

IT

ISTRUZIONI PER L'USO
FARO PER CANTIERE LED



Sommario

Indicazioni relative alle istruzioni per l'uso 2

Sicurezza 2

Informazioni relative al dispositivo 4

Trasporto e stoccaggio..... 5

Messa in funzione..... 6

Utilizzo 7

Accessori disponibili da ordinare successivamente..... 7

Errori e anomalie 7

Manutenzione 8

Smaltimento..... 8

Indicazioni relative alle istruzioni per l'uso

Simboli



Avvertimento relativo a tensione elettrica

Questo simbolo indica che sussistono pericoli di vita e per la salute delle persone, a causa della tensione elettrica.



Avvertimento relativo a superficie calda

Questo simbolo avverte che a causa della superficie calda, sussiste pericolo di morte e pericolo per la salute delle persone.



Avvertimento

Questa parola chiave definisce un pericolo con un livello di rischio medio, che se non viene evitato potrebbe avere come conseguenza la morte o una lesione grave.



Attenzione

Questa parola chiave definisce un pericolo con un livello di rischio basso, che se non viene evitato potrebbe avere come conseguenza una lesione minima o leggera.

Avviso

Questa parola chiave indica la presenza di informazioni importanti (per es. relative a danni a cose), ma non indica pericoli.



Informazioni

Gli avvertimenti con questo simbolo aiutano a eseguire in modo veloce e sicuro le proprie attività.



Osservare le istruzioni

Gli avvertimenti con questo simbolo indicano che devono essere osservate le istruzioni per l'uso.



Luce di servizio stabile

Gli avvertimenti con questo simbolo indicano che il prodotto è resistente agli urti e di lunga durata.

La versione aggiornata delle istruzioni per l'uso e la dichiarazione di conformità UE possono essere scaricate dal seguente link:



PWLS 10-50S



<https://hub.trotec.com/?id=46395>

Sicurezza

Leggere le presenti istruzioni con attenzione prima della messa in funzione/dell'utilizzo del dispositivo e conservare le istruzioni sempre nelle immediate vicinanze del luogo di installazione o presso il dispositivo stesso.



Avvertimento

Leggere tutte le indicazioni di sicurezza e le istruzioni.

L'inosservanza delle indicazioni di sicurezza e delle istruzioni può causare scosse elettriche, incendi e/o lesioni gravi.

Conservare tutte le indicazioni di sicurezza e le istruzioni per il futuro.

- Non aprire l'alloggiamento del dispositivo. Sussiste pericolo di cortocircuito.
- Tenere il dispositivo lontano da fiamme libere e superfici roventi e non conservarlo o non utilizzarlo nelle loro vicinanze.
- Non estrarre mai il cavo elettrico direttamente dalla presa di corrente, bensì afferrandolo sempre dalla spina elettrica.
- Non lasciare acceso il dispositivo senza sorveglianza.
- Inserire la spina elettrica in una presa di corrente assicurata correttamente.
- Prima del trasporto e/o dei lavori di manutenzione, lasciare raffreddare il dispositivo.
- Non utilizzare il dispositivo in atmosfere aggressive.
- Non utilizzare il dispositivo in ambienti o aree a rischio di esplosione e non posizionarlo in tali locali.
- Non mettere in funzione o comandare il dispositivo se si hanno mani umide o bagnate.

- Non utilizzare il dispositivo nelle immediate vicinanze di vasche da bagno, docce, piscine o altri contenitori che contengono acqua. Sussiste pericolo di folgorazione!
- Non esporre il dispositivo al getto diretto di acqua.
- Il dispositivo non è un giocattolo. Tenere lontani bambini e animali. Utilizzare il dispositivo solo sotto sorveglianza.
- Controllare il dispositivo prima di ogni utilizzo, e verificare che non sia danneggiato. Non utilizzare dispositivi o parti di dispositivi danneggiati.
- Far asciugare il dispositivo dopo la pulizia con acqua. Non metterlo in funzione se è bagnato.
- Non utilizzare mai il dispositivo se vengono constatati danni alle spine elettriche o ai cavi elettrici. Se il cavo elettrico di questo dispositivo viene danneggiato, è necessario farlo sostituire dal produttore o dal suo servizio clienti o da una persona qualificata in egual modo, per prevenire possibili pericoli. I cavi elettrici difettosi rappresentano un serio pericolo per la salute!
- Non sedersi sul dispositivo.
- Spegnerlo il dispositivo e rimuovere il cavo elettrico dalla presa di corrente, quando il dispositivo non viene utilizzato.
- Scollegare il cavo elettrico dalla presa di corrente prima di iniziare i lavori di manutenzione e di riparazione sul dispositivo, estraendo la spina elettrica dalla presa.
- L'alimentazione elettrica deve essere conforme alle indicazioni riportate nell'Allegato Tecnico.
- Controllare il dispositivo prima di ogni utilizzo, e verificare che gli accessori e gli allacci non siano danneggiati. Non utilizzare dispositivi o parti di dispositivi danneggiati.
- Se si eseguono dei lavori sull'impianto elettrico, rispettare seguenti regole di sicurezza: 1. Interrompere l'alimentazione, 2. Rendere impossibile la riaccensione, 3. Accertare l'assenza di tensione, 4. Eseguire la messa a terra e in cortocircuito, 5. Coprire o isolare le parti sotto tensione.
- Non utilizzare mai il dispositivo se sono presenti danni ai cavi elettrici o all'alimentazione elettrica!
- Osservare le condizioni di stoccaggio e di funzionamento (vedi capitolo Dati tecnici).
- Non esporre il dispositivo a calore eccessivo o all'irraggiamento diretto del sole.
- Non guardare mai direttamente nei LED! L'irraggiamento ottico può ledere i vostri occhi.
- I LED e altre parti del dispositivo possono diventare molto caldi. Non toccare mai le superfici calde del dispositivo.

Uso conforme alla destinazione

Utilizzare il dispositivo nel rispetto dei dati tecnici ed esclusivamente per una illuminazione limitata nel tempo di aree interne ed esterne protette, per es. per i cantieri.

Uso improprio prevedibile

Il dispositivo non è adatto per l'illuminazione permanente di ambienti interni ed esterni.

Un utilizzo diverso da quello descritto al capitolo Uso conforme alla destinazione, rappresenta un uso improprio prevedibile.

Qualifica del personale

Il personale addetto all'utilizzo di questo dispositivo deve:

- aver letto e capito le istruzioni per l'uso, in particolare il capitolo sulla sicurezza.

Pericoli residui



Avvertimento relativo a tensione elettrica

Scossa elettrica dovuta ad un isolamento insufficiente. Controllare prima di ogni utilizzo che il dispositivo non presenti alcun danneggiamento e funzioni correttamente.

Se vengono riscontrati dei danneggiamenti, non utilizzare più il dispositivo.

Non utilizzare il dispositivo se è umido o bagnato, o se sono umide e bagnate le proprie mani!



Avvertimento relativo a tensione elettrica

I lavori sulle parti elettriche devono essere eseguiti esclusivamente da imprese specializzate autorizzate!



Avvertimento relativo a tensione elettrica

Sussiste pericolo di cortocircuito a causa dei liquidi che penetrano nell'involucro!

Non immergere il dispositivo e gli accessori in acqua. Fare attenzione che nell'involucro non penetri acqua o un altro liquido.



Avvertimento relativo a superficie calda

Alcune parti di questo dispositivo possono diventare molto calde e causare ustioni. È necessaria una particolare attenzione quanto sono presenti bambini o altre persone che necessitano di protezione!



Avvertimento

Da questo dispositivo posso scaturire pericoli, se viene utilizzato in modo non corretto o non conforme alla sua destinazione da persone senza formazione! Tenere conto delle qualifiche del personale!



Avvertimento

Questo dispositivo non è un giocattolo e non deve essere maneggiato da bambini.

**Avvertimento**

Pericolo di soffocamento!
Non lasciare incustodito il materiale di imballaggio.
Potrebbe diventare un gioco pericoloso per bambini.

**Attenzione**

Mantenere una distanza adeguata dalle fonti di calore.

**Avvertimento**

Non guardare mai direttamente nei LED!
L'irraggiamento ottico può ledere i vostri occhi.

Avviso

Se il dispositivo viene immagazzinato o trasportato in modo non conforme, il dispositivo può essere danneggiato.
Fare attenzione alle informazioni relative al trasporto e allo stoccaggio del dispositivo.

Protezione contro il surriscaldamento

Il dispositivo dispone di una protezione contro il surriscaldamento che viene attivata quando il dispositivo si surriscalda.

Quando scatta la protezione da surriscaldamento, la luminosità della luce diminuisce. La temperatura si abbassa, ma i LED continuano a illuminare.

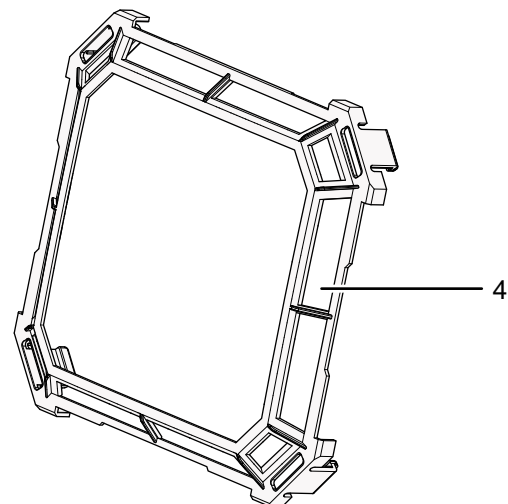
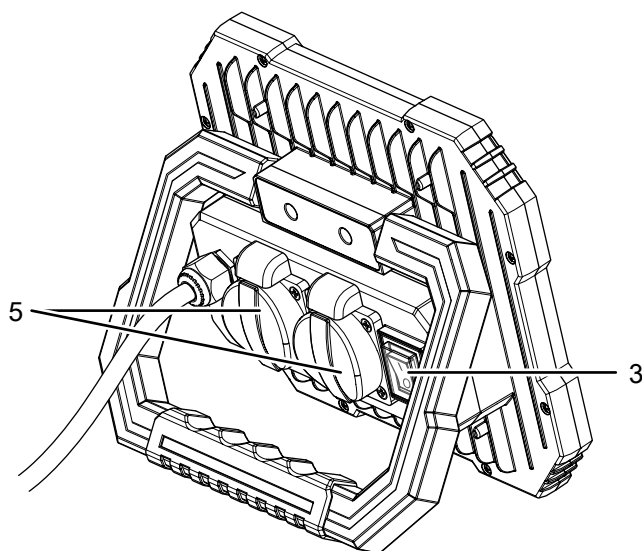
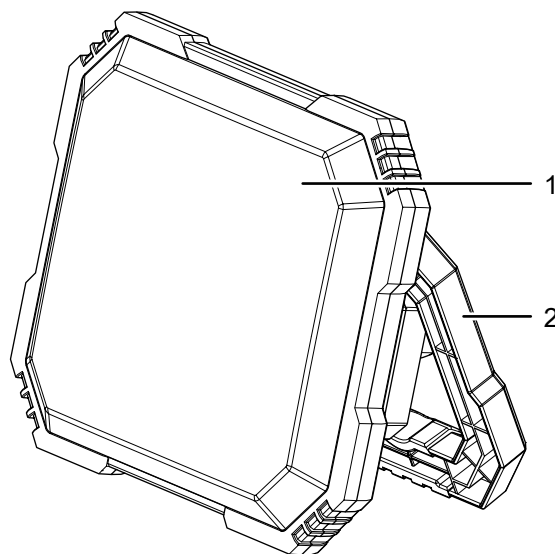
Informazioni relative al dispositivo**Descrizione del dispositivo**

Il dispositivo dispone di LED distribuiti di elevata intensità luminosa e di una protezione da surriscaldamento. Il dispositivo ha un interruttore On/Off.

Il piedino d'appoggio che al contempo può essere impiegato come maniglia di trasporto, è orientabile fino a 180°.

Il dispositivo dispone di due prese di corrente aggiuntive con protezione da contatto, alle quali possono essere collegati ulteriori dispositivi.

Il dispositivo è protetto contro la polvere e gli schizzi d'acqua.

Rappresentazione del dispositivo

N.	Definizione
1	LED distribuito
2	Maniglia di trasporto
3	Interruttore On/Off
4	Protezione bordi antiurto
5	Prese di corrente con contatto di protezione (allaccio dispositivo esterno)

Dotazione

- 1 x faro per cantiere LED
- 1 x istruzioni
- 1 x protezione bordi antiurto

Dati tecnici

Parametri		Valore
Tensione nominale		220-240 V ~ 50/60 Hz
LED distribuito	Potenza assorbita	50 W
	Flusso luminoso	
	Livello 1	2750 lm
	Livello 2	5500 lm
	Temperatura colore	6500 K
Perle di luci al LED		84 pezzi
Misure (lunghezza x larghezza x altezza)		90 x 230 x 210 mm
Peso senza imballaggio		1,3 kg
Tipo di spina elettrica		CEE 7/7
Lunghezza del cavo elettrico		2 m
Temperatura ambientale consentita (durante lo stoccaggio)		0 °C – +45 °C
Temperatura di esercizio		-20 °C – +45 °C
Condizioni ambientali consentite (u.r.)		30 - 70 %
Classe di protezione		IP54
Classe di protezione		I / Ⓧ
Prese con protezione da contatto		
Fusibile	16 A	
Tensione nominale	250 V	
Classe di protezione	IP54	

Trasporto e stoccaggio



Avvertimento relativo a tensione elettrica

Non toccare mai il cavo elettrico o l'attacco del cavo elettrico del dispositivo con mani umide o bagnate.

Avviso

Se il dispositivo viene immagazzinato o trasportato in modo non conforme, il dispositivo può essere danneggiato.

Fare attenzione alle informazioni relative al trasporto e allo stoccaggio del dispositivo.

Trasporto

Il dispositivo è dotato di una maniglia per facilitarne il trasporto.

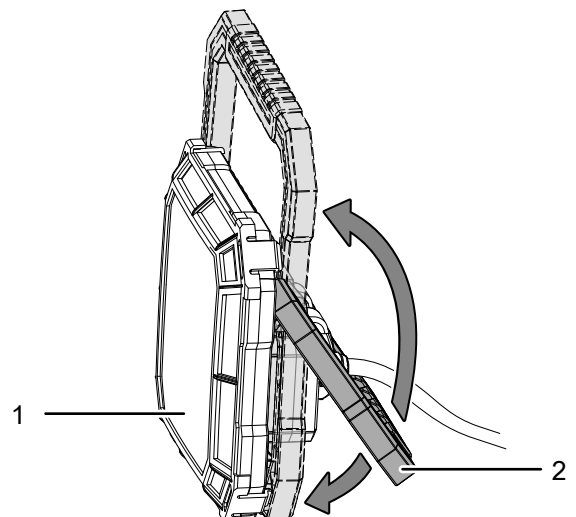
Osservare le seguenti indicazioni **prima** di ogni trasporto:

- Spegnere il dispositivo.
- Lasciare che il dispositivo si raffreddi.
- Estrarre tutti i cavi elettrici esterni dal dispositivo afferrandoli dalla spina elettrica.
- Scollegare il cavo elettrico dalla presa di corrente, estraendo la spina elettrica dalla presa.

Stoccaggio

Osservare le seguenti indicazioni **prima** di ogni stoccaggio:

- Spegnere il dispositivo.
- Lasciare che il dispositivo si raffreddi.
- Scollegare il cavo elettrico dalla presa di corrente, estraendo la spina elettrica dalla presa.
- Estrarre tutti i cavi elettrici esterni dal dispositivo afferrandoli dalla spina elettrica.
- Pulire il dispositivo come descritto nel capitolo Manutenzione.
- Tirare la maniglia di trasporto (2) sui LED distribuiti (1) per chiudere il dispositivo ribaltandolo.



In caso di non utilizzo del dispositivo, osservare le seguenti condizioni di stoccaggio:

- Asciutto e protetto contro gelo e calore
- Temperatura ambiente inferiore ai 45 °C
- in un posto protetto dalla polvere e dall'irraggiamento diretto del sole

Messa in funzione

Disimballaggio del dispositivo

- Rimuovere il dispositivo dall'imballaggio.



Avvertimento relativo a tensione elettrica

Scossa elettrica dovuta ad un isolamento insufficiente. Controllare prima di ogni utilizzo che il dispositivo non presenti alcun danneggiamento e funzioni correttamente.

Se vengono riscontrati dei danneggiamenti, non utilizzare più il dispositivo.

Non utilizzare il dispositivo se è umido o bagnato, o se sono umide e bagnate le proprie mani!

- Controllare che il dispositivo sia completo e controllare eventuali danneggiamenti.



Avvertimento

Pericolo di soffocamento!

Non lasciare incustodito il materiale di imballaggio. Potrebbe diventare un gioco pericoloso per bambini.

- Smaltire il materiale di imballaggio in conformità con le disposizioni di legge nazionali.

Accensione del dispositivo



Avvertimento relativo a superficie calda

Alcune parti di questo dispositivo possono diventare molto calde e causare ustioni. È necessaria una particolare attenzione quanto sono presenti bambini o altre persone che necessitano di protezione!



Avvertimento relativo a tensione elettrica

Non toccare mai i cavi elettrici e l'allaccio del cavo elettrico / gli allacci dei cavi elettrici del dispositivo con le mani umide o bagnate.



Avvertimento

Non guardare mai direttamente nei LED!

L'irraggiamento ottico può ledere i vostri occhi.



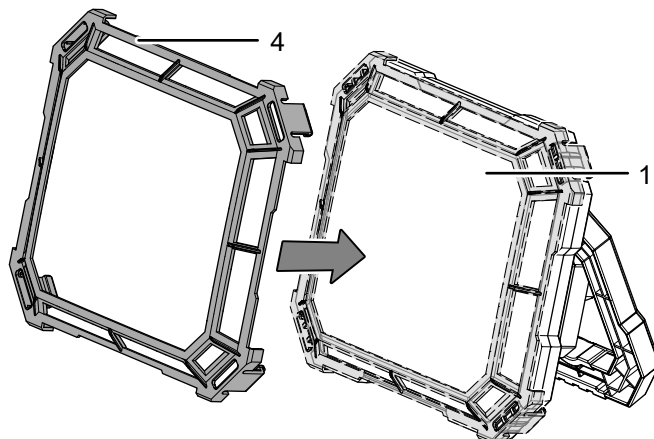
Informazioni

La maniglia di trasporto del faro per cantiere LED può essere aperta e chiusa ribaltandola fino a 180° e bloccata in cinque posizioni.

Procedere come segue, per rendere il dispositivo operativo:

1. Aprire la maniglia di trasporto (2) ribaltandola.
 - ⇒ La maniglia di trasporto può essere bloccata in una delle cinque posizioni.

2. Posizionare la protezione bordi antiurto (4) sulle superfici LED (1).



Collegamento di dispositivi aggiuntivi

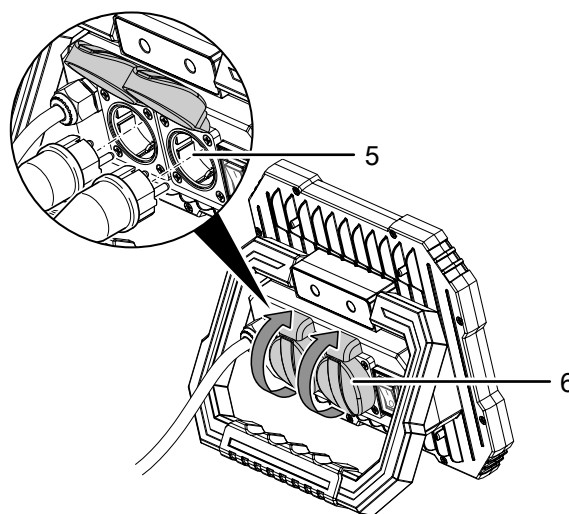


Avvertimento relativo a tensione elettrica

Nel collegare dispositivi esterni fare attenzione che la tensione elettrica dei dispositivi esterni concordi con la tensione elettrica del dispositivo PWLS 10-50 S. Se non vengono rispettati i dati tecnici, sussiste pericolo di scossa elettrica!

Procedere come segue per collegare dei dispositivi esterni alle due prese di corrente (5) del dispositivo:

1. Posare i cavi di alimentazione delle utenze da collegare.
 - ⇒ Evitare di posare i cavi in punti in cui si potrebbe inciampare.
2. Inserire la spina elettrica in una presa di corrente sicura (fusibile 16 A).
3. Aprire la copertura (6) di una presa di corrente (5) sul dispositivo.
4. Inserire il cavo elettrico esterno nella presa di corrente aperta (5).



5. Ripetere i primi due passaggi per collegare un secondo cavo elettrico alla seconda presa di corrente (5).

Utilizzo

Consigli e indicazioni per l'impiego del faro per cantiere LED

Informazioni generali:

- Evitare di guardare direttamente nella sorgente di luce.
- Utilizzare i dispositivi per l'illuminazione limitata nel tempo di aree interne ed esterne, per es. per i cantieri.
- I fari per cantiere LED sono adatte particolarmente per illuminare zone di dimensioni più grandi.



Avvertimento relativo a superficie calda

Alcune parti di questo dispositivo possono diventare molto calde e causare ustioni. È necessaria una particolare attenzione quanto sono presenti bambini o altre persone che necessitano di protezione!



Avvertimento

Non guardare mai direttamente nei LED!
L'irraggiamento ottico può ledere i vostri occhi.



Avvertimento relativo a tensione elettrica

Non toccare mai il cavo elettrico o l'attacco del cavo elettrico del dispositivo con mani umide o bagnate.

Avviso

Fare attenzione che il cavo elettrico sia posizionato dietro al dispositivo. Non posizionare mai il cavo elettrico davanti al dispositivo!

Avviso

Non collegare mai il dispositivo con delle temperature ambientali inferiori ai -20 °C o superiori ai 45 °C, altrimenti si danneggia.

Accensione del dispositivo

Procedere come segue, per accendere il dispositivo:

1. Inserire la spina elettrica in una presa di corrente assicurata correttamente.
2. Impostare l'interruttore On/Off (3) in posizione **I**.
⇒ Il dispositivo si accende al livello 1. Il LED distribuito (1) si accende.
3. Impostare l'interruttore On/Off (3) in posizione **0**.
⇒ Il dispositivo si spegne e il LED distribuito (1) si spegne.
4. Impostare nuovamente l'interruttore On/Off (3) in posizione **I**.
⇒ Il dispositivo si accende al livello 2. Il LED distribuito (1) si accende.

Messa fuori servizio

- Spegnerne il dispositivo posizionando l'interruttore On/Off (1) in posizione **0**.
- Scollegare il cavo elettrico dalla presa di corrente, estraendo la spina elettrica dalla presa.

- Estrarre tutti i cavi elettrici esterni dal dispositivo afferrandoli dalla spina elettrica.
- Lasciare che il dispositivo si raffreddi.
- Pulire il dispositivo secondo quanto riportato nel capitolo Manutenzione.
- Riporre il dispositivo in conformità con il capitolo Stoccaggio.

Accessori disponibili da ordinare successivamente



Avvertimento

Utilizzare solo accessori e dispositivi aggiuntivi che sono indicati nelle istruzioni per l'uso. L'utilizzo di utensili o altri accessori diversi da quelli consigliati nelle istruzioni per l'uso può comportare un pericolo di lesioni.

Definizione	Codice prodotto
Tamburo avvolgicavo	7.333.000.370
Prolunga di qualità 15 m	7.333.000.372
Prolunga di qualità 20 m	7.333.000.376
Prolunga di qualità 25 m	7.333.000.369

Errori e anomalie

Il funzionamento perfetto del dispositivo è stato controllato più volte durante la sua produzione. Nel caso in cui dovessero, ciononostante, insorgere dei disturbi nel funzionamento, controllare il dispositivo secondo la seguente lista.

Le azioni per la risoluzione di errori e disturbi che richiedono l'apertura dell'involucro devono essere eseguite esclusivamente da elettricisti specializzati autorizzati o dalla Trotec.

Il dispositivo non illumina:

- Controllare se il cavo elettrico è stato collegato correttamente.
- Controllare che il cavo elettrico e la spina elettrica non siano danneggiati. Se si riscontrano danni, non provare a rimettere in funzione il dispositivo.

Se la linea di allaccio alla corrente elettrica di questo dispositivo viene danneggiata, è necessario farlo sostituire dal produttore o dal suo servizio clienti o da una persona qualificata in egual modo, per prevenire possibili pericoli.

- I LED sono difettosi. Non sono sostituibili. Contattare il servizio di assistenza clienti Trotec.

L'interruttore di protezione da surriscaldamento è scattato:

1. Estrarre la spina elettrica del cavo elettrico dalla presa di corrente e far raffreddare il dispositivo.
2. Verificare quale è la causa del surriscaldamento.

Avviso

Attendere almeno 3 minuti dopo tutti i lavori di manutenzione e di riparazione. Riaccendere il dispositivo solo allora.

Il dispositivo ancora non funziona perfettamente dopo questi controlli:

Contattare il servizio di assistenza. Portare eventualmente il dispositivo presso un'azienda di impianti elettrici autorizzata o presso Trotec per farlo riparare.

Manutenzione**Indicazioni relative alla manutenzione**

Il dispositivo non richiede manutenzione.

Pulizia

Il dispositivo deve essere pulito prima e dopo ogni utilizzo.

**Avvertimento relativo a tensione elettrica**

Sussiste pericolo di cortocircuito a causa dei liquidi che penetrano nell'involucro!

Non immergere il dispositivo e gli accessori in acqua.

Fare attenzione che nell'involucro non penetri acqua o un altro liquido.

- Pulire il dispositivo con un panno umido, morbido e senza pelucchi. Fare attenzione che non penetri umidità all'interno dell'alloggiamento. Fare attenzione che l'umidità non entri in contatto con gli elementi costruttivi elettrici. Per inumidire il panno, non utilizzare detersivi aggressivi, come ad es. spray detersivi, solventi, detersivi a base di alcool o abrasivi.
- Asciugare il dispositivo con un panno morbido e senza pelucchi.

Smaltimento

Smaltire il materiale da imballaggio sempre in modo compatibile con l'ambiente e in conformità con le disposizioni locali vigenti in materia di smaltimento.



Il simbolo del cestino barrato su un vecchio dispositivo elettrico o elettronico significa che questo dispositivo non deve essere smaltito nei rifiuti domestici al termine della sua durata. Nelle vicinanze di ognuno sono a disposizione i punti di raccolta per i vecchi dispositivi elettrici ed elettronici. Gli indirizzi possono essere reperiti dalla propria amministrazione comunale o municipale. Per molti paesi dell'UE è possibile informarsi su ulteriori possibilità di restituzione anche sul sito web <https://hub.trotec.com/?id=45090>. Altrimenti, rivolgersi a un rappresentante di dispositivi usati riconosciuto, approvato per il proprio paese.

Grazie alla raccolta differenziata dei vecchi dispositivi elettrici ed elettronici si intende rendere possibile il riutilizzo, l'utilizzazione del materiale o altre forme di utilizzazione dei vecchi dispositivi, oltre a prevenire l'impatto negativo sull'ambiente e sulla salute umana, attraverso lo smaltimento delle sostanze pericolose eventualmente contenute nei dispositivi.

Trotec GmbH

Grebener Str. 7
D-52525 Heinsberg

☎ +49 2452 962-400

☎ +49 2452 962-200

✉ info@trotec.com

www.trotec.com