

PL

INSTRUKCJA OBSŁUGI
REFLEKTOR BUDOWLANY LED



Spis treści

Wskazówki dotyczące instrukcji obsługi 2

Bezpieczeństwo..... 2

Informacje dotyczące urządzenia..... 4

Transport i składowanie..... 5

Uruchomienie urządzenia..... 6

Obsługa 7

Wyposażenie dodatkowe na zamówienie..... 7

Błędy i usterki..... 7

Konserwacja 8

Utylizacja 8

Wskazówki dotyczące instrukcji obsługi

Symbole



Ostrzeżenie przed napięciem elektrycznym

Ten symbol wskazuje na zagrożenie zdrowia i życia osób, wynikające z obecności napięcia elektrycznego.



Ostrzeżenie przed gorącą powierzchnią

Ten symbol wskazuje na zagrożenie zdrowia i życia osób, wynikające z dotknięcia gorącej powierzchni.



Ostrzeżenie

To słowo oznacza średnie zagrożenie mogące spowodować poważne obrażenia ciała lub śmierć.



Ostrożnie

To słowo oznacza niskie zagrożenie mogące spowodować lekkie lub średnie obrażenia ciała.

Wskazówka

To słowo oznacza ważne informacje (np. możliwe szkody materialne), nie wiążące się z zagrożeniem.



Informacja

Wskazówki oznaczone tym symbolem są pomocne w szybkim i bezpiecznym wykonaniu czynności roboczych.



Zastosuj się do treści instrukcji obsługi

Wskazówki oznaczone tym symbolem przypominają o konieczności zapoznania się z treścią instrukcji obsługi.



Stabilne oświetlenie serwisowe

Wskazówki oznaczone tym symbolem oznaczają, że urządzenie jest odporne na uderzenia i wyróżnia się długą żywotnością.

Aktualna wersja instrukcji obsługi oraz odpowiednie deklaracje zgodności z prawem UE dostępne są pod następującym adresem internetowym:



PWLS 10-50S



<https://hub.trotec.com/?id=46395>

Bezpieczeństwo

Przed uruchomieniem urządzenia zapoznaj się z treścią instrukcji obsługi i przechowuj ją w pobliżu miejsca pracy urządzenia!



Ostrzeżenie

Przeczytaj wszystkie wskazówki dotyczące bezpieczeństwa i inne zalecenia.

Niezastosowanie się do treści wskazówek dotyczących bezpieczeństwa i zaleceń może spowodować porażenie elektryczne, pożar oraz/lub poważne obrażenia ciała.

Przechowuj wszystkie wskazówki dotyczące bezpieczeństwa i zalecenia w celu ich wykorzystania w przyszłości.

- Nie otwieraj obudowy urządzenia. Grozi to zwarcielem elektrycznym.
- Nie zbliżaj urządzenia do źródeł otwartego ognia oraz gorących powierzchni i nie przechowuj, ani nie eksploatuj go w pobliżu takich źródeł.
- Nigdy nie odłączaj kabla zasilającego od gniazdka pociągając bezpośrednio za niego, zawsze chwytaj za wtyczkę.
- Nie dopuszczaj do pracy urządzenia bez nadzoru.
- Włącz wtyczkę do gniazda zasilania wyposażonego w uziemienie.
- Przed rozpoczęciem transportu oraz/lub przeprowadzeniem czynności konserwacyjnych odczekaj do schłodzenia się urządzenia.
- Nie eksploatuj urządzenia w pomieszczeniach, w których panuje agresywna atmosfera.
- Eksploatacja i ustawianie urządzenia w pomieszczeniach lub obszarach, w których panuje zagrożenie pożarowe jest zabroniona.

- Nie eksploatuj ani nie obsługuj urządzenia mokrymi rękoma.
- Eksploatuj urządzenie z dala od wanien, brodzików, basenów lub innych zbiorników zawierających wodę. Zachodzi niebezpieczeństwo porażenia prądem elektrycznym!
- Nie kieruj na urządzenie bezpośredniego strumienia wody.
- Urządzenie nie jest zabawką. Utrzymuj dzieci i zwierzęta z dala od urządzenia. Nie eksploatuj urządzenia bez nadzoru.
- Każdorazowo przed wykorzystaniem urządzenia sprawdź, czy nie jest ono uszkodzone. Nie eksploatuj uszkodzonych urządzeń lub podzespołów.
- Po myciu na mokro odczekaj do wyschnięcia urządzenia. Nie eksploatuj mokrego urządzenia.
- W przypadku stwierdzenia uszkodzenia wtyczek lub przewodów, w żadnym wypadku nie eksploatuj urządzenia.
W przypadku urządzenia przewodu zasilania urządzenia, w celu uniknięcia zagrożenia, naprawa może być wykonana wyłącznie przez producenta lub serwis producenta albo wykwalifikowanego pracownika.
Uszkodzone przewody elektryczne stanowią poważne zagrożenie dla zdrowia.
- Nigdy nie siadaj na urządzeniu.
- Gdy urządzenie nie jest eksploatowane, wyłącz je i wyciągnij wtyczkę zasilającą z gniazda.
- Przed rozpoczęciem przeprowadzania czynności konserwacyjnych lub napraw urządzenia wyciągnij wtyczkę zasilania z gniazda.
- Przyłącze prądowe musi odpowiadać parametrom zawartym w załączniku technicznym.
- Przed każdorazowym wykorzystaniem urządzenia sprawdź, czy jego wyposażenie oraz elementy przyłączeniowe nie są uszkodzone. Nie eksploatuj uszkodzonych urządzeń lub podzespołów.
- W przypadku prowadzenia prac elektrycznych zastosuj się do następujących zasad bezpieczeństwa: 1. Odłączyć, 2. Zabezpieczyć przed ponownym włączeniem, 3. Sprawdzić, czy napięcie zostało odłączone, 4. Uziemić i zewrzeć, 5. Przykryć lub odgrodzić elementy pozostające pod napięciem.
- W żadnym wypadku nie eksploatuj urządzenia z uszkodzonym przewodem lub przyłączem sieciowym!
- Zastosuj się do zaleceń dotyczących warunków składowania i zastosowania, patrz rozdział "Dane techniczne".
- Nie poddawaj urządzenia działaniu wysokiej temperatury lub bezpośredniemu nasłonecznieniu.
- Nigdy nie spoglądaj bezpośrednio w diody LED!
Promieniowanie widzialne może być szkodliwe dla oczu.

- Diody LED i inne elementy urządzenia mogą stać się bardzo gorące. Nigdy nie dotykaj gorących powierzchni urządzenia.

Zastosowanie zgodne z przeznaczeniem

Urządzenie jest przeznaczone wyłącznie do czasowego oświetlenia pomieszczeń wewnętrznych i chronionych obszarów zewnętrznych, z uwzględnieniem danych technicznych.

Przewidywalne, nieprawidłowe zastosowanie

Urządzenie nie jest przeznaczone do stałego oświetlenia wnętrz pomieszczeń i obszarów zewnętrznych.

Każde inne zastosowanie urządzenia inne, niż opisane w rozdziale „Zastosowanie zgodne z przeznaczeniem” to przewidywalne, nieprawidłowe zastosowanie urządzenia.

Kwalifikacje użytkownika

Użytkownicy korzystający z urządzenia muszą:

- gruntownie zaznajomić się z treścią instrukcji obsługi, w szczególności z rozdziałem "Bezpieczeństwo".

Inne zagrożenia



Ostrzeżenie przed napięciem elektrycznym

Porażenie elektryczne w wyniku niewystarczającej izolacji.

Przed każdym pomiarem sprawdzaj, czy urządzenie nie jest uszkodzone oraz czy działa ono prawidłowo.

W przypadku stwierdzenia uszkodzenia urządzenia, nie używaj go.

Nie eksploatuj urządzenia, gdy twoje ręce lub samo urządzenie są wilgotne lub mokre.



Ostrzeżenie przed napięciem elektrycznym

Czynności dotyczące instalacji elektrycznej mogą być przeprowadzane wyłącznie przez autoryzowany zakład elektryczny.



Ostrzeżenie przed napięciem elektrycznym

Ciecze, które przedostają się do wnętrza obudowy, powodują zagrożenie zwarcieniem.

Nigdy nie zanurzaj urządzenia oraz jego wyposażenia pod wodę. Zachowaj ostrożność, aby nie dopuścić do przedostania się wody lub innych cieczy do wnętrza obudowy.



Ostrzeżenie przed gorącą powierzchnią

Elementy urządzenia mogą być bardzo gorące, ich dotknięcie grozi poparzeniami. Zachowaj szczególną ostrożność, gdy w pobliżu urządzenia znajdują się dzieci lub osoby wymagające opieki!



Ostrzeżenie

W przypadku nieprawidłowego zastosowania tego urządzenia może dojść do powstania dodatkowego zagrożenia! Zapewnij odpowiednie przeszkolenie personelu!



Ostrzeżenie

Urządzenia nie są zabawkami i nie mogą być przekazywane dzieciom.



Ostrzeżenie

Niebezpieczeństwo uduszenia!
Nie pozostawiaj materiału opakowaniowego leżącego w beładzie. Może stać on się niebezpieczną zabawką dla dzieci.



Ostrożnie

Zachowaj wystarczającą odległość od źródeł ciepła.



Ostrzeżenie

Nigdy nie spoglądaj bezpośrednio w diody LED!
Promieniowanie widzialne może być szkodliwe dla oczu.

Wskazówka

Nieprawidłowe składowanie lub transportowanie urządzenia może spowodować jego uszkodzenie. Zastosuj się do informacji dotyczących transportu oraz składowania urządzenia.

Zabezpieczenie przed przegrzaniem

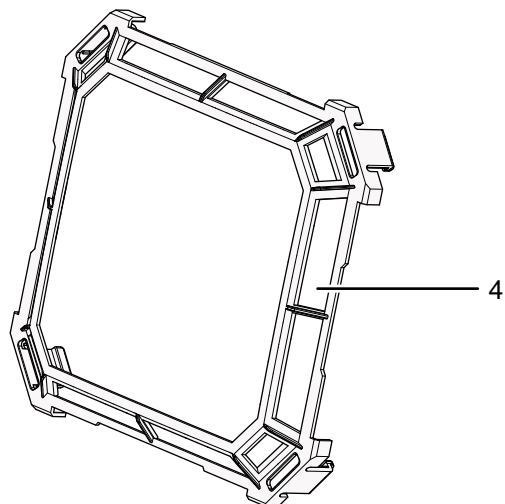
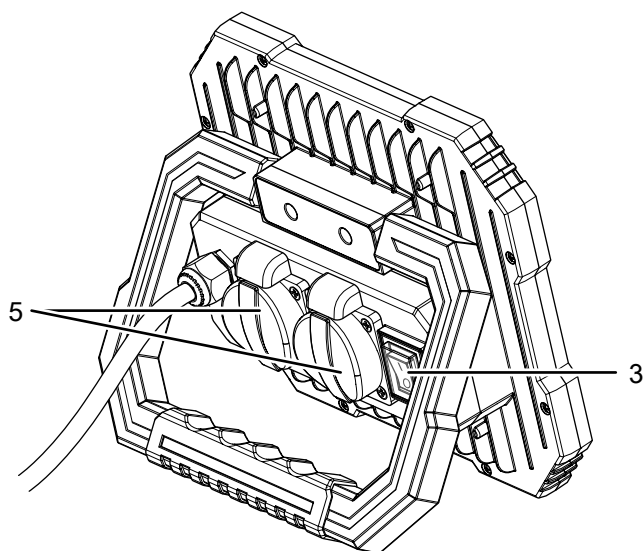
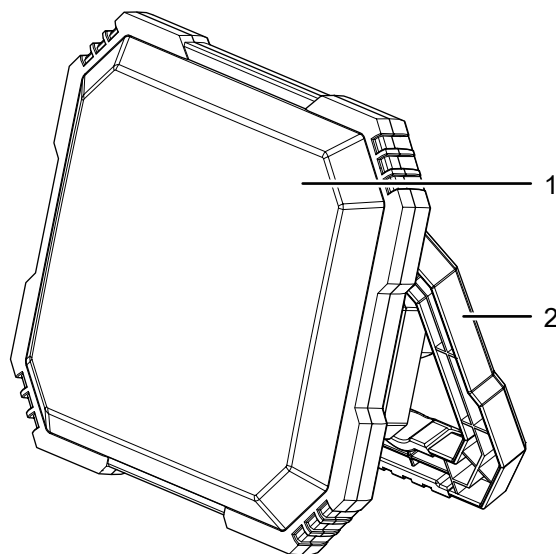
Urządzenie jest wyposażone w zabezpieczenie przed przegrzaniem, uruchamiane przy przegrzaniu urządzenia. Uruchomienie zabezpieczenia przed przegrzaniem powoduje obniżenie jasności promieniowania. Spadek temperatury jest osiągnięty przy świeceniu diod LED.

Informacje dotyczące urządzenia

Opis urządzenia

Urządzenie jest wyposażone w jasne, powierzchniowe diody LED oraz zabezpieczenie przed przegrzaniem. Urządzenie posiada także włącznik/wyłącznik. Podstawa służąca także jako uchwyt transportowy może zostać obrócona o 180°. Urządzenie jest także wyposażone w dwa dodatkowe gniazdo elektryczne z zabezpieczeniem, umożliwiające podłączenie dodatkowych urządzeń. Urządzenie jest zabezpieczone przez wnikiem kurzu i spryskaniem wodą.

Widok urządzenia



Nr	Oznaczenie
1	Powierzchniowe światło LED
2	Uchwyt transportowy
3	Włącznik
4	Zabezpieczenie krawędzi
5	Gniazdo elektryczne z zabezpieczeniem (przyłącze zewnętrznego urządzenia)

Zakres dostawy

- 1 x reflektor budowlany LED
- 1 x instrukcja obsługi
- 1 x Zabezpieczenie krawędzi

Dane techniczne

Parametr	Wartość	
Napięcie nominalne	220-240 V ~ 50/60 Hz	
Powierzchniowe światło LED	Pobór mocy	50 W
	Strumień światła	
	Stopień 1	2750 lm
	Stopień 2	5500 lm
	Temperatura barwy światła	6500 K
Elementy świetlne LED	84 sztuk	
Wymiary (długość x szerokość x wysokość)	90 x 230 x 210 mm	
Masa bez opakowania	1,3 kg	
Typ wtyczki	CEE 7/7	
Długość przewodu zasilania	2 m	
Dopuszczalna temperatura otoczenia (podczas przechowywania)	0 °C – +45 °C	
Temperatura robocza	-20 °C – +45 °C	
Dopuszczalne warunki otoczenia (wilg.wzgl.)	30 - 70 %	
Stopień ochrony	IP54	
Klasa ochronności	I / ⊕	
Gniazda z uziemieniem		
Zabezpieczenie	16 A	
Napięcie nominalne	250 V	
Stopień ochrony	IP54	

Transport i składowanie



Ostrzeżenie przed napięciem elektrycznym

Nigdy nie dotykaj kabla zasilającego urządzenia lub złącza kabla zasilającego mokrymi lub wilgotnymi rękoma.

Wskazówka

Nieprawidłowe składowanie lub transportowanie urządzenia może spowodować jego uszkodzenie. Zastosuj się do informacji dotyczących transportu oraz składowania urządzenia.

Transport

Przesuwanie urządzenia jest możliwe dzięki zastosowaniu uchwytu.

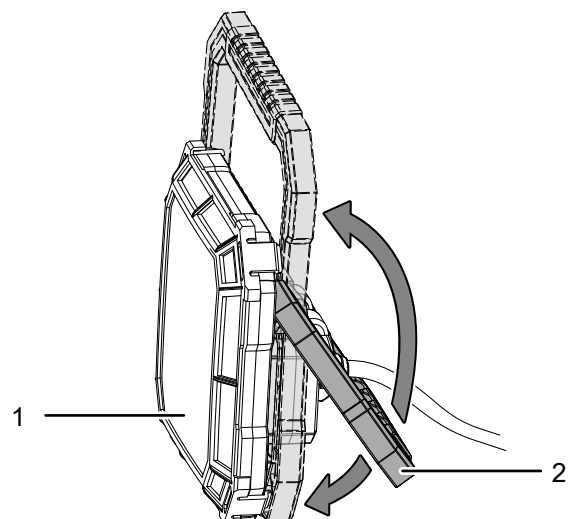
Przed każdorazowym przesunięciem urządzenia zastosuj się do następujących wskazówek:

- Wyłącz urządzenie.
- Oczekaj do schłodzenia się urządzenia.
- Odłącz wszystkie zewnętrzne przewody zasilania od urządzenia chwytając je za wtyczkę.
- Odłączaj urządzenie pociągając za wtyczkę zasilania.

Magazynowanie

Przed każdorazowym rozpoczęciem składowania zastosuj się do następujących wskazówek:

- Wyłącz urządzenie.
- Oczekaj do schłodzenia się urządzenia.
- Odłączaj urządzenie chwytając za wtyczkę zasilania.
- Odłącz wszystkie zewnętrzne przewody zasilania od urządzenia chwytając je za wtyczkę.
- Oczyszcz urządzenie zgodnie z treścią rozdziału "Konserwacja".
- Przesuń uchwyt transportowy (2) na powierzchniowe diody LED (1) w celu złożenia urządzenia.



W przypadku niewykorzystania urządzenia zastosuj się do następujących zaleceń dotyczących warunków składowania:

- chronić przed wilgocią, mrozem i upałem,
- Temperatura otoczenia poniżej 45 °C
- w miejscu zapewniającym ochronę przed kurzem lub bezpośrednim nasłonecznieniem

Uruchomienie urządzenia

Wypakowanie urządzenia

- Wyjmij urządzenie z opakowania.



Ostrzeżenie przed napięciem elektrycznym

Porażenie elektryczne w wyniku niewystarczającej izolacji.

Przed każdym pomiarem sprawdzaj, czy urządzenie nie jest uszkodzone oraz czy działa ono prawidłowo.

W przypadku stwierdzenia uszkodzenia urządzenia, nie używaj go.

Nie eksploatuj urządzenia, gdy twoje ręce lub samo urządzenie są wilgotne lub mokre.

- Sprawdź, czy urządzenie jest kompletne oraz zwróć uwagę na wszelkie uszkodzenia.



Ostrzeżenie

Niebezpieczeństwo uduszenia!

Nie pozostawiaj materiału opakowaniowego leżącego w beładzie. Może stać on się niebezpieczną zabawką dla dzieci.

- Zutilizuj zużyte materiały opakowania zgodnie z odpowiednimi przepisami.

Uruchomienie urządzenia



Ostrzeżenie przed gorącą powierzchnią

Elementy urządzenia mogą być bardzo gorące, ich dotknięcie grozi poparzeniami. Zachowaj szczególną ostrożność, gdy w pobliżu urządzenia znajdują się dzieci lub osoby wymagające opieki!



Ostrzeżenie przed napięciem elektrycznym

Nigdy nie dotykaj mokrymi rękami lub dłońmi przewodu zasilania sieciowego lub gniazda tego przyłącza.



Ostrzeżenie

Nigdy nie spoglądaj bezpośrednio w diody LED! Promieniowanie widzialne może być szkodliwe dla oczu.

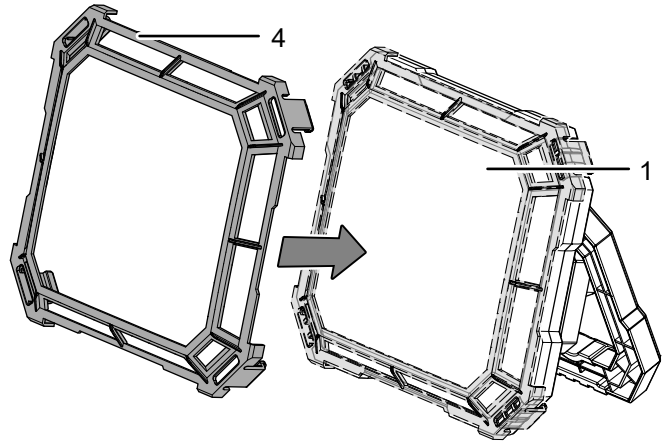


Informacja

Uchwyt transportowy reflektora budowlanego LED może być rozłożony i złożony w zakresie 180° i zablokowany zatraskowo w pięciu pozycjach.

W celu przygotowania urządzenia do pracy, wykonaj następujące czynności:

1. Rozłóż uchwyt transportowy (2).
⇒ Uchwyt transportowy może zostać zablokowany w pięciu pozycjach.
2. Załóż zabezpieczenie krawędzi (4) na powierzchniach LED (1).



Podłączanie dodatkowych urządzeń



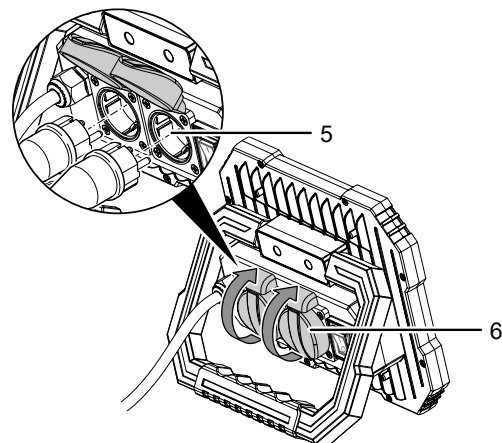
Ostrzeżenie przed napięciem elektrycznym

W przypadku podłączania zewnętrznych urządzeń sprawdź, czy napięcie sieciowe urządzeń zewnętrznych jest zgodne z napięciem sieciowym modelu PWLS 10-50 S.

Nieuwzględnienie danych technicznych stwarza zagrożenie porażeniem elektrycznym!

W celu podłączenia urządzeń zewnętrznych do dwóch gniazd (5) wykonaj następujące czynności:

1. Ułóż przewody zasilania odbiorników energii elektrycznej.
⇒ Ułożony przewód nie może stwarzać zagrożenia potknięciem.
2. Włącz wtyczkę do gniazda zasilania z odpowiednim zabezpieczeniem (zabezpieczenie 16 A).
3. Otwórz pokrywę (6) gniazda (5) urządzenia.
4. Podłącz zewnętrzny przewód zasilania sieciowego do otwartego gniazda (5).



5. Powtórz dwie pierwsze czynności w celu podłączenia drugiego przewodu zasilającego do drugiego gniazda (5).

Obsługa

Porady i wskazówki dotyczące obsługi reflektora budowlanego LED

Informacje ogólne:

- Unikaj bezpośredniego patrzenia na źródło światła.
- Urządzenia te są przeznaczone do tymczasowego oświetlenia pomieszczeń wewnętrznych i zewnętrznych, np. placów budowy.
- Reflektory budowlane LED są szczególnie dobrze przystosowane do oświetlania większych powierzchni roboczych.



Ostrzeżenie przed gorącą powierzchnią

Elementy urządzenia mogą być bardzo gorące, ich dotknięcie grozi poparzeniami. Zachowaj szczególną ostrożność, gdy w pobliżu urządzenia znajdują się dzieci lub osoby wymagające opieki!



Ostrzeżenie

Nigdy nie spoglądaj bezpośrednio w diody LED! Promieniowanie widzialne może być szkodliwe dla oczu.



Ostrzeżenie przed napięciem elektrycznym

Nigdy nie dotykaj kabla zasilającego urządzenia lub złącza kabla zasilającego mokrymi lub wilgotnymi rękoma.

Wskazówka

Zwróć uwagę, aby przewód zasilania prowadzony był wzdłużnie za urządzeniem. W żadnym wypadku nie układaj przewodu przed urządzeniem.

Wskazówka

Nigdy nie podłączaj urządzenia w temperaturze otoczenia niższej niż $-20\text{ }^{\circ}\text{C}$ lub wyższej niż $45\text{ }^{\circ}\text{C}$, ponieważ może to spowodować jego uszkodzenie!

Włączanie urządzenia

W celu uruchomienia urządzenia wykonaj następujące czynności:

1. Włącz wtyczkę do gniazda zasilania wyposażonego w uziemienie.
2. Ustaw włącznik (3) w położeniu „I”.
⇒ Urządzenie włączy 1 stopień pracy. Oświetlenie powierzchniowe LED (1) zostanie włączone.
3. Ustaw włącznik (3) w położeniu 0.
⇒ Urządzenie wyłączy się i dioda powierzchniowa LED (1) zgaśnie.
4. Ustaw włącznik (3) w położeniu „I”.

- ⇒ Urządzenie włączy 2 stopień pracy. Oświetlenie powierzchniowe LED (1) zostanie włączone.

Wyłączenie z eksploatacji

- Wyłącz urządzenie ustawiając włącznik (1) w pozycji 0.
- Odłączaj urządzenie od gniazda pociągając za wtyczkę zasilania.
- Odłącz wszystkie zewnętrzne przewody zasilania od urządzenia chwytając je za wtyczkę.
- Odczekaj do schłodzenia się urządzenia.
- Oczyszcz urządzenie zgodnie z treścią rozdziału "Konserwacja".
- Zapewnij warunki magazynowania zgodnie z rozdziałem "Magazynowanie".

Wyposażenie dodatkowe na zamówienie



Ostrzeżenie

Stosuj wyłącznie wyposażenie oraz urządzenia dodatkowe wyspecyfikowane w instrukcji obsługi. Zastosowanie innych niż zalecane w treści instrukcji obsługi narzędzi może powodować zagrożenie wystąpieniem obrażeń ciała.

Oznaczenie	Numer części
Przedłużacz bębnowy	7.333.000.370
Wysokiej jakości przedłużacz 15 m	7.333.000.372
Wysokiej jakości przedłużacz 20 m	7.333.000.376
Wysokiej jakości przedłużacz 25 m	7.333.000.369

Błędy i usterki

Prawidłowość działania urządzenia została wielokrotnie sprawdzona w ramach procesu produkcyjnego. W przypadku występowania usterek przeprowadź czynności kontrolne według poniższej listy:

Czynności związane z usuwaniem usterek, wymagające otwarcia obudowy, mogą być przeprowadzane wyłącznie przez autoryzowany serwis lub przez firmę Trotec.

Urządzenie nie świeci:

- Sprawdź, czy przewód zasilający jest prawidłowo podłączony.
- Sprawdź, czy wtyczka lub przewód sieciowy nie jest uszkodzony. W przypadku stwierdzenia uszkodzeń, nie próbuj ponownie uruchamiać urządzenia.

W przypadku urządzenia przewodu zasilania elektrycznego urządzenia, w celu uniknięcia zagrożenia, naprawa może być wykonana wyłącznie przez producenta lub serwis producenta albo wykwalifikowanego pracownika.

- Diody LED są uszkodzone. Wymiana diod LED nie jest możliwa. Skontaktuj się z serwisem firmy Trotec.

Zadziałło zabezpieczenie przed przegrzaniem:

1. Odłącz przewód zasilający od gniazda i odczekaj do schłodzenia się urządzenia.
2. Ustal przyczynę przegrzania.

Wskazówka

Po zakończeniu wszystkich czynności konserwacyjnych i naprawczych odczekaj co najmniej 3 minuty. Ponownie włącz urządzenie dopiero po upływie tego czasu.

Urządzenie nie pracuje prawidłowo mimo przeprowadzenia wszystkich czynności kontrolnych:

Skontaktuj się z serwisem. Dostarcz urządzenie do naprawy w autoryzowanym serwisie firmy Trotec.

Konserwacja

Wskazówki dotyczące konserwacji

Urządzenie nie wymaga wykonywania żadnych czynności konserwacyjnych.

Czyszczenie

Przed i po każdorazowym wykorzystaniu urządzenie należy oczyścić.



Ostrzeżenie przed napięciem elektrycznym

Ciecze, które przedostają się do wnętrza obudowy, powodują zagrożenie zwarcieniem.

Nigdy nie zanurzaj urządzenia oraz jego wyposażenia pod wodę. Zachowaj ostrożność, aby nie dopuścić do przedostania się wody lub innych cieczy do wnętrza obudowy.

- Czyść urządzenie za pomocą wilgotnego, miękkiego i niepostrzępionego kawałka tkaniny. Zwróć uwagę, aby do wnętrza obudowy nie przedostała się wilgoć. Nie dopuszczaj do zawilgocenia elementów elektrycznych. Do nawilżenia tkaniny nie stosuj agresywnych środków czyszczących jak np. rozpylacze czyszczące, rozpuszczalniki, środki zawierające alkohol lub środki szorujące.
- Osuszaj urządzenie za pomocą miękkiego i niepostrzępionego kawałka tkaniny.

Utylizacja

Zawsze utylizuj materiały opakowaniowe zgodnie z przepisami ochrony środowiska i z lokalnymi przepisami dotyczącymi utylizacji.



Umieszczony na wycofanym z eksploatacji urządzeniu elektrycznym lub elektronicznym symbol przekreślonego kosza oznacza, że nie może być ono wyrzucane do odpadów gospodarczych. Urządzenie może zostać bezpłatnie zwrócone do najbliższego punktu odbioru zużytych urządzeń elektrycznych i elektronicznych. Odpowiednie adresy dostępne są w urzędach miejskich lub gminnych. Strona internetowa <https://hub.trotec.com/?id=45090> zawiera informacje dotyczące możliwości zwrotu towaru na terenie wielu krajów UE. W przeciwnym razie skontaktuj się z jednostką odpowiedzialną za utylizację zużytych urządzeń, uprawnioną do działania na terenie kraju eksploatacji urządzenia.

Specjalna utylizacja urządzeń elektrycznych i elektronicznych pozwala na ponowne zastosowanie użytych materiałów, sortowanie zastosowanych materiałów lub inne rodzaje wykorzystania starych urządzeń. Procedury te pozwalają także na ograniczenie niekorzystnego wpływu zastosowanych materiałów na środowisko naturalne oraz na zdrowie ludzi.

Trotec GmbH

Grebener Str. 7
D-52525 Heinsberg

☎ +49 2452 962-400

☎ +49 2452 962-200

✉ info@trotec.com

www.trotec.com