

TR

KULLANIM KILAVUZU
LED ŞANTİYE PROJKTÖRÜ



İçindekiler

Kullanım kılavuzu hakkında bilgiler	2
Cihazın kullanım ömrü ve garanti süresi.....	2
Kullanım hatalarına ilişkin bilgiler - Güvenlik.....	2
Cihaz fonksiyonlarıyla ilgili tanıtıcı ve temel bilgiler	4
Taşıma ve nakliye sırasında dikkat edilecek hususlar	5
Bağlantı veya montaj.....	6
Kullanım	7
Cihazın enerji tüketimi açısından verimli kullanımına ilişkin bilgiler	7
Sonradan sipariş edilebilen aksesuarlar	7
Hatalar ve arızalar	7
Kullanıcının kendi yapabileceği bakım, onarım veya ürünün temizliğine ilişkin bilgiler	8
Bakım, onarım ve kullanımda uyulması gereken kurallar	8
Servis istasyonları	8
Üretici ve ithalatçı firmanın unvanı, adres ve telefon numarası	8
Kullanım sırasında insan veya çevre sağlığına tehlikeli veya zararlı olabilecek durumlara ilişkin uyarılar	8

Kullanım kılavuzu hakkında bilgiler

Semboller



Elektrik gerilimine karşı uyarı

Bu sembol, elektrik gerilimi nedeniyle insanların hayatına ve sağlığına yönelik oluşan tehlikelere karşı uyarıda bulunur.



Sıcak yüzeye karşı uyarı

Bu sembol, sıcak yüzeyler nedeniyle insanların hayatına ve sağlığına yönelik oluşan tehlikelere karşı uyarıda bulunur.



Uyarı

Sinyal sözcüğü, önlenmediği takdirde ölüm veya ağır bir yaralanmaya neden olabilecek orta risk derecesindeki bir tehlikeyi tanımlar.



Dikkat

Sinyal sözcüğü, önlenmediği takdirde hafif veya orta bir yaralanmaya neden olabilecek düşük risk derecesindeki bir tehlikeyi tanımlar.

Not

Sinyal sözcüğü, önemli bilgilere işaret eder (örn. maddi hasarlar), fakat tehlikelere işaret etmez.



Bilgi

Bu sembolün bulunduğu notlar, çalışmalarınızı hızlı ve güvenli şekilde yapmanız konusunda size yardımcı olur.



Kılavuza dikkat ediniz

Bu sembolün bulunduğu notlar, kullanım kılavuzuna dikkat edilmesi gerektiği konusunda sizi uyarır.



Stabil servis lambaları

Bu sembolün bulunduğu notlar, ürünün darbelere dayanıklı ve uzun ömürlü olduğu konusunda sizi uyarır.

Kullanım kılavuzunun ve AB uygunluk beyanının güncel sürümünü aşağıdaki linkten indiriniz:



PWLS 10-50S



<https://hub.trotec.com/?id=46395>

Cihazın kullanım ömrü ve garanti süresi

Aşağıdaki bilgiler sadece Türkiye için geçerlidir:

Ticari müşteriler için garanti süresi bir yıldır. Özel müşteriler için garanti süresi iki yıldır.

Kullanım hatalarına ilişkin bilgiler - Güvenlik

Bu kılavuzu, cihazı çalıştırmadan/kullanmadan önce dikkatlice okuyunuz ve kılavuzu her zaman kurulum yerinin hemen yakınında veya cihazın üzerinde bulundurunuz.



Uyarı

Tüm güvenlik uyarılarını ve talimatları okuyunuz. Güvenlik uyarılarına ve talimatlara uymanın ihmal edilmesi, elektrik çarpmasına, yangına ve/veya ağır yaralanmalara neden olabilir.

Daha sonra bakmak için tüm güvenlik uyarılarını ve talimatları saklayınız.

- Cihazın dış gövdesini açmayınız. Kısa devre tehlikesi söz konusudur.

- Cihazı açık ateş ve sıcak yüzeylerden uzak tutunuz ve cihazı açık ateş ve sıcak yüzeylerin yakınında çalıştırmayınız.
- Elektrik kablosundan tutarak prizden çekmeyiniz, bunun yerine her zaman elektrik fişini tutunuz.
- Cihazı gözetimsiz şekilde çalıştırmayınız.
- Elektrik fişini düzgün bir şekilde topraklanmış prize takınız.
- Taşıma ve/veya bakım çalışmalarından önce cihazı soğumaya bırakınız.
- Cihazı, agresif atmosferlerde çalıştırmayınız.
- Cihazı patlama tehlikesi altındaki mekânlarda veya bölgelerde çalıştırmayınız ve bu tür yerlere yerleştirmeyiniz.
- Cihazı elleriniz nemli veya ıslakken çalıştırmayınız veya kullanmayınız.
- Bu cihazı banyo küvetleri, duş tekneleri, yüzme havuzları veya su içeren diğer kapların yakınında kullanmayınız. Elektrik çarpma tehlikesi bulunmaktadır!
- Cihazı doğrudan su püskürmesine maruz bırakmayınız.
- Cihaz bir oyuncak değildir. Çocukları ve hayvanları uzak tutunuz. Cihazı sadece gözetim altında kullanınız.
- Cihazın her kullanımından önce cihazı olası hasarlar açısından kontrol ediniz. Arızalı cihazları ve cihaz parçalarını kullanmayınız.
- Nemli temizlikten sonra cihazı kurutunuz. Cihazı ıslak durumda çalıştırmayınız.
- Elektrik fişinde veya elektrik kablosunda hasar tespit ettiyseniz cihazı kesinlikle kullanmayınız. Elektrik kablosu zarar görmüşse, tehlikeleri önlemek için, üretici veya müşteri hizmetleri ya da benzer nitelikte bir kişi tarafından değiştirilmelidir. Arızalı elektrik kabloları insan sağlığı için ciddi tehlike oluşturur!
- Cihazın üzerine oturmayınız.
- Cihazı kullanmadığınız zamanlarda, cihazı kapatınız ve elektrik kablosunu prizden çıkartınız.
- Cihazdaki bakım, temizlik veya onarım çalışmalarından önce, elektrik fişinin tutarak elektrik kablosunu prizden çekiniz.
- Şebeke bağlantısı, Teknik Ek bölümündeki bilgilere uygun olmalıdır.
- Cihazın her kullanımından önce cihazın aksesuarlarını ve bağlantı parçalarını olası hasarlar açısından kontrol ediniz. Arızalı cihazları ve cihaz parçalarını kullanmayınız.
- Elektrik sisteminde çalışmalar yaparken aşağıdaki güvenlik kurallarına uyunuz: 1. Gerilimsiz durum getirme, 2. Tekrar açmaya karşı emniyete alma, 3. Gerilimsizlik durumunu belirleme, 4. Topraklama ve kısa devre yapma, 5. Gerilim altındaki komşu parçaları kapatma veya örtme.

- Elektrik kabloları veya şebeke bağlantısında hasar varken cihazı kesinlikle kullanmayınız!
- Teknik bilgiler bölümü uyarınca depolama ve çalışma koşullarına dikkat ediniz.
- Cihazı kesinlikle aşırı ısıya veya direkt güneş ışınlarına maruz bırakmayınız.
- LED'lere kesinlikle doğrudan bakmayınız! Optik ışımaya gözleriniz için zararlı olabilir.
- LED'ler ve diğer cihaz parçaları çok ısınabilir. Cihazın yüzeylerini kesinlikle tutmayınız.

Usulüne uygun kullanım

Cihazı, örn. şantiyeler gibi iç ve korumalı dış alanları zamansal olarak sınırlı şekilde ve teknik bilgilere uyarak kullanınız.

Öngörülebilir hatalı kullanım

Cihaz, iç ve dış alanların sürekli aydınlatılması için tasarlanmamıştır.

Usulüne aykırı kullanım bölümünde açıklananların dışındaki bir kullanım, makul şekilde öngörülebilir hatalı kullanım olarak kabul edilir.

Personelin niteliği

Bu cihazı kullanan kişiler:

- Başta güvenlik bölümü olmak üzere kullanım kılavuzunu okumuş ve anlamış olmalıdır.

Kalan tehlikeler



Elektrik gerilimine karşı uyarı

Yetersiz izolasyon nedeniyle elektrik çarpması. Her kullanımdan önce cihazı hasar ve düzgün çalışma açısından kontrol ediniz. Hasar olduğunu görürseniz cihazı artık kullanmayınız. Cihaz veya elleriniz nemli veya ıslaksa cihazı kullanmayınız!



Elektrik gerilimine karşı uyarı

Elektrikli parçalar üzerindeki çalışmalar sadece yetkili bir uzman şirket tarafından gerçekleştirilmelidir!



Elektrik gerilimine karşı uyarı

Dış gövdeye giren sıvılar nedeniyle kısa devre tehlikesi ortaya çıkar! Cihazı ve aksesuarları suya batırmayınız. Dış gövdenin içine su veya başka sıvıların girmemesine dikkat ediniz.



Sıcak yüzeye karşı uyarı

Bu cihazın parçaları çok sıcak olabilir ve yanıklara neden olabilir. Çevrede çocuklar ve korunmaya ihtiyacı olan diğer kişiler varsa özel dikkat gösterilmelidir!

**Uyarı**

Eğitimsiz kişiler tarafından amacına veya usulüne uygun olmayan şekilde kullanılması durumunda bu cihaz çeşitli tehlikelere neden olabilir! Personel niteliklerine dikkat ediniz!

**Uyarı**

Cihaz bir oyuncak değildir ve çocukların eline geçmemelidir.

**Uyarı**

Boğulma tehlikesi!
Ambalaj malzemesini dikkatsizce etrafta bırakmayınız.
Çocuklar için tehlikeli bir oyuncığa dönüşebilir.

**Dikkat**

Isı kaynaklarıyla aranızda yeterli mesafe bırakınız.

**Uyarı**

LED'lere kesinlikle doğrudan bakmayınız! Optik ışımaya, gözleriniz için zararlı olabilir.

Not

Düzgün olmayan bir şekilde depolar veya taşırsanız cihaz hasar görebilir.
Cihazın taşınması ve depolanmasıyla ilgili bilgilere dikkat ediniz.

Aşırı ısınma koruması

Cihaz, cihazın aşırı ısınması durumunda devreye giren bir aşırı ısınma korumasına sahiptir.

Aşırı ısınma koruması devreye girerse, ışığın parlaklığı azalır.
Sıcaklık düşer, fakat LED'ler yanmaya devam eder.

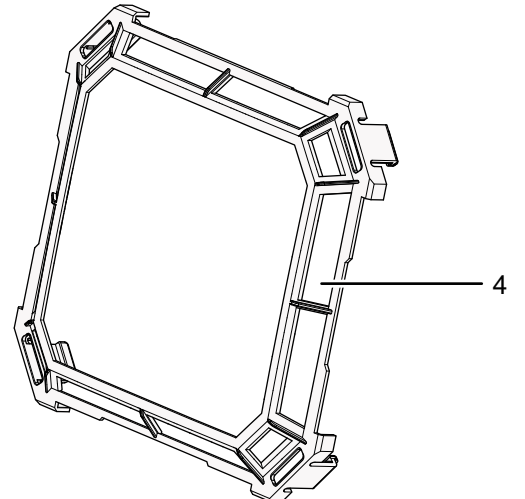
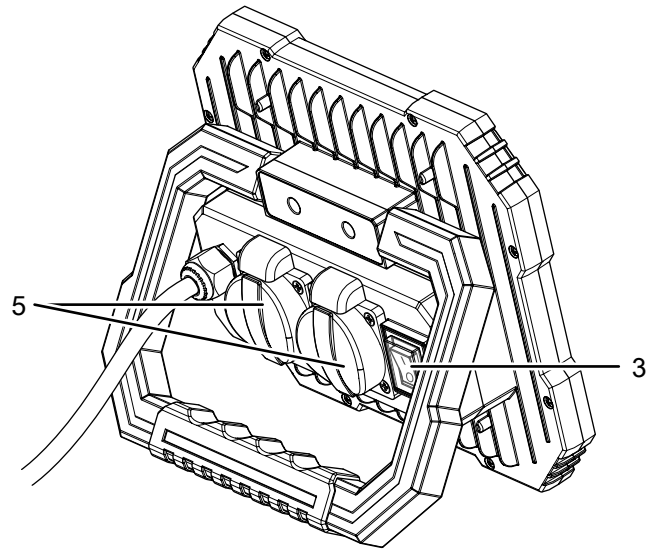
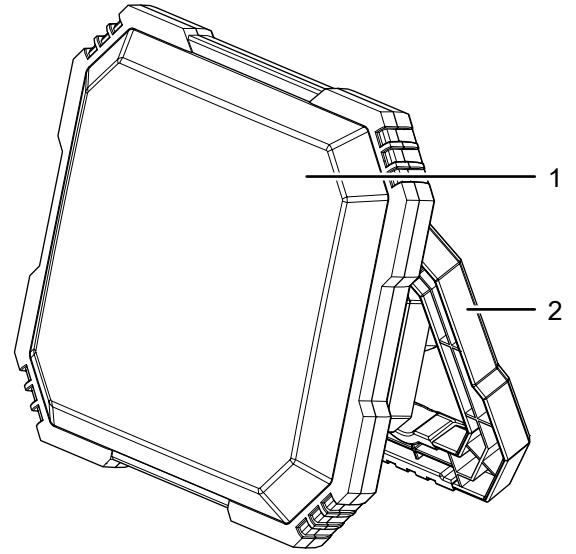
Cihaz fonksiyonlarıyla ilgili tanıtıcı ve temel bilgiler**Cihaz açıklaması**

Cihaz, yüksek ışık gücüne sahip yüzey LED'leri ve bir aşırı ısınma korumasına sahiptir. Cihaz, bir açma/kapatma düğmesine sahiptir.

Aynı anda taşıma kulpu olarak da kullanılabilen ayak, 180°'ye kadar çevrilebilir.

Cihaz, bağlan cihazların bağlanabildiği iki ek koruma kontaklı prize sahiptir.

Cihaz, toza ve su sıçramasına karşı korumalıdır.

Cihazın görünümü

No.	Tanım
1	Yüzey LED'i
2	Taşıma kulpu
3	Açma/Kapatma düğmesi
4	Kenar koruması
5	Koruma kontaklı prizler (harici cihaz bağlantısı)

Teslimat kapsamı

- 1 x LED şantiye projektörü
- 1 x kılavuz
- 1 x kenar koruması

Teknik bilgiler

Parametre	Değer		
Nominal voltaj	220-240 V ~ 50/60 Hz		
Yüzey LED'i	Güç tüketimi	50 W	
	Işık akışı	1. kademe	2750 lm
		2. kademe	5500 lm
	Renk sıcaklığı	6500 K	
LED lamel boncukları	84 adet		
Boyutlar (Uzunluk x Genişlik x Yükseklik)	90 x 230 x 210 mm		
Ambalaj hariç ağırlık	1,3 kg		
Fiş türü	CEE 7/7		
Elektrik kablosunun uzunluğu	2 m		
İzin verilen ortam sıcaklığı (depolama sırasında)	0 °C – +45 °C		
Çalışma sıcaklığı	-20 °C – +45 °C		
İzin verilen ortam koşulları (bağıl nem)	% 30 - 70		
Koruma türü	IP54		
Koruma sınıfı	I / 		
Koruyucu kontaklı prizler			
Sigorta	16 A		
Nominal gerilim	250 V		
Koruma türü	IP54		

Taşıma ve nakliye sırasında dikkat edilecek hususlar



Elektrik gerilimine karşı uyarı

Elektrik kablosuna veya cihazın elektrik kablosu bağlantısına nemli veya ıslak ellerle kesinlikle dokunmayınız.

Not

Düzgün olmayan bir şekilde depolar veya taşırsanız cihaz hasar görebilir.

Cihazın taşınması ve depolanmasıyla ilgili bilgilere dikkat ediniz.

Taşıma

Cihaz, rahatça taşınması için bir tutamakla donatılmıştır.

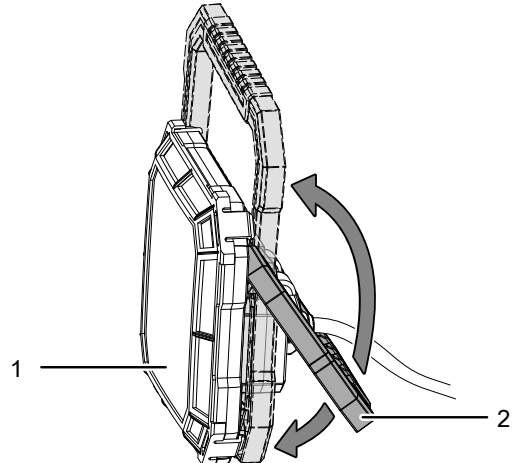
Her taşıma işleminden **önce** şu uyarılara dikkat ediniz:

- Cihazı kapatınız.
- Cihazı soğumaya bırakınız.
- Elektrik fişinden tutarak tüm harici elektrik kablolarını prizden çekiniz.
- Elektrik fişinden tutarak elektrik kablosunu elektrik prizinden çekiniz.

Depolama

Her depolama işleminden **önce** şu uyarılara dikkat ediniz:

- Cihazı kapatınız.
- Cihazı soğumaya bırakınız.
- Elektrik fişinden tutarak elektrik kablosunu elektrik prizinden çekiniz.
- Elektrik fişinden tutarak tüm harici elektrik kablolarını prizden çekiniz.
- Cihazı, Kullanıcının kendi yapabileceği bakım, onarım veya ürünün temizliğine ilişkin bilgiler bölümünde açıklandığı şekilde temizleyiniz.
- Cihazı katlayarak kapatmak için taşıma kulpunu (2) ve yüzey LED'inin (1) üzerine çekiniz.



Cihazı kullanmadığınız zamanlarda aşağıdaki depolama koşullarına uyunuz:

- Kuru ve donmaya ve ısıya karşı korunmuş
- Ortam sıcaklığı 45 °C'nin altında
- Tozdan ve doğrudan güneş ışığından korunan bir yerde

Bağlantı veya montaj

Cihazın ambalajından çıkartılması

- Cihazı ambalajdan çıkartınız.



Elektrik gerilimine karşı uyarı

Yetersiz izolasyon nedeniyle elektrik çarpması. Her kullanımdan önce cihazı hasar ve düzgün çalışma açısından kontrol ediniz. Hasar olduğunu görürseniz cihazı artık kullanmayınız. Cihaz veya elleriniz nemli veya ıslaksa cihazı kullanmayınız!

- İçeriğin eksiksiz durumda olup olmadığını kontrol ediniz ve varsa hasarlara dikkat ediniz.



Uyarı

Boğulma tehlikesi!
Ambalaj malzemesini dikkatsizce etrafta bırakmayınız. Çocuklar için tehlikeli bir oyuncığa dönüşebilir.

- Ambalaj malzemesini ulusal yasalara uygun şekilde tasfiye ediniz.

Cihazın çalıştırılması



Sıcak yüzeye karşı uyarı

Bu cihazın parçaları çok sıcak olabilir ve yanıklara neden olabilir. Çevrede çocuklar ve korunmaya ihtiyacı olan diğer kişiler varsa özel dikkat gösterilmelidir!



Elektrik gerilimine karşı uyarı

Elektrik kablolarına veya cihazın elektrik kablosu bağlantısına ya da elektrik kablosu bağlantılarına nemli veya ıslak ellerle kesinlikle dokunmayınız.



Uyarı

LED'lere kesinlikle doğrudan bakmayınız! Optik ışımaya, gözleriniz için zararlı olabilir.



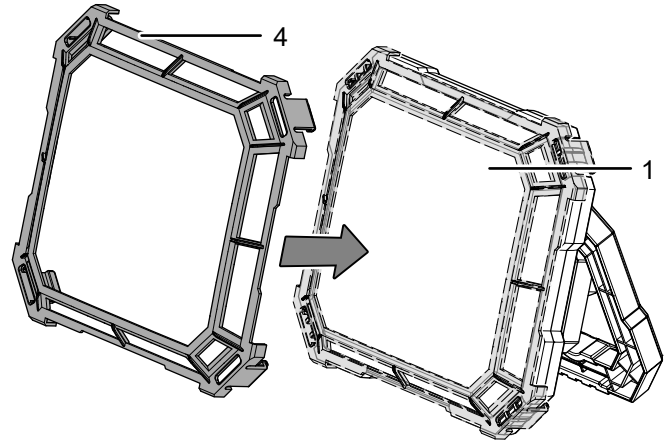
Bilgi

LED şantiye projektörünün taşıma kulpunu 180°'ye kadar katlayarak kapatabilir ve açabilir ve beş pozisyonda kilitleyebilirsiniz.

Cihazı çalışmaya hazır duruma getirmek için aşağıdaki yöntemi izleyiniz:

1. Taşıma kulpunu (2) açınız.
⇒ Taşıma kulpu, beş pozisyondan birinde kilitlenebilir.

2. Kenar korumasını (4) yüzey LED'inin (1) üzerine oturtunuz.



Ek cihazların bağlanması

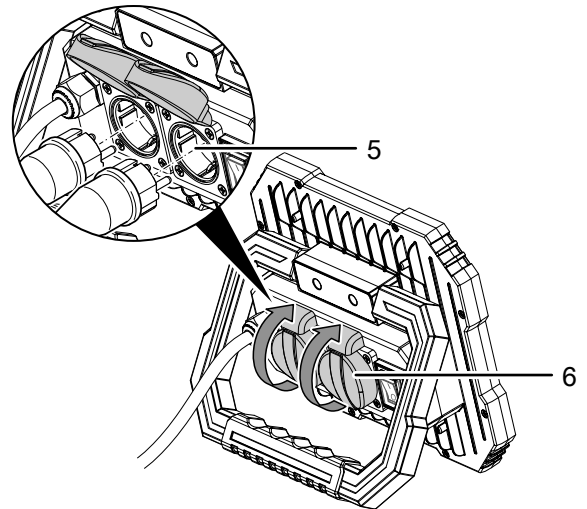


Elektrik gerilimine karşı uyarı

Harici cihazları bağlarken, harici cihazların şebeke geriliminin, PWLS 10-50 S cihazının şebeke gerilimiyle aynı olmasına dikkat ediniz. Teknik bilgilere dikkat edilmezse elektrik çarpma tehlikesi bulunmaktadır!

Cihazın iki prizine (5) harici cihazlar bağlamak için aşağıdaki yöntemi izleyiniz:

1. Besleme kablolarını bağlanacak tüketicilere kadar döşeyiniz.
⇒ Kabloyu döşerken takılıp düşme yerleri oluşmasını önleyiniz.
2. Elektrik fişini kurallara uygun şekilde emniyete alınmış bir prize takınız (16 A sigorta).
3. Cihazdaki bir priz (5) kapağını (6) açınız.
4. Harici elektrik kablosunu açılan prize (5) takınız.



5. İkinci prize (5) ikinci bir elektrik kablosu bağlamak için ilk işlem adımını tekrarlayınız.

Kullanım

LED şantiye projektörleriyle çalışmayla ilgili ipuçları ve uyarılar

Genel:

- Doğrudan ışık kaynağına bakmaktan kaçınınız.
- Cihazları, örn. şantiyeler gibi iç ve dış alanları zamansal olarak sınırlı şekilde aydınlatmak için kullanınız.
- LED şantiye projektörü, özellikle daha büyük alanların aydınlatılması için uygundur.



Sıcak yüzeye karşı uyarı

Bu cihazın parçaları çok sıcak olabilir ve yanıklara neden olabilir. Çevrede çocuklar ve korunmaya ihtiyacı olan diğer kişiler varsa özel dikkat gösterilmelidir!



Uyarı

LED'lere kesinlikle doğrudan bakmayınız! Optik ışımaya, gözleriniz için zararlı olabilir.



Elektrik gerilimine karşı uyarı

Elektrik kablosuna veya cihazın elektrik kablosu bağlantısına nemli veya ıslak ellerle kesinlikle dokunmayınız.

Not

Elektrik kablosunun cihazın arkasından geçirilmesine dikkat ediniz. Elektrik kablosunu kesinlikle cihazın önünden geçirmeyiniz!

Not

Cihazı kesinlikle -20 °C altındaki veya 45 °C üzerindeki sıcaklıklarda bağlamayınız, aksi takdirde cihaz zarar görür.

Cihazın çalıştırılması

Cihazı açmak için aşağıdaki yöntemi izleyiniz:

1. Elektrik fişini düzgün bir şekilde topraklanmış prize takınız.
2. Açma/Kapatma düğmesini (3) I konumuna getiriniz.
 - ⇒ Cihaz otomatik olarak 1. kademedede açılır. Yüzey LED'i (1) yanar.
3. Açma/Kapatma düğmesini (3) O konumuna getiriniz.
 - ⇒ Cihaz kapanır ve yüzey LED'i (1) söner.
4. Açma/Kapatma düğmesini (3) tekrar I konumuna getiriniz.
 - ⇒ Cihaz otomatik olarak 2. kademedede açılır. Yüzey LED'i (1) yanar.

Devre dışı bırakma

- Açma/Kapatma düğmesini (1) O konumuna getirerek cihazı kapatınız.
- Elektrik fişinden tutarak elektrik kablosunu elektrik prizinden çekiniz.
- Elektrik fişinden tutarak tüm harici elektrik kablolarını prizden çekiniz.
- Cihazı soğumaya bırakınız.

- Cihazı, Kullanıcının kendi yapabileceği bakım, onarım veya ürünün temizliğine ilişkin bilgiler bölümünde anlatılanlara uygun şekilde temizleyiniz.
- Cihazı, Depolama bölümüne uygun şekilde depolayınız.

Cihazın enerji tüketimi açısından verimli kullanımına ilişkin bilgiler

Gereksiz enerji tüketimini önlemek için, cihazın sadece gerçek kullanım süresi boyunca açık kalmasına dikkat ediniz. Mevcutsa, cihazın kapatma otomatüğinden faydalanınız.

Sonradan sipariş edilebilen aksesuarlar



Uyarı

Sadece kullanım kılavuzunda belirtilen aksesuarları ve ek cihazları kullanınız.

Kullanım kılavuzunda önerilenlerin dışındaki takımlar veya diğer aksesuarların kullanılması yaralanma tehlikesi anlamına gelebilir.

Tanım	Ürün numarası
Kablo tamburu	7.333.000.370
Kaliteli uzatma kablosu 15 m	7.333.000.372
Kaliteli uzatma kablosu 20 m	7.333.000.376
Kaliteli uzatma kablosu 25 m	7.333.000.369

Hatalar ve arızalar

Kusursuz işlevselliği temin etmek için, cihaz üretim esnasında defalarca kontrol edilmiştir. Buna rağmen arızalar ortaya çıkarsa cihazı aşağıdaki listeye göre kontrol ediniz.

Hata ve arıza giderme için dış gövdenin açılmasını gerektiren çalışmalar sadece bir yetkili elektrik uzmanı veya Trotec tarafından yapılmalıdır.

Cihaz yanmıyor:

- Elektrik kablosunun doğru şekilde bağlanmış olup olmadığını kontrol ediniz.
- Elektrik kablosunun ve elektrik fişinin hasarlı olup olmadığını kontrol ediniz. Hasarlar belirlerseniz cihazı çalıştırmayı denemeyiniz.

Bu cihazın şebeke bağlantı hattı zarar görürse, tehlikeleri önlemek için, üretici veya müşteri hizmetleri ya da benzer nitelikte bir kişi tarafından değiştirilmelidir.

- LED'ler arızalı. LED'ler değiştirilemez. Trotec müşteri servisiyle temas kurunuz.

Aşırı ısınma koruması devreye girdi.

1. Elektrik kablosunun fişini prizden çekiniz ve cihazı soğumaya bırakınız.
2. Aşırı ısınmanın nedenini araştırınız.

Not

Tüm bakım ve onarım çalışmalarından sonra en az 3 dakika bekleyiniz. Cihazı ancak daha sonra açınız.

Cihaz kontrollerden sonra sorunsuz bir şekilde çalışmıyor:

Müşteri hizmetleriyle temas kurunuz. Gerekirse cihazı onarım için bir yetkili elektrik servisine veya Trotec'e götürünüz.

Kullanıcının kendi yapabileceği bakım, onarım veya ürünün temizliğine ilişkin bilgiler**Bakımla ilgili uyarılar**

Cihaz bakım gerektirmez.

Temizlik

Cihaz, her kullanımdan önce ve sonra temizlenmelidir.

**Elektrik gerilimine karşı uyarı**

Dış gövdeye giren sıvılar nedeniyle kısa devre tehlikesi ortaya çıkar!

Cihazı ve aksesuarları suya batırmayınız. Dış gövdenin içine su veya başka sıvıların girmemesine dikkat ediniz.

- Cihazı nemli, yumuşak, hav bırakmayan bir bezle temizleyiniz. Dış gövdenin içine nem girmemesine dikkat ediniz. Elektrikli parçaların nemle temas etmemesine dikkat ediniz. Bezi nemlendirmek için örn. temizleme spreyi, çözücü madde, alkol içeren temizleyiciler veya aşındırıcı maddeler gibi agresif temizlik maddeleri kullanmayınız.
- Cihazı nemli, yumuşak, hav bırakmayan bir bezle kurutunuz.

Bakım, onarım ve kullanımda uyulması gereken kurallar**Uyarı**

Dış gövdenin açılmasını gerektiren periyodik bakım çalışmaları ve onarımlarda Trotec müşteri servisine başvurunuz. Kurallara aykırı şekilde açılan cihazlar her türlü garanti kapsamı dışındadır ve garanti talepleri geçersiz olur.

Servis istasyonları

Aşağıdaki bilgiler sadece Türkiye için geçerlidir:

Trotec Endüstri Ürünleri Tic.Ltd.Sti.

Oruçreis Mh., Giyimkent Cd.,

14. Sok. No.61, Giyimkent Sitesi

34235 Esenler/İstanbul

Telefon: +90 212 438 56 55

Üretici ve ithalatçı firmanın unvanı, adres ve telefon numarası

İthalatçı (sadece Türkiye için geçerlidir):

Trotec Endüstri Ürünleri Tic.Ltd.Sti.

Oruçreis Mh., Giyimkent Cd.,

14. Sok. No.61, Giyimkent Sitesi

34235 Esenler/İstanbul

Telefon: +90 212 438 56 55

Faks: +90 212 438 56 51

Üretici:

Trotec GmbH

Grebener Straße 7

D-52525 Heinsberg

Telefon: +49 2452 962-400

Faks: +49 2452 962-200

E-posta: info@trotec.de

Kullanım sırasında insan veya çevre sağlığına tehlikeli veya zararlı olabilecek durumlara ilişkin uyarılar

Elektronik cihazlar evsel atık değildir ve Türkiye'de, elektrikli ve elektronik cihazlar hakkındaki Elektrikli ve Elektronik Teçhizat Atıkları Direktifi'ne (EETA) göre uzman bir tasfiye merkezine gönderilmelidir. Kullandıktan sonra lütfen bu cihazı geçerli yasal düzenlemelere uygun şekilde tasfiye ediniz.

Trotec GmbH

Grebbener Str. 7
D-52525 Heinsberg

☎ +49 2452 962-400

☎ +49 2452 962-200

✉ info@trotec.com

www.trotec.com