

PWLS 10 / PWLS 10-20V

DE

BEDIENUNGSANLEITUNG
AKKU-ARBEITSLEUCHE



Inhaltsverzeichnis

Hinweise zur Bedienungsanleitung 2

Sicherheit..... 2

Informationen über das Gerät..... 5

Transport und Lagerung..... 6

Inbetriebnahme 7

Bedienung..... 9

Fehler und Störungen..... 10

Wartung 10

Entsorgung..... 11

Hinweise zur Bedienungsanleitung

Symbole



Warnung vor elektrischer Spannung

Dieses Symbol weist darauf hin, dass Gefahren aufgrund von elektrischer Spannung für Leben und Gesundheit von Personen bestehen.



Warnung vor heißer Oberfläche

Dieses Symbol weist darauf hin, dass Gefahren aufgrund von heißer Oberfläche für Leben und Gesundheit von Personen bestehen.



Warnung

Das Signalwort bezeichnet eine Gefährdung mit einem mittleren Risikograd, die, wenn sie nicht vermieden wird, den Tod oder eine schwere Verletzung zur Folge haben kann.



Vorsicht

Das Signalwort bezeichnet eine Gefährdung mit einem niedrigen Risikograd, die, wenn sie nicht vermieden wird, eine geringfügige oder mäßige Verletzung zur Folge haben kann.

Hinweis

Das Signalwort weist auf wichtige Informationen (z. B. auf Sachschäden) hin, aber nicht auf Gefährdungen.



Info

Hinweise mit diesem Symbol helfen Ihnen, Ihre Tätigkeiten schnell und sicher auszuführen.

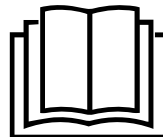


Anleitung beachten

Hinweise mit diesem Symbol weisen Sie darauf hin, dass die Bedienungsanleitung zu beachten ist.

Die aktuelle Fassung der Bedienungsanleitung und die EU-Konformitätserklärung können Sie unter folgendem Link herunterladen:

Die aktuelle Version der Bedienungsanleitung finden Sie unter:



PWLS 10
PWLS 10-20V



<https://hub.trotec.com/?id=41559>

Sicherheit

Lesen Sie diese Anleitung vor Inbetriebnahme/Verwendung des Gerätes sorgfältig durch und bewahren Sie die Anleitung immer in unmittelbarer Nähe des Aufstellortes bzw. am Gerät auf!



Warnung

Lesen Sie alle Sicherheitshinweise, Anweisungen, Bilderungen und technischen Daten, mit denen dieses Elektrowerkzeug versehen ist.

Versäumnisse bei der Einhaltung der nachfolgenden Anweisungen können elektrischen Schlag, Brand und/oder schwere Verletzungen verursachen.

Bewahren Sie alle Sicherheitshinweise und Anweisungen für die Zukunft auf.

- Öffnen Sie nicht das Gehäuse des Gerätes. Es besteht Kurzschlussgefahr.
- Halten Sie das Gerät von offenem Feuer und heißen Flächen fern und lagern oder betreiben Sie es nicht in deren Nähe.
- Ziehen Sie das Netzkabel nie direkt aus der Steckdose, sondern fassen Sie immer den Netzstecker selbst an.
- Lassen Sie das Gerät nicht unbeaufsichtigt laufen.
- Stecken Sie den Netzstecker in eine ordnungsgemäß abgesicherte Netzsteckdose.
- Lassen Sie das Gerät vor dem Transport und/oder Wartungsarbeiten abkühlen.
- Betreiben Sie das Gerät nicht in aggressiver Atmosphäre.
- Betreiben Sie das Gerät nicht in explosionsgefährdeten Räumen oder Bereichen und stellen Sie es nicht dort auf.
- Betreiben oder bedienen Sie das Gerät nicht mit feuchten oder nassen Händen.
- Benutzen Sie dieses Gerät nicht in der Nähe von Badewannen, Duschwannen, Schwimmbecken oder anderen Gefäßen, die Wasser enthalten. Es besteht Stromschlaggefahr!
- Setzen Sie das Gerät keinem direkten Wasserstrahl aus.

- Lassen Sie das Gerät nach einer Feuchtreinigung trocknen. Betreiben Sie es nicht im nassen Zustand.
- Nutzen Sie das Gerät niemals, wenn Sie Schäden an Netzstecker oder Netzkabel feststellen. Wenn die Netzanschlussleitung dieses Gerätes beschädigt wird, muss sie durch den Hersteller oder seinen Kundendienst oder eine ähnlich qualifizierte Person ersetzt werden, um Gefährdungen zu vermeiden. Defekte Netzkabel stellen eine ernsthafte Gefahr für die Gesundheit dar!
- Setzen Sie sich nicht auf das Gerät.
- Der Stromanschluss muss den Angaben im Kapitel Technische Daten entsprechen.
- Überprüfen Sie vor jeder Nutzung das Gerät, dessen Zubehör und Anschlusssteile auf mögliche Beschädigungen. Verwenden Sie keine defekten Geräte oder Geräteteile.
- Blicken Sie nie direkt in die LEDs! Die optische Strahlung kann für Ihre Augen schädlich sein.
- Die LEDs und weitere Geräteteile können sehr heiß werden. Fassen Sie nie die heißen Oberflächen des Gerätes an.
- **Öffnen Sie den Akku nicht.** Es besteht die Gefahr eines Kurzschlusses.
- **Schließen Sie den Akku nicht kurz.** Es besteht Explosionsgefahr.
- **Akkus dürfen keinen mechanischen Stößen ausgesetzt werden.**
- **Schützen Sie elektrische Teile gegen Feuchtigkeit. Tauchen Sie diese während des Reinigens oder des Betriebs nie in Wasser oder andere Flüssigkeiten, um einen elektrischen Schlag zu vermeiden.** Halten Sie das Ladegerät nie unter fließendes Wasser. Bitte beachten Sie die Anweisungen für Reinigung und Wartung.
- **Das Ladegerät ist nur für den Betrieb im Innenbereich geeignet.**
- **Halten Sie das Ladegerät sauber.** Durch Verschmutzung besteht die Gefahr eines elektrischen Schlages.
- **Betreiben Sie das Ladegerät nicht auf leicht brennbarem Untergrund (z. B. Papier, Textilien etc.) bzw. in brennbarer Umgebung.** Wegen der beim Laden auftretenden Erwärmung des Ladegerätes besteht Brandgefahr.
- **Verwenden Sie das Ladegerät nur zum Aufladen des Akkus.** Das Ladegerät darf nicht als Stromversorgung für das Elektrowerkzeug benutzt werden.



Allgemeine Sicherheitshinweise für Akkus / Ladegeräte

- **Verwenden Sie nur die dafür vorgesehenen Akkus in den Produkten.** Der Gebrauch von anderen Akkus kann zu Verletzungen und Brandgefahr führen.
- **Halten Sie den nicht benutzten Akku fern von Büroklammern, Münzen, Schlüsseln, Nägeln, Schrauben oder anderen kleinen Metallgegenständen, die eine Überbrückung der Kontakte verursachen könnten.** Ein Kurzschluss zwischen den Akkukontakten kann Verbrennungen oder Feuer zur Folge haben.
- **Laden Sie die Akkus nur in Ladegeräten auf, die vom Hersteller empfohlen werden.** Für ein Ladegerät, das für eine bestimmte Art von Akkus geeignet ist, besteht Brandgefahr, wenn es mit anderen Akkus verwendet wird.
- **Laden Sie keine Fremd-Akkus.** Das Ladegerät ist nur zum Laden des mitgelieferten Akkus mit den in den Technischen Daten angegebenen Spannungen geeignet. Ansonsten besteht Brand- und Explosionsgefahr.
- **Bei falscher Anwendung kann Flüssigkeit aus dem Akku austreten.** Vermeiden Sie den Kontakt damit. Bei zufälligem Kontakt mit Wasser abspülen. Wenn die Flüssigkeit in die Augen kommt, nehmen Sie zusätzlich ärztliche Hilfe in Anspruch. Austretende Akku-Flüssigkeit kann zu Hautreizungen oder Verbrennungen führen.
- **Bei Beschädigung und unsachgemäßem Gebrauch des Akkus können Dämpfe austreten.** Führen Sie Frischluft zu und suchen Sie bei Beschwerden einen Arzt auf. Die Dämpfe können die Atemwege reizen.

Bestimmungsgemäße Verwendung

Verwenden Sie das Gerät PWLS 10 / PWLS 10-20V ausschließlich zur zeitlich begrenzten Ausleuchtung eines Bereiches in trockenen Innenräumen, unter Einhaltung der technischen Daten.

Wir empfehlen, das Original-Zubehör von Trotec zu verwenden.

Vorhersehbare Fehlanwendung

Das Gerät PWLS 10 / PWLS 10-20V ist nicht zur dauerhaften Beleuchtung von Räumen oder dem Außeneinsatz geeignet.

Eine andere Verwendung als die im Kapitel Bestimmungsgemäße Verwendung beschriebene gilt als vernünftigerweise vorhersehbare Fehlanwendung.

Personalqualifikation

Personen, die dieses Gerät verwenden, müssen:

- die Bedienungsanleitung, insbesondere das Kapitel Sicherheit, gelesen und verstanden haben.

Sicherheitszeichen und Schilder auf dem Akku

Hinweis

Entfernen Sie keine Sicherheitszeichen, Aufkleber oder Etiketten vom Gerät. Halten Sie alle Sicherheitszeichen, Aufkleber und Etiketten in einem lesbaren Zustand.

Folgende Sicherheitszeichen und Schilder sind auf dem Akku angebracht:



Warnung vor Explosionsgefahr!

Diese Symbole weisen Sie auf Folgendes hin:
Setzen Sie den Akku keinem Feuer oder zu hohen Temperaturen aus! Bringen Sie den Akku nicht in Kontakt mit Wasser oder Feuer! Vermeiden Sie direkte Sonneneinstrahlung und Feuchtigkeit. Es besteht Explosionsgefahr!



Laden Sie den Akku niemals bei Umgebungstemperaturen unter 10 °C oder über 40 °C. Falsches Laden oder Laden außerhalb des zugelassenen Temperaturbereichs kann den Akku zerstören und die Brandgefahr erhöhen.



Beachten Sie die richtige Entsorgung des Akkus!

Dieses Symbol weist Sie auf Folgendes hin:
Achten Sie auf die richtige Entsorgung des Akkus und entsorgen Sie diesen auf keinen Fall im Abwasser oder in den öffentlichen Gewässern.
Der Akku enthält reizende, ätzende und giftige Stoffe, die ein erhebliches Risiko für Mensch und Umwelt darstellen.

Restgefahren



Warnung vor elektrischer Spannung

Elektrischer Schlag durch unzureichende Isolierung. Kontrollieren Sie das Gerät vor jedem Gebrauch auf Beschädigungen und ordnungsgemäße Funktion. Wenn Sie Beschädigungen feststellen, setzen Sie das Gerät nicht mehr ein.
Verwenden Sie das Gerät nicht, wenn das Gerät oder Ihre Hände feucht oder nass sind!



Warnung vor elektrischer Spannung

Arbeiten an elektrischen Bauteilen dürfen nur von einem autorisierten Fachbetrieb durchgeführt werden!



Warnung vor elektrischer Spannung

Entfernen Sie vor allen Arbeiten am Gerät den Netzstecker aus der Netzsteckdose und den Akku aus dem Gerät!
Ziehen Sie das Netzkabel aus der Netzsteckdose, indem Sie es am Netzstecker anfassen.



Warnung vor elektrischer Spannung

Es besteht Kurzschlussgefahr durch in das Gehäuse eindringende Flüssigkeiten!
Tauchen Sie das Gerät und das Zubehör nicht unter Wasser. Achten Sie darauf, dass kein Wasser oder andere Flüssigkeiten in das Gehäuse gelangen.



Warnung vor explosionsgefährlichen Stoffen

Setzen Sie den Akku keinen Temperaturen über 45 °C aus! Bringen Sie den Akku nicht in Kontakt mit Wasser oder Feuer! Vermeiden Sie direkte Sonneneinstrahlung und Feuchtigkeit. Es besteht Explosionsgefahr!



Warnung vor heißer Oberfläche

Teile dieses Gerätes können sehr heiß werden und zu Verbrennungen führen. Besonders Acht geben sollte man, wenn Kinder oder andere schutzbedürftige Personen anwesend sind!



Warnung

Von diesem Gerät können Gefahren ausgehen, wenn es von nicht eingewiesenen Personen unsachgemäß oder nicht bestimmungsgemäß eingesetzt wird! Beachten Sie die Personalqualifikationen!



Warnung

Das Gerät ist kein Spielzeug und gehört nicht in Kinderhände.



Warnung

Erstickungsgefahr!
Lassen Sie das Verpackungsmaterial nicht achtlos liegen. Es könnte für Kinder zu einem gefährlichen Spielzeug werden.



Vorsicht

Halten Sie ausreichend Abstand zu Wärmequellen.



Warnung

Blicken Sie nie direkt in die LEDs! Die optische Strahlung kann für Ihre Augen schädlich sein.

Hinweis

Wenn Sie das Gerät unsachgemäß lagern oder transportieren, kann das Gerät beschädigt werden. Beachten Sie die Informationen zum Transport und zur Lagerung des Gerätes.



Warnung

Bei Nichtbeachtung der Umgebungstemperaturen können technische Defekte auftreten!
Das Gerät ist ausschließlich für den Inneneinsatz geeignet.

Informationen über das Gerät

Gerätebeschreibung

Das Gerät PWLS 10 / PWLS 10-20V verfügt über eine lichtstarke LED-Stableuchte mit integriertem Handstrahler. Die helle LED im Lampenkopf bietet eine Taschenlampenfunktion. Dadurch sind sowohl ein punktgenaues als auch ein flächendeckendes Ausleuchten möglich.

Die LEDs leuchten mit einer Stärke von 110 Lux (300 lm).

Der Leuchtkopf ist um 270° drehbar und um 180° in 7 Einrastpositionen vertikal schwenkbar für nahezu unbegrenzte Leuchtpositionen.

Die gummierten Softgrip-Einlagen am Gehäusegriff sorgen für guten Halt.

Der integrierte Aufhängehaken ermöglicht das unkomplizierte Aufhängen der Lampe.

Der vormontierte Gürtelclip ermöglicht einen leichteren Transport und schnellen Zugriff auf das Gerät.

Der Akku verfügt über eine eigene Kapazitätsanzeige, mit der Sie den Ladezustand feststellen können, ohne dass der Akku am Gerät angeschlossen sein muss.

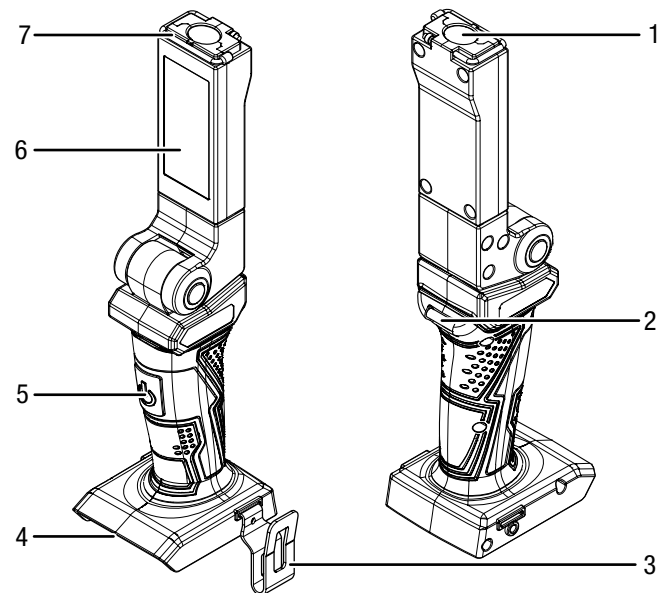


Info

Das Gerät PWLS 10-20V wird ohne die Zubehörteile Akku und Schnell-Ladegerät geliefert. Sie können als Akku die Trotec Multiflex-Akkus 20V 2 Ah / 4 Ah und das dazugehörige Schnell-Ladegerät verwenden (siehe auch Kapitel Nachbestellbares Zubehör).

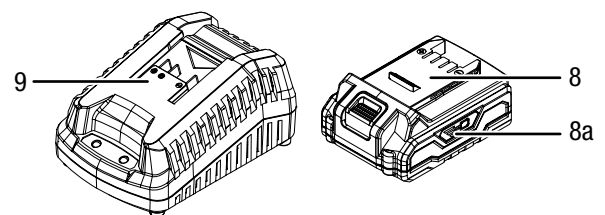
Gerätedarstellung

PWLS 10 / PWLS 10-20V



Nr.	Bezeichnung
1	Handstrahler
2	Befestigung für Handschlaufe
3	Gürtelclip
4	Aufnahme für Akku
5	Ein-/Ausschalter
6	Stableuchte
7	Haken zum Aufhängen

PWLS 10-20V



Nr.	Bezeichnung
8	Akku
8a	Akku-Kapazitätsanzeige
9	Schnell-Ladegerät

Lieferumfang




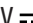
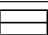

PWLS 10

- 1 x Akku-Arbeitsleuchte
- 1 x Gürtelclip
- 1 x Anleitung

PWLS 10-20V

- 1 x Akku-Arbeitsleuchte
- 1 x Akku
- 1 x Schnell-Ladegerät
- 1 x Gürtelclip
- 1 x Anleitung

Technische Daten

Parameter	Wert	
Modell	PWLS 10 / PWLS 10-20V	
Nennspannung	20 V 	
Punkt-LED (Handstrahler)	Leistungsaufnahme	3 W
	Lichtstrom	250 lm
	Lichtstärke	110 lx
	Leuchtdauer	ca. 6 h
Flächen-LED (Stableuchte)	Leistungsaufnahme	3 W
	Lichtstrom	300 lm
	Lichtstärke	11 lx
	Leuchtdauer	ca. 8 h
Farbtemperatur	6200 K	
Schutzklasse	III / 	
Abmessungen (Länge x Breite x Höhe)	85 x 70 x 175 mm	
Gewicht	380 g	
Akku	Multiflex 20 - 2.0 DC	
Typ	Li-Ion	
Nennspannung	20 V 	
Kapazität	2 Ah	
Schnell-Ladegerät	Multiflex 20 - 2.0 AC	
Eingang		
Nennspannung	230 – 240 V / 50 Hz	
Leistungsaufnahme	65 W	
Ausgang		
Nennspannung	21,5 V 	
Ladestrom	2,4 A	
Sicherung 	T 3,15 A	
Ladedauer	1 h	
Kabellänge	1,5 m	
Schutzklasse	II / 	

Transport und Lagerung

Hinweis

Wenn Sie das Gerät unsachgemäß lagern oder transportieren, kann das Gerät beschädigt werden. Beachten Sie die Informationen zum Transport und zur Lagerung des Gerätes.

Transport

Beachten Sie folgende Hinweise **vor** jedem Transport:

- Schalten Sie das Gerät aus.
- Lassen Sie das Gerät abkühlen.
- Ziehen Sie das Netzkabel des Ladegerätes aus der Netzsteckdose, indem Sie es am Netzstecker anfassen.
- Entfernen Sie den Akku aus dem Gerät.

Die enthaltenen Li-Ionen-Akkus unterliegen den Anforderungen des Gefahrgutrechts.

Beachten Sie folgende Hinweise zum Transport bzw. Versand von Li-Ionen-Akkus:

- Die Akkus können durch den Benutzer ohne weitere Auflagen auf der Straße transportiert werden.
- Beim Versand durch Dritte (z. B. Lufttransport oder Spedition) sind besondere Anforderungen an Verpackung und Kennzeichnung zu beachten. Hier muss bei der Vorbereitung des Versandstückes ein Gefahrgut-Experte hinzugezogen werden.
 - Versenden Sie Akkus nur, wenn das Gehäuse unbeschädigt ist.
 - Kleben Sie offene Kontakte ab und verpacken Sie den Akku so, dass er sich nicht in der Verpackung bewegt.
 - Bitte beachten Sie auch eventuelle weiterführende nationale Vorschriften.

Lagerung

Beachten Sie folgende Hinweise **vor** jeder Lagerung:


- Schalten Sie das Gerät aus.
- Ziehen Sie das Netzkabel des Ladegerätes aus der Netzsteckdose, indem Sie es am Netzstecker anfassen.
- Lassen Sie das Gerät abkühlen.
- Entfernen Sie den Akku aus dem Gerät.
- Reinigen Sie das Gerät wie im Kapitel *Wartung* beschrieben.
- Lagern Sie keine vollständig entladenen Li-Ionen Akkus. Die Lagerung von entladenen Akkus kann zur Tiefenentladung und somit zur Beschädigung des Akkus führen.


Halten Sie bei Nichtbenutzung des Gerätes die folgenden Lagerbedingungen ein:

- trocken und vor Frost und Hitze geschützt
- Umgebungstemperatur unter 40 °C
- an einem vor Staub und direkter Sonneneinstrahlung geschütztem Platz

Inbetriebnahme

Gerät auspacken

- Entnehmen Sie das Gerät und das Zubehör aus der Verpackung.
-  **Warnung vor elektrischer Spannung**
Elektrischer Schlag durch unzureichende Isolierung. Kontrollieren Sie das Gerät vor jedem Gebrauch auf Beschädigungen und ordnungsgemäße Funktion. Wenn Sie Beschädigungen feststellen, setzen Sie das Gerät nicht mehr ein. Verwenden Sie das Gerät nicht, wenn das Gerät oder Ihre Hände feucht oder nass sind!
- Kontrollieren Sie den Inhalt auf Vollständigkeit und achten Sie auf Beschädigungen.

-  **Warnung**
Ersticken Gefahr!
Lassen Sie das Verpackungsmaterial nicht achtlos liegen. Es könnte für Kinder zu einem gefährlichen Spielzeug werden.
- Entsorgen Sie das Verpackungsmaterial entsprechend der nationalen Gesetzgebung.

Akku laden

Hinweis

Der Akku kann bei unsachgemäßer Aufladung beschädigt werden.

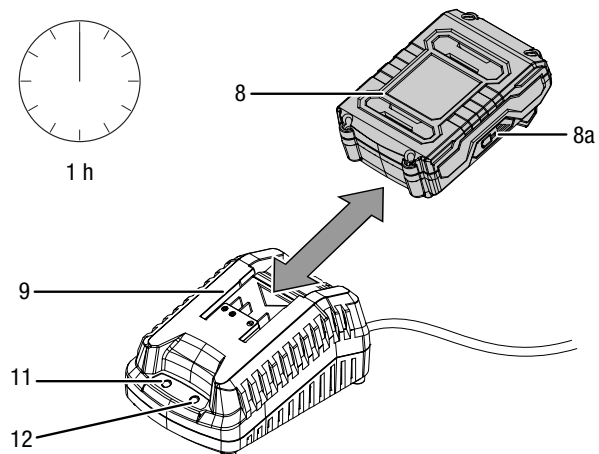
Ziehen Sie den Netzstecker des Ladegerätes vor jedem Einlegen und Entnehmen des Akkus.

Laden Sie den Akku niemals bei Umgebungstemperaturen unter 10 °C oder über 40 °C.

Der Akku ist bei Lieferung teilgeladen, um eine Beschädigung des Akkus durch Tiefenentladung zu verhindern.

Der Akku sollte vor der Erstinbetriebnahme und bei schwacher Akkuleistung (es leuchtet nur noch die rote LED in der Akku-Kapazitätsanzeige (8a)) aufgeladen werden. Gehen Sie dazu wie folgt vor:

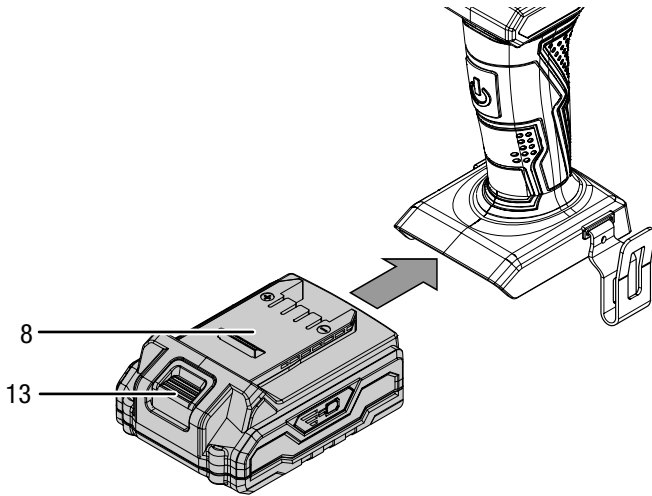
1. Schieben Sie den Akku (8) verkehrt herum in das Schnell-Ladegerät (9).



2. Stecken Sie den Netzstecker des Schnell-Ladegerätes (9) in eine ordnungsgemäß abgesicherte Netzsteckdose.
 - ⇒ Die rote Akku-LED (12) leuchtet.
 - ⇒ Die Ladezeit beträgt ca. eine Stunde.
3. Warten Sie, bis die rote Akku-LED (12) erlischt und die grüne Akku-LED (11) leuchtet.
 - ⇒ Der Akku (8) ist vollständig geladen.
4. Ziehen Sie das Netzkabel des Schnell-Ladegerätes (9) aus der Netzsteckdose, indem Sie es am Netzstecker anfassen.
 - ⇒ Akku (8) und Schnell-Ladegerät (9) haben sich während des Ladevorgangs ggf. erwärmt. Lassen Sie den Akku (8) auf Raumtemperatur abkühlen.
5. Entfernen Sie den Akku (8) wieder aus dem Schnell-Ladegerät (9).

Akku einsetzen

1. Schieben Sie den Akku (8) auf das Gerät, bis dieser einrastet.

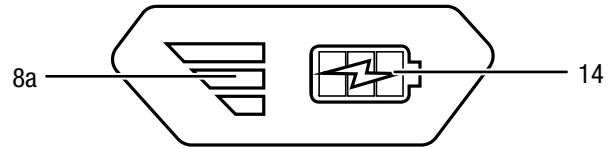


Ladezustand des Akkus prüfen

Der Akku verfügt über eine integrierte Kapazitätsanzeige. Der Ladezustand wird über die drei LEDs der Akku-Kapazitätsanzeige (8a) wie folgt angezeigt:

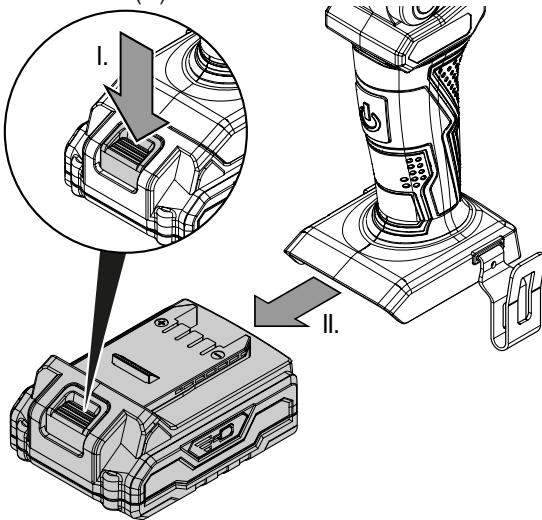
LED Farbe	Bedeutung
Grün – Orange – Rot	maximale Ladung / Leistung
Orange – Rot	mittlere Ladung / Leistung
Rot	schwache Ladung – Akku aufladen

1. Drücken Sie auf das Batterie-Symbol (14) am Akku (8).
⇒ Sie können den Ladezustand an der Akku-Kapazitätsanzeige (8a) ablesen.



Akku entnehmen

1. Lösen Sie den Akku (8) vom Gerät, indem Sie die Entriegelungstaste (13) festhalten (I.) und den Akku vom Gerät ziehen (II.).



2. Laden Sie den Akku (8) bei Bedarf, wie unter *Akku laden* beschrieben.

Bedienung

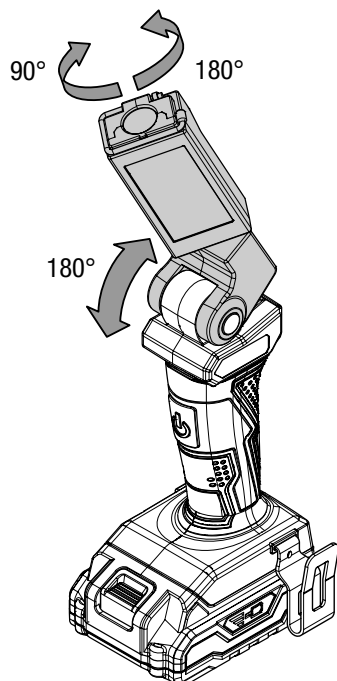
Tipps und Hinweise zum Umgang mit der Akku-Arbeitsleuchte

Allgemeines:

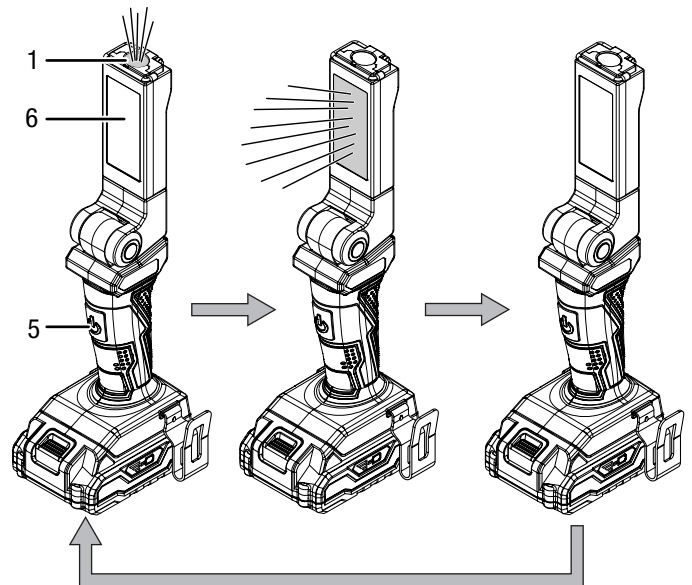
- Vermeiden Sie den Blick in die Lichtquelle.
- Verwenden Sie das Gerät zur zeitlich begrenzten Ausleuchtung eines Bereiches in trockenen Innenräumen.
- Der Handstrahler kann als Taschenlampe eingesetzt werden.
- Die Stableuchte eignet sich zum Ausleuchten größerer Bereiche.

Gerät ein- und ausschalten

1. Klappen Sie das Gerät auf und bringen Sie die Stableuchte (6) bzw. den Handstrahler (1) in die gewünschte Position.



4. Drücken Sie den Ein-/Ausschalter (5) erneut, um das Gerät auszuschalten.



Außerbetriebnahme



Warnung vor elektrischer Spannung

Berühren Sie den Netzstecker nicht mit feuchten oder nassen Händen.

- Schalten Sie das Gerät aus.
- Lassen Sie das Gerät abkühlen.
- Ziehen Sie das Netzkabel des Ladegerätes aus der Netzsteckdose, indem Sie es am Netzstecker anfassen.
- Entfernen Sie den Akku aus dem Gerät (siehe Kapitel Inbetriebnahme).
- Reinigen Sie das Gerät gemäß dem Kapitel Wartung.
- Lagern Sie das Gerät gemäß dem Kapitel Lagerung.



Info

Sie können die Stableuchte um 90° im Uhrzeigersinn und um 180° gegen den Uhrzeigersinn drehen.

2. Drücken Sie den Ein-/Ausschalter (5), um den Handstrahler (1) einzuschalten.
3. Drücken Sie den Ein-/Ausschalter (5) erneut, um die Stableuchte (6) einzuschalten.

Fehler und Störungen

Das Gerät wurde während der Produktion mehrfach auf einwandfreie Funktion geprüft. Sollten dennoch Funktionsstörungen auftreten, so überprüfen Sie das Gerät nach folgender Auflistung.

Tätigkeiten zur Fehler- und Störungsbehebung, die das Öffnen des Gehäuses erfordern, dürfen nur von einem autorisierten Elektrofachbetrieb oder von Trotec durchgeführt werden.

Der Akku lädt nicht:

- Überprüfen Sie, ob der Akku richtig auf das Schnell-Ladegerät aufgesteckt ist. Schieben Sie den Akku so in das Schnell-Ladegerät, dass die Kontakte des Akkus in das Schnell-Ladegerät greifen. Der Akku muss in das Schnell-Ladegerät einrasten.
- Überprüfen Sie den Netzanschluss.
- Überprüfen Sie Netzkabel und Netzstecker auf Beschädigungen.
- Überprüfen Sie die bauseitige Netzabsicherung.
- Überprüfen Sie das Schnell-Ladegerät auf Beschädigungen. Falls das Schnell-Ladegerät beschädigt sein sollte, verwenden Sie es nicht weiter. Kontaktieren Sie den Trotec-Kundenservice.
- Überprüfen Sie die Kontakte am Akku auf Verschmutzungen. Entfernen Sie ggf. vorhandene Verschmutzungen.
- Der Akku ist ggf. defekt und muss ersetzt werden. Verwenden Sie ausschließlich Akkus des gleichen Typs.

Das Gerät leuchtet nicht:

- Die Akkuleistung ist ggf. zu schwach. Laden Sie den Akku auf.
- Überprüfen Sie, ob der Akku richtig auf das Gerät aufgesetzt ist.
Schieben Sie den Akku so auf das Gerät, dass die Kontakte des Akkus greifen. Der Akku muss im Gerät einrasten.
- Überprüfen Sie die Kontakte am Akku auf Verschmutzungen. Entfernen Sie ggf. vorhandene Verschmutzungen.

Hinweis

Warten Sie mindestens 3 Minuten nach allen Wartungs- und Reparaturarbeiten. Schalten Sie erst dann das Gerät wieder ein.

Ihr Gerät funktioniert nach den Überprüfungen nicht einwandfrei?

Kontaktieren Sie den Kundendienst. Bringen Sie das Gerät ggf. zur Reparatur zu einem autorisierten Elektrofachbetrieb oder zu Trotec.

Wartung

Tätigkeiten vor Wartungsbeginn



Warnung vor elektrischer Spannung

Berühren Sie den Netzstecker und den Akku nicht mit feuchten oder nassen Händen.

- Schalten Sie das Gerät aus.
- Lassen Sie das Gerät vollständig abkühlen.
- Entfernen Sie den Akku aus dem Gerät.



Warnung vor elektrischer Spannung

Wartungstätigkeiten, die das Öffnen des Gehäuses erfordern, dürfen nur von autorisierten Fachbetrieben oder von Trotec durchgeführt werden.

Hinweise zur Wartung

Im Maschineninneren befinden sich keine vom Benutzer zu wartenden oder zu schmierenden Teile.

Sicherheitszeichen auf dem Akku

Überprüfen Sie regelmäßig die Sicherheitszeichen auf dem Akku. Erneuern Sie unleserliche Sicherheitszeichen!

Reinigung

Das Gerät sollte vor und nach jedem Gebrauch gereinigt werden.

Hinweis

Das Gerät muss nach der Reinigung nicht geschmiert werden.



Warnung vor elektrischer Spannung

Es besteht Kurzschlussgefahr durch in das Gehäuse eindringende Flüssigkeiten!

Tauchen Sie das Gerät und das Zubehör nicht unter Wasser. Achten Sie darauf, dass kein Wasser oder andere Flüssigkeiten in das Gehäuse gelangen.

- Reinigen Sie das Gerät mit einem angefeuchteten, weichen, fusselfreien Tuch. Achten Sie darauf, dass keine Feuchtigkeit in das Gehäuse eindringt. Achten Sie darauf, dass keine Feuchtigkeit mit elektrischen Bauteilen in Kontakt kommen kann. Verwenden Sie keine aggressiven Reinigungsmittel, wie z. B. Reinigungssprays, Lösungsmittel, alkoholhaltige Reiniger oder Scheuermittel zum Befeuchten des Tuches.
- Trocknen Sie das Gerät mit einem weichen, fusselfreien Tuch.
- Halten Sie die Anschlusskontakte am Gerät und am Ladegerät sauber.

Entsorgung



Das Symbol des durchgestrichenen Mülleimers auf einem Elektro- oder Elektronik-Altgerät besagt, dass dieses am Ende seiner Lebensdauer nicht im Hausmüll entsorgt werden darf. Zur kostenfreien Rückgabe stehen in Ihrer Nähe Sammelstellen für Elektro- und Elektronik-Altgeräte zur Verfügung. Die Adressen erhalten Sie von Ihrer Stadt- bzw. Kommunalverwaltung. Sie können sich auch auf unserer Webseite <https://de.trotec.com/shop/> über weitere, von uns geschaffene Rückgabemöglichkeiten informieren.

Durch die getrennte Sammlung von Elektro- und Elektronik-Altgeräten soll die Wiederverwendung, die stoffliche Verwertung bzw. andere Formen der Verwertung von Altgeräten ermöglicht sowie negative Folgen bei der Entsorgung der in den Geräten möglicherweise enthaltenen gefährlichen Stoffe auf die Umwelt und die menschliche Gesundheit vermieden werden.



Li-Ion

Batterien und Akkus gehören nicht in den Hausmüll, sondern müssen in der Europäischen Union – gemäß Richtlinie 2006/66/EG DES EUROPÄISCHEN PARLAMENTS UND DES RATES vom 06. September 2006 über Batterien und Akkumulatoren – einer fachgerechten Entsorgung zugeführt werden. Bitte entsorgen Sie Batterien und Akkus entsprechend den geltenden gesetzlichen Bestimmungen.

Trotec GmbH

Grebener Str. 7
D-52525 Heinsberg

☎ +49 2452 962-400

☎ +49 2452 962-200

✉ info@trotec.com

www.trotec.com