

## HR

UPUTE ZA UPORABU  
AKUMULATORSKA RADNA  
SVJETILJKA



## Kazalo

Napomene o uputama za uporabu.....	2
Sigurnost.....	2
Informacije o uređaju .....	5
Transport i skladištenje .....	7
Puštanje u pogon.....	7
Rukovanje .....	9
Pogriješke i smetnje.....	10
Održavanje .....	11
Uklanjanje .....	11

## Napomene o uputama za uporabu

### Simboli



#### Upozorenje na električni napon

Ovaj simbol upućuje na to da postoje opasnosti od električnog napona po život i zdravlje osoba.



#### Upozorenje na vruću površinu

Ovaj simbol upućuje na to da postoje opasnosti po život i zdravlje osoba uslijed vrućih površina.



#### Upozorenje

Signalna riječ označava opasnost srednjeg stupnja rizika koja, ako se ne izbjegne, može uzrokovati smrt ili tešku ozljedu.



#### Oprez

Signalna riječ označava opasnost niskog stupnja rizika koja, ako se ne izbjegne, može uzrokovati malu ili umjerenu ozljedu.

#### Napomena

Oznaka opasnosti upućuje na važne informacije (npr. materijalnu štetu), ali ne na opasnost.



#### Informacija

Napomene s ovim simbolom pomažu vam pri brzom i sigurnom obavljanju radova.



#### Pridržavajte se uputa

Napomene s ovim simbolom upućuju vas da se valja pridržavati uputa za uporabu.

Aktualnu verziju uputa za uporabu i EU izjave o sukladnosti možete preuzeti na sljedećoj poveznici:



PWLS 15-20 V



<https://hub.trotec.com/?id=45858>

## Sigurnost

**Prije puštanja uređaja u pogon / primjene uređaja pomno pročitajte ove upute i uvijek ih čuvajte u neposrednoj blizini mjesta postavljanja ili na uređaju!**



#### Upozorenje

**Pročitajte sve sigurnosne napomene, upute, prikaze i tehničke podatke koje dobijete s ovim uređajem te ih se pridržavajte.**

Propusti u pridržavanju sljedećih uputa mogu uzrokovati električni udar, požar i/ili teške ozljede.

**Sve sigurnosne napomene i upute sačuvajte za budućnost.**

- Ne otvarajte kućište uređaja. Postoji opasnost od kratkog spoja.
- Uređaj držite i skladištite podalje od otvorena plamena i vrućih površina ili ga ne puštajte u rad u njihovoj blizini.
- Mrežni kabel nikada ne izvlačite izravno iz utičnice, nego uvijek uhvatite sam mrežni utikač.
- Nemojte ostavljati uređaj da radi bez nadzora.
- Mrežni utikač utaknite u propisno osiguranu mrežnu utičnicu.
- Prije transporta i/ili radova održavanja pustite da se uređaj ohladi.
- Uređaj nemojte pogoniti u agresivnoj atmosferi.
- Uređaj nemojte pogoniti u prostorijama ili područjima ugroženima eksplozijom niti ga nemojte postavljati u njima.
- Uređaj nemojte pogoniti niti njime rukovati vlažnim ili mokrim rukama.
- Ovaj uređaj nemojte rabiti u neposrednoj blizini kada, tuš kada, bazena ili drugih posuda s vodom. Postoji opasnost od strujnog udara!
- Uređaj nemojte izlagati izravnom mlazu vode.
- Nakon mokrog čišćenja uređaj pustite da se osuši. Nemojte ga puštati da radi dok je mokr.
- Nemojte sjedati na uređaj.
- Mrežni priključak mora odgovarati podacima u Tehničkom prilogu.

- Prije svake uporabe provjerite da uređaj, njegova dodatna oprema i dijelovi priključka nisu oštećeni. Nemojte upotrebljavati neispravne uređaje niti dijelove uređaja.
- Nikada ne gledajte izravno u LE-diode! Optičko zračenje može biti štetno za oči.
- Le-diode i drugi dijelovi uređaja mogu se jako zagrijati. Nikada ne dodirujte vruće površine uređaja.
- Prisutan izvor svjetla u LED žarulji smije mijenjati samo proizvođač, njegov servisni zastupnik ili slično kvalificirana osoba.



### Opće sigurnosne napomene za punjive baterije / punjače

- **Djeca iznad 8 godina i osobe smanjenih tjelesnih, senzoričkih ili umnih sposobnosti ili nedovoljna iskustva i znanja smiju se koristiti ovim punjačem ako su pod nadzorom ili ako su podučene o sigurnoj uporabi uređaja i opasnostima koje iz toga proizlaze. Djeca se ne smiju igrati uređajem.** Djeca ne smiju bez nadzora obavljati čišćenje ni korisničko održavanje.
- **U punjač nikada ne stavljajte baterije koje nisu punjive.** Punjač, koji je prikladan za određenu vrstu punjivih baterija, predstavlja opasnost od požara i eksplozije ako se upotrebljava s drugim punjivim baterijama ili baterijama koje nisu punjive.
- Punjačem „Multiflex 20 - 2.0 AC“ punite samo litij-ionske punjive baterije „Multiflex 20 - 2.0 DC“ kapaciteta 2,0 Ah (5 ćelija). Napon punjive baterije mora odgovarati naponu punjenja punjivih baterija.
- **U proizvodima upotrebljavajte samo za to predviđene punjive baterije.** Uporaba drugih punjivih baterija može uzrokovati ozljede i opasnost od požara.
- **Punjivu bateriju koju ne upotrebljavate držite podalje od uredskih spajalica, kovanica, ključeva, čavala, vijaka ili drugih sitnih metalnih predmeta koji bi mogli uzrokovati premoštenje kontakata.** Kratki spoj između kontakata punjive baterije može uzrokovati opekline ili vatru.
- **Punjive baterije punite samo u punjačima koje preporučuje proizvođač.** Za punjač, koji je prikladan za određenu vrstu punjivih baterija, postoji opasnost od požara ako se upotrebljava s drugim punjivim baterijama.
- **Nemojte puniti punjive baterije drugih proizvođača.** Punjač je prikladan samo za punjenje isporučene punjive baterije naponom navedenim u tehničkim podacima. U suprotnom postoji opasnost od požara i eksplozije.
- **U slučaju pogrešne primjene iz punjive baterije može izlaziti tekućina.** Izbjegavajte dodir s njom. Ako je slučajno dodirnete, isperite vodom. Ako tekućina dospije u oči, potražite liječničku pomoć. Tekućina koja izlazi iz punjive baterije može uzrokovati nadražnost kože ili opekline.
- **U slučaju oštećenja i nestručne uporabe punjive baterije mogu izlaziti pare.** Dovedite svjež zrak i u slučaju tegoba potražite liječnika. Pare mogu nadražiti dišne putove.
- **Nemojte otvarati punjivu bateriju.** Postoji opasnost od kratkog spoja.
- **Nemojte kratko spajati punjivu bateriju.** Postoji opasnost od eksplozije.
- **Punjive baterije ne smiju se izlagati mehaničkim udarcima.**
- **Električne dijelove zaštitite od vlage. Tijekom čišćenja ili rada nikada ih nemojte uranjati u vodu niti druge tekućine kako biste izbjegli električni udar.** Punjač nikada nemojte držati pod tekućom vodom. Pridržavajte se napomena za čišćenje i održavanje.
- **Punjač je prikladan samo za rad u zatvorenom prostoru.**
- **Punjač održavajte čistim.** Nečistoća uzrokuje opasnost od električnog udara.
- **Punjačem nemojte raditi na lako zapaljivoj podlozi (npr. papiru, tekstilu) odnosno u zapaljivoj okolini.** Zbog zagrijavanja punjača pri punjenju postoji opasnost od požara.
- **Punjač upotrebljavajte samo za punjenje punjive baterije.** Punjač se ne smije upotrebljavati kao naponsko napajanje za električni alat.

### Namjenska uporaba

Uređaj PWLS 15-20 V upotrebljavajte isključivo za vremenski ograničeno osvjetljavanje nekog područja u interijerima i zaštićenim eksterijerima, pridržavajući se tehničkih podataka. Preporučujemo da upotrebljavate originalan pribor proizvođača Trotec.

## Predvidiva pogrešna primjena

Uređaj PWLS 15-20 V nije prikladan za trajno osvjetljavanje prostorija ni zaštićenih eksterijera.

Primjena uređaja izvan primjene opisane u poglavlju Namjenska uporaba smatra se predvidivom pogrešnom primjenom.

## Kvalifikacije osoblja

Osobe koje se koriste ovim uređajem moraju:

- pročitati i razumjeti upute za uporabu, a posebno poglavlje Sigurnost.

## Sigurnosni znakovi i znakovi na punjivoj bateriji i punjaču

### Napomena

S uređaja nemojte uklanjati sigurnosne znakove, naljepnice niti etikete. Sve sigurnosne znakove, naljepnice i etikete održavajte u čitljivu stanju.

Na punjivoj se bateriji nalaze sljedeći sigurnosni znakovi i znakovi:



### Upozorenje na eksploziju!

Ovi simboli upućuju na sljedeće:



Punjivu bateriju nemojte izlagati plamenu niti previsokim temperaturama! Punjivu bateriju nemojte dovoditi u kontakt s vodom niti plamenom! Izbjegavajte izravno sunčevo zračenje i vlagu. Postoji opasnost od eksplozije!

Punjivu bateriju nikada nemojte puniti ako su temperature okoline niže od 10 °C ili više od 40 °C. Pogrešno punjenje ili punjenje izvan dopuštenog područja temperature može uništiti punjivu bateriju i povećati opasnost od požara.



### Pazite na ispravno zbrinjavanje punjive baterije!

Ovaj simbol upućuje na sljedeće:

Pazite na ispravno zbrinjavanje punjive baterije i nipošto je nemojte zbrinjavati u otpadnim vodama niti u javni vodovod.

Punjiva baterija sadrži nadražujuće, nagrizajuće i otrovne tvari koje su opasne po ljude i okoliš.

Na punjaču se nalaze sljedeći sigurnosni znakovi i znakovi:



Ovaj simbol upućuje na sljedeće:

Prije punjenja punjive baterije pročitajte upute odnosno upute za uporabu.



Ovaj simbol upućuje na sljedeće:

Punjačem se koristite za punjenje punjivih baterija samo u suhim interijerima, ne u eksterijerima.

## Ostale opasnosti



### Upozorenje na električni napon

Električni udar uslijed nedovoljne izolacije.

Prije svake uporabe provjerite je li uređaj oštećen te radi li ispravno.

Ako utvrdite oštećenja, nemojte više upotrebljavati uređaj.

Ako su uređaj ili vaše ruke vlažni ili mokri, nemojte upotrebljavati uređaj!



### Upozorenje na električni napon

Radove na električnim sastavnim elementima smije obavljati samo ovlašteni specijalizirani servis!



### Upozorenje na električni napon

Prije svih radova na uređaju mrežni utikač izvucite iz mrežne utičnice, a punjivu bateriju iz uređaja!

Mrežni kabel izvucite iz utičnice tako da ga uhvatite za utikač.



### Upozorenje na električni napon

Uslijed tekućina koje prodiru u kućište postoji opasnost od kratkog spoja!

Uređaj i pribor nemojte uranjati pod vodu. Pazite da u kućište ne dospije voda niti druge tekućine.



### Upozorenje na eksplozivne tvari

Punjivu bateriju nemojte izlagati temperaturama višima od 45 °C! Punjivu bateriju nemojte dovoditi u kontakt s vodom niti plamenom! Izbjegavajte izravno sunčevo zračenje i vlagu. Postoji opasnost od eksplozije!



### Upozorenje na vruću površinu

Dijelovi ovog uređaja mogu se jako zagrijati i uzrokovati opekline. Posebno valja paziti ako su prisutna djeca ili druge osobe koje valja zaštititi!



### Upozorenje

Ovaj uređaj može biti izvor opasnosti ako se njime nestručno i nenamjenski koriste neupućene osobe! Imajte na umu kvalifikacije osoblja!



### Upozorenje

Uređaj nije igračka i ne smije dospjeti u dječje ruke.



### Upozorenje

Opasnost od gušenja!

Ambalažni materijal nemojte ostavljati na podu bez nadzora. Mogao bi postati opasnom igračkom za djecu.

**! Oprez**  
Održavajte dovoljan razmak od izvora topline.

**! Upozorenje**  
Nikada ne gledajte izravno u LE-diode! Optičko zračenje može biti štetno za oči.

**Napomena**  
Ako nepropisno skladištite ili transportirate uređaj, može se oštetiti.  
Obratite pažnju na informacije o transportu i skladištenju uređaja.

## Informacije o uređaju

### Opis uređaja

Uređaj PWLS 15-20 V ima snažnu plošnu LED svjetiljku koja se može namještati na tri stupnja svjetline. LED plošna svjetiljka prikladna je za osvjetljavanje većih područja.

LE-diode svijetle intenzitetom od 197 lux (2000 lm).

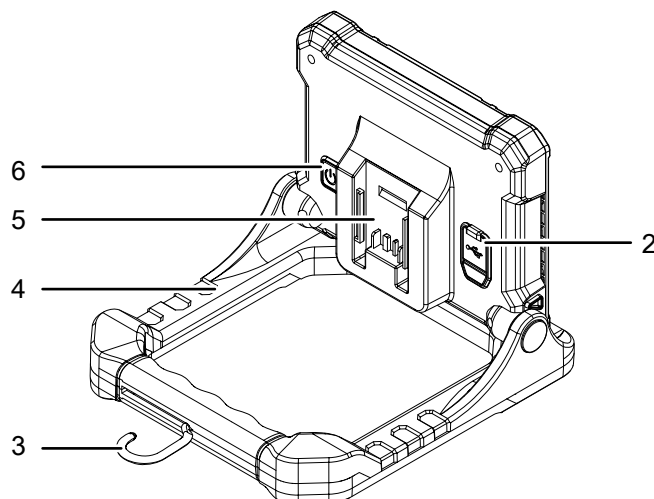
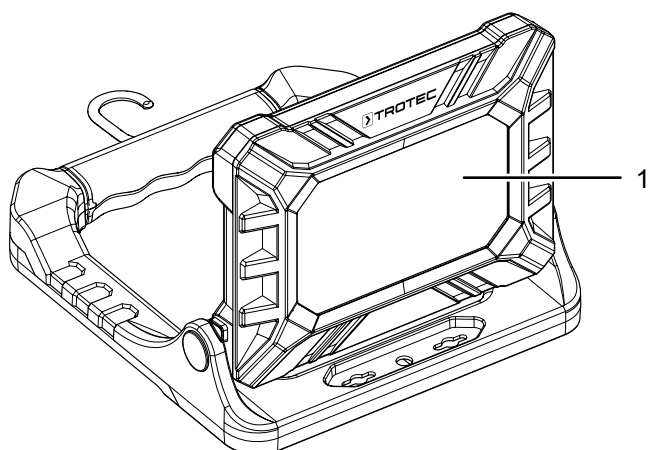
Gumirani umetci Softgrip na ručki osiguravaju dobro hvatanje. Plošna LED svjetiljka može se zakretati za 90°.

Integrirana kuka i magnetni držač omogućuju jednostavno vješanje ili pričvršćenje svjetiljke.

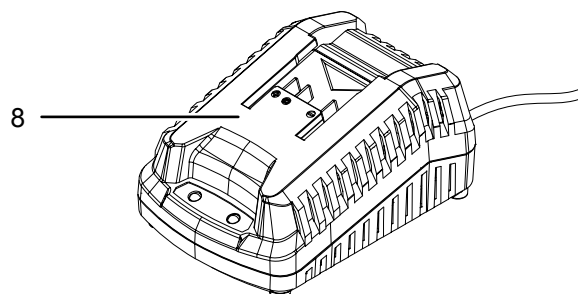
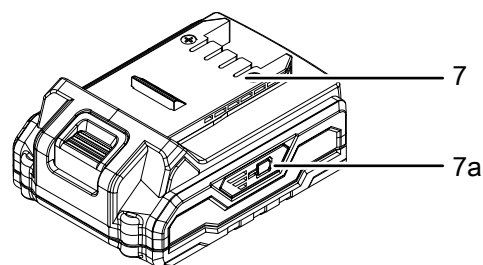
Punjiva baterija ima vlastiti prikaz kapaciteta koji vam omogućuje određivanje stanja napunjenosti, a da punjiva baterija ne mora biti priključena na uređaj.

Uređaj ima funkciju prijenosnog napajanja.

### Prikaz uređaja



Br.	Naziv
1	Plošni LED
2	USB-priključak / izlaz
3	Kuka za vješanje
4	Ručka za transport
5	Prihvat za punjivu bateriju
6	Sklopka za uključenje/isključenje

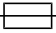



Br.	Naziv
7	Punjiva baterija
7a	Prikaz kapaciteta punjive baterije
8	Brzi punjač

## Sadržaj isporuke

- 1 x akumulatorska radna svjetiljka
- 1 x punjiva baterija
- 1 x brzi punjač
- 1 x USB-kabel za punjenje
- 1 x upute

## Tehnički podatci

Parametar	Vrijednost
Model	PWLS 15-20 V
Nazivni napon	20 V $\overline{=}$
Potrošnja struje	20 W
USB-priključak / izlaz	5 V DC 1,8 A
Svjetlosni tok	500/1000/2000 lm
Intenzitet svjetla	197 lux
Trajanje osvjetljenja	otprilike 2 h
Temperatura boje	6500 K
Razred zaštite	III
Dimenzije (duljina x širina x visina)	80 x 253 x 221 mm
Težina	670 g
<b>Punjiva baterija</b>	Multiflex 20 - 2.0 DC
Tip	Li-Ion
Nazivni napon	20 V $\overline{=}$
Nazivni kapacitet	2 Ah
Ćelije punjive baterije	5 ćelija
Kapacitet	40 Wh
<b>Brzi punjač</b>	Multiflex 20 - 2.0 AC
<b>Ulaz</b>	
Nazivni napon	230 – 240 V / 50 Hz
Potrošnja struje	65 W
<b>Izlaz</b>	
Nazivni napon	21,5 V $\overline{=}$
Struja punjenja	2,4 A
Osigurač 	T 3,15 A
Trajanje punjenja	otprilike 1 h
Duljina kabela	1,5 m
Razred zaštite	II / 



## Transport i skladištenje

### Napomena

Ako nepropisno skladištite ili transportirate uređaj, može se oštetiti.

Obratite pažnju na informacije o transportu i skladištenju uređaja.

### Transport

**Prije** svakog transporta pridržavajte se sljedećih napomena:

- Isključite uređaj.
- Pustite da se uređaj ohladi.
- Mrežni kabel punjača izvucite iz mrežne utičnice tako da ga uhvatite za utikač.
- Punjivu bateriju izvadite iz uređaja.

Litij-ionske punjive baterije, koje se nalaze u uređaju, podliježu odredbama za opasnu robu.

Za transport odnosno slanje litij-ionskih punjivih baterija pridržavajte se sljedećih napomena:

- Korisnik smije transportirati punjive baterije cestom bez drugih podložaka.
- U slučaju otpreme preko trećih osoba (npr. zračni transport ili prijevoznik) valja se pridržavati posebnih zahtjeva navedenih na ambalaži i u oznaci. Ovdje se za pripremu paketa valja obratiti stručnjaku za opasnu robu.
  - Punjive baterije šaljite samo ako je kućište neoštećeno.
  - Zalijepite otvorene kontakte i punjivu bateriju zapakirajte tako da se ne pomiče u ambalaži.
  - Pridržavajte se i mogućih drugih nacionalnih propisa.

### Skladištenje

**Prije** svakog skladištenja pridržavajte se sljedećih napomena:

- Isključite uređaj.
- Mrežni kabel punjača izvucite iz mrežne utičnice tako da ga uhvatite za utikač.
- Pustite da se uređaj ohladi.
- Punjivu bateriju izvadite iz uređaja.
- Uređaj očistite kako je opisano u poglavlju Održavanje.
- Nemojte skladištiti potpuno ispražnjene litij-ionske punjive baterije. Skladištenje ispražnjenih punjivih baterija može uzrokovati dubinsko pražnjenje te time i njihovo oštećenje.

Dok se ne koristite uređajem, održavajte sljedeće uvjete skladištenja:

- suho i zaštićeno od smrzavanja i vrućine
- Temperatura okoline niža od 45 °C
- na mjestu zaštićenom od prašine i izravnog sunčeva zračenja

## Puštanje u pogon

### Raspakiranje uređaja

- Uređaj i pribor izvadite iz ambalaže.



### Upozorenje na električni napon

Električni udar uslijed nedovoljne izolacije.

Prije svake uporabe provjerite je li uređaj oštećen te radi li ispravno.

Ako utvrdite oštećenja, nemojte više upotrebljavati uređaj.

Ako su uređaj ili vaše ruke vlažni ili mokri, nemojte upotrebljavati uređaj!

- Provjerite je li sadržaj čitav te pazite na oštećenja.



### Upozorenje

Opasnost od gušenja!

Ambalažni materijal nemojte ostavljati na podu bez nadzora. Mogao bi postati opasnom igračkom za djecu.

- Ambalažni materijal uklonite u skladu s nacionalnim propisima.

### Punjenje punjive baterije

#### Napomena

Punjiva baterija može se oštetiti u slučaju nepropisnog punjenja.

Prije svakog umetanja i uklanjanja punjive baterije izvucite mrežni utikač punjača.

Punjivu bateriju nikada nemojte puniti na temperaturama okoline nižima od 10 °C niti višima od 40 °C.

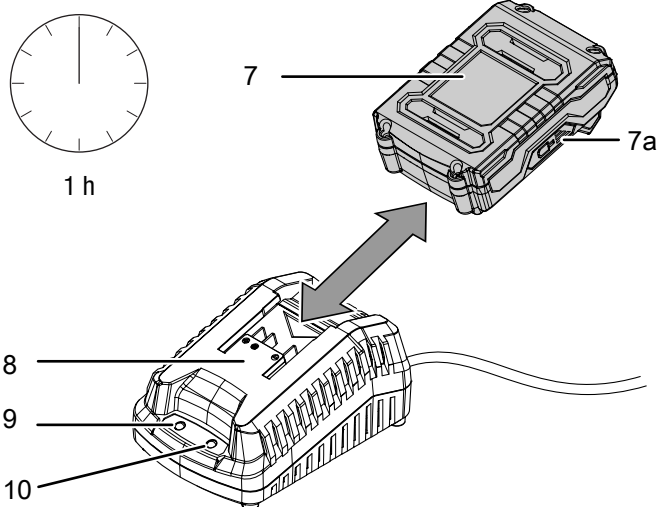
#### Napomena

Punjivu bateriju uređaja nemojte puniti ako ste paralelno uključili LE-diode ili svjetlo. Uređaj bi se mogao oštetiti. Prije punjenja punjive baterije uvijek isključite LE-diode odnosno svjetlo.

Punjiva baterija u trenutku isporuke djelomično je napunjena kako bi se izbjeglo njezino oštećenje uslijed dubinskog pražnjenja.

Punjivu bateriju valja napuniti prije prvog puštanja u rad i ako je slaba (svijetli samo još crvena LE-dioda u prikazu kapaciteta akumulatora (7a)). Za to postupite na sljedeći način:

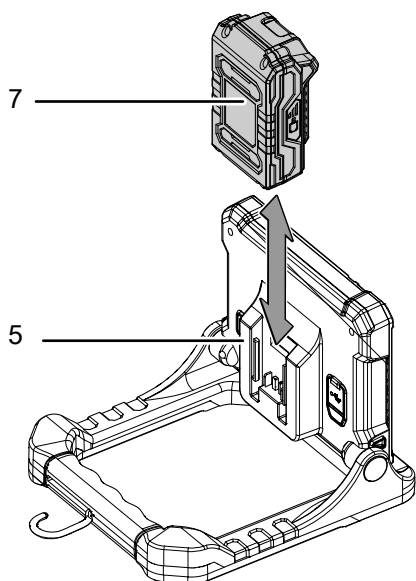
1. Punjivu bateriju (7) gurnite naopako u brzi punjač (8).



2. Mrežni utikač brzog punjača (8) utaknite u propisno osiguranu mrežnu utičnicu.
  - ⇒ Svijetli crvena LE-dioda punjive baterije (10).
  - ⇒ Vrijeme punjenja iznosi otprilike sat vremena.
3. Pričekajte da se crvena LE-dioda punjive baterije (10) ugasi, a zelena LE-dioda punjive baterije (9) zasvijetli.
  - ⇒ Punjiva je baterija (7) potpuno napunjena.
4. Mrežni kabel brzog punjača (8) izvucite iz utičnice tako da ga uhvatite za utikač.
  - ⇒ Punjiva baterija (7) i brzi punjač (8) možda su se zagrijali tijekom punjenja.
  - Pustite da se punjiva baterija (7) ohladi na sobnu temperaturu.
5. Punjivu bateriju (7) ponovno uklonite iz brzog punjača (8).

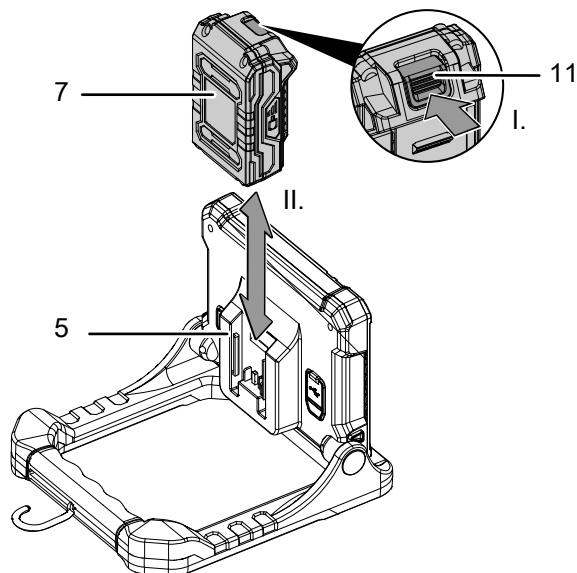
### Umetanje punjive baterije

1. Punjivu bateriju (7) gurnite u prihvat za punjivu bateriju (5) tako da se uglati.



### Uklanjanje punjive baterije

1. Punjivu bateriju (7) otpustite iz prihvata za punjivu bateriju (5) tako da čvrsto uhvatite tipku za deblokadu (11) (I.) i da punjivu bateriju povučete s uređaja (II.).



2. Punjivu bateriju (7) punite po potrebi, kako je opisano pod *Punjenje punjive baterije*.

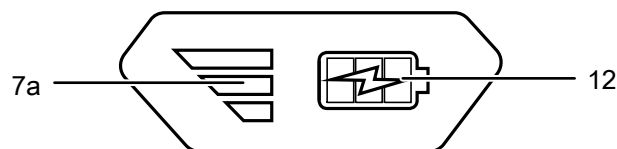
### Provjera stanja napunjenosti punjive baterije

Punjiva baterija ima integrirani prikaz kapaciteta.

Stanje napunjenosti prikazuje se preko triju LED-prikaza kapaciteta punjive baterije (7a) i to na sljedeći način:

Boja LE-diode	Značenje
Zelena – narančasta – crvena	Maksimalna napunjenost/snaga
Narančasta – crvena	Srednja napunjenost/snaga
Crvena	Slaba napunjenost - napunite punjivu bateriju

1. Pritisnite simbol baterije (12) na punjivoj bateriji (7).
  - ⇒ Na prikazu kapaciteta punjive baterije (7a) možete očitati stanje napunjenosti.





## Rukovanje

### Savjeti i napomene za rukovanje akumulatorskom radnom svjetiljkom

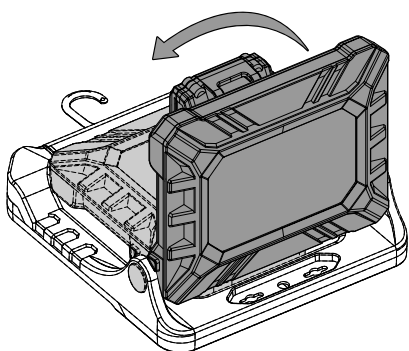
#### Općenito:

- Izbjegavajte gledanje u izvor svjetla.
- Uređajem se koristite isključivo za vremenski ograničeno osvjetljavanje nekog područja u interijerima i zaštićenim eksterijerima.
- LED plošna svjetiljka prikladna je za osvjetljavanje većih područja.

### Uključivanje uređaja

✓ Provjerite je li punjiva baterija potpuno napunjena. Po potrebi napunite punjivu bateriju.

1. Uređaj sklopite u željeni položaj.
  - ⇒ Plošnu LED svjetiljku možete zakretati za 90° i namještati u 8 položaja.



2. Pritisnite sklopku za uključenje/isključenje (6).
  - ⇒ Uređaj je uključen i svijetli najmanjom jakošću svjetla.

### Namještanje jakosti svjetla

1. Više puta kratko pritisnite sklopku za uključenje/isključenje (6) kako biste namjestili jednu od triju jakosti svjetla.
  - ⇒ Ako jedanput pritisnete sklopku za uključenje/isključenje, uređaj se uključi i namještena je najniža jakost svjetla.
  - ⇒ Ako dvaput pritisnete sklopku za uključenje/isključenje, namještena je srednja jakost svjetla.
  - ⇒ Ako triput pritisnete sklopku za uključenje/isključenje, namještena je najviša jakost svjetla.
2. Četiri puta pritisnite sklopku za uključenje/isključenje (6) kako biste isključili uređaj.



#### Informacija

Uređaj možete rasklapati i sklapati za 90° i uglaviti u 8 položaja.

## Uporaba prijenosnog napajanja

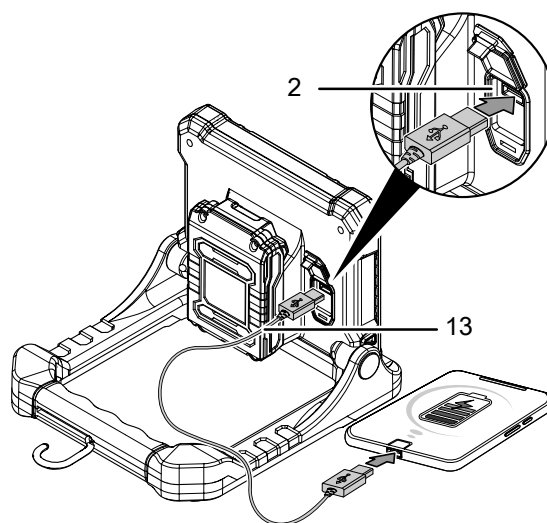
### Napomena

Punjivu bateriju uređaja nemojte puniti ako ste paralelno uključili LE-diode ili svjetlo. Uređaj bi se mogao oštetiti. Prije punjenja punjive baterije uvijek isključite LE-diode odnosno svjetlo.



### Informacija

Isporuka obuhvaća USB-kabel za punjenje s micro-USB-utikačem. Tim kabelom možete puniti druge uređaje koji imaju micro-USB-utičnicu.



Ako uređaj želite upotrebljavati kao prijenosno napajanje, postupite na sljedeći način:

1. USB-kabel za punjenje (13) utaknite u USB-priključak / izlaz (2) uređaja.
2. USB-kabel za punjenje utaknite u USB-ulaz uređaja koji želite puniti.
3. Punite uređaj dok ne postigne željenu razinu napunjenosti.
4. USB-kabel za punjenje (13) odvojite od obaju uređaja.

### Napomena

Imajte na umu da se prijenosna baterija prazni ako se upotrebljava kao prijenosno napajanje.

## Stavljanje izvan pogona



### Upozorenje na električni napon

Mrežni utikač nemojte dodirivati vlažnim ili mokrim rukama.

- Uređaj isključite pritiskom na tipku za uključenje/isključenje (6).
- Pustite da se uređaj ohladi.
- Mrežni kabel punjača izvucite iz mrežne utičnice tako da ga uhvatite za utikač.
- Punjivu bateriju izvadite iz uređaja (vidi poglavlje Puštanje u pogon).
- Uređaj očistite kako je opisano u poglavlju Održavanje.
- Uređaj uskladištite kako je opisano u poglavlju Transport i skladištenje.

## Pogrješke i smetnje

Tijekom proizvodnje više puta provedeno je ispitivanje besprijekornog rada uređaja. Ako se unatoč tome pojave smetnje u radu, uređaj provjerite prema sljedećem popisu. Radnje za uklanjanje pogrješaka i smetnji, koje zahtijevaju otvaranje kućišta, smije provoditi samo ovlašteni specijalizirani električar ili Trotec.

### Punjiva baterija ne puni se:

- Provjerite je li punjiva baterija ispravno nataknuta na brzi punjač. Punjivu bateriju gurnite u brzi punjač tako da kontakti punjive baterije zahvaćaju u nj. Punjiva baterija mora se uglaviti u brzi punjač.
- Provjerite mrežni priključak.
- Provjerite jesu li mrežni kabel i mrežni utikač oštećeni.
- Provjerite lokalno osiguranje mreže.
- Provjerite je li brzi punjač oštećen. Ako je brzi punjač oštećen, nemojte ga dalje upotrebljavati. Obratite se servisnoj službi proizvođača Trotec.
- Provjerite jesu li kontakti na punjivoj bateriji nečisti. Uklonite moguću nečistoću.
- Punjiva je baterija neispravna i valja je zamijeniti. Upotrebljavajte isključivo punjive baterije istoga tipa.

### Uređaj ne svijetli:

- Snaga punjive baterije slaba. Napunite punjivu bateriju.
- Provjerite je li punjiva baterija ispravno postavljena na uređaj.  
Punjivu bateriju gurnite u uređaj tako da kontakti punjive baterije zahvaćaju u uređaj. Punjiva baterija mora se uglaviti u uređaj.
- Provjerite jesu li kontakti na punjivoj bateriji nečisti. Uklonite moguću nečistoću.

### Napomena

Nakon svih radova održavanja i popravljanja pričekajte najmanje 3 minute. Tek zatim ponovno uključite uređaj.

### Uređaj nakon provjere ne funkcionira besprijekorno:

Obratite se servisnoj službi. Uređaj po potrebi odnesite na popravak u ovlašteni elektroinstalaterski servis ili Trotec.

## Održavanje

### Radovi prije početka održavanja



#### Upozorenje na električni napon

Mrežni utikač i punjivu bateriju nemojte dodirivati vlažnim niti mokrim rukama.

- Isključite uređaj.
- Pustite da se uređaj potpuno ohladi.
- Punjivu bateriju izvadite iz uređaja.



#### Upozorenje na električni napon

**Radove održavanja, koji zahtijevaju otvaranje kućišta, smiju provoditi samo ovlašteni specijalizirani servisi ili poduzeće Trotec.**

### Napomene za održavanje

Uređaj ne zahtijeva održavanje.

### Sigurnosni znakovi na punjivoj bateriji i punjaču

Redovito provjeravajte sigurnosne znakove na punjivoj bateriji i punjaču. Zamijenite nečitljive sigurnosne znakove!

### Čišćenje

Uređaj bi valjalo očistiti prije i nakon svake uporabe.

#### Napomena

Uređaj ne treba podmazivati nakon čišćenja.



#### Upozorenje na električni napon

Uslijed tekućina koje prodiru u kućište postoji opasnost od kratkog spoja!

Uređaj i pribor nemojte uranjati pod vodu. Pazite da u kućište ne dospije voda niti druge tekućine.

- Uređaj očistite navlaženom mekom krpom koja ne ostavlja vlakna. Pazite da u kućište ne uđe vlaga. Pazite da vlaga ne može doći u dodir s električnim komponentama. Krpu nemojte navlaživati agresivnim sredstvima za čišćenje kao što su raspršivači, otapala, sredstva za čišćenje koja sadrže alkohol i sredstva za ribanje.
- Uređaj obrišite mekom krpom koja ne ostavlja vlakna.
- Priključne kontakte na uređaju i punjaču održavajte čistima.

## Uklanjanje

Ambalažni materijal uvijek zbrinite ekološki prihvatljivo i u skladu s lokalnim propisima o zbrinjavanju.



Simbol prekrížene kante za smeće na električnom ili elektroničkom uređaju kazuje da se on nakon uporabe ne smije zbrinjavati preko kućnog otpada. Za besplatan povrat postoje skupljališta starih električnih i elektroničkih uređaja u vašoj blizini. Adrese možete dobiti u svojoj gradskoj odnosno općinskoj upravi. Na mrežnoj stranici

<https://hub.trotec.com/?id=45090> možete se informirati o ostalim mogućnostima povrata u brojim državama članicama EU-a. U suprotnom se obratite ovlaštenom poduzeću za oporabu otpadne električne i elektroničke opreme u vašoj zemlji.

Zasebnim skupljanjem otpadne električne i elektroničke opreme valja omogućiti ponovnu uporabu, oporabu materijala odnosno ostale oblike uporabe starih uređaja te izbjeći negativne posljedice pri zbrinjavanju opasnih tvari, koje se možda nalaze u tim uređajima i koje mogu utjecati na okoliš i ljudsko zdravlje.



Li-Ion Baterije i punjive baterije nisu dio kućnog otpada nego ih u Europskoj uniji valja stručno ukloniti – u skladu s Direktivom 2006/66/EZ EUROPSKOGA PARLAMENTA I VIJEĆA od 6. rujna 2006. o baterijama i punjivim baterijama. Baterije i punjive baterije uklonite u skladu s vrijedećim zakonskim odredbama.

Trotec GmbH

Grebener Str. 7  
D-52525 Heinsberg

☎ +49 2452 962-400

☎ +49 2452 962-200

✉ [info@trotec.com](mailto:info@trotec.com)

[www.trotec.com](http://www.trotec.com)