

LT

NAUDOJIMO INSTRUKCIJA
AKUMULIATORINĖ DARBINĖ
LEMPUTĖ



Turinys

Su naudojimo instrukcija susijusios pastabos..... 2

Sauga 2

Informacija apie įrenginį 5

Gabenimas ir laikymas..... 7

Naudojimo pradžia 7

Valdymas 9

Gedimai ir triktys 10

Techninė priežiūra 11

Šalinimas 11

Su naudojimo instrukcija susijusios pastabos

Simboliai



Įspėjimas apie elektros įtampą

Šis simbolis nurodo, kad dėl elektros įtampos kyla pavojus asmenų sveikatai ir gyvybei.



Įspėjimas dėl karšto paviršiaus

Šis simbolis nurodo, kad dėl įkaitusio paviršiaus kyla pavojus asmenų sveikatai ir gyvybei.



Įspėjimas

Signalinis žodis nurodo vidutinio rizikos laipsnio pavojų, kurio neišvengus galimas sunkus sužalojimas ar mirtis.



Atsargiai

Signalinis žodis nurodo mažo rizikos laipsnio pavojų, kurio neišvengus galimas lengvas arba vidutinio sunkumo sužalojimas.

Pastaba

Signalinis žodis nurodo svarbią informaciją (pvz., materialinę žalą), tačiau ne pavojus.



Informacija

Nurodymai su tokiu simboliu padeda greitai ir saugiai atlikti darbus.



Laikytis instrukcijos

Nurodymai su šiuo simboliu nurodo, kad reikia laikytis naudojimo instrukcijos.

Naujausią naudojimo instrukcijos versiją ir ES atitikties deklaraciją galite atsisiųsti spustelėję šią nuorodą:



PWLS 15-20 V



<https://hub.trotec.com/?id=45858>

Sauga

Prieš pradėdami eksploatuoti/naudoti įrenginį, atidžiai perskaitykite šią instrukciją ir visada laikykite instrukciją šalia įrengimo vietos arba prie įrenginio!



Įspėjimas

Perskaitykite visus šiuos saugos nurodymus, instrukcijas, paveikslėlius ir techninius duomenis, kurie pateikti su šiuo elektriniu įrankiu.

Nesilaikant toliau pateiktų instrukcijų galimas elektros smūgis, gaisras ir (arba) sunkūs sužalojimai.

Visus saugos nurodymus ir instrukcijas pasilikite ateičiai.

- Neatidarykite prietaiso korpuso. Kyla trumpojo jungimo pavojus.
- Nestatykite, nelaikykite ir nenaudokite įrenginio prie atviros liepsnos ir karštų paviršių.
- Iš tinklo kištukinio lizdo niekada netraukite maitinimo laidą, o tik tinklo kištuką.
- Nepalikite įrenginio veikti be priežiūros.
- Įkiškite tinklo kištuką į tinkamai apsaugotą kištukinį tinklo lizdą.
- Prieš transportuodami ir (arba) atlikdami techninės priežiūros darbus, palaukite kol įrenginys atvės.
- Nenaudokite įrenginio agresyvioje aplinkoje.
- Nenaudokite ir nestatykite įrenginio potencialiai sprogiose patalpose ar srityse.
- Nelieskite ir nevaldykite įrenginio drėgnomis ar šlapiomis rankomis.
- Nenaudokite šio įrenginio arti vonių, dušų, baseinų arba kitų rezervuarų, kuriuose yra vandens. Kyla elektros smūgio pavojus!
- Saugokite įrenginį nuo tiesioginės vandens srovės.
- Po drėgnojo valymo palaukite, kol įrenginys nudžius. Nenaudokite jo šlapio.
- Nesisėskite ant įrenginio.
- Elektros tinklo jungtis turi atitikti Techninių duomenų priede nurodytus duomenis.

- Prieš kiekvieną naudojimą patikrinkite, ar nepažeistas įrenginys, jo priedai ir jungiamosios dalys. Nenaudokite sugadintų įrenginių ar įrenginio dalių.
- Nežiūrėkite tiesiai į šviesos diodus! Optinė spinduliuotė gali pakenkti jūsų akims.
- Šviesos diodai ir kitos prietaiso dalys gali stipriai įkaisti. Niekada nelieskite karštų prietaiso paviršių.
- LED lempučių esantį šviesos šaltinį gali pakeisti tik gamintojas, techninės priežiūros atstovas arba panašios kvalifikacijos asmuo.



Bendrosios akumuliatorių / įkroviklių saugos nuorodos

- **Vyresni nei 8 metų vaikai ir asmenys, turintys fizinių, jutiminių ar psichinių negalių arba mažai patirties ir žinių, gali naudoti šį įkroviklį, kai yra prižiūrimi arba buvo instrukuoti apie saugų įrenginio naudojimą ir supranta pavojus. Vaikams negalima žaisti su įrenginiu.** Vaikai negali valyti ar atlikti techninės priežiūros neprižiūrimi.
- **Niekada į įkroviklį nedėkite neįkraunamų baterijų.** Įkroviklis, sukurtas tam tikro tipo akumuliatoriams, gali sukelti gaisro ar sprogo pavojų, jei jis naudojamas kartu su kito tipo akumuliatoriais ar neįkraunamais akumuliatoriais.
- Įkrovikliu „Multiflex 20 - 2.0 AC“ įkraukite tik ličio jonų akumuliatorių „Multiflex 20 - 2.0 DC“, kurio talpa 2,0 Ah (5 akumuliatoriaus elementai). Akumuliatoriaus įtampa turi atitikti įkroviklio akumuliatoriaus įkrovimo įtampą.
- **Į gaminius dėkite tik tam skirtus akumuliatorius.** Naudojant kitus akumuliatorius galima susižaloti ir kyla gaisro pavojus.
- **Nenaudojamus akumuliatorius laikykite toliau nuo sąvaržėlių, monetų, raktų, vinių, varžtų ar kitų mažų metalinių dalių, kurie gali sujungti kontaktus.** Dėl trumpojo akumuliatoriaus kontaktų jungimo galima nudegti arba gali kilti gaisras.
- **Įkraukite akumuliatorius tik įkrovikliuose, rekomenduojamuose gamintojo.** Kyla gaisro pavojus, kai tam tikro tipo akumuliatoriams skirtas įkroviklis naudojamas su kitais akumuliatoriais.
- **Neįkraukite kitų akumuliatorių.** Įkroviklis skirtas tik pateiktiems akumuliatoriams įkrauti, paisant techniniuose duomenyse nurodytos įtampos. Kitaip kyla gaisro ir sprogo pavojus.
- **Netinkamai naudojant, iš akumuliatoriaus gali ištekėti skystis.** Nelieskite jo. Netyčia palietę, nusiplaukite vandeniu. Skysčiui patekus į akis, taip pat kreipkitės į gydytoją. Ištekantis akumuliatoriaus skystis gali sudirginti odą arba nudeginti.

- **Pažeidus ar netinkamai naudojant akumuliatorių, gali išsiskirti garų.** Įleiskite šviežio oro ir, jei jaučiatės blogai, kreipkitės į gydytoją. Garai gali dirginti kvėpavimo takus.
- **Neatidarykite akumuliatoriaus.** Kyla trumpojo jungimo pavojus.
- **Venkite akumuliatoriaus trumpojo jungimo.** Kyla sprogo pavojus.
- **Akumuliatoriai neturi būti veikiami mechaninių smūgių.**
- **Elektrines dalis saugokite nuo drėgmės. Valydami arba eksploatuodami nenardinkite elektrinių dalių į vandenį arba kitus skysčius, kad nebūtų elektros smūgio.** Įkroviklio niekada nelaikykite po tekančiu vandeniu. Laikykite valymo ir techninės priežiūros instrukcijų.
- **Įkroviklis skirtas naudoti tik viduje.**
- **Įkroviklį laikykite švarioje vietoje.** Dėl užterštumo kyla elektros smūgio pavojus.
- **Neeksploatuokite įkroviklio ant degaus pagrindo (pvz., popieriaus, tekstilės ir pan.) arba degioje aplinkoje.** Kadangi įkraunant įkroviklis įkaista, kyla užsidegimo pavojus.
- **Įkroviklį naudokite tik akumuliatoriui įkrauti.** Įkroviklio negalima naudoti kaip elektros tiekimo šaltinio elektriniam įrankiui.

Naudojimas pagal paskirtį

Naudokite įrenginį PWLS 15-20 V tik laikinai apšviesti tam tikras sritis patalpose ar saugomose lauko vietose, laikydamiesi techninių duomenų.

Rekomenduojame naudoti kartu su originaliais „Trotec“ priedais.

Numatytas netinkamas naudojimas

Įrenginys PWLS 15-20 V negali būti naudojamas nuolat patalpoms arba saugomoms lauko erdvėms apšviesti.

Kitoks naudojimas, nei aprašyta skyriuje „Numatytasis naudojimas“, laikomas pagrįstai netinkamu naudojimui.

Naudotojų kvalifikacija

Šį įrenginį naudojantys asmenys privalo:

- būti perskaitę ir supratę naudojimo instrukciją, ypač skyrių „Sauga“.

Saugos ženklai ir iškabos ant akumulatoriaus ir įkroviklio

Pastaba

Nepašalinkite nuo įrenginio saugos ženklų, lipdukų arba etikečių. Pasirūpinkite, kad visi saugos ženklai, lipdukai ir etiketės visada būtų įskaitomi.

Prie akumulatoriaus pritvirtinti šie saugos ženklai ir iškabos:



Įspėjimas apie sprogo pavojų!

Šie simboliai rodo:



Saugokite akumuliatorių nuo ugnies ar aukštos temperatūros! Saugokite akumuliatorių nuo sąlyčio su vandeniu ar ugnimi! Saugokite nuo tiesioginių saulės spindulių ir drėgmės. Kyla sprogo pavojus!

Niekada nekraukite akumulatoriaus, kai aplinkos temperatūra žemesnė nei 10 °C ar aukštesnė nei 40 °C. Netinkamas įkrovimas ar įkrovimas už leistinos temperatūros ribų gali sugadinti akumuliatorių ir padidinti gaisro pavojų.



Atkreipkite dėmesį į tai, ar tinkamai išmetėte akumuliatorių!

Šis simbolis nurodo:

Įsitikinkite, kad tinkamai išmetėte akumuliatorių, o ne išmeskite jį į kanalizaciją ar viešuosius vandenis. Akumuliatoriuje yra dirginančių, ėsdinančių ir nuodingų medžiagų, keliančių didelį pavojų žmonėms ir aplinkai.

Prie įkroviklio pritvirtinti šie saugos ženklai ir iškabos:



Šis simbolis nurodo:

Prieš įkraudami akumuliatorių perskaitykite instrukcijas arba naudojimo instrukciją.



Šis simbolis nurodo:

Įkroviklį naudokite, jei norite įkrauti akumuliatorių tik patalpose, bet ne lauke.

Liekamieji pavojai



Įspėjimas apie elektros įtampą

Elektros smūgis dėl nepakankamos izoliacijos.

Prieš kiekvieną naudojimą patikrinkite, ar įrenginys nepažeistas ir tinkamai veikia.

Jei nustatote pažeidimų, įrenginio nenaudokite.

Nenaudokite įrenginio, jei jis arba jūsų rankos šlapios arba drėgnos!



Įspėjimas apie elektros įtampą

Su elektrinėmis konstrukcijų dalimis susijusius darbus gali atlikti tik įgaliotoji specializuota įmonė!



Įspėjimas apie elektros įtampą

Prieš atlikdami bet kokius darbus su įrenginiu, ištraukite iš kištukinio lizdo tinklo kištuką ir išimkite iš įrenginio akumuliatorių!

Laikydami už tinklo kištuko, ištraukite maitinimo laidą iš kištukinio lizdo.



Įspėjimas apie elektros įtampą

Dėl į korpusą įsiskverbusių skysčių kyla trumpojo jungimo pavojus!

Nenardinkite prietaiso ir priedų į vandenį. Saugokite, kad į korpusą nepatektų vandens ar kitų skysčių.



Įspėjimas apie sprogią medžiagą

Akumulatoriaus neturi veikti didesnė nei 45 °C temperatūra! Akumuliatorius neturi patekti į vandenį ar ugnį! Saugokite nuo tiesioginių saulės spindulių ir drėgmės. Kyla sprogo pavojus!



Įspėjimas dėl karšto paviršiaus

Šio įrenginio dalys gali labai įkaisti, todėl galima nusideginti. Reikia būti itin atsargiems, kai šalia yra vaikų arba kitų pažeidžiamų asmenų.



Įspėjimas

Neišmokytų asmenų netinkamai arba ne pagal paskirtį naudojamas įrenginys gali kelti pavojų! Atkreipkite dėmesį į naudotojų kvalifikaciją!



Įspėjimas

Šis įrenginys ne žaislas ir neturi patekti vaikams į rankas.



Įspėjimas

Uždusimo pavojus!

Nepalikite pakuotės medžiagos be priežiūros. Vaikams ji gali kelti pavojų.



Atsargiai

Laikykitės pakankamo atstumo iki šilumos šaltinių.



Įspėjimas

Nežiūrėkite tiesiai į šviesos diodus! Optinė spinduliuotė gali pakenkti jūsų akims.

Pastaba

Jei įrenginį laikysite arba transportuosite netinkamai, jis gali būti pažeistas.

Vadovaukitės įrenginio transportavimo ir laikymo informacija.

Informacija apie įrenginį

Įrenginio aprašas

Įrenginys PWLS 15-20 V turi intensyvios šviesos diodą, kurį galima nustatyti iki trijų ryškumo lygių. Šviesadiodė paviršiaus apšvietimo lempa tinka didesnėms sritims apšviesti.

Šviesos diodų apšvieta yra 197 lx (2000 lm).

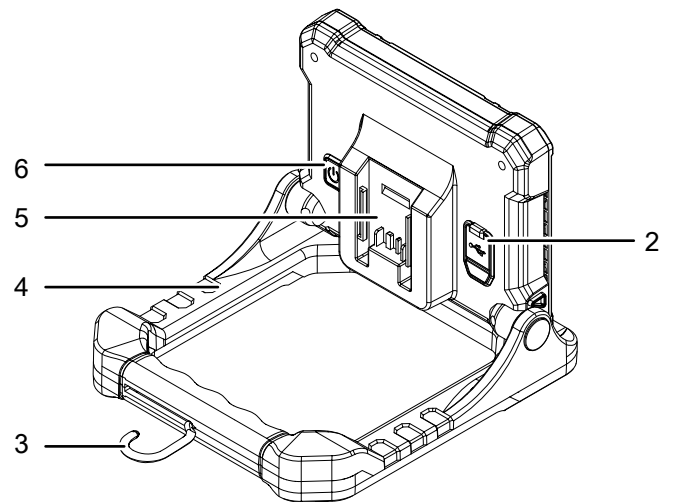
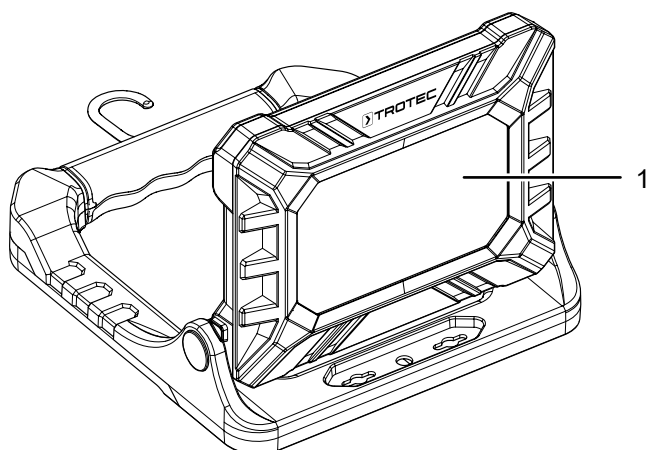
Guminiai paminkštinti korpuso rankenos įdėklai suteikia stabilumo. Plokščio paviršiaus šviesos diodą galima pasukti 90° kampu

Dėl integruoto kabliuko ir magnetinio laikiklio lempą nesudėtinga užkabinti ir pritvirtinti.

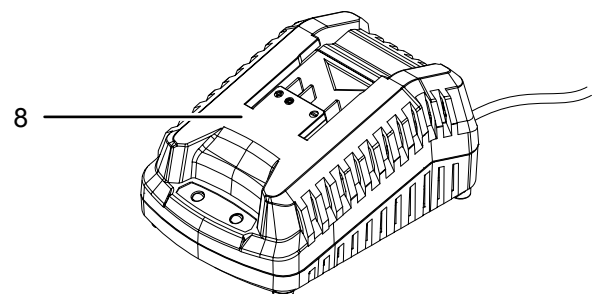
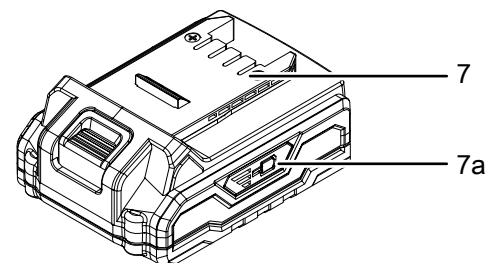
Akumuliatorius turi savo įkrovos indikatorius, su kuriuo galėsite nustatyti įkrovos būseną, neprijungę akumuliatoriaus prie įrenginio.

Įrenginys turi nešiojamąjį įkroviklį.

Įrenginio atvaizdas



Nr.	Pavadinimas
1	Plokščio paviršiaus šviesos diodas
2	USB jungtis / išvestis
3	Kabliukas lempai prikabinti
4	Transportavimo rankena
5	Akumuliatoriaus laikiklis
6	Įjungimo / išjungimo jungiklis

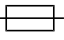



Nr.	Pavadinimas
7	Akumuliatorius
7a	Akumuliatoriaus įkrovos indikatorius
8	Greitasis įkroviklis

Komplekto sudėtis

- 1 akumuliatorinė darbinė lempa
- 1 akumuliatorius
- 1 greitasis įkroviklis
- 1 USB įkrovimo laidas
- 1 instrukcija

Techniniai duomenys

Parametras	Vertė
Modelis	PWLS 15-20 V
Vardinė įtampa	20 V $\overline{=}$
Naudojamoji galia	20 W
USB jungtis / išvestis	5 V nuolatinei srovei, 1,8 A
Šviesos srautas	500/1000/2000 lm
Apšvieta	197 lx
Švietimo trukmė	maždaug 2 val.
Spalvinė temperatūra	6500 K
Apsaugos klasė	III
Matmenys (ilgis x plotis x aukštis)	80 x 253 x 221 mm
Masė	670 g
Akumuliatorius	„Multiflex“ 20–2,0 nuolatinei srovei
Tipas	Ličio jonų
Vardinė įtampa	20 V $\overline{=}$
Vardinė talpa	2 Ah
Akumuliatoriaus elementai	5 elementai
Talpa	40 Wh
Greitasis įkroviklis	„Multiflex“ 20–2,0 kintamajai srovei
Įėjimas	
Vardinė įtampa	230–240 V / 50 Hz
Naudojamoji galia	65 W
Išėjimas	
Vardinė įtampa	21,5 V $\overline{=}$
Įkrovimo srovė	2,4 A
Saugiklis 	T 3,15 A
Įkrovimo trukmė	maždaug 1 val.
Kabelio ilgis	1,5 m
Apsaugos klasė	II / 

Gabenimas ir laikymas

Pastaba

Jei įrenginį laikysite arba transportuosite netinkamai, jis gali būti pažeistas.

Vadovaukitės įrenginio transportavimo ir laikymo informacija.

Gabenimas

Prieš gabendami, kaskart laikykitės toliau pateiktų nurodymų:

- Išjunkite įrenginį.
- Palaukite, kol įrenginys atvės.
- Laikydami už tinklo kištuko, maitinimo laidą ištraukite iš kištukinio tinklo lizdo.
- Išimkite akumuliatorių iš įrenginio.

Ličio jono akumuliatoriams galioja visi pavojingų krovinių gabenimo teisės reikalavimai.

Laikykitės toliau pateiktų ličio jonų akumuliatorių transportavimo ar siuntimo nurodymų.

- Naudotojas gali transportuoti akumulatorius keliais be papildomų atramų.
- Jei siunčiama per trečiąją šalį (pvz., oro transportu arba pervežama), reikia laikytis specialių reikalavimų, taikomų pakuotei ir ženklinimui. Ruošiant siuntinį reikia prašyti pavojingų krovinių ekspertų pagalbos.
 - Siųskite tik tuos akumulatorius, kurių korpusas nepažeistas.
 - Užklijuokite atvirus kontaktus ir supakuokite akumuliatorių taip, kad jis nejudėtų pakuotėje.
 - Taip pat laikykitės kitų šalies taisyklių.

Laikymas

Kaskart **prieš** padėdami saugoti, laikykitės toliau pateiktų nurodymų:

- Išjunkite prietaisą.
- Laikydami už tinklo kištuko, įkroviklio maitinimo laidą ištraukite iš tinklo kištukinio lizdo.
- Palaukite, kol įrenginys atvės.
- Išimkite akumuliatorių iš įrenginio.
- Išvalykite įrenginį, kaip aprašyta skyriuje „Techninė priežiūra“.
- Nelaikykite visiškai išsikrovusių ličio jonų akumuliatorių. Laikant išsikrovusius akumulatorius jie gali visiškai išsikrauti ir akumulatorius bus pažeistas.

Nenaudojamą įrenginį laikykite šiomis sąlygomis:

- sausoje ir nuo šalčio ir karščio apsaugotoje vietoje
- žemesnėje nei 45 °C aplinkos temperatūroje,
- nuo dulkių ir tiesioginių saulės spindulių apsaugotoje vietoje.

Naudojimo pradžia

Įrenginio išpakavimas

- Išimkite įrenginį ir priedus iš pakuotės.



Įspėjimas apie elektros įtampą

Elektros smūgis dėl nepakankamos izoliacijos.

Prieš kiekvieną naudojimą patikrinkite, ar įrenginys nepažeistas ir tinkamai veikia.

Jei nustatote pažeidimų, įrenginio nenaudokite.

Nenaudokite įrenginio, jei jis arba jūsų rankos šlapios arba drėgnos!

- Patikrinkite, ar turinys pilnas ir įsitinkinkite, ar nepažeistas.



Įspėjimas

Uždusimo pavojus!

Nepalikite pakuotės medžiagos be priežiūros. Vaikams ji gali kelti pavojų.

- Pakuotės medžiagas utilizuokite laikydamiesi nacionalinių įstatymų.

Akumuliatoriaus įkrovimas

Pastaba

Netinkamai įkraunant akumulatorius gali būti pažeistas.

Prieš ištraukdami ir įdėdami akumuliatorių, ištraukite įkroviklio tinklo kištuką.

Niekada nekraukite akumuliatoriaus, jei aplinkos temperatūra mažesnė nei 10 °C arba aukštesnė kaip 40 °C.

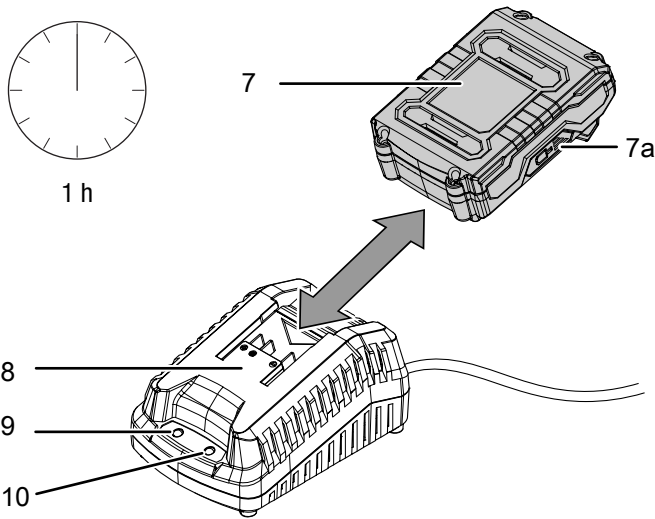
Pastaba

Neįkraukite įrenginio akumuliatoriaus, jei tuo pat metu įjungėte šviesos diodus arba šviesą. Įrenginys galėtų būti pažeistas. Prieš įkraudami akumuliatorių visada išjunkite šviesos diodus arba šviesą.

Pristatytas akumuliatorius yra iš dalies įkrautas, kad nebūtų pažeistas visiškai išsikrovus.

Prieš pradėdami eksploatuoti ir tada, kai akumuliatoriaus įkrova maža (šviečia tik raudonas šviesos diodas akumuliatoriaus įkrovos indikatoriuje (7a)), akumuliatorių reikia įkrauti. Šiuo tikslu atlikite toliau nurodytus veiksmus:

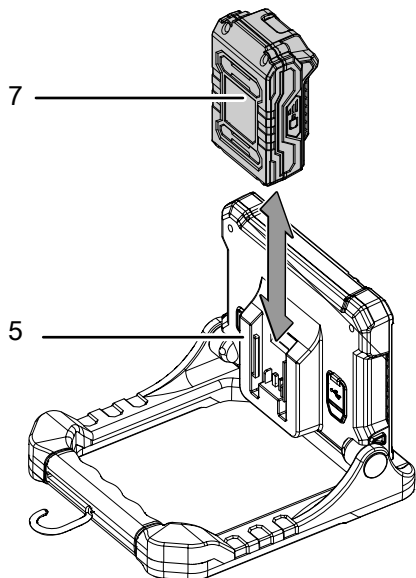
1. Įstumkite akumuliatorių (7) į greitąjį įkroviklį (8).



2. Įkiškite greitojo įkroviklio (8) tinklo kištuką į tinkamai apsaugotą kištukinį tinklo lizdą.
 - ⇒ Šviečia raudona akumuliatoriaus šviesos diodų lemputė (10).
 - ⇒ Įkrovimo laikas yra maždaug viena valanda.
3. Palaukite, kol užges raudona akumuliatoriaus šviesos diodų lemputė (10) ir užsidegs žalia akumuliatoriaus šviesos diodų lemputė (9).
 - ⇒ Akumuliatorius (7) visiškai įkrautas.
4. Ištraukite greitojo įkroviklio (8) maitinimo laidą iš elektros lizdo, suėmę už tinklo kištuko.
 - ⇒ Akumuliatorius (7) ir greitis įkroviklis (8) įkrovimo metu įkaista. Leiskite akumuliatoriui (7) atvėsti iki kambario temperatūros.
5. Išimkite akumuliatorių (7) iš greitojo įkroviklio (8).

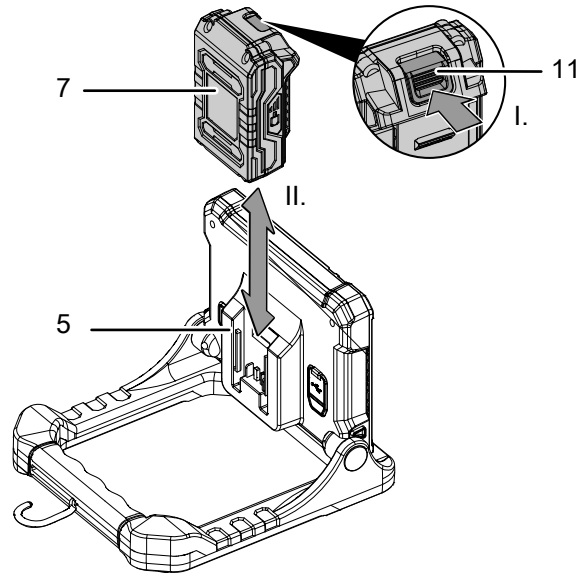
Akumuliatoriaus įdėjimas

1. Stumkite įkraunamą akumuliatorių (7) akumuliatoriaus laikiklį (5), kol užsifiksuos.



Akumuliatoriaus išėmimas

1. Išimkite akumuliatorių (7) iš akumuliatoriaus laikiklio (5), laikydami atleidimo mygtuką (11) (I.) ir ištraukite akumuliatorių iš įrenginio (II.).



2. Prireikus įkraukite akumuliatorių (7), kaip aprašyta dalyje *Akumuliatoriaus įkrovimas*.

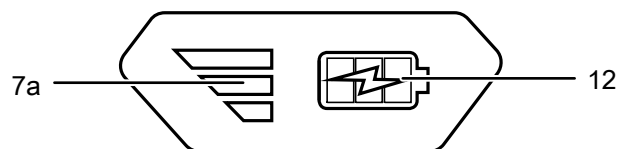
Akumuliatoriaus įkrovimo būsenos patikra

Akumuliatorius turi integruotą įkrovos indikatorius.

Įkrovimo būseną rodo trys akumuliatoriaus įkrovos indikatorius šviesos diodai (7a):

Šviesos diodo spalva	Reikšmė
Žalia – oranžinė – raudona	maks. įkrova / galia
Oranžinė – raudona	vidutinė įkrova / galia
Raudona	silpna įkrova – reikia įkrauti akumuliatorių

1. Paspauskite akumuliatoriaus (7) baterijos simbolį (12).
 - ⇒ Galite nuskaityti įkrovos būseną akumuliatoriaus įkrovos indikatoriuje (7a).



Valdymas

Patarimai ir nurodymai, kaip elgtis su akumuliatorine darbine lempa

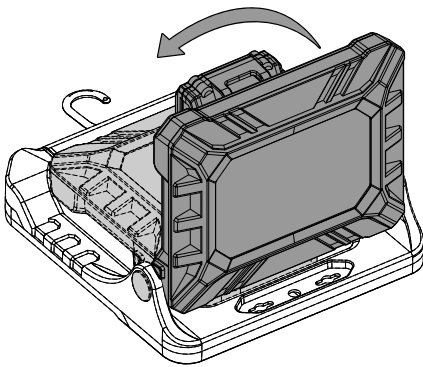
Bendroji informacija:

- Nežiūrėkite tiesiai į šviesos šaltinį.
- Naudokite įrenginį sričiai vidaus patalpose ir saugomose lauko vietose laikinai apšviesti.
- Šviesadiodė paviršiaus apšvietimo lempa tinka didesnėms sritims apšviesti.

Įrenginio įjungimas

✓ Patikrinkite, ar akumuliatorius visiškai įkrautas. Prireikus įkraukite akumuliatorių.

1. Palenkite įrenginį į norimą padėtį.
 - ⇒ Plokščio paviršiaus šviesos diodą galite pasukti 90° kampu ir užfiksuoti 8 padėtyse.



2. Paspauskite įjungimo / išjungimo jungiklį (6).
 - ⇒ Įrenginys yra įjungtas ir šviečia mažiausiu šviesos intensyvumu.

Šviesos intensyvumo nustatymas

1. Kelis kartus trumpai paspauskite įjungimo / išjungimo jungiklį (6), kad nustatytumėte vieną iš trijų šviesos intensyvumo lygių.
 - ⇒ Jei vieną kartą paspausite įjungimo / išjungimo jungiklį, įrenginys įsijungs, o šviesos intensyvumas bus nustatytas iki žemiausio įmanomo lygio.
 - ⇒ Jei du kartus paspausite įjungimo / išjungimo jungiklį, bus nustatytas vidutinis šviesos intensyvumas.
 - ⇒ Jei tris kartus paspausite įjungimo / išjungimo jungiklį, bus nustatytas didžiausias šviesos intensyvumas.
2. Paspauskite įjungimo / išjungimo mygtuką (6) keturis kartus, kad išjungtumėte įrenginį.



Informacija

Įrenginį galima atidaryti ir uždaryti 90° kampu ir užfiksuoti vietą 8 padėtyse.

Nešiojamojo įkroviklio naudojimas

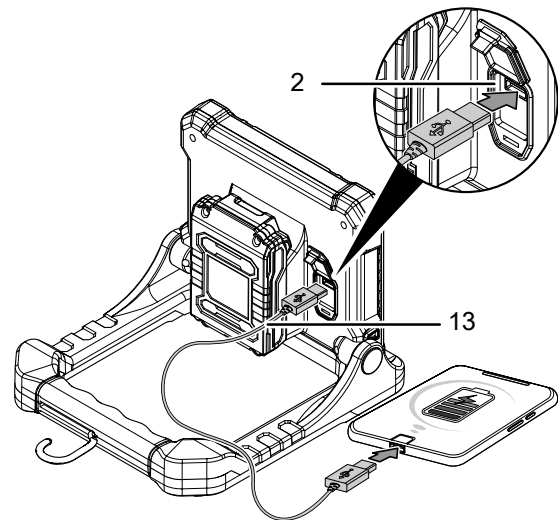
Pastaba

Neįkraukite įrenginio akumuliatoriaus, jei tuo pat metu įjungėte šviesos diodus arba šviesą. Įrenginys galėtų būti pažeistas. Prieš įkraudami akumuliatorių visada išjunkite šviesos diodus arba šviesą.



Informacija

Pristatymo komplektacijoje yra USB įkrovimo laidas su USB mikrokištuku. Šiuo laidu galite įkrauti ir kitus įrenginius, kurie turi USB mikrolizdą.



Jei norite įrenginį naudoti kaip nešiojamąjį įkroviklį, atlikite šiuos veiksmus:

1. Prijunkite USB įkrovimo laidą (13) prie įrenginio USB jungties / išvesties (2).
2. Prijunkite USB įkrovimo laidą prie norimo įkrauti įrenginio USB įvesties.
3. Kraukite savo įrenginį tol, kol jis pasieks norimą įkrovimo lygį.
4. Atjunkite USB įkrovimo laidą (13) nuo abiejų įrenginių.

Pastaba

Atkreipkite dėmesį, kad akumuliatorius, naudojamas kaip nešiojamasis įkroviklis, išsikrauna.

Naudojimo pabaiga



Įspėjimas apie elektros įtampą

Nelieskite tinklo kištuko drėgnomis arba šlapiomis rankomis.

- Išjunkite įrenginį, paspausdami įjungimo / išjungimo mygtuką (6).
- Palaukite, kol įrenginys atvės.
- Laikydami už tinklo kištuko, įkroviklio maitinimo laidą ištraukite iš tinklo kištukinio lizdo.
- Išimkite akumuliatorių iš įrenginio (žr. skyrių „Eksploatacijos pradžia“).
- Valykite įrenginį, kaip nurodyta skyriuje „Techninė priežiūra“.
- Laikykite įrenginį, kaip nurodyta skyriuje „Transportavimas ir laikymas“.

Gedimai ir triktys

Gaminant įrenginį, kelis kartus tikrinta, ar jis veikia nepriekaištingai. Vis dėlto atsiradus gedimų, patikrinkite įrenginį pagal toliau pateiktą sąrašą.

Gedimų ir trikčių šalinimo darbus, kuriuos atliekant reikia atidaryti korpusą, gali atlikti tik specializuota elektros darbų įmonė arba „Trotec“.

Akumulatorius nesikrauna:

- Patikrinkite, ar akumulatorius gerai uždėtas ant greitojo įkroviklio. Stumkite akumuliatorių į greitąjį įkroviklį taip, kad akumulatoriaus kontaktai eitų į greitąjį įkroviklį. Akumulatorius turi būti užsifikuotas greitajame įkroviklyje.
- Patikrinkite tinklo jungtį.
- Patikrinkite, ar nepažeistas maitinimo laidas ir kištukas.
- Patikrinkite tinklo saugiklius įrengimo vietoje.
- Patikrinkite, ar greitis įkroviklis nepažeistas. Jei greitis įkroviklis pažeistas, nenaudokite jo. Kreipkitės į „Trotec“ klientų aptarnavimo skyrių.
- Patikrinkite, ar akumulatoriaus kontaktai neužteršti. Jei nešvarumų yra, pašalinkite juos.
- Akumulatorius yra galimai pažeistas ir jį reikia pakeisti. Naudokite tik to paties tipo akumuliatorius.

Įrenginys nešviečia:

- Akumulatoriaus galia gali būti per maža. Akumuliatorių įkraukite.
- Patikrinkite, ar akumulatorius gerai įdėtas į įrenginį. Stumkite akumuliatorių į įrenginį taip, kad akumulatoriaus kontaktai užsifikuotų. Akumulatorius turi užsifikuoti įrenginyje.
- Patikrinkite, ar akumulatoriaus kontaktai neužteršti. Jei nešvarumų yra, pašalinkite juos.

Pastaba

Po visų techninės priežiūros ir remonto darbų palaukite mažiausiai 3 minutes. Tik tada vėl įjunkite įrenginį.

Patikrintas įrenginys veikia netinkamai:

Kreipkitės į klientų aptarnavimo tarnybą. Prireikus nuvežkite įrenginį remontuoti į įgaliotą specializuotą elektros įmonę arba „Trotec“.

Techninė priežiūra

Prieš atliekant techninę priežiūrą



Ispėjimas apie elektros įtampą

Nelieskite tinklo kištuko ir akumulatoriaus drėgnomis arba šlapiomis rankomis.

- Išjunkite prietaisą.
- Palaukite, kol įrenginys visiškai atvės.
- Išimkite akumuliatorių iš įrenginio.



Ispėjimas apie elektros įtampą

Techninės priežiūros darbus, kuriuos atliekant reikia atidaryti korpusą, gali atlikti tik įgaliotos specializuotos įmonės arba „Trotec“.

Techninės priežiūros instrukcija

Įrenginiui nereikalinga techninė priežiūra.

Saugos ženklai ant akumulatoriaus ir įkroviklio

Reguliariai tikrinkite akumulatoriaus ir įkroviklio saugos ženklus. Atnaujinkite neįskaitomus saugos ženklus!

Valymas

Prietaisą reikia išvalyti kaskart prieš naudojant ir baigus naudoti.

Pastaba

Po valymo įrenginio nereikia sutepti.



Ispėjimas apie elektros įtampą

Dėl į korpusą įsiskverbusių skysčių kyla trumpojo jungimo pavojus!

Nenardinkite prietaiso ir priedų į vandenį. Saugokite, kad į korpusą nepatektų vandens ar kitų skysčių.

- Prietaisą valykite drėgna, minkšta, pūkų nepaliekančia šluoste. Saugokite, kad į korpuso vidų nepatektų drėgmės. Saugokite, kad į elektrinius elementus nepatektų drėgmės. Šluostei sudrėkinti nenaudokite agresyvių valymo priemonių, pvz., valymo purškiklių, tirpiklių, valiklių, kuriuose yra alkoholio, arba šveitiklių.
- Nusausinkite prietaisą minkšta, pūkų nepaliekančia šluoste.
- Įrenginio ir įkroviklio jungiamieji kontaktai visada turi būti švarūs.

Šalinimas

Visada išmeskite pakavimo medžiagas aplinkai nekenksmingu būdu ir laikydamiesi galiojančių vietinių atliekų šalinimo taisyklių.



Perbrauktos šiukšliadėžės simbolis ant elektros ar elektroninės įrangos atliekos reiškia, kad, pasibaigus eksploatavimo trukmei, jos negalima išmesti kartu su buitinėmis atliekomis. Jūsų kaimynystėje pasiekiamos nemokamos elektros ir elektroninės įrangos atliekų surinkimo vietos. Adresus galite sužinoti savo miesto arba komunalinėje valdyboje. Informacijos apie kitas grąžinimo galimybes daugelyje ES šalių galite rasti tinklalapyje <https://hub.trotec.com/?id=45090>. Tokiu atveju kreipkitės į oficialų, jūsų šalyje patvirtintą atliekų utilizavimo įmonę.

Atskirai surenkant elektros ir elektroninės įrangos atliekas, galima jas panaudoti pakartotinai, perdirbti jų medžiagas ar kitaip panaudoti, be to, utilizuojant įrenginiuose galimai esančias pavojingas medžiagas, išvengiama neigiamo poveikio aplinkai ir žmonių sveikatai.



Li-ion Baterijų ir akumuliatorių negalima išmesti kartu su buitinėmis atliekomis – jie Europos Sąjungoje turi būti tinkamai šalinami pagal 2006 m. rugsėjo 6 d. EUROPOS PARLAMENTO IR TARYBOS direktyvą 2006/66/EB dėl baterijų ir akumuliatorių. Utilizuokite baterijas ir akumuliatorius laikydamiesi galiojančių įstatymų nuostatų.

Trotec GmbH

Grebener Str. 7
D-52525 Heinsberg

☎ +49 2452 962-400

☎ +49 2452 962-200

✉ info@trotec.com

www.trotec.com