

NO

BRUKSANVISNING
BATTERIDREVT ARBEIDSLYS



Innholdsfortegnelse

Informasjon angående bruksanvisningen.....	2
Sikkerhet.....	2
Informasjon om apparatet.....	5
Transport og lagring.....	6
Igangsetting.....	7
Betjening.....	8
Feil og forstyrrelser.....	9
Vedlikehold.....	10
Deponering.....	10

Informasjon angående bruksanvisningen

Symboler



Advarsel mot elektrisk spenning

Dette symbolet viser til at det er fare for personers liv og helse forbundet med elektrisk spenning.



Advarsel for varm overflate

Dette symbolet viser til at det er fare for personers liv og helse forbundet med varm overflate.



Advarsel

Signalordet betegner en fare med middels risikograd som kan føre til dødsfall eller alvorlige personskader hvis den ikke unngås.



Forsiktig

Signalordet betegner en fare med lav risikograd som kan føre til lette eller middels personskader hvis den ikke unngås.

Instruks

Signalordet viser til viktig informasjon (f.eks. materielle skader), men ikke farer.



Info

Henvisninger med dette symbolet hjelper deg å utføre oppgavene dine på en rask og sikker måte.



Følg bruksanvisningen

Henvisninger med dette symbolet viser til at du må ta hensyn til bruksanvisningen.

Du kan laste ned aktuell versjon av bruksanvisningen og EU-samsvarserklæringen ved hjelp av følgende lenke:



PWLS 15-20 V



<https://hub.trotec.com/?id=45858>

Sikkerhet

Les nøye igjennom denne anvisningen før igangsetting/ bruk av apparatet og oppbevar anvisningen i umiddelbar nærhet av stedet der apparatet brukes.



Advarsel

Les nøye igjennom alle sikkerhetsanvisninger, anvisninger, illustrasjoner og tekniske data som følger med apparatet.

Dersom anvisningene nedenfor ikke overholdes, kan dette medføre elektrisk støt, brann og/eller alvorlige skader.

Ta vare på alle sikkerhetsanvisninger og anvisninger for fremtidig bruk.

- Ikke åpne apparatet. Det innebærer fare for kortslutning.
- Ikke bruk eller lagre apparatet i nærheten av åpen ild eller varme overflater.
- Hold alltid i støpselet når du trekker det ut av stikkontakten, ikke i ledningen.
- Ikke la apparatet være i drift uten tilsyn.
- Sett nettstøpselet inn i en forskriftsmessig jordet stikkontakt.
- La apparatet kjøles av før transport eller vedlikehold.
- Ikke bruk apparatet i aggressiv atmosfære.
- Ikke bruk apparatet i eksplosjonsfarlige rom eller områder og still det ikke opp i slike omgivelser.
- Apparatet må ikke brukes eller betjenes med fuktige eller våte hender.
- Ikke bruk apparatet i nærhet av badekar, dusjkar, svømmebasseng eller andre beholdere som inneholder vann. Det er fare for elektrisk støt!
- Ikke utsett apparatet for direkte vannstråling.
- La apparatet tørke etter fuktig rengjøring. Ikke benytt apparatet når det er vått.
- Ikke sitt på apparatet.
- Strømtilkoblingen må stemme overens med opplysningene i det tekniske vedlegget.

- Kontroller apparatet, tilbehør og tilkoblede deler for mulige skader før hver bruk. Ikke benytt defekte apparater eller deler.
- Ikke se direkte inn i LED-ene. Den optiske strålingen kan føre til skade på øynene.
- LED-ene og andre komponenter kan bli svært varme. Ikke berør de varme overflatene til apparatet.
- Lyskildene i LED-lampen skal kun skiftes ut av produsenten, en servicemedarbeider eller en person med tilsvarende kvalifikasjoner.



Generelle sikkerhetsanvisninger for batterier / ladere

- **Denne laderen kan benyttes av barn fra og med 8 år, samt personer med innskrenkede fysiske, sensoriske eller mentale evner eller manglende erfaring og kunnskap. Forutsetningen er at de er under oppsikt eller har fått opplæring i sikker bruk av apparatet og farene som kan oppstå ved bruk. Barn skal ikke leke med apparatet.** Rengjøring og vedlikehold skal ikke utføres av barn uten tilsyn.
- **Sett aldri ikke-oppladbare batterier inn i laderen.** En lader som egner seg for en bestemt type batterier, kan medføre brann- eller eksplosjonsfare hvis den brukes sammen med batterier av en annen type.
- Med laderen "Multiflex 20 - 2.0 AC" må du kun lade li-ion-batteriet "Multiflex 20 - 2.0 DC" med en kapasitet på 2.0 Ah (5 battericeller). Spenningen til batteriet må stemme overens med ladespenningen til laderen.
- **Bruk kun oppladbare batterier som egner seg for produktene.** Bruk av andre batterier kan medføre skader og brannfare.
- **Hold batterier som ikke er i bruk, unna binderser, mynter, nøkler, spiker, skruer eller andre små metallgjenstander som kan medføre forbindelse mellom kontaktene.** En kortslutning mellom batterikontaktene kan føre til forbrenninger eller brann.
- **Batteriene skal kun lades opp i ladere som anbefales av produsenten.** Det kan medføre brannfare dersom en lader som egner seg for en bestemt type batterier, brukes sammen med batterier av en annen type.
- **Ikke lad opp andre typer batterier.** Laderen er kun egnet for lading av batteriet som følger med apparatet, med den spenningen som er oppført under tekniske data. Ellers består det brann- og eksplosjonsfare.
- **Ved feil bruk kan det sive ut væske av batteriet.** Unngå å komme i kontakt med denne. Skyll med vann dersom du skulle komme i kontakt med den. Dersom væsken kommer i kontakt med øynene, må du ta kontakt med lege. Batterivæske som siver ut, kan føre til hudirritasjon eller forbrenninger.
- **Ved skader og feil bruk av batteriet kan det sive ut damp.** Luft godt i arbeidsområdet og ta kontakt med lege hvis det skulle oppstå reaksjoner. Damp kan irritere luftveiene.
- **Ikke åpne batteriet.** Det er fare for kortslutning.
- **Ikke kortslutt batteriet.** Det innebærer eksplosjonsfare.
- **Batterier skal ikke utsettes for mekaniske støt.**
- **Beskytt elektriske komponenter mot fuktighet. Slike deler skal aldri legges i vann eller andre væsker, verken under rengjøring eller drift. Det ville innebære fare for elektrisk støt.** Ikke hold laderen under rennende vann. Følg anvisningene for rengjøring og vedlikehold.
- **Laderen er kun egnet for bruk innendørs.**
- **Hold laderen ren.** Forurensninger fører til fare for elektrisk støt.
- **Ikke bruk laderen på underlag som er lett antennelig (f.eks. papir, tekstiler osv.) hhv. i brennbar omgivelse.** Det er fare for brann grunnet oppvarmingen av laderen under lading.
- **Bruk laderen kun til opplading av batteriet.** Laderen må ikke brukes som strømforsyning for elektroverktøyet.

Riktig bruk

Apparatet PWLS 15-20 V skal kun brukes som belysning i tørre omgivelser innendørs eller et beskyttet område utendørs i en begrenset tidsperiode. Påse at de tekniske spesifikasjonene overholdes.

Vi anbefaler å bruke originalt tilbehør fra Trotec.

Forutsigbar feil bruk

Apparatet PWLS 15-20 V er ikke egnet som kontinuerlig belysning i rom eller et beskyttet område utendørs.

Annen bruk enn det som er beskrevet i kapittelet Riktig bruk regnes som sannsynlig og forutsigbar feil bruk.

Personalkvalifikasjoner

Personene som bruker dette apparatet, må:

- ha lest og forstått bruksanvisningen og spesielt kapittelet om sikkerhet.

Sikkerhetsmerking og skilt på batteriet og laderen

Instruks

Ikke fjern noen sikkerhetsmerker, klistremerker eller etiketter fra apparatet. Hold alle sikkerhetsmerker, klistremerker og etiketter i lesbar stand.

Følgende sikkerhetsmerking og skilt er festet på batteriet:



Advarsel: eksplosjonsfare!

Disse symbolene viser til følgende:



Ikke utsett batteriet for ild eller for høye temperaturer!
Ikke utsett batteriet for kontakt med vann eller flammer.
Unngå direkte sollys og fuktighet. Det innebærer eksplosjonsfare.

Ikke lad batteriet ved omgivelsestemperaturer under 10 °C eller over 40 °C. Feil lading eller lading utenfor tillatt temperaturområde kan ødelegge batteriet og øke brannfaren.



Sørg for å avhende batteriet på riktig måte.

Dette symbolet viser til følgende:

Sørg for å avhende batteriet på riktig måte pass på at det ikke havner i avann eller offentlige vassdrag.
Batteriet inneholder farlige, etsende og giftige stoffer som utgjør en alvorlig risiko for mennesker og miljøet.

Følgende sikkerhetsmerking og skilt er festet på laderen:



Dette symbolet viser til følgende:

Les bruksanvisningen før du lader batteriet.



Dette symbolet viser til følgende:

Laderen skal kun brukes til lading av oppladbare batterier i tørre omgivelser innendørs, ikke utendørs.

Restfarer



Advarsel mot elektrisk spenning

Elektrisk støt grunnet utilstrekkelig isolering.
Kontroller at apparatet fungerer som det skal og ikke har skader før hver bruk.

Ikke benytt apparatet dersom det har synlige skader.

Ikke bruk tungen hvis tungen eller hendene dine er fuktige eller våte!



Advarsel mot elektrisk spenning

Arbeid på de elektriske komponentene må kun utføres av et autorisert fagfirma!



Advarsel mot elektrisk spenning

Før alt arbeid på apparatet må man trekke støpselet ut av strømuttaket og fjerne batteriet fra apparatet!
Hold alltid i støpselet når du trekker ut kontakten.



Advarsel mot elektrisk spenning

Det er fare for kortslutning hvis det trenger væsker inn i apparatet!

Ikke hold apparatet og tilbehøret under vann. Pass på at det ikke trenger vann eller andre væsker inn i apparatet.



Advarsel mot eksplosjonsfarlige stoffer

Ikke utsett batteriet for temperaturer over 45 °C. Ikke utsett batteriet for kontakt med vann eller flammer.
Unngå direkte sollys og fuktighet. Det innebærer eksplosjonsfare.



Advarsel for varm overflate

Deler av dette apparatet kan bli svært varme og kan forårsake forbrenninger. Vær særlig forsiktig hvis det er barn eller andre personer tilstede som trenger tilsyn.



Advarsel

Det kan utgå farer fra dette apparatet hvis det brukes på feil måte av personer som ikke er opplært i bruken av apparatet. Ta hensyn til personalkvalifikasjonene!



Advarsel

Apparatet er ikke et leketøy og må oppbevares utilgjengelig for barn.



Advarsel

Kvelningsfare!
Ikke la emballasjen ligge strødd rundt. Den kan være et farlig leketøy for barn.



Forsiktig

Hold god nok avstand til varmekildene.



Advarsel

Ikke se direkte inn i LED-ene. Den optiske strålingen kan føre til skade på øynene.

Instruks

Hvis apparatet lagres eller transporteres feil, kan det bli skadet.

Ta hensyn til informasjonen om transport og lagring av apparatet.

Informasjon om apparatet

Beskrivelse av apparatet

Apparatet PWLS 15-20 V er utstyrt med en kraftig LED-lampe med tre lysstyrkenivåer. LED-overflatelyset er egnet til å lyse opp større områder.

LED-en lyser med en effekt på 197 lux (2000 lm).

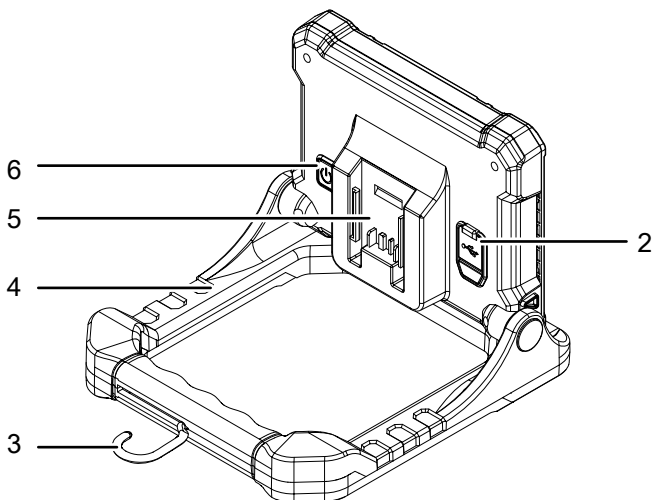
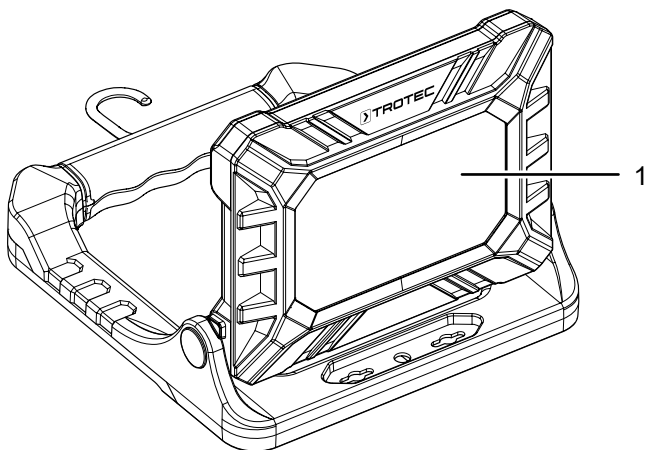
Softgrip-belegg med gummi på håndtaket gir ekstra godt grep. LED-en kan svinges 90°

Den integrerbare kroken og magnetiske holderen gjør det enkelt å henge opp og feste lampen.

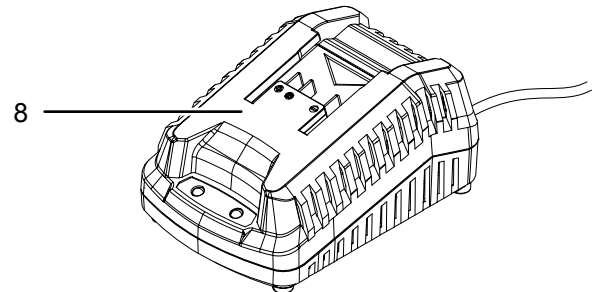
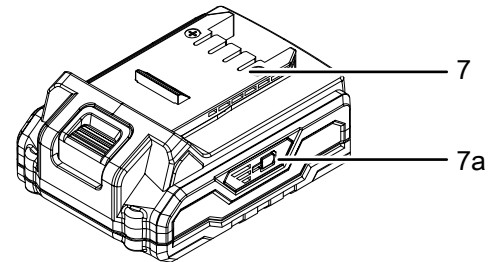
Batteriet har en intern kapasitetsindikator som viser batteriets kapasitet uten at batteriet er koblet til apparatet.

Apparatet har en powerbank-funksjon.

Presentasjon av apparatet



Nr.	Betegnelse
1	Flat LED
2	USB-tilkobling/utgang
3	Krok til oppheng
4	Transporthåndtak
5	Holder til batteriet
6	På-/Av-knapp

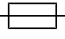



Nr.	Betegnelse
7	Batteri
7a	Indikator for batterikapasitet
8	Hurtiglader

Leveringsomfang

- 1 x batteridrevet arbeidslys
- 1 x batteri
- 1 x hurtiglader
- 1 x mini-USB-ladekabel
- 1 x anvisning

Tekniske data

Parameter	Verdi
Modell	PWLS 15-20 V
Nominell spenning	20 V \equiv
Effektforbruk	20 W
USB-tilkobling/utgang	5 V DC 1,8 A
Lysstrøm	500/1000/2000 lm
Lysstyrke	197 lux
Levetid	ca. 2 h
Fargetemperatur	6500 K
Kapslingsgrad	III
Dimensjoner (lengde x bredde x høyde)	80 x 253 x 221 mm
Vekt	670 g
Batteri	Multiflex 20 - 2.0 DC
Type	Li-ion
Nominell spenning	20 V \equiv
Nominell kapasitet	2 Ah
Battericeller	5 celler
Kapasitet	40 Wh
Hurtiglader	Multiflex 20 - 2.0 AC
Inngang	
Nominell spenning	230 – 240 V / 50 Hz
Effektforbruk	65 W
Utgang	
Nominell spenning	21,5 V \equiv
Ladestrøm	2,4 A
Sikring 	T 3.15 A
Ladetid	ca. 1 h
Kabellengde	1,5 m
Kapslingsgrad	II / 

Transport og lagring

Instruks

Hvis apparatet lagres eller transporteres feil, kan det bli skadet.

Ta hensyn til informasjonen om transport og lagring av apparatet.

Transport

Ta hensyn til følgende instruksjoner **før** hver transport:

- Slå av apparatet.
- La apparatet avkjøles.
- Trekk støpselet til hurtigladeren ut av stikkontakten ved å holde i støpselet.
- Fjern batteriet fra apparatet.

Li-ion-batteriet som følger med er underlagt kravene i bestemmelsene for farlig gods.

Ta hensyn til følgende henvisninger for transport hhv. frakt av li-ion-batterier:

- Batteriene kan transporteres av brukeren på vei uten ytterligere krav.
- Ved frakt av en tredjepart (f.eks. lufttransport eller spedisjon) må det tas hensyn til spesielle krav til emballasje og merking. Her må en ekspert konsulteres ved forberedelse av det som skal sendes.
 - Send batterier kun dersom apparathuset er uskadet.
 - Tape over åpne terminaler og emballer batteriene slik at de ikke kan bevege seg i emballasjen.
 - Ta også hensyn til eventuelle ytterligere nasjonale bestemmelser.

Lagring

Ta hensyn til følgende instruksjoner **før** hver lagring:

- Slå av apparatet.
- Trekk støpselet til hurtigladeren ut av stikkontakten ved å holde i støpselet.
- La apparatet avkjøles.
- Fjern batteriet fra apparatet.
- Rengjør apparatet som beskrevet i kapittelet Vedlikehold.
- Ikke lagre li-ion-batterier som er helt utladet. Lagring av utladede batterier kan føre til dyputlading, og dermed til skader på batteriet.

Når apparatet ikke er i bruk, må følgende lagerbetingelser overholdes:

- beskyttet mot frost og varme
- omgivelsestemperatur under 45 °C
- på et sted som er beskyttet mot støv og direkte sollys

Igangsetting

Pakk ut apparatet

- Ta apparatet og tilbehøret ut av emballasjen.



Advarsel mot elektrisk spenning

Elektrisk støt grunnet utilstrekkelig isolering. Kontroller at apparatet fungerer som det skal og ikke har skader før hver bruk.

Ikke benytt apparatet dersom det har synlige skader.

Ikke bruk tungen hvis tungen eller hendene dine er fuktige eller våte!

- Kontroller at innholdet er komplett og se etter skader.



Advarsel

Kvelningsfare!

Ikke la emballasjen ligge strødd rundt. Den kan være et farlig leketøy for barn.

- Kasser emballasjematerialene i henhold til den nasjonale lovgivningen.

Lade batteriet

Instruks

Batteriet kan bli skadet ved feil lading.

Trekk ut støpselet til laderen før batteriet legges inn eller tas ut.

Lad aldri batteriet ved omgivelsestemperaturer under 10 °C eller over 40 °C.

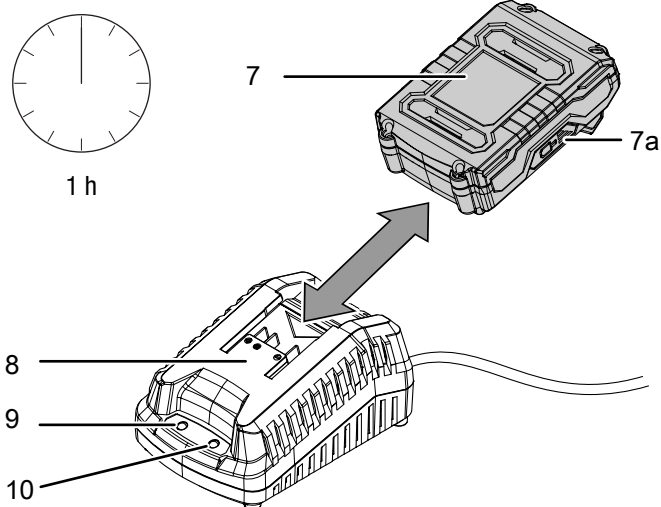
Instruks

Ikke lad opp batteriet til apparatet hvis du samtidig har slått på LED-ene eller lyset. Apparatet kan ta skade. Slå alltid av LED-ene eller lyset før du lader batteriet.

Batteriet er delvis ladet ved levering for å forhindre skader på batteriet fra dyputlading.

Batteriet må lades før første gangs bruk og når batteriet er utladet (kun den røde LED-en lyser på batterikapasitetindikatoren (7a)). Gå da frem som følger:

1. Skyv batteriet (7) opp-ned inn i hurtigladeren (8).



2. Sett støpselet til hurtigladeren (8) inn i en forskriftsmessig jordet stikkontakt.

⇒ Den røde batteri-LED-en (10) lyser.

⇒ Ladetiden er ca. en time.

3. Vent til den røde batteri-LED-en (10) slukker og den grønne batteri-LED-en (9) lyser.

⇒ Batteriet (7) er fulladet.

4. Hold i støpselet og trekk ledningen til hurtigladeren (8) ut av stikkontakten.

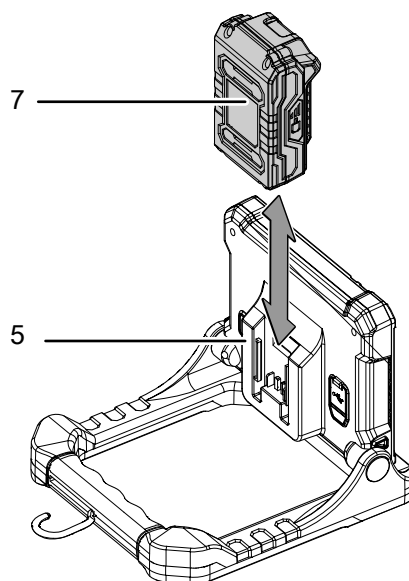
⇒ Batteriet (7) og hurtigladeren (8) kan være varme grunnet ladingen.

La batteriet (7) avkjøles til romtemperatur.

5. Fjern batteriet (7) fra hurtigladeren (8) igjen.

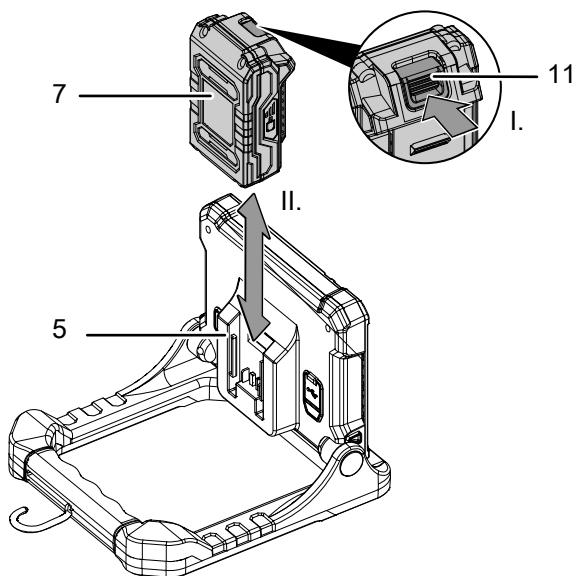
Sette inn batteri

1. Skyv batteriet (7) i holderen til batteriet (5) til det klikker på plass.



Ta ut batteri

- Løsne batteriet (7) fra holderen til batteriet (5), ved å holde i låsetasten (11) (I.) og trekke batteriet ut av apparatet (II.).



- Lad batteriet (7) ved behov som beskrevet under *Lad batteriet*.

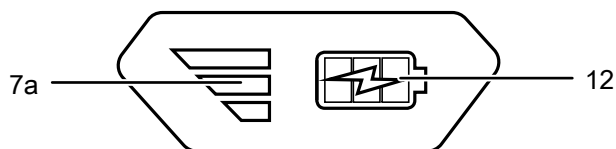
Kontroller batteriets ladestatus

Batteriet har en integrert kapasitetsindikator.

Ladestatusen vises med tre LED-er på batteriindikatoren (7a) som følger:

LED-farge	Betydning
Grønn – oransje – rød	maksimal lading/ytelse
Oransje – rød	middels lading/ytelse
Rød	dårlig lading – lad batteriet

- Trykk på batterisymbolet (12) på batteriet (7).
⇒ Du kan lese av ladestatusen på batteriindikatoren (7a).



Betjening

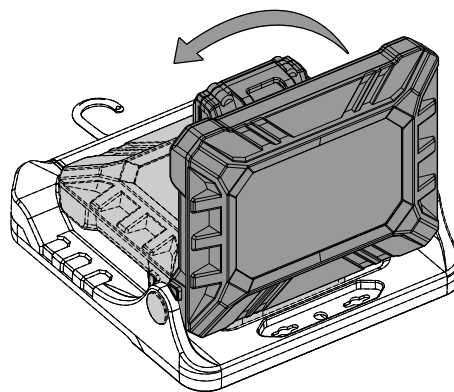
Tips og merknader til bruk av batteridrevet arbeidslys

Generelt:

- Unngå å se inn i lyskilden.
- Apparatet skal kun brukes som belysning i en begrenset tidsperiode innendørs og på et beskyttet område utendørs.
- LED-overflatelyset er egnet til å lyse opp større områder.

Slå på apparatet

- ✓ Kontroller om batteriet er fulladet. Lad eventuelt batteriet.
- Klapp apparatet i ønsket posisjon.
⇒ Du kan svinge overflate-LED-en 90° og stille dem inn i 8 posisjoner.



- Trykk på På-/Av-bryteren (6).
⇒ Apparatet er slått på og lyser med laveste lysstyrke.

Stille inn lysstyrke

- Trykk på På-/Av-knappen (6) kort flere ganger for å stille inn de tre lysstyrkene.
⇒ Når På-/Av-knappen trykkes en gang, slås apparatet på med laveste lysstyrke.
⇒ Trykk på På-/Av-knappen to ganger for å stille inn mindre lysstyrke.
⇒ Trykk på På-/Av-knappen tre ganger for å stille inn høyeste lysstyrke.
- Trykk på På-/Av-knappen (6) fire ganger for å slå av apparatet.



Info

Du kan åpne og klappe sammen apparatet 90° og stille det inn i 8 posisjoner.

Bruke powerbank

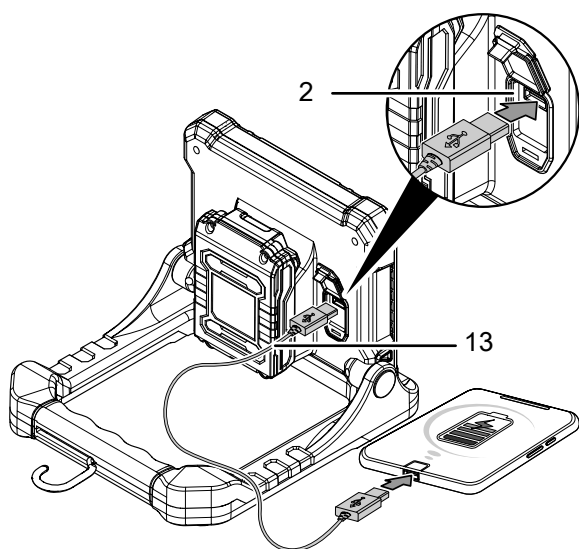
Instruks

Ikke lad opp batteriet til apparatet hvis du samtidig har slått på LED-ene eller lyset. Apparatet kan ta skade. Slå alltid av LED-ene eller lyset før du lader batteriet.



Info

Det medfølger en USB-ladekabel med Micro-USB-plugg. Du kan også lade andre apparater med en Micro-USB-kontakt, med denne kabelen.



Gå frem på denne måten hvis du vil bruke apparatet som powerbank:

1. Koble USB-ladekabelen (13) til USB-tilkoblingen/utgangen (2) på apparatet.
2. Koble USB-ladekabelen til USB-inngangen på apparatet som du vil lade opp.
3. Lad opp apparatet til det har ønsket ladestatus.
4. Trekk USB-ladekabelen (13) ut av begge apparatene.

Instruks

Merk at batteriet blir ladet ut når du bruker det som powerbank.

Ta ut av drift



Advarsel mot elektrisk spenning

Ikke ta på støpselet med fuktige eller våte hender.

- Slå av apparatet ved å trykke på På/-Av-knappen (6).
- La apparatet avkjøles.
- Ta tak i støpselet til hurtigladeren og trekk det ut av stikkontakten.
- Fjern batteriet fra apparatet (se kapittelet Igangsetting).
- Rengjør apparatet regelmessig som beskrevet i kapittelet Vedlikehold.
- Lagre apparatet iht. kapittelet Transport og lagring.

Feil og forstyrrelser

Apparatet ble kontrollert flere ganger under produksjonen for å teste at det fungerer feilfritt. Hvis det likevel skulle oppstå funksjonsfeil, må du kontrollere apparatet som følger:

Oppgaver for utbedring av feil og forstyrrelser som krever at huset åpnes, må bare utføres av en autorisert elektriker eller av Trotec.

Batteriet lades ikke:

- Kontroller at batteriet sitter riktig i hurtigladeren. Skyv batteriet inn i hurtigladeren slik at kontaktene til batteriet griper i hurtigladeren. Batteriet skal klikke på plass i hurtigladeren.
- Kontroller strømtilkoblingen.
- Kontroller strømledningen og støpselet for å se om de er skadet.
- Kontroller strømsikringen på stedet.
- Kontroller hurtigladeren for å se om den er skadet. Hvis hurtigladeren er skadet, må den ikke brukes videre. Ta kontakt med Trotec kundeservice.
- Kontroller om batterikontaktene er tilsmusset. Fjern ev. smuss.
- Batteriet er ev. defekt og må skiftes ut. Bruk utelukkende batterier av samme type.

Apparatet lyser ikke:

- Batterieffekten er ev. for svak. Lad batteriet.
- Kontroller at batteriet sitter riktig i apparatet. Skyv batteriet på apparatet slik at kontaktene til batteriet griper. Batteriet må klikke på plass i apparatet.
- Kontroller om batterikontaktene er tilsmusset. Fjern ev. smuss.

Instruks

Vent i minst 3 minutter etter alle typer vedlikeholds- og reparasjonsarbeid. før strømmen slås på igjen.

Hvis apparatet ditt ikke fungerer feilfritt etter kontrollen:

Ta kontakt med kundeservice. Eventuelt kan du levere apparatet inn til reparasjon hos et autorisert elektroverksted eller til Trotec.

Vedlikehold

Arbeidsoppgaver før vedlikeholdet begynner



Advarsel mot elektrisk spenning

Ikke ta på støpselet og batteriet med fuktige eller våte hender.

- Slå av apparatet.
- La apparatet avkjøles fullstendig.
- Fjern batteriet fra apparatet.



Advarsel mot elektrisk spenning

Vedlikeholdsoppgaver som krever at apparatet åpnes, skal kun utføres av autoriserte fagverksteder eller av Trotec.

Informasjoner om vedlikehold

Apparatet er vedlikeholdsfritt.

Sikkerhetsmerking på batteriet og laderen

Kontroller sikkerhetsmerkingen på batteriet og laderen med jevne mellomrom. Skift ut uleselig sikkerhetsmerking!

Rengjøring

Apparatet må rengjøres før og etter hver bruk.

Instruks

Apparatet må ikke smøres etter rengjøring.



Advarsel mot elektrisk spenning

Det er fare for kortslutning hvis det trenger væsker inn i apparatet!

Ikke hold apparatet og tilbehøret under vann. Pass på at det ikke trenger vann eller andre væsker inn i apparatet.

- Rengjør apparatet med en fuktet myk og lofri klut. Påse at det ikke trenger inn væske i apparatet. Påse at ingen elektriske komponenter kommer i kontakt med fuktighet. Ikke bruk aggressive rengjøringsmidler som for eksempel spray, løsemiddel, alkoholholdige rengjøringsmidler eller skuremidler for å fukte kluten.
- Tørk apparatet med en myk og lofri klut.
- Hold kontaktene både på apparatet og laderen rene.

Deponering

Kvitt deg med emballasjen på en miljøvennlig måte og følg gjeldende lover og regler.



— Symbolet som viser en utkrysset søppelkasse på et elektro- eller elektronikkprodukt betyr at produktet ikke skal kasseres i husholdningsavfallet etter endt levetid. I nærheten finner du steder der du kan levere inn brukte elektroapparater og elektroniske produkter. Du finner slike adresser på ditt hjemsted hos kommuneadministrasjonen. Du finner informasjon om alternativ gjenvinning for mange EU-land på nettstedet <https://hub.trotec.com/?id=45090>. Ellers kan du ta kontakt med en gjenbruksstasjon som er godkjent for landet ditt.

Elektro- og elektroniske produkter samles inn separat til gjenbruk, delvis gjenbruk eller andre former for resirkulering av brukte apparater. Dette bidrar til å forhindre negative miljøkonsekvenser eller helseskader som kan oppstå ved kassering av eventuelt farlige stoffer i apparatene.



Li-Ion Batterier og akkumulatører skal ikke kastes i husholdningsavfallet, men skal i EU, i samsvar med EUROPAPARLAMENTETS RÅDS DIREKTIV 2006/66/EF fra 6. september 2006 om batterier og akkumulatører, kasseres på faglig riktig måte. Kast batteriene og akkumulatorene i henhold til gjeldende rettslige bestemmelser.

Trotec GmbH

Grebener Str. 7
D-52525 Heinsberg

☎ +49 2452 962-400

☎ +49 2452 962-200

✉ info@trotec.com

www.trotec.com