

RO

MANUAL DE UTILIZARE  
LAMPĂ DE LUCRU CU  
ACUMULATOR



## Cuprins

Indicații privind manualul de utilizare.....	2
Siguranță .....	2
Informații despre aparat .....	5
Transport și depozitare .....	7
Punerea în funcțiune .....	7
Utilizare .....	9
Erori și defecțiuni .....	10
Întreținere .....	11
Evacuare la deșeurile .....	11

## Indicații privind manualul de utilizare

### Simboluri



#### Avertisment privind tensiunea electrică

Acest simbol vă avertizează că există pericole pentru viața și sănătatea persoanelor, datorate tensiunii electrice.



#### Avertisment privind suprafețele fierbinți

Acest simbol vă avertizează că există pericole pentru viața și sănătatea persoanelor, datorate suprafețelor fierbinți.



#### Avertisment

Cuvântul de semnalizare indică o periclitate cu grad mediu de risc, care, dacă nu este evitată, poate avea ca urmare decesul sau o vătămare corporală gravă.



#### Precauție

Cuvântul de semnalizare indică o periclitate cu grad redus de risc, care, dacă nu este evitată, poate avea ca urmare o vătămare corporală redusă sau medie.

#### Indicație

Cuvântul de semnalizare indică informații importante (de ex. daune materiale), dar nu și pericole.



#### Info

Indicațiile cu acest simbol vă ajută să vă executați activitățile rapid și în siguranță.



#### Respectați instrucțiunile

Indicațiile cu acest simbol vă indică faptul că trebuie să țineți cont de manualul de utilizare.

Versiunea actuală a manualului de utilizare și declarația de conformitate UE le puteți descărca de la următorul link:



PWLS 15-20 V



<https://hub.trotec.com/?id=45858>

## Siguranță

**Citiți acest manual cu atenție înainte de punerea în funcțiune/utilizarea aparatului și păstrați întotdeauna manualul în imediata apropiere a locului de amplasare respectiv la aparat!**



#### Avertisment

**Citiți toate indicațiile de siguranță, instrucțiunile, figurile și datele tehnice aferente acestei scule electrice.**

Neglijarea respectării următoarelor indicații poate conduce la electrocutare, incendiu și / sau vătămări corporale grave.

**Păstrați toate instrucțiunile de siguranță și indicațiile pentru consultare ulterioară.**

- Nu deschideți carcasa aparatului. Există pericol de scurtcircuit.
- Țineți aparatul la distanță de foc deschis și suprafețe fierbinți și nu îl depozitați sau exploatați în apropierea acestora.
- Nu trageți niciodată direct de cablul de rețea, ci prindeți întotdeauna de fișă pentru a scoate din priză.
- Nu lăsați aparatul să funcționeze nesupravegheat.
- Conectați ștecherul de rețea la o priză de rețea protejată corespunzător.
- Lăsați aparatul să se răcească înaintea transportării și/sau a lucrărilor de întreținere.
- Nu utilizați aparatul în atmosfere agresive.
- Nu utilizați și nu instalați aparatul în încăperi sau zone cu pericol de explozie.
- Nu exploatați sau operați aparatul cu mâinile umede sau ude.
- Nu folosiți acest aparat în apropierea căzilor de baie, vanelor de duș, bazinelor de înot sau a altor vase care conțin apă. Există pericol de electrocutare!
- Nu expuneți aparatul la jeturi directe de apă.
- Lăsați aparatul să se usuce după o curățare umedă. Nu puneți aparatul în funcțiune în stare umedă.
- Nu vă așezați pe aparat.

- Racordul de rețea trebuie să corespundă specificațiilor din Anexa tehnică.
- Înaintea oricărei utilizări, verificați aparatul, accesoriile și elementele sale de racordare cu privire la eventuale deteriorări. Nu folosiți aparate și componente ale acestora defecte.
- Nu priviți niciodată direct în leduri! Radiația luminoasă poate fi dăunătoare pentru ochii dumneavoastră.
- Ledurile și alte componente ale aparatului se pot încălzi puternic. Nu apucați niciodată de suprafețele fierbinți ale aparatului.
- Sursa de lumină din lampa cu LED trebuie înlocuită numai de producător, o reprezentanță de service sau o persoană cu calificare similară.



### Instrucțiuni generale de siguranță pentru acumulatori / încărcătoare

- **Acest încărcător poate fi utilizat de copii cu vârsta de peste 8 ani precum și de persoane cu capacități fizice, senzoriale sau mentale reduse ori de persoane neexperimentate și neinstruite, dacă sunt supravegheate sau dacă au fost instruite cu privire la utilizarea aparatului în condiții de siguranță și înțeleg pericolele care rezultă din această utilizare. A nu se lăsa la îndemâna copiilor.** Curățarea și întreținerea nu trebuie executate în niciun caz de către copii nesupravegheați.
- **Nu introduceți niciodată baterii ce nu pot fi reîncărcate în încărcător.** În cazul unui încărcător, care este adecvat pentru un anumit tip de acumulatori, există pericol de incendiu și explozie, la utilizarea cu alte acumulatori sau baterii ce nu pot fi reîncărcate.
- Încărcați cu încărcătorul "Multiflex 20 - 2.0 AC" numai acumulatori Li-Ion "Multiflex 20 - 2.0 DC" cu o capacitate de 2,0 Ah (5 celule de acumulator). Tensiunea acumulatorului trebuie să corespundă cu tensiunea de încărcare a încărcătorului.
- **Folosiți în produse numai acumulatorii prevăzuți pentru acestea.** Utilizarea altor acumulatori poate conduce la răniri și prezenta pericol de incendiu.
- **Feriți acumulatorii neutilizați de cleme de birou, monede, chei, cuie, șuruburi sau alte obiecte metalice mici, care ar putea cauza o scurtcircuitare a contactelor.** Un scurtcircuit între contactele acumulatorilor poate conduce la provocarea de arsuri sau declanșarea unui incendiu.
- **Încărcați acumulatorii numai în încărcătoarele recomandate de producător.** În cazul unui încărcător, care este adecvat pentru un anumit tip de acumulatori, există pericol de incendiu la utilizarea cu alți acumulatori.
- **Nu încărcați acumulatori produși de terți.** Încărcătorul este adecvat numai pentru încărcarea acumulatorilor livrați, cu tensiunile specificate în datele tehnice. În caz contrar există pericol de incendiu și explozie.
- **În cazul utilizării incorecte, pot apărea scurgeri de lichid din acumulator.** Evitați contactul cu acesta. În cazul unui contact accidental, spălați cu apă. Dacă lichidul ajunge în ochi, apălați suplimentar la asistență medicală. Lichidul scurs din acumulator poate provoca iritații ale pielii sau arsuri.
- **În cazul deteriorării sau utilizării necorespunzătoare a acumulatorului pot apărea emisii de vapori.** Alimentați cu aer proaspăt și consultați un medic în caz de disconfort. Vaporii pot irita căile respiratorii.
- **Nu deschideți acumulatorul.** Există pericolul unui scurtcircuit.
- **Nu scurtcircuitați acumulatorul.** Există pericol de explozie.
- **Acumulatorii nu trebuie expuși la șocuri mecanice.**
- **Protejați componentele electrice împotriva umidității. Nu le cufundați în apă sau alte lichide în timpul curățării sau utilizării, pentru a evita electrocutarea.** Nu țineți niciodată încărcătorul sub apă curgătoare. Vă rugăm să respectați instrucțiunile de curățare și întreținere.
- **Încărcătorul este adecvat numai pentru a fi utilizat în spații interioare.**
- **Mențineți încărcătorul curat.** Datorită murdăriei există pericolul de electrocutare.
- **Nu utilizați încărcătorul pe o suprafață ușor inflamabilă (de ex. hârtie, textile etc) respectiv în medii inflamabile.** Datorită căldurii degajate de încărcător în timpul încărcării există pericolul de incendiu.
- **Utilizați încărcătorul numai pentru încărcarea acumulatorului.** Nu este permisă utilizarea încărcătorului pentru a alimenta cu tensiune scula electrică.

### Utilizarea conform destinației

Utilizați aparatul PWLS 15-20 V exclusiv pentru iluminarea temporară a unei zone din spații interioare și spații exterioare protejate, ținând cont de datele tehnice.

Recomandăm utilizarea accesoriilor originale de la Trotec.

## Utilizare eronată inerentă

Aparatul PWLS 15-20 V nu se pretează pentru iluminarea permanentă a încăperilor sau spațiilor exterioare protejate. O altă utilizare a aparatului decât cea descrisă în capitolul „Utilizarea conform destinației” este considerată o utilizare eronată rezonabilă inerentă.

## Calificarea personalului

Persoanele care utilizează acest aparat, trebuie:

- să fi citit și înțeles manualul de utilizare, în special capitolul Siguranță.

## Simboluri de siguranță și panouri indicatoare pe acumulator și pe încărcător

### Indicație

Nu îndepărtați niciun simbol de siguranță, autocolant sau etichetă de pe aparat. Păstrați toate simbolurile de siguranță, autocolantele și etichetele în stare lizibilă.

Pe acumulator sunt aplicate următoarele simboluri de siguranță și panouri indicatoare:



### Avertisment cu privire la pericol de explozie!

Aceste simboluri vă atrag atenția asupra următoarelor aspecte:



Nu expuneți acumulatorul la flacără sau unor temperaturi prea ridicate! Nu aduceți acumulatorul în contact cu apa sau focul! Evitați radiația solară directă și umiditatea. Există pericol de explozie!

Nu încărcați niciodată acumulatorul la temperaturi ambiante mai mici de 10 °C sau mai mari de 40 °C. Încărcarea greșită sau încărcarea în afara domeniului de temperatură permis poate distruge acumulatorul și mări riscul de incendiu.



### Țineți cont de evacuarea corectă la deșeurile a acumulatorului!

Acest simbol vă atrage atenția asupra următoarelor aspecte:

Asigurați-vă că acumulatorul este evacuat corect la deșeurile și nu îl evacuați în niciun caz în apa menajeră sau în cursurile de apă publice.

Acumulatorul conține substanțe iritante, corozive și toxice, care reprezintă un risc semnificativ pentru om și mediu.

Pe încărcător sunt aplicate următoarele simboluri de siguranță și panouri indicatoare:



Acest simbol vă atrage atenția asupra următoarelor aspecte:

Înainte de încărcarea acumulatorului, citiți instrucțiunile de exploatare respectiv manualul de utilizare.



Acest simbol vă atrage atenția asupra următoarelor aspecte:

Utilizați încărcătorul pentru încărcarea acumulatorilor numai în spații interioare uscate, nu în zone exterioare.

## Pericole reziduale



### Avertisment privind tensiunea electrică

Șoc electric datorită izolației insuficiente.

Verificați aparatul înainte de fiecare utilizare cu privire la deteriorări și funcționare corespunzătoare. În cazul în care constatați deteriorări, nu mai utilizați aparatul.

Nu utilizați aparatul dacă aparatul sau mâinile dumneavoastră sunt umede sau ude!



### Avertisment privind tensiunea electrică

Lucrările la componentele electrice pot fi executate numai de o firmă specializată autorizată!



### Avertisment privind tensiunea electrică

Înainte de toate lucrările la aparat deconectați fișa de rețea de la priza de rețea și scoateți acumulatorul din aparat!

Decuplați cablul de rețea de la priza de rețea, apucând de fișă.



### Avertisment privind tensiunea electrică

Există pericolul de scurtcircuit datorită lichidelor ce pătrund prin carcasă!

Nu imersați aparatul și accesoriile în apă. Asigurați-vă că nu pătrunde apă sau ale lichide în carcasă.



### Avertisment privind substanțele potențial explozive

Nu expuneți acumulatorul la temperaturi peste 45 °C!

Nu aduceți acumulatorul în contact cu apa sau focul! Evitați radiația solară directă și umiditatea. Există pericol de explozie!



### Avertisment privind suprafețele fierbinți

Unele porțiuni ale acestui aparat se pot încălzi puternic și pot provoca arsuri. Se impune o atenție deosebită în prezența copiilor sau altor persoane care necesită protecție!



### Avertisment

Acest aparat poate genera pericole, în cazul utilizării necorespunzătoare sau neconforme cu destinația, de către persoane neinstruite! Respectați calificările personalului!



### Avertisment

Aparatul nu este o jucărie și nu trebuie să ajungă în mâinile copiilor.



### Avertisment

Pericol de asfixiere  
Nu depozitați ambalajul în mod neglijent. Acesta poate deveni o jucărie periculoasă pentru copii.



### Precauție

Păstrați o distanță suficientă față de surse de căldură.

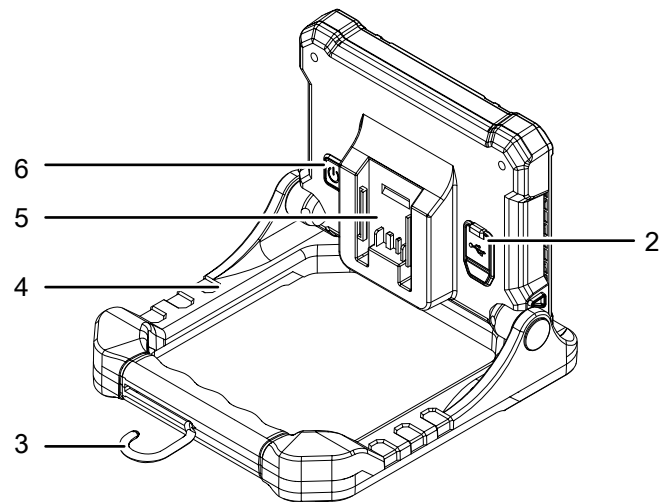


### Avertisment

Nu priviți niciodată direct în leduri! Radiația luminoasă poate fi dăunătoare pentru ochii dumneavoastră.

### Indicație

Dacă depozitați sau transportați necorespunzător aparatul, acesta poate fi deteriorat.  
Țineți cont de informațiile cu privire la transportul și depozitarea aparatului.



## Informații despre aparat

### Descrierea aparatului

Aparatul PWLS 15-20 V dispune de un panou cu LED performant, care poate fi reglat în trei nivele de intensitate. Panoul cu LED se pretează pentru iluminarea zonelor mai largi.

LED-urile iluminează cu o intensitate de 197 Lux (2000 lm).

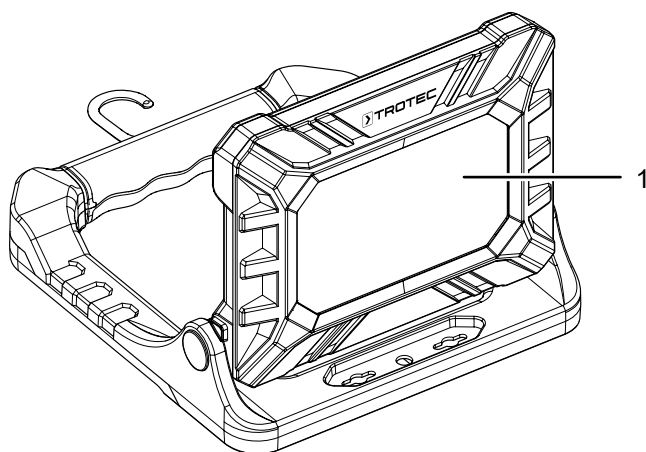
Inserția cauciucată Softgrip de la mânerul carcasei asigură o prindere fermă. Panoul cu LED poate fi rabatat cu 90°

Cârligul integrat și suportul magnetic permite agățarea simplă respectiv fixarea lămpii.

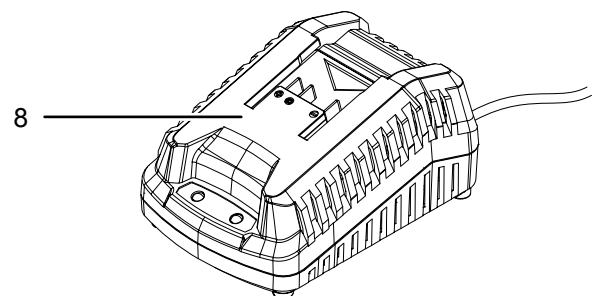
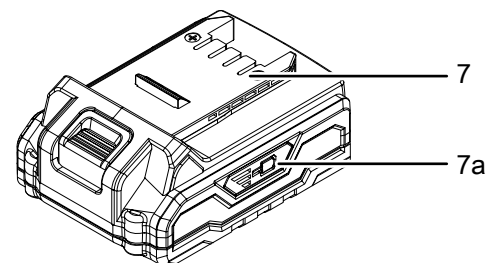
Acumulatorul dispune de indicator propriu de capacitate, prin intermediul căruia puteți stabili nivelul de încărcare, fără să fie necesară conectarea acumulatorului la aparat.

Aparatul are o funcție de Power-Bank.

### Prezentarea aparatului



Nr.	Denumire
1	Panou cu LED
2	Port USB/ieșire
3	Cârlig de agățare
4	Mâner de transport
5	Suport pentru acumulator
6	Buton de pornire/oprire

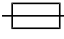



Nr.	Denumire
7	Acumulator
7a	Indicator de capacitate a acumulatorului
8	Încărcător rapid

## Furnitură

- 1 x lampă de lucru cu acumulator
- 1 x acumulator
- 1 x încărcător rapid
- 1 x cablu de încărcare USB
- 1 x manual

## Date tehnice

Parametru	Valoare
Model	PWLS 15-20 V
Tensiune nominală	20 V $\text{---}$
Putere consumată	20 W
Port USB/ieșire	5 Vcc 1,8 A
Flux luminos	500/1000/2000 lm
Intensitate luminoasă	197 lux
Durată de iluminare	cca. 2 h
Temperatură culoare	6500 K
Clasă de protecție	III
Dimensiuni (lungime x lățime x înălțime)	80 x 253 x 221 mm
Greutate	670 g
<b>Acumulator</b>	Multiflex 20 - 2.0 DC
Tip	Li-ion
Tensiune nominală	20 V $\text{---}$
Capacitate nominală	2 Ah
Celule acumulator	5 celule
Capacitate	40 Wh
<b>Încărcător rapid</b>	Multiflex 20 - 2.0 AC
<b>Intrare</b>	
Tensiune nominală	230 – 240 V / 50 Hz
Putere consumată	65 W
<b>Ieșire</b>	
Tensiune nominală	21,5 V $\text{---}$
Curent de încărcare	2,4 A
Siguranță 	T 3,15 A
Durată încărcare	cca. 1 h
Lungime cablu	1,5 m
Clasă de protecție	II / 

## Transport și depozitare

### Indicație

Dacă depozitați sau transportați necorespunzător aparatul, acesta poate fi deteriorat.

Țineți cont de informațiile cu privire la transportul și depozitarea aparatului.

### Transport

Respectați următoarele indicații **înaintea** fiecărei transportări:

- Opriți aparatul.
- Permiteți răcirea aparatului.
- Scoateți cablul de rețea al încărcătorului din priza de rețea, apucând de fișă.
- Scoateți acumulatorul din aparat.

Acumulatorii litiu-ion din aparat se supun cerințelor privind bunurile periculoase.

Respectați următoarele indicații cu privire la transportul respectiv expedierea acumulatorilor litiu-ion:

- acumulatorii pot fi transportați pe drumurile publice fără restricții suplimentare.
- În cazul expedierii prin terți (de ex. transport aerian sau societăți de transport) se vor respecta cerințele speciale cu privire la ambalare și marcare. În acest caz se va apela la un expert în bunuri periculoase pentru pregătirea pachetului.
  - Expediați acumulatorii numai dacă nu este deteriorată carcasa.
  - Acoperiți contactele expuse și ambalați acumulatorul astfel încât să nu se miște în interiorul ambalajului.
  - Țineți cont și de eventualele prevederi naționale suplimentare.

### Depozitare

Respectați următoarele indicații **înaintea** fiecărei depozitări:

- Opriți aparatul.
- Scoateți cablul de rețea al încărcătorului din priza de rețea, apucând de fișă.
- Permiteți răcirea aparatului.
- Scoateți acumulatorul din aparat.
- Curățați aparatul în modul descris în capitolul Întreținere.
- Nu depozitați acumulatori litiu-ion descărcați complet. Depozitarea acumulatorilor descărcați complet poate conduce la descărcarea profundă și astfel la deteriorarea acumulatorului.

Când nu folosiți aparatul, respectați următoarele condiții de depozitare:

- mediu uscat și protejat împotriva înghețului și căldurii
- Temperatura ambiantă sub 45 °C
- într-un loc ferit de praf și radiația solară directă

## Punerea în funcțiune

### Despachetarea aparatului

- Scoateți aparatul și accesoriile din ambalaj.



### Avertisment privind tensiunea electrică

Șoc electric datorită izolației insuficiente.

Verificați aparatul înainte de fiecare utilizare cu privire la deteriorări și funcționare corespunzătoare.

În cazul în care constatați deteriorări, nu mai utilizați aparatul.

Nu utilizați aparatul dacă aparatul sau mâinile dumneavoastră sunt umede sau ude!

- Verificați conținutul cu privire la integralitate și țineți cont de deteriorări.



### Avertisment

Pericol de asfixiere

Nu depozitați ambalajul în mod neglijent. Acesta poate deveni o jucărie periculoasă pentru copii.

- Evacuați materialul de ambalare corespunzător reglementărilor naționale.

### Încărcarea acumulatorului

#### Indicație

Acumulatorul poate fi deteriorat, dacă este încărcat necorespunzător.

Scoateți fișa de rețea a încărcătorului înainte de fiecare introducere și scoatere a acumulatorului.

Nu încărcați niciodată acumulatorul la temperaturi ambiante mai mici de 10 °C sau mai mari de 40 °C.

#### Indicație

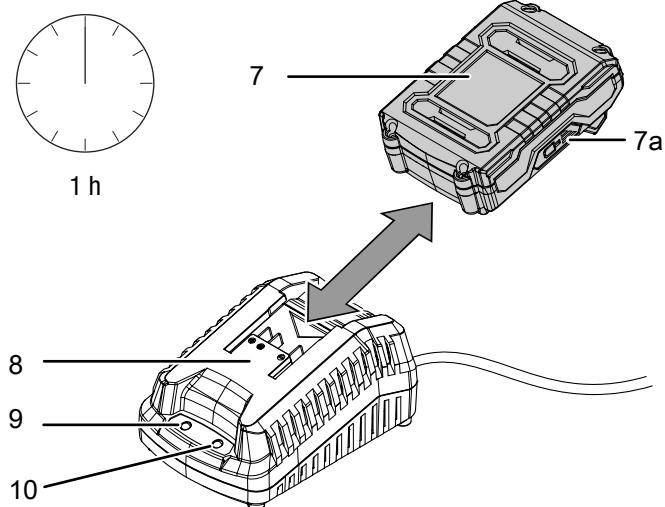
Nu încărcați acumulatorul aparatului, dacă ați aprins în același timp ledurile respectiv lumina. Aparatul poate fi deteriorat. Stingeți întotdeauna ledurile respectiv lumina, înainte de a încărca acumulatorul.

Acumulatorul este parțial încărcat în momentul livrării, pentru a împiedica deteriorarea acestuia prin descărcare profundă.

Acumulatorul trebuie încărcat înainte de prima punere în funcțiune și atunci când nu oferă performanțe suficiente (este aprins numai LED-ul roșu al indicatorului de capacitate (7a)).

Pentru aceasta, procedați după cum urmează:

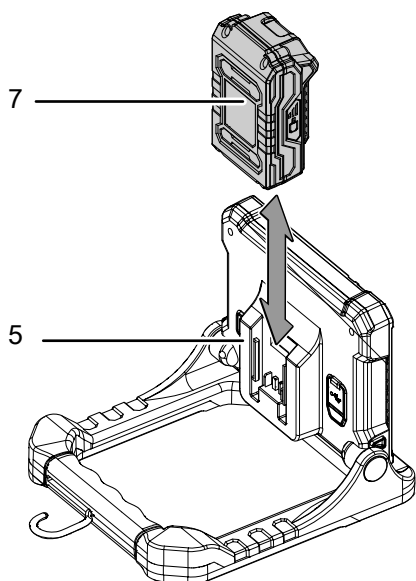
1. Introduceți acumulatorul (7) invers în încărcătorul rapid (8).



2. Conectați fișa de rețea a încărcătorului rapid (8) la o priză de rețea protejată corespunzător.
  - ⇒ LED-ul roșu al acumulatorului (10) se aprinde.
  - ⇒ Încărcarea durează circa o oră.
3. Așteptați până când LED-ul roșu al acumulatorului (10) se stinge și se aprinde LED-ul verde (9).
- ⇒ Acumulatorul (7) este complet încărcat.
4. Deconectați cablul de rețea al încărcătorului rapid (8) de la priza de rețea, apucând de fișă.
  - ⇒ Acumulatorul (7) și încărcătorul rapid (8) s-au încălzit eventual în timpul procesului de încărcare. Permiteți acumulatorului (7) să se răcească până la temperatura ambiantă.
5. Scoateți din nou acumulatorul (7) din încărcătorul rapid (8).

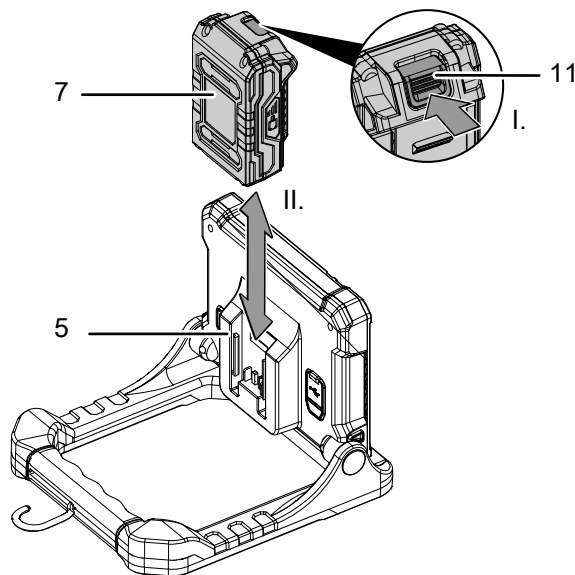
**Introducerea acumulatorului**

1. Împingeți acumulatorul (7) în suportul pentru acumulator (5), până când se fixează.



**Scoaterea acumulatorului**

1. Desprindeți acumulatorul (7) din suportul pentru acumulator (5), menținând apăsat butonul de deblocare (11) (I.) și trăgând acumulatorul de pe aparat (II.).



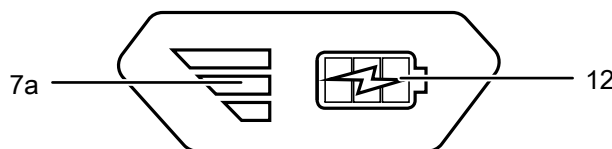
2. Dacă este necesar, încărcăți acumulatorul (7) în modul descris la *Încărcarea acumulatorului*.

**Verificarea nivelului de încărcare al acumulatorului**

Acumulatorul dispune de un indicator de capacitate integrat. Nivelul de încărcare este indicat după cum urmează, prin intermediul celor trei LED-uri ale indicatorului de capacitate al acumulatorului (7a):

Culoare LED	Semnificație
verde – portocaliu – roșu	încărcare / putere maximă
portocaliu – roșu	încărcare / putere medie
roșu	încărcare redusă – încărcăți acumulatorul

1. Apăsați pe simbolul bateriei (12) de pe acumulator (7).  
 ⇒ Puteți citi nivelul de încărcare la indicatorul de capacitate al acumulatorului (7a).





## Utilizare

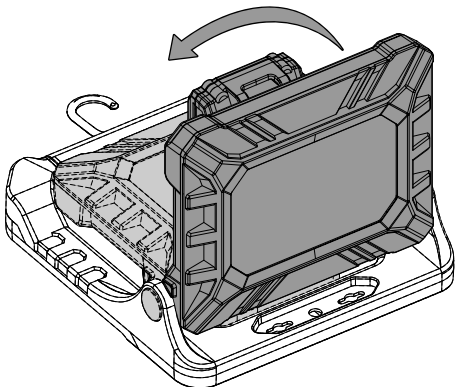
### Sfaturi și indicații privind lucrul cu lampa de lucru cu acumulator

#### Generalități:

- Evitați să priviți în sursa de lumină.
- Utilizați aparatul pentru iluminarea temporară a unei zone din spații interioare și spații exterioare protejate.
- Panoul cu LED se pretează pentru iluminarea zonelor mai largi.

### Pornirea aparatului

- ✓ Verificați dacă acumulatorul este încărcat complet. Încărcați acumulatorul, dacă este cazul.
1. Rabatați aparatul în poziția dorită.
    - ⇒ Puteți răsuci panoul cu LED la 90° și îl puteți fixa în 8 poziții.



2. Apăsați butonul de pornire/oprire (6).
  - ⇒ Aparatul este pornit și luminează la intensitate minimă.

### Reglarea intensității

1. Apăsați de mai multe ori scurt butonul de pornire/oprire (6), pentru a regla una din cele trei intensități.
  - ⇒ Dacă apăsați o dată butonul de pornire/oprire, aparatul este pornit și este reglată intensitatea minimă.
  - ⇒ Dacă apăsați de două ori butonul de pornire/oprire, este reglată intensitatea medie.
  - ⇒ Dacă apăsați de trei ori butonul de pornire/oprire, este reglată intensitatea maximă.
2. Apăsați de patru ori butonul de pornire/oprire (6), pentru a opri aparatul.



#### Info

Puteți rabata și plia aparatul cu 90° și îl puteți fixa în 8 poziții.

## Utilizarea ca Power-Bank

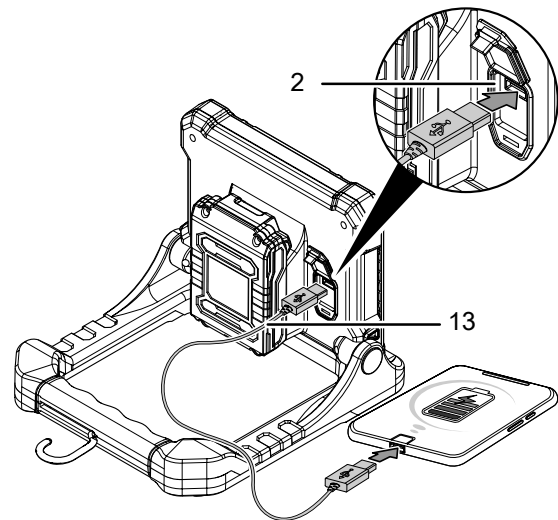
### Indicație

Nu încărcați acumulatorul aparatului, dacă ați aprins în același timp ledurile respectiv lumina. Aparatul poate fi deteriorat. Stingeți întotdeauna ledurile respectiv lumina, înainte de a încărca acumulatorul.



### Info

În furnitură sunt incluse un cablu de încărcare USB cu conector micro USB. Cu acest cablu puteți încărca alte aparate, care dispun de o mufă micro USB.



Dacă doriți să utilizați aparatul ca Power-Bank, procedați după cum urmează:

1. Conectați cablul de încărcare USB (13) la portul/ieșirea USB (2) al aparatului.
2. Conectați cablul de încărcare USB la portul USB de intrare al aparatului pe care doriți să-l încărcați.
3. Încărcați dispozitivul dumneavoastră, până când atinge nivelul de încărcare dorit.
4. Detașați cablul de încărcare USB (13) de la ambele aparate.

### Indicație

Rețineți că acumulatorul se descarcă în timpul utilizării ca Power-Bank.

## Scoaterea din funcțiune



### Avertisment privind tensiunea electrică

Nu atingeți ștecherul de rețea cu mâinile umede sau ude.

- Opriți aparatul, apăsând butonul de pornire/oprire (6).
- Permiteți răcirea aparatului.
- Scoateți cablul de rețea al încărcătorului din priză de rețea, apucând de fișă.
- Scoateți acumulatorul din aparat (consultați capitolul Punerea în funcțiune).
- Curățați aparatul conform indicațiilor din capitolul Întreținere.
- Depozitați aparatul conform indicațiilor din capitolul Transport și depozitare.

## Erori și defecțiuni

Aparatul a fost verificat de mai multe ori pe durata procesului de producție în privința funcționării ireproșabile. Dacă apar totuși defecțiuni în funcționare, verificați aparatul conform listei următoare.

Activitățile de remediere a erorilor și defecțiunilor, care necesită deschiderea carcasei, pot fi executate numai de către o unitate autorizată sau de firma Trotec.

### Acumulatorul nu se încarcă:

- Verificați dacă acumulatorul este fixat corect pe încărcătorul rapid. Împingeți acumulatorul astfel pe încărcătorul rapid, încât contactele acumulatorului să atingă încărcătorul rapid. Acumulatorul trebuie să se fixeze în încărcătorul rapid.
- Verificați racordul la rețea.
- Verificați cablul de alimentare și ștecherul de rețea cu privire la deteriorări.
- Verificați siguranța de rețea de la locul instalării.
- Verificați încărcătorul rapid cu privire la deteriorări. În cazul în care încărcătorul rapid este deteriorat, nu continuați să îl utilizați. Contactați serviciul de asistență clienți Trotec.
- Verificați contactele de pe acumulator cu privire la murdărire. Îndepărtați eventuala murdărie constatată.
- Acumulatorul este eventual defect și trebuie înlocuit. Utilizați exclusiv acumulatori de același tip.

### Aparatul nu luminează:

- Nivelul de încărcare al acumulatorului este prea redus. Încărcați acumulatorul.
- Verificați dacă acumulatorul este fixat corect pe aparat. Împingeți acumulatorul astfel pe aparat, încât contactele acumulatorului să facă contact. Acumulatorul trebuie să se fixeze în aparat.
- Verificați contactele de pe acumulator cu privire la murdărire. Îndepărtați eventuala murdărie constatată.

### Indicație

Așteptați cel puțin 3 minute după toate lucrările de întreținere și reparație. Reporniți aparatul numai după aceea.

### Aparatul nu funcționează ireproșabil după verificări:

Contactați serviciul de asistență a clienților. Dacă este cazul, duceți aparatul pentru reparație la o firmă autorizată pentru reparația de aparate electrice sau la Trotec.

## Întreținere

### Activități înainte de începerea întreținerii



#### Avertisment privind tensiunea electrică

Nu atingeți fișa de rețea și acumulatorul cu mâinile umede sau ude.

- Opriți aparatul.
- Permiteți răcirea completă a aparatului.
- Scoateți acumulatorul din aparat.



#### Avertisment privind tensiunea electrică

**Activitățile de întreținere care impun deschiderea carcasei pot fi executate numai de către firme de specialitate autorizate sau de către Trotec.**

### Indicații cu privire la întreținere

Aparatul nu necesită întreținere.

### Simboluri de siguranță pe acumulator și pe încărcător

Verificați în mod regulat simbolurile de siguranță de pe acumulator și de pe încărcător. Înlocuiți simbolurile de siguranță ilizibile!

### Curățare

Aparatul trebuie curățat temeinic înainte și după fiecare utilizare.

#### Indicație

Aparatul nu trebuie gresat după curățare.



#### Avertisment privind tensiunea electrică

Există pericolul de scurtcircuit datorită lichidelor ce pătrund prin carcasă!

Nu imersați aparatul și accesoriile în apă. Asigurați-vă că nu pătrunde apă sau ale lichide în carcasă.

- Curățați aparatul cu o lavetă umețată, moale, fără scame. Aveți grijă să nu pătrundă umezeală în carcasă. Asigurați-vă că umiditatea nu poate intra în contact cu componentele electrice. Nu folosiți pentru umețarea lavetei detergenți agresivi, cum ar fi sprayuri de curățare, solvenți, detergenți cu alcool sau substanțe abrazive.
- Uscați aparatul cu o lavetă moale, fără scame.
- Păstrați curate contactele de pe aparat și încărcător.

## Evacuare la deșeuri

Eliminați întotdeauna ambalajele la deșeuri în mod ecologic și în conformitate cu dispozițiile în vigoare privind eliminarea la deșeuri.



Simbolul coșului de gunoi tăiat de pe un aparat electric sau electronic uzat indică faptul că nu este permisă evacuarea acestuia cu deșeurile menajere, la sfârșitul perioadei de viață. Pentru returnarea gratuită sunt disponibile în apropiere puncte de colectare pentru aparate electrice și electronice uzate. Adresele pot fi obținute de la primărie. Pentru multe țări UE, puteți să vă informați și de pe pagina noastră web <https://hub.trotec.com/?id=45090> cu privire la alte metode de returnare. În caz contrar, adresați-vă unei societăți de reciclare a aparatelor vechi, autorizate în țara dumneavoastră.

Prin colectarea separată a aparatelor electrice și electronice uzate se permite re folosirea, valorificarea materiilor prime respectiv alte forme de valorificare a aparatelor vechi precum și evitarea consecințelor negative asupra mediului și sănătății oamenilor ale evacuării la deșeuri a eventualelor substanțe periculoase conținute în aparate.



**Li-Ion** Bateriile și acumulatorii nu trebuie aruncate la deșeurile menajere; în Uniunea Europeană acestea trebuie evacuate la deșeuri în mod corespunzător, conform Directivei 2006/66/CE A PARLAMENTULUI ȘI CONSILIULUI EUROPEAN din 6 septembrie 2006 privind bateriile și acumulatorii. Vă rugăm să evacuați bateriile și acumulatorii la deșeuri, în conformitate cu prevederile legale în vigoare.

Trotec GmbH

Grebener Str. 7  
D-52525 Heinsberg

☎ +49 2452 962-400

☎ +49 2452 962-200

✉ [info@trotec.com](mailto:info@trotec.com)

[www.trotec.com](http://www.trotec.com)