

EL

ΜΕΤΑΦΡΑΣΗ ΤΟΥ
ΠΡΩΤΟΤΥΠΟΥ ΤΩΝ ΟΔΗΓΙΩΝ
ΧΡΗΣΗΣ
ΨΗΦΙΑΚΟ ΚΟΛΗΤΗΡΙ



Περιεχόμενα

Υποδείξεις για τις οδηγίες χρήσης..... 2

Ασφάλεια 2

Πληροφορίες για τη συσκευή..... 6

Μεταφορά και αποθήκευση..... 8

Έναρξη λειτουργίας..... 8

Χειρισμός 9

Εξαρτήματα που μπορείτε να παραγγείλετε αργότερα 11

Σφάλματα και βλάβες 11

Συντήρηση..... 12

Απόρριψη..... 13

Υποδείξεις για τις οδηγίες χρήσης

Σύμβολα



Προειδοποίηση για ηλεκτρική τάση

Το σύμβολο αυτό υποδεικνύει ότι υπάρχουν κίνδυνοι για την ανθρώπινη ζωή και υγεία λόγω ηλεκτρικής τάσης.



Προειδοποίηση καυτής επιφάνειας

Το σύμβολο αυτό υποδεικνύει ότι υπάρχουν κίνδυνοι για την ανθρώπινη ζωή και υγεία λόγω καυτής επιφάνειας.



Προειδοποίηση

Η λέξη προειδοποίησης περιγράφει κίνδυνο μεσαίου βαθμού που μπορεί να οδηγήσει στο θάνατο ή τον βαρύ τραυματισμό εάν δεν αποφευχθεί.



Προσοχή

Η λέξη προειδοποίησης περιγράφει κίνδυνο μικρού βαθμού που μπορεί να οδηγήσει σε ασήμαντο ή μέτριο τραυματισμό εάν δεν αποφευχθεί.

Σημείωση

Η λέξη προειδοποίησης υποδεικνύει σημαντικές πληροφορίες (π.χ. υλικές ζημιές) αλλά όχι κινδύνους.



Πληροφορίες

Υποδείξεις με αυτό το σύμβολο σας βοηθούν να πραγματοποιήσετε τις δραστηριότητές σας γρήγορα και με ασφάλεια.



Τηρείτε τις οδηγίες

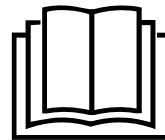
Οι υποδείξεις με αυτό το σύμβολο σας συνιστούν να δώσετε προσοχή στις οδηγίες χρήσης.



Φορέστε προστατευτικά γυαλιά

Υποδείξεις με αυτό το σύμβολο υποδεικνύουν να χρησιμοποιείτε προστατευτικά οφθαλμών.

Μπορείτε να πραγματοποιήσετε λήψη της τελευταίας έκδοσης των οδηγιών χρήσης και της δήλωσης συμμόρφωσης της ΕΕ από τον παρακάτω σύνδεσμο:



PSIS 10-230V



<https://hub.trotec.com/?id=44254>

Ασφάλεια

Γενικές προειδοποιήσεις ασφαλείας για ηλεκτρικά εργαλεία



Προειδοποίηση

Διαβάστε όλες τις προειδοποιήσεις ασφαλείας, τις οδηγίες, τις απεικονίσεις και τα τεχνικά στοιχεία τα οποία λαμβάνετε μαζί με τη συσκευή.

Η παραμέληση της τήρησης των ακόλουθων οδηγιών μπορεί να προκαλέσει ηλεκτροπληξία, φωτιά ή/και σοβαρούς τραυματισμούς.

Φυλάσσετε τις προειδοποιήσεις ασφαλείας και τις οδηγίες για μελλοντική χρήση.

Ο όρος «*ηλεκτρικό εργαλείο*» που χρησιμοποιείται στις υποδείξεις ασφαλείας, αναφέρεται σε ηλεκτρικά εργαλεία που λειτουργούν με ρεύμα (με καλώδιο τροφοδοσίας) ή σε ηλεκτρικά εργαλεία που λειτουργούν με μπαταρία (χωρίς καλώδιο τροφοδοσίας).



Γενικές προειδοποιήσεις ασφαλείας για ηλεκτρικά εργαλεία - ασφάλεια στον χώρο εργασίας






- **Διατηρείτε την περιοχή εργασίας σας καθαρή και καλά φωτισμένη.** Η ακαταστασία ή ο ελλιπής φωτισμός στην περιοχή εργασίας μπορεί να προκαλέσει ατυχήματα.
- **Μην θέτετε σε λειτουργία τα ηλεκτρικά εργαλεία σε εκρηκτικές ατμόσφαιρες, όπου υπάρχουν εύφλεκτα υγρά, αέρια ή σκόνες.** Τα ηλεκτρικά εργαλεία δημιουργούν σπινθήρες και μπορεί να προκληθεί ανάφλεξη λόγω σκόνης ή αναθυμιάσεων.
- **Απομακρύνετε παιδιά και άλλους παριστάμενους, όταν χειρίζεστε το ηλεκτρικό εργαλείο.** Εάν αποσπαστεί η προσοχή σας, ενδέχεται να χάσετε τον έλεγχο του ηλεκτρικού εργαλείου.

! Γενικές προειδοποιήσεις ασφαλείας για ηλεκτρικά εργαλεία – ηλεκτρική ασφάλεια

- Το βύσμα του ηλεκτρικού εργαλείου πρέπει να ταιριάζει στην πρίζα. Το βύσμα δεν πρέπει να τροποποιείται με κανένα τρόπο. Μην χρησιμοποιείτε προσαρμογείς με γειωμένα ηλεκτρικά εργαλεία. Τα μη τροποποιημένα βύσματα και οι αντίστοιχες πρίζες μειώνουν τον κίνδυνο ηλεκτροπληξίας.
- Αποφύγετε την επαφή του σώματος με γειωμένες επιφάνειες, όπως π.χ. σωλήνες, καλοριφέρ, κουζίνες και ψυγεία. Υπάρχει αυξημένος κίνδυνος ηλεκτροπληξίας, αν το σώμα σας είναι γειωμένο.
- Απομακρύνετε ηλεκτρικά εργαλεία από τη βροχή ή υγρά περιβάλλοντα. Η διείσδυση νερού σε ένα ηλεκτρικό εργαλείο αυξάνει τον κίνδυνο ηλεκτροπληξίας.
- Μην καταπονείτε το καλώδιο σύνδεσης, προκειμένου να μεταφέρετε, να τραβήξετε το ηλεκτρικό εργαλείο ή να αποσυνδέσετε το βύσμα από την πρίζα. Φυλάσσετε το καλώδιο σύνδεσης μακριά από πηγές θερμότητας, λιπαντικά, αιχμηρές άκρες ή κινούμενα μέρη. Τα κατεστραμμένα ή μπερδεμένα καλώδια σύνδεσης αυξάνουν τον κίνδυνο ηλεκτροπληξίας.
- Όταν χειρίζεστε το ηλεκτρικό εργαλείο σε εξωτερικό χώρο, χρησιμοποιείτε μόνο καλώδια επέκτασης κατάλληλα για εξωτερική χρήση. Η χρήση ενός καλωδίου επέκτασης κατάλληλου για εξωτερική χρήση μειώνει τον κίνδυνο ηλεκτροπληξίας.
- Αν δεν μπορεί να αποφευχθεί η χρήση του ηλεκτρικού εργαλείου σε περιβάλλον με υγρασία, χρησιμοποιήστε αυτόματο διακόπτη διαρροής. Η χρήση ενός αυτόματου διακόπτη διαρροής μειώνει τον κίνδυνο ηλεκτροπληξίας.

! Γενικές προειδοποιήσεις ασφαλείας για ηλεκτρικά εργαλεία – Προσωπική ασφάλεια

- Να είστε προσεκτικοί, να προσέχετε τι κάνετε και να χρησιμοποιείτε τη λογική, όταν χειρίζεστε ένα ηλεκτρικό εργαλείο. Μην χρησιμοποιείτε ηλεκτρικά εργαλεία, όταν είστε κουρασμένοι ή υπό την επήρεια ναρκωτικών, αλκοόλ ή φαρμάκων. Μια στιγμή έλλειψης προσοχής κατά τη χρήση του ηλεκτρικού εργαλείου μπορεί να προκαλέσει σοβαρούς τραυματισμούς.

-   **Χρησιμοποιείτε εξοπλισμό προσωπικής προστασίας και φοράτε πάντα προστατευτικά γυαλιά.** Ο προστατευτικός εξοπλισμός, όπως η μάσκα σκόνης, τα αντιολισθητικά παπούτσια ασφαλείας, το προστατευτικό κράνος ή προστατευτικό ακοής μειώνει τον κίνδυνο τραυματισμών ανάλογα με το είδος και τη χρήση του ηλεκτρικού εργαλείου.
-   

- Αποφυγή της ακούσιας έναρξης λειτουργίας. Βεβαιωθείτε ότι το ηλεκτρικό εργαλείο έχει απενεργοποιηθεί, προτού το συνδέσετε στην πηγή τροφοδοσίας ή/και στην μπαταρία, προτού το κρατήσετε ή το μεταφέρετε. Αν κατά τη μεταφορά του ηλεκτρικού εργαλείου, το δάκτυλό σας βρίσκεται στο διακόπτη ή αν συνδέσετε το ενεργοποιημένο ηλεκτρικό εργαλείο στην πηγή τροφοδοσίας, μπορεί να προκληθεί ατύχημα.
- Απομακρύνετε εργαλεία ρύθμισης ή οδοντωτά κλειδιά, πριν από την ενεργοποίηση του εργαλείου. Ένα εργαλείο ή κλειδί το οποίο βρίσκεται σε περιστρεφόμενο μέρος του ηλεκτρικού εργαλείου μπορεί να προκαλέσει τραυματισμούς.
- Διατηρείτε κανονική στάση σώματος. Φροντίστε να στέκεστε με ασφάλεια και να διατηρείτε πάντα την ισορροπία σας. Έτσι μπορείτε να έχετε καλύτερο έλεγχο του ηλεκτρικού εργαλείου σε μη αναμενόμενες καταστάσεις.
- Φοράτε κατάλληλη ενδυμασία. Μην φοράτε φαρδιά ρούχα ή κοσμήματα. Διατηρείτε τα μαλλιά και τα ρούχα μακριά από κινούμενα μέρη. Τα φαρδιά ρούχα, τα κοσμήματα ή τα μακριά μαλλιά μπορεί να πιαστούν σε κινούμενα μέρη.
- Αν μπορούν να χρησιμοποιηθούν συσκευές απορρόφησης ή συλλογής σκόνης, βεβαιωθείτε ότι έχουν συνδεθεί και χρησιμοποιούνται σωστά. Η χρήση διάταξης συλλογής σκόνης μπορεί να μειώσει τους κινδύνους που προκαλούνται από τη σκόνη.
- Μην έχετε υπερβολική σιγουριά για την ασφάλεια και μην αγνοείτε τους κανόνες ασφαλείας για ηλεκτρικά εργαλεία, ακόμη και αν μετά από πολλή χρήση έχετε εξοικειωθεί με το ηλεκτρικό εργαλείο. Ο απρόσεκτος χειρισμός μπορεί μέσα κλάσματα του δευτερολέπτου να προκαλέσει σοβαρούς τραυματισμούς.

! Γενικές προειδοποιήσεις ασφαλείας για ηλεκτρικά εργαλεία – Χρήση και φροντίδα του ηλεκτρικού εργαλείου

- Μην υπερφορτώνετε το ηλεκτρικό εργαλείο. Χρησιμοποιείτε το σωστό ηλεκτρικό εργαλείο για τη δουλειά σας. Με το κατάλληλο ηλεκτρικό εργαλείο θα εργάζεστε καλύτερα και ασφαλέστερα στο εκάστοτε πεδίο λειτουργίας.
- Μην χρησιμοποιείτε ηλεκτρικό εργαλείο με ελαττωματικό διακόπτη. Ένα ηλεκτρικό εργαλείο το οποίο δεν μπορεί να ενεργοποιηθεί ή να απενεργοποιηθεί, είναι επικίνδυνο και πρέπει να επισκευαστεί.

- **Αποσυνδέετε το βύσμα από την πρίζα ή/και την αφαιρούμενη μπαταρία, προτού κάνετε οποιαδήποτε ρύθμιση, αλλάξετε εξαρτήματα του εργαλείου εισαγωγής ή αποθηκεύσετε το εργαλείο.** Αυτά τα προληπτικά μέτρα ασφαλείας αποτρέπουν την ακούσια εκκίνηση του ηλεκτρικού εργαλείου.
- **Φυλάσσετε ηλεκτρικά εργαλεία που δεν χρησιμοποιούνται μακριά από παιδιά. Μην επιτρέπετε σε άτομα τα οποία δεν είναι εξοικειωμένα με το ηλεκτρικό εργαλείο ή δεν έχουν διαβάσει αυτές τις οδηγίες, να το χειρίζονται.** Τα ηλεκτρικά εργαλεία είναι επικίνδυνα στα χέρια μη εκπαιδευμένων ατόμων.
- **Φροντίζετε προσεκτικά τα ηλεκτρικά εργαλεία και το εργαλείο εισαγωγής. Ελέγξτε εάν τα κινούμενα μέρη λειτουργούν άψογα και δεν κολλάνε, εάν είναι σπασμένα ή έχουν υποστεί βλάβη η οποία επηρεάζει τη λειτουργία του ηλεκτρικού εργαλείου. Μέρη που έχουν υποστεί βλάβη πρέπει να επισκευάζονται πριν από τη χρήση του ηλεκτρικού εργαλείου.** Πολλά ατυχήματα προκαλούνται λόγω κακής συντήρησης των ηλεκτρικών εργαλείων.
- **Διατηρείτε αιχμηρά και καθαρά τα εργαλεία κοπής.** Τα σωστά συντηρημένα εργαλεία κοπής με αιχμηρά άκρα κοπής είναι λιγότερο πιθανό να μπλοκάρουν και πιο εύκολο να ελεγχθούν.
- **Χρησιμοποιείτε το ηλεκτρικό εργαλείο, τα εργαλεία εισαγωγής κ.λπ. σύμφωνα με αυτές τις οδηγίες. Λάβετε υπόψη σας τις συνθήκες εργασίας και την εργασία που θα εκτελέσετε.** Η χρήση ηλεκτρικών εργαλείων για άλλες εργασίες από αυτές για τις οποίες προορίζονται μπορεί να οδηγήσει σε επικίνδυνες καταστάσεις.
- **Διατηρείτε τις λαβές και τις επιφάνειες λαβών στεγνές, καθαρές και χωρίς λάδι και γράσο.** Οι ολισθηρές λαβές και επιφάνειες λαβών δεν επιτρέπουν ασφαλή χειρισμό και έλεγχο του ηλεκτρικού εργαλείου σε απρόβλεπτες καταστάσεις.



Γενικές προειδοποιήσεις ασφαλείας για ηλεκτρικά εργαλεία – Σέρβις

- **Το ηλεκτρικό σας εργαλείο πρέπει να επισκευάζεται μόνο από εξουσιοδοτημένο ειδικό προσωπικό και μόνο με αυθεντικά ανταλλακτικά.** Έτσι διασφαλίζεται η διατήρηση της ασφάλειας του ηλεκτρικού εργαλείου.



Προειδοποιήσεις ασφαλείας της συσκευής για μονάδες κολλητηριών

- **Μην αγγίζετε τη ζεστή μύτη κόλλησης ή το λιωμένο καλάι.** Υπάρχει κίνδυνος εγκαύματος.
- **Μην κρυνώνετε ποτέ το κολλητήριο με νερό.** Αφήστε το κολλητήριο να κρυνώσει μόνο στον αέρα μετά τη εργασία.
- **Σε διαλείμματα εργασίας και για την απόθεση του κολλητηριού χρησιμοποιείτε τη βάση.** Η υψηλή θερμοκρασία του κολλητηριού μπορεί να προκαλέσει φωτιά σε ένα ακατάλληλο υπόστρωμα.
- **Κρατήστε τη συσκευή μακριά από εύφλεκτα υλικά.**
- **Μην εισπνέετε ατμούς.** Εξασφαλίστε επαρκή αερισμό του χώρου εργασίας σε μεγαλύτερης διάρκειας εργασίες στις οποίες μπορούν να δημιουργηθούν επικίνδυνοι για την υγεία ατμοί.
- **Αποφύγετε την επαφή της καυτής μύτης κόλλησης με τα πλαστικά μέρη της βάσης.** Διαφορετικά, ενδέχεται να προκληθούν ζημιές στη συσκευή.
- **Σε χώρους στους οποίους πραγματοποιείται κόλληση αποφύγετε τη βρώση, την πόση και το κάπνισμα.** Διαφορετικά, ίχνη μολύβδου που έχουν παραμείνει στα χέρια μπορεί να καταλήξουν στον ανθρώπινο οργανισμό μέσω τροφίμων ή τσιγάρων.
- **Μετά την κόλληση πλένετε πάντα καλά τα χέρια.**
- **Μην πετάτε τα απόβλητα κόλλησης στα οικιακά απορρίμματα.** Τα απόβλητα κόλλησης είναι ειδικά απόβλητα.
- **Σε εργασίες συγκόλλησης σε ηλεκτρικά εξαρτήματα, αποσυνδέστε πρώτα την ηλεκτρική τροφοδοσία, πριν εκτελέσετε τη διαδικασία κόλλησης.** Υπάρχει κίνδυνος ηλεκτροπληξίας καθώς και πιθανής καταστροφής του ηλεκτρικού εξαρτήματος λόγω βραχυκυκλώματος.

Ενδεδαιγμένη χρήση

Η συσκευή PSIS 10-230V προορίζεται για ηλεκτρονικές κολλήσεις σε εργασίες ελεύθερου χρόνου και ερασιτεχνών. Μπορεί να χρησιμοποιηθεί για εργασίες κόλλησης, συγκόλληση πλαστικών και την τοποθέτηση διακοσμητικών.

Συνιστούμε να χρησιμοποιείτε το ηλεκτρικό εργαλείο με αυθεντικά εξαρτήματα της Trotec.

Προβλέψιμη λανθασμένη χρήση

Η συσκευή δεν είναι κατάλληλη για τις εξής εφαρμογές:

- Χάραξη ηλεκτρονικών μέσων όπως CD, DVD κλπ. Αυτά μπορεί να υποστούν ζημιά κατά τη χάραξη.
- Σκληρή κόλληση ή κόλληση αλουμινίου

Μια διαφορετική χρήση από αυτή που περιγράφεται στο κεφάλαιο Προβλεπόμενη χρήση θεωρείται ως λογικά προβλέψιμη λανθασμένη χρήση.

Εξειδίκευση προσωπικού

Τα άτομα που χρησιμοποιούν αυτήν τη συσκευή πρέπει:

- να έχουν διαβάσει και κατανοήσει τις οδηγίες χρήσης και ιδίως το κεφάλαιο «Ασφάλεια».

Σήματα ασφαλείας και πινακίδες πάνω στα παρελκόμενα

Σημείωση

Μην αφαιρείτε τις πινακίδες ασφαλείας, τα αυτοκόλλητα ή τις ετικέτες από τη συσκευή. Διατηρείτε όλες τις πινακίδες ασφαλείας, τα αυτοκόλλητα και τις ετικέτες σε ευανάγνωστη κατάσταση.

Τα παρακάτω σήματα ασφαλείας και πινακίδες βρίσκονται πάνω στα παρελκόμενα:



Προειδοποίηση για επιβλαβείς για την υγεία ατμούς

Αυτό το σύμβολο υποδεικνύει ότι κατά την κόλληση μπορούν να δημιουργηθούν επιβλαβείς για την υγεία ατμοί. Διασφαλίζετε πάντα επαρκή αερισμό του χώρου εργασίας!

Ατομικός εξοπλισμός προστασίας



Φοράτε προστατευτικά γυαλιά.

Με τον τρόπο αυτό προστατεύετε τα μάτια σας από εκτοξευόμενα, εκσφενδονιζόμενα θραύσματα και θραύσματα που πέφτουν κάτω και μπορεί να προκαλέσουν τραυματισμούς.

Λοιποί κίνδυνοι



Προειδοποίηση για ηλεκτρική τάση

Οι εργασίες σε ηλεκτρικά εξαρτήματα επιτρέπεται να εκτελούνται μόνο από εξουσιοδοτημένο τεχνικό προσωπικό!



Προειδοποίηση για ηλεκτρική τάση

Υπάρχει κίνδυνος βραχυκυκλώματος εξαιτίας των υγρών που εισχωρούν στο περίβλημα!
Μη βυθίζετε τη συσκευή και τα εξαρτήματα στο νερό. Προσέξτε να μην εισέλθει νερό ή άλλα υγρά στο περίβλημα.



Προειδοποίηση για ηλεκτρική τάση

Υπάρχει κίνδυνος βραχυκυκλώματος εξαιτίας των υγρών που εισχωρούν στο περίβλημα!
Μη χρησιμοποιείτε τη μονάδα κολλητηρίου όταν η λαβή, το καλώδιο δικτύου ή το φις έχει υποστεί ζημιά. Μη ανοίγετε ποτέ τη συσκευή.



Προειδοποίηση καυτής επιφάνειας

Μην αγγίζετε τη ζεστή μύτη κόλλησης ή το λιωμένο καλά. Υπάρχει κίνδυνος εγκαύματος. Αφήστε τη συσκευή οπωσδήποτε να κρυώσει πριν αντικαταστήσετε, καθαρίσετε ή ελέγξετε εξαρτήματα της συσκευής.



Προειδοποίηση καυτής επιφάνειας

ΚΙΝΔΥΝΟΣ ΤΡΑΥΜΑΤΙΣΜΟΥ! Κρατάτε τα χέρια σας σε απόσταση από το ζεστό τεμάχιο προς κατεργασία. Η θερμότητα μπορεί να μεταφερθεί μέσω του τεμαχίου προς κατεργασία.



Προειδοποίηση καυτής επιφάνειας

Μέρη αυτής της συσκευής μπορεί να γίνουν πολύ καυτά και να προκαλέσουν εγκαύματα. Πρέπει να δοθεί ιδιαίτερη προσοχή όταν είναι παρόντα παιδιά ή άλλα άτομα που χρειάζονται προστασία!



Προειδοποίηση

Δηλητηριώδεις ατμοί!



Κατά την εργασία προκύπτουν αέρια και ατμοί που μπορεί να επιφέρουν βλάβες στην υγεία.

Φοράτε προστατευτικά γυαλιά και διασφαλίζετε πάντα επαρκή αερισμό.



Προειδοποίηση

Κίνδυνος φωτιάς!

Χρησιμοποιήστε μόνο τη βάση που περιέχεται στον βασικό εξοπλισμό ή ένα άλλο πυράντοχο υπόστρωμα για την απόθεση του καυτού κολλητηρίου.



Προειδοποίηση

Κίνδυνος φωτιάς!

Μην αφήνετε ποτέ τη συσκευή χωρίς επίβλεψη.



Προειδοποίηση

Σε χώρους στους οποίους πραγματοποιείται κόλληση αποφύγετε τη βρώση, την πόση και το κάπνισμα.

Διαφορετικά, ίχνη μολύβδου που έχουν παραμείνει στα χέρια μπορεί να καταλήξουν στον ανθρώπινο οργανισμό μέσω τροφίμων ή τσιγάρων.



Προειδοποίηση

Αυτή η συσκευή μπορεί να προκαλέσει κινδύνους, εάν χρησιμοποιηθεί από μη καταρτισμένα άτομα με ακατάλληλο ή μη ενδεδειγμένο τρόπο. Προσέξτε την εξειδίκευση του προσωπικού!



Προειδοποίηση

Η συσκευή δεν είναι παιχνίδι και δεν πρέπει να βρίσκεται στα χέρια των παιδιών.



Προειδοποίηση

Κίνδυνος ασφυξίας!

Μην αφήνετε τα υλικά συσκευασίας χωρίς επίβλεψη. Ενδέχεται να γίνουν επικίνδυνο παιχνίδι για τα παιδιά.



Προσοχή

Διατηρείτε αρκετή απόσταση από πηγές θερμότητας.

Σημείωση

Όταν αποθηκεύετε ή μεταφέρετε τη συσκευή με ακατάλληλο τρόπο, ενδέχεται να προκληθούν βλάβες στη συσκευή.

Προσέξτε τις πληροφορίες για τη μεταφορά και αποθήκευση της συσκευής.

Σημείωση

Αποφύγετε την επαφή της καυτής μύτης κόλλησης με τα πλαστικά μέρη της βάσης. Διαφορετικά, ενδέχεται να προκληθούν ζημιές στη συσκευή.

Αντίδραση σε περίπτωση έκτακτης ανάγκης/ διακοπής ανάγκης

Διακοπή ανάγκης:

Τραβώντας το ηλεκτρικό φως από την ηλεκτρική πρίζα η λειτουργία της συσκευής διακόπτεται αμέσως. Για να ασφαλιστεί η συσκευή από ακούσια εκ νέου ενεργοποίηση, μη συνδέετε το ηλεκτρικό φως.

Αντίδραση σε περίπτωση έκτακτης ανάγκης:

1. Απενεργοποιήστε τη συσκευή.
2. Σε περίπτωση έκτακτης ανάγκης αποσυνδέετε τη συσκευή από την παροχή του δικτύου: Αποσυνδέετε το καλώδιο σύνδεσης από την πρίζα, πιάνοντάς το από το φως.
3. Μην ξανασυνδέσετε ελαττωματική συσκευή στο ηλεκτρικό δίκτυο.

Πληροφορίες για τη συσκευή

Περιγραφή της συσκευής

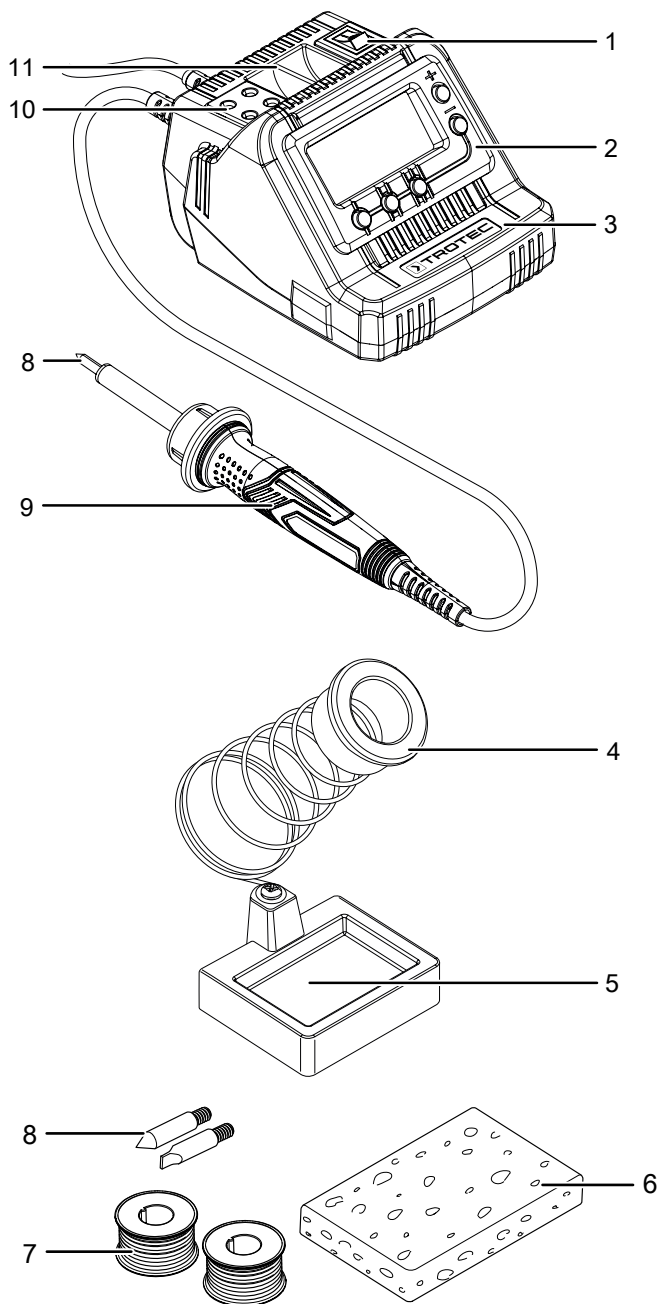
Η συσκευή PSIS 10-230V αποτελείται από μια ψηφιακή μονάδα κολλητηριού με συνδεδεμένο κολλητήρι καθώς και μια βάση κολλητηριού.

Η μονάδα κολλητηριού παράγει θερμοκρασίες από 200 °C έως 450 °C στη μύτη κόλλησης. Μέσω του χειριστηρίου στη ψηφιακή μονάδα κολλητηριού μπορούν να προεπιλεγούν τρεις βαθμίδες θερμοκρασίας (200 °C / 300 °C / 400 °C). Με τα πλήκτρα "+" και "-" μπορεί επιπλέον να ρυθμιστεί με ακρίβεια η θερμοκρασία σε βήματα των 10 °C. Μέσω της οθόνης LCD στο χειριστήριο εμφανίζεται η τρέχουσα θερμοκρασία και η διαδικασία κατά την προθέρμανση.

Οι μύτες κόλλησης μπορούν να αντικατασταθούν και έτσι να προσαρμοστούν στην προγραμματισμένη ενέργεια (στον παραδοτέο εξοπλισμό περιλαμβάνονται 3 μύτες κόλλησης).

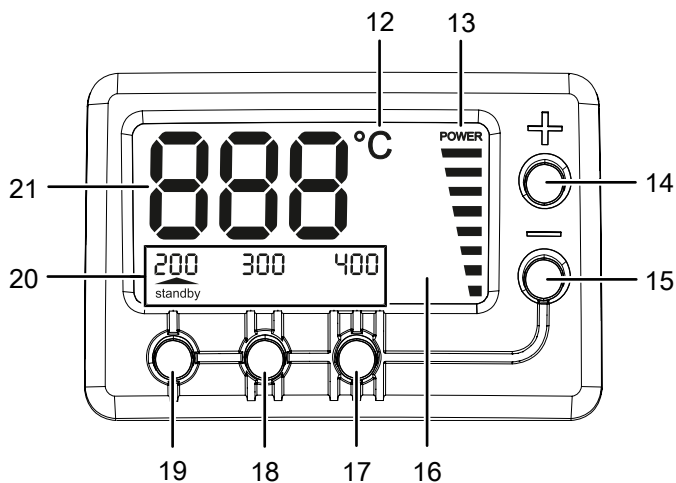
Οι ενσωματωμένες στη μονάδα κολλητηριού θήκες φύλαξης για μύτες κόλλησης και καλάι διευκολύνουν την εργασία.

Απεικόνιση συσκευής



Αρ.	Περιγραφή
1	Διακόπτης on/off
2	Χειριστήριο με οθόνη LCD
3	Μονάδα κολλητηριού
4	Βάση κολλητηριού
5	Θήκη φύλαξης σπόγγου κόλλησης
6	Σπόγγος κόλλησης
7	Καλάι
8	Μύτη κόλλησης
9	Κολλητήρι
10	Θήκη φύλαξης για μύτες κόλλησης
11	Θήκη φύλαξης για καλάι

Χειριστήριο με οθόνη LCD



Αρ.	Περιγραφή	Περιγραφή
12	Ένδειξη μονάδας θερμοκρασίας	Ενημερώνεται μέσω της εμφανιζόμενης μονάδας θερμοκρασίας (°C)
13	Ένδειξη <i>POWER</i> (Προθέρμανση του κολλητηριού)	Δείχνει την τρέχουσα κατάσταση θέρμανσης του κολλητηριού
14	Πλήκτρο +	Αύξηση θερμοκρασίας εργασίας
15	Πλήκτρο -	Μείωση θερμοκρασίας εργασίας
16	Οθόνη υγρών κρυστάλλων	Προσφέρει συμπληρωματικές πληροφορίες (θερμοκρασία, προεπιλογή θερμοκρασίας) για το χειριστήριο
17	Πλήκτρο προεπιλογής θερμοκρασίας 400°C	Η θερμοκρασία ρυθμίζεται στους 400 °C
18	Πλήκτρο προεπιλογής θερμοκρασίας 300°C	Η θερμοκρασία ρυθμίζεται στους 300 °C
19	Πλήκτρο προεπιλογής θερμοκρασίας 200°C	Η θερμοκρασία ρυθμίζεται στους 200 °C
20	Ένδειξη της προεπιλεγμένης θερμοκρασίας / Standby	Εμφανίζει την προεπιλογή της θερμοκρασίας (Αρ. 17, 18, 19) και ενημερώνει για το πότε η συσκευή θα μεταβεί στη λειτουργία Standby
21	Ένδειξη επιθυμητής και τρέχουσας θερμοκρασίας	Εμφανίζει την τρέχουσα θερμοκρασία καθώς και την ονομαστική θερμοκρασία (κατά τη διάρκεια της ρύθμισης)

Παραδοτέα

- 1 x συσκευή PSIS 10-230V
- 1 x Βάση κολλητηριού
- 3 x Μύτες κόλλησης (1 x προτοποθετημένη)
- 1 x Καλάι Ø 1,0 mm, 10 g
- 1 x Καλάι Ø 1,5 mm, 10 g
- 1 x Σπόγγος κόλλησης
- 1 x οδηγίες

Τεχνικά χαρακτηριστικά

Παράμετρος	Τιμή
Μοντέλο	PSIS 10-230V
Σύνδεση στο ηλεκτρικό δίκτυο	230 V / 50 Hz
Μέγιστη ισχύς	60 W
Περιοχή θερμοκρασιών	200 °C έως 450 °C
Μήκος καλωδίου μονάδας κολλητηριού	1,5 m
Μήκος καλωδίου κολλητηριού	1,2 m
Επίπεδο προστασίας	I / ⊕
Βάρος	1,0 kg

Μεταφορά και αποθήκευση

Σημείωση

Όταν αποθηκεύετε ή μεταφέρετε τη συσκευή με ακατάλληλο τρόπο, ενδέχεται να προκληθούν βλάβες στη συσκευή.

Προσέξτε τις πληροφορίες για τη μεταφορά και αποθήκευση της συσκευής.

Μεταφορά

Προσέξτε τις ακόλουθες οδηγίες **πριν** από κάθε μεταφορά:

- Απενεργοποιήστε τη συσκευή.
- Αποσυνδέστε το καλώδιο τροφοδοσίας από την πρίζα, πιάνοντάς το από το φικ.
- Αφήστε τη συσκευή να κρυώσει.

Αποθήκευση

Τηρείτε τις ακόλουθες οδηγίες **πριν** από κάθε αποθήκευση:

- Απενεργοποιήστε τη συσκευή.
- Αποσυνδέστε το καλώδιο τροφοδοσίας από την πρίζα, πιάνοντάς το από το φικ.
- Αφήστε τη συσκευή να κρυώσει.
- Καθαρίστε τη συσκευή όπως περιγράφεται στο κεφάλαιο «Συντήρηση».

Τηρείτε τις ακόλουθες συνθήκες αποθήκευσης, όταν δεν χρησιμοποιείτε τη συσκευή:

- διατηρείτε τη συσκευή στεγνή και προστατευμένη από τον παγετό και τις υψηλές θερμοκρασίες
- σε θερμοκρασία περιβάλλοντος 45 °C
- τοποθετείτε τη συσκευή σε χώρο προστατευμένο από τη σκόνη και την άμεση ηλιακή ακτινοβολία

Έναρξη λειτουργίας

Αφαίρεση συσκευής από τη συσκευασία

- Αφαιρέστε τη συσκευή και τα παρελκόμενα από τη συσκευασία.
- Ελέγξτε το περιεχόμενο για πληρότητα και προσέξτε αν υπάρχουν ζημιές.



Προειδοποίηση

Κίνδυνος ασφυξίας!

Μην αφήνετε τα υλικά συσκευασίας χωρίς επίβλεψη. Ενδέχεται να γίνουν επικίνδυνο παιχνίδι για τα παιδιά.

- Τα υλικά συσκευασίας απορρίπτονται σύμφωνα με την κρατική νομοθεσία.

Τοποθέτηση / αλλαγή μύτης κόλλησης

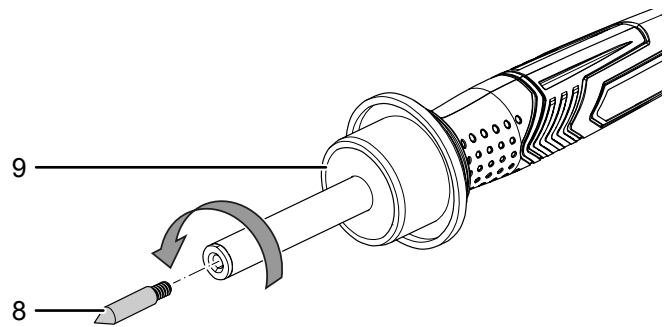


Προσοχή

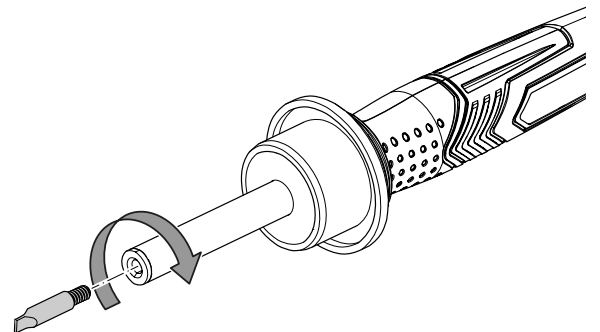
Κίνδυνος εγκαύματος! Η αφαίρεση της μύτης κόλλησης επιτρέπεται μόνο με απενεργοποιημένη συσκευή και όταν η μύτη κόλλησης έχει κρυώσει.

Η μύτη κόλλησης (8) διαθέτει σπείρωμα βιδώματος και μπορεί έτσι να αντικατασταθεί γρήγορα και εύκολα.

1. Αποσυνδέστε το καλώδιο τροφοδοσίας από την πρίζα, πιάνοντάς το από το φικ.
2. Αφήστε το κολλητήρι (9) να κρυώσει στη βάση κολλητηριού (4).
3. Περιστρέψτε την προ-τοποθετημένη μύτη κόλλησης (8) αριστερόστροφα για να την ξεβιδώσετε από το κολλητήρι (9).



4. Περιστρέψτε τη νέα μύτη κόλλησης (8) δεξιόστροφα μέσα στο κολλητήρι (9).



Επικασίτρωση μύτης κόλλησης

Πριν την πρώτη θέση σε λειτουργία της μονάδας κολλητηριού και επίσης κατά τη χρήση κάθε νέας μύτης κόλλησης, η μύτη κόλλησης (8) πρέπει να επικασίτρωθει με καλά.

Σύνδεση καλωδίου τροφοδοσίας

1. Συνδέστε το φικ σε μια κατάλληλα προστατευμένη πρίζα.

Χειρισμός

Γενικά:

- Τα τεμάχια που κολλούνται πρέπει να είναι καθαρά, στεγνά και δεν πρέπει να έχουν στρώση οξειδίων. Αν χρειάζεται, αφαιρέστε τις επικαθίσεις με αλκοόλη ή με σύρμα.
- Χρησιμοποιήστε κατάλληλο υπόστρωμα για να προστατεύσετε την επιφάνεια εργασίας από σταγόνες κόλλησης.
- Αποφύγετε τις αναταράξεις του τεμαχίου προς κατεργασία κατά τη διάρκεια της φάσης κρυστάτωσης. Αυτό μπορεί να οδηγήσει σε "ψυχρά σημεία κόλλησης".
- Πριν την εργασία κόλλησης επικασσιτερώστε την καθαρή μύτη κόλλησης με λίγο καλάι.
- Χρησιμοποιείτε τη μέγιστη θερμοκρασία μόνο όσο είναι οπωσδήποτε απαραίτητο. Αυτό παρατείνει τη διάρκεια ζωής της μύτης κόλλησης.
- Όταν το καλάι λειώνει στη μύτη κόλλησης, έχει επιτευχθεί η απαιτούμενη θερμοκρασία. Αντίθετα, σχηματίζονται μικροί σβόλοι, αν η θερμοκρασία είναι πολύ χαμηλή.
- Αν η μύτη κόλλησης δεν λειτουργεί πλέον σωστά, μπορείτε να προσπαθήσετε να την καθαρίσετε με σμιριδόχαρτο. Στη συνέχεια λιώστε λίγο καλάι στη μύτη κόλλησης ξανά, βάζοντας λίγο καλάι με σιλίπασμα γύρω από τη μύτη και ζεσταίνοντάς την.

Συγκόλληση καλωδίων

- Χρησιμοποιήστε έναν απογυμνωτή καλωδίων για να αφαιρέσετε τον μανδύα των καλωδίων.
- Συστρέψτε τους λεπτούς κλώνους του καλωδίου μεταξύ τους και στη συνέχεια βάλτε λίγο καλάι, ζεσταίνοντας το άκρο του καλωδίου με το κολλητήρι. Το υγρό καλάι μέσω της δράσης τριχοειδών θα απορροφηθεί τότε μέσα στο συνεστραμμένο άκρο του καλωδίου.
- Αν υπάρχει, χρησιμοποιήστε για την συνένωση των δυο άκρων καλωδίων ένα βοήθημα συγκόλλησης.
- Θερμάνετε με τη μύτη κόλλησης τα δυο συνενωμένα άκρα καλωδίων και στη συνέχεια προσθέστε κι άλλο καλάι. Η κόλληση είναι επιτυχής, αν τα δυο άκρα αγωγών περιβάλλονται από έναν κοινό μανδύα από καλάι.

Κόλληση πλακετών

- Προετοιμάστε τα στοιχεία προς κόλληση, λυγίζοντας υπό γωνία τα σύρματα σύνδεσης σύμφωνα με το ράστερ οπών της πλακέτας.
- Εισάγετε τα σύρματα σύνδεσης μέσω της πλακέτας και λυγίστε υπό γωνία ελαφρά τα σύρματα προκειμένου τα εξαρτήματα να συγκρατηθούν σταθερά στη σωστή θέση.
- Θερμάνετε με το κολλητήρι την οπή κόλλησης και το σύρμα σύνδεσης και βάλτε στη συνέχεια λίγο καλάι στο ζεσταμένο σημείο κόλλησης.
- Προσέξτε ώστε το υγρό καλάι να καλύψει πλήρως την οπή κόλλησης και να περιβάλλει το σύρμα σύνδεσης.

Ενεργοποίηση συσκευής

Κατά την εργασία με τη συσκευή χρησιμοποιείτε τον ατομικό σας εξοπλισμό προστασίας.

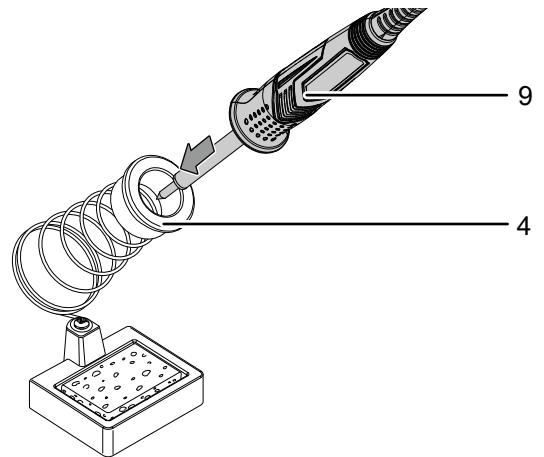
Υπόδειξη

Προσέξτε ώστε στο κολλητήρι να υπάρχει μύτη κόλλησης. Μη θερμαίνετε το κολλητήρι χωρίς μύτη κόλλησης!

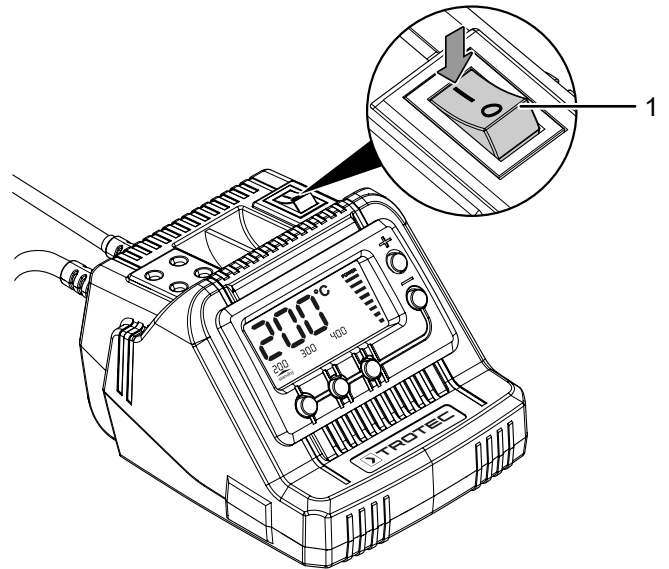
Υπόδειξη

Χρησιμοποιείτε για τη θέρμανση του κολλητηριού, για διαλείμματα μεταξύ των βημάτων εργασίας καθώς και για το κρύωμα του κολλητηριού πάντα τη βάση κολλητηριού (4).

1. Τοποθετήστε το κολλητήρι (9) στη βάση κολλητηριού (4).



2. Ωθήστε τον διακόπτη ON/OFF (1) στη θέση "I".



- ⇒ Στην οθόνη (16) εμφανίζεται η τελευταία προρυθμισμένη θερμοκρασία (300 °C κατά την πρώτη χρήση) για 3 δευτερόλεπτα. Στη συνέχεια η οθόνη εμφανίζει την τρέχουσα πραγματική θερμοκρασία.

Ρύθμιση θερμοκρασίας

Στη συσκευή μπορεί να ρυθμιστεί μεταξύ 200 °C και 450 °C. Οι παρακάτω ρυθμίσεις θερμοκρασίας δείχνουν μερικές από τις πιο εύχρηστες εφαρμογές:

- 200 °C: Σημείο τήξης των συχνότερα χρησιμοποιούμενων μαλακών υλικών κόλλησης
- 300 °C: Κανονική λειτουργία, π.χ. κατά τη χρήση καλάι χωρίς μόλυβδο
- 400 °C: Υψηλή θερμοκρασία κόλλησης, π.χ. για το ξεκόλλημα μικρών σημείων κόλλησης
- 450 °C: Μέγιστη θερμοκρασία κόλλησης, π.χ. για το ξεκόλλημα μεγάλων σημείων κόλλησης



Σημείωση

Σε πολύ χαμηλή θερμοκρασία κόλλησης το καλάι δεν ρέει αρκετά και προκαλεί μη καθαρά σημεία κόλλησης (τα λεγόμενα ψυχρά σημεία κόλλησης). Σε πολύ υψηλές θερμοκρασίες κόλλησης το συλλίπασμα καίγεται και το καλάι δεν ρέει. Επιπλέον, μπορούν να καταστραφούν τα υλικά προς επεξεργασία.

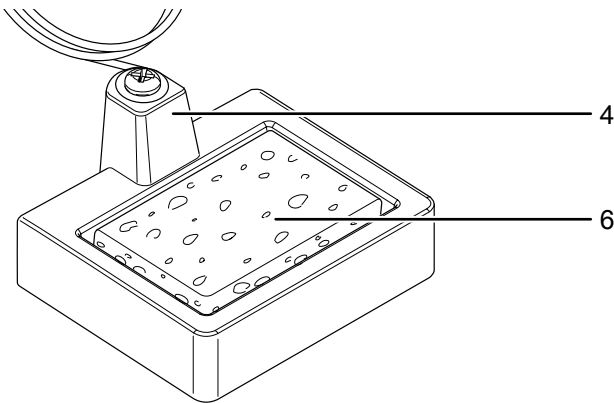
1. Πιέστε το πλήκτρο + (14) ή το πλήκτρο - (15), για να ρυθμίσετε τη θερμοκρασία εργασίας σε βήματα των 10 °C.
⇒ Η τρέχουσα ονομαστική θερμοκρασία εμφανίζεται κατά τη διάρκεια της ρύθμισης στην οθόνη (16).

Δίπλα στη ρύθμιση θερμοκρασίας με το πλήκτρο + (14) ή το πλήκτρο - (15) υπάρχουν 3 προ-προγραμματισμένες θερμοκρασίες: 200 °C / 300 °C / 400 °C.

1. Πιέστε ένα από τα πλήκτρα για την προεπιλογή θερμοκρασίας (17), (18) ή (19), για τη ρύθμιση της επιθυμητής θερμοκρασίας χώρου.
⇒ Η επιλεγμένη θερμοκρασία εμφανίζεται στην ένδειξη της προρυθμισμένης θερμοκρασίας (20) με ένα βέλος.

Χρήση σπόγγου κόλλησης

Ο ενσωματωμένος στη βάση (4) σπόγγος κόλλησης (6) χρησιμεύει στον καθαρισμό της μύτης κόλλησης (8).



1. Υγράνετε τον σπόγγο κόλλησης (6) πριν τον χρησιμοποιήσετε.

Υπόδειξη

Η καυτή μύτη κόλλησης δεν επιτρέπεται ποτέ να έρθει σε επαφή με έναν στεγνό σπόγγο κόλλησης. Διαφορετικά μπορεί να προκληθεί βλάβη στον σπόγγο κόλλησης.

Κόλληση



Προσοχή

Οι ατμοί σε περίπτωση εισπνοής μεταξύ άλλων μπορούν να προκαλέσουν πονοκεφάλους και φαινόμενα κόπωσης. Εξασφαλίστε επαρκή τροφοδοσία φρέσκου αέρα κατά τη διάρκεια της κόλλησης.

1. Καθαρίστε τη μύτη κόλλησης (8) στον υγρό σπόγγο κόλλησης (6).
2. Μετά τον καθαρισμό πρέπει να περαστεί καλάι στη μύτη κόλλησης. Για αυτό τον σκοπό αυτό, λιώστε λίγο καλάι στην καυτή μύτη κόλλησης.
3. Ακουμπήστε τη μύτη κόλλησης στο σημείο κόλλησης και θερμάνετε το.
4. Φέρτε το καλάι μεταξύ του σημείου κόλλησης και της μύτης κόλλησης για το λιώσιμο.
5. Στη συνέχεια, προσθέστε καλάι μέχρι να γεμίσει όλο το σημείο κόλλησης.
6. Απομακρύνετε τη μύτη κόλλησης για να μην υπερθερμανθεί το λιωμένο καλάι.
7. Αφήστε την κόλληση να κρυώσει. Αποφύγετε τις αναταράξεις.



Σημείωση

Για την κόλληση απαιτείται συλλίπασμα. Το συλλίπασμα είτε περιέχεται στο καλάι ή πρέπει να χρησιμοποιείται ξεχωριστά. Ενημερωθείτε για το κατάλληλο συλλίπασμα για την προβλεπόμενη εφαρμογή σας.

Λειτουργία Standby

Η μονάδα κολλητηριού μεταβαίνει σε λειτουργία Standby αν το κολλητήρι (9) δεν χρησιμοποιηθεί για 30 λεπτά.

Στη λειτουργία Standby στην οθόνη εμφανίζεται θερμοκρασία 200 °C και οι ενδείξεις στην οθόνη αναβοσβήνουν.

1. Πιέστε οποιοδήποτε πλήκτρο για να τερματίσετε τη λειτουργία Standby.
2. Ρυθμίστε την επιθυμητή θερμοκρασία όπως περιγράφεται στο κεφάλαιο Ρύθμιση θερμοκρασίας πριν ξεκινήσετε την κόλληση.

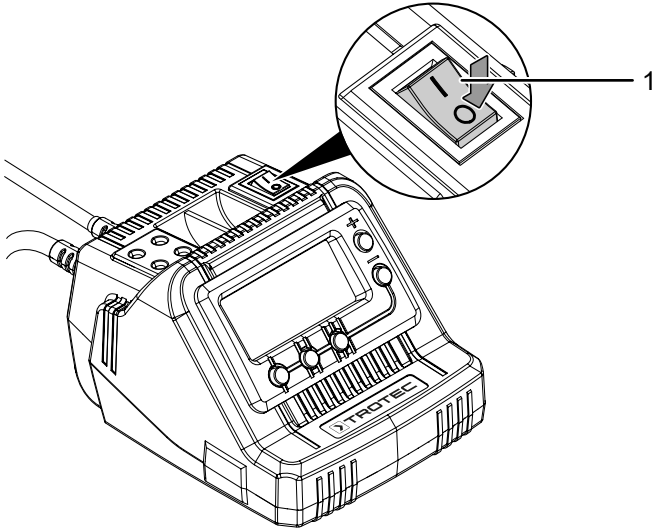
Απενεργοποίηση συσκευής



Σημείωση

Τοποθετείτε το κολλητήρι μετά τη χρήση πάντα ξανά στη βάση κολλητηριού.

1. Ωθήστε τον διακόπτη ON/OFF (1) στη θέση "0".



⇒ Η οθόνη σβήνει. Το κολλητήρι κρυώνει αργά.

Αποσυνδέστε το φις από την πρίζα αν δεν χρησιμοποιείτε τη συσκευή.

Εξαρτήματα που μπορείτε να παραγγείλετε αργότερα



Προειδοποίηση

Χρησιμοποιήστε μόνο τα εξαρτήματα και πρόσθετες συσκευές οι οποίες αναφέρονται στις οδηγίες χρήσης. Η χρήση διαφορετικών εργαλείων τοποθέτησης ή άλλων εξαρτημάτων από αυτά που συνιστώνται στις οδηγίες χρήσης ενδέχεται να προκαλέσει κίνδυνο τραυματισμού.

Εξαρτήματα	Αριθμός προϊόντος
Σετ μυτών συγκόλλησης	6.236.001.001

Σφάλματα και βλάβες

Η συσκευή ελέγχθηκε διεξοδικά κατά την παραγωγή ως προς την άψογη λειτουργία της. Εάν, ωστόσο, παρουσιαστούν δυσλειτουργίες, τότε ελέγξτε τη συσκευή σύμφωνα με τον παρακάτω κατάλογο.

Οι ενέργειες για την αντιμετώπιση σφαλμάτων και δυσλειτουργιών, που απαιτούν άνοιγμα του περιβλήματος, επιτρέπεται να διεξάγονται μόνο από εξουσιοδοτημένο ηλεκτρολόγο ή από την Trotec.

Κατά την πρώτη χρήση εμφανίζεται ελαφρύς καπνός ή μυρωδιά:

- Δεν πρόκειται για σφάλμα ή δυσλειτουργία. Μετά από λίγο, οι ενδείξεις αυτές εξαφανίζονται.

Η συσκευή δεν τίθεται σε λειτουργία:

- Ελέγξτε τη σύνδεση στο ηλεκτρικό δίκτυο.
- Ελέγξτε το καλώδιο τροφοδοσίας και το φις για φθορές. Εάν διαπιστώσετε βλάβες, μην προσπαθήσετε να ενεργοποιήσετε ξανά τη συσκευή.

Εάν υποστεί ζημιά το καλώδιο σύνδεσης ηλεκτρικού δικτύου της συσκευής, πρέπει να αντικατασταθεί από τον κατασκευαστή ή την εξυπηρέτηση πελατών του ή αντιστοίχως εξειδικευμένο άτομο, για την αποφυγή κινδύνων.

- Ελέγξτε την υπάρχουσα ασφάλεια στο ηλεκτρικό δίκτυο.



Πληροφορίες

Περιμένετε τουλάχιστον 10 λεπτά, πριν να επανενεργοποιήσετε τη συσκευή.

Η συσκευή είναι ενεργοποιημένη, αλλά το καλάι δεν ρέει ή προκαλεί μη καθαρά σημεία κόλλησης

- Η θερμοκρασία του κολλητηριού είναι πολύ χαμηλή. Ελέγξτε την προρυθμισμένη θερμοκρασία. Αυξήστε αν χρειάζεται τη θερμοκρασία και περιμένετε μέχρι αυτή να επιτευχθεί.
- Η συσκευή βρίσκεται στην κατάσταση λειτουργίας Standby. Πιέστε οποιοδήποτε πλήκτρο για να τερματίσετε τη λειτουργία Standby και στη συνέχεια ρυθμίστε την επιθυμητή θερμοκρασία.
- Η θερμοκρασία του κολλητηριού είναι πολύ υψηλή και καίει το συλλίπασμα, τις μονώσεις καλωδίων ή τις αγωγίμες ταινίες. Ελέγξτε την προρυθμισμένη θερμοκρασία. Μειώστε λίγο αν χρειάζεται τη θερμοκρασία και περιμένετε μέχρι αυτή να επιτευχθεί.
- Η μύτη κόλλησης είναι λερωμένη. Καθαρίστε τη μύτη κόλλησης σκουπίζοντάς την στον υγρό σπόγγο κόλλησης.
- Η μύτη κόλλησης έχει φθαρεί. Τοποθετήστε μια νέα μύτη κόλλησης για να εξασφαλιστεί η απόδοση της μονάδας κολλητηριού.

Το καλάι δεν δημιουργεί σύνδεση

- Η θερμοκρασία του κολλητηριού είναι πολύ χαμηλή. Ελέγξτε την προρυθμισμένη θερμοκρασία. Αυξήστε αν χρειάζεται τη θερμοκρασία και περιμένετε μέχρι αυτή να επιτευχθεί.
- Το σημείο κόλλησης είναι πολύ κρύο. Θερμάνετε το σημείο κόλλησης με το κολλητήρι και μετά τοποθετήστε το καλάι για να επιτευχθεί ομοιόμορφη επικάλυψη.
- Το τεμάχιο προς κατεργασία κινήθηκε στη φάση κρυώματος και προέκυψε ψυχρό σημείο κόλλησης. Προσέξτε ώστε να μη συμβούν αναταράξεις του τεμαχίου προς κατεργασία κατά τη διάρκεια της φάσης κρυώματος.

Η συσκευή σας εξακολουθεί να μην λειτουργεί σωστά μετά τους ελέγχους;

Επικοινωνήστε με την εξυπηρέτηση πελατών. Εάν χρειάζεται, στείλτε τη συσκευή για επισκευή σε εξουσιοδοτημένη επιχείρηση εξειδικευμένη στις ηλεκτρικές εργασίες ή στην Trotec.

Συντήρηση**Ενέργειες πριν από την έναρξη συντήρησης****Προειδοποίηση για ηλεκτρική τάση**

Μην αγγίζετε το φις με βρεγμένα ή υγρά χέρια.

- Απενεργοποιήστε τη συσκευή.
- Αποσυνδέστε το καλώδιο τροφοδοσίας από την πρίζα, πιάνοντάς το από το φις.
- Αφήστε τη συσκευή να κρυώσει εντελώς.

**Προειδοποίηση για ηλεκτρική τάση**

Οι ενέργειες συντήρησης, που απαιτούν άνοιγμα του περιβλήματος, επιτρέπεται να διεξάγονται μόνο από εξουσιοδοτημένες εξειδικευμένες επιχειρήσεις ή από την Trotec.

Οδηγίες συντήρησης**Καθαρισμός**

Η συσκευή πρέπει να καθαρίζεται πριν και μετά από κάθε χρήση.

**Προειδοποίηση για ηλεκτρική τάση**

Υπάρχει κίνδυνος βραχυκυκλώματος εξαιτίας των υγρών που εισχωρούν στο περίβλημα!

Μη βυθίζετε τη συσκευή και τα εξαρτήματα στο νερό.

Προσέξτε να μην εισέλθει νερό ή άλλα υγρά στο περίβλημα.

- Καθαρίστε τη συσκευή με ένα υγρό και μαλακό πανί που δεν αφήνει χνούδια. Προσέχετε να μην εισέρχεται υγρασία μέσα στο περίβλημα. Προσέχετε, ώστε τα ηλεκτρικά εξαρτήματα να μην έρχονται σε επαφή με υγρασία. Μην χρησιμοποιείτε ισχυρά καθαριστικά, όπως π.χ. σπρέι καθαρισμού, διαλύτες, καθαριστικά με αλκοόλη ή διαβρωτικά καθαριστικά στο νοτισμένο πανί.
- Στεγνώστε τη συσκευή με ένα μαλακό πανί που δεν αφήνει χνούδια.
- Καθαρίζετε τις μύτες κόλλησης τακτικά σκουπίζοντας τις μύτες κόλλησης στον υγρό σπόγγο κόλλησης και στη συνέχεια βάλτε πάλι καλάι.
- Μην χρησιμοποιείτε χημικά για τον καθαρισμό των μυτών κόλλησης.

Απόρριψη



■ Το σύμβολο του διαγραμμένου κάδου απορριμμάτων σε μια χρησιμοποιημένη ηλεκτρική ή ηλεκτρονική συσκευή σημαίνει ότι αυτή δεν πρέπει να απορρίπτεται στο τέλος του κύκλου ζωής της στα οικιακά απορρίμματα. Για τη δωρεάν επιστροφή βρίσκονται στην περιοχή σας σημεία συλλογής για χρησιμοποιημένες ηλεκτρικές και ηλεκτρονικές συσκευές. Μπορείτε να βρείτε τις διευθύνσεις από τις διοικητικές υπηρεσίες του δήμου ή της κοινότητάς σας. Για πολλές χώρες τη ΕΕ μπορείτε επίσης να ενημερωθείτε στην ιστοσελίδα μας <https://hub.trotec.com/?id=45090> για περαιτέρω δυνατότητες επιστροφής. Διαφορετικά απευθυνθείτε σε μια επίσημη, εγκεκριμένη για τη χώρα σας εταιρεία ανακύκλωσης παλαιών συσκευών.

Μέσω της διαχωρισμένης συλλογής χρησιμοποιημένων ηλεκτρικών και ηλεκτρονικών συσκευών επιδιώκεται η επαναχρησιμοποίηση, η αξιοποίηση υλικών ή άλλες μορφές της αξιοποίησης χρησιμοποιημένων συσκευών και επίσης αποφεύγονται οι αρνητικές συνέπειες κατά την απόρριψη των επικίνδυνων ουσιών που πιθανόν υπάρχουν στις συσκευές στο περιβάλλον και στην ανθρώπινη υγεία.

Trotec GmbH

Grebener Str. 7
D-52525 Heinsberg

☎ +49 2452 962-400

☎ +49 2452 962-200

✉ info@trotec.com

www.trotec.com