

ET

ALGUPÄRASE
KASUTUSJUHENDI TÖLGE
DIGITAALNE JOOTEJAAM



Sisukord

Kasutusjuhendi märkused	2
Ohutus	2
Seadme teave	5
Transport ja ladustamine	7
Kasutuselevõtt	7
Kasutamine	8
Lisaks tellitavad tarvikud	9
Vead ja rikked	10
Hooldus	11
Jäätmekäitlus	11

Kasutusjuhendi märkused

Sümbolid



Hoiatus elektripinge eest

See sümbol viitab elektripinge tekitatavatele ohtudele inimeste elule ja tervisele.



Kuuma pealispinna hoiatus

See sümbol viitab kuumadest pealispindadest lähtuvatele ja isikute elu ja tervist ohustavatele ohtudele.



Hoiatus

Märgusõna tähistab keskmise riskiastmega ohtu, mille eiramise tagajärjeks võib olla surm või rasked vigastused.



Ettevaatust

Märgusõna tähistab madala riskiastmega ohtu, mille eiramise tagajärjeks võivad olla kerged või mõõdukad vigastused.

Märkus

Märgusõna viitab olulisele teabele (nt aineiline kahju), mitte ohtudele.



Teave

Selle sümboliga tähistatud juhised aitavad toiminguid sooritada kiiresti ja ohutult.



Järgige juhiseid

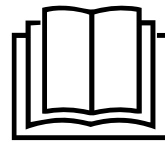
Selle sümboliga tähistatud juhised viitavad sellele, et järgida tuleb kasutusjuhendit.



Kandke kaitseprille

Selle sümboliga tähistatud juhised viitavad sellele, et kanda tuleb silmakaitset.

Kasutusjuhendi kehtiva versiooni ja EL-i vastavusdeklaratsiooni saate alla laadida järgmiselt lingilt:



PSIS 10-230V



<https://hub.trotec.com/?id=44254>

Ohutus

Elektritööriistade üldised ohutusjuhised



Hoiatus

Lugege kõiki elektritööriistaga kaasasolevaid ohutusjuhiseid, juhendeid, jooniseid ja tehnilisi andmeid.

Järgnevate ohutus- ja muude juhiste eiramine võib põhjustada elektrilööki, põletusi ja/või raskeid vigastusi.

Hoidke kõik ohutus- ja muud juhised edaspidiseks alles.

Ohutusjuhistes kasutatud väljend „*elektritööriist*“ kehtib võrgutoitega elektritööriistade (võrgukaabliga) või akutoitega elektritööriistade (ilma võrgukaablita) kohta.



Elektritööriistade üldised ohutusjuhised – töökoha ohutus

- **Hoidke oma tööala puhas ja hästi valgustatud.** Korralagedus või valgustamata tööala võib põhjustada õnnetusi.
- **Ärge töötage elektritööriistadega plahvatusohtlikus keskkonnas, kus esineb põlevaid vedelikke, gaase või tolmu.** Elektritööriistad tekitavad sädemeid, mis võivad tolmu või auru süüdata.
- **Hoidke lapsed ja teised isikud elektritööriista kasutamise ajal eemal.** Tähelepanu hajumisel võite elektritööriista üle kontrolli kaotada.



Elektritööriistade üldised ohutusjuhised – elektriohutus

- **Elektritööriista ühenduspistik peab pistikupessa sobima. Pistikut ei tohi mingil viisil muuta. Ärge kasutage koos kaitsemaandatud elektritööriistadega adapterpistikuid.** Muutmata pistikud ja sobivad pistikupesad vähendavad elektrilöögi riski.

- **Vältige keha kokkupuutumist maandatud pindadega, nagu torud, kütteseadmed, pliigid ja külmkapid.** Kui teie keha on maandatud, on elektrilöögi oht suurem.
- **Hoidke elektritööriistad vihmast ja niiskusest eemal.** Vee tungimine elektritööriista suurendab elektrilöögi riski.
- **Ärge kasutage ühenduskaablit otstarbeväliselt elektritööriista kandmiseks, ülesriputamiseks ega pistiku pesast väljatõmbamiseks. Hoidke ühenduskaabel eemal kuumusest, õlist, teravatest servadest või seadme liikuvatest osadest.** Kahjustunud või keerdu ühenduskaablid suurendavad elektrilöögi riski.
- **Õues elektritööriistaga töötades kasutage ainult välitingimusteks sobivaid pikenduskaableid.** Välitingimusteks sobiva pikenduskaabli kasutamine vähendab elektrilöögi riski.
- **Kui elektritööriista käitamist niiskes keskkonnas pole võimalik vältida, kasutage rikkevoolu kaitselüliti.** Rikkevoolu kaitselüliti kasutamine vähendab elektrilöögi riski.

- **Kui tolmuimemis- ja -kogumisseadmete paigaldamine on võimalik, ühendage need ning kasutage neid õigesti.** Tolmuimuri kasutamine võib tolmust tingitud ohte vähendada.
- **Ärge looge endale petlikku turvatunnet ja ärge ületage elektritööriistade ohutuseeskirju ka siis, kui olete mitmekordse kasutamise järel elektritööriista toimimisega tuttav.** Hooletu käsitamine võib sekundi murdosa jooksul põhjustada raskeid vigastusi.



Elektritööriistade üldised ohutusjuhised – elektritööriista kasutamine ja käsitamine

- **Ärge koormake elektritööriista üle. Kasutage oma töö jaoks selleks ettenähtud elektritööriista.** Sobiva elektritööriistaga töötate näidatud võimsusvahemikus paremini ja ohutumalt.
- **Ärge kasutage katkise lülitiga elektritööriista.** Elektritööriist, mida ei saa enam sisse ega välja lülitada, on ohtlik ja tuleb ära remontida.
- **Enne elektritööriista seadistamist, tarvikute vahetamist või tööriista ärapanekut tõmmake pistik pesast välja ja/või eemaldage eemaldatav aku.** Need ettevaatusmeetmed ei lase elektritööriista ettekatsetamatult käivituda.
- **Hoidke kasutamata elektritööriistad laste käeulatuses eemal. Ärge laske elektritööriista kasutada inimestel, kes pole sellega tuttavad või ei ole neid juhiseid lugenud.** Kogenematute inimeste käes kasutatuna on elektritööriistad ohtlikud.
- **Hooldage elektritööriistu ja tavikuid hoolikalt. Kontrollige, et liikuvad osad talitleks laitmatult ega jääks kinni, osad poleks purunenud ega sel määral kahjustunud, et elektritööriista talitlus oleks halvenenud. Laske kahjustunud osad enne elektritööriista kasutamist ära remontida.** Paljude õnnetuste põhjuseks on halvasti hooldatud elektritööriistad.
- **Hoidke löiketööriistad teravad ja puhtad.** Teravate lõikeservadega hoolikalt hooldatud löiketööriistad kiiluvad vähem kinni ja neid on kergem juhtida.
- **Kasutage elektritööriista, tarvikuid, instrumente jms nende juhiste kohaselt. Arvestage seejuures töötingimusi ja teostatavat tegevust.** Elektritööriistade kasutamine ettenähtust erinevateks rakendusteks võib viia ohtlike olukordadeni.
- **Hoidke käepidemed ja haardepinnad kuivad, puhtad ning õlist ja rasvast vabad.** Libedad käepidemed ja haardepinnad ei võimalda ootamatutes olukordades elektritööriista turvalist käitlemist ja kontrolli.



Elektritööriistade üldised ohutusjuhised – inimeste ohutus

- **Olge tähelepanelik, jälgige, mida teete ja töötage elektritööriistaga arukalt. Ärge kasutage elektritööriista, kui olete väsinud või uimastite, alkoholi või ravimite mõju all.** Hetkeline hooletus elektritööriista kasutamisel võib viia tõsiste vigastusteni.



Kandke isiklikku kaitsevarustust ja alati kaitseprille. Elektritööriista kasutamise liigist sõltuva isikliku kaitsevarustuse (tolmumask, libisemiskindlad turvajalatsid, kaitsekiiver või kuulmiskaitse) kandmine vähendab vigastuste riski.

- **Vältige ettekatsetamatut kasutuselevõttu. Veenduge, et elektritööriist oleks välja lülitatud, enne kui selle toite ja/või akuga ühendate, selle üles tõstate või seda kannate.** Kui teil on elektritööriista kandmisel sõrm lülilil või kui ühendate elektritööriista sisselülitatult vooluvõrku, võib tagajärjeks olla õnnetus.
- **Eemaldage enne elektritööriista sisselülitamist seadistustööriistad või mutrivõtmed.** Pöörlevas elektritööriista osas olev tööriist või võti võib tekitada vigastusi.
- **Vältige ebanormaalselt kehahoidu. Seiske kindlalt ja hoidke alati tasakaalu.** Siis saate ootamatutes olukordades elektritööriista paremini kontrollida.
- **Kandke sobivat riietust. Ärge kandke avarat riietust ega ehteid. Hoidke juuksed ja riided liikuvatest osadest eemal.** Liikuvad osad võivad avara riietuse, ehted või pikad juuksed vahele tõmmata.



Elektritööriistade üldised ohutusjuhised – teenindus

- **Laske elektritööriista remontida ainult kvalifitseeritud spetsialistidel ja ainult originaalvaruosadega.** See tagab elektritööriista ohutuse säilimise.



Seadmespetsiifilised ohutusjuhised jootejaamade kohta

- **Ärge kunagi puudutage kuuma jooteotsikut ega sulajoodist.** Põletusohu.
- **Ärge kunagi jahutage jootekolbi veega.** Laske jootekolvil pärast töötamist õhu käes jahtuda.
- **Tööpauside ajal ja jootekolvi käestpanemiseks kasutage hoidikut.** Jootekolvi kõrge kuumus võib ebasobiva aluspinna põlema süüdata.
- **Hoidke seadet tuleohtlikest materjalidest eemal.**
- **Ärge hingake sisse jootmisaure.** Pikaajalise töötamise korral, kus on tervistkahjustavate aurude tekkimise oht, tagage alati töökoha piisav ventilatsioon.
- **Vältige kuuma jooteotsiku kokkupuudet hoidiku plastosadega.** Vastasel juhul võib seade kahjustuda.
- **Vältige söömist, joomist ja suitsetamist ruumides, kus joodetakse.** Vastasel juhul võivad kätele kleepunud pliiijäägid toiduainete ja sigarettide kaudu sattuda inimorganismi.
- **Pärast jootmist peske alati hoolikalt käsi.**
- **Ärge visake joodise jääke olmejäätmete hulka.** Joodise jäägid kuuluvad ohtlike jäätmete hulka.
- **Elektriliste komponentide jootmisel ühendage toiteallikas enne jootmist lahti.** Elektrilöögi oht, samuti võib elektriline komponent lühise tõttu hävida.

Otstarbekohane kasutus

Seade PSIS 10-230V on ette nähtud elektrooniliseks jootmiseks hobitegevuse ja käsitööstuse sektoris. Seda saab kasutada jootmiseks, plastide keevitamiseks ja kaunistuste paigaldamiseks.

Soovitame kasutada elektritööriista koos Troteci originaalvaruosadega.

Prognoositav väärkasutus

Seade ei sobi kasutamiseks järgmisel otstarbel:

- elektrooniliste andmekandjate (nt CD-d, DVD-d jne) graveerimiseks. Graveerimine võib andmekandjaid kahjustada.
- Kõvajootmiseks või alumiiniumi jootmiseks.

Seadme kasutamist muul kui sihipärase kasutamise peatükis kirjeldatud viisil loetakse mõistlikult ettenähtavaks väärkasutuseks.

Personali kvalifikatsioon

Isikud, kes seda seadet kasutavad, peavad:

- olema lugenud kasutusjuhendit, eriti selle peatükki Ohutus, ja sellest aru saanud.

Ohutumärgid ja tarvikutel olevad sildid

Märkus

Ärge eemaldage seadmelt ühtegi ohutumärki, kleebist ega etiketti. Hoidke kõik ohutumärgid, kleebised ja etiketid loetavas seisundis.

Seadmele on kinnitatud järgmised ohutumärgid ja sildid.



Hoiatus ohtlike aurude eest

See sümbol juhib tähelepanu sellele, et jootmise ajal võivad tekkida ohtlikud auru. Hoolitsege, et töökoht oleks piisavalt ventileeritud.

Isikukaitsevahendid



Kandke kaitseprille.

Nendega kaitsete oma silmi küljestmurdunud, allakukkuvate ja ringilendavate kildude eest, mis võivad põhjustada vigastusi.

Muud ohud



Hoiatus elektriringe eest

Seadme elektriosadega tohivad töötada ainult vastava väljaõppega spetsialistid!



Hoiatus elektriringe eest

Korpusesse tungivate vedelike tõttu esineb lühise oht! Ärge kastke seadet ega lisasid vee alla. Jälgige, et korpusesse ei satuks vett ega teisi vedelikke.



Hoiatus elektriringe eest

Korpusesse tungivate vedelike tõttu esineb lühise oht! Ärge kasutage jootejaama, kui käepide, toitejuhe või pistik on kahjustatud. Ärge kunagi avage seadet.



Kuuma pealispinna hoiatus

Ärge kunagi puudutage kuuma jooteotsikut ega sulajoodist. Põletusohu. Enne seadme osade vahetamist, puhastamist või kontrollimist laske seadmelt alati maha jahtuda.



Kuuma pealispinna hoiatus

VIGASTUSOHT! Ärge puudutage töödeldavat detaili, mis on kuumenenud. Kuumus võib vabaneda töödeldava detaili kaudu.



Kuuma pealispinna hoiatus

Selle seadme osad võivad minna väga kuumaks ja tekitada põletusi. Eriti tähelepanelik tuleks olla siis, kui juures on lapsi või teisi kaitset vajavaid isikuid.



Hoiatus

Mürgised aurud!



Töötamisel tekivad gaasid ja aurud, mis võivad tervist kahjustada.

Kandke kaitseprille ja tagage alati piisav ventilatsioon.



Hoiatus

Tuleoht!

Kasutage jootekolvi paigaldamiseks ainult tarnekomplektis sisalduvat hoidikut või muud tulekindlat alust.



Hoiatus

Tuleoht!

Ärge jätke seadet kunagi järelevalveta.



Hoiatus

Vältige söömist, joomist ja suitsetamist ruumides, kus joodetakse. Vastasel juhul võivad kätele kleepunud pliiijägid toiduainete ja sigarettide kaudu sattuda inimorganismi.



Hoiatus

Seade võib osutada ohtlikuks, kui instrueerimata isikud kasutavad seda asjatundmatult või mitteotstarbekohaselt! Personal peab täitma kvalifikatsiooninõuded!



Hoiatus

Seade ei ole mänguasi ja peab olema laste käeulatuses väljas.



Hoiatus

Lämbumisoht!

Ärge jätke pakendimaterjali hooletult vedelema. See võib osutada lastele ohtlikuks mänguobjektiks.



Ettevaatust

Hoidke soojusallikatest piisavat kaugust.

Märkus

Kui te ladustate või transpordite seadet asjatundmatult, võib seade saada kahjustusi.

Jälgige seadme transpordi ja ladustamise teavet.

Märkus

Vältige kuuma jooteotsiku kokkupuudet hoidiku plastosadega. Vastasel juhul võib seade kahjustuda.

Hädaolukorras käitumine / hädaseiskamise funktsioon

Hädaseiskamine:

toitepistikute eemaldamine pistikupesast peatab kohe seadme töö. Seadme juhusliku taaskäivitamise vältimiseks ärge ühendage toitepistik uuesti vooluvõrku.

Käitumine hädaolukorras

1. Lülitage seade välja.
2. Hädaolukorras eemaldage seade vooluvõrgust. tõmmake ühendusjuhe võrgupistikupesast välja, hoides seejuures võrgupistikust kinni.
3. Ärge ühendage defektset seadet uuesti vooluvõrku.

Seadme teave

Seadme kirjeldus

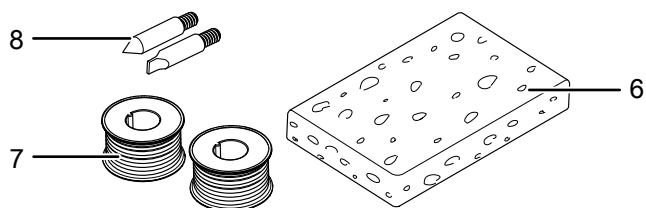
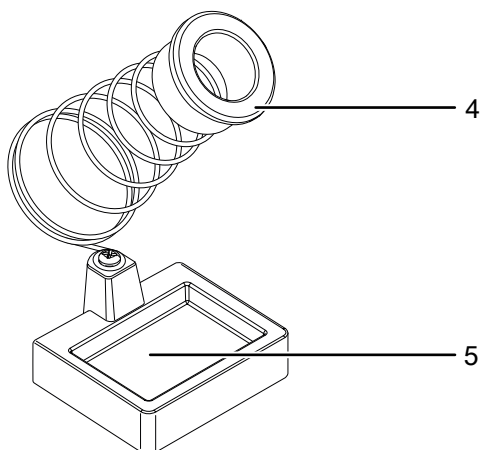
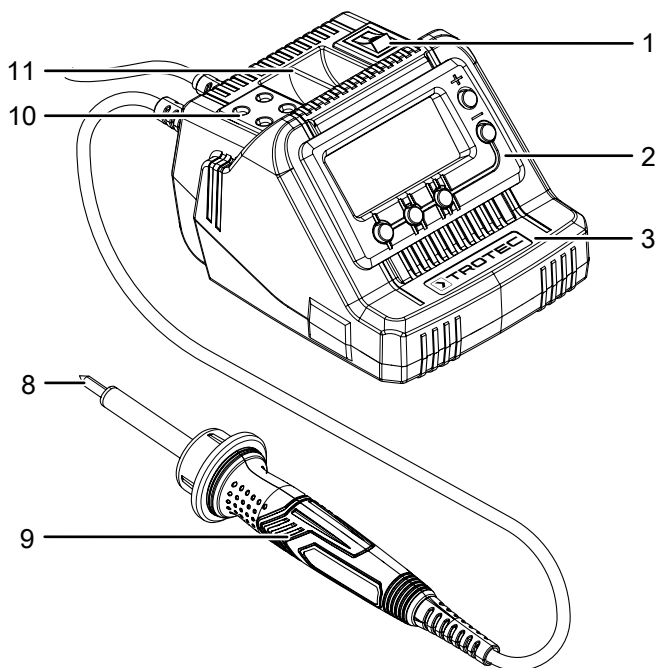
Seade PSIS 10-230V koosneb digitaalsest jootejaamast, millega on ühendatud jootekolb, samuti jootekolvi hoidik.

Jootejaam tõstab jooteotsiku temperatuuri 200–450 °C. Digitaalse jootejaama juhtpaneeli kaudu saab eelvalida kolme temperatuuriaset (200 °C / 300 °C / 400 °C). Nuppe „+“ ja „-“ saab kasutada ka temperatuuri täppishäälestamiseks 10 °C sammudena. Vedelkristallekraani juhtpaneelil kuvatakse praegune temperatuur ja kuumutamisprotsess.

Jooteotsikuid saab vahetada ja seega kohandada seadet vastavalt kavandatud tegevusele (tarnekomplekti kuulub 3 jooteotsikut).

Jootejaama integreeritud jooteotsikute ja joodise panipaigad muudavad töötamise lihtsamaks.

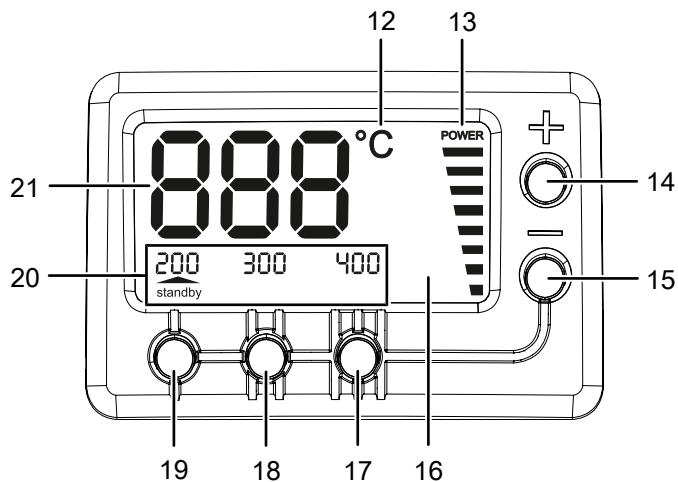
Seadme osad



Nr	Nimetus
1	Toitelüliti
2	Vedelkristallekraaniga juhtpaneel
3	Jootmisjaam
4	Jootekolvi hoidik
5	Jootesvammi panipaik
6	Jootesvamm
7	Jootetina
8	Jootetsik

Nr	Nimetus
9	Jootekolb
10	Jootetsikute panipaik
11	Joodise panipaik

Vedelkristallekraaniga juhtpaneel




Nr	Nimetus	Kirjeldus
12	Temperatuuriühiku näidik	Teavitab kuvatavast temperatuuriühikust (°C)
13	Näidik <i>POWER</i> (jootekolvi kuumutamise)	Kuvab jootekolvi praeguse kuumutamise seisukorra
14	Klahv +	Töotemperatuuri tõstmine
15	Klahv -	Töotemperatuuri vähendamine
16	Vedelkristallekraan	Annab juhtpaneelile lisateavet (temperatuur, temperatuuri eelvalik)
17	Temperatuuri eelvaliku nupp 400 °C	Temperatuuriks on seatud 400 °C.
18	Temperatuuri eelvaliku nupp 300 °C	Temperatuuriks on seatud 300 °C.
19	Temperatuuri eelvaliku nupp 200 °C	Temperatuuriks on seatud 200 °C.
20	Eelvalitud temperatuuri / ooterežiimi näidik	Kuvab aktuaalse eelvalitud temperatuuri (nr 17, 18, 19) ja teavitab seadme lülitumisest ooterežiimile.
21	Soovitud ja praeguse temperatuuri näidik	Kuvab praeguse temperatuuri, samuti nimitemperatuuri (seadistamise ajal).

Tarnekomplekt

- 1 seade PSIS 10-230V
- 1 jootekolvi hoidik
- 3 jootetsikut (1 eelmonteeritud)
- 1 joodis Ø 1,0 mm, 10 g
- 1 joodis Ø 1,5 mm, 10 g
- 1 jootesvamm
- 1 juhend

Tehnilised andmed

Parameeter	Väärtus
Mudel	PSIS 10-230V
Võrguühendus	230 V / 50 Hz
Sisendvõimsus	60 W
Temperatuurivahemik	200–450 °C
Jootmisjaama kaabli pikkus	1,5 m
Jootekolvi kaabli pikkus	1,2 m
Kaitseklass	I / 
Kaal	1,0 kg

Transport ja ladustamine

Märkus

Kui te ladustate või transpordite seadet asjatundmatult, võib seade saada kahjustusi. Jälgige seadme transpordi ja ladustamise teavet.

Transport

Järgige järgmisi suuniseid iga kord **enne** transporti.

- Lülitage seade välja.
- Tõmmake toitekaabel pistikupesast välja, hoides seejuures pistikust kinni.
- Laske seadmel maha jahtuda.

Hoiustamine

Järgige järgmisi juhiseid iga kord **enne** seadme hoiulepanekut.

- Lülitage seade välja.
- Tõmmake toitekaabel pistikupesast välja, hoides seejuures pistikust kinni.
- Laske seadmel maha jahtuda.
- Puhastage seade peatükis Hooldus kirjeldatud viisil.

Pidage ajal, mil te seadet ei kasuta, kinni järgmistest ladustamise tingimustest.

- Kuivas kohas ja külma ning kuumuse eest kaitstult.
- Keskkonnamperatuur alla 45 °C.
- seade on tolmu ja otsese päikesekiirguse eest kaitstud kohas.

Kasutuselevõtt

Seadme lahtipakkimine

- Võtke seade ja tarvikud pakendist välja.
- Kontrollige pakendi sisu terviklikkust ja pöörake tähelepanu võimalikele kahjustustele.



Hoiatus

Lämbumisoht!

Ärge jätke pakendimaterjali hooletult vedelema. See võib osutada lastele ohtlikuks mänguasjaks.

- Käideldge pakkematerjali vastavalt siseriiklikule seadusandlusele.

Jootetsiku paigaldamine / vahetamine

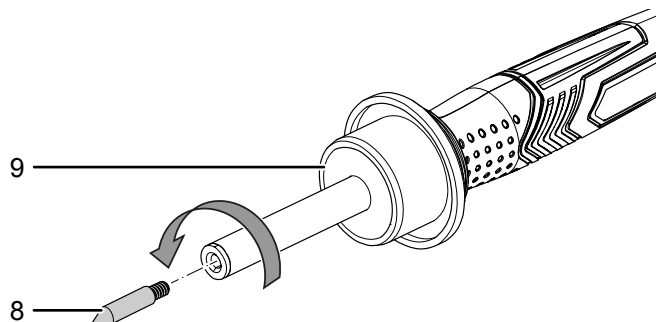


Ettevaatust

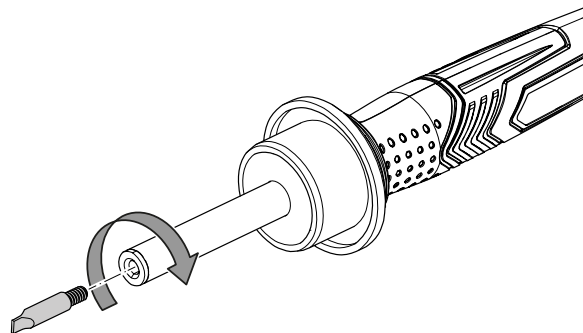
Põletusoht! Jootetsikut võib eemaldada ainult siis, kui seade on välja lülitatud ja jootetsik jahtunud.

Jootetsikul (8) on kruvikeere ja nii saab seda kiiresti ja lihtsalt vahetada.

1. Tõmmake toitekaabel pistikupesast välja, hoides seejuures pistikust kinni.
2. Laske jootekolvil (9) jootekolvi hoidikus (4) maha jahtuda.
3. Eelmonteeritud jootetsiku (8) jootekolvist (9) väljakeeramiseks, keerake seda vastupäeva.



4. Keerake uus jootetsik (8) päripäeva jootekolvi (9) sisse.



Jootetsiku tinatamine

Enne jootesjaama esmakordset kasutuselevõttu ja ka alati enne uue jootetsiku kasutamist tinatage jootetsikut (8).

Toitekaabli ühendamine

1. Ühendage toitepistik nõuetekohase maandusega pistikupesasse.

Kasutamine

Üldist:

- Joodetavad osad peavad olema puhtad ja neil ei tohi olla oksiidikihti. Vajaduse korral eemaldage sade alkoholi või terasvillaga.
- Tööpinna kaitsmiseks joodisepritsmete eest kasutage sobivat alust.
- Jahutusfaasis vältige töödeldava detaili vibratsiooni. See võib põhjustada „külmi joodiseühendusi“.
- Enne jootmistöödega alustamist tinatage puhast jootetsikut vähese jootetinaga.
- Kasutage maksimaalset temperatuuri ainult seni, kuni see on hädavajalik. See pikendab jootetsiku kasutusiga.
- Kui jootetina jootetsikul sulab, siis on vajalik temperatuur saavutatud. Kui aga moodustuvad tükid, siis on temperatuur liiga madal.
- Kui jootetsik ei tööta enam korralikult, võite proovida seda peene liivapaberiga puhastada. Seejärel tinatage jootetsikut uuesti, lisades otsikule veidi jootetina ja jootevedelikku ning kuumutades seda.

Kaablite kokkujootmine

- Kasutage kaablite ümbrise eemaldamiseks isolatsiooni eemaldamise tange.
- Keerake kaabli peened juhtmed kokku ja lisage veidi joodist, kuumutades samal ajal kaabli otsa jootekolviga. Nii imetakse vedel joodis kapillaarse toime abil kokku keeratud kaabli otsa.
- Kui võimalik, kasutage kaabli otste ühendamiseks abivahendit (kolmandat kätt).
- Soojendage mõlemat kokku keeratud kaabli otsa jootetsikuga ja lisage veel joodist. Jootmine on õnnestunud, kui mõlemad traadi otsad on ümbritsetud ühise joodisest ümbrisega.

Plaatide jootmine

- Valmistage joodetavad elemendid ette, painutades ühendustraate vastavalt plaadi augumustrile.
- Lükake ühendusjuhtmed läbi plaadi ja painutage neid veidi, et komponendid oleksid kindlalt õiges asendis.
- Kuumutage jootekolvi abil jooteva ja ühendusjuhet ning seejärel lisage kuumutatud jootekohale veidi joodist.
- Veenduge, et vedel joodis katab jooteva täielikult ja ümbritseb ühendusjuhet.

Seadme sisselülitamine

Kasutage seadmega töötades isikukaitsevahendeid.

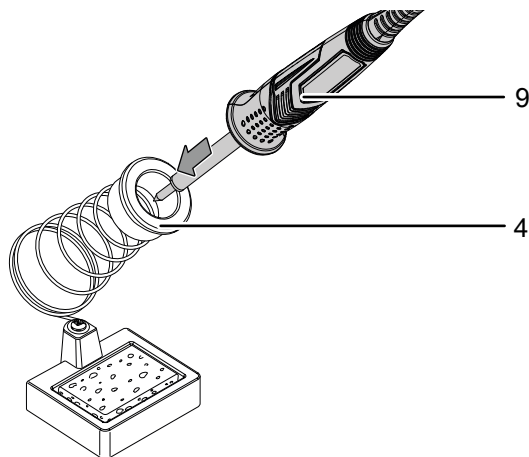
Märkus

Veenduge, et jootetsik on jootekolvis. Ärge kuumutage jootekolvi ilma jootetsikuta!

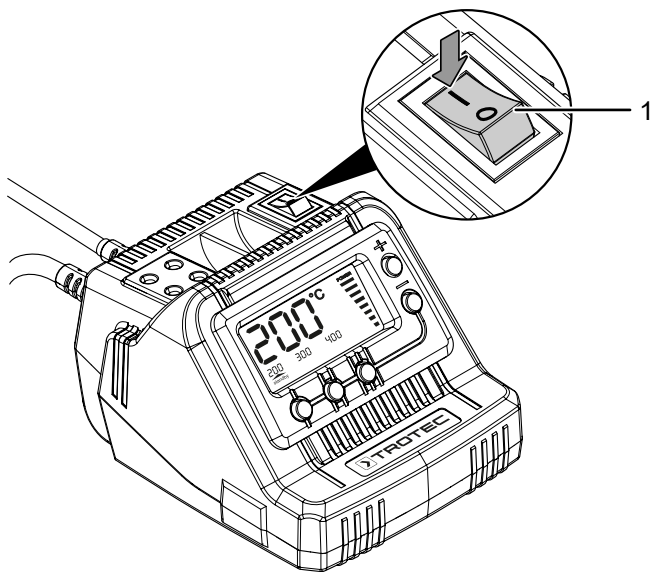
Märkus

Kasutage jootekolvi kuumutamiseks, töötappide vaheliste pauside ajal, samuti jootekolvi jahutamiseks alati jootekolvi hoidikut (4).

1. Asetage jootekolb (9) jootekolvi hoidikusse (4).



2. Vajutage sisse- ja väljalülitamise lüliti (1) asendisse „I“.



⇒ Ekraanile (16) kuvatakse 3 sekundiks viimati eelseadistatud temperatuur (esmakordsel kasutamisel 300 °C). Seejärel kuvatakse ekraanile praegune tegelik temperatuur.

Temperatuuri seadistamine

Seadmel saab seadistada temperatuuri vahemikus 200–450 °C. Enimkasutatavad temperatuuriseadistused on järgmised.

- 200 °C: kõige sagedamini kasutatava pehmejoodise sulamistemperatuur.
- 300 °C: tavaline töörežiim, nt pliivaba joodise kasutamisel.
- 400 °C: kõrge jootmistemperatuur, nt väikeste jootekohtade lahtijootmiseks.
- 450 °C: kõrge jootmistemperatuur, nt suurte jootekohtade lahtijootmiseks.



Märkus

Liiga madala temperatuuri korral ei voola joodis piisavalt ja põhjustab ebapuhtaid jootekohti (nn „külmad jootekohad“). Liiga kõrge jootetemperatuuri korral jootevahend põletab ja joodis ei voola. Lisaks võib see rikkuda töödeldavaid materjale.

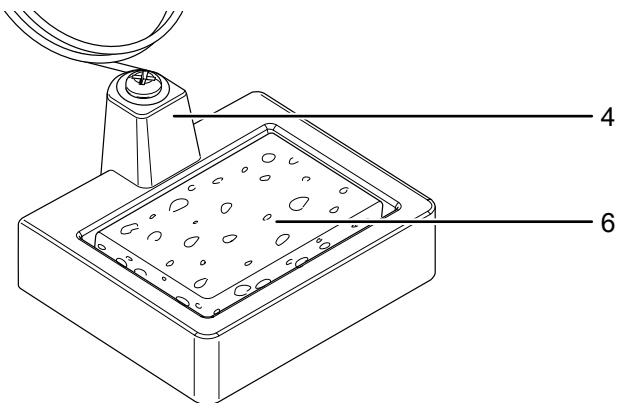
1. Töötemperatuuri seadistamiseks 10 °C sammudena vajutage klahvi + (14) või klahvi – (15).
⇒ Seadistamise ajal kuvatakse ekraanil (16) praegust nimitemperatuuri.

Lisaks temperatuuri seadistamise võimalusele klahviga + (14) või klahviga – (15) on 3 eelprogrammeeritud temperatuuri: 200 °C / 300 °C / 400 °C.

1. Soovitud temperatuuri seadistamisel vajutage temperatuuri eelvalimiseks ühte klahvidest (17), (18) või (19).
⇒ Valitud temperatuuri kuvatakse eelseadistatud temperatuuri näidikul (20) koos noolega.

Jootesvammi kasutamine

Hoidikusse (4) integreeritud jootesvamm (6) on mõeldud jootetsiku (8) puhastamiseks.



1. Niisutage jootesvammi (6) enne selle kasutamist.

Märkus

Kuum jootetsik ei tohi kunagi puutuda vastu kuiva jootesvammi. Vastasel juhul võib jootesvamm kahjustuda.

Jootmine



Ettevaatust

Aurud võivad sissehingamisel põhjustada muuhulgas peavalu ja väsimust. Hoolitsege piisava värske õhu juurdevoolu eest jootmise ajal.

1. Puhastage jootetsikut (8) niiskel jootesvammil (6).
2. Pärast puhastamist tuleb jootetsikut tinatada. Selleks sulatage jootetsikul veidi joodist.
3. Suunake jootetsik jootekohale ja kuumutage jootekohta.
4. Sulatage joodis jootekoha ja jootetsiku vahel.
5. Lisage veel joodist, kuni kogu jootekoht on kaetud.
6. Eemaldage jootetsik, et sulatatud joodist mitte üle kuumutada.
7. Laske joodisel jahtuda, Seejuures vältige raputamist.



Märkus

Jootmiseks on vaja jootevedelikku. Jootevedelik sisaldub kas joodises või tuleb seda kasutada eraldi. Tehke kindlaks, milline joodis sobib teie ettenähtud kasutusotstarbeks.

Ooterežiim

Jooterjaam läheb üle ooterežiimile, kui jootekolbi (9) ei kasutata 30 minutit.

Ooterežiimis kuvatakse ekraanile temperatuuri 200 °C ja ekraani näidikud vilguvad.

1. Ooterežiimist väljumiseks vajutage mistahes nuppu.
2. Enne jootmisega alustamist seadistage soovitud temperatuur, nagu peatükis Temperatuuri seadistamine kirjeldatud.

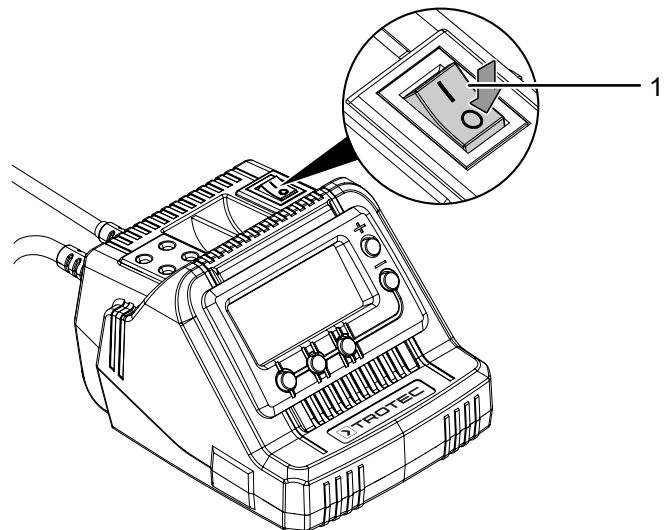
Seadme väljalülitamine



Märkus

Pärast kasutamist pange jootekolb alati tagasi jootekolvi hoidikusse.

1. Lülitage sisse- ja väljalülitamise lüliti (1) asendisse 0.



⇒ Ekraan kustub. Jootekolb jahtub aeglaselt maha.

Mittekasutamise korral tõmmake toitepistik pistikupesast välja.

Lisaks tellitavad tarvikud



Hoiatus

Kasutage ainult kasutusjuhendis näidatud tarvikuid ja lisaseadmeid.

Muude kui kasutusjuhendis soovitatud instrumentide või muude tarvikute kasutamine võib kaasa tuua vigastusi.

Tarvikud	Artiklinumber
Jootmisterade komplekt	6 236 001 001

Vead ja rikked

Seadme laitmatut toimimist kontrolliti tootmise käigus mitu korda. Kui sellest hoolimata peaks esinema talitlustõrkeid, kontrollige seadet järgmise nimekirja alusel.

Vigade ja tõrgete kõrvaldamiseks korpuse avamist nõudvaid töid tohib teha ainult volitatud elektriettevõtte või Trotec.

Esmakordsel tekib veidi suitsu või lõhna

- Tegu ei ole vea ega rikkega. Pärast mõningast tööaega need nähud kaovad.

Seade ei käivitu

- Kontrollige elektritoidet.
- Kontrollige toitekaablit ja toitepistikut kahjustuste suhtes. Pärast kahjustuste tuvastamist ärge proovige seadet enam kasutusele võtta.

Seadme toitejuhtme kahjustamise korral peab tootja või tootja klienditeenindus või sarnase kvalifikatsiooniga personal selle ohtude vältimiseks välja vahetama.

- Kontrollige hoone toitevõrgu kaitselülitit.



Teave

Oodake enne seadme uuesti käivitamist 10 minutit.

Seade on sisse lülitatud, kuid joodis ei voola või põhjustab määrdunud jootekohti.

- Jootekolvi temperatuur on liiga madal. Kontrollige eelseadistatud temperatuuri. Vajaduse korral suurendage temperatuuri ja oodake, kuni see on saavutatud.
- Seade on ooterežiimis. Ooterežiimist väljumiseks vajutage mistahes nuppu ning seadistage seejärel soovitud temperatuur.
- Jootekolvi temperatuur on liiga kõrge ja see põletab joodist, kaabli isolatsiooni või juhtrelsse. Kontrollige eelseadistatud temperatuuri. Vajaduse korral seadistage temperatuuri veidi madalamaks ja oodake, kuni see on saavutatud.
- Jootetsik on määrdunud. Puhastage jootetsik, pühkides seda niisutatud jootesvammil.
- Jootetsik on kulunud. Jootajaama töö tagamiseks paigaldage uus jootetsik.

Joodisega ei teki ühendust

- Jootekolvi temperatuur on liiga madal. Kontrollige eelseadistatud temperatuuri. Vajaduse korral suurendage temperatuuri ja oodake, kuni see on saavutatud.
- Jootekoht on liiga külm. Soojendage jootekohta jootekolviga ja alles siis lisage joodist, et saavutada ühtlane voolamine.
- Töödeldavat detaili liigutati jahutusfaasis ja tekkis külm jootekoht. Veenduge, et jahutusfaasis ei raputataks töödeldavat detaili.

Seade ei tööta pärast eelkirjeldatud kontrollimisi korralikult?

Võtke ühendust klienditeenindusega. Vajaduse korral toimetage seade remondiks elektritöödega tegelevasse volitatud ettevõttesse või Trotecisse.

Hooldus

Enne hooldust



Hoiatus elektripinge eest

Ärge katsuge võrgupistikut niiskete või märgade kätega.

- Lülitage seade välja.
- Tõmmake toitekaabel pistikupesast välja, hoides seejuures pistikust kinni.
- Laske seadmel täielikult maha jahtuda.



Hoiatus elektripinge eest

Hooldustöid, mis nõuavad seadme korpuse avamist, tohivad teha ainult volitatud erialaettevõtted või valmistajafirma Trotec.

Hoolduse märkused

Puhastamine

Seadet tuleks puhastada enne ja pärast igat kasutamist.



Hoiatus elektripinge eest

Korpusesse tungivate vedelike tõttu esineb lühise oht! Ärge kastke seadet ega lisasid vee alla. Jälgige, et korpusesse ei satuks vett ega teisi vedelikke.

- Puhastage seadet niiske ja pehme ebemevaba lapiga. Jälgige, et korpusesse ei tungiks niiskust. Jälgige, et seadme elektrikomponendid ei puutuks kokku niiskusega. Ärge kasutage lapi niisutamiseks agressiivseid puhastusvahendeid, nagu nt puhastusspreisid, lahusteid, alkoholi sisaldavaid või abrasiivseid puhastusvahendeid.
- Kuivatage seadet pehme ebemetevaba lapiga.
- Puhastage jootetsikuid regulaarselt, pühkides jootetsaku niiskel jootesvammil puhtaks ja seejärel seda tinatades.
- Ärge kasutage jootetsikute puhastamiseks kemikaale.

Jäätmekäitlus



Vanal elektri- või elektroonikaseadmel olev läbikriipsutatud prügikonteineri märk näitab, et seadet ei tohi pärast kasutusaja lõppu käidelda koos olmeprügiga. Teie lähikonnas on tasuta tagastuse jaoks olemas vanade elektri- või elektroonikaseadmete kogumispunktid. Vastavad aadressid saate linna- või vallavalitsusest. Erinevate ELi riikides kehtivate tagastusvõimaluste kohta leiate teavet ka veebilehelt <https://hub.trotec.com/?id=45090>. Muul juhul pöörduge ametliku, teie riigis vastavat volitust omava vanade seadmete käitlemisega tegeleva ettevõtte või asutuse poole.

Vanade elektri- või elektroonikaseadmete eraldi kogumine võimaldab neid taaskasutada, materjali realiseerida või vanu seadmeid muul moel ära kasutada ning vältida seadmetes leiduvatest võimalikest ohtlikest ainetest tingitud kahjulikku mõju keskkonnale ja inimeste tervisele.

Trotec GmbH

Grebener Str. 7
D-52525 Heinsberg

☎ +49 2452 962-400

☎ +49 2452 962-200

✉ info@trotec.com

www.trotec.com