

FI

ALKUPERÄISTEN OHJEIDEN
KÄÄNNÖS
DIGITAALINEN JUOTINASEMA



Sisällysluettelo

Käyttöohjetta koskevia tietoja 2

Turvallisuus 2

Tietoa laitteesta 5

Kuljetus ja säilytys 7

Käyttöönotto 7

Käyttö 8

Tilattavat lisävarusteet..... 10

Virheet ja häiriöt 10

Huolto 11

Hävittäminen..... 11

Käyttöohjetta koskevia tietoja

Symbolit



Varoitus sähköjännitteestä

Tämä symboli viittaa sähköjännitteestä aiheutuviin hengenvaarallisiin ja terveyteen vaikuttaviin vaaroihin.



Varo kuumaa pintaa

Tämä symboli viittaa kuumista pinnoista aiheutuviin hengenvaarallisiin ja terveyteen vaikuttaviin vaaroihin.



Varoitus

Signaalisana kuvaa keskimääräistä riskitasoa, jos siltä ei vältytä, voi seurauksena olla kuolema tai vaikea loukkaantuminen.



Varoitus

Signaalisana kuvaa alhaista riskitasoa, jos siltä ei vältytä, voi seurauksena olla vähäinen tai kohtalainen loukkaantuminen.

Huomaa

Signaalisana viittaa tärkeisiin tietoihin (esim. esinevahingot), mutta ei vaaroihin.



Tietoa

Tällä symbolilla varustetut huomautukset ovat sinulle avuksi suorittamaan työt nopeasti ja turvallisesti.



Noudata ohjetta

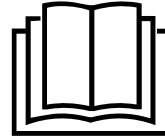
Tällä symbolilla varustettu huomautus viittaa siihen, että käyttöohjetta on noudatettava.



Käytä suojaseja

Tällä symbolilla varustettu huomautus viittaa siihen, että suojalaseja on käytettävä.

Käyttöohjeen uusimman version ja EU-vaatimustenmukaisuusvakuutuksen voit ladata seuraavan linkin kautta:



PSIS 10-230V



<https://hub.trotec.com/?id=44254>

Turvallisuus

Sähkötyökalujen yleiset turvallisuusohjeet



Varoitus

Lue kaikki sähkötyökalun mukana toimitetut turvallisuusohjeet, muut ohjeet, kuvaukset ja tekniset tiedot.

Seuraavien ohjeiden laiminlyönnistä voi olla seurauksena sähköisku, tulipalo ja/tai vakavia vammoja.

Säilytä kaikki turvallisuus- ja muut ohjeet myöhempiä käyttöä varten.

Turvallisuusohjeissa käytetty käsite *Sähkötyökalu* viittaa verkkovirralla toimiviin sähkötyökaluihin (sis. virtajohton) tai akkukäyttöisiin sähkötyökaluihin (ilman virtajohtoa).



Sähkötyökalujen yleinen turvallisuus - työpaikan turvallisuus

- **Pidä työalue puhtaana ja hyvin valaistuna.** Epäjärjestys tai valaisemattomat työalueet voivat johtaa tapaturmiin.
- **Älä käytä sähkötyökaluja räjähdysalttiissa tiloissa, joissa on helposti syttyviä nesteitä, kaasuja tai pölyä.** Sähkötyökalut muodostavat kipinöitä, jotka saattavat sytyttää pölyn tai höyryt.
- **Pidä lapset ja sivulliset loitolla sähkötyökalun käytön aikana.** Häiriötekijöiden vuoksi voit menettää sähkötyökalun hallinnan.





Sähkötyökalujen yleinen turvallisuus – sähköturvallisuus

- **Sähkötyökalun liitäntäpistokkeen tulee sopia pistorasiaan. Pistoketta ei saa muuttaa millään tavalla. Älä käytä adapteripistokkeita suojamaadoitettujen sähkötyökalujen kanssa.** Muuttamattomat pistokkeet ja sopivat pistorasiat vähentävät sähköiskun vaaraa.

- **Vältä kosketusta maadoitettuihin pintoihin, kuten putkiin, pattereihin, liesiin tai jääkaappeihin.** Sähköiskun vaara kasvaa, jos kehosi on maadoitettu.
- **Älä altista sähkötyökaluja sateelle tai kosteudelle.** Veden tunkeutuminen sähkötyökalun sisään lisää sähköiskun vaaraa.
- **Älä käytä liitäntäjohtoa laitteen kantamiseen, ripustamiseen tai vetääksesi pistokkeen pistorasiasta. Pidä liitäntäjohto loitolla kuumuudesta, öljystä, terävistä reunoista tai liikkuvista osista.** Vahingoittuneet tai sotkeutuneet liitäntäjohdot lisäävät sähköiskun vaaraa.
- **Jos käytät sähkötyökalua ulkona, käytä ainoastaan jatkojohtoja, jotka soveltuvat myös ulkokäyttöön.** Ulkokäyttöön soveltuvan jatkojohdon käyttö pienentää sähköiskun vaaraa.
- **Jos sähkötyökalun käyttöä kosteassa ympäristössä ei voida välttää, käytä vikavirtasuojakytkintä.** Vikavirtasuojakytkimen käyttö vähentää sähköiskun vaaraa.

Sähkötyökalujen yleinen turvallisuus – henkilöturvallisuus

- **Ole valpas, kiinnitä huomiota siihen, mitä teet ja käytä tervettä järkeä työskennellessäsi sähkötyökalulla. Älä käytä sähkötyökalua, jos olet väsynyt tai huumeiden, alkoholin tai lääkkeiden vaikutuksen alaisena.** Hetken tarkkaamattomuus sähkötyökalua käytettäessä voi aiheuttaa vakavan loukkaantumisen.

  **Käytä henkilökohtaisia suojavarusteita ja aina suojalaseja.** Henkilökohtaiset suojavarusteet, kuten pölynaamari, luistamattomat turvakengät, suojakypärä tai kuulosuojaimet sähkötyökalun tyyppin ja käyttötavan mukaan vähentävät loukkaantumisriskiä.

- **Estä tahaton käynnistyminen. Varmista, että sähkötyökalu on kytketty pois päältä ennen kuin se liitetään virtalähteeseen ja/tai akkuun sekä ennen nostamista tai kantamista.** Jos kannat sähkötyökalua sormi kytkimellä tai liität laitteen virtalähteeseen päälle kytkettynä, voi seurauksena olla tapaturma.
- **Poista kaikki säätötyökalut ja ruuviavaimet, ennen kuin käynnistät sähkötyökalun.** Työkalu tai avain, joka sijaitsee sähkötyökalun pyörivässä osassa, voi aiheuttaa loukkaantumisia.
- **Vältä epänormaalia asentoa. Varmista tukeva asento ja säilytä tasapaino koko ajan.** Näin pystyt ohjaamaan laitetta paremmin odottamattomissa tilanteissa.

- **Käytä sopivaa vaateetusta. Älä käytä löysiä vaatteita tai koruja. Pidä hiukset ja vaatteet kaukana liikkuvista osista.** Löysät vaatteet, korut tai pitkät hiukset voivat tarttua liikkuviin osiin.
- **Jos on mahdollista asentaa pölynimu- ja keräyslaitteistoja, ne on liitettävä ja niitä on käytettävä oikealla tavalla.** Pölynimurin käyttö voi vähentää pölyn aiheuttamia vaaroja.
- **Älä luota onneesi ja laiminlyö sen vuoksi sähkötyökalujen käyttöä koskevia turvallisuusmääräyksiä, vaikka tuntisitkin sähkötyökalun lukuisten käyttökertojen jälkeen.** Vain sekunnin murto-osan kestävä varomaton toiminta voi aiheuttaa vakavia vammoja.

Sähkötyökalujen yleinen turvallisuus – sähkötyökalujen käyttö ja käsittely

- **Älä ylikuormita sähkötyökalua. Käytä työhösi siihen tarkoitettua sähkötyökalua.** Oikean sähkötyökalun avulla työskentelet paremmin ja turvallisemmin ilmoitetulla tehoalueella.
- **Älä käytä sähkötyökalua, jos sen kytkin on viallinen.** Sähkötyökalu, jota ei voi enää kytkeä päälle tai pois päältä, voi olla vaarallinen, ja se täytyy korjata.
- **Vedä pistoke pistorasiasta ja/tai poista irrotettava akku ennen kuin teet laitteeseen asetuksia, vaihdat käyttöosia tai siirrät sähkötyökalun varastoitavaksi.** Tämä varotoimenpide estää sähkötyökalun tahattoman käynnistymisen.
- **Säilytä käyttämättömät sähkötyökalut poissa lasten ulottuvilta. Älä anna sellaisten henkilöiden käyttää sähkötyökalua, jotka eivät tunne sitä tai jotka eivät ole lukeneet näitä ohjeita.** Sähkötyökalut ovat vaarallisia, jos niitä käyttävät kokemattomat henkilöt.
- **Hoida sähkötyökaluja ja käyttöosia huolellisesti. Tarkista, että liikkuvat osat toimivat kunnolla eivätkä juutu kiinni sekä se, ettei laitteessa ole rikkonaisia tai vahingoittuneita osia, jotka voivat heikentää sähkötyökalun toimintaa. Korjauta vahingoittuneet osat ennen sähkötyökalun käyttöä.** Monet onnettomuudet johtuvat huonosti huolletuista sähkötyökaluista.
- **Pidä terät terävinä ja puhtaina.** Huolellisesti huollettujen leikkaustyökalujen terävät terät eivät juutu herkästi kiinni ja niitä on helpompi ohjata.
- **Käytä sähkötyökalua, käyttöosia jne. näiden ohjeiden mukaisesti. Ota huomioon työolosuhteet ja suoritettava tehtävä.** Sähkötyökalujen käyttö muihin kuin ilmoitettuihin käyttötarkoituksiin voi aiheuttaa vaarallisia tilanteita.

- **Pidä kahvat ja kädensijat kuivina, puhtaina ja vapaina öljystä ja rasvasta.** Liukkaiden kahvojen ja kädensijojen vuoksi ei sähkötyökalun turvallinen käyttö ja hallinta ole mahdollista odottamattomissa tilanteissa.



Sähkötyökalujen yleinen turvallisuus - huoltopalvelu

- **Korjauta sähkötyökalu vain pätevällä ammattihenkilöllä ja käytä vain alkuperäisiä varaosia.** Näin varmistetaan sähkötyökalun turvallisuus.



Juotinasemien laitekohtaiset turvallisuusohjeet

- **Älä koskaan koske kuumentuneeseen juotoskärkeen tai sulaneeseen juotteeseen.** On olemassa palovammojen vaara.
- **Älä missään tapauksessa jäähdytä juotoskolvia vedellä.** Anna juotoskolvin jäähtyä ilmassa töiden jälkeen.
- **Aseta juotoskolvi telineeseen työtaukojen ajaksi ja kun laitat sen pois kädestä.** Juotoskolvin suuri kuumuus voi sytyttää soveltumattoman alustan palamaan.
- **Pidä laite etäällä syttyvästä materiaalista.**
- **Älä hengitä höyryjä.** Huolehdi aina työpisteen riittävästä ilmanvaihdosta tehdessäsi pitkään töitä, joissa voi muodostua terveydelle vaarallisia höyryjä.
- **Vältä kuumen juotoskärjen joutumista kosketuksiin telineen muoviosien kanssa.** Muuten laite voi vaurioitua.
- **Vältä syömistä, juomista ja tupakointia tiloissa, joissa tehdään juotostöitä.** Muuten käsiin tarttuneita lyijyjäämiä voi joutua elimistöön elintarvikkeiden tai savukkeiden välityksellä.
- **Pese kädet aina huolellisesti juotostöiden jälkeen.**
- **Älä heitä juotosjätteitä talousjätteeseen.** Juotosjätteet kuuluvat vaarallisen jätteen keräykseen.
- **Kun juotat sähköisiä osia, katkaise virransyöttö ennen juotostöiden aloittamista.** On olemassa sähköiskun vaara sekä oikosulusta johtuva sähköisen osan rikkoutumisvaara.

Määräystenmukainen käyttö

PSIS 10-230V -laite on tarkoitettu elektroniikan juotostöihin vapaa-ajan harrasteissa ja tee se itse -töissä. Sitä voi käyttää juotostöihin, muovien liimahitsaukseen sekä koristeluun.

Suosittellemme käyttämään sähkötyökalua Trotecin alkuperäisten lisävarusteiden kanssa.

Ennakoitava virheellinen käyttö

Laite ei sovellu seuraaviin käyttötarkoituksiin:

- Elektronisten tietovälineiden (CD:t, DVD:t yms.) kaiverrus. Ne voivat vaurioitua kaiverruksen yhteydessä.
- Kovajuotto tai alumiinin juotto.

Määräystenmukainen käyttö -luvussa kuvatussa käytössä poikkeava käyttö katsotaan kohtuudella ennakoitavissa olevaksi väärinkäytöksi.

Henkilöstön pätevyys

Laitetta käyttävien henkilöiden on:

- luettava ja ymmärrettävä käyttöohje, erityisesti kappale Turvallisuus.

Tarvikkeen turvamerkinnot ja kyltit

Huomaa

Älä irrota laitteen turvamerkintöjä, tarroja tai etikettejä. Pidä kaikki turvamerkinnot, tarrat ja etiketit luettavassa kunnossa.

Tarvikkeeseen on kiinnitetty seuraavat turvamerkinnot ja kyltit:



Terveydelle vaarallisten höyryjen vaara

Tämä symboli ilmaisee, että juotostöissä voi syntyä terveydelle vaarallisia höyryjä. Huolehdi aina työpisteen riittävästä ilmanvaihdosta!

Henkilökohtaiset suojavarusteet



Käytä suojalaseja.

Ne suojaavat silmiäsi irtoavilta, putoavilta ja lentäviltä osilta, jotka voivat aiheuttaman vaaratilanteen.

Muut vaarat



Varoitus sähköjännitteestä

Sähköosien huoltotöitä saavat suorittaa vain niihin valtuutetut asiantuntijat!



Varoitus sähköjännitteestä

Koteloon sisään pääsevät nesteet aiheuttavat oikosulun vaaran!

Älä upota laitetta ja tarvikkeita veteen. Varo, että koteloon ei pääse vettä tai muita nesteitä.



Varoitus sähköjännitteestä

Kotelon sisään tunkeutuvat nesteet aiheuttavat oikosulun vaaran!

Älä käytä juotinasemaa, jos kahva, virtajohto tai pistoke ovat vaurioituneet. Älä koskaan avaa laitetta.

**Varo kuumaa pintaa**

Älä koskaan koske kuumentuneeseen juotoskärkeen tai sulaneeseen juotteeseen. On olemassa palovammojen vaara. Anna laitteen ehdottomasti jäähtyä ennen laitekomponenttien vaihtoa, puhdistusta tai tarkastusta.

**Varo kuumaa pintaa**

LOUKKAANTUMISVAARA! Pidä kädet etäällä kuumentuneesta työkalusta. Kuumuus voi välittyä työkalun kautta.

**Varo kuumaa pintaa**

Tämän laitteen osat voivat kuumentua ja aiheuttaa palovammoja. On oltava hyvin varovainen, jos läsnä on lapsia tai muita suojattavia henkilöitä.

**Varoitus**

Myrkyllisiä höyryjä!



Työskentelyn aikana syntyy kaasuja ja höyryjä, jotka voivat vaarantaa terveyden.

Käytä suojalaseja ja huolehdi aina riittävästä ilmanvaihdosta.

**Varoitus**

Tulipalon vaara!

Käytä vain mukana toimitettua telinettä tai muuta tulenkestävää alustaa, kun lasket kuumen juotoskolvin kädestä.

**Varoitus**

Tulipalon vaara!

Älä koskaan jätä käynnistettyä laitetta ilman valvontaa.

**Varoitus**

Vältä syömistä, juomista ja tupakointia tiloissa, joissa tehdään juotostöitä. Muuten käsiin tarttuneita lyijyjäämiä voi joutua elimistöön elintarvikkeiden tai savukkeiden välityksellä.

**Varoitus**

Tämä laite saattaa aiheuttaa vaaratilanteita, jos sitä käyttää kouluttamaton henkilö tai jos sitä käytetään määräysten vastaisesti! Ota huomioon henkilöstön pätevyys!

**Varoitus**

Laite ei ole leikkikalua eikä sitä saa jättää lasten ulottuville.

**Varoitus**

Tukehtumisvaara!

Älä jätä pakkausmateriaalia lojumaan. Se voi olla vaarallinen joutuessaan lasten käsiin.

**Varoitus**

Säilytä riittävä etäisyys lämmönlähteisiin.

Huomaa

Laite voi vahingoittua, jos säilytät tai kuljetat sitä asiaankuulumattomasti.

Tutustu laitteen kuljetusta ja säilytystä koskeviin tietoihin.

Huomaa

Vältä kuumen juotoskärjen joutumista kosketuksiin telineen muoviosien kanssa. Muuten laite voi vaurioitua.

Toiminta hätätapauksessa / hätäpysäytystoiminto

Hätäpysäytys:

Laitteen toiminta pysähtyy välittömästi, kun verkkopistoke vedetään pistorasiasta. Jotta laitetta ei käynnistetä vahingossa, jätä verkkopistoke irrotetuksi.

Toiminta hätätapauksessa:

1. Sammuta laite.
2. Hätätapauksessa laite on irrotettava sähköverkosta: Vedä virtajohto pistorasiasta tarttumalla verkkopistokkeeseen.
3. Älä liitä viallista laitetta sähköverkkoon.

Tietoa laitteesta**Laitteen kuvaus**

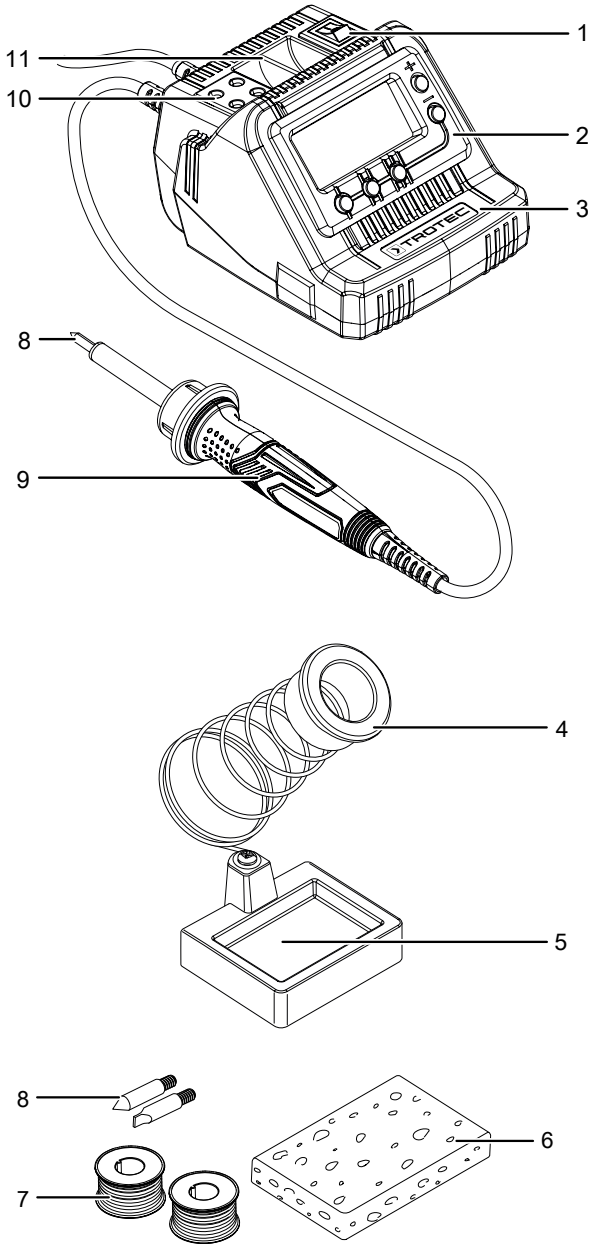
PSIS 10-230V -laite koostuu digitaalisesta juotinasemasta, johon on liitetty juotoskolvi, sekä juotoskolvin telineestä.

Juotinasema tuottaa 200 °C – 450 °C:n lämpötilan juotoskärkeen. Digitaalisen juotinaseman ohjauspaneelista voi esivalita kolme eri lämpötilaa (200 °C / 300 °C / 400 °C). Painikkeilla + ja - lämpötilaa voi lisäksi hienosäätää 10 °C:n välein. Ohjauspaneelin LC-näytössä esitetään nykyinen lämpötila ja kuumennusprosessi.

Juotoskärjet voi vaihtaa ja siten mukauttaa suunniteltuun työhön sopiviksi (toimituspakkaus sisältää 3 juotoskärkeä).

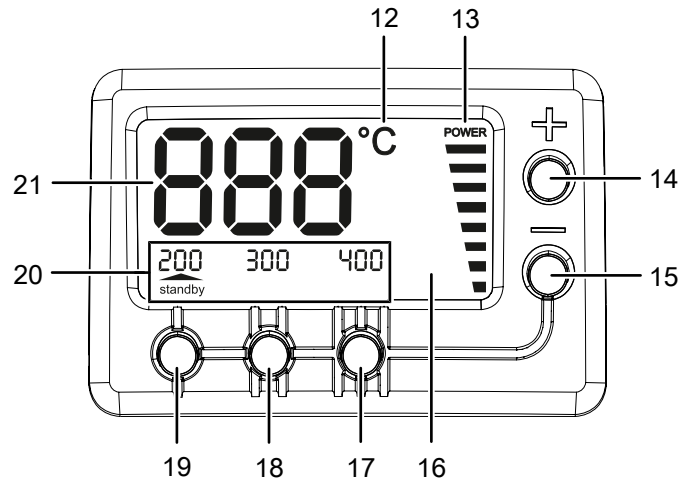
Juotinasemaan integroidut säilytyslokerot juotoskärjille ja juotostinalle helpottavat työskentelyä.

Laitteen osat



Nro	Nimike
1	Virtakytkin
2	Ohjauspaneeli ja LC-näyttö
3	Juotinasema
4	Juotoskolvin teline
5	Säilytyslokero juotossienelle
6	Juotossieni
7	Juotostina
8	Juotuskärki
9	Juotuskolvi
10	Säilytyslokero juotuskärjille
11	Säilytyslokero juotostinalle

Ohjauspaneeli ja LC-näyttö



Nro	Nimike	Kuvaus
12	Lämpötilayksikön näyttö	Antaa tietoja näytetystä lämpötilayksiköstä (°C)
13	POWER-näyttö (juotuskolvin kuumennus)	Näyttää juotuskolvin ajankohtaisen kuumenemistilan
14	Painike +	Työlämpötilan suurentaminen
15	Painike -	Työlämpötilan pienentäminen
16	LC-näyttö	Näyttää käyttöpaneeliin liittyviä lisätietoja (lämpötila, lämpötilan esivalinta)
17	Lämpötilan esivalinnan painike 400°C	Lämpötilaksi säädetään 400 °C
18	Lämpötilan esivalinnan painike 300°C	Lämpötilaksi säädetään 300 °C
19	Lämpötilan esivalinnan painike 200°C	Lämpötilaksi säädetään 200 °C
20	Esivalitun lämpötilan näyttö / valmiustila	Näyttää lämpötilan nykyisen esivalinnan (nro 17, 18, 19) ja ilmoittaa, kun laite siirtyy valmiustilaan
21	Halutun ja nykyisen lämpötilan näyttö	Näyttää nykyisen lämpötilan ja ohjelämpötilan (asetuksen aikana)

Pakkauksen sisältö

- 1 x laite PSIS 10-230V
- 1 x juotoskolvin teline
- 3 x juotoskärki (1 x asennettu valmiiksi)
- 1 x juotostina Ø 1,0 mm, 10 g
- 1 x juotostina Ø 1,5 mm, 10 g
- 1 x juotossieni
- 1 x ohje

Tekniset tiedot

Parametri	Arvo
Malli	PSIS 10-230V
Verkkoliitäntä	230 V / 50 Hz
Tehonotto	60 W
Lämpötila-alue	200 °C – 450 °C
Juotinaseman johdon pituus	1,5 m
Juotinkolvin johdon pituus	1,2 m
Suojausluokka	I /
Paino	1,0 kg

Kuljetus ja säilytys

Huomaa

Laite voi vahingoittua, jos säilytät tai kuljetat sitä asiaankuulumattomasti.

Tutustu laitteen kuljetusta ja säilytystä koskeviin tietoihin.

Kuljetus

Ota huomioon seuraavat ohjeet **ennen** jokaista kuljetusta:

- Sammuta laite.
- Vedä virtajohto pistorasiasta tarttumalla verkkopistokkeeseen.
- Anna laitteen jäähtyä.

Säilytys

Ota huomioon seuraavat ohjeet **ennen** jokaista varastointia:

- Sammuta laite.
- Vedä virtajohto pistorasiasta tarttumalla verkkopistokkeeseen.
- Anna laitteen jäähtyä.
- Puhdista laite Huolto-luvussa annettujen ohjeiden mukaisesti.

Kun laitetta ei käytetä, noudata seuraavia säilytysolosuhteita:

- kuivassa paikassa jäätymiseltä ja kuumuudelta suojattuna
- ympäristölämpötila alle 45 °C
- säilytä pölyltä ja suoralta auringon säteilyltä suojatussa paikassa

Käyttöönotto

Laitteen ottaminen pakkauksesta

- Ota laite ja varusteet pakkauksesta.
- Tarkasta sisällön täydellisyys ja katso, näkykö vaurioita.



Varoitus

Tukehtumisvaara!

Älä jätä pakkausmateriaalia lojumaan. Se voi olla vaarallinen joutuessaan lasten käsiin.

- Hävitä pakkausmateriaali kansallisten määräysten mukaisesti.

Juotoskärjen asettaminen paikalleen / vaihtaminen

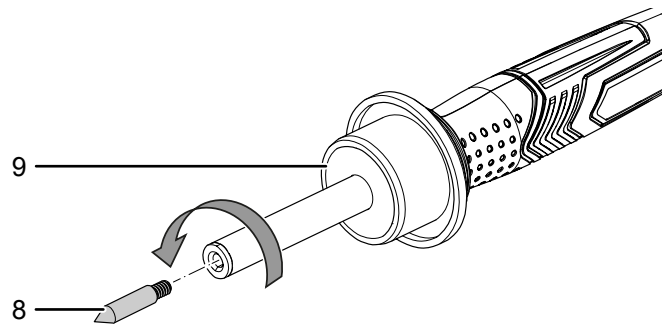


Varoitus

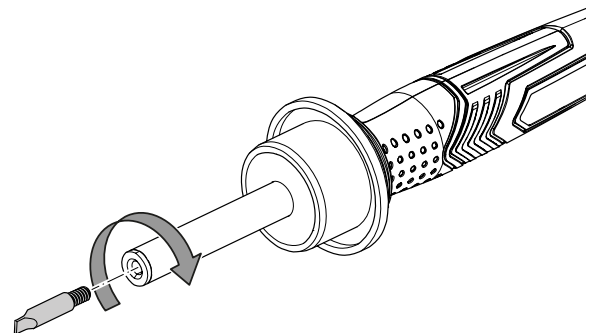
Palovaara! Juotoskärjen saa irrottaa vain, kun laite on sammutettu ja juotoskärki jäähtynyt.

Juotoskärjessä (8) on ruuvikierre, joten sen vaihto on helppoa ja nopeaa.

1. Vedä virtajohto pistorasiasta tarttumalla verkkopistokkeeseen.
2. Anna juotoskolvin (9) tarvittaessa jäähtyä juotoskolvin telineessä (4).
3. Kierrä esiasennettua juotoskärkeä (8) vastapäivään sen irrottamiseksi juotoskolvista (9).



4. Kierrä uusi juotoskärki (8) myötäpäivään juotoskolviin (9).



Juotuskärjen tinaaminen

Ennen juotinaseman ensimmäistä käyttöönotto kertaa ja myös aina käytettäessä uutta juotuskärkeä juotuskärki (8) on tinattava.

Virtajohdon liittäminen

1. Liitä verkkopistoke määräysten mukaisesti suojattuun pistorasiaan.

Käyttö

Yleistä:

- Juotettavien osien on oltava puhtaita, eikä niissä saa olla oksidikalvoa. Poista kerrostumat tarvittaessa alkoholilla tai teräsvillalla.
- Käytä sopivaa alustaa työtason suojaamiseksi juotostinaroiskeilta.
- Vältä työkappaleen tärähtelyä jäähtymisen aikana. Se voi aiheuttaa ns. kylmäjuotoksia.
- Tinaa puhdas juotuskärki vähäisellä määrällä juotostinaa ennen juotostöiden aloittamista.
- Käytä enimmäislämpötilaa vain niin kauan kuin se on ehdottoman välttämätöntä. Se pidentää juotuskärjen käyttöikä.
- Kun juotostina sulaa juotuskärjessä, tarvittava lämpötila on saavutettu. Jos taas muodostuu kokkareita, lämpötila on liian alhainen.
- Kun juotuskärki ei enää toimi kunnolla, voit yrittää puhdistaa sen hienolla hiomapaperilla. Tinaa juotuskärki sen jälkeen uudelleen levittämällä kärkeen hiukan juoksuhteellista juotostinaa ja kuumentamalla sitä.

Kaapelien juottaminen yhteen

- Kuori kaapelien eriste kuorintapihdeillä.
- Kierrä kaapelin ohuet johtimet toisiinsa ja lisää sen jälkeen hiukan juotostinaa lämmittämällä kaapelin päätä juotuskolvilla. Juokseva juote imetään kierrettyyn kaapelin päähän kapillaari-ilmiön vaikutuksesta.
- Jos käytettävissä on juotosteline (apukäsi), käytä sitä apuna liittäessäsi kaapelien päitä toisiinsa.
- Kuumenna yhdistettyjä kaapelien päitä juotuskärjellä ja lisää juotostinaa. Juotos on onnistunut, kun sama juotostinakerros ympäröi kumpaakin johdon päätä.

Piirilevyjen juottaminen

- Valmistelee juotettavat elementit taivuttamalla liitoslangat piirilevyn rasterin mukaisesti.
- Työnnä liitoslangat piirilevyn läpi ja taivuta lankoja hiukan, jotta osat pysyvät varmasti oikeassa asennossa.
- Kuumenna juotuskolvilla piirilevyn liitännäaluetta ja liitoslankaa, ja lisää sen jälkeen hieman juotostinaa kuumennettuun juotoskohtaan.

- Varmista, että juokseva juotostina kattaa koko liitännäaluetta ja ympäröi liitoslangan.

Laitteen käynnistäminen

Käytä laitteella työskentelyn aikana henkilönsuojaimia.

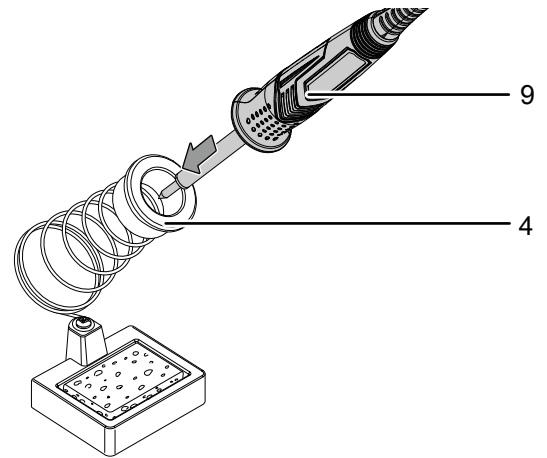
Huomaa

Varmista, että juotuskolvilla on juotuskärki. Älä kuumenna juotuskolvia, jossa ei ole juotuskärkeä!

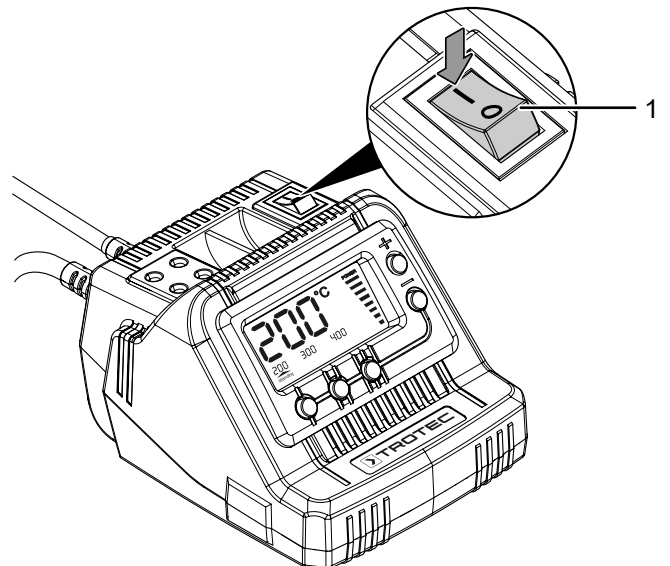
Huomaa

Käytä aina juotuskolvin telinettä (4) juotuskolvin kuumennuksen, työvaiheiden välisten taukojen sekä juotuskolvin jäähtymisen aikana.

1. Aseta juotuskolvi (9) juotuskolvin telineeseen (4).



2. Paina virtapainike (1) asentoon I.



- ⇒ Näytössä (16) näkyy viimeksi säädetty lämpötila (300 °C ensimmäisellä käyttökerralla) 3 sekunnin ajan. Sen jälkeen näytössä näkyy nykyinen todellinen lämpötila.

Lämpötilan säätäminen

Laitteen lämpötilaksi voidaan säätää 200 °C – 450 °C. Seuraavia lämpötiloja käytetään yleisimmissä sovelluksissa:

- 200 °C: yleisimmin käytettyjen pehmeäjuotteiden sulamispiste
- 300 °C: normaalkäyttö, esim. käytettäessä lyijytöntä juotostinaa
- 400 °C: korkea juotoslämpötila, esim. juotteen poistoon pienistä juotoskohdista
- 450 °C: suurin juotoslämpötila, esim. juotteen poistoon suurista juotoskohdista



Huomaa

Jos juotoslämpötila on liian alhainen, juotostina ei virtaa riittävästi, vaan syntyy epäsiistejä juotoskohtia (niin sanottuja kylmäjuotoksia). Jos juotoslämpötila on liian korkea, juote palaa eikä juotostina virtaa. Lisäksi työstettävät materiaalit voivat rikkoutua.

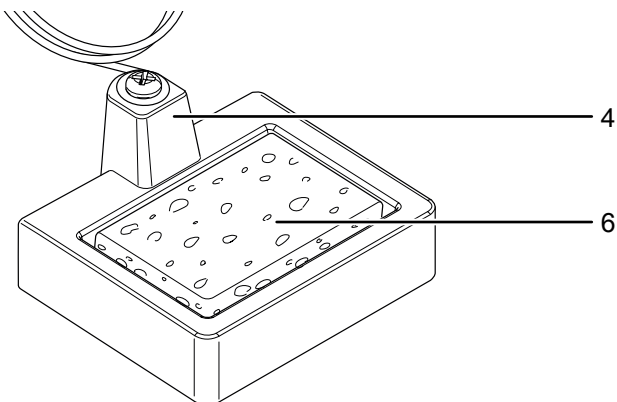
1. Säädä työlämpötilaa 10 °C:n välein painamalla painiketta + (14) tai painiketta - (15).
⇒ Nykyinen ohjelämpötila näkyy näytössä (16) asetuksen ajan.

Painikkeilla + (14) tai - (15) tehtävän lämpötilansäädön lisäksi laitteessa on 3 valmiiksi ohjelmoitua lämpötilaa: 200 °C / 300 °C / 400 °C.

1. Säädä haluamasi lämpötila painamalla jotakin lämpötilan esivalinnan painiketta (17), (18) tai (19).
⇒ Valittu lämpötila esitetään asetetun lämpötilan näytössä (20) merkittynä nuolella.

Juotossienen käyttäminen

Telineeseen (4) integroitu juotossieni (6) on tarkoitettu juotoskärjen puhdistukseen (8).



1. Kostuta juotossieni (6) ennen käyttöä.

Huomaa

Kuuma juotoskärki ei koskaan saa joutua kosketuksiin kuivan juotossienen kanssa. Muuten juotossieni voi vaurioitua.

Juottaminen



Varoitus

Höyryjen hengittäminen voi aiheuttaa päänsärkyä ja väsymystä. Huolehdi riittävästä ilmanvaihdosta juotostöiden aikana.

1. Puhdista juotoskärki (8) kosteaan juotossieneen (6).
2. Puhdistuksen jälkeen juotoskärki on tinattava. Sulata sitä varten hiukan juotostinaa kuumaan juotoskärkeen.
3. Vie juotoskärki juotoskohtaan ja kuumenna sitä.
4. Kuumenna juotoskohdan ja juotoskärjen välistä juotostinaa, kunnes se sulaa.
5. Lisää juotostinaa, kunnes se peittää koko juotoskohdan.
6. Siirrä juotoskärki pois, jottei sulanut juote kuumene liikaa.
7. Anna juotteen jäähtyä. Vältä tällöin tärähtelyä.



Huomaa

Juottamiseen tarvitaan juoksutetta. Juoksute voi sisältyä juotteeseen tai sitä on käytettävä erikseen. Ota selvää aiottuun käyttötarkoitukseen soveltuvasta juotteesta.

Valmiustila

Juotinasema siirtyä valmiustilaan, kun juotoskolvia (9) ei käytetä 30 minuuttiin.

Valmiustilassa näytössä näkyy 200 °C:n lämpötila ja näytön valot vilkkuvat.

1. Lopeta valmiustila painamalla jotakin painiketta.
2. Säädä haluttu lämpötila Lämpötilan säätäminen - kappaleessa kuvatulla tavalla, ennen kuin aloitat juottamisen.

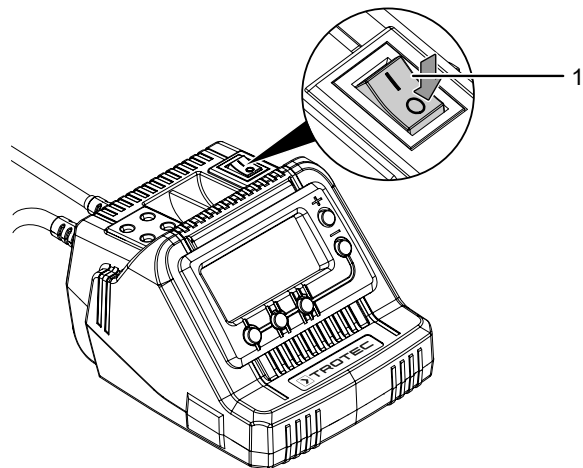
Laitteen sammuttaminen



Huomaa

Aseta juotoskolvi aina käytön jälkeen takaisin juotoskolvin telineeseen.

1. Paina virtapainike (1) asentoon 0.



⇒ Näyttö sammuu. Juotoskolvi jäähtyy vähitellen. Vedä verkkopistoke pistorasiasta, kun laitetta ei käytetä.

Tilattavat lisävarusteet



Varoitus

Käytä ainoastaan käyttöohjeessa esitettyjä lisävarusteita ja -laitteita. Muiden kuin käyttöohjeessa suositeltujen työkalujen tai muiden lisävarusteiden käyttö voi aiheuttaa loukkaantumisvaaran.

Lisävarusteet	Tuotenumero
Juotoskärkisarja	6 236 001 001

Virheet ja häiriöt

Laitteen toiminta on tarkastettu monta kertaa valmistuksen aikana. Jos toiminnassa tästä huolimatta ilmenee häiriöitä, tarkista laite seuraavan luettelon mukaan.

Vian etsinnän tai korjaamisen, jotka vaativat kotelon avaamista, saavat suorittaa ainoastaan laitemyyjät tai Trotec.

Ensimmäisen käytön aikana ilmenee vähän savua tai hajua:

- Kyseessä ei ole vika tai häiriö. Lyhyen käynnin jälkeen tämä loppuu.

Laite ei käynnisty:

- Tarkista verkkoliitäntä.
- Tarkista verkkojohto ja verkkopistoke vaurioiden varalta. Jos havaitset vaurioita, älä yritä käynnistää laitetta. Jos laitteen verkkoliitäntäjohto on vaurioitunut, se on vaihdettava valmistajan tai sen huoltoedustajan tai vastaavan pätevän henkilön toimesta, jotta vältetään vaaratilanteet.
- Tarkista käyttöpaikan sulake.



Tietoa

Odota vähintään 10 minuuttia ennen kuin käynnistät laitteen uudelleen.

Laite on päällä, mutta juotostina ei virtaa tai se saa aikaan epäsiistejä juotoskohtia

- Juotoskolvin lämpötila on liian alhainen. Tarkista säädetty lämpötila. Nosta tarvittaessa lämpötilaa ja odota, kunnes se on saavutettu.
- Laite on valmiustilassa. Lopeta valmiustila painamalla jotakin painiketta, ja säädä sen jälkeen haluttu lämpötila.
- Juotoskolvin lämpötila on liian korkea, ja se polttaa juotteen, kaapelien eristeet tai johdinkuviot. Tarkista säädetty lämpötila. Alenna tarvittaessa lämpötilaa ja odota, kunnes se on saavutettu.
- Juotoskärki on likaantunut. Puhdista juotoskärki pyyhkimällä se kostutettuun juotossieneen.
- Juotoskärki on kulunut. Vaihda tilalle uusi juotoskärki juotinaseman tehon takaamiseksi.

Juotostina ei saa aikaan liitosta

- Juotoskolvin lämpötila on liian alhainen. Tarkista säädetty lämpötila. Nosta tarvittaessa lämpötilaa ja odota, kunnes se on saavutettu.
- Juotoskohta on liian kylmä. Lämmitä juotoskohtaa juotoskolvilla ja lisää vasta sitten juotostina, jotta se virtaa tasaisesti juotoskohdan ympäri.
- Työkappaleta on liikutettu jäähtymisvaiheessa, ja on syntynyt kylmäjuotos. Varmista, että työkappale ei pääse tärähtelemään jäähtymisvaiheen aikana.

Laite ei toimi moitteettomasti tarkastusten jälkeen:

Ota yhteyttä asiakaspalveluun. Toimita laite tarvittaessa korjattavaksi valtuutettuun sähköalan ammattiliikkeeseen tai Trotecille.

Huolto

Toimenpiteet ennen huoltoa



Varoitus sähköjännitteestä

Älä koske verkkopistokkeeseen, jos kätesi ovat kosteat tai märät.

- Sammuta laite.
- Vedä virtajohto pistorasiasta tarttumalla verkkopistokkeeseen.
- Anna laitteen jäähtyä kokonaan.



Varoitus sähköjännitteestä

Huoltotoimenpiteet, jotka vaativat kotelon avaamista, saavat suorittaa ainoastaan valtuutetut ammattilaiset tai Trotec.

Huoltoa koskevia ohjeita

Puhdistus

Laite on puhdistettava aina ennen käyttöä ja sen jälkeen.



Varoitus sähköjännitteestä

Koteloon sisään pääsevät nesteet aiheuttavat oikosulun vaaran!

Älä upota laitetta ja tarvikkeita veteen. Varo, että koteloon ei pääse vettä tai muita nesteitä.

- Puhdista laite kostutetulla, pehmeällä ja nukkaamattomalla liinalla. Varmista, että laitteen sisään ei pääse kosteutta. Varmista, että sähköosat eivät pääse kostumaan. Älä käytä liinan kostuttamiseen voimakkaita puhdistusaineita, kuten puhdistussuihkeita, liuotteita, alkoholipitoisia puhdistusaineita tai hankausaineita.
- Kuivaa laite pehmeällä ja nukkaamattomalla liinalla.
- Puhdista juotoskärjet säännöllisesti pyyhkimällä kärki kosteaan juotossieneen ja tinaamalla se uudelleen tämän jälkeen.
- Älä käytä juotoskärkien puhdistukseen kemikaaleja.

Hävittäminen



Yliviviatun roskatynnyrin symboli vanhassa sähkö- tai elektroniikkalaitteessa tarkoittaa, ettei sitä saa hävittää sekajätteen mukana sen käyttöään lopussa. Lähellä sijaitseviin keräyspisteisiin voi maksutta palauttaa vanhoja sähkö- ja elektroniikkalaitteita. Osoitteet saat oman asuinpaikkakuntasi jäteneuvonnasta. Löydät lisätietoa monia EU-maita koskevista muista palautusmahdollisuuksista myös verkkosivuiltamme <https://hub.trotec.com/?id=45090>. Käänny muussa tapauksessa virallisen, omassa asuinmaassasi hyväksytyyn käytettyjen laitteiden kierrätysliikkeen puoleen.

Sähkö- ja elektroniikkaromun erillisen keräyksen tarkoituksena on mahdollistaa vanhojen laitteiden kierrätys ja kaikenlainen uusiokäyttö sekä estää laitteiden mahdollisesti sisältämien vaarallisten aineiden haitalliset vaikutukset ympäristölle ja ihmisten terveydelle hävittämisen yhteydessä.

Trotec GmbH

Grebener Str. 7
D-52525 Heinsberg

☎ +49 2452 962-400

☎ +49 2452 962-200

✉ info@trotec.com

www.trotec.com