

HU

EREDETI HASZNÁLATI
UTASÍTÁS FORDÍTÁSA
DIGITÁLIS FORRASZTÓ ÁLLOMÁS



Tartalomjegyzék

Tudnivalók a kezelési útmutatóhoz 2

Biztonság 2

Információk a készülékről 6

Szállítás és tárolás 7

Üzembe helyezés 8

Kezelés 8

Utánrendelhető tartozékok..... 10

Hibák és zavarok 11

Karbantartás 12

Ártalmatlanítás 12

Tudnivalók a kezelési útmutatóhoz

Jelképek



Figyelmeztetés villamos feszültségre

Ez a jelkép arra hívja fel a figyelmet, hogy villamos feszültség miatt személyek életét és egészségét fenyegető veszélyek állnak fenn.



Figyelmeztetés forró felületre

Ez a jelkép arra hívja fel a figyelmet, hogy forró felületek miatt személyek életét és egészségét fenyegető veszélyek állnak fenn.



Figyelmeztetés

Ez a figyelmeztetés közepes kockázati fokú veszélyeztetést jelöl, aminek - ha nem hárítja el - halálos kimenetelű vagy súlyos személyi sérülés lehet a következménye.



Vigyázat

Ez a figyelmeztetés alacsony kockázati fokú veszélyeztetést jelöl, aminek - ha nem hárítja el - csekély vagy mérsékelt személyi sérülés lehet a következménye.

Utalás

Ez a figyelmeztetés fontos információkra (pl. anyagi károokra) hívja fel a figyelmet, de nem utal veszélyeztetésekre.



Infó

Az ezzel a jelképpel megjelölt hivatkozások segítik Önt tevékenységeinek gyors és biztos végrehajtásában.



Tartsa be az utasítást

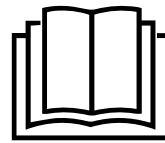
Az ezzel a jelképpel megjelölt hivatkozások arra hívják fel a figyelmet, hogy figyelembe kell venni a kezelési útmutatót.



Védőszemüveg használata kötelező

Az ezzel a jelképpel megjelölt hivatkozások arra hívják fel a figyelmet, hogy szemvédelem használata kötelező.

A kezelési útmutató aktuális változatát és az EU-megfelelőségi nyilatkozatot a következő linkről tudja letölteni:



PSIS 10-230V



<https://hub.trotec.com/?id=44254>

Biztonság

Általános biztonságtechnikai útmutató elektromos szerszámokhoz



Figyelmeztetés

Olvasson el minden biztonságtechnikai útmutatót, utasítást, ábrát és műszaki adatot, amivel ez az elektromos szerszám el van látva.

A következő utasítások betartásánál elkövetett mulasztások áramütést, tüzet és/vagy súlyos sérülést okozhatnak.

Őrizze meg a biztonságtechnikai útmutatót és utasítást a későbbiekre is.

A biztonságtechnikai útmutatóban használt *elektromos szerszám* fogalom hálózatról működtetett elektromos szerszámokra (hálózati vezetékkel) vagy akkumulátorral működtetett elektromos szerszámokra (hálózati vezeték nélkül) vonatkozik.



Általános biztonságtechnikai útmutató elektromos szerszámokhoz – munkahelyi biztonság

- **Tartsa tisztán munkaterületét és világítsa jól meg.** Rendetlenség és rosszul megvilágított munkaterületek balesethez vezethetnek.
- **Ne dolgozzon az elektromos szerszámmal robbanásveszélyes környezetben, amelyben éghető folyadékok, gázok vagy porok vannak.** Az elektromos szerszámok szikráznak, ami meggyújthatja a port vagy a gőzöket.

- **Az elektromos szerszám használata közben ne engedjen közel gyermekeket és más személyeket.** Figyelmének elterelése esetén elveszítheti az ellenőrzést az elektromos szerszám felett.



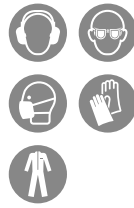
Általános biztonságtechnikai útmutató elektromos szerszámokhoz – elektromos biztonság

- **Az elektromos szerszám csatlakozódugójának illenie kell a dugaszolóaljzatba. A dugót semmilyen módon sem szabad megváltoztatni. Ne használjon adapterdugót védőföldeléssel ellátott elektromos szerszámokkal együtt.** A nem módosított dugó és a megfelelő dugaszolóaljzat csökkenti az áramütés veszélyét.
- **Kerülje a testi érintkezést földelt felületekkel, például csövekkel, fűtéssel, tűzhelyekkel és hűtőszekrényekkel.** Nagyobb az áramütés veszélye, ha teste le van földelve.
- **Tartsa távol az elektromos szerszámot esőtől és vizes helyektől.** Víz bejutása az elektromos szerszámba növeli az áramütés veszélyét.
- **Ne használja más célra a csatlakozó vezetékét, ne hordja és ne akassza fel vele az elektromos szerszámot és ne használja a dugó kihúzására a dugaszolóaljzattól.** Tartsa távol a csatlakozó vezetékét forróságtól, olajtól, éles szélektől és mozgó alkatrészekről. Sérült vagy felcsavarodott csatlakozó vezetékek növelik az áramütés veszélyét.
- **Ha szabadban dolgozik az elektromos szerszámmal, csak olyan hosszabbító vezetékeket használjon, amelyek szabadban való használatra is alkalmasak.** A szabadban való használatra alkalmas hosszabbító vezeték használata csökkenti az áramütés veszélyét.
- **Ha nem kerülhető el az elektromos szerszám üzemeltetése nedves környezetben, akkor használjon hibaáram-védőkapcsolót.** Hibaáram-védőkapcsoló használata csökkenti az áramütés veszélyét.



Általános biztonságtechnikai útmutató elektromos szerszámokhoz – személyi biztonság

- **Legyen figyelmes, ügyeljen arra, amit csinál, és ésszel fogjon a munkához egy elektromos szerszámmal. Ne használjon elektromos szerszámot, ha fáradt vagy drogok, alkohol vagy gyógyszerek hatása alatt áll.** Pillanatnyi figyelmetlenség az elektromos szerszám használata közben súlyos sérüléshez vezethet.



Viseljen személyi védőeszközöket és mindig védőszemüveget. Személyi védőeszközök, például porálc, csúszásmentes biztonsági cipő, védősisak vagy hallásvédő viselése, az elektromos szerszám fajtájának és felhasználásának függvényében, csökkenti a sérülések veszélyét.

- **Kerülje el a véletlen üzembevételt. Győződjön meg arról, hogy az elektromos szerszám ki van kapcsolva, mielőtt az áramellátáshoz és/vagy az akkumulátorhoz csatlakoztatja, felveszi vagy viszi.** Balesetet okozhat, ha az elektromos szerszám vitele közben ujját a kapcsolón tartja, vagy az elektromos szerszámot bekapcsolva csatlakoztatja az áramellátáshoz.
- **Távolítsa el a beállítószerszámokat vagy csavarkulcsokat, mielőtt bekapcsolja az elektromos szerszámot.** Az elektromos szerszám forgó részében lévő szerszám vagy kulcs sérülést okozhat.
- **Kerülje a nem normális testtartást. Álljon biztosan a lábán és tartsa meg mindenkor az egyensúlyát.** Ezáltal jobban tudja ellenőrizni az elektromos szerszámot váratlan helyzetekben.
- **Viseljen megfelelő ruházatot. Ne viseljen bő ruházatot és ékszert. Tartsa távol haját és ruházatát mozgó alkatrészekről.** Mozgó alkatrészek elkapathatják a laza ruhát, ékszert vagy a hosszú haját.
- **Ha porszívó és porgyűjtő berendezések csatlakoztathatók, ezeket csatlakoztatni kell és helyesen kell használni.** Porelszívás használata mérsékli a veszélyt, amit a por jelent.
- **Ne ringassa magát a hamis biztonság érzetébe és ne hagyja figyelmen kívül az elektromos szerszámok biztonsági szabályait, akkor sem, ha többszöri használat után megismerte az elektromos szerszámot.** Figyelmetlen cselekvés a másodperc tört része alatt súlyos sérülésekhez vezethet.



Általános biztonságtechnikai útmutató elektromos szerszámokhoz – elektromos szerszám használata és kezelése

- **Ne terhelje túl az elektromos szerszámot. Használjon munkájához arra rendeltetett elektromos szerszámot.** A megfelelő elektromos szerszámmal jobban és biztosabban dolgozik az adott területen.
- **Ne használjon elektromos szerszámot meghibásodott kapcsolóval.** Veszélyes és javítani kell azt az elektromos szerszámot, amelyet nem lehet már be- vagy kikapcsolni.

- **Húzza ki a dugót a csatlakozóaljzathból és/vagy távolítsa el a kivehető akkumulátort, mielőtt beállítást végez a készüléken, munkaszerszámot cserél vagy elrakja az elektromos szerszámot.** Ezek az óvintézkedések megakadályozzák az elektromos szerszám véletlen elindítását.
- **Nem használt elektromos szerszámokat gyermekek számára elérhetetlen helyen tároljon. Ne engedje az elektromos szerszámot olyan személyeknek használni, akik azt nem ismerik vagy ezt az utasítást nem olvasták.** Az elektromos szerszámok veszélyesek, ha tapasztalatlan személyek használják azokat.
- **Ápolja gondosan az elektromos szerszámokat és a munkaszerszámot. Ellenőrizze, hogy a mozgó alkatrészek kifogástalanul működnek és nem szorulnak, hogy vannak-e törött vagy olyan mértékben sérült alkatrészek, amik az elektromos szerszám működését hátrányosan befolyásolják. Az elektromos szerszám használatba vétele előtt javíttassa meg a sérült alkatrészeket.** Sok balesetet rosszul karbantartott elektromos szerszám idéz elő.
- **Vágószerszámokat tartson élesen és tisztán.** Gondosan ápoltt vágószerszámok éles vágóéllel kevésbé szorulnak meg és könnyebben vezethetők.
- **Használja az elektromos szerszámot, a munkaszerszámot, a munkaszerszámokat stb. ennek az utasításnak megfelelően. Vegye figyelembe eközben a munkafeltételeket és az elvégzendő tevékenységet.** Elektromos szerszámok használata másra, mint a tervezett alkalmazás, veszélyes helyzeteket idézhet elő.
- **Tartsa tisztán és olajtól és zsírtól mentesen a markolatokat és markolatfelületeket.** Csúszós markolatokkal és markolatfelületekkel nem lehet biztonságosan kezelni és előre nem látható helyzetekben ellenőrizni az elektromos szerszámot.



Általános biztonságtechnikai útmutató elektromos szerszámokhoz – Szerviz

- **Elektromos szerszámát csak képezített szakszeméllyel és eredeti pótalkatrészekkel javíttassa.** Ezzel biztosítja, hogy az elektromos szerszám biztonsága megmarad.



Készülék-specifikus biztonsági útmutató forrasztó munkaállomásokhoz

- **Soha ne érintse meg a felhevült forrasztóhegyet vagy a megolvadt forrasztó.** Égési sérülés veszélye áll fenn.
- **Semmi esetre ne hűtse le a forrasztópákát vízzel.** Munka után hagyja a levegőn lehűlni a forrasztópákát.

- **Munkaszünetek idején és a forrasztópáka lerakásához használja a tartót.** A forrasztópáka magas hője meggyújthatja az alkalmatlan lerakóhelyet.
- **Tartsa távol a készüléket éghető anyagoktól.**
- **Ne lélegezzen be gőzöket.** Hosszan tartó munkáknál, ahol egészséget veszélyeztető gőzök keletkezhetnek, mindig gondoskodjon a munkahely kielégítő szellőzéséről.
- **Kerülje a forró forrasztóhegy érintkezését a tartó műanyag részeivel.** Különben megsérülhet a készülék.
- **Kerülje étel, ital fogyasztását és a dohányzást azokban a helyiségekben, amelyekben forrasztanak.** Különben a kézre tapadt ólomnyomok az élelmiszereken vagy a cigarettán keresztül az emberi szervezetbe juthatnak.
- **Forrasztás után mindig alaposan mosson kezet.**
- **Ne dobja a forrasztási maradékokat a háztartási hulladékok közé.** Forrasztási maradékok a veszélyes hulladékok közé valók.
- **Elektromos alkatrészekon végzendő forrasztási munkáknál a forrasztási művelet végrehajtása előtt először válassza le az áramellátást.** Fennáll áramütés veszélye, valamint az elektromos alkatrész lehetséges rongálódása zárlat következtében.

Rendeltetésszerű használat

A PSIS 10-230V készülék elektronikus forrasztásokhoz készült szabadidős és barkács tevékenységekhez. Használható forrasztási munkákhoz, műanyagok hegesztő ragasztásához és díszítések felviteléhez.

Ajánljuk, hogy az elektromos szerszámot eredeti Trotec tartozékokkal használja.

Előre látható helytelen alkalmazás

A készülék nem alkalmas a következő alkalmazásokhoz:

- Elektronikus adathordozók, mint CD-k, DVD-k stb. gravírozására. Ezek gravírozás közben megsérülhetnek.
- Keményforrasztásra vagy alumínium forrasztására

A "Rendeltetésszerű használat" című fejezetben leírtaktól eltérő más alkalmazás ésszerűen előre látható helytelen alkalmazásnak számít.

Személyi képzés

Azoknak a személyeknek, akik ezt a készüléket használják:

- el kellett olvasniuk és meg kellett érteniük a kezelési útmutatót, különösen a biztonságra vonatkozó fejezetet.

Biztonsági jelölések és táblák a tartozékokon

Utalás

Ne távolítsa el biztonsági jelöléseket, matricákat vagy címkéket a készülékről. Tartsa a biztonsági jelöléseket, matricákat és címkéket olvasható állapotban.

A tartozékokon a következő biztonsági jelöléseket és táblákat helyeztük el:



Figyelmeztetés egészséget veszélyeztető gőzökre

Ez a szimbólum arra hívja fel a figyelmet, hogy forrasztásnál egészséget veszélyeztető gőzök keletkezhetnek. Gondoskodjon mindig a munkahely kielégítő szellőzéséről!

Személyi védőeszközök



Viseljen védőszemüveget.

Ezzel védi szemét leváló, leeső és kirepülő letört daraboktól, amelyek sérülést okozhatnak.

Egyéb veszélyek



Figyelmeztetés villamos feszültségre

Csak meghatalmazott szaküzem végezhet munkát az elektromos alkatrészeken!



Figyelmeztetés villamos feszültségre

A házba bejutó folyadékok miatt rövidzárlat veszélye áll fenn!

Ne mártsa a készüléket és a tartozékot vízbe. Figyeljen arra, hogy ne jusson víz vagy más folyadék a házba.



Figyelmeztetés villamos feszültségre

A házba bejutó folyadékok miatt rövidzárlat veszélye áll fenn!

Ne használja a forrasztó munkaállomást, ha a markolat, a hálózati vezeték vagy a dugó sérült. Soha ne nyissa fel a készüléket.



Figyelmeztetés forró felületre

Soha ne érintse meg a felhevült forrasztóhegyet vagy a megolvadt forraszt. Égési sérülés veszélye áll fenn. Feltétlenül hagyja lehűlni a készüléket, mielőtt készülékrészeket cserél, tisztít vagy ellenőriz.



Figyelmeztetés forró felületre

SÉRÜLÉSVESZÉLY! Tartsa távol kezeit a felhevült munkadarabtól. A készülék a hőt a munkadarabon keresztül leadhatja.



Figyelmeztetés forró felületre

A készülék részei nagyon felforrósodhatnak és égési sérülést okozhatnak. Különösen figyelni kell, ha gyermekek vagy védelemre szoruló személyek tartózkodnak a közelben!



Figyelmeztetés

Mérgező gőzök!



A munka során gázok és gőzök keletkeznek, amelyek ártalmasak lehetnek az egészségre.

Viseljen védőszemüveget és gondoskodjon mindig kielégítő szellőzésről.



Figyelmeztetés

Tűzveszély!

Csak az alaptartozék tartót vagy más tűzálló felületet használjon a forró forrasztópáka lerakásához.



Figyelmeztetés

Tűzveszély!

Soha ne hagyja felügyelet nélkül a bekapcsolt készüléket.



Figyelmeztetés

Kerülje étel, ital fogyasztását és a dohányzást azokban a helyiségekben, amelyekben forrasztanak. Különben a kézre tapadt ólomnyomok az élelmiszereken vagy a cigarettán keresztül az emberi szervezetbe juthatnak.



Figyelmeztetés

A készülék veszélyt jelenthet, ha nem betanított személyek szakszerűtlenül vagy nem a rendeltetésének megfelelően használják! Vegye figyelembe a személyi képesítéseket!



Figyelmeztetés

A készülék nem játékszer és gyermekek kezébe nem való.



Figyelmeztetés

Fulladásveszély!

Ne hagyja a csomagolóanyagot gondatlanul szanaszét heverni. Gyermekek kezében veszélyes játékszerré változhat.



Vigyázat

Tartson kellő távolságot hőforrásoktól.

Utalás

Ha a készüléket szakszerűtlenül tárolja vagy szállítja, a készülék megsérülhet.

Vegye figyelembe a készülék szállítására és tárolására vonatkozó információkat.

Utalás

Kerülje a forró forrasztóhegy érintkezését a tartó műanyag részeivel. Különben megsérülhet a készülék.

Magatartás vész helyzetben / vészleállítás funkció

Vészleállítás:

A hálózati csatlakozódugó kihúzásával a dugaszolóaljzattól azonnal leáll a készülék működése. A készülék véletlen újraindulás elleni biztosításához hagyja kihúzva a hálózati csatlakozódugót.

Magatartás vész helyzetben:

1. Kapcsolja ki a készüléket.
2. Vész helyzetben áramtalanítsa a készüléket: Úgy húzza ki a csatlakozókábelt a dugaszoló aljzattól, hogy a csatlakozódugónál fogja meg.
3. Meghibásodott készüléket ne csatlakoztasson ismét a hálózatra.

Információk a készülékről

Készülék leírás

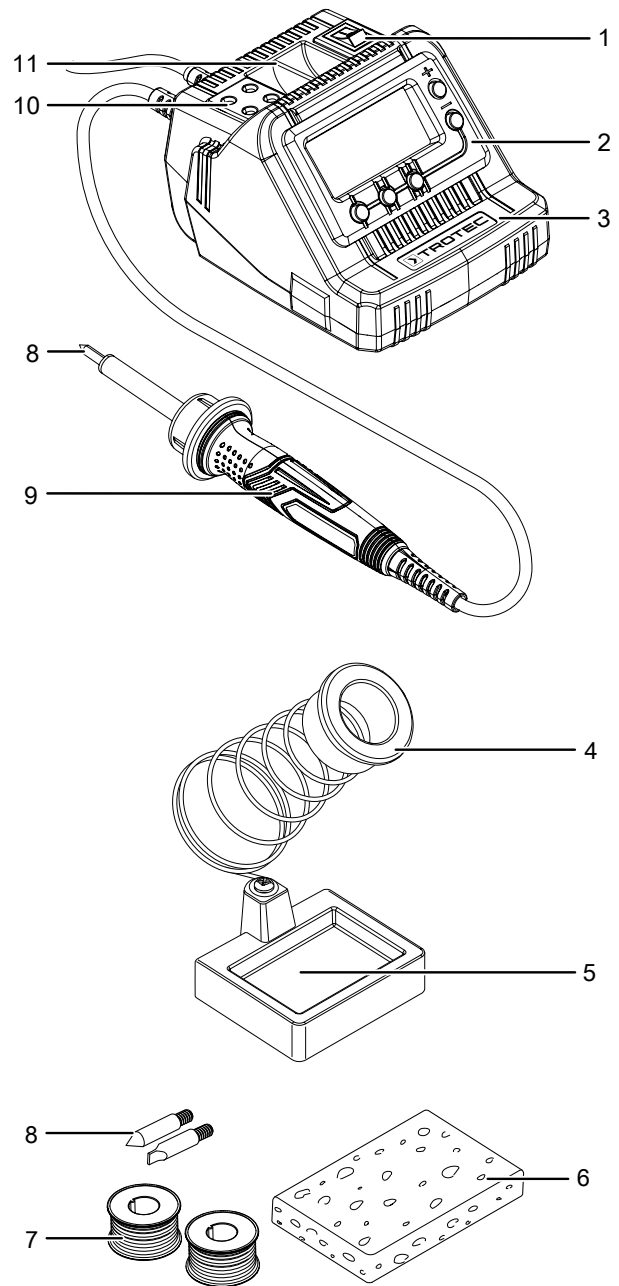
A PSIS 10-230V készülék egy digitális forrasztó munkaállomásból áll csatlakoztatott forrasztópákával, valamint egy forrasztópáka-tartóval.

A forrasztó munkaállomás 200 °C és 450 °C közötti hőmérsékletet állít elő a forrasztóhegyen. A digitális forrasztó állomás kezelőfelületén három hőmérsékletfokozatot (200 °C / 300 °C / 400 °C) lehet előválasztani. A "+" und "-" gombokkal ezenkívül 10 °C lépésekben finoman szabályozhatja a hőmérsékletet. A kezelőfelületen lévő LC-kijelzőn az aktuális hőmérsékletet és a felfűtési műveletet mutatja.

A forrasztóhegyek cserélhetők és így a tervezett tevékenységnek megfelelően kiválaszthatók (3 forrasztóhegy alaptartozék).

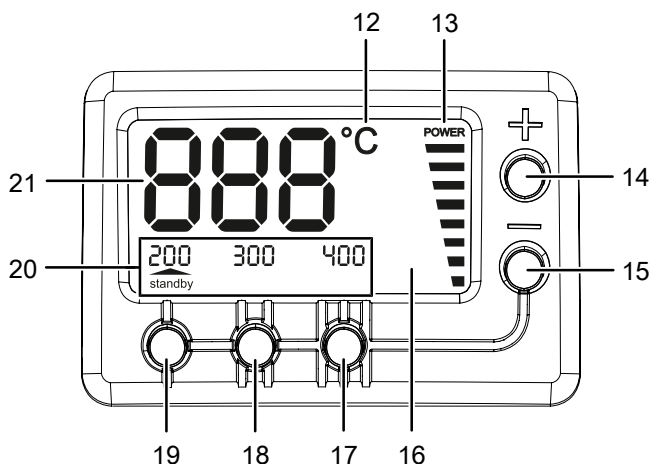
A forrasztó munkaállomásba integrált tárolórekeszek a forrasztóhegyek és a forrasztóon számára megkönnyítik a munkát.

Készülék bemutatása



Sz.	Megnevezés
1	Be-/kikapcsoló
2	Kezelőfelület LC-kijelzővel
3	Forrasztó munkaállomás
4	Forrasztópáka-tartó
5	Forrasztó szivacs tárolórekesz
6	Forrasztó szivacs
7	Forrasztóon
8	Forrasztóhegy
9	Forrasztópáka
10	Tárolórekesz forrasztóhegyek számára
11	Tárolórekesz forrasztóon számára

Kezelőfelület LC-kijelzővel



Sz.	Megnevezés	Leírás
12	Hőmérsékletegység kijelzés	Tájékoztató a kijelzett hőmérsékletéről (°C)
13	POWER kijelzés (a forrasztópáka felfűtése)	A forrasztópáka aktuális fűtési állapotát mutatja
14	+ gomb	Munkahőmérséklet növelése
15	- gomb	Munkahőmérséklet csökkentése
16	LC-kijelző	Kiegészítő információkat (hőmérséklet, hőmérséklet-előválasztás) nyújt a kezelőfelülethez
17	400°C hőmérséklet-előválasztás gomb	A hőmérsékletet 400 °C-ra állítja be
18	300°C hőmérséklet-előválasztás gomb	A hőmérsékletet 300 °C-ra állítja be
19	200°C hőmérséklet-előválasztás gomb	A hőmérsékletet 200 °C-ra állítja be
20	Előre kiválasztott hőmérséklet / készenléti üzemmód kijelzés	Az előre kiválasztott hőmérsékletet mutatja (sz. 17, 18, 19) és tájékoztató, ha a készülék készenléti üzemmódba vált
21	Kívánt és aktuális hőmérséklet kijelzése	Az aktuális hőmérsékletet, valamint (beállítás közben) a kívánt hőmérsékletet mutatja

Szállítási terjedelem

- 1 x PSIS 10-230V készülék
- 1 x forrasztópáka-tartó
- 3 x forrasztóhegy (1 x előszerelve)
- 1 x forrasztóon Ø 1,0 mm, 10 g
- 1 x forrasztóon Ø 1,5 mm, 10 g
- 1 x forrasztó szivacs
- 1 x útmutató

Műszaki adatok

Paraméter	Érték
Modell	PSIS 10-230V
Hálózati csatlakozás	230 V / 50 Hz
Teljesítményfelvétel	60 W
Hőmérséklet-tartomány	200 °C-tól 450 °C-ig
Forrasztó munkaállomás kábelhossz	1,5 m
Forrasztópáka kábelhossz	1,2 m
Érintésvédelmi osztály	I / ⚡
Súly	1,0 kg

Szállítás és tárolás

Utalás

Ha a készüléket szakszerűtlenül tárolja vagy szállítja, a készülék megsérülhet.

Vegye figyelembe a készülék szállítására és tárolására vonatkozó információkat.

Szállítás

Tartsa be a következő utasításokat minden szállítás **előtt**:

- Kapcsolja ki a készüléket.
- Úgy húzza ki a hálózati csatlakozókábelt a dugaszolóaljzatból, hogy a csatlakozódugónál fogja meg.
- Hagyja a készüléket lehűlni.

Tárolás

Tartsa be a következő utasításokat minden tárolás **előtt**:

- Kapcsolja ki a készüléket.
- Úgy húzza ki a hálózati csatlakozókábelt a dugaszolóaljzatból, hogy a csatlakozódugónál fogja meg.
- Hagyja a készüléket lehűlni.
- Tisztítsa meg a készüléket a Karbantartás fejezetben írtak szerint.

Ha nem használja a készüléket, tartsa be a következő tárolási feltételeket:

- szárazon, fagytól és hőségtől védve
- környezeti hőmérséklet 45 °C alatt
- portól és közvetlen napsugárzástól védett helyen

Üzembe helyezés

Készülék kicsomagolása

- Vegye ki a készüléket és a tartozékokat a csomagolásból.
- Ellenőrizze a tartalom hiánytalanságát és figyeljen a sérülésekre.



Figyelmeztetés

Fulladásveszély!

Ne hagyja a csomagolóanyagot gondatlanul szanaszét heverni. Gyermek kezében veszélyes játékszerré változhat.

- A nemzeti törvényi szabályozásoknak megfelelően ártalmatlanítsa a csomagolóanyagot.

Forrasztóhegy behelyezése / cseréje

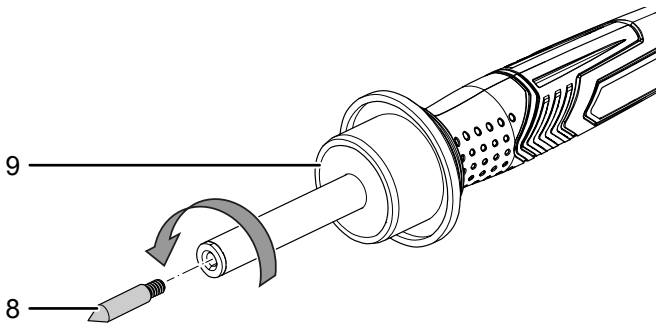


Vigyázat

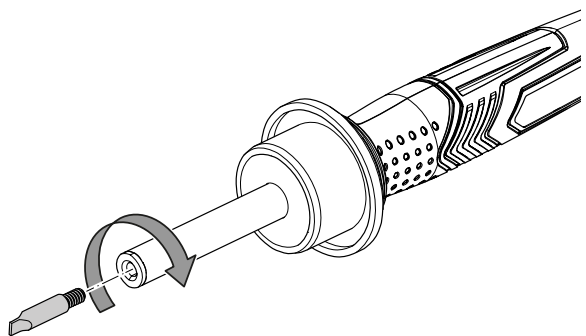
Égési sérülés veszélye! A forrasztóhegyet csak kikapcsolt készüléknél és a forrasztóhegy lehűlése után szabad eltávolítani.

A forrasztóhegy (8) csavarmenettel rendelkezik és így gyorsan és egyszerűen cserélhető.

1. Úgy húzza ki a hálózati csatlakozókábelt a dugaszolóaljzatból, hogy a csatlakozódugónál fogja meg.
2. Adott esetben hagyja a forrasztópákát (9) a forrasztópákátartóban (4) lehűlni.
3. Fordítsa az előszerelt forrasztóhegyet (8) az óramutató járásával ellenkező irányba a forrasztópákából (9) való kicsavarozáshoz.



4. Csavarozza az új forrasztóhegyet (8) az óramutató járásával megegyező irányban a forrasztópákába (9).



A forrasztóhegy ónozása

A forrasztó munkaállomás első használatbavétele előtt és minden új forrasztóhegy használatánál is a forrasztóhegyet (8) ónozni kell.

A hálózati kábel csatlakoztatása

1. Dugja a hálózati csatlakozódugót szabályszerűen biztosított dugaszolóaljzatba.

Kezelés

Általános:

- A forrasztandó darabok tiszták és oxidrétegtől mentesek legyenek. Szükség szerint távolítsa el a lerakódásokat alkohollal vagy acélgypattal.
- Használjon megfelelő alátétet a munkafelület fröccsenő forrasztóon elleni védelmére.
- Kerülje a munkadarab rázkódását lehűlés közben. Ez "hideg forrasztási helyekhez" vezethet.
- A forrasztási munkák elkezdése előtt ónozza meg a tiszta forrasztóhegyet kevés forrasztóónnal.
- A maximális hőmérsékletet csak a feltétlenül szükséges ideig használja. Ez meghosszabbítja a forrasztóhegy élettartamát.
- Ha a forrasztóon megolvad a forrasztóhegyen, elérte a szükséges hőmérsékletet. Ha ezzel szemben csomók keletkeznek, túl alacsony a hőmérséklet.
- Ha a forrasztóhegy már nem működik megfelelően, megpróbálhatja finom csiszolópapírral megtisztítani. Ezután ónozza meg újra a forrasztóhegyet úgy, hogy egy kevés forrasztóónt folyasztószerrel a hegyre tesz és felmelegíti.

Kábelek összeforrasztása

- Használjon csupaszoló fogót a kábelek köpenyének eltávolításához.
- Sodorja össze a kábel finom ereit egymással, majd vigyen fel egy kevés forrasztóónt úgy, hogy a kábel végét a forrasztópákával felmelegíti. Ekkor a folyékony forrasztó kapilláris hatás révén beszívódik a kábel összesodort végébe.
- Ha rendelkezésre áll, használjon a két kábelvég összeillesztéséhez forrasztási segédeszközt (harmadik kéz).
- Melegítse meg a két összeillesztett kábelvéget a forrasztóhegygel és adagoljon további forrasztóónt. A forrasztás akkor sikeres, ha a két huzalvéget egy közös forrasztóon köpeny veszi körül.

Panelek forrasztása

- Készítse elő a forrasztandó elemeket úgy, hogy a csatlakozó huzalokat a panel lyukasztásának megfelelően meghajlíttja.

- Dugja át a panelen a csatlakozó huzalokat, enyhén hajlítsa le a huzalokat, hogy az alkatrészeket biztosan a megfelelő helyzetben tartsa.
- Melegítse fel a forrasztópákával a forrasztófület és a csatlakozó huzalt és utána adjon egy kevés forrasztóónt a felhevített forrasztási helyre.
- Ügyeljen arra, hogy a folyékony forrasztóón teljesen lefedje a forrasztófület és körülvegye a csatlakozó huzalt.

A készülék bekapcsolása

A készülékkel való munkához viseljen személyi védőeszközöket.

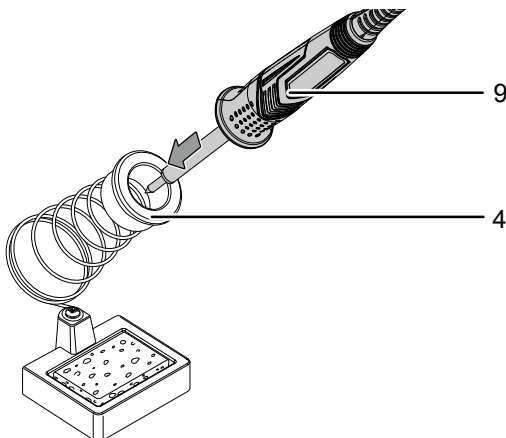
Megjegyzés

Ügyeljen arra, hogy legyen forrasztóhegy a forrasztópákában. Ne hevítse fel a forrasztópákát forrasztóhegy nélkül!

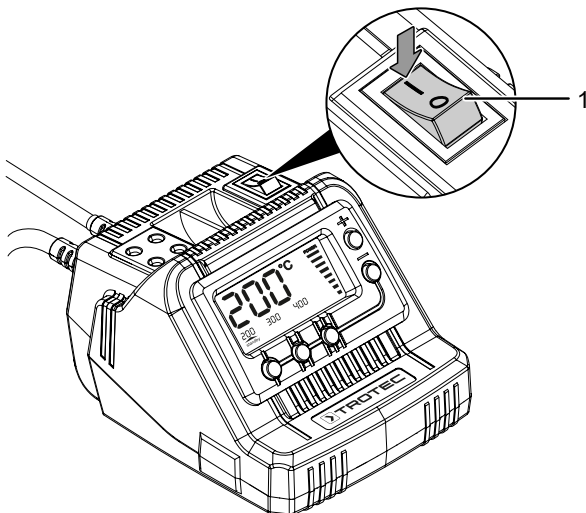
Megjegyzés

A forrasztópáka felhevítéséhez, a munkalépések közötti szünetekben, valamint a forrasztópáka lehűtéséhez mindig a forrasztópáka-tartót (4) használja.

1. Helyezze a forrasztópákát (9) a forrasztópáka-tartóba (4).



2. Nyomja a be-/kikapcsolót (1) "I" állásba.



- ⇒ A kijelzőben (16) 3 másodpercig az utoljára beállított hőmérséklet látható (300 °C az első használatnál). Utána a kijelző az aktuálisan mért hőmérsékletet mutatja.

Hőmérséklet beállítása

A készüléken 200 °C és 450 °C közötti hőmérséklet állítható be. A következő hőmérséklet-beállítások a leggyakoribb beállítások közül mutatnak néhányat:

- 200 °C: A leggyakrabban használt lágyforrasztó olvadáspontja
- 300 °C: Normál üzemmód, pl. ólommentes forrasztóón használata esetén
- 400 °C: Magas forrasztási hőmérséklet, pl. kis forrasztási helyek kiforrasztása
- 450 °C: Maximális forrasztási hőmérséklet, pl. nagy forrasztási helyek kiforrasztása



Utalás

Túl alacsony forrasztási hőmérsékletnél a forrasztóón nem folyik eléggé és pontatlan forrasztási helyeket okoz (úgynevezett hideg forrasztási helyek). Túl magas forrasztási hőmérsékletnél a forrasztóanyag elég és a forrasztóón nem folyik. Ráadásul a megmunkálandó anyagok megrongálódhatnak.

1. Nyomja meg a + (14) vagy a - (15) gombot a munkahőmérséklet 10 °C-os lépésekben történő beállításához.
 - ⇒ Beállítás közben az aktuális kívánt hőmérséklet a kijelzőben (16) látható.

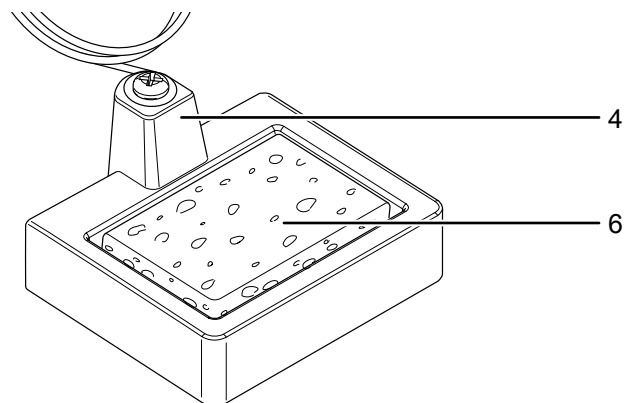
A + (14) vagy a - (15) gombbal történő hőmérséklet-beállítás mellett 3 előre programozott hőmérséklet van:

200 °C / 300 °C / 400 °C.

1. Nyomja meg a hőmérséklet-előválasztás (17), (18) vagy (19) gombjának egyikét a kívánt hőmérséklet beállításához.
 - ⇒ Az előre beállított hőmérséklet kijelzésében (20) a választott hőmérsékletet egy nyíllal ábrázolja.

Forrasztó szivacs használata

A tartóban (4) integrált forrasztó szivacs (6) a forrasztóhegy (8) tisztítására szolgál.



1. Használat előtt nedvesítse meg a forrasztó szivacsot (6).

Megjegyzés

A forró forrasztóhegy soha nem érintkezhet száraz forrasztó szivaccsal. Ellenkező esetben a forrasztó szivacs megsérülhet.

Forrasztás

⚠ Vigyázat

Gőzök belégzése többek között fejfájást és kifáradási jelenségeket okozhat. Gondoskodjon elegendő friss levegő bevezetéséről forrasztás közben.

1. Tisztítsa meg a forrasztóhegyet (8) a nedves forrasztó szivaccson (6).
2. Tisztítás után a forrasztóhegyet ónozni kell. Ehhez olvasszon fel egy kevés forrasztóónt a forró forrasztóhegyen.
3. Vezesse a forrasztóhegyet a forrasztási helyre és melegítse fel.
4. Olvassa fel a forrasztóónt a forrasztási hely és a forrasztóhegy között.
5. Adjon hozzá további forrasztóónt a teljes forrasztási hely fedéséig.
6. Távolítsa el a forrasztóhegyet, hogy ne hevítse túl a megolvadt forraszt.
7. Hagyja kihűlni a forraszt. Közben kerülje a rázkódásokat.

👉 Utalás

A forrasztáshoz folyasztószer szükséges. A folyasztószer vagy benne van a forraszban, vagy külön kell alkalmazni. Tájékozódjon a megfelelő forrasztóanyagról a tervezett alkalmazáshoz.

Készenléti üzemmód

A forrasztó munkaállomás készenléti üzemmódba vált át, ha a forrasztópákát (9) 30 percig nem használja.

Készenléti üzemmódban a kijelzőben 200 °C hőmérséklet látható és a kijelzőben villognak a kijelzések.

1. Nyomjon meg egy tetszőleges gombot a készenléti üzemmód befejezéséhez.
2. Állítsa be a kívánt hőmérsékletet a "Hőmérséklet beállítása" fejezet szerint, mielőtt elkezdi a forrasztást.

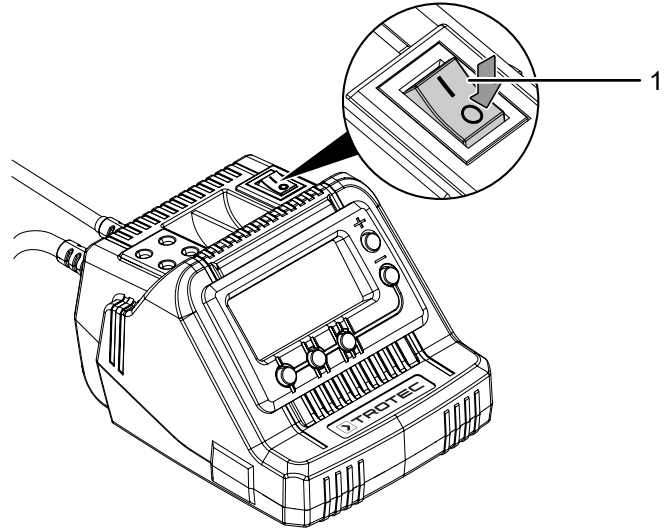
A készülék kikapcsolása



Utalás

Használat után mindig tegye vissza a forrasztópákát a forrasztópáka-tartóba.

1. Nyomja a be-/kikapcsolót (1) "0" állásba.



⇒ A kijelző kialszik. A forrasztópáka lassan lehül.

Használati szünet esetén húzza ki a hálózati csatlakozódugót az aljzatból.

Utánrendelhető tartozékok



Figyelmeztetés

Csak a kezelési útmutatóban megadott tartozékokat és kiegészítő készülékeket használja.

A kezelési útmutatóban megadottaktól eltérő munkaszámok vagy más tartozékok használata sérülésveszélyt jelenthet.

Tartozékok	Cikkszám
Forrasztóhegykészlet	6.236.001.001

Hibák és zavarok

A készülék kifogástalan működését a gyártás alatt többször ellenőriztük. Ha ennek ellenére működési zavarok lépnének fel, vizsgálja át a készüléket a következő felsorolás szerint.

Csak meghatalmazott villamos szakvállalat vagy a Trotec végezhet el olyan hiba- és zavarelhárítási tevékenységeket, amelyhez a készülékház felnyitása szükséges.

Az első használatkor kisebb füst vagy szag tapasztalható:

- Ez nem jelent hibát vagy zavart. Rövid működési idő után a jelenség eltűnik.

A készülék nem indul el:

- Ellenőrizze a hálózati csatlakozást.
- Ellenőrizze, hogy sérült-e a hálózati kábel és a csatlakozódugó. Ha sérüléseket állapít meg, ne próbálja újra használatba venni a készüléket.

Ha megsérül a készülék hálózati csatlakozóvezetéke, veszélyek elkerülése érdekében a gyártóval vagy vevőszolgálatával vagy hasonlóan képzett személlyel ki kell cseréltetni.

- Ellenőrizze a helyi hálózati biztosítékot.



Infó

Várjon legalább 10 percet, mielőtt újra bekapcsolja a készüléket.

A készülék be van kapcsolva, de a forrasztóon nem folyik, ill. pontatlan forrasztási helyeket okoz

- Túl alacsony a forrasztópáka hőmérséklete. Ellenőrizze az előre beállított hőmérsékletet. Adott esetben növelje a hőmérsékletet és várjon ennek eléréséig.
- A készülék készenléti üzemmódban van. Nyomjon meg egy tetszőleges gombot a készenléti üzemmód befejezéséhez és utána állítsa be a kívánt hőmérsékletet.
- A forrasztópáka hőmérséklete túl magas és elégeti a forrasztóanyagot, a kábelszigeteléseket vagy a vezetékpályákat. Ellenőrizze az előre beállított hőmérsékletet. Adott esetben állítsa be a hőmérsékletet egy kicsit alacsonyabbra és várjon ennek eléréséig.
- A forrasztóhegy szennyezett. Tisztítsa meg a forrasztóhegyet úgy, hogy nedves forrasztó szivaccsal letörli.
- A forrasztóhegy elkopott. Tegyen be új forrasztóhegyet a forrasztó munkaállomás teljesítményének biztosításához.

A forrasztóon nem kapcsolódik

- Túl alacsony a forrasztópáka hőmérséklete. Ellenőrizze az előre beállított hőmérsékletet. Adott esetben növelje a hőmérsékletet és várjon ennek eléréséig.
- A forrasztási hely túl hideg. Melegítse meg a forrasztási helyet a forrasztópákaival és csak utána adjon hozzá forrasztóönt, hogy egyenletes körülfolyást érjen el.
- A munkadarab lehűlés közben mozgott és hideg forrasztási hely keletkezett. Ügyeljen arra, hogy a munkadarabot lehűlés közben ne érje rázkódás.

A készülék nem működik az ellenőrzések után kifogástalanul?

Lépjön kapcsolatba az ügyfélszolgálatl. Adott esetben vigye a készüléket javításra egy meghatalmazott elektromos szaküzembe vagy a Trotec-hez.

Karbantartás

Karbantartást megelőző tevékenységek



Figyelmeztetés villamos feszültségre

Ne érintse meg a hálózati csatlakozódugót nedves vagy vizes kézzel.

- Kapcsolja ki a készüléket.
- Úgy húzza ki a hálózati csatlakozókábelt a dugaszolóaljzatból, hogy a csatlakozódugónál fogja meg.
- Hagyja a készüléket teljesen lehűlni.



Figyelmeztetés villamos feszültségre

Csak meghatalmazott szaküzemek vagy a Trotec végezhetnek el olyan karbantartási tevékenységet, amelyhez a készülékház felnyitása szükséges.

Karbantartási tudnivalók

Tisztítás

A készüléket célszerű minden használat előtt és után megtisztítani.



Figyelmeztetés villamos feszültségre

A házba bejutó folyadékok miatt rövidzárlat veszélye áll fenn!

Ne mártsa a készüléket és a tartozékot vízbe. Figyeljen arra, hogy ne jusson víz vagy más folyadék a házba.

- Tisztítsa meg a készüléket egy megnedvesített, puha, nem foszló kendővel. Ügyeljen arra, hogy ne hatoljon be nedvesség a készülékházba. Ügyeljen arra, hogy villamos alkatrészeket ne érhesse nedvesség. A kendő nedvesítéséhez ne használjon agresszív tisztítószeret, például tisztítóspray-eket, oldószeret, alkoholtartalmú tisztítószeret vagy súrolószeret.
- Szárítsa meg a készüléket egy puha, nem szálazó kendővel.
- Rendszeresen tisztítsa a forrasztóhegyeket úgy, hogy a forrasztóhegyet a nedves forrasztó szivacson lehúzza és utána újra ónozza.
- Nem használjon vegyszert a forrasztóhegyek tisztításához.

Ártalmatlanítás



Egy használt elektromos vagy elektronikus készüléken látható áthúzott szemetes szimbólum azt jelzi, hogy használati idejének végén nem szabad háztartási hulladékba dobni. Az Ön közelében gyűjtőhelyek állnak rendelkezésre használt elektromos és elektronikus készülékek ingyenes leadásához. A címeket a városi, ill. helyi önkormányzattól tudhatja meg. Sok EU-oroszra vonatkozóan a <https://hub.trotec.com/?id=45090> weboldalon is tájékozódhat további leadási lehetőségekről. Egyébként szíveskedjen az országában berendezések hulladékainak hasznosítására hivatalosan engedélyezett helyhez fordulni.

Elektromos és elektronikus készülék-hulladékok szelektív gyűjtésének az a célja, hogy lehetővé tegye a készülék-hulladékok anyagainak, ill. a hulladékok más formában történő hasznosítását, továbbá elkerüljük a környezetre és az emberi egészségre ható negatív következményeket az esetleg a készülékekben lévő veszélyes anyagok ártalmatlanítása során.

Trotec GmbH

Grebener Str. 7
D-52525 Heinsberg

☎ +49 2452 962-400

☎ +49 2452 962-200

✉ info@trotec.com

www.trotec.com