

IT

TRADUZIONE DELLE  
ISTRUZIONI ORIGINALI  
STAZIONE DI  
SALDATURA DIGITALE



**Sommario**

**Indicazioni relative alle istruzioni per l'uso** ..... 2

**Sicurezza** ..... 2

**Informazioni relative al dispositivo** ..... 6

**Trasporto e stoccaggio**..... 8

**Messa in funzione**..... 8

**Utilizzo** ..... 9

**Accessori disponibili da ordinare successivamente**..... 11

**Errori e disturbi**..... 11

**Manutenzione** ..... 12

**Smaltimento**..... 12

**Indicazioni relative alle istruzioni per l'uso**

**Simboli**



**Avvertimento relativo a tensione elettrica**

Questo simbolo indica che sussistono pericoli di vita e per la salute delle persone, a causa della tensione elettrica.



**Avvertimento relativo a superficie calda**

Questo simbolo avverte che a causa della superficie calda, sussiste pericolo di morte e pericolo per la salute delle persone.



**Avvertimento**

Questa parola chiave definisce un pericolo con un livello di rischio medio, che se non viene evitato potrebbe avere come conseguenza la morte o una lesione grave.



**Attenzione**

Questa parola chiave definisce un pericolo con un livello di rischio basso, che se non viene evitato potrebbe avere come conseguenza una lesione minima o leggera.

**Avviso**

Questa parola chiave indica la presenza di informazioni importanti (per es. relative a danni a cose), ma non indica pericoli.



**Informazioni**

Gli avvertimenti con questo simbolo aiutano a eseguire in modo veloce e sicuro le proprie attività.



**Osservare le istruzioni**

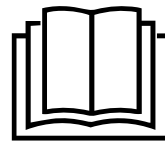
Gli avvertimenti con questo simbolo indicano che devono essere osservate le istruzioni per l'uso.



**Indossare gli occhiali di protezione**

Gli avvertimenti con questo simbolo indicano che deve essere indossata una protezione per gli occhi.

La versione aggiornata delle istruzioni per l'uso e la dichiarazione di conformità UE possono essere scaricate dal seguente link:



PSIS 10-230V



<https://hub.trotec.com/?id=44254>

**Sicurezza**

**Indicazioni generali di sicurezza per gli elettrotensili**



**Avvertimento**

**Leggere le indicazioni di sicurezza, le istruzioni, le rappresentazioni e i dati tecnici forniti unitamente all'elettrotensile.**

L'inosservanza delle seguenti istruzioni può causare scosse elettriche, incendi e/o lesioni gravi.

**Conservare tutte le indicazioni di sicurezza e le istruzioni per il futuro.**

Il termine *“Elettrotensile”* utilizzato nelle indicazioni di sicurezza si riferisce a elettrotensili alimentati a elettricità (con cavo elettrico) e a elettrotensili alimentati a batteria (senza cavo elettrico).



**Indicazioni generali di sicurezza per gli elettrotensili – sicurezza sul luogo di lavoro**






- **Tenere l'area di lavoro pulita e ben illuminata.** Il disordine o le aree di lavoro poco illuminate possono portare a incidenti.
- **Non lavorare con gli elettrotensili in ambienti a rischio di esplosione, in cui si trovano liquidi, gas o polveri infiammabili.** Gli elettrotensili producono delle scintille, che possono infiammare la polvere o i vapori.
- **Tenere i bambini e le altre persone lontani dagli elettrotensili, durante il loro utilizzo.** In caso di distrazione è possibile perdere il controllo dell'elettrotensile.

 **Indicazioni generali di sicurezza per gli elettrodomestici - sicurezza elettrica**

- **La spina elettrica degli elettrodomestici deve essere adatta alla presa di corrente. La spina elettrica non deve essere modificata in alcun modo. Non utilizzare adattatori in combinazione con elettrodomestici con messa a terra.** Le spine elettriche non modificate e le prese di corrente adatte riducono il rischio di una scossa elettrica.
- **Evitare il contatto con le superfici collegate a massa come quelle di tubi, riscaldamenti, forni e frigoriferi.** Sussiste un elevato rischio di scossa elettrica, se il vostro corpo è collegato a massa.
- **Tenere gli elettrodomestici lontani dalla pioggia o dal bagnato.** Se l'acqua penetra in un elettrodomestico, aumenta il rischio di scossa elettrica.
- **Non cambiare la destinazione d'uso del cavo di collegamento per portare l'elettrodomestico, per appenderlo o per estrarre la spina elettrica dalla presa di corrente. Tenere il cavo di collegamento lontano da calore, olio, bordi taglienti o da parti del dispositivo in movimento.** I cavi di collegamento danneggiati o attorcigliati aumentano il rischio di scossa elettrica.
- **Se si lavora con un elettrodomestico all'aperto, utilizzare solamente prolunghine adatte all'uso esterno.** L'utilizzo di una prolunga adatta all'uso esterno riduce il rischio di scossa elettrica.
- **Se non può essere evitato il funzionamento dell'elettrodomestico in ambiente umido, utilizzare un interruttore differenziale.** L'impiego di un interruttore differenziale riduce il rischio di scossa elettrica.

 **Indicazioni generali di sicurezza per gli elettrodomestici – sicurezza per le persone**

- **Stare attenti, prestare attenzione a ciò che si fa, ed eseguire i lavori con un elettrodomestico in maniera giudiziosa. Non utilizzare un elettrodomestico se si è stanchi o sotto l'influenza di droghe, di alcol o di medicinali.** Un attimo di disattenzione durante l'utilizzo dell'elettrodomestico può portare a lesioni gravi.

-   **Indossare un'attrezzatura di protezione personale e sempre degli occhiali protettivi.** Se si indossa un'attrezzatura di protezione personale, come la maschera antipolvere, scarpe antinfortuno antiscivolo, il casco protettivo o la protezione per l'udito, a seconda del tipo e dell'utilizzo dell'elettrodomestico, il rischio di lesioni viene ridotto.
-  
- 

- **Evitare una messa in funzione involontaria. Assicurarsi che l'elettrodomestico sia spento, prima di collegarlo all'alimentazione e / o alla batteria, e prima di prenderlo o di trasportarlo.** Se quando si trasporta l'elettrodomestico si ha il dito sull'interruttore o se si collega l'elettrodomestico acceso all'alimentazione, possono verificarsi incidenti.
- **Rimuovere gli utensili di regolazione o le chiavi prima di accendere l'elettrodomestico.** Un utensile o una chiave che si trova in una parte rotante dell'elettrodomestico può portare a delle lesioni.
- **Evitare una posizione anomala del corpo. Assicurarsi di avere una posizione stabile e mantenere costantemente l'equilibrio.** Così è possibile controllare l'elettrodomestico nelle situazioni inattese.
- **Indossare un abbigliamento adatto. Non indossare degli indumenti ampi o adornamenti. Tenere lontani capelli e indumenti dalle parti in movimento.** Abiti larghi, adornamenti o capelli lunghi possono essere afferrati dalle parti in movimento.
- **Se si possono montare dispositivi che aspirano o che raccolgono la polvere, assicurarsi che siano collegati e utilizzati in modo corretto.** L'utilizzo di un'aspirazione della polvere può ridurre il pericolo rappresentato dalla polvere.
- **Non pensare di essere fuori pericolo, continuare comunque a osservare le regole di sicurezza previste per l'elettrodomestico, anche dopo aver preso dimistichezza con lo stesso.** Un comportamento distratto può portare a gravi lesioni nel giro di frazioni di secondo.

 **Indicazioni generali di sicurezza per gli elettrodomestici – Utilizzo e trattamento dell'elettrodomestico**

- **Non sovraccaricare l'elettrodomestico. Utilizzare l'elettrodomestico adatto per il proprio lavoro.** Con l'elettrodomestico adatto, si lavora meglio e in modo più sicuro nell'ambito di utilizzo indicato.
- **Non utilizzare un elettrodomestico che ha un interruttore difettoso.** Un elettrodomestico che non si accende o non si spegne è pericoloso e deve essere riparato.
- **Estrarre la spina elettrica dalla presa di corrente e/o estrarre la batteria rimovibile, prima di modificare le impostazioni sul dispositivo, sostituire le parti dell'elettrodomestico o riporre l'elettrodomestico.** Queste precauzioni impediscono un avvio accidentale dell'elettrodomestico.

- **Riporre gli elettrodomestici inutilizzati fuori della portata dei bambini. Non lasciare usare l'elettrodomestico da persone che non hanno preso confidenza con il dispositivo o che non hanno letto le istruzioni.** Gli elettrodomestici sono pericolosi se vengono utilizzati da persone inesperte.
- **Eseguire un'accurata manutenzione degli elettrodomestici e dell'accessorio. Controllare se le parti mobili funzionano perfettamente e non si inceppano, se ci sono delle parti rotte o talmente danneggiate da pregiudicare la funzionalità dell'elettrodomestico. Far riparare le parti danneggiate prima di utilizzare l'elettrodomestico.** Molti incidenti scaturiscono da una cattiva manutenzione degli elettrodomestici.
- **Mantenere gli utensili da taglio affilati e puliti.** Gli utensili da taglio con lame affilate curati con attenzione, si inceppano meno spesso e sono più facili da gestire.
- **Utilizzare l'elettrodomestico, l'accessorio, utensili ecc. in conformità con queste istruzioni. Tener conto delle condizioni di lavoro e dell'attività da svolgere.** L'utilizzo di elettrodomestici per applicazioni diverse da quelle previste può portare a situazioni pericolose.
- **Tenere le maniglie e le superfici delle maniglie asciutte, pulite e prive di olio e grasso.** Le maniglie e le superfici delle maniglie scivolose non consentono un utilizzo sicuro e il controllo dell'elettrodomestico in situazioni impreviste.
- **Non respirare i vapori.** Assicurarsi sempre che il luogo di lavoro sia adeguatamente areato durante le lunghe fasi di lavoro in cui possono essere prodotti vapori pericolosi.
- **Evitare il contatto della punta di saldatura calda con le parti in plastica del supporto.** Altrimenti il dispositivo potrebbe essere danneggiato.
- **Evitare di mangiare, bere e fumare nei locali dove si effettuano saldature.** Altrimenti le tracce di piombo che aderiscono alle mani possono accedere tramite cibo e sigarette all'organismo.
- **Lavarsi sempre accuratamente le mani dopo la saldatura.**
- **Non gettare i rifiuti di saldatura nei rifiuti domestici.** I rifiuti di saldatura appartengono ai rifiuti pericolosi.
- **Nella saldatura di componenti elettrici, prima di eseguire il procedimento di saldatura, scollegare l'alimentazione elettrica.** Sussiste il pericolo di scossa elettrica e di possibile distruzione del componente elettrico a causa di un corto circuito.

### Uso conforme alla destinazione

Il dispositivo PSIS 10-230V è predisposto per saldature di componenti elettronici nel settore del fai da te. Può essere utilizzato per lavori di saldatura, saldatura di materie plastiche e per l'applicazione di decorazioni.

Consigliamo di utilizzare l'elettrodomestico con accessori originali Trotec.

### Uso improprio prevedibile

L'apparecchio non è adatto alle seguenti applicazioni:

- incisione di supporti elettronici come CD, DVD, ecc., che possono essere danneggiati durante l'incisione.
- Saldatura dura o per saldare l'alluminio.

Un utilizzo diverso da quello descritto al capitolo Uso conforme alla destinazione, rappresenta un uso improprio prevedibile.

### Qualifica del personale

Il personale addetto all'utilizzo di questo dispositivo deve:

- aver letto e capito le istruzioni per l'uso, in particolare il capitolo sulla sicurezza.



### Indicazioni generali di sicurezza per gli elettrodomestici – Servizio di assistenza

- **Far riparare l'elettrodomestico solo da personale specializzato e solo con pezzi di ricambio originali.** Così si garantisce che la sicurezza dell'elettrodomestico rimanga invariata.



### Indicazioni di sicurezza specifiche per stazioni di saldatura

- **Non toccare mai la punta di saldatura calda o la saldatura fusa.** Sussiste pericolo di ustione.
- **Non raffreddare mai, in nessun caso, il saldatore con acqua.** Dopo l'uso, far raffreddare il saldatore semplicemente all'aria.
- **Durante le pause dal lavoro e per riporre il saldatore, utilizzare il supporto per il saldatore.** L'alto calore del saldatore può dare fuoco ad un altro elemento di appoggio non adatto
- **Tenere il dispositivo lontano da materiale infiammabile.**

## Indicazioni e segnali di sicurezza presenti sull'accessorio

### Avviso

Non rimuovere alcuna indicazione sulla sicurezza, adesivo o etichetta dal dispositivo. Mantenere le indicazioni sulla sicurezza, gli adesivi o le etichette in buone condizioni, affinché si possano leggere bene.

Sull'accessorio sono presenti le seguenti indicazioni e i seguenti segnali di sicurezza:



### Avvertimento relativo a vapori pericolosi per la salute

Questo simbolo indica che durante la saldatura possono generarsi dei vapori pericolosi per la salute. Assicurarsi sempre che ci sia una sufficiente areazione della postazione di lavoro.

## Attrezzatura di protezione personale



### Indossare gli occhiali di protezione.

Facendo così, si proteggono i propri occhi dalle parti spezzate che si scheggiano, cadono e svolazzano, e che potrebbero causare lesioni.

## Pericoli residui



### Avvertimento relativo a tensione elettrica

I lavori sulle parti elettriche devono essere eseguiti esclusivamente da imprese specializzate autorizzate!



### Avvertimento relativo a tensione elettrica

Sussiste pericolo di cortocircuito a causa dei liquidi che penetrano nell'involucro!  
Non immergere il dispositivo e gli accessori in acqua. Fare attenzione che nell'involucro non penetri acqua o un altro liquido.



### Avvertimento relativo a tensione elettrica

Sussiste pericolo di cortocircuito a causa dei liquidi che penetrano nell'alloggiamento!  
Non utilizzare la stazione di saldatura se l'impugnatura, il cavo di rete o la spina sono danneggiati. Non aprire mai il dispositivo.



### Avvertimento relativo a superficie calda

Non toccare mai la punta di saldatura calda o la saldatura fusa. Sussiste pericolo di ustione. Prima della sostituzione, pulizia o verifica dei componenti del dispositivo, far raffreddare assolutamente il dispositivo.



### Avvertimento relativo a superficie calda

PERICOLO DI LESIONI! Tenere le mani lontane dal pezzo da lavorare scaldato. Il calore può essere trasmesso dal pezzo da lavorare.



### Avvertimento relativo a superficie calda

Alcune parti di questo dispositivo possono diventare molto calde e causare ustioni. È necessaria una particolare attenzione quanto sono presenti bambini o altre persone che necessitano di protezione!



### Avvertimento

Vapori velenosi!



Durante il lavoro, si vengono a creare dei gas e dei vapori che possono essere dannosi per la salute. Indossare occhiali protettivi e assicurarsi che ci sia sempre un'areazione sufficiente.



### Avvertimento

Pericolo di incendio!

Per riporre il saldatore caldo utilizzare solo il supporto fornito in dotazione o un'altra base ignifuga.



### Avvertimento

Pericolo di incendio!

Non lasciare mai incustodito l'apparecchio acceso.



### Avvertimento

Evitare di mangiare, bere e fumare nei locali dove si effettuano saldature. Altrimenti le tracce di piombo che aderiscono alle mani possono accedere tramite cibo e sigarette all'organismo.



### Avvertimento

Da questo dispositivo posso scaturire pericoli, se viene utilizzato in modo non corretto o non conforme alla sua destinazione da persone senza formazione! Tenere conto delle qualifiche del personale!



### Avvertimento

Questo dispositivo non è un giocattolo e non deve essere maneggiato da bambini.



### Avvertimento

Pericolo di soffocamento!

Non lasciare incustodito il materiale di imballaggio. Potrebbe diventare un gioco pericoloso per bambini.



### Attenzione

Mantenere una distanza adeguata dalle fonti di calore.

### Avviso

Se il dispositivo viene immagazzinato o trasportato in modo non conforme, il dispositivo può essere danneggiato.

Fare attenzione alle informazioni relative al trasporto e allo stoccaggio del dispositivo.

### Avviso

Evitare il contatto della punta di saldatura calda con le parti in plastica del supporto. Altrimenti il dispositivo potrebbe essere danneggiato.

## Comportamento in caso di emergenza / funzione di arresto d'emergenza

### Arresto d'emergenza

Estraendo la spina elettrica dalla presa di corrente, il funzionamento del dispositivo viene immediatamente interrotto. Per assicurare il dispositivo contro un riavvio accidentale, lasciare la spina di alimentazione scollegata.

### Comportamento in caso di emergenza:

1. Spegnerne il dispositivo.
2. In caso di emergenza, staccare il dispositivo dall'alimentazione elettrica: estrarre il cavo elettrico dalla presa di corrente afferrandolo dalla spina elettrica.
3. Non allacciare nuovamente all'alimentazione elettrica un dispositivo difettoso.

## Informazioni relative al dispositivo

### Descrizione del dispositivo

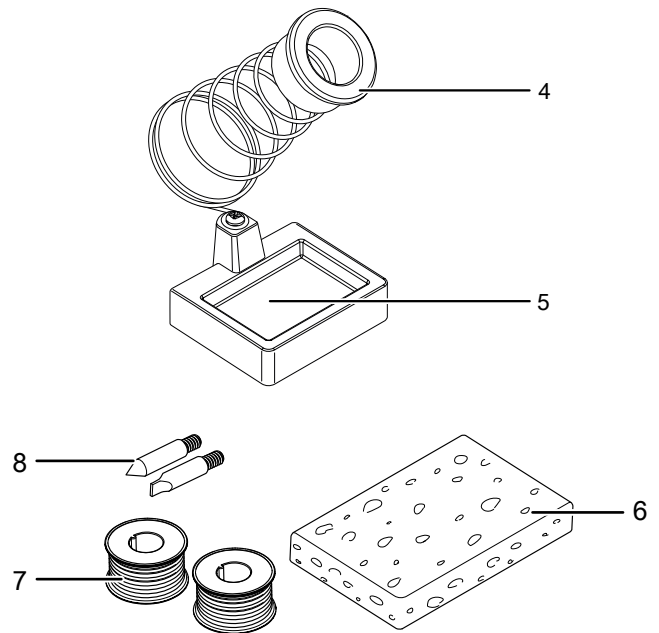
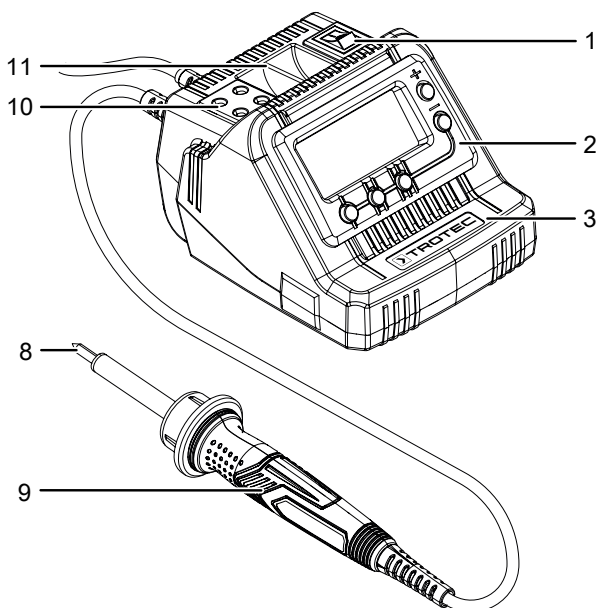
Il dispositivo PSIS 10-230V è composto da una stazione digitale di saldatura con saldatore collegato e supporto per saldatore.

La stazione di saldatura genera sulla punta di saldatura una temperatura compresa tra i 200 °C ai 450 °C. Tramite il quadro di controllo sulla stazione di saldatura digitale è possibile preselezionare tre temperature (200 °C / 300 °C / 400 °C). Con i tasti "+" e "-" è possibile inoltre effettuare regolazioni di precisione della temperatura con incrementi di 10 °C. Durante il riscaldamento, sul display LC del quadro di controllo viene visualizzata la temperatura attuale e il processo.

Le punte di saldatura possono essere sostituite e quindi adattate all'attività prevista (3 punte di saldatura fornite in dotazione).

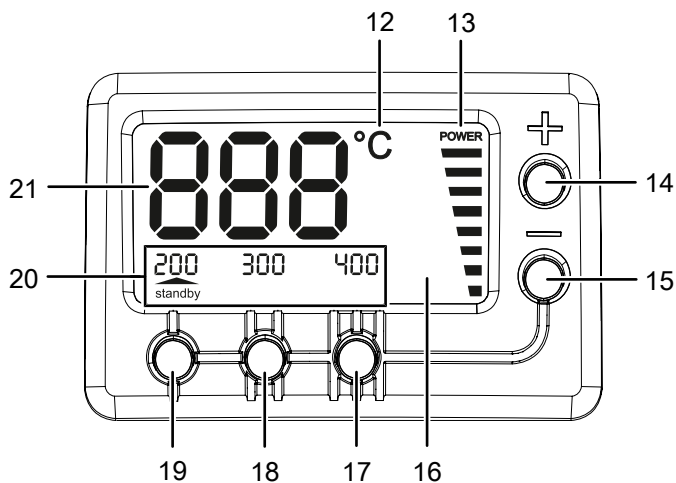
I vani di stoccaggio per punte e per stagno di saldatura, integrati nella stazione di saldatura, facilitano il lavoro.

### Rappresentazione del dispositivo



N.	Definizione
1	Interruttore On/Off
2	Quadro di controllo con display LC
3	Stazione di saldatura
4	Supporto per saldatore
5	Vano di stoccaggio per pad di saldatura
6	Pad di saldatura
7	Stagno di saldatura
8	Punta di saldatura
9	Saldatore
10	Vano di stoccaggio per punte di saldatura
11	Vano di stoccaggio per stagno di saldatura

## Quadro di controllo con display LC



N.	Definizione	Descrizione
12	Indicatore unità di temperatura	Informa sull'unità di misura della temperatura visualizzata (°C)
13	Indicatore <i>POWER</i> (riscaldamento del saldatore)	Indica lo stato attuale di riscaldamento del saldatore
14	Tasto +	Aumento della temperatura di lavoro
15	Tasto -	Diminuzione della temperatura di lavoro
16	Display LC	Offre informazioni aggiuntive (temperatura, preselezione della temperatura) sul quadro di controllo
17	Tasto preselezione della temperatura 400 °C	La temperatura viene impostata a 400 °C
18	Tasto preselezione della temperatura 300 °C	La temperatura viene impostata a 300 °C
19	Tasto preselezione della temperatura 200 °C	La temperatura viene impostata a 200 °C
20	Indicatore della temperatura preselezionata / stand-by	Indica l'attuale preselezione della temperatura ( Nr. 17, 18, 19) e informa quando il dispositivo commuta in modalità stand-by
21	Indicatore della temperatura desiderata e temperatura attuale	Indica sia la temperatura attuale sia la temperatura nominale (durante l'impostazione)

## Dotazione

- 1 x dispositivo PSIS 10-230V
- 1 x supporto saldatore
- 3 x punta di saldatura (1 x premontata)
- 1 x stagno di saldatura Ø 1,0 mm, 10 g
- 1 x stagno di saldatura Ø 1,5 mm, 10 g
- 1 x pad di saldatura
- 1 x istruzioni

## Dati tecnici

Parametri	Valore
<b>Modello</b>	PSIS 10-230V
Alimentazione elettrica	230 V / 50 Hz
Potenza assorbita	60 W.
Intervallo temperatura	da 200 °C a 450 °C
Lunghezza cavo stazione di saldatura	1,5 m
Lunghezza cavo saldatore	1,2 m
Classe di protezione	I / ⊕
Peso	1,0 kg

## Trasporto e stoccaggio

### Avviso

Se il dispositivo viene immagazzinato o trasportato in modo non conforme, il dispositivo può essere danneggiato.

Fare attenzione alle informazioni relative al trasporto e allo stoccaggio del dispositivo.

### Trasporto

Osservare le seguenti indicazioni **prima** di ogni trasporto:

- Spegnerne il dispositivo.
- Scollegare il cavo elettrico dalla presa di corrente, estraendo la spina elettrica dalla presa.
- Lasciare che il dispositivo si raffreddi.

### Stoccaggio

Osservare le seguenti indicazioni **prima** di ogni stoccaggio:

- Spegnerne il dispositivo.
- Scollegare il cavo elettrico dalla presa di corrente, estraendo la spina elettrica dalla presa.
- Lasciare che il dispositivo si raffreddi.
- Pulire il dispositivo come descritto nel capitolo Manutenzione.

In caso di non utilizzo del dispositivo, osservare le seguenti condizioni di stoccaggio:

- Asciutto e protetto contro gelo e calore
- Temperatura ambiente inferiore ai 45 °C
- in un posto protetto dalla polvere e dall'irraggiamento diretto del sole

## Messa in funzione

### Disimballaggio del dispositivo

- Rimuovere il dispositivo e gli accessori dall'imballaggio.
- Controllare che il dispositivo sia completo e controllare eventuali danneggiamenti.



### Avvertimento

Pericolo di soffocamento!

Non lasciare incustodito il materiale di imballaggio.

Potrebbe diventare un gioco pericoloso per bambini.

- Smaltire il materiale da imballaggio in conformità con le disposizioni di legge nazionali.

### Inserimento/sostituzione della punta di saldatura

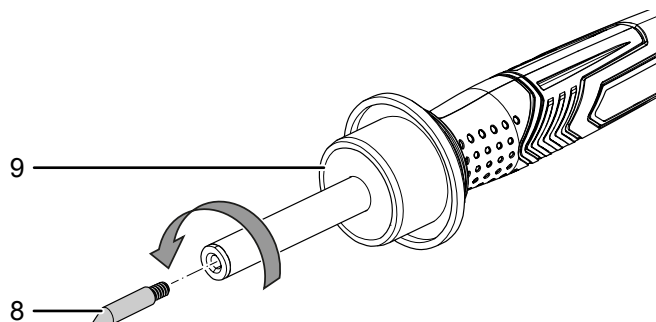


### Attenzione

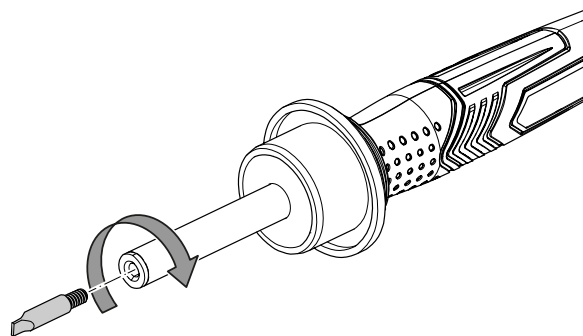
**Pericolo di ustione!** La punta di saldatura può essere rimossa solo quando il dispositivo è spento e la punta di saldatura si è raffreddata.

La punta di saldatura (8) dispone di una filettatura e può essere quindi sostituita in modo semplice e veloce.

1. Scollegare il cavo elettrico dalla presa di corrente, estraendo la spina elettrica dalla presa.
2. Lasciar raffreddare il saldatore (9) nel supporto per saldatore (4).
3. Svitare la punta di saldatura premontata (8) in senso antiorario per estrarla dal saldatore (9).



4. Ruotare la nuova punta di saldatura (8) in senso orario nel saldatore (9).





## Stagnatura della punta di saldatura

Precedentemente al primo utilizzo della stazione di saldatura e anche ad ogni utilizzo di una nuova punta di saldatura, la punta di saldatura deve essere stagnata (8).

## Collegamento del cavo elettrico

1. Inserire la spina elettrica in una presa di corrente.

## Utilizzo

### Informazioni generali:

- I pezzi da saldare devono essere puliti e non devono presentare strati di ossido. Rimuovere se necessario eventuali depositi con alcol o con lana d'acciaio.
- Utilizzare una base adatta per proteggere la superficie di lavoro contro le schegge di stagno di saldatura.
- Evitare le vibrazioni del pezzo da lavorare durante la fase di raffreddamento. Questo può portare a "giunti di saldatura freddi".
- Prima di iniziare con le operazioni di saldatura, stagnare la punta di saldatura pulita con dello stagno.
- Utilizzare la temperatura massima solo per la durata strettamente necessaria. Ciò allunga la durata di vita utile della punta di saldatura.
- Se lo stagno sulla punta di saldatura si fonde, significa che è stata raggiunta la temperatura necessaria. Se si formano dei grumi, invece, significa che la temperatura è troppo bassa.
- Se la punta di saldatura non funziona più correttamente, si può provare a pulirla con carta vetrata a granulazione fine. Ristagnare quindi la punta di saldatura mettendo un po' di stagno con il flusso di saldatura intorno alla punta e riscaldarla.

### Saldatura di cavi

- Utilizzare una pinza spellafili per rimuovere la guaina dei cavi.
- Avvolgere i conduttori sottili del cavo e poi aggiungere un po' di stagno di saldatura riscaldando l'estremità del cavo con il saldatore. La saldatura liquida viene poi aspirata nell'estremità del cavo attorcigliato per effetto di capillarità.
- Se disponibile, richiedere un aiuto per saldatura (terza mano) per unire le due estremità dei cavi.
- Riscaldare le due estremità dei cavi uniti con la punta di saldatura e aggiungere altro stagno di saldatura. La saldatura avviene correttamente quando entrambe le estremità del filo sono racchiuse da una guaina di stagno comune.

### Saldatura di schede elettroniche

- Preparare gli elementi da saldare piegando i cavetti conduttori in base alla foratura della scheda.
- Inserire i cavetti conduttori attraverso la scheda e piegare leggermente i cavetti per tenere i componenti saldamente in posizione.
- Utilizzare il saldatore per riscaldare l'occhiello di saldatura e il cavetto conduttore e poi aggiungere un po' di stagno di saldatura sul giunto riscaldato.
- Assicurarci che lo stagno liquido di saldatura copra completamente l'occhiello di saldatura e racchiuda il filo di collegamento.

### Accensione del dispositivo

Durante i lavori con il dispositivo, indossare l'attrezzatura di protezione personale.

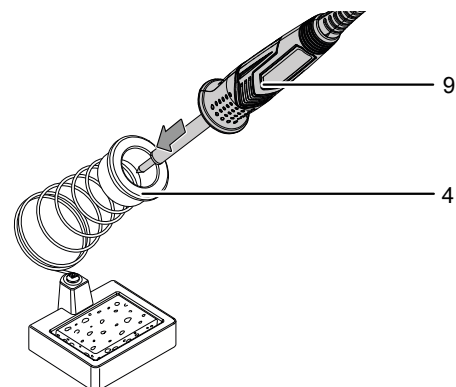
### Avviso

Fare attenzione che la punta di saldatura si trovi nel saldatore. Non riscaldare il saldatore senza punta di saldatura!

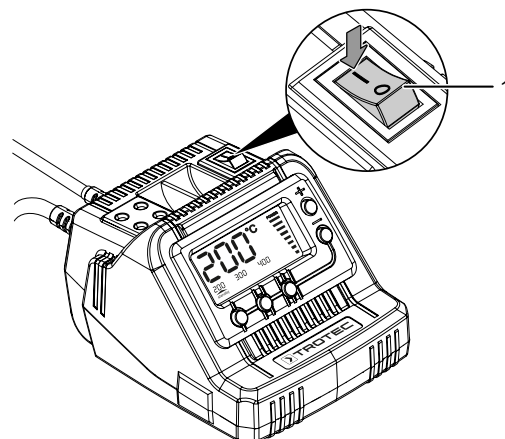
### Avviso

Per riscaldare il saldatore, durante le pause tra le fasi di saldatura come anche per il raffreddamento del saldatore, utilizzare sempre il supporto per il saldatore (4).

1. Posizionare il saldatore (9) sul supporto per il saldatore (4).



2. Portare l'interruttore On/Off (1) in posizione "I".



- ⇒ Sul display (16) viene visualizzata l'ultima temperatura preimpostata (300 °C al primo utilizzo) per 3 secondi. Successivamente appare sul display la temperatura effettiva attuale.

## Impostazione della temperatura

Sul dispositivo può essere impostata una temperatura compresa tra i 200 °C e i 450 °C. Le seguenti impostazioni di temperatura mostrano alcune delle applicazioni più comuni:

- 200 °C: punto di fusione delle brasature tenere più utilizzate
- 300 °C: funzionamento normale, ad es. per l'utilizzo di stagno di saldatura senza piombo
- 400 °C: temperatura di saldatura elevata, ad es. per la dissaldatura di piccoli giunti saldati
- 450 °C: temperatura di saldatura, ad es. per la dissaldatura di giunti saldati più grandi



### Avviso

Se la temperatura di saldatura è troppo bassa, lo stagno di saldatura non scorre a sufficienza e genera giunti di saldatura non puliti (i cosiddetti giunti di saldatura freddi). Se la temperatura di saldatura è troppo elevata, lo stagno di saldatura brucia e non scorre. Inoltre, i materiali da lavorare possono essere distrutti.

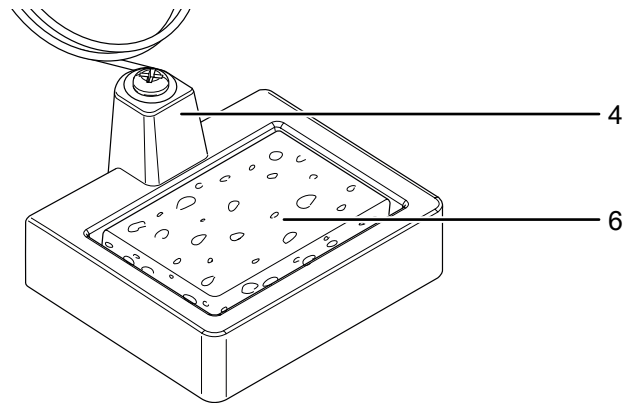
1. Premere il tasto + (14) o il tasto - (15), per impostare la temperatura di lavoro con incrementi da 10 °C.  
⇒ Durante l'impostazione l'attuale temperatura nominale viene visualizzata sul display (16).

Oltre all'impostazione della temperatura con il tasto + (14) o il tasto - (15) ci sono 3 temperature preprogrammate: 200 °C / 300 °C / 400 °C.

1. Premere uno dei tasti per la preselezione della temperatura (17), (18) o (19), per impostare la temperatura desiderata.  
⇒ La temperatura selezionata viene mostrata nell'indicatore della temperatura preimpostata (20) con una freccia.

## Utilizzo del pad di saldatura

Il pad di saldatura (6) integrato nel supporto (4) serve per la pulizia della punta di saldatura (8).



1. Inumidire il pad di saldatura (6) prima di utilizzarlo.

### Avviso

La punta di saldatura calda non deve mai venire a contatto con un pad di saldatura asciutto. Altrimenti il pad di saldatura potrebbe essere danneggiato.

## Saldatura



### Attenzione

Tra le altre cose, con la respirazione, i vapori possono causare mal di testa e sintomi di spossatezza.

Assicurarsi che sia presente un apporto sufficiente di aria fresca durante la saldatura.

1. Pulire la punta di saldatura (8) sul pad di saldatura umido (6).
2. Dopo la pulizia la punta di saldatura deve essere stagnata. Sciogliere un po' di stagno sulla punta di saldatura calda.
3. Portare la punta di saldatura sul giunto di saldatura e riscaldarla.
4. Fondere lo stagno tra il giunto di saldatura e la punta di saldatura.
5. Aggiungere altro stagno di saldatura fino a quando l'intero giunto di saldatura non sarà umettato.
6. Rimuovere la punta di saldatura per non surriscaldare la saldatura fusa.
7. Lasciare raffreddare la lega saldata. Nel farlo, evitare possibili vibrazioni.



### Avviso

Per la saldatura è necessario un liquido. Il liquido è contenuto nella saldatura oppure deve essere applicato separatamente. Informarsi sul liquido adatto all'applicazione prevista.

## Modalità stand-by

La stazione di saldatura passa in modalità stand-by quando il saldatore (9) non viene utilizzato per più di 30 minuti.

In modalità stand-by, sul display viene visualizzata una temperatura di 200 °C e gli indicatori sul display lampeggiano.

1. Premere un tasto qualsiasi per uscire dalla modalità stand-by.
2. Prima di iniziare con la saldatura, impostare la temperatura desiderata come descritto nel capitolo Impostazione della temperatura.

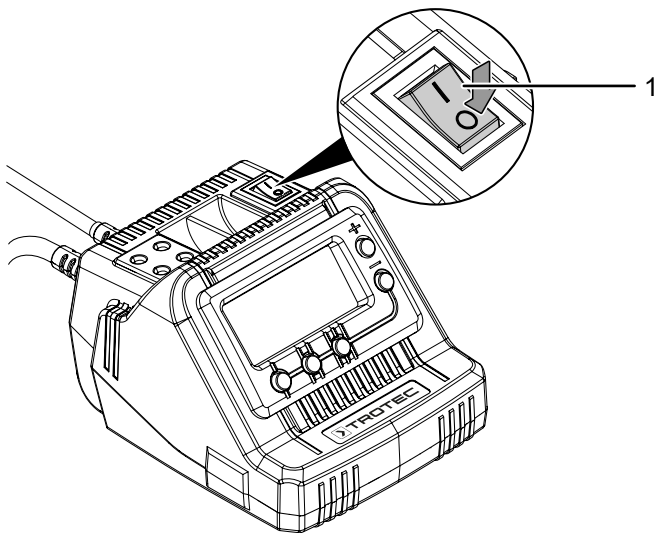
## Spegnimento del dispositivo



### Avviso

Dopo l'uso, riporre sempre il saldatore nuovamente nel supporto per saldatore.

1. Portare l'interruttore On/Off (1) in posizione "0".



⇒ Il display si spegne. Il saldatore comincia a raffreddarsi lentamente.

Se non in uso, estrarre la spina elettrica dalla presa di corrente.

## Accessori disponibili da ordinare successivamente



### Avvertimento

Utilizzare solo accessori e dispositivi aggiuntivi che sono indicati nelle istruzioni per l'uso. L'utilizzo di utensili o altri accessori diversi da quelli consigliati nelle istruzioni per l'uso può comportare un pericolo di lesioni.

Accessori	Codice prodotto
Set punte di saldatura	6.236.001.001

## Errori e disturbi

Il funzionamento perfetto del dispositivo è stato controllato più volte durante la sua produzione. Nel caso in cui dovessero, ciononostante, insorgere dei disturbi nel funzionamento, controllare il dispositivo secondo la seguente lista.

Le azioni per la risoluzione di errori e disturbi che richiedono l'apertura dell'involucro devono essere eseguite esclusivamente da elettricisti specializzati autorizzati o dalla Trotec.

### Al primo utilizzo fuoriuscirà del fumo o si avvertirà un leggero odore:

- Non si tratta né di un errore né di un guasto. Queste caratteristiche scompaiono dopo un breve periodo di funzionamento.

### Il dispositivo non si avvia:

- Controllare l'alimentazione elettrica.
- Controllare che il cavo elettrico e la spina elettrica non siano danneggiati. Se si riscontrano danni, non provare a rimettere in funzione il dispositivo.  
Se la linea di allaccio alla corrente elettrica di questo dispositivo viene danneggiata, è necessario farlo sostituire dal produttore o dal suo servizio clienti o da una persona qualificata in egual modo, per prevenire possibili pericoli.
- Controllare il fusibile di protezione principale.



### Informazioni

Attendere 10 minuti prima di accendere nuovamente il dispositivo.

### Il dispositivo è acceso, ma lo stagno di saldatura non scorre o produce giunti di saldatura non puliti

- La temperatura del saldatore è troppo bassa. Verificare la temperatura preimpostata. Aumentare eventualmente la temperatura e attendere che venga raggiunta.
- Il dispositivo si trova in modalità stand-by. Premere un pulsante qualsiasi per uscire dalla modalità stand-by e impostare quindi la temperatura desiderata.
- La temperatura del saldatore è troppo alta e brucia la saldatura, i cavi isolati o le guide. Verificare la temperatura preimpostata. Impostare eventualmente una temperatura leggermente più bassa e attendere che venga raggiunta.
- La punta di saldatura è sporca. Pulire la punta di saldatura strofinandola con il pad di saldatura inumidito.
- La punta di saldatura è usurata. Inserire una nuova punta di saldatura a garanzia delle prestazioni della stazione di saldatura.

### Lo stagno di saldatura non lega

- La temperatura del saldatore è troppo bassa. Verificare la temperatura preimpostata. Aumentare eventualmente la temperatura e attendere che venga raggiunta.
- Il giunto di saldatura è troppo freddo. Scaldare il giunto di saldatura prima con il saldatore e solo dopo con lo stagno di saldatura, in modo tale che questo scorra uniformemente.
- Il pezzo da lavorare è stato spostato durante la fase di raffreddamento e si è creato un giunto di saldatura freddo. Assicurarsi che il pezzo non sia sottoposto a vibrazioni durante la fase di raffreddamento.

### Il dispositivo ancora non funziona perfettamente dopo questi controlli:

Contattare il servizio di assistenza. Portare eventualmente il dispositivo presso un'azienda di impianti elettrici autorizzata o presso Trotec per farlo riparare.

## Manutenzione

### Lavori da eseguire prima dell'inizio della manutenzione



#### Avvertimento relativo a tensione elettrica

Non toccare la spina elettrica con mani umide o bagnate!

- Spegnerne il dispositivo.
- Estrarre il cavo elettrico dalla presa di corrente, afferrandolo dalla spina elettrica.
- Lasciare che il dispositivo si raffreddi completamente.



#### Avvertimento relativo a tensione elettrica

**I lavori di manutenzione che richiedono l'apertura dell'involucro devono essere eseguiti esclusivamente da imprese specializzate autorizzate o da Trotec.**

### Indicazioni relative alla manutenzione

#### Pulizia

Il dispositivo deve essere pulito prima e dopo ogni utilizzo.



#### Avvertimento relativo a tensione elettrica

Sussiste pericolo di cortocircuito a causa dei liquidi che penetrano nell'involucro!

Non immergere il dispositivo e gli accessori in acqua. Fare attenzione che nell'involucro non penetri acqua o un altro liquido.

- Pulire il dispositivo con un panno umido, morbido e senza pelucchi. Fare attenzione che non penetri umidità all'interno dell'alloggiamento. Fare attenzione che l'umidità non entri in contatto con gli elementi costruttivi elettrici. Per inumidire il panno, non utilizzare detergenti aggressivi, come ad es. spray detergenti, solventi, detergenti a base di alcool o abrasivi.
- Asciugare il dispositivo con un panno morbido e senza pelucchi.
- Pulire regolarmente le punte di saldatura strofinando la punta di saldatura sul pad di saldatura umido e poi stagnarla nuovamente.
- Non utilizzare prodotti chimici per la pulizia delle punte di saldatura.

## Smaltimento



Il simbolo del cestino barrato su un vecchio dispositivo elettrico o elettronico significa che questo dispositivo non deve essere smaltito nei rifiuti domestici al termine della sua durata. Nelle vicinanze di ognuno sono a disposizione i punti di raccolta per i vecchi dispositivi elettrici ed elettronici. Gli indirizzi possono essere reperiti dalla propria amministrazione comunale o municipale. Per molti paesi dell'UE è possibile informarsi su ulteriori possibilità di restituzione anche sul sito web <https://hub.trotec.com/?id=45090>. Altrimenti, rivolgersi a un rappresentante di dispositivi usati riconosciuto, approvato per il proprio paese.

Grazie alla raccolta differenziata dei vecchi dispositivi elettrici ed elettronici si intende rendere possibile il riutilizzo, l'utilizzazione del materiale o altre forme di utilizzazione dei vecchi dispositivi, oltre a prevenire l'impatto negativo sull'ambiente e sulla salute umana, attraverso lo smaltimento delle sostanze pericolose eventualmente contenute nei dispositivi.

Trotec GmbH

Grebener Str. 7  
D-52525 Heinsberg

☎ +49 2452 962-400

☎ +49 2452 962-200

✉ [info@trotec.com](mailto:info@trotec.com)

[www.trotec.com](http://www.trotec.com)