

LV

INSTRUKCIJU TULKOJUMAM  
NO ORIGINĀLVALODAS  
DIGITĀLĀ LODĒŠANAS STACIJA



**Saturs**

Norādes par lietošanas instrukciju..... 2

Drošība..... 2

Informācija par ierīci..... 6

Transportēšana un uzglabāšana ..... 8

Ekspluatācijas sākšana ..... 8

Lietošana ..... 9

Papildus pasūtāmi piederumi ..... 11

Kļūdas un traucējumi ..... 11

Apkope ..... 12

Utilizēšana ..... 12

**Norādes par lietošanas instrukciju**

**Simboli**



**Brīdinājums par elektrisko spriegumu**

Šis simbols norāda, ka elektriskā sprieguma dēļ pastāv dzīvības un veselības apdraudējums.



**Brīdinājums par karstu virsmu**

Šis simbols norāda, ka karstās virsmas dēļ pastāv dzīvības un veselības apdraudējums.



**Brīdinājums**

Šis signālvārds apzīmē vidējas pakāpes apdraudējumu; ja tas netiek novērsts, var rasties nāvējoši vai smagi savainojumi.



**Uzmanību**

Šis signālvārds apzīmē zemas pakāpes apdraudējumu; ja tas netiek novērsts, var rasties nelieli vai vidēji smagi savainojumi.

**Norāde**

Šis signālvārds apzīmē svarīgu informāciju (piemēram, par materiālu bojājumiem), bet ne apdraudējumu.



**Informācija**

Norādes ar šo simbolu palīdz ātri un droši veikt darbības.



**Ievērojiet norādījumus**

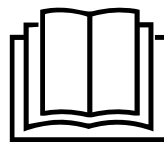
Norādes ar šo simbolu informē, ka jāievēro lietošanas instrukcija.



**Nēsāt aizsargbrilles**

Norādes ar šo simbolu informē, ka jāizmanto acu aizsarglīdzekļi.

Lietošanas instrukcijas visjaunāko versiju un ES atbilstības deklarāciju varat lejupielādēt šajā vietnē:



PSIS 10-230V



<https://hub.trotec.com/?id=44254>

**Drošība**

**Vispārīgi drošības norādījumi elektroinstrumentiem**



**Brīdinājums**

Izlasiet visus šim elektroinstrumentam paredzētos drošības norādījumus, norādes, tehniskos datus un izpētiet attēlus.

Neatbilstība norādēm var izraisīt elektrotraumas, apdegumus vai citus smagus savainojumus.

**Saglabājiet visus drošības norādījumus un norādes turpmākai atsaucei.**

Drošības norādījumos izmantotais jēdziens “*Elektroinstrumenti*” attiecas gan uz elektroinstrumentiem, kas tiek darbināti ar strāvu (ar elektrības vadu), gan uz elektroinstrumentiem, kas tiek darbināti ar akumulatoru (bez elektrības vada).



**Vispārīgi drošības norādījumi elektroinstrumentiem – drošība darba vietā**

- **Gādājiet, lai darba vieta būtu tīra un labi apgaismota.** Nekārtīgas vai neapgaismotas darba vietas dēļ var rasties negadījumi.
- **Nestrādājiet ar elektroinstrumentiem sprādzienbīstamā vidē, kurā atrodas degoši šķidrumi, gāzes vai putekļi.** Elektroinstrumenti rada dzirksteles, kas var aizdedzināt putekļus vai tvaikus.
- **Elektroinstrumentu izmantošanas laikā neļaujiet tuvumā uzturēties bērniem un citām personām.** Uzmanības novēršanas gadījumā varat zaudēt kontroli pār elektroinstrumentu

**! Vispārīgi drošības norādījumi elektroinstrumentiem — elektrodrošība**

- **Elektroinstrumenta strāvas kontaktdakšai ir jāsader ar rozeti. Kontaktdakšu nekādā veidā nedrīkst pārveidot. Elektroinstrumentiem, kuriem ir aizsargzemējums, neizmantojiet kontaktdakšu adapterus.** Izmantojot nemainītas kontaktdakšas un piemērotas rozetes, tiek samazināts strāvas trieciena risks.
- **Izvairieties no saskares ar zemētām virsmām, piemēram, caurulēm, radiatoriem, plīti un ledusskapjiem.** Ja jūsu ķermenis ir zemēts, pastāv paaugstināts strāvas trieciena risks.
- **Elektroinstrument nedrīkst nokļūt lietū vai mitrumā.** Ūdens iekļūšana elektroinstrumentā paaugstina strāvas trieciena risku.
- **Neizmantojiet elektrības vadu neparedzētiem mērķiem, piemēram, elektroinstrumenta nešanai, uzkāšanai vai kontaktdakšas izvilšanai no rozetes. Nepakļaujiet elektrības vadu karstumam, saskarei ar eļļu, asām malām vai kustīgām daļām.** Bojāti vai savērpušies elektrības vadi paaugstina strāvas trieciena risku.
- **Ja strādājat ar elektroinstrumentu ārpus telpām, izmantojiet tikai tādu pagarinātāju, kas piemērots darbam ārpus telpām.** Izmantojot āram paredzētu pagarinātāju, samazinās strāvas trieciena risks.
- **Ja elektroinstrumenti jāizmanto mitrā vidē, lietojiet noplūdes strāvas aizsargslēdzi.** Izmantojot noplūdes strāvas aizsargslēdzi, samazinās strāvas trieciena risks.

**! Vispārīgi drošības norādījumi elektroinstrumentiem – personu drošība**

- **Esiet piesardzīgs, apdomājiet savas darbības un saprātīgi darbojieties ar elektroinstrumentu. Neizmantojiet elektroinstrumentus, ja esat noguris vai narkotisko vielu, alkohola vai medikamentu ietekmē.** Viens neuzmanības mirklis, lietojot elektroinstrumentus, var radīt smagus savainojumus.

- **Nēsājiet individuālos aizsardzības līdzekļus un vienmēr nēsājiet aizsargbrilles.** Individuālo aizsardzības līdzekļu, piemēram, putekļu maskas, neslidošu aizsargapavu, ķiveres vai dzirdes aizsarglīdzekļu nēsāšana (atkarībā no elektroinstrumenta veida un lietojuma) samazina savainojumu gūšanas risku.

- **Izvairieties no nejaušas ieslēgšanas. Pārliecinieties, vai elektroinstrument ir izslēgts, pirms pievienojat to strāvas padevei un/vai akumulatoram, paceļat vai pārvietojat to.** Ja elektroinstrumenta nešanas laikā pirksts atrodas uz slēdža vai elektroinstrument ir ieslēgts, kad tas tiek pievienots strāvas padevei, var rasties negadījumi.
- **Neņemiet regulēšanas instrumentus vai uzgriežņu atslēgas, pirms ieslēdzat elektroinstrumentu.** Instruments vai atslēga, kas atrodas elektroinstrumenta rotējošā daļā, var radīt savainojumus.
- **Izvairieties no nedabiskas ķermeņa pozas. Ieņemiet stabilu pozīciju un vienmēr saglabājiet līdzsvaru.** Tādējādi varēsiet labāk kontrolēt elektroinstrumentu negaidītās situācijās.
- **Nēsājiet piemērotu apģērbu. Nenēsājiet platu apģērbu vai rotaslietas. Neļaujiet matiem un apģērbam saskarties ar kustīgām daļām.** Brīvs apģērbs, rotaslietas vai gari mati var tikt ierauti kustīgās daļās.
- **Ja ir iespējams uzstādīt putekļu nosūkšanas un savākšanas iekārtas, tās ir jāpieslēdz un atbilstoši jāizmanto.** Putekļu nosūkšanas iekārta var samazināt putekļu radīto apdraudējumu.
- **Neradiet sev viltus drošības sajūtu un neignorējiet elektroinstrumentu lietošanas drošības noteikumus, pat ja elektroinstrumentu esat lietojis jau vairākkārt.** Neuzmanīga rīcība var vienā mirklī izraisīt smagas traumas.

**! Vispārīgi drošības norādījumi elektroinstrumentiem – elektroinstrumenta izmantošana un uzturēšana**

- **Nepārslogojiet elektroinstrumentu. Izmantojiet savam darbam paredzēto elektroinstrumentu.** Ar piemērotu elektroinstrumentu attiecīgajā jaudas diapazonā jūs strādāsiet labāk un drošāk.
- **Neizmantojiet elektroinstrumentu, kura slēdzis ir bojāts.** Elektroinstrument, kuru vairs nevar ieslēgt vai izslēgt, ir bīstams, un tas ir jāremontē.
- **Izņemiet kontaktdakšu no rozetes un/vai izņemiet noņemamo akumulatoru, pirms regulējat ierīci, maināt instrumentā ievietojamos piederumus vai noliekat elektroinstrumentu glabāšanā.** Šie piesardzības pasākumi novērš nejaušu elektroinstrumenta ieslēgšanu.
- **Neizmantojiet elektroinstrumentus uzglabājiet bērniem nepieejamā vietā. Neļaujiet elektroinstrumentu izmantot personām, kuras ar to nav iepazinušas vai nav izlasījušas šos norādījumus.** Elektroinstrumenti ir bīstami, ja tos izmanto nepieredzējušas personas.

- **Rūpīgi kopiet elektroinstrumentu un tajā ievietojamos piederumus. Pārbaudiet, vai kustīgās daļas darbojas bez problēmām un nav iesprūdušas, vai daļas nav salūzušas vai bojātas tā, ka tiek ietekmēta elektroinstrumenta funkcionalitāte. Bojātās daļas pirms elektroinstrumenta izmantošanas ir jāsamontē.** Daudzi negadījumi rodas slikti veiktas elektroinstrumentu apkopes dēļ.
- **Griešanas instrumentiem jābūt asiem un tīriem.** Rūpīgi kopti griešanas instrumenti ar asām malām retāk iesprūst, un tos ir vieglāk vadīt.
- **Izmantojiet elektroinstrumentu, ievietojamos piederumus, uzgaļus utt. atbilstoši šiem norādījumiem. Ievērojiet darba noteikumus un uzdevumu.** Ja elektroinstrumenti tiek izmantoti neparedzētiem mērķiem, var rasties bīstamas situācijas.
- **Rokturim un roktura virsmai ir jābūt sausai, tīrai un bez eļļas un smērvielas traipiem.** Ja rokturis un roktura virsma ir slidena, elektroinstrumentu nevar droši izmantot un kontrolēt neparedzamās situācijās.



**Vispārīgi drošības norādījumi elektroinstrumentiem — apkope**

- **Elektroinstrumentu remontu uzticiet tikai kvalificētam speciālistam un izmantojiet tikai oriģinālās rezerves daļas.** Tādējādi tiek saglabāts elektroinstrumenta drošības līmenis.



**Lodēšanas stacijai specifiski drošības norādījumi**

- **Nekad nepieskarieties sakarsētam lodēšanas uzgalim vai izkusušam lodējumam.** Pastāv apdegumu gūšanas risks.
- **Nekādā gadījumā nedzesējiet lodāmuru, izmantojot ūdeni.** Pēc darba ļaujiet lodāmuram atdzist gaisā.
- **Darba pārtraukumu laikā un lai noliktu lodāmuru, izmantojiet turētāju.** Augstā lodāmura temperatūra var aizdedzināt nepiemērotu novietošanas vietu.
- **Turiet ierīci drošā attālumā no viegli uzliesmojošiem materiāliem.**
- **Neieelpojiet tvaikus.** Ilgstoša darba laikā, kad var rasties veselībai kaitīgi tvaiki, vienmēr nodrošiniet pietiekamu darba vietas ventilāciju.
- **Izvairieties no karsta lodāmura saskares ar turētāja plastmasas daļām.** Pretējā gadījumā var rasties ierīces bojājumi.
- **Neēdiet, nedzeriet un nesmēķējiet telpās, kur notiek lodēšana.** Pretējā gadījumā ar pārtiku vai cigaretēm cilvēka organismā var nonākt svina paliekas, kas pielīpušas rokām.

- **Pēc lodēšanas vienmēr rūpīgi nomazgājiet rokas.**
- **Lodēšanas atkritumus neizmetiet pie sadzīves atkritumiem.** Lodēšanas atkritumi jāutilizē kā bīstamie atkritumi.
- **Pirms elektrisku komponentu lodēšanas vispirms atvienojiet tiem strāvas padevi.** Pastāv strāvas trieciena risks un risks sabojāt elektrisko komponentu īssavienojuma rezultātā.

**Paredzētā lietošana**

Ierīce PSIS 10-230V ir paredzēta elektronikas lodēšanai hobbija vai mājsaimniecības vajadzībām. To var izmantot lodēšanai, plastmasas salīmēšanai un izrotājumu pielikšanai.

Mēs iesakām izmantot elektroinstrumentu ar Trotec oriģinālajiem piederumiem.

**Paredzama nepareiza izmantošana**

Ierīce nav piemērota:

- elektronisko datu nesēju, piemēram, kompaktdisku, DVD disku utt. gravēšanai. Gravēšanas laikā tos var sabojāt.
- Cietlodēšana vai alumīnija lodēšana

Cita izmantošana, kas nav minēta sadaļā “Paredzētā izmantošana”, tiek uzskatīta par pamatoti paredzamu nepareizu izmantošanu.

**Personāla kvalifikācija**

Personām, kas strādā ar ierīci:

- ir jāizlasa lietošanas instrukcija, īpašu uzmanību pievēršot nodaļai “Drošība”.

**Drošības apzīmējumi un plāksnītes uz piederumiem**

**Norāde**

Neņemiet nost no iekārtas nekādus drošības apzīmējumus, uzlīmes vai etiķetes. Saglabājiet visus drošības apzīmējumus, uzlīmes un etiķetes salasāmā stāvoklī.

Uz ierīces atrodas tālāk norādītie drošības apzīmējumi un plāksnītes.



**Brīdinājums par veselībai kaitīgiem tvaikiem**  
Šis simbols norāda, ka lodēšanas laikā var rasties veselībai kaitīgi tvaiki. Vienmēr parūpējieties par pietiekamu vēdināšanu darba vietā!

**Individuālie aizsardzības līdzekļi**



**Lietojiet aizsargbrilles.**  
Tādā veidā tiek pasargātas acis pret lidojošām un krītošām detaļām, kas var radīt miesas bojājumus.

## Citi riski



### Brīdinājums par elektrisko spriegumu

Elektrodetaļu remontu drīkst veikt tikai pilnvaroti speciālisti.



### Brīdinājums par elektrisko spriegumu

Pastāv īssavienojuma risks korpusā iekļuvuša šķidruma dēļ.

Neiemērciet ierīci un piederumus ūdenī. Gādājiet, lai korpusā neiekļūtu ūdens vai citi šķidrumi.



### Brīdinājums par elektrisko spriegumu

Pastāv īssavienojuma risks korpusā iekļuvuša šķidruma dēļ!

Nelietojiet lodēšanas staciju, ja ir bojāts rokturis, strāvas vads vai kontaktspraudnis. Nekad neatveriet ierīci.



### Brīdinājums par karstu virsmu

Nekad nepieskarieties sakarsētam lodēšanas uzgalim vai izkusušam lodējumam. Pastāv apdegumu gūšanas risks. Pirms ierīces komponentu nomaiņas, tīrīšanas vai pārbaudes vienmēr ļaujiet ierīcei atdzist.



### Brīdinājums par karstu virsmu

**SAVAINOŠANĀS RISKS!** Turiet rokas drošā attālumā no sakarsēta apstrādājamā materiāla. Apstrādājama materiāls var izdalīt siltumu.



### Brīdinājums par karstu virsmu

Šīs ierīces daļas var būt ļoti karstas un var radīt apdegumus. Īpaša piesardzība jāievēro bērnu vai citu neaizsargātu personu klātbūtnē.



### Brīdinājums

Indīgi tvaiki!



Darbības laikā radušās gāzes un tvaiki var būt bīstami veselībai.

Valkājiet aizsargbrilles un vienmēr gādājiet par pietiekamu ventilāciju.



### Brīdinājums

Ugunsgrēka risks!

Karsta lodāmura novietošanai izmantojiet tikai komplektācijā iekļauto turētāju vai citu ugunsizturīgu pamatni.



### Brīdinājums

Ugunsgrēka risks!

Nekad neatstājiet ieslēgtu ierīci bez uzraudzības.



### Brīdinājums

Neēdiet, nedzeriet un nesmēķējiet telpās, kur notiek lodēšana. Pretējā gadījumā ar pārtiku vai cigaretēm cilvēka organismā var nonākt svina paliekas, kas pielipušas rokām.



### Brīdinājums

Šī ierīce var radīt apdraudējumu, ja neapmācītas personas to izmanto nelietpratīgi vai arī tā tiek lietota neparedzētiem mērķiem. Ievērojiet personāla kvalifikācijas prasības.



### Brīdinājums

Ierīce nav rotaļlieta un nav paredzēta bērniem!



### Brīdinājums

Nosmakšanas risks!

Neatstājiet iepakojuma materiālu neuzraudzītu. Bērniem tas varētu kļūt par bīstamu rotaļlietu.



### Uzmanību

Ievērojiet pietiekami lielu attālumu līdz siltuma avotiem.

### Norāde

Ja ierīce tiek nelietpratīgi glabāta vai transportēta, to var bojāt.

Ievērojiet informāciju par ierīces transportēšanu un glabāšanu.

### Norāde

Izvairieties no karsta lodāmura saskares ar turētāja plastmasas daļām. Pretējā gadījumā var rasties ierīces bojājumi.

## Rīcība ārkārtas situācijā / avārijas apturēšanas funkcija

Avārijas apturēšana:

Atvienojot strāvas kontaktdakšu no strāvas kontaktligzdas, ierīces darbība tiek nekavējoties apturēta. Lai pasargātu ierīci no nejaušanas atkārtotas iedarbošanās, atstājiet strāvas kontaktdakšu atvienotu.

Rīcība ārkārtas situācijā:

1. Izslēdziet ierīci.
2. Ārkārtas situācijā atvienojiet ierīci no elektrotīkla: izvelciet pieslēgšanas vada kontaktdakšu no ligzdas, satverot to aiz spraudņa.
3. Nepieslēdziet bojātu ierīci elektrotīklam.

## Informācija par ierīci

### Ierīces apraksts

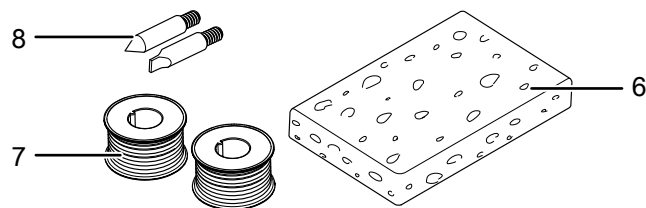
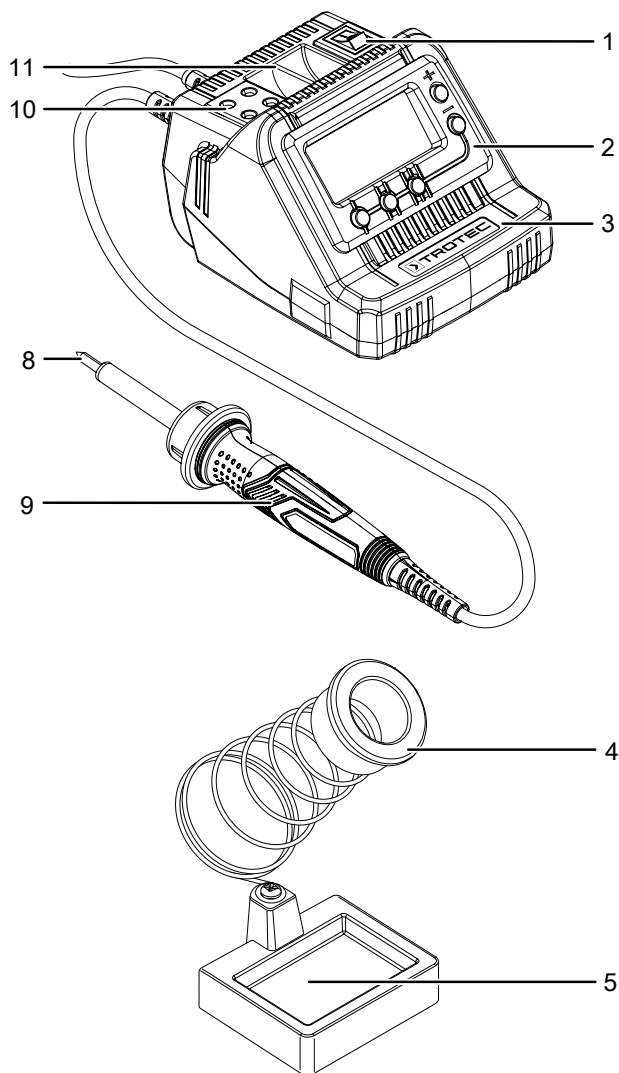
Ierīce PSIS 10-230V sastāv no digitālās lodēšanas stacijas ar pievienotu lodāmu, ka arī lodāmura turētāja.

Lodēšanas stacija lodēšanas uzgaļi rada temperatūru no 200 °C līdz 450 °C. Digitālās lodēšanas stacijas vadības panelī var atlasīt trīs temperatūras pakāpes (200 °C / 300 °C / 400 °C). Pogas “+” un “-” var izmantot, lai noregulētu temperatūru ar 10 °C soli. LC displejs vadības panelī parāda faktisko temperatūru un uzkaršanās procesu.

Lodēšanas uzgaļus var nomainīt un tādējādi pielāgot plānotajai darbībai (piegādes komplektācijā iekļauti 3 lodēšanas uzgaļi).

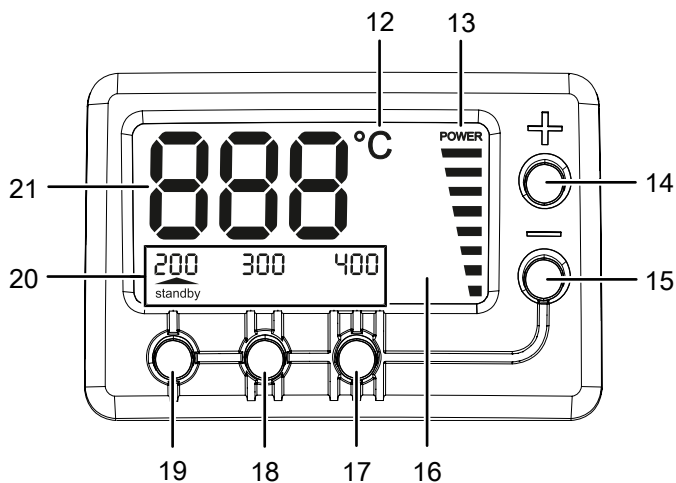
Lodēšanas stacijā iebūvētie uzglabāšanas nodalījumi lodēšanas uzgaļiem un lodalvai atvieglo darbu.

### Iekārtas attēls



Nr.	Apzīmējums
1	Ieslēgšanas / izslēgšanas slēdzis
2	Vadības panelis ar LC displeju
3	Lodēšanas stacija
4	Lodāmura turētājs
5	Lodēšanas sūkļa uzglabāšanas nodalījums
6	Lodēšanas sūklis
7	Lodalva
8	Lodēšanas uzgaļis
9	Lodāmurs
10	Uzglabāšanas nodalījums lodēšanas uzgaļiem
11	Lodalvas uzglabāšanas nodalījums

## Vadības panelis ar LC displeju



Nr.	Apzīmējums	Apraksts
12	Temperatūras vienību indikators	Informē par parādīto temperatūras mērvienību (°C)
13	Rādījums <i>POWER</i> (lodāmura uzkaršanās)	Parāda lodāmura faktisko uzkaršanās stāvokli
14	Poga +	Darba temperatūras palielināšana
15	Poga -	Darba temperatūras samazināšana
16	LC displejs	Nodrošina papildu informāciju (temperatūra, temperatūras iepriekšēja izvēle) vadības panelim
17	Temperatūras iepriekšējās izvēles poga 400 °C	Temperatūra ir iestatīta uz 400 °C
18	Temperatūras iepriekšējās izvēles poga 300 °C	Temperatūra ir iestatīta uz 300 °C
19	Temperatūras iepriekšējās izvēles poga 200 °C	Temperatūra ir iestatīta uz 200 °C
20	Iepriekš iestatītās temperatūras / gaidstāves rādījums	Parāda faktisko temperatūras iepriekšējo izvēli (Nr. 17, 18, 19) un informē, ja ierīce pārslēdzas gaidstāves režīmā.
21	Vēlamās un faktiskās temperatūras rādījums	Parāda faktisko temperatūru, kā arī vēlamo temperatūru (iestatīšanas laikā)

## Piegādes komplektācija

- 1 x ierīce PSIS 10-230V
- 1 x lodāmura turētājs
- 3 x lodēšanas uzgalis (1 x iepriekš uzstādīts)
- 1 x lodalva Ø 1,0 mm, 10 g
- 1 x lodalva Ø 1,5 mm, 10 g
- 1 x lodēšanas sūklis
- 1 x instrukcija

## Tehniskie dati

Parametrs	Vērtība
<b>Modelis</b>	PSIS 10-230V
Strāvas padeve	230 V / 50 Hz
Strāvas ievade	60 W
Temperatūras diapazons	No 200 °C līdz 450 °C
Lodēšanas stacijas kabeļa garums	1,5 m
Lodāmura kabeļa garums	1,2 m
Aizsardzības klase	I / ⊕
Svars	1,0 kg

## Transportēšana un uzglabāšana

### Norāde

Ja ierīce tiek nelietpratīgi glabāta vai transportēta, to var bojāt.

Ievērojiet informāciju par ierīces transportēšanu un glabāšanu.

## Transportēšana

**Pirms** katras transportēšanas ievērojiet tālāk minētos norādījumus.

- Izslēdziet ierīci.
- Atvienojiet strāvas vadu no kontaktligzdas, satverot to aiz kontaktdakšas.
- Ļaujiet ierīcei atdzist.

## Uzglabāšana

**Pirms** novietojat ierīci glabāšanai, izpildiet tālāk minētos norādījumus.

- Izslēdziet ierīci.
- Atvienojiet strāvas vadu no kontaktligzdas, satverot to aiz kontaktdakšas.
- Ļaujiet ierīcei atdzist.
- Notīriet ierīci, kā aprakstīts nodaļā "Apkope".

Ja ierīce netiek izmantota, ievērojiet šādus glabāšanas nosacījumus:

- uzglabājiet sausā un no sala un karstuma pasargātā vietā;
- vides temperatūra nedrīkst pārsniegt 45 °C;
- uzglabājiet vietā, kas pasargāta no putekļiem un tiešiem saules stariem

## Ekspluatācijas sākšana

### Ierīces izpakošana

- Izņemiet ierīci un tās piederumus no iepakojuma.
- Pārbaudiet, vai ierīces saturā nekā netrūkst un vai nav bojājumu.



### Brīdinājums

Nosmakšanas risks!

Neatstājiet iepakojuma materiālu neuzraudzītu.

Bērniem tas varētu kļūt par bīstamu rotaļlietu.

- Utilizējiet iepakojuma materiālu atbilstoši valsts tiesību aktiem.

### Lodēšanas uzgaļa ievietošana / nomainīšana

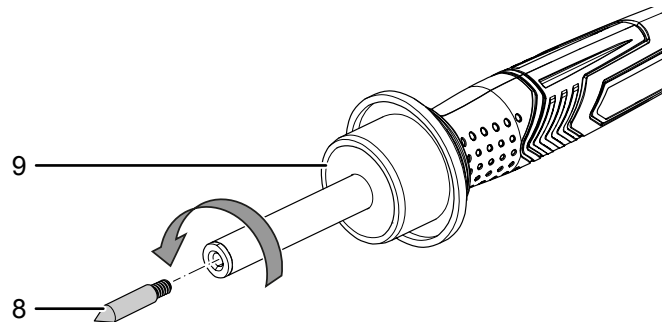


### Uzmanību

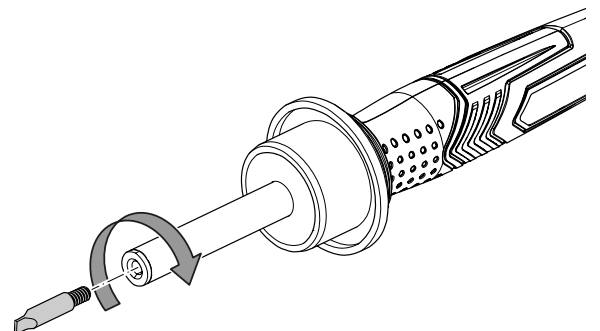
**Apdegumu gūšanas risks!** Lodēšanas uzgali drīkst noņemt tikai, kad ierīce ir izslēgta un lodēšanas uzgalis atdzisis.

Lodēšanas uzgalim (8) ir skrūvējama vītne un, izmantojot to, var ātri un vienkārši nomainīt lodēšanas uzgali.

1. Atvienojiet strāvas vadu no kontaktligzdas, satverot to aiz kontaktdakšas.
2. Nepieciešamības gadījumā ļaujiet lodāmuram (9) atdzist lodāmura turētājā (4).
3. Griežiet iepriekš uzstādīto lodēšanas uzgali (8) pretēji pulksteņa rādītāju virzienam, lai to izskrūvētu no lodāmura (9).



4. Jauno lodēšanas uzgali (8) ieskrūvējiet lodāmurā (9), griežot pulksteņa rādītāju virzienā.





## Lodēšanas uzgaļa alvošana

Pirms lodēšanas stacijas izmantošanas uzsākšanas, ka arī pirms jauna lodēšanas uzgaļa izmantošanas ir jāalvo lodēšanas uzgalis (8).

## Strāvas vada pieslēgšana

1. Iespraudiet kontaktdakšu atbilstoši zemētā rozetē.

## Lietošana

### Vispārīgi

- Lodējamajām daļām jābūt tīrām, un tām nedrīkst būt rūsas slāņa. Ja nepieciešams, notīriet nogulsnes ar spirtu vai tērauda vati.
- Izmantojiet piemērotu pamatni, lai aizsargātu darba virsmu no lodalvas šļakatām.
- Izvairieties no apstrādājamā materiāla izkustēšanās dzesēšanas fāzes laikā. Tas var novest pie "aukstām lodējuma vietām".
- Pirms lodēšanas darbu sākšanas alvojiet tīro lodēšanas uzgali ar nelielu daudzumu lodalvas.
- Izmantojiet maksimālo temperatūru tikai tik ilgi, cik tas ir absolūti nepieciešams. Tas paildzina lodēšanas uzgaļa kalpošanas laiku.
- Kad lodalva uz lodēšanas uzgaļa izkūst, ir sasniegta nepieciešamā temperatūra. Turpretī, ja veidojas kunkuļi, temperatūra ir pārāk zema.
- Ja lodēšanas uzgalis vairs nedarbojas kā nākas, varat mēģināt to notīrīt ar smalku smilšpapīru. Pēc tam no jauna alvojiet lodēšanas uzgali, uzklājot uz tā lodalvu ar kanifoliju, un sakarsējot to.

### Kabeļu lodēšana

- Izmantojiet izolācijas noņemšanas kņabli, lai noņemtu kabeļu apvalku.
- Savērpjiet kopā kabeļa dzīslas un pēc tam pievienojiet nedaudz lodalvas, sildot kabeļa galu ar lodāmuru. Kapilārās iedarbības rezultātā šķidrā lodalva tiek iesūkta savītajā kabeļa galā.
- Ja pieejams, izmantojiet lodēšanas palīglīdzekli (trešo roku), lai savienotu kopā abus kabeļa galus.
- Izmantojiet lodēšanas uzgali, sakarsējiet abus savienotos kabeļa galus un pievienojiet vēl lodalvu. Salodēšana ir notikusi veiksmīgi, ja abi stieplu gali ir pārklāti ar kopīgu lodalvas apvalku.

### Mikroshēmu lodēšana

- Sagatavojiet lodēšanai paredzētos elementus, ielokot savienojuma vadiņus atbilstoši mikroshēmas caurumu līniju tīklam.
- Izvelciet savienojuma vadiņus cauri mikroshēmai un viegli tos ielokiet, lai detaļas stabili turētos vajadzīgajā pozīcijā.

- Ar lodāmuru uzksējiet lodējamo caurumu un savienojuma vadiņu, un pēc tam uzksētajai lodējamai vietai uzklājiet nedaudz lodalvas.
- Pievērsiet uzmanību, lai šķidrā lodalva pilnībā pārklātu lodējamo caurumu un aptvertu savienojuma vadiņu.

## Ierīces ieslēgšana

Strādājot ar ierīci, izmantojiet individuālos aizsardzības līdzekļus.

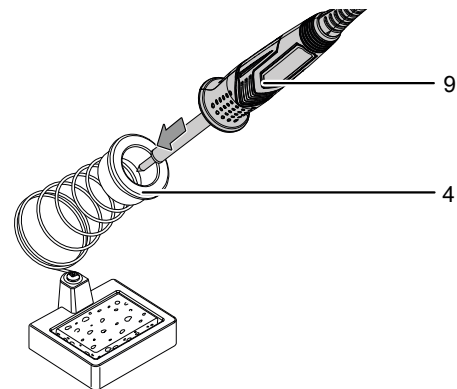
### Norāde

Pievērsiet uzmanību, lai lodēšanas uzgalis atrastos lodāmurā. Nekarsējiet lodāmuru bez lodēšanas uzgaļa!

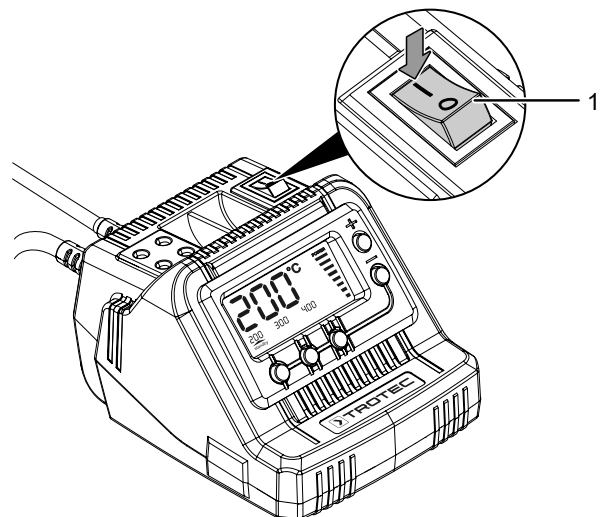
### Norāde

Lodāmura uzksesēšanai, pārtraukumiem starp darba posmiem, kā arī lodāmura atdzesēšanai vienmēr izmantojiet lodāmura turētāju (4).

1. Ievietojiet lodāmuru (9) lodāmura turētājā (4).



2. Pārslēdziet ieslēgšanas / izslēgšanas slēdzi (1) pozīcijā "I".



- ⇒ Displejā (16) 3 sekundes tiek parādīta pēdējā iepriekš iestatītā temperatūra (300 °C pirmajā lietošanas reizē). Pēc tam displejā tiek parādīta pašreizējā faktiskā temperatūra.

## Temperatūras iestatīšana

Ierīces temperatūru iespējams iestatīt robežās no 200 °C līdz 450 °C. Tālāk norādītie temperatūras iestatījumi parāda dažus visbiežāk izmantotos lietojumus.

- 200 °C: biežāk izmantoto mīksto metālu kušanas temperatūra.
- 300 °C: normāls darbības režīms, piemēram, izmantojot lodalvu bez svina.
- 400 °C: augsta lodēšanas temperatūra, piemēram, mazu lodējamo vietu aizlodēšanai.
- 450 °C: maksimālā lodēšanas temperatūra, piemēram, lielu lodējamo vietu aizlodēšanai.



### Norāde

Ja lodēšanas temperatūra ir pārāk zema, lodalva neplūst pietiekami labi, kā rezultātā rodas netīras lodēšanas vietas (tā saucamās aukstās lodēšanas vietas). Pārāk augsta lodēšanas temperatūra sadedzina lodēšanas līdzekli un lodalva neplūst. Papildus tam var tikt iznīcināti lodējamie materiāli.

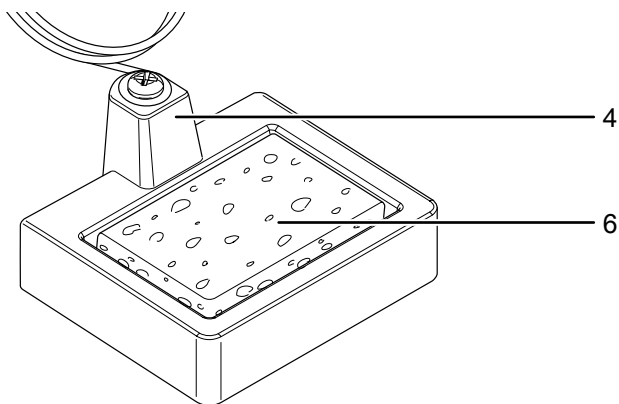
1. Nospiediet pogu + (14) vai - (15), lai iestatītu darba temperatūru ar 10 °C soli.
  - ⇒ Faktiskā vēlamā temperatūra iestatīšanas laikā tiek parādīta displejā (16).

Papildus temperatūras iestatīšanai ar pogām + (14) vai - (15) ir pieejamas 3 iepriekš ieprogrammētas temperatūras: 200 °C / 300 °C / 400 °C.

1. Lai iestatītu izvēlēto temperatūru, piespiediet temperatūras izvēles pogas (17), (18) oder (19).
  - ⇒ Izvēlēta temperatūra iepriekš iestatīto temperatūru rādījumā (20) tiek parādīta ar bultiņu.

## Lodēšanas sūkļa izmantošana

Turētājā (4) integrētais lodēšanas sūklis (6) kalpo lodēšanas uzgaļa notīrīšanai (8).



1. Pirms izmantošanas samitriniet lodēšanas sūkli (6).

### Norāde

Nepieskarieties sausam lodēšanas sūklim ar karstu lodēšanas uzgali. Pretējā gadījumā lodēšanas sūklis var tikt sabojāts.

## Lodēšana



### Uzmanību

Tvaiku ieelpošana var izraisīt galvassāpes un noguruma sajūtu. Lodēšanas laikā gādājiet par pietiekamu svaiga gaisa pieplūdi.

1. Notīriet lodēšanas uzgali (8) ar mitru lodēšanas sūkli (6).
2. Pēc tīrīšanas lodēšanas uzgali jāalvo. Šim nolūkam uz karstā lodēšanas uzgaļa izkausējiet nedaudz lodalvas.
3. Tuviniet lodēšanas uzgali lodējamai vietai un uzkarsējiet to.
4. Izkausējiet lodalvu starp lodējamu vietu un lodēšanas uzgali.
5. Pievienojiet vēl lodalvu, līdz ir pārklāta visa lodējama vieta.
6. Noņemiet lodēšanas uzgali, lai nepārkarsētu izkusušo lodējumu.
7. Ļaujiet lodējumam atdzist. Šajā brīdī izvairieties no tā izkustēšanās.



### Norāde

Lodēšanai nepieciešams kanifolijs. Kanifolijs ir vai nu lodējuma sastāvā, vai arī tas jāizmanto atsevišķi. Iegūstiet informāciju ar savam lietojumam piemērotu lodēšanas līdzekli.

## Gaidstāves režīms

Lodēšanas stacija pārslēdzas gaidstāves režīmā, ja lodāmurs (9) netiek izmantots 30 minūtes.

Gaidstāves režīmā displejs parāda 200 °C temperatūru un rādījumi displejā mirgo.

1. Nospiediet jebkuru pogu, lai izietu no gaidstāves režīma.
2. Pirms lodēšanas sākšanas iestatiet vēlamo temperatūru, kā aprakstīts nodaļā "Temperatūras iestatīšana".

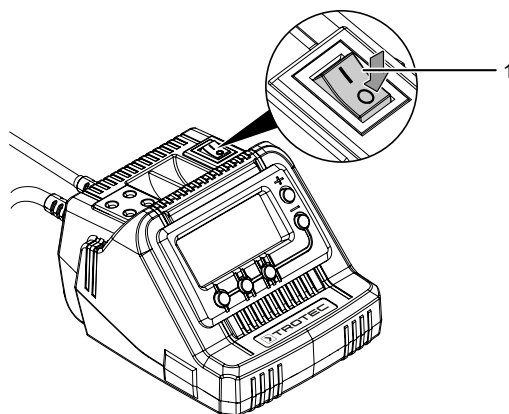
## Ierīces izslēgšana



### Norāde

Pēc lietošanas vienmēr ievietojiet lodāmuru atpakaļ lodāmura turētājā.

1. Pārslēdziet ieslēgšanas / izslēgšanas slēdzi (1) pozīcijā "0".



⇒ Displejs nodziest. Lodāmurs lēnām atdziest.

Neizmantojot lodēšanas iekārtu, izraujiet kontaktdakšu no kontaktlīdzes.

## Papildus pasūtāmi piederumi



### Brīdinājums

Izmantojiet tikai tos piederumus un papildu ierīces, kas ir norādīti lietošanas instrukcijā.

Izmantojot citus instrumentus un piederumus, kas nav norādīti lietošanas instrukcijā, pastāv savainojumu gūšanas risks.

Piederums	Preces numurs
Lodēšanas uzgaļu komplekts	6.236.001.001

## Kļūdas un traucējumi

Izgatavošanas laikā iekārtas darbība tika vairākkārt pārbaudīta. Ja tomēr ir radušies darbības traucējumi, pārbaudiet iekārtu, veicot tālāk minētās darbības.

Darbības kļūdu un traucējumu novēršanu, kas prasa korpusa atvēršanu, drīkst veikt tikai autorizēts uzņēmums, kas specializējies elektrotehnikā, vai Trotec.

### Pirmajā lietošanas reizē rodas dūmi vai smaka.

- Tas nav saistīts ar kļūdu vai problēmu. Pēc īsa darbības laika šīs pazīmes izzūd.

### Ierīci nevar ieslēgt:

- Pārbaudiet elektrotīkla pieslēgumu.
- Pārbaudiet, vai strāvas vads un kontaktdakša nav bojāti. Ja konstatējat bojājumus, nemēģiniet no jauna izmantot ierīci.

Ja tiek bojāts šīs iekārtas strāvas vads, tas jānomaina ražotājam, klientu servisam vai līdzīgai kvalificētai personai, lai nerastos apdraudējums.

- Pārbaudiet drošinātājus darba vietā.



### Informācija

Pirms ierīces atkārtotas ieslēgšanas uzgaidiet vismaz 10 minūtes.

## Ierīce ir ieslēgta, bet lodalva neplūst vai rada netīrus lodēšanas savienojumus

- Pārāk zema lodāmura temperatūra. Pārbaudiet iepriekš iestatīto temperatūru. Ja nepieciešams, palieliniet temperatūru un pagaidiet, līdz tā tiek sasniegta.
- Iekārta atrodas gaidstāves režīmā. Nospiediet jebkuru pogu, lai izietu no gaidstāves režīma, un pēc tam iestatiet vēlamo temperatūru.
- Lodāmura temperatūra ir pārāk augsta un sadedzina lodēšanas līdzekli, kabeļu izolāciju vai vadītāju celiņus. Pārbaudiet iepriekš iestatīto temperatūru. Ja nepieciešams, iestatiet nedaudz zemāku temperatūru un pagaidiet, līdz tā tiek sasniegta.
- Lodēšanas uzgalis ir netīrs. Notīriet lodēšanas uzgali, noslaukot to uz samitrinātu lodēšanas sūkli.
- Lodēšanas uzgalis ir nolietojies. Ievietojiet jaunu lodēšanas uzgali, lai nodrošinātu lodēšanas stacijas veikspēju.

## Lodalva neizveido savienojumu

- Pārāk zema lodāmura temperatūra. Pārbaudiet iepriekš iestatīto temperatūru. Ja nepieciešams, palieliniet temperatūru un pagaidiet, līdz tā tiek sasniegta.
- Lodējamā vieta ir pārāk auksta. Uzkarsējiet lodējamo vietu ar lodāmuru un tikai tad pievienojiet lodalvu, lai nodrošinātu vienmērīgu aptveršanu.
- Apstrādājama materiāls ir ticis pārvietots dzesēšanas fāzē un ir izveidojies aukstā lodējamā vieta. Pārliecinieties, ka dzesēšanas fāzes laikā apstrādājama materiāls netiek izkustināts.

## Ierīce bez traucējumiem nedarbojas arī pēc veiktajām pārbaudēm.

Sazinieties ar klientu apkalpošanas dienestu. Ja nepieciešams, remontdarbu veikšanai nododiet ierīci pilnvarotā elektrodarbnīcā vai uzņēmumam Trotec.

## Apkope

### Pirms apkopes sākšanas veicamās darbības



#### **Brīdinājums par elektrisko spriegumu**

Neaiztieciet kontaktdakšu ar mitrām vai slapjām rokām.

- Izslēdziet ierīci.
- Izvelciet vada kontaktdakšu no ligzdas, satverot to aiz spraudņa.
- Ļaujiet iekārtai pilnībā atdzist.



#### **Brīdinājums par elektrisko spriegumu**

**Tehniskās apkopes darbības, kuru laikā ir jāatver ierīces korpuss, drīkst veikt tikai pilnvaroti uzņēmumi vai Trotec.**

### Norādes par apkopi

#### Tīrīšana

Pirms un pēc katras lietošanas reizes ierīce ir jātīra.



#### **Brīdinājums par elektrisko spriegumu**

Pastāv īssavienojuma risks korpusā iekļuvuša šķidruma dēļ.

Neiemērciet ierīci un piederumus ūdenī. Gādājiet, lai korpusā neiekļūtu ūdens vai citi šķidrumi.

- Tīriet ierīci ar samitrinātu, mīkstu, neplūksnainu drānu. Uzmaniet, lai korpusā neiekļūst mitrums. Uzmaniet, lai mitrums nesaskaras ar elektriskām detaļām. Drānas samitrināšanai neizmantojiet agresīvus tīrīšanas līdzekļus, piemēram, tīrīšanas aerosolus, šķīdinātājus, spirtu saturošus vai abrazīvus tīrīšanas līdzekļus.
- Nosusiniet ierīci ar mīkstu drānu, kas neplūksnojas.
- Regulāri notīriet lodēšanas uzgaļus, noslaukot tos no mitrā lodēšanas sūklī un pēc tam tos atkal alvojot.
- Lodēšanas uzgaļu tīrīšanai neizmantojiet ķīmikālijas.

## Utilizēšana



■ Pārsvītrotas atkritumu tvertnes simbols uz elektriskās vai elektroniskās iekārtas norāda, ka pēc darbmūža beigām to nedrīkst izmest saimniecības atkritumos. Jūsu tuvumā ir vietas, kur bez maksas var nodot nolietotās elektriskās vai elektroniskās ierīces. Adresi varat iegūt pilsētas vai pašvaldības pārvaldē. Par citām nodošanas iespējām daudzās ES valstīs varat uzzināt arī vietnē <https://hub.trotec.com/?id=45090>. Pretējā gadījumā vērsieties pie oficiāla savā valstī pilnvarota uzņēmuma, kas nodarbojas ar iekārtu savākšanu.

Dalīti nododot elektriskās un elektroniskās iekārtas, tiek nodrošināta otrreizēja pārstrāde, materiālu utilizācija un nolietoto ierīču cita veida utilizācija, kā arī tiek novērsta ierīcēs ietvertu iespējami bīstamo vielu ietekme uz vidi un cilvēku veselību.

Trotec GmbH

Grebbener Str. 7  
D-52525 Heinsberg

☎ +49 2452 962-400

☎ +49 2452 962-200

✉ [info@trotec.com](mailto:info@trotec.com)

[www.trotec.com](http://www.trotec.com)