

RO

TRADUCERE A
INSTRUCȚIUNILOR ORIGINALE
STAȚIE DE LIPIT DIGITALĂ



Cuprins

Indicații privind manualul de utilizare..... 2

Siguranță 2

Informații despre aparat 6

Transport și depozitare 8

Punerea în funcțiune 8

Utilizare 9

Accesorii ce pot fi comandate separat..... 11

Erori și defecțiuni 11

Întreținere 12

Evacuare la deșeur 12

Indicații privind manualul de utilizare

Simboluri



Avertisment privind tensiunea electrică
Acest simbol vă avertizează că există pericole pentru viața și sănătatea persoanelor, datorate tensiunii electrice.



Avertisment privind suprafețele fierbinți
Acest simbol vă avertizează că există pericole pentru viața și sănătatea persoanelor, datorate suprafețelor fierbinți.



Avertisment
Cuvântul de semnalizare indică o periclitate cu grad mediu de risc, care, dacă nu este evitată, poate avea ca urmare decesul sau o vătămare corporală gravă.



Precauție
Cuvântul de semnalizare indică o periclitate cu grad redus de risc, care, dacă nu este evitată, poate avea ca urmare o vătămare corporală redusă sau medie.

Indicație
Cuvântul de semnalizare indică informații importante (de ex. daune materiale), dar nu și pericole.



Info
Indicațiile cu acest simbol vă ajută să vă executați activitățile rapid și în siguranță.

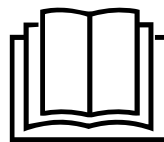


Respectați instrucțiunile
Indicațiile cu acest simbol vă indică faptul că trebuie să țineți cont de manualul de utilizare.



Purtați ochelari de protecție
Indicațiile cu acest simbol vă indică faptul că trebuie utilizați ochelari de protecție.

Versiunea actuală a manualului de utilizare și declarația de conformitate UE le puteți descărca de la următorul link:



PSIS 10-230V



<https://hub.trotec.com/?id=44254>

Siguranță

Instrucțiuni generale de siguranță pentru scule electrice



Avertisment
Citiți toate indicațiile de siguranță, instrucțiunile, figurile și datele tehnice aferente acestei scule electrice.

Neglijarea respectării următoarelor indicații poate conduce la electrocutare, incendiu și / sau vătămări corporale grave.

Păstrați toate instrucțiunile de siguranță și indicațiile pentru consultare ulterioară.

Termenul *”sculă electrică”* menționat în instrucțiunile de siguranță se referă la sculele electrice alimentate de la rețea (cu cablu de rețea) sau la scule electrice cu acumulator (fără cablu de rețea).



Instrucțiuni generale de siguranță pentru scule electrice Valoare emisie vibrații – Siguranța la locul de muncă






- **Păstrați-vă spațiul de lucru curat și bine iluminat.** Dezordinea sau spațiile de lucru neiluminate pot conduce la accidente.
- **Nu lucrați cu scula electrică în medii cu pericol de explozie, în care există lichide, gaze sau pulberi inflamabile.** Sculele electrice produc scânteii, care pot aprinde pulberile sau vaporii.
- **Țineți copiii și alte persoane la distanță în timpul utilizării sculei electrice.** În cazul unui devierii puteți pierde controlul asupra sculei electrice.

 **Instrucțiuni generale de siguranță pentru scule electrice - siguranța electrică**

- **Ștecherul de bransare al sculei electrice trebuie să se potrivească în priză. Nu este permisă modificarea în niciun fel a ștecherului. Nu folosiți ștechere adaptoare în combinație cu sculele electrice cu pământare de protecție.** Ștecherele nemodificate și prizele adecvate reduc riscul unei electrocutări.
- **Evitați contactul corpului cu suprafețele pământate precum cele ale țevilor, instalațiilor de încălzire, cuptoarelor și frigiderelor.** Există un risc sporit de electrocutare în cazul în care corpul dumneavoastră este pământat.
- **Feriți sculele electrice de ploaie sau umezeală.** Pătrunderea apei într-o sculă electrică sporește riscul unei electrocutări.
- **Nu folosiți cablul de rețea în scopuri inadecvate, pentru transportarea sculei electrice, suspendarea acesteia sau extragerea ștecherului din priză. Feriți cablul de rețea de căldură, ulei, muchii tăioase sau piese în mișcare.** Cablurile de rețea deteriorate sau încurcate sporesc riscul unei electrocutări.
- **Când lucrați cu o sculă electrică în aer liber, utilizați numai cabluri prelungitoare adecvate pentru exploatarea în exterior.** Utilizarea unui cablu prelungitor adecvat pentru exploatarea în exterior reduce riscul unei electrocutări.
- **Dacă nu se poate evita utilizarea sculei electrice într-un mediu umed, utilizați un întrerupător de protecție la curenți reziduali.** Utilizarea unui întrerupător de protecție la curenți reziduali reduce riscul unei electrocutări.

 **Instrucțiuni generale de siguranță pentru scule electrice - siguranța persoanelor**

- **Fiti atenți, concentrați-vă la ceea ce faceți și procedați rațional la lucrul cu o sculă electrică. Nu folosiți o sculă electrică, dacă sunteți oboșiți sau vă aflați sub influența drogurilor, alcoolului sau medicamentelor.** Un moment de neatenție la utilizarea sculei electrice poate conduce la răni serioase.

-   **Purtați echipamentul personal de protecție și întotdeauna ochelari de protecție.** Purtarea echipamentului personal de protecție, precum mască de protecție contra prafului, încălțăminte de siguranță rezistentă la alunecare, cască de protecție sau echipament de protecție a auzului, în funcție de tipul și utilizarea sculei electrice, reduce riscul rănilor.
-  
- 

- **Evitați o punere în funcțiune neintenționată. Asigurați-vă că scula electrică este oprită, înainte de a o conecta la alimentarea electrică și / sau la acumulator și înainte de o apuca sau transporta.** Dacă țineți degetul pe comutator în timpul transportării sculei electrice sau dacă racordați scula electrică în stare pornită la alimentarea electrică, se pot produce accidente.
- **Îndepărtați uneltele de reglare sau cheile pentru șuruburi înainte de a porni scula electrică.** O unealtă sau o cheie care se află într-o piesă rotativă a sculei electrice poate conduce la răni.
- **Evitați pozițiile anormale ale corpului. Aveți grijă să aveți o poziție stabilă și mențineți-vă în permanență echilibrul.** Veți putea controla astfel mai bine scula electrică într-o situație neașteptată.
- **Purtați îmbrăcăminte adecvată. Nu purtați îmbrăcăminte largă sau bijuterii. Feriți părul și îmbrăcăminte de piesele aflate în mișcare.** Îmbrăcăminte largă, bijuteriile sau părul lung pot fi apucate de piesele aflate în mișcare.
- **Dacă este posibilă montarea dispozitivelor de aspirare și colectare a prafului, acestea se vor conecta și utiliza corect.** Utilizarea unui colector pentru aspirarea prafului poate reduce pericolele generate de praf.
- **Nu vă contemplați într-o falsă siguranță și nu ignorați regulile de siguranță cu privire la scule electrice, chiar dacă sunteți familiarizat cu sculele electrice, după multiple utilizări.** Acțiunile neglijente pot conduce în fracțiuni de secundă la accidentări grave.

 **Instrucțiuni generale de siguranță pentru scule electrice - utilizarea și manevrarea sculei electrice**

- **Nu suprasolicitați scula electrică. Utilizați pentru lucrarea dumneavoastră scula electrică prevăzută în acest scop.** Cu o sculă electrică adecvată veți lucra mai bine și mai sigur în respectivul domeniu de lucru.
- **Nu folosiți o sculă electrică al cărei comutator este defect.** O sculă electrică ce nu mai poate fi pornită sau oprită este periculoasă și trebuie reparată.
- **Decuplați ștecherul de la priză și/sau extrageți acumulatorul detașabil, înainte de a efectua reglaje la aparat, înlocui accesorii sau pune scula electrică deoparte.** Această măsură preventivă împiedică pornirea neintenționată a sculei electrice.
- **Nu păstrați sculele electrice neutilizate la îndemâna copiilor. Nu permiteți utilizarea sculei electrice de către persoane care nu sunt familiarizate cu acesta sau care nu au citit prezentele instrucțiuni.** Sculele electrice sunt periculoase, dacă sunt utilizate de persoane neexperimentate.

- **Îngrijiți sculele electrice și uneltele cu atenție. Controlați dacă piesele mobile funcționează ireproșabil și nu se blochează, dacă există piese defecte sau atât de deteriorate încât să afecteze funcționarea sculei electrice. Dispuneți repararea pieselor defecte înainte de utilizarea sculei electrice.** Multe accidente au la origine scule electrice prost întreținute.
- **Păstrați sculele așchietoare ascuțite și curate.** Sculele așchietoare îngrijite atent, cu muchii așchietoare ascuțite, se blochează mai rar și sunt mai ușor de ghidat.
- **Utilizați scula electrică, unealta, uneltele etc. corespunzător prezentelor instrucțiuni. Aveți în vedere totodată condițiile de lucru și activitatea de executat.** Utilizarea sculei electrice pentru alte aplicații decât cele prevăzute poate conduce la situații periculoase.
- **Mențineți mânerul și suprafețele de prindere uscate, curate și libere de ulei și vaseline.** Mânerul și suprafețele de prindere alunecoase nu permit operarea și controlul în siguranță al sculei electrice, în situații neprevăzute.



Instrucțiuni generale de siguranță pentru scule electrice - service

- **Lăsați repararea sculei dumneavoastră electrice exclusiv în seama personalului de specialitate calificat și numai cu piese de schimb originale.** Se garantează astfel menținerea siguranței sculei electrice.



Indicații de siguranță specifice stațiilor de lipit

- **Nu atingeți niciodată vârful de lipit încălzit sau aliajul topit.** Există pericol de arsuri.
- **În niciun caz nu răciți pistolul de lipit cu apă.** După utilizare, lăsați pistolul de lipit să se răcească numai la aer.
- **Utilizați suportul în timpul pauzelor de lucru și atunci când așezați pistolul de lipit jos.** Căldura ridicată a pistolului de lipit poate aprinde un suport neadecvat.
- **Țineți aparatul la distanță de materiale inflamabile.**
- **Nu inhalați vapori.** În cadrul lucrărilor de lungă durată, în cadrul cărora se pot genera vapori periculoși pentru sănătate, asigurați o ventilație suficientă a postului de lucru.
- **Evitați contactul vârfului de lipit fierbinte cu piesele din plastic ale suportului.** În caz contrar pot apărea daune la aparat.
- **Evitați să mâncați, să beți și să fumați în încăperi în care se realizează lipiri.** În caz contrar pot ajunge reziduuri de plumb în organism, de pe mâini, prin intermediul alimentelor sau țigărilor.
- **După lipire, spălați-vă întotdeauna temeinic mâinile.**

- **Nu aruncați deșeurile rezultate în urma lipirii la gunoierul menajer.** Deșeurile rezultate în urma lipirii trebuie evacuate separat.
- **În cazul lucrărilor de lipire la componente electrice, detașați întâi alimentarea electrică, înainte de a realiza lipirea.** Există pericolul de electrocutare precum și de posibilă distrugere a componentei electrice, datorită unui scurtcircuit.

Utilizarea conform destinației

Aparatul PSIS 10-230V este prevăzut pentru lipiri la aparate electronice, în domeniul timp liber și amator. El poate fi utilizat pentru lucrări de lipire, lipire prin sudare a pieselor din plastic și aplicarea ornamentelor.

Recomandăm utilizarea sculei electrice împreună cu accesorii originale de la Trotec.

Utilizare eronată inerentă

Aparatul nu se pretează pentru următoarele utilizări:

- Gravarea mediilor electronice, precum CD-uri, DVD-uri etc. Acestea pot fi deteriorate în timpul gravării.
- Lipirea rigidă și lipirea aluminiului

O altă utilizare a aparatului decât cea descrisă în capitolul „Utilizarea conform destinației” este considerată o utilizare eronată rezonabilă inerentă.

Calificarea personalului

Persoanele care utilizează acest aparat, trebuie:

- să fi citit și înțeles manualul de utilizare, în special capitolul Siguranță.

Simboluri de siguranță și panouri indicatoare pe accesorii

Indicație

Nu îndepărtați niciun simbol de siguranță, autocolant sau etichetă de pe aparat. Păstrați toate simbolurile de siguranță, autocolantele și etichetele în stare lizibilă.

Pe accesorii sunt aplicate următoarele simboluri de siguranță și panouri indicatoare:



Avertisment privind vapori periculoși pentru sănătate

Acest simbol vă atrage atenția asupra faptului că în timpul lipirii pot apărea vapori periculoși pentru sănătate. Asigurați întotdeauna o ventilație suficientă a postului de lucru!

Echipament personal de protecție



Purtați ochelari de protecție.

Vă protejați astfel ochii împotriva fragmentelor cioplite, căzute sau proiectate în jur, care pot provoca răni.

Pericole reziduale



Avertisment privind tensiunea electrică

Lucrările la componentele electrice pot fi executate numai de o firmă specializată autorizată!



Avertisment privind tensiunea electrică

Există pericolul de scurtcircuit datorită lichidelor ce pătrund prin carcasă!
Nu imersați aparatul și accesoriile în apă. Asigurați-vă că nu pătrunde apă sau ale lichide în carcasă.



Avertisment privind tensiunea electrică

Există pericolul de scurtcircuit datorită lichidelor ce pătrund prin carcasă!
Nu utilizați stația de lipit atunci când mânerul, cablul de rețea sau fișa sunt deteriorate. Nu deschideți niciodată aparatul.



Avertisment privind suprafețele fierbinți

Nu atingeți niciodată vârful de lipit încălzit sau aliajul topit. Există pericol de arsuri. Lăsați neapărat aparatul să se răcească, înainte de a înlocui, curăța sau verifica componente ale acestuia.



Avertisment privind suprafețele fierbinți

PERICOL DE RĂNIRE! Țineți mâinile la distanță de piesa încălzită. Căldura poate fi transmisă prin piesă.



Avertisment privind suprafețele fierbinți

Unele porțiuni ale acestui aparat se pot încinge puternic și pot provoca arsuri. Se impune o atenție deosebită în prezența copiilor sau altor persoane care necesită protecție!



Avertisment

Vapori toxici!



În timpul lucrărilor sunt generate gaze și vapori care pot periclita sănătatea.

Purtați ochelari de protecție și asigurați întotdeauna o ventilare suficientă.



Avertisment

Pericol de incendiu!

Utilizați numai suportul din furnitură sau un alt suport rezistent la foc, pentru a așeza deoparte pistolul de lipit fierbinte.



Avertisment

Pericol de incendiu!

Nu lăsați niciodată aparatul pornit nesupravegheat.



Avertisment

Evitați să mâncați, să beți și să fumați în încăperi în care se realizează lipiri. În caz contrar pot ajunge reziduuri de plumb în organism, de pe mâini, prin intermediul alimentelor sau țigărilor.



Avertisment

Acest aparat poate genera pericole, în cazul utilizării necorespunzătoare sau neconforme cu destinația, de către persoane neinstruite! Respectați calificările personalului!



Avertisment

Aparatul nu este o jucărie și nu trebuie să ajungă în mâinile copiilor.



Avertisment

Pericol de asfixiere

Nu depozitați ambalajul în mod neglijent. Acesta poate deveni o jucărie periculoasă pentru copii.



Precauție

Păstrați o distanță suficientă față de surse de căldură.

Indicație

Dacă depozitați sau transportați necorespunzător aparatul, acesta poate fi deteriorat.

Țineți cont de informațiile cu privire la transportul și depozitarea aparatului.

Indicație

Evitați contactul vârfului de lipit fierbinte cu piesele din plastic ale suportului. În caz contrar pot apărea daune la aparat.

Procedură în caz de urgență / funcția de oprire urgentă

Oprire urgentă:

Prin scoaterea fișei de rețea din priză, aparatul se oprește imediat. Pentru a proteja aparatul de repornirea accidentală, lăsați fișa de rețea decuplată.

Procedura în caz de urgență:

1. Opriți aparatul.
2. În caz de urgență deconectați aparatul de la alimentare electrică: Decuplați cablul de conectare de la priza electrică, apucând de fișă.
3. Nu reconectați un aparat defect la racordul de rețea.

Informații despre aparat

Descrierea aparatului

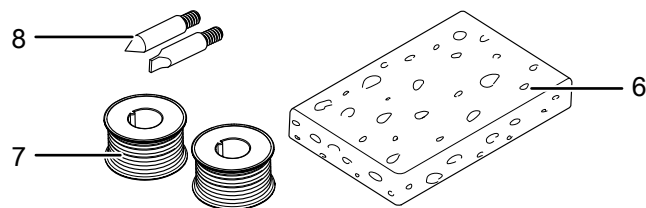
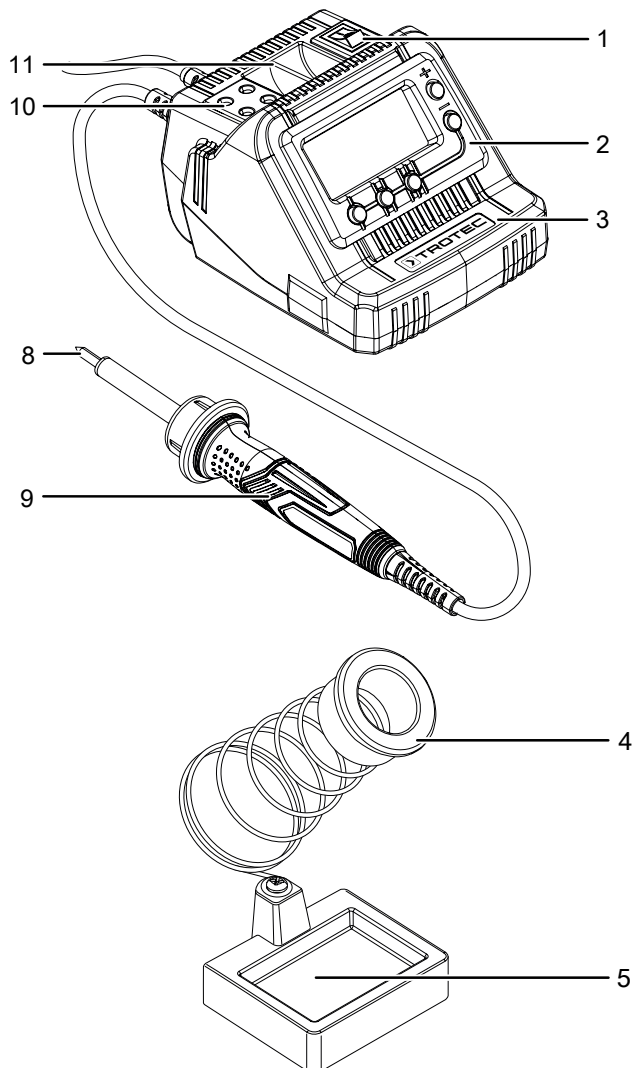
Aparatul PSIS 10-230V este compus din stația de lipit digitală cu pistol de lipit conectat precum și un suport pentru pistol de lipit.

Stația de lipit generează temperaturi de la 200 °C până la 450 °C la vârful de lipit. Prin intermediul câmpului de comandă de la stația de lipit digitală pot fi preselecțate trei trepte de temperatură (200 °C / 300 °C / 400 °C). Prin tastele "+" și "-", temperatura poate fi reglată fin în pași de 10 °C. Prin intermediul afișajului LC de la panoul de comandă se reprezintă temperatura actuală și în timpul procesului de încălzire.

Vârfurile de lipit pot fi înlocuite și se pot adapta, astfel, la activitatea planificată (3 vârful de lipit sunt livrate cu aparatul).

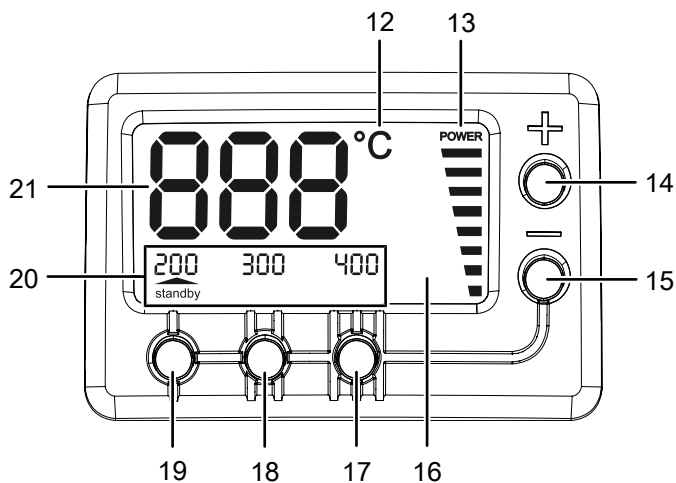
Compartimentele de depozitare integrate în stația de lipit pentru vârful de lipit și aliaj ușurează munca.

Prezentarea aparatului



Nr.	Denumire
1	Înterupător de pornire/oprire
2	Panoul de comandă cu afișaj LC
3	Stație de lipit
4	Suport pistol de lipit
5	Compartiment de depozitare burete pentru curățat
6	Burete pentru curățat
7	Aliaj pentru lipit
8	Vârf de lipit
9	Pistol de lipit
10	Compartiment de depozitare pentru vârful de lipit
11	Compartiment de depozitare pentru aliaj

Panoul de comandă cu afișaj LC



Nr.	Denumire	Descriere
12	Indicator pentru unitatea de temperatură	Informează cu privire la unitatea de temperatură afișată (°C)
13	Indicator <i>POWER</i> (încălzirea pistonului de lipit)	Indică nivelul de încălzire actual al pistolului de lipit.
14	Tasta +	Creșterea temperaturii de lucru
15	Tasta -	Reducerea temperaturii de lucru
16	Ecran LCD	Oferă informații suplimentare (temperatură, preselectare temperatură) față de panoul de comandă
17	Tastă preselectare temperatură 400°C	Temperatura este reglată la 400 °C
18	Tastă preselectare temperatură 300°C	Temperatura este reglată la 300 °C
19	Tastă preselectare temperatură 200°C	Temperatura este reglată la 200 °C
20	Indicator pentru temperatura preselectată / modul de așteptare	Indică preselectția actuală a temperaturii (nr. 17, 18, 19) și informează atunci când aparatul comută în modul de așteptare
21	Indicator temperatură dorită și actuală	Indică temperatura actuală precum și temperatura prescrisă (în timpul reglajului)

Furnitură

- 1 x aparat PSIS 10-230V
- 1 x suport pistol de lipit
- 3 x vârf de lipit (1 x premontat)
- 1 x aliaj Ø 1,0 mm, 10 g
- 1 x aliaj Ø 1,5 mm, 10 g
- 1 x burete pentru curățat
- 1 x manual

Date tehnice

Parametru	Valoare
Model	PSIS 10-230V
Conexiune la rețea	230 V / 50 Hz
Putere consumată	60 W
Interval de temperaturi	200 °C până la 450 °C
Lungime cablu stație de lipit	1,5 m
Lungime cablu pistol de lipit	1,2 m
Clasă de protecție	I / ⚡
Greutate	1,0 kg

Transport și depozitare

Indicație

Dacă depozitați sau transportați necorespunzător aparatul, acesta poate fi deteriorat. Țineți cont de informațiile cu privire la transportul și depozitarea aparatului.

Transport

Respectați următoarele indicații **înaintea** fiecărei transportări:

- Opriți aparatul.
- Decuplați cablul de rețea de la priza de rețea, apucând de fișă.
- Permiteți răcirea aparatului.

Depozitare

Respectați următoarele indicații **înaintea** fiecărei depozitări:

- Opriți aparatul.
- Decuplați cablul de rețea de la priza de rețea, apucând de fișă.
- Permiteți răcirea aparatului.
- Curățați aparatul în modul descris în capitolul Întreținere.

Când nu folosiți aparatul, respectați următoarele condiții de depozitare:

- mediu uscat și protejat împotriva înghețului și căldurii
- temperatura ambiantă sub 45 °C
- într-un loc ferit de praf și radiația solară directă

Punerea în funcțiune

Despachetarea aparatului

- Scoateți aparatul și accesoriile din ambalaj.
- Verificați conținutul cu privire la integralitate și țineți cont de deteriorări.



Avertisment

Pericol de asfixiere

Nu depozitați ambalajul în mod neglijent. Acesta poate deveni o jucărie periculoasă pentru copii.

- Evacuați materialul de ambalare corespunzător reglementărilor naționale.

Introducerea / schimbarea vârfului de lipit

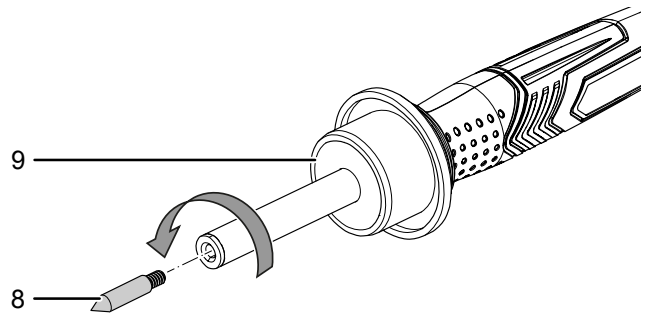


Precauție

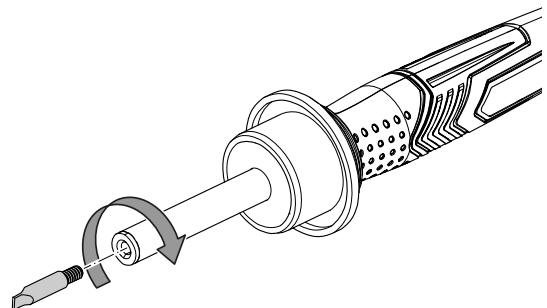
Pericol de arsuri! Îndepărtarea vârfului de lipit este permisă numai cu aparatul oprit și vârful de lipit rece.

Vârful de lipit (8) dispune de filet și poate fi astfel înlocuit rapid și simplu.

1. Decuplați cablul de rețea de la priza de rețea, apucând de fișă.
2. După caz, permiteți pistolului de lipit (9) să se răcească în suportul pentru pistolul de lipit (4).
3. Deșurubați vârful de lipit premontat (8) în sens antiorar, pentru a-l scoate din pistolul de lipit (9).



4. Înșurubați vârful de lipit premontat (8) în sens orar, pentru a-l introduce în pistolul de lipit (9).



Acoperirea cu aliaj a vârfului de lipit

Înainte de punerea în funcțiune a stației de lipit și la utilizarea fiecărui vârf de lipit nou, acesta (8) trebuie acoperit cu aliaj.

Conectarea cablului de rețea

1. Conectați ștecherul de rețea la o priză de rețea protejată corespunzător.

Utilizare

Generalități:

- Piese ce urmează să fie lipite trebuie să fie curate și nu trebuie să prezinte un strat de oxid. Dacă este necesar, îndepărtați depunerile cu alcool sau vată de oțel.
- Utilizați un suport adecvat, pentru a proteja suprafața de lucru de stropii de aliaj.
- Evitați scuturarea piesei în timpul fazei de răcire. Aceasta poate conduce la "lipituri reci".
- Acoperiți vârful de lipit curat cu puțin aliaj, înainte de a începe lipirea.
- Utilizați temperatura maximă numai cât timp este neapărat necesar. Acest lucru prelungește durata de viață a vârfului de lipit.
- Când aliajul se topește pe vârful de lipit, se atinge temperatura necesară. Dacă însă se formează biluțe, temperatura este prea redusă.
- Atunci când vârful de lipit nu mai funcționează corect, puteți încerca să îl curățați cu hârtie abrazivă foarte fină. Apoi acoperiți din nou vârful de lipit cu aliaj, luând cu vârful puțin aliaj și colofoniu, încălzindu-le.

Lipirea cablurilor

- Utilizați un clește de dezizolat, pentru a îndepărta izolația cablurilor.
- Răsuciți conductorii fini ai cablului și adăugați apoi puțin aliaj, încălzind capătul cablului cu pistolul de lipit. Aliajul lichid este aspirat în capătul torsadat al cablului, datorită efectului capilar.
- Dacă există, utilizați pentru îmbinarea celor două capete ale cablurilor un ajutor de lipire (a treia mână).
- Încălziți cu vârful de lipit cele două capete de cabluri îmbinate și adăugați în continuare aliaj. Lipirea s-a realizat cu succes, când ambele capete ale cablurilor sunt acoperite de o manta comună din aliaj.

Lipirea circuitelor imprimate

- Pregătiți elementele ce urmează să fie lipite, prin îndoirea terminalelor conform găurilor de pe placă.
- Treceți terminalele prin placă și îndoiți-le ușor, pentru a permite componentelor să stea fixate în poziția corectă.
- Încălziți apoi folia de contact și terminalele utilizând pistolul de lipit și adăugați în continuare aliaj pe punctul de lipire încălzit.
- Asigurați-vă că aliajul topit acoperă complet folia de contact și terminalul.

Pornirea aparatului

Purtați echipamentul dumneavoastră personal de protecție în timpul lucrului cu aparatul.

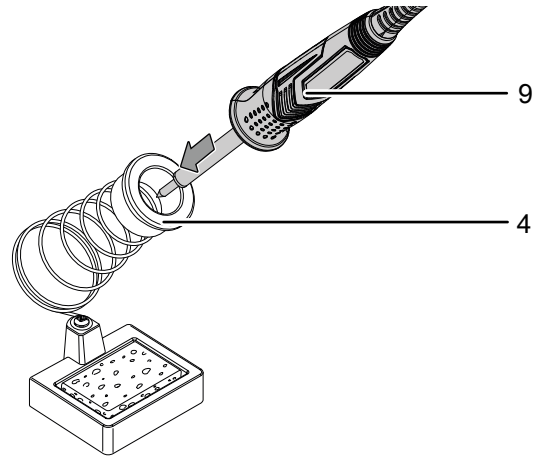
Indicație

Asigurați-vă că în pistolul de lipit se află un vârf. Nu încălziți pistolul de lipit fără vârful montat!

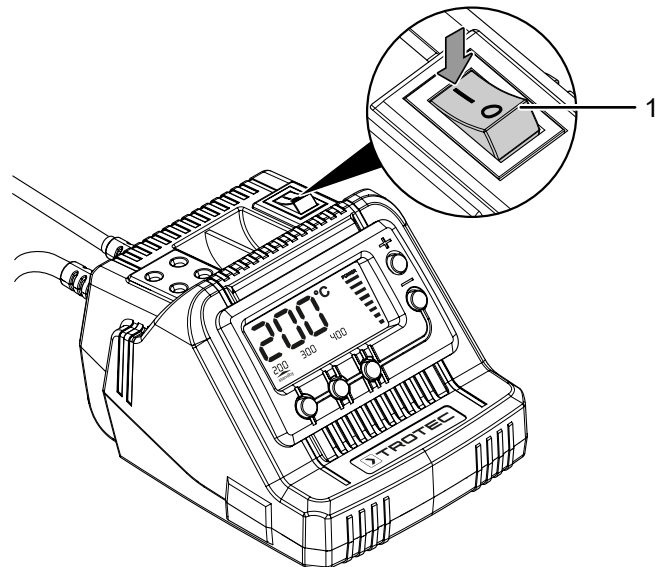
Indicație

Utilizați întotdeauna suportul pentru pistolul de lipit (4) pentru încălzirea pistolului, pentru pauzele între etapele de lucru precum și pentru răcirea pistolului de lipit.

1. Așezați pistolul de lipit (9) în suportul pentru pistolul de lipit (4).



2. Apăsăți întrerupătorul de pornire/oprire (1) în poziția "I".



- ⇒ Pe afișaj (16) se indică pentru 3 secunde ultima temperatură presetată (300 °C la prima utilizare). Apoi, afișajul indică temperatura actuală.

Reglarea temperaturii

La aparat se poate regla o temperatură între 200 °C și 450 °C. Următoarele reglaje de temperatură prezintă unele din cele mai uzuale aplicații:

- 200 °C: Punct de topire pentru cele frecvent utilizate aliaje moi
- 300 °C: Regim normal, de ex. la utilizarea aliajelor fără conținut de plumb
- 400 °C: Temperatură de lipire ridicată, de ex. pentru dezlipirea punctelor de lipire mici
- 450 °C: Temperatură de lipire maximă, de ex. pentru dezlipirea punctelor de lipire mari



Indicație

Dacă temperatura de lipire este prea mică, aliajul nu curge suficient și are ca efect lipituri incomplete (așa numite lipituri reci). La temperaturi prea mari se arde pasta de lipit iar aliajul nu curge, în plus, se pot distruge materialele prelucrate.

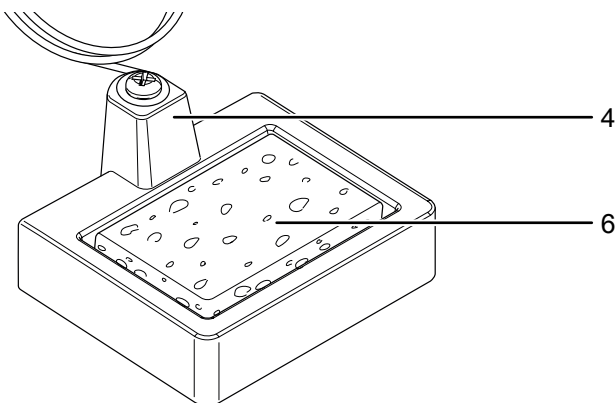
1. Apăsăți tasta + (14) sau tasta - (15), pentru a regla temperatura de lucru în pași de 10 °C.
⇒ Temperatura prescrisă actuală se afișează pe afișaj (16) în timpul reglării.

Pe lângă reglarea temperaturii cu tasta + (14) sau tasta - (15) există 3 temperaturi preprogramate: 200 °C / 300 °C / 400 °C.

1. Apăsăți una din tastele pentru preselecția temperaturii (17), (18) sau (19), pentru a regla temperatura dorită.
⇒ Temperatura selectată este reprezentată pe indicatorul pentru temperatura presetată (20) cu o săgeată.

Utilizarea buretelui pentru curățat

Buretele pentru curățat (6) integrat în suport (4) servește curățării vârfului de lipit (8).



1. Umeziți buretele pentru curățat (6), înainte de a-l utiliza.

Indicație

Vârful de lipit fierbinte nu trebuie niciodată să ajungă în contact cu un burete pentru curățat uscat. În caz contrar este posibilă deteriorarea buretelui pentru curățat.

Lipire



Precauție

Vaporii pot provoca, printre altele, dureri de cap și senzație de oboseală, dacă sunt inhalate. Asigurați alimentarea suficientă cu aer proaspăt în timpul lipirii.

1. Curățați vârful de lipit (8) pe buretele pentru curățat umed (6).
2. După curățare, vârful de lipit trebuie acoperit cu aliaj. În acest scop, topiți puțin aliaj pe vârful de lipit fierbinte.
3. Aproiați vârful de lipit de punctul de lipire și încălziți-l.
4. Topiți aliajul dintre punctul de lipire și vârful de lipit.
5. Adăugați aliaj, până când este acoperit întregul punct de lipire.
6. Îndepărtați vârful de lipit, pentru a nu supraîncălzi aliajul topit.
7. Lăsați aliajul să se întărească. Evitați vibrațiile.



Indicație

Pentru lipire este necesar colofoniul. Colofoniul este fie inclus în pasta de lipit sau trebuie utilizat separat. Informați-vă cu privire la utilizarea prevăzută a aliajelor adecvate.

Mod de așteptare

Stația de lipit trece în modul de așteptare, atunci când pistolul de lipit (9) nu este utilizat pentru 30 de minute.

În modul de așteptare, afișajul indică o temperatură de 200 °C, iar indicatoarele de pe afișaj clipesc.

1. Apăsăți o tastă oarecare, pentru a dezactiva modul de așteptare.
2. Reglați temperatura dorită în modul descris în capitolul Reglarea temperaturii, înainte de a începe lipirea.

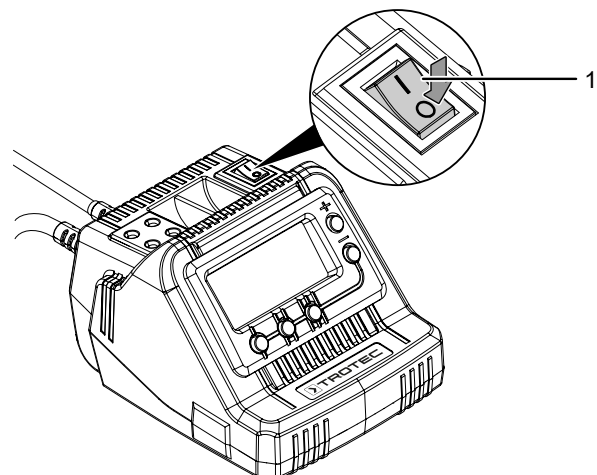
Oprirea aparatului



Indicație

După utilizare, așezați pistolul de lipit întotdeauna înapoi în suportul pistolului de lipit.

1. Apăsăți întrerupătorul de pornire/oprire (1) în poziția "0".



⇒ Afișajul se stinge. Pistolul de lipit se răcește lent. Când îl utilizați, scoateți fișa din priză.

Accesorii ce pot fi comandate separat



Avertisment

Utilizați numai accesoriile și aparatele suplimentare indicate în manualul de utilizare.
Utilizarea unor scule sau a unor accesorii care diferă de cele recomandate în manualul de utilizare poate avea ca urmare accidentări.

Accesorii	Nr. articol
Set de vârfuri de lipit	6.236.001.001

Erori și defecțiuni

Aparatul a fost verificat de mai multe ori pe durata procesului de producție în privința funcționării ireproșabile. Dacă apar totuși defecțiuni în funcționare, verificați aparatul conform listei următoare.

Activitățile de remediere a erorilor și defecțiunilor, care necesită deschiderea carcasei, pot fi executate numai de către o unitate autorizată sau de firma Trotec.

La prima utilizare apare o degajare ușoară de fum sau miros:

- În acest caz nu este vorba despre o eroare sau o defecțiune. Aceste particularități vor dispărea după o scurtă perioadă de funcționare.

Aparatul nu pornește:

- Verificați racordul la rețea.
- Verificați cablul de alimentare și ștecherul de rețea cu privire la deteriorări. Dacă identificați deteriorări, nu încercați să repuneți aparatul în funcțiune.

În cazul în care cablul de alimentare al acestui aparat este deteriorat, trebuie înlocuit de către producător sau de serviciul pentru clienți al acestuia sau de o altă persoană calificată, pentru a evita periclitări.

- Verificați siguranța de rețea de la locul instalării.



Info

Așteptați timp de minimum 10 minute, înainte de a reporni aparatul.

Aparatul este pornit, însă aliajul nu curge respectiv conduce la lipituri reci

- Temperatura pistolului de lipit este prea scăzută. Verificați temperatura preselectată. Eventual creșteți temperatura și așteptați până când este atinsă.
- Aparatul se află în modul de așteptare. Apăsăți o tastă oarecare, pentru a dezactiva modul de așteptare, apoi setați temperatura dorită.
- Temperatura pistolului de lipit este prea mare și arde pasta de lipit, izolația cablurilor sau circuitele imprimate. Verificați temperatura preselectată. Eventual reglați o temperatură ceva mai redusă și așteptați până când este atinsă.
- Vârful de lipit este murdar. Curățați vârful de lipit, ștergându-l de buretele pentru curățat umed.
- Vârful de lipit este uzat. Introduceți un vârf de lipit nou, pentru a asigura funcționalitatea stației de lipit.

Aliajul nu se lipește

- Temperatura pistolului de lipit este prea scăzută. Verificați temperatura preselectată. Eventual creșteți temperatura și așteptați până când este atinsă.
- Punctul de lipire este prea rece. Încălziți punctul de lipire cu pistolul de lipit și adăugați apoi aliaj, pentru a obține acoperirea uniformă.
- Piesa a fost mișcată în timp ce se răcea și a condus la formarea unei lipituri reci. Asigurați-vă că piesa nu este scuturată în timpul fazei de răcire.

Aparatul nu funcționează ireproșabil după verificări:

Contactați serviciul de asistență a clienților. Dacă este cazul, duceți aparatul pentru reparație la o firmă autorizată pentru reparația de aparate electrice sau la Trotec.

Întreținere

Activități înainte de începerea întreținerii



Avertisment privind tensiunea electrică

Nu atingeți ștecherul de rețea cu mâinile umede sau ude.

- Opriți aparatul.
- Decuplați cablul de rețea de la priza de rețea, apucând de ștecher.
- Permiteți răcirea completă a aparatului.



Avertisment privind tensiunea electrică

Activitățile de întreținere care impun deschiderea carcasei pot fi executate numai de către firme de specialitate autorizate sau de către Trotec.

Indicații cu privire la întreținere

Curățare

Aparatul trebuie curățat temeinic înainte și după fiecare utilizare.



Avertisment privind tensiunea electrică

Există pericolul de scurtcircuit datorită lichidelor ce pătrund prin carcasă!

Nu imersați aparatul și accesoriile în apă. Asigurați-vă că nu pătrunde apă sau ale lichide în carcasă.

- Curățați aparatul cu o lavetă umectată, moale, fără scame. Aveți grijă să nu pătrundă umezeală în carcasă. Asigurați-vă că umiditatea nu poate intra în contact cu componentele electrice. Nu folosiți pentru umectarea lavetei detergenți agresivi, cum ar fi sprayuri de curățare, solvenți, detergenți cu alcool sau substanțe abrazive.
- Uscați aparatul cu o lavetă moale, fără scame.
- Curățați regulat vârful de lipit, prin ștergerea vârfului de lipit cu un burete pentru curățat umed, după care acoperiți din nou vârful cu aliaj.
- Nu utilizați substanțe chimice pentru curățarea vârfului de lipit.

Evacuare la deșuri



Simbolul coșului de gunoi tăiat de pe un aparat electric sau electronic uzat indică faptul că nu este permisă evacuarea acestuia cu deșeurile menajere, la sfârșitul perioadei de viață. Pentru returnarea gratuită sunt disponibile în apropiere puncte de colectare pentru aparate electrice și electronice uzate. Adresele pot fi obținute de la primărie. Pentru multe țări UE, puteți să vă informați și de pe pagina noastră web <https://hub.trotec.com/?id=45090> cu privire la alte metode de returnare. În caz contrar, adresați-vă unei societăți de reciclare a aparatelor vechi, autorizate în țara dumneavoastră.

Prin colectarea separată a aparatelor electrice și electronice uzate se permite re folosirea, valorificarea materiilor prime respectiv alte forme de valorificare a aparatelor vechi precum și evitarea consecințelor negative asupra mediului și sănătății oamenilor ale evacuării la deșuri a eventualelor substanțe periculoase conținute în aparate.

Trotec GmbH

Grebbener Str. 7
D-52525 Heinsberg

☎ +49 2452 962-400

☎ +49 2452 962-200

✉ info@trotec.com

www.trotec.com