

SK

PREKLAD PÔVODNÉHO
NÁVODU NA POUŽITIE
DIGITÁLNA SPÁJKOVACIA
STANICA



Obsah

Upozornenia k návodu na použitie.....	2
Bezpečnosť	2
Informácie o prístroji.....	6
Preprava a skladovanie.....	7
Uvedenie do prevádzky	8
Obsluha	8
Príslušenstvo na doobjednanie.....	10
Chyby a poruchy	11
Údržba.....	12
Likvidácia.....	12

Upozornenia k návodu na použitie

Symbody



Varovanie pred elektrickým napätím

Tento symbol upozorňuje na nebezpečenstvá ohrozenia života a zdravia osôb spôsobené elektrickým napätím.



Výstraha pred horúcim povrchom

Tento symbol vás upozorňuje na nebezpečenstvá ohrozenia života a zdravia osôb spôsobené horúcimi povrchmi.



Výstraha

Toto signálne slovo označuje ohrozenie s priemerným stupňom rizika, ktoré môže mať za následok smrť alebo ťažké zranenie, ak sa mu človek nevyvaruje.



Opatrne

Toto signálne slovo označuje ohrozenie s nízkym stupňom rizika, ktoré môže mať za následok drobné alebo mierne zranenie, ak sa mu človek nevyvaruje.

Upozornenie

Toto signálne slovo poukazuje na dôležité informácie (napr. na vecné škody), ale nie na ohrozenia.



Informácia

Upozornenia s týmto symbolom vám pomáhajú pri rýchlom a bezpečnom vykonávaní vašej činnosti.



Dodržiavajte návod

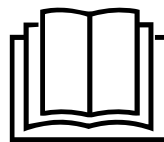
Upozornenia s týmto symbolom vás upozorňujú na dodržiavanie návodu na použitie.



Noste ochranné okuliare

Upozornenia s týmto symbolom vás upozorňujú na použitie ochrany očí.

Aktuálne znenie návodu na použitie a vyhlásenie o zhode EÚ si môžete stiahnuť z nasledujúceho odkazu:



PSIS 10-230V



<https://hub.trotec.com/?id=44254>

Bezpečnosť

Všeobecné bezpečnostné pokyny platné pre elektrické náradie



Výstraha

Prečítajte si všetky bezpečnostné pokyny, nariadenia, ilustrácie a technické údaje, ktoré sú uvedené na elektrickom náradí.

Zanedbanie dodržiavania nasledujúcich pokynov a upozornení môže mať za následok úraz elektrickým prúdom, požiar a/alebo ťažké poranenia.

Všetky bezpečnostné pokyny si uschovajte na dohľadanie v budúcnosti.

V bezpečnostných pokynoch používaný výraz „*elektrické náradie*“ sa vzťahuje na elektrické náradie napájané zo siete (so sieťovým vedením) a na elektrické náradie napájané akumulátorom (bez sieťového kábla).



Všeobecné bezpečnostné pokyny pre elektrické náradie – bezpečnosť na pracovisku






- **Udržiavajte si svoj pracovný priestor v čistote a dobre osvetlený.** Neporiadok alebo neosvetlené pracovné priestory môžu viesť k úrazom či nehodám.
- **Nepracujte s elektrickým náradím v prostredí s nebezpečenstvom výbuchu, v ktorom sa nachádzajú horľavé kvapaliny, plyny alebo prach.** Elektrické náradie vytvára iskry, ktoré môžu zapáliť prach alebo výpary.
- **Udržiavajte deti a iné osoby počas používania elektrického náradia mimo dosah.** Pri rozptýlení môžete stratiť kontrolu nad elektrickým náradím.

! Všeobecné bezpečnostné pokyny pre elektrické náradie – elektrická bezpečnosť

- **Zástrčka elektrického náradia sa musí hodiť do zásuvky. Zástrčka sa nesmie žiadnym spôsobom meniť. Nepoužívajte adaptérové zástrčky spolu s ochranné uzemneným elektrickým náradím.** Nezmenené zástrčky a vhodné zásuvky znižujú riziko zásahu elektrickým prúdom.
- **Zabráňte kontaktu tela s uzemnenými povrchmi, ako rúry, kúrenia, pece a chladničky.** Hrozí zvýšené riziko zásahu elektrickým prúdom, keď je vaše telo uzemnené.
- **Elektrické náradie udržiavajte mimo dažďa alebo mokra.** Vniknutie vody do elektrického náradia zvyšuje riziko zásahu elektrickým prúdom.
- **Nepoužívajte pripájacie vedenie na nosenie, zavesenie alebo vyťahovanie elektrického náradia zo zásuvky. Chráňte pripájacie vedenie pred vysokými teplotami, olejom, ostrými hranami alebo pohybujúcimi sa časťami.** Poškodené alebo zamotané pripájacie vedenia zvyšujú riziko úrazu elektrickým prúdom.
- **Ak pracujete s elektrickým náradím vonku, používajte iba také predĺžovacie vedenia, ktoré sú vhodné do vonkajšieho prostredia.** Použitie predĺžovacieho vedenia vhodného do vonkajšieho prostredia znižuje riziko úrazu elektrickým prúdom.
- **Keď nie je možné zabrániť prevádzke elektrického náradia vo vlhkom prostredí, použite prúdový chránič.** Použitie prúdového chrániča znižuje riziko zásahu elektrickým prúdom.

! Všeobecné bezpečnostné pokyny pre elektrické náradie – bezpečnosť osôb

- **Budte pozorný, dávajte pozor na to, čo robíte, a postupujte s rozumom pri práci s elektrickým náradím. Nepoužívajte elektrické náradie, keď ste unavený alebo pod vplyvom drog, alkoholu alebo liekov.** Moment nepozornosti pri použití elektrického náradia môže viesť k vážnym poraneniam.

-   **Noste osobné ochranné vybavenie a vždy ochranné okuliare.** Nosenie osobného ochranného vybavenia, ako respirátor proti prachu, protišmyková bezpečnostná obuv, ochranná prilba alebo ochrana sluchu, podľa druhu a použitia elektrického náradia, znižuje riziko poranení.
-  
- 

- **Zabráňte neúmyselnému uvedeniu do prevádzky. Skôr ako elektrický nástroj pripojíte k napájaciemu zdroju a/alebo k akumulátoru, skôr ako ho budete zdvíhať, alebo ho budete prenášať, sa uistite, že je vypnuté.** Ak máte pri prenášaní elektrického náradia prst na spínači alebo elektrické náradie pripojíte zapnuté na zdroj prúdu, môže to spôsobiť úrazy alebo nehody.
- **Skôr ako elektrické náradie zapnete, odstráňte nastavovací nástroj alebo kľúč na skrutky.** Nástroj alebo kľúč, ktorý sa nachádza v rotujúcej časti elektrického náradia, môže spôsobiť poranenia.
- **Zabráňte abnormálnemu držaniu tela. Postarajte sa o bezpečný postoj a neustále udržiavajte rovnováhu.** Tým budete elektrické náradie lepšie kontrolovať v neočakávaných situáciách.
- **Noste vhodný odev. Nenoste voľný odev ani šperky. Udržiavajte vlasy a odev mimo dosah rotujúcich častí.** Rotujúce časti môžu zachytiť voľný odev, šperky a dlhé vlasy.
- **Ak je možná montáž na odsávacie a zberné zariadenia prachu, musíte ich pripojiť a správne používať.** Použitie odsávania prachu môže znížiť ohrozenie prachom.
- **Aj keď ste na základe niekoľkonásobného používania elektrického náradia s týmto oboznámení, nikdy nezabúdajte na bezpečnosť a nepovznášajte sa nad bezpečnostné pravidlá, ktoré sú platné pre elektrické náradie.** Nepozorné a nedbalé konanie môže v priebehu zlomkov sekundy spôsobiť ťažké poranenia.

! Všeobecné bezpečnostné pokyny pre elektrické náradie – používanie a manipulácia s elektrickým náradím

- **Elektrické náradie nepreťažujte. Používajte pre svoju prácu k tomu určené elektrické náradie.** S vhodným elektrickým náradím budete pracovať lepšie a bezpečnejšie v uvedenej oblasti výkonu.
- **Nepoužívajte elektrické náradie, ktorého spínač je chybný.** Elektrické náradie, ktoré už nie je možné zapnúť alebo vypnúť je nebezpečné a musíte ho dať na opravu.
- **Predtým ako budete na prístroji vykonávať nastavenia, vymieňať časti vložených nástrojov alebo pred odložením elektrického náradia, vytiahnite zástrčku zo zásuvky a/alebo odstráňte vyberateľný akumulátor.** Toto bezpečnostné opatrenie zabráni neúmyselnému spusteniu elektrického náradia.
- **Uchovávajte nepoužívané elektrické náradie mimo dosahu detí. Nedovoľte používanie elektrického náradia osobám, ktoré s ním nie sú oboznámené alebo si neprečítali tieto pokyny a nariadenia.** Elektrické náradie je nebezpečné, keď ho používajú neskúsené osoby.

- **Starajte sa o elektrické náradie a vložené nástroje dôsledne. Prekontrolujte, či pohyblivé diely bezchybne fungujú a či sa nezasekávajú, či nie sú diely zlomené alebo poškodené tak, že je negatívne ovplyvnená funkcia elektrického náradia. Nechajte pred použitím elektrického náradia poškodené diely opraviť.** Mnoho nehôd má svoju príčinu v zle udržiavanom elektrickom náradí.
- **Rezacie nástroje udržiavajte ostré a čisté.** Starostlivo udržiavané rezacie nástroje s ostrými reznými hranami sa menej zasekávajú a vedú sa ľahšie.
- **Používajte elektrické náradie, vložené nástroje, nasadené nástroje atď. podľa týchto pokynov. Vezmite pritom do úvahy pracovné podmienky a činnosť, ktorú budete vykonávať.** Použitie elektrického náradia na iné ako určené účely môže viesť k nebezpečným situáciám.
- **Udržiavajte rukoväť a plochy na držanie v suchom a čistom stave, bez oleja a mastnoty.** Klzké rukoväte a plochy na držanie zabraňujú bezpečnej obsluhu a kontrole elektrického náradia v nepredvídaných situáciách.



Všeobecné bezpečnostné pokyny pre elektrické náradie – servis

- **Nechajte svoje elektrické náradie opravovať iba kvalifikovaným odborným personálom a iba s originálnymi náhradnými dielmi.** Tým zabezpečíte zachovanie bezpečnosti elektrického náradia.



Bezpečnostné pokyny špecifické pre spájkovacie stanice

- **Nikdy sa nedotýkajte rozpáleného hrotu na spájkovanie alebo roztavenej spájky.** Hrozí nebezpečenstvo popálenia.
- **V žiadnom prípade neochladzujte spájkovačku vodou.** Nechajte spájkovačku po práci vychladnúť na vzduchu.
- **Použite počas pracovných prestávok a na odloženie spájkovačky držiak.** Vysoká teplota spájkovačky môže zapáliť nevhodné odkladacie miesto.
- **Udržiavajte prístroj mimo horľavého materiálu.**
- **Nevdychujte žiadne výpary.** Postarajte sa pri dlhšie trvajúcich prácach, počas ktorých môžu vzniknúť zdravie ohrozujúce výpary, vždy o dostatočné prevetrávanie pracoviska.
- **Vyvarujte sa kontaktu horúceho hrotu na spájkovanie s časťami držiaka z umelej hmoty.** V opačnom prípade môže dôjsť k poškodeniam prístroja.
- **V priestoroch, v ktorých sa spájkuje, nejedzte, nepite a nefajčte.** V opačnom prípade sa potravinami alebo cigaretami môžu do ľudského organizmu dostať stopy olova, ktoré sú na rukách.

- **Po spájkovaní si vždy dôkladne umyte ruky.**
- **Nezahadzujte odpady zo spájkovania do domového odpadu.** Odpady zo spájkovania patria do špeciálneho odpadu.
- **Pri spájkovaní na elektrických konštrukčných prvkoch najprv odpojte napájanie prúdom a až potom začnite spájkovať.** Na základe skratu hrozí nebezpečenstvo zásahu elektrickým prúdom, ako aj prípadné zničenie elektrického konštrukčného prvku.

Použitie v súlade s určením

Prístroj PSIS 10-230V je určený na spájkovanie elektroniky vo voľnom čase a pre domáce použitie. Môžete ho použiť na spájkovanie, lepenie umelých hmôt zváraním a na nanášanie okrasných prvkov, resp. ozdôb.

Elektrické náradie odporúčame používať s originálnym príslušenstvom Trotec.

Predvídateľné chybné použitie

Prístroj nie je vhodný pre nasledujúce použitie a aplikácie:

- Gravírovanie elektronických médií, akými sú CD-nosiče, DVD-nosiče atď. Pri gravírovaní ich môžete poškodiť.
- Tvrdé spájkovanie alebo spájkovanie hliníka

Iné použitie, aké je opísané v kapitole Použitie v súlade s určením, sa považuje za rozumne predvídateľné chybné použitie.

Kvalifikácia personálu

Osoby, ktoré toto zariadenie používajú si musia:

- mať prečítaný návod na použitie, predovšetkým kapitolu „Bezpečnosť“, a tejto porozumieť.

Bezpečnostné značky a štítky na príslušenstve

Upozornenie

Neodstraňujte z prístroja žiadne bezpečnostné značky, nálepky alebo etikety. Udržiavajte všetky bezpečnostné značky, nálepky a etikety v čitateľnom stave.

Na príslušenstve sú umiestnené nasledujúce bezpečnostné značky a štítky:



Varovanie pred zdravie ohrozujúcimi výparmi

Tento symbol poukazuje na to, že pri spájkovaní môžu vzniknúť zdravie ohrozujúce výpary. Vždy sa postarajte o dostatočné vetranie pracoviska!

Osobné ochranné pracovné prostriedky



Noste ochranné okuliare.

Chránite si tým svoje oči pred odlupujúcimi sa, padajúcimi a odlietavajúcimi dielmi, ktoré môžu spôsobiť poranenia.

Zvyšková rizikovosť



Varovanie pred elektrickým napätím

Práce na elektrických konštrukčných dieloch smie vykonávať iba oprávnený odborný servis!



Varovanie pred elektrickým napätím

Do telesa vnikajúcimi kvapalinami hrozí nebezpečenstvo skratu!
Neponárajte prístroj a príslušenstvo pod vodu. Dbajte na to, aby sa do telesa nedostala voda alebo iné kvapaliny



Varovanie pred elektrickým napätím

Vniknutím kvapalín do telesa hrozí nebezpečenstvo skratu!
Nepoužívajte spájkovaciu stanicu, keď je poškodená rukoväť, sieťové vedenie alebo zástrčka. Nikdy prístroj neotvárajte.



Výstraha pred horúcim povrchom

Nikdy sa nedotýkajte rozpáleného hrotu na spájkovanie alebo roztavenej spájky. Hrozí nebezpečenstvo popálenia. Skôr než začnete vymieňať, čistiť alebo kontrolovať časti prístroja, nechajte prístroj bezpodmienečne vychladnúť.



Výstraha pred horúcim povrchom

NEBEZPEČENSTVO PORANENIA! Majte svoje ruky mimo rozpáleného obrobku. Horúčava môže byť odovzdávaná cez obrobok.



Výstraha pred horúcim povrchom

Časti tohto prístroja sa môžu veľmi zahriať a spôsobiť popáleniny. Dávajte si mimoriadny pozor, ak sú prítomné deti alebo iné osoby odkázané na ochranu!



Výstraha

Jedovaté výpary a pary!



Počas práce vznikajú plyny, výpary a pary, ktoré môžu byť zdraviu škodlivé.

Noste ochranné okuliare a vždy sa postarajte o dostatočné vetranie.



Výstraha

Nebezpečenstvo požiaru!

Používajte na odkladanie horúcej spájkovačky v rozsahu dodávky získaný držiak alebo inú ohňovzdornú podložku.



Výstraha

Nebezpečenstvo požiaru!

Nikdy nenechávajte zapnutý prístroj bez dozoru.



Výstraha

V priestoroch, v ktorých sa spájkuje, nejedzte, nepite a nefajčte. V opačnom prípade sa potravinami alebo cigaretami môžu do ľudského organizmu dostať stopy olova, ktoré sú na rukách.



Výstraha

Z tohto prístroja môžu vychádzať nebezpečenstvá, ak sa používa nezaučenými osobami neodborne alebo v rozpore s určením! Prihliadajte na kvalifikácie personálu!



Výstraha

Prístroj nie je hračkou a nepatrí do rúk deťom.



Výstraha

Nebezpečenstvo udusenía!
Obalový materiál nenechávajte nedbanlivo ležať. Mohol by sa stať nebezpečnou hračkou pre deti.



Opatrne

Dodržiavajte dostatočnú vzdialenosť od zdrojov tepla.

Upozornenie

Pri nesprávnom skladovaní alebo prepravovaní, môžete prístroj poškodiť.

Dodržiavajte informácie o prepravovaní a skladovaní prístroja.

Upozornenie

Vyvarujte sa kontaktu horúceho hrotu na spájkovanie s časťami držiaka z umelej hmoty. V opačnom prípade môže dôjsť k poškodeniam prístroja.

Reakcia v prípade núdze/funkcia núdzového zastavenia

Núdzové zastavenie:

Vytiahnutím sieťovej zástrčky zo sieťovej zásuvky sa okamžite zastaví funkcia prístroja. Aby ste prístroj zaistili a zabezpečili proti neúmyselnému opätovnému zapnutiu, nechajte vytiahnutú sieťovú zástrčku.

Reakcia v prípade núdze:

1. Vypnite prístroj.
2. V prípade núdze odpojte prístroj od napájania zo siete: Vytiahnite prípojný kábel zo sieťovej zásuvky tak, že ho chytíte za sieťovú zástrčku.
3. Nikdy znovu nepripájajte chybný prístroj na sieťovú prípojku.

Informácie o prístroji

Opis prístroja

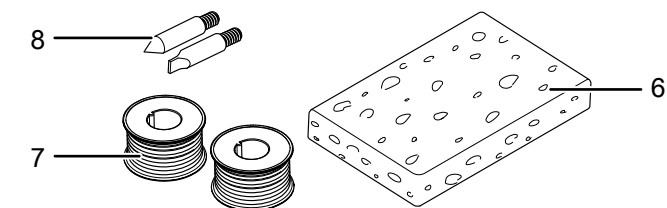
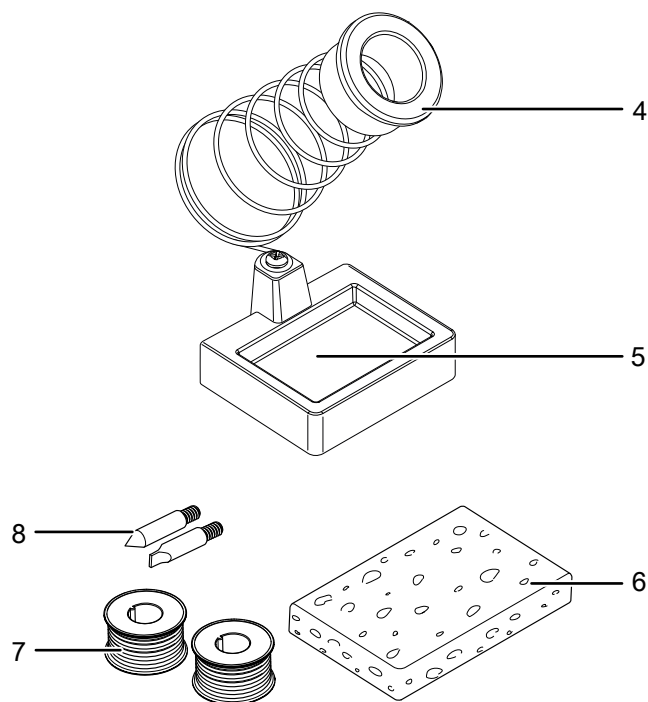
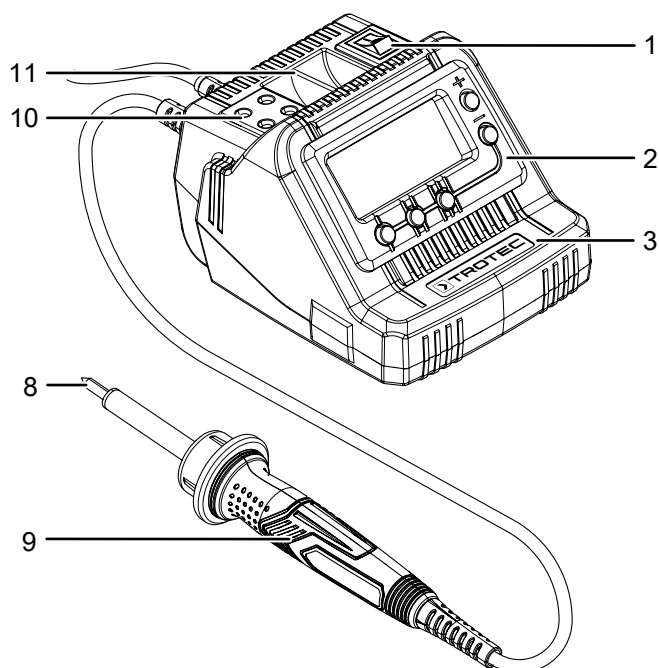
Prístroj PSIS 10-230V sa skladá z digitálnej spájkovacej stanice s pripojenou spájkovačkou, ako aj z držiaka na spájkovačku.

Spájkovacia stanica vytvára na hrote spájkovačky teploty od 200 °C až do 450 °C. Na ovládacej ploche digitálnej spájkovacej stanice si môžete predvoliť tri teplotné stupne (200 °C / 300 °C / 400 °C). Tlačidlami „+“ a „-“ môžete navyše v krokoch po 10 °C jemne nastaviť teplotu. Prostredníctvom LC-displeja na ovládacej ploche je znázornená aktuálna teplota a postup pri rozhorúčení.

Hroty na spájkovanie môžete vymieňať a prispôbiť tak plánovanej činnosti (3 hroty na spájkovanie sú obsiahnuté v rozsahu dodávky).

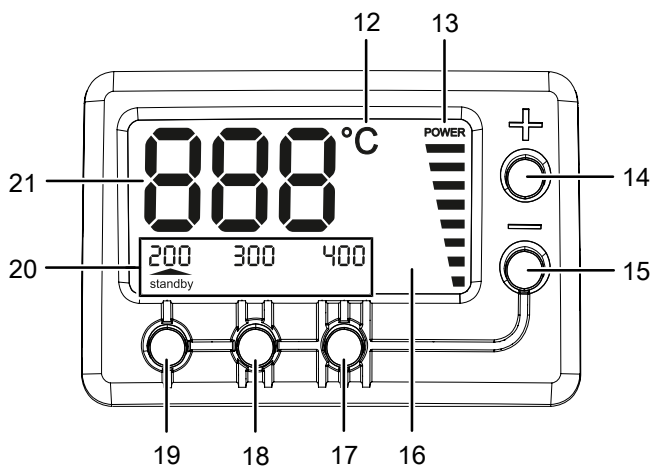
Do spájkovacej stanice integrované priehradky na uschovanie hrotov na spájkovanie a spájkovacieho cínu uľahčujú prácu.

Znázornenie prístroja



Č.	Označenie
1	Zapínač/vypínač
2	Ovládacia plocha s LC-displejom
3	Spájkovacia stanica
4	Držiak na spájkovačku
5	Priehradka na uschovanie spájkovacej špongie
6	Spájkovacia špongia
7	Spájkovací cín
8	Hrot na spájkovanie
9	Spájkovačka
10	Priehradka na uschovanie hrotov na spájkovanie
11	Priehradka na uschovanie spájkovacieho cínu

Ovládací plocha s LC-displejom



Č.	Označenie	Opis
12	Zobrazenie jednotky teploty	Informuje o zobrazenej jednotke teploty (°C)
13	Zobrazenie <i>POWER</i> (rozhorúčenie spájkovačky)	Ukazuje aktuálny stav ohrevu spájkovačky
14	Tlačidlo +	Zvýšenie pracovnej teploty
15	Tlačidlo -	Zníženie pracovnej teploty
16	LC displej	Poskytuje doplňujúce informácie (teplota, prednastavenie teploty) k ovládacej ploche
17	Tlačidlo prednastavenia teploty 400°C	Teplota sa nastaví na 400 °C
18	Tlačidlo prednastavenia teploty 300°C	Teplota sa nastaví na 300 °C
19	Tlačidlo prednastavenia teploty 200°C	Teplota sa nastaví na 200 °C
20	Zobrazenie predvolenej teploty/pohotovostný stav	Zobrazuje aktuálne prednastavenie teploty (č. 17, 18, 19) a informuje o tom, keď prístroj prejde do pohotovostnej prevádzky
21	Zobrazenie požadovanej a aktuálnej teploty	Zobrazuje aktuálnu teplotu, ako aj požadovanú teplotu (počas nastavovania)

Rozsah dodávky

- 1x prístroj PSIS 10-230V
- 1x držiak na spájkovačku
- 3x hrot na spájkovanie (1x vopred namontovaný)
- 1x spájkovací cín Ø 1,0 mm, 10 g
- 1x spájkovací cín Ø 1,5 mm, 10 g
- 1x spájkovacia špongia
- 1 x návod

Technické údaje

Parametre	Hodnota
Model	PSIS 10-230V
Pripojenie na sieť	230 V / 50 Hz
Príkion	60 W
Teplotný rozsah	200 °C až 450 °C
Dĺžka kábla spájkovacej stanice	1,5 m
Dĺžka kábla spájkovačky	1,2 m
Stupeň ochrany krytom	I/⊕
Hmotnosť	1,0 kg

Preprava a skladovanie

Upozornenie

Pri nesprávnom skladovaní alebo prepravovaní, môžete prístroj poškodiť.

Dodržiavajte informácie o prepravovaní a skladovaní prístroja.

Preprava

Pred každou prepravou dodržte nasledujúce pokyny a oznámenia:

- Vypnite zariadenie.
- Vyťahujte sieťový kábel zo sieťovej zásuvky tak, že ho chytíte za sieťovú zástrčku.
- Nechajte prístroj vychladnúť.

Skladovanie

Pred každým uskladnením dodržte nasledujúce oznámenia:

- Vypnite zariadenie.
- Vyťahujte sieťový kábel zo sieťovej zásuvky tak, že ho chytíte za sieťovú zástrčku.
- Nechajte prístroj vychladnúť.
- Vyčistite prístroj podľa opisu v kapitole Údržba.

Pri nepoužívaní prístroja dodržte nasledujúce podmienky skladovania:

- suché prostredie, chránené pred mrazom a teplom,
- teplota okolia pod 45 °C.
- na mieste chránenom pred prachom a priamym slnečným žiarením

Uvedenie do prevádzky

Vybalenie prístroja

- Vyberte prístroj a príslušenstvo z obalu.
- Skontrolujte obsah na úplnosť a skontrolujte ho na prípadné poškodenia.



Výstraha

Nebezpečenstvo udusení! Obalový materiál nenechávajte nedbanlivo ležať. Mohol by sa stať nebezpečnou hračkou pre deti.

- Zlikvidujte obalový materiál v súlade s národnou legislatívou.

Nasadenie/výmena hrotu na spájkovanie

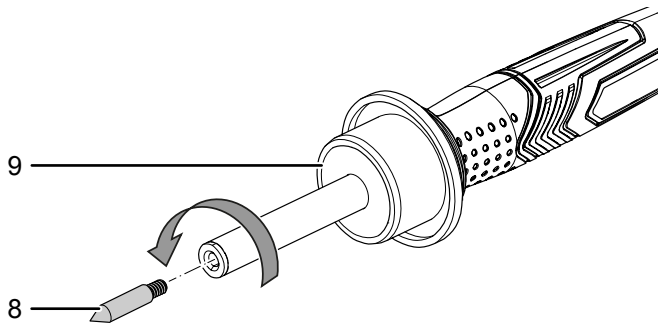


Opatrne

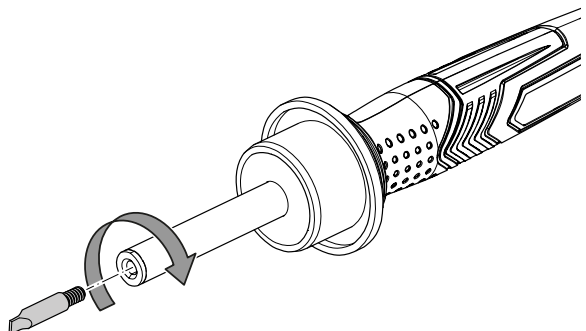
Nebezpečenstvo popálenia! Hrot na spájkovanie smiete odstrániť iba pri vypnutom prístroji a vychladnutom hrote spájkovačky.

Hrot na spájkovanie (8) je vybavený závitom a preto ho môžete na spájkovačke rýchlo a jednoducho vymeniť.

1. Vyťahujte sieťový kábel zo sieťovej zásuvky tak, že ho chytíte za sieťovú zástrčku.
2. Popřípade nechajte spájkovačku (9) vychladnúť v držiaku na spájkovačku (4).
3. Otáčajte vopred namontovaný hrot na spájkovanie (8) proti smeru otáčania hodinových ručičiek, aby ste ho vyskrutkovali zo spájkovačky (9).



4. Zaskrutkujte nový hrot na spájkovanie (8) v smere otáčania hodinových ručičiek do spájkovačky (9).



Pocínovanie hrotu na spájkovanie

Pred prvým uvedením spájkovacej stanice do prevádzky a taktiež pri použití každého nového hrotu na spájkovanie musíte pocínovať hrot na spájkovanie (8).

Pripojenie sieťového kábla

1. Sieťovú zástrčku zastrčte do riadne istenej sieťovej zásuvky.

Obsluha

Všeobecne:

- Spájkované diely, resp. časti musia byť čisté a nesmú vykazovať známky oxidácie. V prípade potreby odstráňte nánosy alkoholom alebo ocelovou vlnou.
- Použite na ochranu pracovnej plochy pred striekancami pri spájkovaní vhodnú podložku.
- Počas fázy ochladnutia nevystavujte obrobok otrasom. Môže to spôsobiť „studené spájkované miesta“.
- Pred začiatkom spájkovania pocínujte čistý hrot na spájkovanie malým množstvom spájkovacieho cínu.
- Používajte maximálnu teplotu iba tak dlho, ako to bude bezpodmienečne nutné. Predĺži to životnosť vášho hrotu na spájkovanie.
- Potrebná teplota je dosiahnutá vtedy, keď sa spájkovací cín začne taviť na hrote spájkovačky. Keď sa ale tvoria hrudky, je teplota príliš nízka.
- Ak prestane hrot na spájkovanie správne fungovať, môžete sa pokúsiť o jeho očistenie jemným brúsny papierom. Následne znovu pocínujte hrot na spájkovanie tak, že okolo hrotu naniesiete malé množstvo spájkovacieho cínu s tavivom a hrot rozhorúčite.

Zospájkovanie káblov

- Použite na odstránenie plášťa káblov kliešte na odizolovanie.
- Vzájomne skrúťte do seba jemné žily kábla a následne pridajte malé množstvo spájkovacieho cínu tak, že spájkovačkou rozhorúčite koniec kábla. Tekutá spájka je následne vzlínavosťou vťahovaná do krúteného konca kábla.
- Ak je k dispozícii, použite na spojenie oboch koncov káblov pomôcku na spájkovanie (tretiu ruku).
- Rozhorúčte hrotom na spájkovanie oba spojené konce káblov a pridajte ešte spájkovací cín. Spájkovanie prebehlo úspešne, keď sú oba konce drôtov obklopené spoločným a celistvým plášťom spájkovacieho cínu.

Spájkovanie dosiek plošných spojov

- Pripravte si prvky, ktoré chcete spájkovať tak, že odviniete prípojné vodiče zodpovedajúco rastru otvorov na doske plošných spojov.

- Prestrčte prípojné vodiče cez dosku plošných spojov a mierne vychýľte drôty, aby konštrukčné prvky bezpečne držali v správnej polohe.
- Rozhorúčte spájkovačkou spájkovacia slučku ako aj prípojný vodič a následne pridajte k rozhorúčenému miestu spájkovania malé množstvo spájkovacieho cínu.
- Dbajte na to, aby tekutý spájkovací cín kompletne zalial spájkovacia slučku a obklopil prípojný vodič.

Zapnutie prístroja

Pri práci s prístrojom noste svoje osobné ochranné pracovné prostriedky.

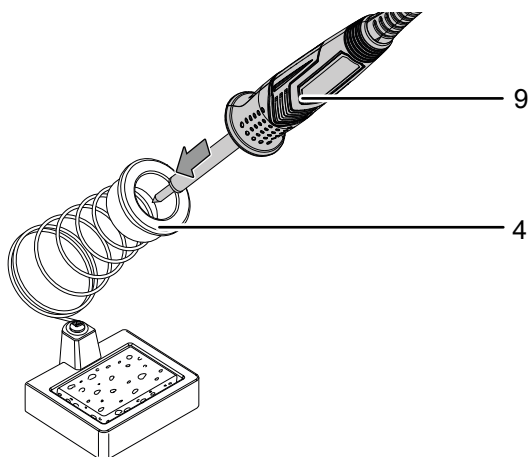
Oznámenie

Venujte pozornosť tomu, aby sa v spájkovačke nachádzal hrot na spájkovanie. Nerozhorúčte spájkovačku bez hrotu na spájkovanie!

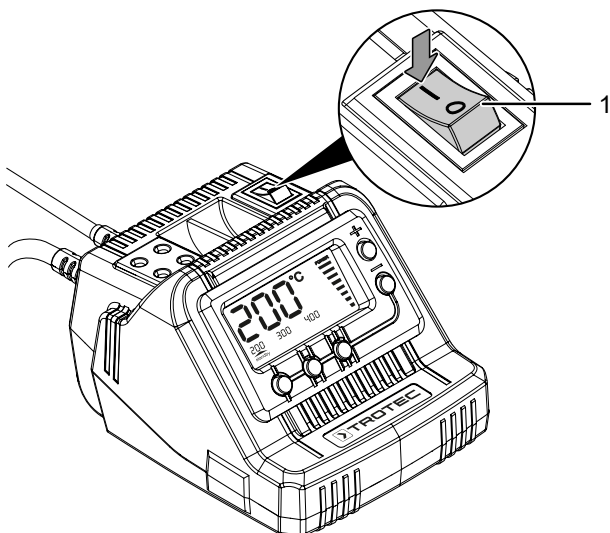
Oznámenie

Použite na rozhorúčenie spájkovačky, počas prestávok medzi pracovnými krokmi, ako aj na vychladnutie spájkovačky vždy držiak na spájkovačku (4).

1. Vložte spájkovačku (9) do držiaka na spájkovačku (4).



2. Potlačte zapínač/vypínač (1) do polohy „I“.



- ⇒ Na displeji (16) sa po dobu 3 sekúnd zobrazí naposledy prednastavená teplota (300 °C pri prvom použití). Následne je na displeji zobrazená aktuálna skutočná teplota.

Nastavenie teploty

Na prístroji môžete nastaviť teplotu medzi 200 °C a 450 °C. Nasledujúce nastavenia teploty predstavujú niekoľko obvyklých použití:

- 200 °C: teplota tavenia najčastejšie použitých mäkkých spájkov
- 300 °C: normálna prevádzka, napr. pri použití spájkovacieho cínu bez olova
- 400 °C: vysoká teplota spájkovania, napr. na odspájkovanie menších spájkovaných miest
- 450 °C: maximálna teplota spájkovania, napr. na odspájkovanie väčších spájkovaných miest



Upozornenie

Pri príliš nízkej teplote spájkovania spájkovací cín dostatočne netečie a spôsobuje nečisté spájkované miesta (takzvané studené spájkované miesta). Pri príliš vysokých teplotách spájkovania spájkovací prostriedok zhorí a spájkovací cín netečie. Navyše môžete zničiť spracovávané materiály.

1. Stlačte tlačidlo + (14) alebo tlačidlo - (15), aby ste nastavili pracovnú teplotu v krokoch po 10 °C.

⇒ Počas nastavovania je na displeji (16) zobrazená aktuálna požadovaná teplota.

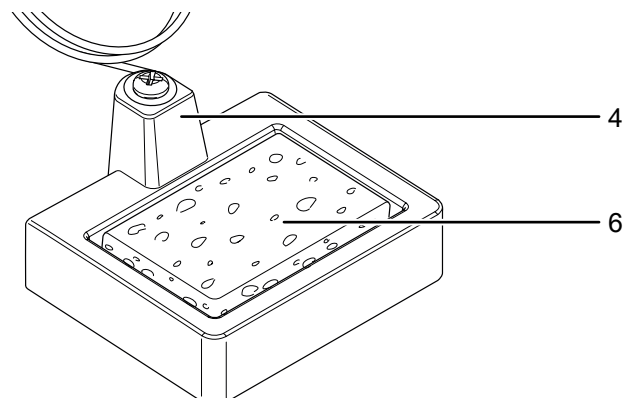
Popri nastavení teploty tlačidlom + (14) alebo tlačidlom - (15) máte k dispozícii 3 vopred naprogramované teploty: 200 °C / 300 °C / 400 °C.

1. Stlačte jedno z tlačidiel na prednastavenie teploty (17), (18) oder (19), aby ste nastavili požadovanú teplotu.

⇒ Vybraná teplota je na ukazovateli prednastavenej teploty (20) znázornená šípkou.

Použitie spájkovacej špongie

V držiaku (4) integrovaná spájkovacia špongia (6) slúži na čistenie hrotu na spájkovanie (8).



1. Pred použitím spájkovacej špongie (6) ju musíte navlhčiť.

Oznámenie

Horúci hrot na spájkovanie sa nikdy nesmie dostať do kontaktu so suchou spájkovacou špongiou. V opačnom prípade môžete poškodiť spájkovaciu špongiu.

Spájkovanie

Opatrne

Výpary môžu pri vdýchnutí okrem iného spôsobiť bolesti hlavy a príznaky únavy. Postarajte sa počas spájkovania o dostatočný prívod čerstvého vzduchu.

1. Čistite hrot na spájkovanie (8) vo vlhkej spájkovacej špongii (6).
2. Po vyčistení musíte hrot na spájkovanie pocínovať. Roztavte k tomu na horúcom hrote spájkovačky malé množstvo spájkovacieho cínu.
3. Priblížte sa hrotom na spájkovanie k miestu spájkovania a rozhorúčte ho.
4. Roztavte spájkovací cín medzi miestom spájkovania a hrotom na spájkovanie.
5. Pridávajte ďalší spájkovací cín, kým nebude úplne zaliate celé miesto spájkovania.
6. Vzdialte sa s hrotom na spájkovanie, aby ste neprehriali spájkku.
7. Nechajte spájkku vychladnúť. Vyvarujte pritom otrasom.

Upozornenie

Na spájkovanie potrebujete tavivo. Tavivo je buď obsiahnuté v spájke alebo ho musíte aplikovať osobitne. Informujte sa o vhodnom spájkovacom prostriedku pre vaše zamýšľané použitie.

Pohotovostný režim

Spájkovacia stanica prejde do pohotovostného režimu, keď spájkovačku (9) nepoužívate dlhšie ako 30 minút.

V pohotovostnom režime je na displeji zobrazená teplota 200 °C a ukazovatele na displeji blikajú.

1. Na ukončenie pohotovostného režimu stlačte ľubovoľné tlačidlo.
2. Skôr ako začnete so spájkovaním, si podľa opisu v kapitole Nastavenie teploty nastavte požadovanú teplotu.

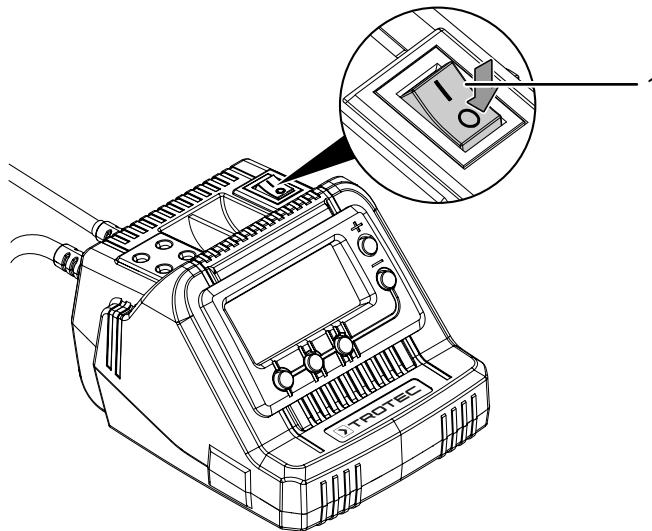
Vypnutie prístroja



Upozornenie

Po použití odložte spájkovačku vždy znovu späť do držiaka na spájkovačku.

1. Potlačte zapínač/vypínač (1) späť do polohy „0“.



⇒ Displej zhasne. Spájkovačka pomaly vychladne.

Keď prístroj nepoužívate, vyťahnite zo zásuvky sieťovú zástrčku.

Príslušenstvo na doobjednanie



Výstraha

Používajte len príslušenstvo a prídavné zariadenia, ktoré sú uvedené v návode na použitie.

Použitie iných ako v návode na použitie odporúčaných vložených nástrojov alebo iného príslušenstva, môže znamenať nebezpečenstvo poranenia.

Príslušenstvo	Číslo položky
Súprava hrotov na spájkovanie	6.236.001.001

Chyby a poruchy

Počas výroby bola viackrát kontrolovaná bezchybná funkčnosť zariadenia. Ak by sa však aj napriek tomu vyskytli poruchy funkcie, potom zariadenie prekontrolujte podľa nasledujúceho zoznamu.

Činnosti na odstránenie chýb a porúch, ktoré si vyžadujú otvorenie telesa smie vykonávať iba autorizovaná firma špecializovaná na elektrotechniku alebo firma Trotec.

Pri prvom použití vznikajú mierny dym alebo zápach:

- Nejedná sa pritom o žiadnu chybu alebo poruchu. Po krátkej dobe chodu tieto príznaky zmiznú.

Prístroj sa nerozbieha:

- Skontrolujte sieťovú prípojku.
- Skontrolujte sieťový kábel a elektrickú zástrčku, či nie sú poškodené. V prípade zistenia poškodení sa znovu nepokúšajte uviesť prístroj do prevádzky.

V prípade poškodenia sieťového prípojného vedenia tohto prístroja a na zabránenie ohrozeniam, musíte toto vedenie nechať vymeniť výrobcom alebo jeho zákazníckym servisom alebo podobne kvalifikovanou osobou.

- Skontrolujte miestne istenie siete.



Informácia

Predtým ako prístroj opäť zapnete, počkajte 10 minút.

Prístroj je zapnutý, ale spájkovací cín netečie, resp. spôsobuje nečisté spájkované miesta

- Teplota spájkovačky je príliš nízka. Skontrolujte prednastavenú teplotu. Poprípade zvýšte teplotu a počkajte, kým sa nedosiahne.
- Prístroj je v pohotovostnom režime. Stlačte ľubovoľné tlačidlo, aby ste ukončili pohotovostný režim a potom nastavte požadovanú teplotu.
- Teplota spájkovačky je príliš vysoká a spaľuje spájkovací prostriedok, izolácie káblov alebo vodivé dráhy. Skontrolujte prednastavenú teplotu. Poprípade nastavte teplotu o niečo nižšie a počkajte, kým sa nedosiahne.
- Hrot na spájkovanie je znečistený. Vyčistite hrot na spájkovanie tak, že ho poutierate do vlhkej spájkovacej špongie.
- Hrot na spájkovanie je opotrebovaný. Vložte nový hrot na spájkovanie, aby ste zaistili a zabezpečili výkon spájkovacej stanice.

Spájkovací cín nevytvára žiadne spojenie

- Teplota spájkovačky je príliš nízka. Skontrolujte prednastavenú teplotu. Poprípade zvýšte teplotu a počkajte, kým sa nedosiahne.
- Miesto spájkovania je príliš studené. Zohrejte spájkovačkou miesto spájkovania a až potom privádzajte spájkovací cín, aby ste dosiahli rovnomerné zaliatie.
- Počas fázy chladnutia sa pohl obrobok a vzniklo studené miesto spájkovania. Dbajte na to, aby obrobok nebol počas fázy chladnutia vystavený otrasom.

Po kontrolách prístroj nefunguje bezchybne:

Spojte sa so servisom pre zákazníkov. Poprípade odneste prístroj na opravu do autorizovanej firmy špecializovanej na elektrotechniku alebo do firmy Trotec.

Údržba

Činnosti pred začiatkom údržby



Varovanie pred elektrickým napätím

Nedotýkajte sa sieťovej zástrčky vlhkými ani mokrymi rukami.

- Vypnite zariadenie.
- Vyťahujte sieťový kábel zo sieťovej zásuvky tak, že ho chytíte za sieťovú zástrčku.
- Nechajte prístroj úplne vychladnúť.



Varovanie pred elektrickým napätím

Údržbové činnosti, ktoré vyžadujú otvorenie telesa smú vykonávať iba autorizované odborné servisy alebo firma Trotec.

Pokyny k údržbe

Čistenie

Pred a po každom použití by ste prístroj mali vyčistiť.



Varovanie pred elektrickým napätím

Do telesa vnikajúcimi kvapalinami hrozí nebezpečenstvo skratu!

Neponárajte prístroj a príslušenstvo pod vodu. Dbajte na to, aby sa do telesa nedostala voda alebo iné kvapaliny

- Vyčistite prístroj navlhčenou, mäkkou utierkou, ktorá nepúšťa vlákna. Dbajte na to, aby do telesa nevnikla žiadna vlhkosť. Dbajte na to, aby sa vlhkosť nemohla dostať do kontaktu s elektrickými konštrukčnými prvkami. Nepoužívajte na navlhčenie utierky žiadne agresívne čistiace prostriedky, ako napr. čistiace spreje, rozpúšťadlá, čističe s obsahom alkoholu a ani mechanické čistiace prostriedky.
- Osušte prístroj mäkkou utierkou, ktorá nepúšťa vlákna.
- Pravidelne vyčistite hroty na spájkovanie tak, že hrot na spájkovanie poutierate do vlhkej spájkovacej špongie a znovu ho pocínujete.
- Nepoužívajte na čistenie hrotov na spájkovanie žiadne chemikálie.

Likvidácia



Symbol prečiarknutého odpadkového koša na vyradenom/starom elektrickom alebo elektronickom prístroji poukazuje na to, že ho na konci svojej životnosti nesmiete zlikvidovať spolu s domovým odpadom. Na bezplatné odovzdanie máte vo svojom okolí k dispozícii zberné miesta pre vyradené/staré elektrické alebo elektronické prístroje. Adresy získate od svojej mestskej, resp. komunálnej správy. Pre rôzne krajiny EÚ sa môžete o ďalších možnostiach vrátenia informovať na internetovej stránke <https://hub.trotec.com/?id=45090>. Inak sa, prosím, obráťte na oficiálnu, vo vašej krajine akreditovanú spoločnosť, ktorá sa zaoberá zhodnocovaním a recykláciou prístrojov.

Separovaným zberom vyradených/starých elektrických alebo elektronických prístrojov sa má umožniť recyklácia, zhodnotenie materiálov, resp. iné formy zhodnotenia vyradených/starých prístrojov ako aj zabrániť negatívnym následkom na životné prostredie a ľudské zdravie pri likvidácii nebezpečných materiálov a látok, ktoré sa v prístrojoch môžu nachádzať.

Trotec GmbH

Grebbener Str. 7
D-52525 Heinsberg

☎ +49 2452 962-400

☎ +49 2452 962-200

✉ info@trotec.com

www.trotec.com