

TR

ORİJİNAL KULLANIM
KILAVUZUNUN ÇEVİRİSİ
DİJİTAL LEHİMLEME ÜNİTESİ



İçindekiler

Kullanım kılavuzu hakkında bilgiler	2
Kullanım hatalarına ilişkin bilgiler – Güvenlik	2
Cihazın kullanım ömrü ve garanti süresi.....	6
Cihaz fonksiyonlarıyla ilgili tanıtıcı ve temel bilgiler	6
Taşıma ve nakliye sırasında dikkat edilecek hususlar	8
Bağlantı veya montaj.....	8
Kullanım	9
Cihazın enerji tüketimi açısından verimli kullanımına ilişkin bilgiler	10
Sonradan sipariş edilebilen aksesuarlar	11
Hatalar ve arızalar	11
Kullanıcının kendi yapabileceği bakım, onarım veya ürünün temizliğine ilişkin bilgiler	11
Bakım, onarım ve kullanımda uyulması gereken kurallar	12
Servis istasyonları	12
Üretici ve ithalatçı firmanın unvanı, adres ve telefon numarası	12
Kullanım sırasında insan veya çevre sağlığına tehlikeli veya zararlı olabilecek durumlara ilişkin uyarılar	12

Kullanım kılavuzu hakkında bilgiler

Semboller



Elektrik gerilimine karşı uyarı

Bu sembol, elektrik gerilimi nedeniyle insanların hayatına ve sağlığına yönelik oluşan tehlikelere karşı uyarıda bulunur.



Sıcak yüzeye karşı uyarı

Bu sembol, sıcak yüzeyler nedeniyle insanların hayatına ve sağlığına yönelik oluşan tehlikelere karşı uyarıda bulunur.



Uyarı

Sinyal sözcüğü, önlenmediği takdirde ölüm veya ağır bir yaralanmaya neden olabilecek orta risk derecesindeki bir tehlikeyi tanımlar.



Dikkat

Sinyal sözcüğü, önlenmediği takdirde hafif veya orta bir yaralanmaya neden olabilecek düşük risk derecesindeki bir tehlikeyi tanımlar.

Not

Sinyal sözcüğü, önemli bilgilere işaret eder (örn. maddi hasarlar), fakat tehlikelere işaret etmez.



Bilgi

Bu sembolün bulunduğu notlar, çalışmalarınızı hızlı ve güvenli şekilde yapmanız konusunda size yardımcı olur.



Kılavuza dikkat ediniz

Bu sembolün bulunduğu notlar, kullanım kılavuzuna dikkat edilmesi gerektiği konusunda sizi uyarır.



Koruyucu gözlük takınız

Bu sembolün bulunduğu notlar, bir koruyucu gözlük kullanılması gerektiği konusunda sizi uyarır.

Kullanım kılavuzunun ve AB uygunluk beyanının güncel sürümünü aşağıdaki linkten indiriniz:



PSIS 10-230V



<https://hub.trotec.com/?id=44254>

Kullanım hatalarına ilişkin bilgiler – Güvenlik

Elektrikli aletlere yönelik genel güvenlik uyarıları



Uyarı

Bu elektrikli aletle birlikte aldığınız tüm güvenlik uyarıları, talimatlar, resimler ve teknik bilgilere dikkat ediniz.

Aşağıdaki talimatlara uymanın ihmal edilmesi, elektrik çarpmasına, yangına ve/veya ağır yaralanmalara neden olabilir.

Daha sonra bakmak için tüm güvenlik uyarılarını ve talimatları saklayınız.

Güvenlik uyarılarında kullanılan "*elektrikli alet*" terimi, elektrikli çalıştırılan elektrikli aletleri (elektrik kablolu) ve aküyle çalıştırılan elektrikli aletleri (elektrik kablosuz) temel alır.

! Elektrikli aletlere yönelik genel güvenlik uyarıları – Çalışma alanı güvenliği

- **Çalışma alanını temiz ve iyi aydınlatılmış durumda tutunuz.** Dağınıklık ve aydınlatılmamış çalışma alanları kazalara neden olabilir.
- **Yanıcı sıvılar, gazlar veya tozların bulunduğu patlama tehlikesi altındaki ortamlarda elektrikli aletle çalışmayınız.** Elektrikli aletler, tozu veya buharları tutuşturabilecek kıvılcımlar üretir.
- **Elektrikli aleti kullanırken çocukları ve diğer kişileri uzak tutunuz.** Dikkatinizin dağılması durumunda elektrikli alet üzerindeki kontrolünüzü kaybedebilirsiniz.

! Elektrikli aletlere yönelik genel güvenlik uyarıları - Elektrik güvenliği

- **Elektrikli aletin bağlantı fişi prize uymalıdır. Fiş hiçbir şekilde değiştirilmemelidir. Koruyucu topraklı elektrikli aletlerle birlikte adaptör fişleri kullanmayınız.** Değiştirilmemiş fişler ve uygun prizler, elektrik çarpması tehlikesini azaltır.
- **Borular, kaloriferler, ocaklar veya buzdolapları gibi topraklı yüzeylerle vücut temasından kaçınınız.** Vücudunuz topraklanırsa, elektrik çarpması nedeniyle yüksek bir risk bulunmaktadır.
- **Elektrikli aletleri yağmurdan veya ıslak yerlerden uzak tutunuz.** Bir elektrikli alete su girmesi, elektrik çarpması riskini artırır.
- **Elektrikli aleti taşımak, asmak veya fişi prizden çekmek için bağlantı hattını amacı dışında kullanmayınız. Bağlantı hattını ısı, yağ, keskin kenarlar veya hareketli parçalardan uzak tutunuz.** Hasarlı veya dolaşmış bağlantı hatları, elektrik çarpması riskini artırır.
- **Bir elektrikli aletle açık havada çalışıyorsanız, sadece dış alan için de uygun olan uzatma kabloları kullanınız.** Dış alan için uygun olan bir uzatma kablosunun kullanılması, elektrik çarpması riskini azaltır.
- **Elektrikli aletin nemli ortamda çalıştırılması zorunluysa, bir devre kesici kullanınız.** Bir devre kesicinin kullanılması, elektrik çarpması riskini azaltır.

! Elektrikli aletlere yönelik genel güvenlik uyarıları – İnsanların güvenliği

- **Dikkatli olunuz, ne yaptığınıza dikkat ediniz ve bir elektrikli aletle çalışırken sakın olunuz. Yorgunsanız veya uyuşturucu, alkol veya ilaç etkisi altındaysanız hiçbir elektrikli aleti kullanmayınız.** Elektrikli aletin kullanılması sırasındaki bir anlık dikkatsizlik, ciddi yaralanmalara neden olabilir.



Kişisel koruyucu donanım ve her zaman bir koruyucu gözlük kullanınız. Elektrikli aletin türüne ve kullanım şekline bağlı olarak toz maskesi, kaymaz güvenlik botları, baret veya koruyucu kulaklık gibi kişisel koruyucu donanım kullanılması, yaralanma riskini azaltır.

- **İstenmeden çalıştırmayı önleyiniz. Elektrik beslemesine ve / veya aküye bağlamadan, aleti tutmadan veya taşımadan önce elektrikli aletin kapalı olduğundan emin olunuz.** Elektrikli aleti taşıırken parmağınızın şalter üzerinde olması veya açıkken elektrikli aleti elektrik beslemesine bağlamanız, kazalara neden olabilir.
- **Elektrikli aleti çalıştırmadan önce ayarlama aletlerini veya cıvata anahtarlarını çıkartınız.** Dönen bir elektrikli aleti parçasının içinde bulunan bir alet veya anahtar, yaralanmalara neden olabilir.
- **Anormal bir vücut duruşundan kaçınınız. Sağlam durunuz ve her zaman dengenizi koruyunuz.** Bu sayede, beklenmeyen durumlarda elektrikli aleti daha iyi kontrol edebilirsiniz.
- **Uygun giysi giyiniz. Geniş giysiler giymeyiniz veya takı takmayınız. Saçlarınızı ve giysilerinizi hareketli parçalardan uzak tutunuz.** Gevşek giysiler, takılar veya uzun saçlar hareketli parçalar tarafından yakalanabilir.
- **Toz emme ve tutma tertibatları takılabilirse, bu tertibatları bağlanmalı ve doğru şekilde kullanılmalıdır.** Bir toz emme tertibatının kullanılması, toz nedeniyle oluşan tehlikeleri azaltabilir.
- **Elektrikli aleti uzun süredir kullanıyor olsanız dahi güvenliğinizi tehlikeye sokmayınız ve elektrikli aletlere yönelik güvenlik kurallarının dışına çıkmayınız.** Dikkatsiz kullanma, çok kısa süre içinde ağır yaralanmalara neden olabilir.

Elektrikli aletlere yönelik genel güvenlik uyarıları – Elektrikli aletin kullanılması ve işleme tâbi tutulması

- **Elektrikli alete aşırı yük uygulamayınız. Yapacağınız çalışma için belirlenen elektrikli aleti kullanınız.** Uygun bir elektrikli aletle, belirtilen güç aralığında daha iyi ve güvenli şekilde çalışabilirsiniz.
- **Şalteri arızalı olan bir elektrikli aleti kullanmayınız.** Açılmayan veya kapatılmayan bir elektrikli alet tehlikelidir ve onarılması gerekir.
- **Cihazda ayarlar yapmadan, takım parçalarını değiştirmeden veya elektrikli aleti bir yere koymadan önce fişi prizden çekiniz ve / veya çıkartılabilen aküyü çıkartınız.** Bu tedbir önlemi, elektrikli aletin istenmeden çalışmaya başlamasını önler.
- **Kullanılmayan elektrikli aletleri çocukların ulaşamayacakları bir yerde saklayınız. Elektrikli alet hakkında bilgi sahibi olmayan veya bu talimatları okumamış kişilerin elektrikli aleti kullanmasına izin vermeyiniz.** Deneyimsiz kişiler tarafından kullanılırlarsa, elektrikli aletler tehlikelidir.
- **Elektrikli aletlere ve takımlara özenli şekilde bakım yapınız. Hareketli parçaların kusursuz şekilde çalışıp çalışmadığını ve sıkışıp sıkışmadığını, parçaların kırılmış veya elektrikli aletin çalışmasını olumsuz etkileyecek şekilde hasarlı olup olmadığını kontrol ediniz. Elektrikli aleti kullanmadan önce hasarlı parçaları onartınız.** Birçok kazanın nedeni, kötü bakım yapılmış elektrikli aletlerdir.
- **Kesici aletleri keskin ve temiz durumda tutunuz.** Özenli şekilde bakım yapılmış ve kesici kenarları keskin kesici aletler, daha az sıkışır ve daha kolay yönetilir.
- **Elektrikli aleti, takımı, takımları, vb. bu talimatlara uygun şekilde kullanınız. Bu sırada çalışma koşullarını ve yapılacak çalışmayı dikkate alınız.** Elektrikli aletlerin öngörülen uygulamaların dışındaki amaçlarla kullanılması, tehlikeli durumlara neden olabilir.
- **Tutamakları ve tutmamak yüzeylerini kuru, temiz ve yağ ve gresten arındırılmış durumda tutunuz.** Kaygan tutamaklar ve tutamak yüzeyleri, güvenli kullanımı ve öngörülemeden durumlarda elektrikli aletin kontrolünü engeller.

Elektrikli aletlere yönelik genel güvenlik uyarıları – Servis

- **Elektrikli aletin sadece kalifiye uzman personel tarafından ve orijinal yedek parçalar kullanılarak onarılmasını sağlayınız.** Bu sayede elektrikli aletin güvenliğinin korunması sağlanır.

Lehimleme üniteleri için cihaza özel güvenlik uyarıları

- **Isınan lehimleme ucuna veya erimiş lehime asla dokunmayınız.** Yanma tehlikesi bulunmaktadır.
- **Havyayı asla suyla soğutmayınız.** Çalıştıktan sonra havyayı sadece havada kurumaya bırakınız.
- **Çalışma molalarında ve havyayı oturtmak için tutucuyu kullanınız.** Havyanın yüksek ısı, uygun olmayan bir altlığı yakabilir.
- **Cihazı yanıcı malzemelerden uzak tutunuz.**
- **Buharları solumayınız.** Sağlığa zararlı buharları oluşabileceği uzun çalışmalarda çalışma alanının her zaman iyi şekilde havalandırılmasını sağlayınız.
- **Sıcak lehimleme ucunun tutucudaki plastik parçalara değmesini önleyiniz.** Aksi takdirde cihazda hasarlar oluşabilir.
- **Lehimlemenin yapılacağı odada yemek yemekten, bir şeyler içmekten ve sigara içmekten kaçınınız.** Aksi takdirde, ellerinize yapışan kurşun artıkları gıda veya sigara üzerinden insan organlarına ulaşabilir.
- **Lehimlemeden sonra ellerinizi iyice yıkayınız.**
- **Lehim artıklarını evsel atıkların arasında atmayınız.** Lehim artıkları özel atıktır.
- **Elektrikli parçalardaki lehimleme çalışmalarında, lehimleme işlemi yapmadan önce akım beslemesinden ayırınız.** Elektrik çarpma ve kısa devre nedeniyle elektrik parçanın tahrip olma tehlikesi bulunmaktadır.

Usulüne uygun kullanım

PSIS 10-230V cihazı, boş zaman aktivitelerinde ve evdeki tamir uygulamaları için kullanılan elektronik lehimlemeler için uygundur. Lehimleme çalışmaları, plastiklerin eriterek yapıştirilmesi ve süslerin takılması için kullanılabilir.

Elektrikli cihazın Trotec orijinal aksesuarları ile kullanılmasını öneriyoruz.

Öngörülebilir hatalı kullanım

Cihaz, aşağıdaki uygulamalar için uygun değildir:

- CD, DVD, vb. gibi elektronik medyalarda gravür oyma işlemleri. Gravür oyma sırasında bu tür medyalar zarar görebilir.
- Alüminyumun sert lehimlenmesi veya lehimlenmesi

Usulüne aykırı kullanım bölümünde açıklananların dışındaki bir kullanım, makul şekilde öngörülebilir hatalı kullanım olarak kabul edilir.

Personelin niteliği

Bu cihazı kullanan kişiler:

- Başta güvenlik bölümü olmak üzere kullanım kılavuzunu okumuş ve anlamış olmalıdır.

Aksesuarların üzerindeki güvenlik işaretleri ve levhalar

Not

Cihazın üzerindeki güvenlik işaretlerini, çıkartmaları ve etiketleri çıkarmayınız. Tüm güvenlik işaretleri, çıkartmalar ve etiketlerin okunur durumda olmasını sağlayınız.

Aksesuarların üzerine aşağıdaki güvenlik işaretleri ve levhalar takılmıştır:



Sağlığa zararlı buharlara karşı uyarı

Bu sembol, lehimleme sırasında sağlığa zararlı buharların oluşabileceğini belirtir. Çalışma alanında her zaman yeterli bir havalandırma olmasını sağlayınız!

Kişisel koruyucu donanım



Koruyucu gözlük takınız.

Bu sayede; dışarı savrulan, düşen ve çevrede uçuşan ve yaralanmalara neden olabilecek kırılmış parçalara karşı gözlerinizi koruyabilirsiniz.

Kalan tehlikeler



Elektrik gerilimine karşı uyarı

Elektrikli parçalar üzerindeki çalışmalar sadece yetkili bir uzman şirket tarafından gerçekleştirilmelidir!



Elektrik gerilimine karşı uyarı

Dış gövdeye giren sıvılar nedeniyle kısa devre tehlikesi ortaya çıkar!
Cihazı ve aksesuarları suya batırmayınız. Dış gövdenin içine su veya başka sıvıların girmemesine dikkat ediniz.



Elektrik gerilimine karşı uyarı

Dış gövdeye giren sıvılar nedeniyle kısa devre tehlikesi ortaya çıkar!
Tutamağı, elektrik kablosu veya fişi hasarlıysa lehimleme ünitesini kullanmayınız. Cihazı kesinlikle açmayınız.



Sıcak yüzeye karşı uyarı

Isınan lehimleme ucuna veya erimiş lehime asla dokunmayınız. Yanma tehlikesi bulunmaktadır. Cihaz bileşenlerini değiştirmeden, temizlemeden veya kontrol etmeden önce cihazı mutlaka soğumaya bırakınız.



Sıcak yüzeye karşı uyarı

YARALANMA TEHLİKESİ! Ellerinizi ısınan iş parçasından uzak tutunuz. Isı, iş parçasından geçerek dışarı verilebilir.



Sıcak yüzeye karşı uyarı

Bu cihazın parçaları çok sıcak olabilir ve yanıklara neden olabilir. Çevrede çocuklar ve korunmaya ihtiyacı olan diğer kişiler varsa özel dikkat gösterilmelidir!



Uyarı

Zehirli buharlar!



Çalışma sırasında, sağlığa zararlı olabilecek gazlar ve buharlar oluşur.

Koruyucu gözlük takınız ve her zaman iyi bir havalandırma olmasını sağlayınız.



Uyarı

Yangın tehlikesi!

Sıcak havayı koymak için sadece teslimat kapsamındaki tutucuyu veya ateşe dayanıklı başka bir altlığı kullanınız.



Uyarı

Yangın tehlikesi!

Açık durumdaki cihazı gözetimsiz bırakmayınız.



Uyarı

Lehimlemenin yapılacağı odada yemek yemekten, bir şeyler içmekten ve sigara içmekten kaçınınız. Aksi takdirde, ellerinize yapışan kurşun artıkları gıda veya sigara üzerinden insan organlarına ulaşabilir.



Uyarı

Eğitimsiz kişiler tarafından amacına veya usulüne uygun olmayan şekilde kullanılması durumunda bu cihaz çeşitli tehlikelere neden olabilir! Personel niteliklerine dikkat ediniz!



Uyarı

Cihaz bir oyuncak değildir ve çocukların eline geçmemelidir.

**Uyarı**

Boğulma tehlikesi!
Ambalaj malzemesini dikkatsizce etrafta bırakmayınız.
Çocuklar için tehlikeli bir oyuncuğa dönüşebilir.

**Dikkat**

Isı kaynaklarıyla aranızda yeterli mesafe bırakınız.

Not

Düzgün olmayan bir şekilde depolar veya taşırsanız cihaz hasar görebilir.
Cihazın taşınması ve depolanmasıyla ilgili bilgilere dikkat ediniz.

Not

Sıcak lehimleme ucunun tutucudaki plastik parçalara değmesini önleyiniz. Aksi takdirde cihazda hasarlar oluşabilir.

Acil durumda yapılması gerekenler / Acil durdurma fonksiyonu

Acil durdurma:

Elektrik fişi elektrik prizinden çekilerek cihazın çalışması geçici olarak durdurulur. Cihazı yanlışlıkla tekrar açılmaya karşı emniyete almak için elektrik fişini çekilmiş durumda bırakınız.

Acil durumda yapılması gerekenler:

1. Cihazı kapatınız.
2. Acil bir durumda cihazı şebeke beslemesinden ayırınız:
Bağlantı kablosunu, fişten tutarak elektrik prizinden çekiniz.
3. Arızalı bir cihazı tekrar elektrik şebekesine bağlamayınız.

Cihazın kullanım ömrü ve garanti süresi

Aşağıdaki bilgiler sadece Türkiye için geçerlidir:

Ticari müşteriler için garanti süresi bir yıldır. Özel müşteriler için garanti süresi iki yıldır.

Cihaz fonksiyonlarıyla ilgili tanıtıcı ve temel bilgiler**Cihaz açıklaması**

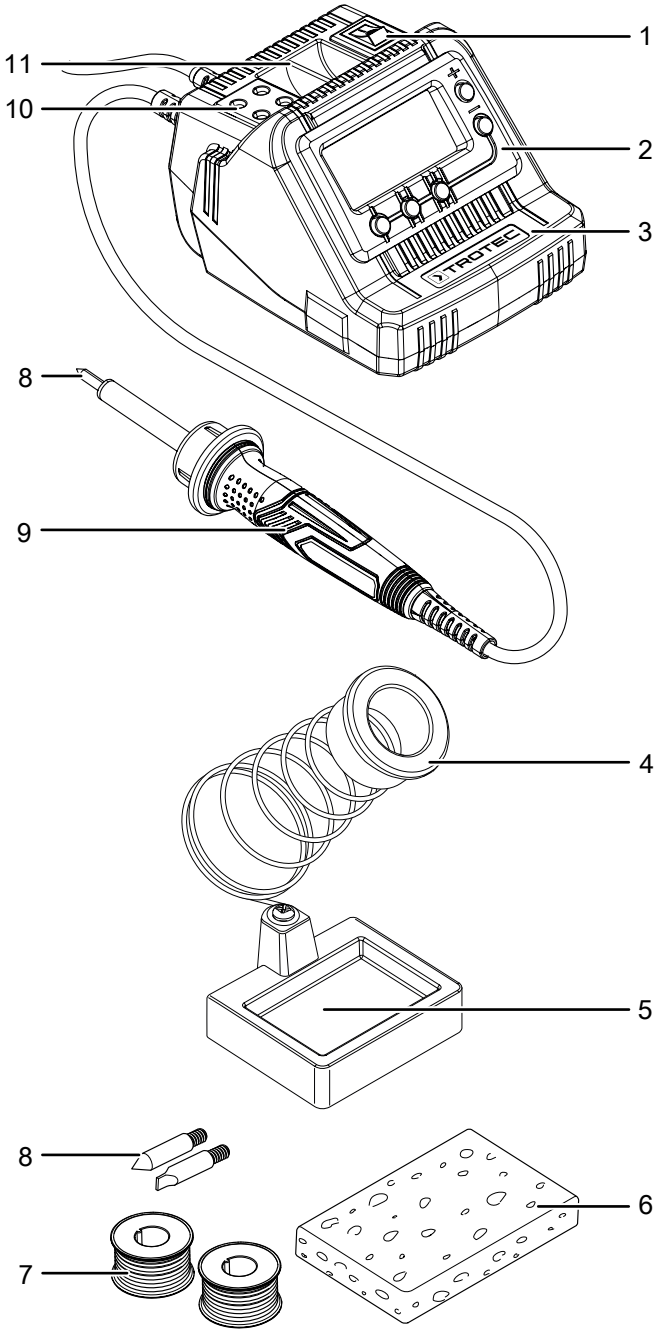
PSIS 10-230V cihazı, havya bağlanmış olan bir dijital lehimleme ünitesinden ve bir havya tutucusundan oluşur.

Lehimleme ünitesi, lehimleme ucunda 200 °C ile 450 °C arasında sıcaklıklar oluşturur. Dijital lehimleme ünitesindeki çalışma paneli üzerinden üç sıcaklık kademesi (200 °C / 300 °C / 400 °C) önceden seçilebilir. Bunun dışında, "+" ve "-" tuşları ile sıcaklık 10 °C'lik adımlarda ince ayarlanabilir. Çalışma panelindeki LCD ekranda güncel sıcaklık ve ısıtma sırasındaki işlem gösterilir.

Lehimleme uçları değiştirilebilir ve bu sayede, planlanan çalışmaya uyarlanabilir (3 lehimleme ucu teslimat kapsamına dahildir).

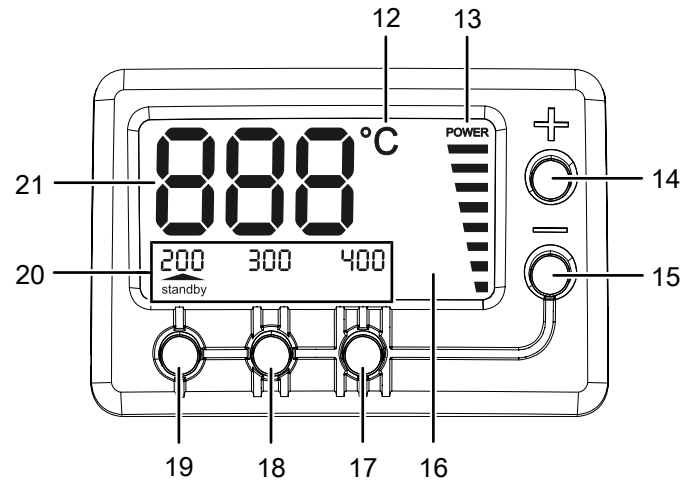
Lehimleme ünitesine entegre edilen lehimleme ucu ve lehim saklama bölmeleri çalışmayı kolaylaştırır.

Cihazın görünümü



No.	Tanım
1	Açma/Kapatma düğmesi
2	LC ekranlı çalışma paneli
3	Lehimleme ünitesi
4	Havya tutucusu
5	Lehim süngeri saklama bölmesi
6	Lehim süngeri
7	Lehim
8	Lehimleme ucu
9	Havya
10	Lehimleme ucu saklama bölmesi
11	Lehim saklama bölmesi

LC ekranlı çalışma paneli



No.	Tanım	Açıklama
12	Sıcaklık birimi göstergesi	Gösterilen sıcaklık birimi (°C) hakkında bilgi verir
13	<i>POWER (GÜÇ)</i> göstergesi (havyanın ısınması)	Havyanın güncel ısınma durumunu gösterir
14	+ tuşu	Çalışma sıcaklığını artırma
15	- tuşu	Çalışma sıcaklığını azaltma
16	LCD ekran	Çalışma paneliyle ilgili tamamlayıcı bilgiler (sıcaklık, sıcaklık ön seçimi) sunar
17	400°C sıcaklık ön seçim tuşu	Sıcaklık 400 °C'ye ayarlanır
18	300°C sıcaklık ön seçim tuşu	Sıcaklık 300 °C'ye ayarlanır
19	200°C sıcaklık ön seçim tuşu	Sıcaklık 200 °C'ye ayarlanır
20	Önceden seçilen sıcaklık / Bekleme göstergesi	Güncel sıcaklık ön seçimini (No. 17, 18, 19) gösterir ve cihazın Bekleme moduna geçtiğini bildirir.
21	İstenen ve güncel sıcaklık göstergesi	Güncel sıcaklığı ve nominal sıcaklığı (ayarlama sırasında) gösterir

Teslimat kapsamı

- 1 x PSIS 10-230V cihazı
- 1 x havya tutucusu
- 3 x lehimleme ucu (1 x ön montajı yapılmış)
- 1 x lehim Ø 1,0 mm, 10 g
- 1 x lehim Ø 1,5 mm, 10 g
- 1 x lehim süngeri
- 1 x kılavuz

Teknik bilgiler

Parametre	Değer
Model	PSIS 10-230V
Şebeke bağlantısı	230 V / 50 Hz
Güç tüketimi	60 W
Sıcaklık aralığı	200 °C ila 450 °C
Lehimleme ünitesinin kablo uzunluğu	1,5 m
Havyanın kablo uzunluğu	1,2 m
Koruma sınıfı	I / ⊕
Ağırlık	1,0 kg

Taşıma ve nakliye sırasında dikkat edilecek hususlar

Not

Düzgün olmayan bir şekilde depolar veya taşırsanız cihaz hasar görebilir. Cihazın taşınması ve depolanmasıyla ilgili bilgilere dikkat ediniz.

Taşıma

Her taşıma işleminden **önce** şu uyarılara dikkat ediniz:

- Cihazı kapatınız.
- Elektrik fişinden tutarak elektrik kablosunu elektrik prizinden çekiniz.
- Cihazı soğumaya bırakınız.

Depolama

Her depolama işleminden **önce** şu uyarılara dikkat ediniz:

- Cihazı kapatınız.
- Elektrik fişinden tutarak elektrik kablosunu elektrik prizinden çekiniz.
- Cihazı soğumaya bırakınız.
- Cihazı, Kullanıcının kendi yapabileceği bakım, onarım veya ürünün temizliğine ilişkin bilgiler bölümünde açıklandığı şekilde temizleyiniz.

Cihazı kullanmadığınız zamanlarda aşağıdaki depolama koşullarına uyunuz:

- Kuru ve donmaya ve ısıya karşı korunmuş
- Ortam sıcaklığı 45 °C'nin altında
- Tozdan ve doğrudan güneş ışığından korunan bir yerde

Bağlantı veya montaj

Cihazın ambalajından çıkartılması

- Cihazı ve aksesuarları ambalajdan çıkartınız.
- İçeriğin eksiksiz durumda olup olmadığını kontrol ediniz ve varsa hasarlara dikkat ediniz.



Uyarı

Boğulma tehlikesi!

Ambalaj malzemesini dikkatsizce etrafta bırakmayınız. Çocuklar için tehlikeli bir oyuncaca dönüşebilir.

- Ambalaj malzemesini ulusal yasalara uygun şekilde tasfiye ediniz.

Lehimleme ucunun takılması / değiştirilmesi

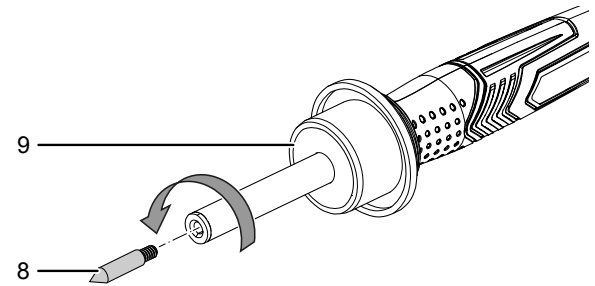


Dikkat

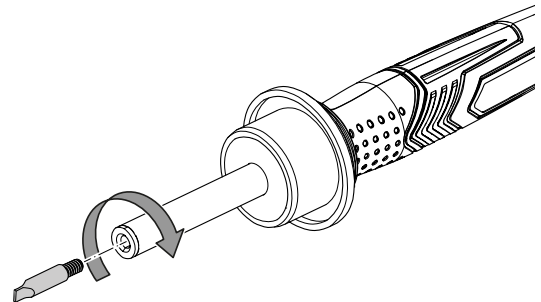
Yanma tehlikesi! Lehimleme ucu sadece cihaz kapalıyken ve lehimleme ucu soğumuşken çıkartılmalıdır.

Lehimleme ucu (8), bir vidalı dişe sahiptir ve bu sayede hızlı ve kolay şekilde değiştirilebilir.

1. Elektrik fişinden tutarak elektrik kablosunu elektrik prizinden çekiniz.
2. Havyayı (9) havya tutucusunun (4) içinde soğumaya bırakınız.
3. Havyadan (9) dışarı doğru döndürmek için, ön montajı yapılmış lehimleme ucunu (8) saat yönünün tersine doğru döndürünüz.



4. Yeni lehimleme ucunu (8) saat yönünde havyanın (9) içine doğru bastırınız.



Lehimleme ucunun kalaylanması

Lehimleme ünitesinin ilk bağlantı veya montajından önce ve aynı zamanda yeni lehimleme ucunu kullanırken lehimleme ucu (8) kalaylanmalıdır.

Elektrik kablosunun bağlanması

1. Elektrik fişini düzgün bir şekilde topraklanmış prize takınız.

Kullanım

Genel:

- Lehimlenecek parçalar temiz olmalı ve oksit tabakası içermemelidir. Gerekirse tortuları alkol veya çelik yünüyle temizleyiniz.
- Çalışma alanını sıçrayan lehimlere karşı korumak için uygun bir altlık kullanınız.
- Soğuma aşamasında iş parçasının titremesini önleyiniz. Bu, "soğuk lehimlere" neden olabilir.
- Lehimleme çalışmalarına başlamadan önce temiz lehimleme ucunu az miktarda lehimle kalaylayınız.
- Maksimum sıcaklığı sadece mutlaka gerektiği kadar kullanınız. Bu sayede lehimleme ucunun ömrü uzar.
- Lehimleme ucunun üzerinde lehim eriyince gerekli sıcaklığa ulaşılmıştır. Buna karşı topaklar oluşursa sıcaklık çok düşüktür.
- Lehimleme ucu artık doğru çalışmazsa, lehimleme ucunu ince bir zımpara kağıdıyla temizlemeyi deneyebilirsiniz. Lehimleme ucuna lehim pastasıyla birlikte biraz lehim sürerek ve lehimleme ucunu ısıtarak lehimleme ucunu tekrar kalaylayınız.

Kabloların lehimleyerek birleştirilmesi

- Kablonun kılıfını çıkartmak için bir sıyrma pensesi kullanınız.
- Kablonun ince damarlarını birbirine sarınız ve daha sonra kablo ucunu havayla ısıtarak biraz lehim ekleyiniz. Sıvı lehim, kapilar etkisi nedeniyle burulan kablo ucunun içine emilir.
- Mevcutsa, iki kablo ucunu birleştirmek için bir lehimleme yardımı (üçüncü el) kullanınız.
- Birbirine sarılan kablo uçlarını lehimleme ucuyla ısıtınız ve biraz daha lehim ekleyiniz. İki tel ucu ortak bir lehim kaplamasıyla çevrelenmişse lehimleme işlemi başarılıdır.

Devre kartlarının lehimlenmesi

- Bağlantı tellerini devre kartının delik düzenine uygun şekilde açarak, lehimlenecek elemanları hazırlayınız.
- Bağlantı tellerini devre kartına sokunuz ve parçaların güvenli şekilde doğru pozisyonda tutulması için telleri hafifçe açınız.
- Lehimleme gözünü ve bağlantı telini havayla ısıtınız ve daha sonra, ısıtılmış lehim noktasına biraz lehim ekleyiniz.

- Sıvı lehimin lehim gözünü komple kapatmasına ve bağlantı telini çevrelemesine dikkat ediniz.

Cihazın açılması

Cihazla çalışırken kişisel koruyucu donanımınızı takınız.

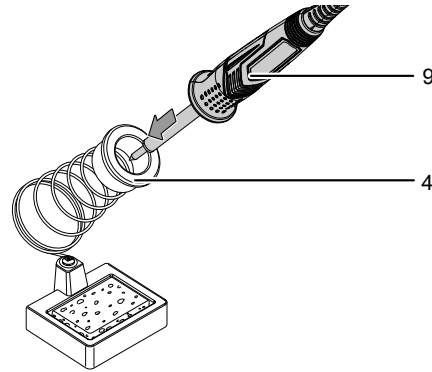
Not

Bir lehimleme ucunun havyanın içinde olmasına dikkat ediniz. Lehimleme ucu olmadan havayı ısıtmayınız!

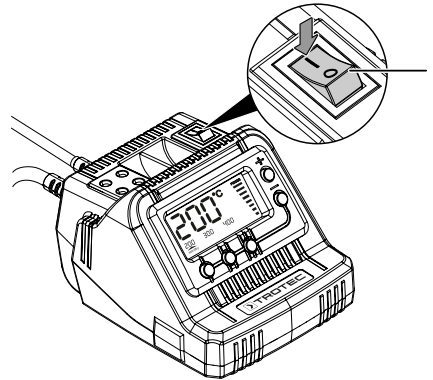
Not

Havyayı ısıtmak, çalışma adımları arasında mola vermek ve havayı soğutmak için her zaman havya tutucusunu (4) kullanınız.

1. Havyayı (9) havya tutucusuna (4) oturtunuz.



2. Açma/Kapatma düğmesini (1) "I" konumuna bastırınız.



⇒ Ekranda (16), ön ayarlı son sıcaklık (ilk kullanımda 300 °C) 3 saniye süreyle gösterilir. Daha sonra ekranda güncel gerçek sıcaklık gösterilir.

Sıcaklığın ayarlanması

Cihaz, 200 °C ile 450 °C arasında bir sıcaklık ayarlanabilir. Aşağıdaki sıcaklık ayarları en sık kullanılan uygulamalarda görülür:

- 200 °C: En sık kullanılan yumuşak lehimin erime noktası
- 300 °C: Normal çalışma, örn. kurşunsuz lehim kullanılırken
- 400 °C: Yüksek lehimleme sıcaklığı, örn. küçük lehim noktalarındaki lehimi çıkartmak için
- 450 °C: Maksimum lehimleme sıcaklığı, örn. büyük lehim noktalarındaki lehimi çıkartmak için



Not

Lehimleme sıcaklığı çok düşükken lehim yeterli düzeyde akmaz ve lehim noktalarının kirlenmesine (soğuk lehim noktaları) neden olur. Lehimleme sıcaklıkları çok yüksekken ise lehimleme malzemesi yanar ve lehim akmaz. Buna ek olarak, işlenecek malzemeler tahrip olabilir.

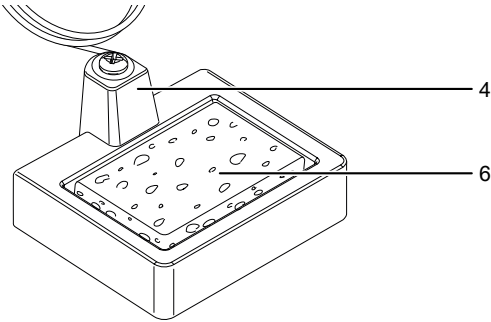
1. Çalışma sıcaklığını 10 °C'lik adımlarla ayarlamak için + tuşuna (14) veya - tuşuna (15) basınız.
 - ⇒ Güncel nominal sıcaklık, ayarlama sırasında ekranda (16) gösterilir.

+ tuşu (14) veya - tuşuyla (15) sıcaklık ayarının yanında 3 adet önceden programlanabilen sıcaklık bulunmaktadır: 200 °C / 300 °C / 400 °C.

1. İsteddiğiniz sıcaklığı ayarlamak için sıcaklık ön seçim tuşlarına (17), (18) veya (19) basınız.
 - ⇒ Seçilen sıcaklık, ön ayarlı sıcaklık göstergesinde (20) bir okla gösterilir.

Lehim süngerinin kullanılması

Tutucuya (4) entegre edilen lehim süngeri (6), lehimleme ucunun (8) temizlenmesi için kullanılır.



1. Kullanmadan önce lehim süngerini (6) nemlendiriniz.

Not

Sıcak lehimleme ucu kesinlikle kuru bir lehim süngerine değmemelidir. Aksi takdirde lehim süngeri zarar görebilir.

Lehimleme



Dikkat

Solma durumunda, buharlar diğerlerinin yanı sıra baş ağrısına ve yorgunluk belirtilerine neden olabilir. Lehimleme sırasında yeterli bir taze hava beslemesi olmasını sağlayınız.

1. Lehimleme ucunu (8) nemli lehim süngerinde (6) temizleyiniz.
2. Temizlikten sonra lehimleme ucu kalaylanmalıdır. Bu amaçla sıcak lehimleme ucuna biraz lehim ekleyiniz.
3. Lehimleme ucunu lehim noktasına yaklaştırınız ve lehim noktasını ısıtınız.
4. Eritmek için lehim noktası ile lehimleme ucu arasına lehim sürünüz.
5. Tüm lehim noktası kaplanana kadar biraz daha lehim sürünüz.

6. Eriyen lehimi aşırı ısıtmamak için lehimleme ucunu uzaklaştırınız.
7. Lehimi soğumaya bırakınız. Bu sırada titreşimler oluşmasını önleyiniz.



Not

Lehimleme için bir lehim pastasına ihtiyaç duyulur. Lehim pastası ya lehimin içindedir ya da ayrı olarak uygulanması gerekir. Öngördüğünüz uygulama için uygun olan lehimleme malzemesi hakkında bilgi ediniz.

Bekleme modu

Havya (9) 30 dakika süreyle kullanılmazsa lehimleme istasyonu Bekleme moduna geçer.

Bekleme modunda, ekranda 200 °C'lik bir sıcaklık gösterilir ve ekrandaki göstergeler yanıp söner.

1. Bekleme modundan çıkmak için herhangi bir tuşa basınız.
2. Lehimlemeye başlamadan önce, Sıcaklığın ayarlanması bölümünde açıklandığı gibi istediğiniz sıcaklığı ayarlayınız.

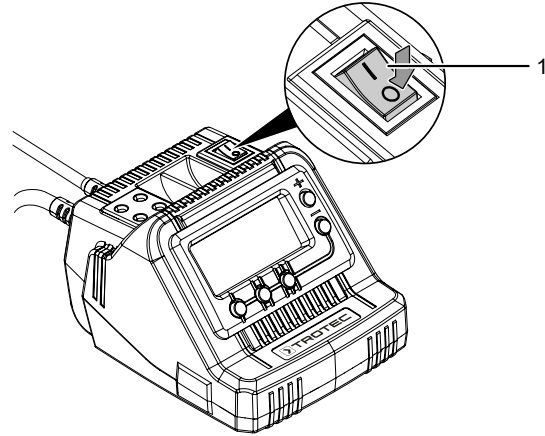
Cihazın kapatılması



Not

Kullandıktan sonra havyayı her zaman havya tutucusuna koyunuz.

1. Açma/Kapatma düğmesini (1) "0" konumuna bastırınız.



⇒ Ekran kapanır. Havya yavaşça soğur.

Kullanmadığınız zamanlarda elektrik fişini prizden çıkartınız.

Cihazın enerji tüketimi açısından verimli kullanımına ilişkin bilgiler

Gereksiz enerji tüketimini önlemek için, cihazın sadece gerçek kullanım süresi boyunca açık kalmasına dikkat ediniz. Mevcutsa, cihazın kapatma otomatüğinden faydalanınız.

Sonradan sipariş edilebilen aksesuarlar



Uyarı

Sadece kullanım kılavuzunda belirtilen aksesuarları ve ek cihazları kullanınız.

Kullanım kılavuzunda önerilenlerin dışındaki takımlar veya diğer aksesuarların kullanılması yaralanma tehlikesi anlamına gelebilir.

Aksesuarlar	Ürün numarası
Lehimleme ucu seti	6.236.001.001

Hatalar ve arızalar

Kusursuz işlevselliği temin etmek için, cihaz üretim esnasında defalarca kontrol edilmiştir. Buna rağmen arızalar ortaya çıkarsa cihazı aşağıdaki listeye göre kontrol ediniz.

Hata ve arıza giderme için dış gövdenin açılmasını gerektiren çalışmalar sadece bir yetkili elektrik uzmanı veya Trotec tarafından yapılmalıdır.

İlk kullanımda hafif duman veya koku çıkar:

- Burada bir hata veya arıza söz konusu değildir. Kısa bir çalışma süresinden sonra ortadan kaybolan belirtiler.

Cihaz çalışmaya başlamıyor:

- Elektrik bağlantısını kontrol ediniz.
- Elektrik kablosunun ve elektrik fişinin hasarlı olup olmadığını kontrol ediniz. Hasarlar belirlerseniz cihazı çalıştırmayı denemeyiniz.

Bu cihazın şebeke bağlantı hattı zarar görürse, tehlikeleri önlemek için, üretici veya müşteri hizmetleri ya da benzer nitelikte bir kişi tarafından değiştirilmelidir.

- Yapı tarafındaki şebeke sigortasını kontrol ediniz.



Bilgi

Cihazı yeniden çalıştırmadan önce en az 10 dakika bekleyiniz.

Cihaz açık fakat lehim akıyor veya temiz olmayan lehim noktalarına neden oluyor

- Havyanın sıcaklığı çok düşük. Önceden ayarlanan sıcaklığı kontrol ediniz. Gerekirse sıcaklığı arttırınız ve sıcaklığa ulaşılmasını bekleyiniz.
- Cihaz, bekleme modundadır. Bekleme modundan çıkmak için herhangi bir tuşa basınız ve daha sonra istediğiniz sıcaklığı ayarlayınız.
- Havyanın sıcaklığı çok yüksek ve lehimleme malzemesini, kablo izolasyonlarını ve iletken yollarını yakıyor. Önceden ayarlanan sıcaklığı kontrol ediniz. Gerekirse sıcaklığı biraz azaltınız ve sıcaklığa ulaşılmasını bekleyiniz.
- Lehimleme ucu kirlenmiş. Nemli lehim süngerinde silerek lehimleme ucunu temizleyiniz.

- Lehimleme ucu tükenmiş. Lehimleme ünitesinin performansını garanti etmek için yeni bir lehimleme ucu takınız.

Lehim bağlantı kurmuyor

- Havyanın sıcaklığı çok düşük. Önceden ayarlanan sıcaklığı kontrol ediniz. Gerekirse sıcaklığı arttırınız ve sıcaklığa ulaşılmasını bekleyiniz.
- Lehim noktası çok soğuk. Lehim noktasını havyayla ısıtınız ve eşit bir akışkanlık sağlamak için ancak daha sonra lehim ekleyiniz.
- Soğuma aşamasında iş parçası yerinden oynatılmış ve bir soğuk lehim oluşmuş. Soğuma aşamasında iş parçasında titreşimler oluşmamasına dikkat ediniz.

Cihaz kontrollerden sonra sorunsuz bir şekilde çalışmıyor:

Müşteri hizmetleriyle temas kurunuz. Gerekirse cihazı onarım için bir yetkili elektrik servisine veya Trotec'e götürünüz.

Kullanıcının kendi yapabileceği bakım, onarım veya ürünün temizliğine ilişkin bilgiler

Bakıma başlanmadan önce yapılacak işlemler



Elektrik gerilimine karşı uyarı

Elektrik fişine nemli ya da ıslak elle dokunmayınız.

- Cihazı kapatınız.
- Elektrik fişinden tutarak elektrik kablosunu elektrik prizinden çekiniz.
- Cihazı tamamen soğumaya bırakınız.



Elektrik gerilimine karşı uyarı

Dış gövdenin açılmasını gerektiren bakım çalışmaları, sadece yetkili uzman şirketler veya Trotec tarafından gerçekleştirilmelidir.

Bakımla ilgili uyarılar

Temizlik

Cihaz, her kullanımdan önce ve sonra temizlenmelidir.



Elektrik gerilimine karşı uyarı

Dış gövdeye giren sıvılar nedeniyle kısa devre tehlikesi ortaya çıkar!

Cihazı ve aksesuarları suya batırmayınız. Dış gövdenin içine su veya başka sıvıların girmemesine dikkat ediniz.

- Cihazı nemli, yumuşak, hav bırakmayan bir bezle temizleyiniz. Dış gövdenin içine nem girmemesine dikkat ediniz. Elektrikli parçaların nemle temas etmemesine dikkat ediniz. Bezi nemlendirmek için örn. temizleme spreyi, çözücü madde, alkol içeren temizleyiciler veya aşındırıcı maddeler gibi agresif temizlik maddeleri kullanmayınız.
- Cihazı nemli, yumuşak, hav bırakmayan bir bezle kurutunuz.

- Lehimleme ucunu nemli lehim süngerine sürerek ve ardından kalaylayarak lehimleme uçlarını düzenli olarak temizleyiniz.
- Lehimleme uçlarını temizlemek için kimyasal maddeler kullanmayınız.

Bakım, onarım ve kullanımda uyulması gereken kurallar



Uyarı

Dış gövdenin açılmasını gerektiren periyodik bakım çalışmaları ve onarımlarda Trotec müşteri servisine başvurunuz. Kurallara aykırı şekilde açılan cihazlar her türlü garanti kapsamı dışındadır ve garanti talepleri geçersiz olur.

Servis istasyonları

Aşağıdaki bilgiler sadece Türkiye için geçerlidir:

Trotec Endüstri Ürünleri Tic.Ltd.Sti.

Oruçreis Mh., Giyimkent Cd.,

14. Sok. No.61, Giyimkent Sitesi

34235 Esenler/İstanbul

Telefon: +90 212 438 56 55

Üretici ve ithalatçı firmanın unvanı, adres ve telefon numarası

İthalatçı (sadece Türkiye için geçerlidir):

Trotec Endüstri Ürünleri Tic.Ltd.Sti.

Oruçreis Mh., Giyimkent Cd.,

14. Sok. No.61, Giyimkent Sitesi

34235 Esenler/İstanbul

Telefon: +90 212 438 56 55

Faks: +90 212 438 56 51

Üretici:

Trotec GmbH

Grebbener Straße 7

D-52525 Heinsberg

Telefon: +49 2452 962-400

Faks: +49 2452 962-200

E-posta: info@trotec.de

Kullanım sırasında insan veya çevre sağlığına tehlikeli veya zararlı olabilecek durumlara ilişkin uyarılar



Elektronik cihazlar evsel atık değildir ve Türkiye'de, elektrikli ve elektronik cihazlar hakkındaki Elektrikli ve Elektronik Teçhizat Atıkları Direktifi'ne (EETA) göre uzman bir tasfiye merkezine gönderilmelidir. Kullandıktan sonra lütfen bu cihazı geçerli yasal düzenlemelere uygun şekilde tasfiye ediniz.

Trotec GmbH

Grebener Str. 7
D-52525 Heinsberg

☎ +49 2452 962-400

☎ +49 2452 962-200

✉ info@trotec.com

www.trotec.com