

DA

OVERSÆTTELSE AF DEN
ORIGINALE BRUGSANVISNING
3-I-1 MULTIFUNKTIONSSLIBER



Indholdsfortegnelse

Im denne brugsanvisning.....	2
Sikkerhed.....	2
Oplysninger om enheden.....	7
Transport og opbevaring.....	10
Ibrugtagning.....	10
Betjening.....	15
Fejl og driftsforstyrrelser.....	17
Vedligeholdelse.....	18
Bortskaffelse.....	19
Overensstemmelseserklæring.....	19

Im denne brugsanvisning

Symboler



Advarsel mod elektrisk spænding

Dette symbol henviser til en fare for personers liv og sundhed på grund af elektrisk spænding.



Advarsel mod ekspositionsfarlige stoffer

Dette symbol henviser til en fare for personers liv og sundhed på grund af ekspositionsfarlige stoffer.



Advarsel for varm overflade

Dette symbol henviser til en fare for personers liv og sundhed på grund af varme overflader.



Advarsel

Signalordet betegner en fare med middelsvær risikograd, som, hvis den ikke forhindres, kan føre til døden eller alvorlige kvæstelser.



Forsigtig

Signalordet betegner en fare med lav risikograd, som, hvis den ikke forhindres, kan føre til ringe eller moderate kvæstelser.

Bemærk

Signalordet henviser til vigtige oplysninger (f.eks. skader på materialer), men ikke til farer.



Info

Anvisninger med dette symbol hjælper dig til at udføre dine opgaver hurtigt og sikkert.



Følg brugervejledningen

Anvisninger med dette symbol henviser til, at brugsanvisningen skal overholdes.



Brug høreværn

Anvisninger med dette symbol henviser til, at bruges af høreværn er nødvendig.



Bær beskyttelsesbriller

Anvisninger med dette symbol henviser til, at bruges af øjenværn er nødvendig.



Anvend beskyttelsesmaske

Anvisninger med dette symbol henviser til, at bruges af ansigtsmaske er nødvendig.



Brug beskyttelsestøj

Anvisninger med dette symbol henviser til, at beskyttelsesbeklædning skal anvendes.



Bær beskyttelseshandsker

Anvisninger med dette symbol henviser til, at der skal bruges beskyttelseshandsker.

Den aktuelle version af brugsanvisningen og EU-overensstemmelseserklæringen kan hentes under følgende link:



PMSS 10-220



<https://hub.trotec.com/?id=41419>

Sikkerhed

Generelle sikkerhedsadvarsler for elværktøj



Advarsel

Læs alle sikkerhedsadvarsler, anvisninger, billeder og tekniske specifikationer, du modtager sammen med elværktøjet.

Manglende overholdelse af anvisningerne i det følgende kan resultere i elektrisk stød, brand og/eller alvorlige personskader.

Gem alle sikkerhedsadvarsler og anvisninger til fremtidig brug.

Begrebet *elværktøj*, der anvendes i sikkerhedsanvisningerne, henviser til elværktøj, der drives fra strømnettet (med strømkabel) og til elværktøj, der drives med batteri (uden strømkabel).

Generelle sikkerhedsadvarsler for sikker brug af elværktøj – sikkerhed på arbejdspladsen



- **Hold altid arbejdsområdet rent og godt oplyst.** Rod eller uoplyste arbejdsområder kan forårsage ulykker.
- **Brug aldrig elværktøjet i eksplosive miljøer, eller hvor der findes brændbare væsker, gas eller støv.** Elværktøj skaber gnister, som kan antænde støv eller damp.
- **Hold børn og andre personer på afstand, når du bruger elværktøj.** Distractioner kan medføre, at du mister kontrollen over elværktøjet.



Generelle sikkerhedsadvarsler for sikker brug af elværktøj – elektrisk sikkerhed


- **Elværktøjets stik skal passe til stikkontakten. Stikket må ikke ændres på nogen måde. Brug aldrig en stikadapter med jordet elværktøj.** Uændrede stik og passende stikkontakt nedsætter risikoen for elektrisk stød.
- **Undgå kropskontakt med jordede overflader som rør, radiatorer, komfurer og køleskabe.** Der er høj risiko for elektrisk stød, hvis din krop er jordforbundet.
- **Elværktøjet må ikke udsættes for regn eller fugtige omgivelser.** Indtrængning af vand i et elværktøj øger risikoen for elektrisk stød.
- **Misbrug ikke strømforsyningskablet til at bære værktøjet eller trække stikket ud af stikkontakten. Hold strømforsyningskablet borte fra varme, olie og skarpe kanter eller dele, som kan bevæge sig.** Beskadigede eller sammenfildrede strømkabler øger risikoen for elektrisk stød.
- **Hvis du arbejder udendørs med elværktøj, må du kun bruge forlængerledninger, som også er egnede til udendørs brug.** Brugen af en forlængerledning, som er egnet til udendørs brug, reducerer risikoen for elektrisk stød.
- **Hvis du er nødt til at bruge elværktøjet i fugtige omgivelser, skal du anvende end fejlstrømsafbryder.** Brugen af fejlstrømsafbryder reducerer risikoen for elektrisk stød.

Generelle sikkerhedsadvarsler for elværktøj – personlig sikkerhed

- **Vær opmærksom og forsigtig med, hvad du gør, og brug altid fornuften, når du arbejder med elværktøj. Brug aldrig elværktøj, hvis du er træt eller under indflydelse af narkotika, alkohol eller medicin.** Et øjeblik uopmærksomhed under brug af elværktøjet kan medføre alvorlig personskade.

  **Brug personligt beskyttelsesudstyr, og bær altid sikkerhedsbriller.** Brugen af personligt sikkerhedsudstyr som støvmaske, skridsikre sikkerhedssko, sikkerhedshjelm eller høreværn – afhængigt af arbejdet og brugen af elværktøjet – reducerer risikoen for skader.



 



- **Undgå utilsigtet start. Sørg for, at kontakten er slukket, inden du tilslutter strømforsyningen og/eller batteriet, tager fat i elværktøjet eller bærer det.** Hvis du holder fingeren på afbryderen eller elværktøjet er tilsluttet strømforsyningen, når du bærer det, kan det føre til ulykker.
- **Fjern indstillingsværktøj eller skruenøgler, før du tænder for elværktøjet.** Værktøj eller skruenøgler, som befinder sig i en af elværktøjets roterende dele, kan forårsage skader.
- **Undgå at indtage unormale kropsholdninger. Sørg for at have sikkert fodfæste, og hold altid balancen.** På denne måde er det nemmere at holde elværktøjet under kontrol i uventede situationer.
- **Bær passende beklædning. Brug aldrig løsthængende tøj eller smykker. Hold hår og tøj langt fra dele i bevægelse.** Løstsiddende tøj, smykker eller langt hår kan blive fanget i bevægelige dele.
- **Hvis støvudsugning- og -opsamlingsanordninger skal monteres, skal du sørge for, at de er tilsluttet og anvendes korrekt.** Brug af støvudsugning kan nedsætte støvrelaterede risici.
- **Lad dig ikke narre af en falsk sikkerhed, og tilsidesæt aldrig sikkerhedsreglerne for arbejde med elværktøjet. Heller ikke selvom du er bekendt med elværktøjet efter mange anvendelser.** Skødesløs adfærd, der kan forårsage middelsvære til alvorlige personskader.

Generelle sikkerhedsadvarsler for elværktøj – brug og håndtering af elværktøjet

- **Overbelast aldrig værktøjet. Brug altid det rigtige elværktøj til dit arbejde.** Med det rigtige elværktøj arbejder du bedre og mere sikkert inden for det anførte ydelsesområde.
- **Brug aldrig elværktøj med defekt kontakt.** Et elværktøj, som ikke længere kan tændes eller slukkes med kontakten, er farligt og skal repareres.
- **Fjern stikket fra stikkontakten og/eller fjern det udtagede batteri, inden du udfører indstillinger på elværktøjet, udskifter dele på elværktøjet eller lægger det væk.** Denne forholdsregel forhindrer, at elværktøjet kan starte utilsigtet.

- **Elværktøjet skal altid holdes uden for børns rækkevidde, når det ikke er i brug. Lad ingen personer bruge elværktøjet, som ikke er fortrolige med dets brug eller ikke har læst disse instruktioner.** Elværktøj er farligt, når det bruges af uerfarne personer.
 - **Plej omhyggeligt dit elværktøj og de tilhørende værktøjsdele. Kontroller, at de bevægelige dele fungerer korrekt og ikke binder, at der ikke findes dele med brud eller skader, som forringer elværktøjets funktion. Lad de beskadigede dele reparere, før du bruger elværktøjet.** Mange ulykker skyldes dårligt vedligeholdt elværktøj.
 - **Hold skæreværktøj skarpt og rent.** Omhyggeligt vedligeholdt skæreværktøj med skarpe skærekanter er mindre tilbøjeligt til at binde og er nemmere at styre.
 - **Brug elværktøj, værktøjstilbehør, bor osv. som anvist i denne betjeningsvejledning. Tag arbejdsbetingelserne og arbejdet, som skal udføres, i betragtning.** Brugen af elværktøj til anden brug end den tilsigtede kan føre til farlige situationer.
 - **Hold greb og gribeblader tørre, rene og fri for olie og fedt.** Rustne greb og gribeblader tillader ikke sikker betjening og kontrol over elværktøjet i uforudsete situationer.
-  **Generelle sikkerhedsadvarsler for brug af elværktøj – service**
- **Lad kun kvalificeret, fagkyndigt personale reparere dit elværktøj med originale reservedele.** På den måde sikrer du, at elværktøjets sikkerhed opretholdes.
-  **Særlige sikkerhedsanvisninger for polering**
- Vær opmærksom på alle sikkerhedsadvarsler, anvisninger, billeder og specifikationer, du modtager sammen med apparatet. Hvis du ikke overholder følgende anvisninger, kan det medføre elektrisk stød, ild og/eller alvorlige kvæstelser.
 - **Anvend ikke tilbehør, som ikke er specielt beregnet til dette elværktøj og anbefalet af producenten.** Selv om du kan fastgøre tilbehøret til dit elværktøj, garanterer det ikke en sikker anvendelse.
 - **Anvend ikke beskadiget indsatsværktøj. Kontrollér indsatsværktøjet før hver brug.** Hvis elværktøjet eller indsatsværktøjet falder på gulvet, skal du kontrollere, om det er blevet beskadiget, eller anvende et intakt indsatsværktøj. Når du har kontrolleret og sat indsatsværktøjet i, skal du og personer i nærheden holde sig uden for det roterende indsatsværktøjs fareområde og lade apparatet køre med maksimalt omdrejningstal i 1 minut. Beskadigede indsatsværktøjer brækker for det meste inden for denne testperiode.
 - **Bær personligt sikkerhedsudstyr. Brug afhængigt af forholdene fuld ansigtsbeskyttelse, øjenværn eller beskyttelsesbriller. Brug om nødvendigt støvmaske, høreværn, beskyttelseshandsker eller specialforklæde, der holder små slibe- og materialepartikler væk.** Øjnene skal beskyttes mod fremmedlegemer, der hvirvler rundt, hvilket kan opstå under forskelligt arbejde. Støv- eller gasmaske skal filtrere støv, der opstår under anvendelsen. Hvis du er udsat for høj larm i længere tid, kan du få høretab.
 - **Sørg for, at andre personer er på sikker afstand fra dit arbejdsområde. Alle, der går ind i arbejdsområdet, skal bære personligt sikkerhedsudstyr.** Brudstykker af værktøjet eller knækket indsatsværktøj kan flyve rundt og forårsage skader, også uden for det direkte arbejdsområde.
 - **Læg aldrig elværktøjet til side, før indsatsværktøjet står helt stille.** Det roterende indsatsværktøj kan komme i kontakt med fralægningsfladen, hvorved du kan tabe kontrollen over elværktøjet
 - **Lad ikke elværktøjet køre, mens du bærer det.** Ved en tilfældig kontakt kan det roterende indsatsværktøj få fat i dit tøj, hvorved indsatsværktøjet kan bore sig ind i din krop.
 - **Rengør ventilationsåbningerne på dit elværktøj regelmæssigt.** Motorens blæser trækker støv ind i huset, og store mængder metalstøv kan forårsage elektriske farer.
 - **Brug ikke elværktøjet i nærheden af brændbare materialer.** Gnister kan sætte ild til disse materialer.
 - **Brug kun elværktøjet tørslibning.** Indtrængning af vand i et el-apparat øger risikoen for elektrisk stød.
 - **Sørg for at sikre det arbejdsemne, du skal arbejde med.** Et arbejdsemne, der er spændt fast eller holdes i en skruestik er bedre sikret, end hvis det holdes i hånden.
 - **Hold elektroværktøjet fast med begge hænder under arbejdet.** Sørg for stå sikkert fast under arbejdet. Du kan bedre føre elværktøjet, når du holder det fast med begge hænder.
 - **Tilslut ved bearbejdelse af træ og særligt ved bearbejdelse af materialer, hvor sundhedsfarligt støv opstår, elværktøjet til en egnet ekstern udsugning.**

- **Før altid elværktøjet mod arbejdsemnet, når det er startet. Løft elværktøjet af arbejdsemnet efter behandlingen, før der slukkes for værktøjet.**
- **Sørg for, at ingen personer er truede ved gnister. Fjern brændbare materialer fra dine omgivelser.** Ved slibning af metal opstår der gnister.
- **Før altid strømforsyningsledningen bagud og væk fra elværktøjets arbejdsområde.**
- **Hvis det er nødvendigt at udskifte strømforsyningsledningen, skal dette gøres af producenten eller dennes repræsentant for at undgå skader.**
- **Ved arbejde med et elværktøj, som råder over en boks til støvopsamling, eller som kan tilsluttes en støvsugerudsugning, er der brandfare!** Under ugunstige forhold som f.eks. gnister - ved slibning af metal eller metalrester i træ - kan træstøvet i boksen til støvopsamling (eller i støvsugerposen) selvantænde. Dette kan særligt opstå, hvis træstøvet er blandet med lakrester eller andre kemiske stoffer, og slibematerialet er ophedet efter lang tids arbejde. Sørg altid for, at undgå at værktøjet og elværktøjet bliver overophedet og tøm boksen til støvopsamling eller støvsugerposen før pauser i arbejdet.
- **Ved slibning af metaller må støvudsugning ikke anvendes.**
- **Sørg for tilstrækkelig udluftning.**
- **Hold elværktøjet fast i de isolerede gribeblade, da slibeflader kan komme i kontakt elværktøjets strømforsyningsledning.** Hvis en spændingsførende ledning beskadiges kan metaldele komme under spænding og dermed forårsage elektrisk stød.
- **Anvend ikke overdimensionerede slibeblade, men følg producentens anvisninger vedrørende størrelse af slibeblade.** Slibeblade, som rager ud over slibetallerknen, kan medføre personskader og forårsage blokering, iturivning af slibebladene eller tilbageslag.

Tilsigtet brug

Anvend kun apparatet PMSS 10-220 til tør slibning af træ, plast, metal samt lakerede overflader under overholdelse af de tekniske data.

Apparatet må kun anvendes til tørslibning.

Vi anbefaler at anvende originalt tilbehør fra Trotec sammen med elværktøjet.

Forkert anvendelse, der kan forudses

Apparatet PMSS 10-220 er ikke beregnet til bearbejdning af fugtige materialer.

En anden anvendelse end den, der er beskrevet i kapitlet Tilsigtet anvendelse, betragtes som forkert anvendelse, der med rimelighed kan forudses.

Personalets kvalifikationer

Personer, der anvender dette apparat, skal:

- have læst og forstået brugsanvisningen, især kapitlet "Sikkerhed".

Personværnemidler



Brug høreværn.

Eksponering for støj kan forårsage høreskader.



Brug beskyttelsesbriller.

Beskyt øjnene mod splinter, nedfaldende og omkringflyvende dele, som kan forårsage personskader.



Brug åndedrætsværn.

Beskyt luftvejene mod indånding af skadeligt støv, som kan opstå under forarbejdning af arbejdsemner.



Brug beskyttelseshandsker.

Beskyt hænderne mod forbrændinger, blå mærker og hudafskrabninger.



Bær tætsiddende beskyttelsesdragt.

Derved beskytter du dig mod faren for, at dit tøj bliver trukket ind af roterende dele.

Resterende risici**Advarsel mod elektrisk spænding**

Elektrisk stød på grund af utilstrækkelig isolering. Kontrollér apparatet før hver anvendelse for beskadigelser, og om det fungerer korrekt. Hvis der konstateres beskadigelser, må apparatet ikke længere anvendes. Brug ikke apparatet, hvis det eller dine hænder er fugtige eller våde!

**Advarsel mod elektrisk spænding**

Arbejde på elektriske komponenter må kun udføres af en autoriseret elektriker!

**Advarsel mod elektrisk spænding**

Tag stikket ud af stikkontakten før alt arbejde på enheden!
Hold altid fat omkring stikket, når du tager ledningen ud af stikkontakten.

**Advarsel mod elektrisk spænding**

Der er fare for kortslutning, hvis væsker trænger ind i huset.
Dyp aldrig enheden eller tilbehøret i vand. Vær opmærksom på, at der ikke trænger vand eller andre væsker ind i huset.

**Advarsel mod ekspositionsfarlige stoffer**

Det fine støv, som opstår under slibning, er letantændeligt. Der er brand- og eksplosionsfare!
Brug støv- eller spånsæk eller en støvop- eller -udsugning til at samle det opstående støv.
Tøm boksen til støvopsamling før pauser i arbejdet.

**Advarsel mod ekspositionsfarlige stoffer**

Træstøv i boksen til støvopsamling kan antændes ved gnistspring. Ved slibning af metaller må støvopsugning ikke anvendes!
Træstøv kan blande sig med lakrester eller andre kemiske stoffer.
Der er brand- og eksplosionsfare!
Undgå, at arbejdsemnet og apparatet bliver overophedet.
Tøm boksen til støvopsamling eller støvsugerposen regelmæssigt.

**Advarsel for varm overflade**

Det opspændte værktøj kan være varmt efter brug. Der er fare for forbrænding ved kontakt med værktøjet. Rør aldrig ved værktøjet med de bare hænder!
Brug beskyttelseshandsker!

**Advarsel for varm overflade**

Arbejdsemnet bliver varmt under slibningen. Der er risiko for forbrændinger.
Rør ikke ved det bearbejdede sted på arbejdsemnet. Lad det køle af.
Brug beskyttelseshandsker!

**Advarsel**

Giftigt støv!
Under arbejdet opstår skadeligt/giftigt støv, som udgør en sundhedsfare for personen, som betjener værktøjet, eller andre personer, som opholder sig i nærheden.
Brug øjenværn og støvmaske!

**Advarsel**

Bor aldrig i asbestholdigt materiale.
Asbet er klassificeret som kræftfremkaldende.

**Advarsel**

Der er fare for at komme til skade pga. omkringflyvende dele.
Brug hhv. en støv- og spånsæk eller en støvudsugning.

**Advarsel**

Der kan udgå farer fra denne varmekanon, hvis den anvendes fagligt ukorrekt eller utilsigtet af personer, der ikke er blevet instrueret i brugen! Overhold personalekvalifikationerne!

**Advarsel**

Instrumentet er ikke legetøj og skal opbevares utilgængeligt for børn!

**Advarsel**

Fare for kvælning!
Lad ikke emballagematerialet ligge og flyde. Det kan blive et farligt legetøj for børn.

**Forsigtig**

Vibrationer kan være sundhedsskadelige, hvis værktøjet bruges i længere tid eller ikke anvendes eller vedligeholdes korrekt.

**Forsigtig**

Hold tilstrækkelig afstand til varmekilder.

Bemærk

Hvis du opbevarer eller transporterer apparatet på ukorrekt vis, kan apparatet blive beskadiget. Overhold instruktionerne for transport og opbevaring af værktøjet.

Forholdsregler i nødstilfælde/nødstop-funktion

Nødstop:

Når stikket trækkes ud af stikkontakten, stopper apparatets funktion omgående. For at sikre apparatet mod at genstarte utilsigtet, skal du lade strømstikket være trukket ud.

Forholdsregler i nødstilfælde:

1. Sluk for apparatet.
2. Afbryd enhedens forbindelse til nettilslutningen. Hold altid fat omkring stikket, når du tager tilslutningsledningen ud af stikkontakten.
3. Tilslut ikke en defekt enhed til el-nettet igen.

Oplysninger om enheden

Beskrivelse af enheden

Apparatet PMSS 10-220 er en 3-i-1 multifunktionssliber til tørslibning.

Apparatet er forsynet med en motor på 220 Watt.

De tre slibplader, trekants-, excenter- og finslibeplade, egner sig til slibning af træoverflader, plast, metal, spartelmasse og lak i hjørner, på kanter samt på større flader.

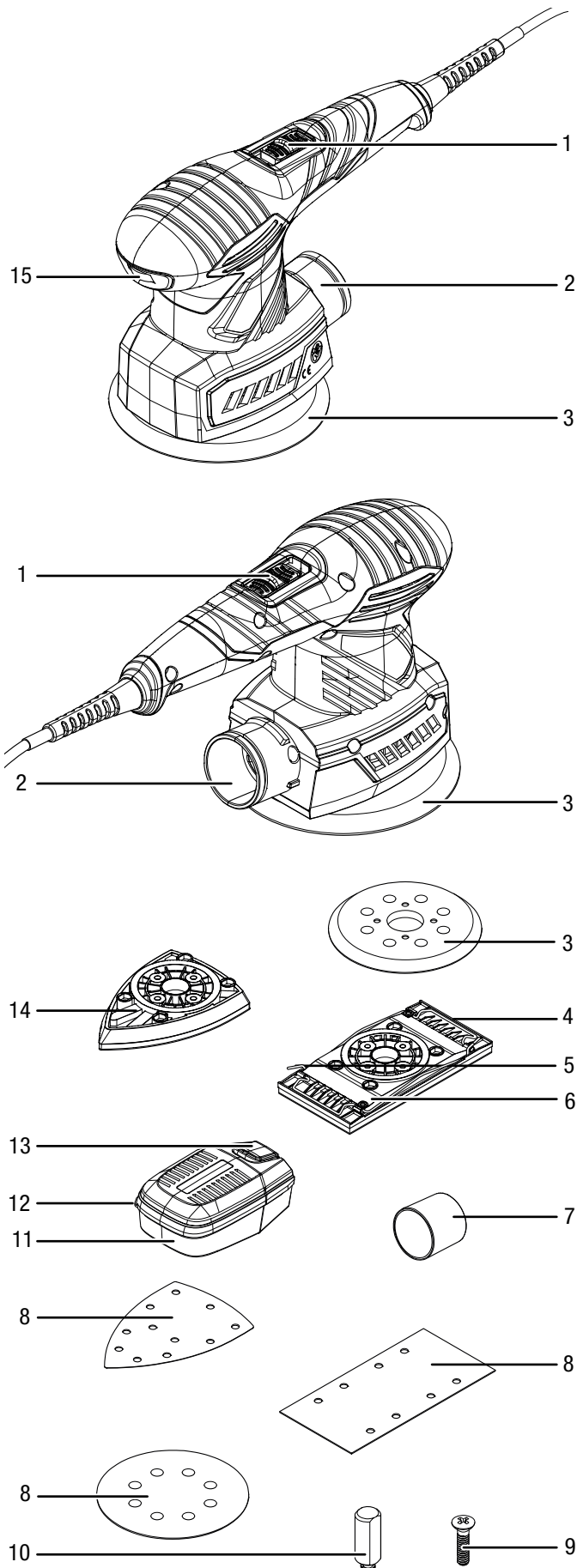
For at arbejdet passer til materialet, kan et nominel svingningstal på 14.000 – 24.000 min⁻¹ vælges trinløst via indstillingshjulet.

Apparatet er udstyret med en knap til permanent drift, så man kan arbejde bekvemt uden at blive træt.

Det værktøjsløse fastspændingssystem hhv. velcrosystemet muliggør enkel udskiftning af slibepapiret.

Boksen til støvopsamling med integreret filter og adapteren til ekstern støvopsugning sørger for rent arbejde.

Illustration af enheden




Nr.	Betegnelse
1	Tænd-/slukknop
2	Tilslutning støvudsugning
3	Excenterslibeplade
4	Bøjle
5	Spændehåndtag
6	Finslibeplade
7	Reduktionsstykke
8	Slibepapir
9	Skrue
10	Gummistift
11	Boks til støvopsamling med filter
12	Strop
13	Udløserknop til støvboks
14	Trekantsslibeplade
15	Indstillingshjul til valg af svingningstal

Leveringsomfang

- 1 x apparat PMSS 10-220
- 1 x boks til støvopsamling
- 1 x reduktionsstykke
- 1 x finslibeplade
- 1 x excenterslibeplade
- 1 x trekantsslibeplade
- 3 x slibepapir til træ, kornstørrelse: 80 til excenterslibeplade, finslibeplade, trekantsslibeplade
- 3 x slibepapir til træ, kornstørrelse: 240 til excenterslibeplade, finslibeplade, trekantsslibeplade
- 8 x gummisstift (4 x formonteret)
- 8 x skrue (4 x formonteret)
- 1 x transportkuffert
- 1 x betjeningsvejledning

Tekniske data

Parametre	Værdi
Model	PMSS 10-220
Nettilslutning	1/N/PE ~ 230-240 V / 50 Hz
Effektforbrug	220 W
Nominelt svingningstal	14.000 – 24.000 min ⁻¹
Tomgangsmdrejningstal	7.000 – 12.000 min ⁻¹
Svingningskreds diameter	2 mm
Slibeflade	
Trekantsslibeplade	108 cm ²
Excenterslibeplade	116 cm ²
Finslibeplade	165 cm ²
Kabellængde	3 m
Kapslingsklasse	II / 
Vægt	1,5 kg
Vibrationsinformation iht. EN 62841	
Svingningsemissionsværdi håndtag a _h	6,732 m/s ²
Usikkerhed K	1,5 m/s ²
Støjværdier iht. EN 62841	
Lydtrykkniveau L _{pA}	78,4 dB(A)
Lydeffektniveau L _{WA}	89,4 dB(A)
Usikkerhed K	3 dB



Brug høreværn.

Eksponering for støj kan forårsage høreskader.

Bemærkninger vedrørende oplysninger om støj og vibrationer:

- De rapporterede, samlede vibrationsværdier **og de specificerede støjemissionsværdier** er målt i henhold til en standardiseret testprocedure i EN 62841 og kan bruges til at sammenligne et elværktøj med et andet.
- De rapporterede, samlede vibrationsværdier **og de specificerede støjemissionsværdier** kan også bruges til en foreløbig vurdering af belastningen.



Forsigtig

Vibrationer kan være sundhedsskadelige, hvis værktøjet bruges i længere tid eller ikke anvendes eller vedligeholdes korrekt.

- Vibrationer **og støjemissioner** kan afvige fra de angivne værdier under brugen af elværktøjet. Dette afhænger af, hvordan elværktøjet anvendes, især hvilken type emne der skal bearbejdes. Forsøg at holde tidsrummet for vibrationspåvirkninger så kort som muligt. Eksempler på foranstaltninger, som reducerer eksponeringen for vibrationer, omfatter brug af handsker, mens værktøjet anvendes, og begrænsning af arbejdstiden. Alle komponenter, som indgår i driftscyklussen, tages i betragtning ved beregning af eksponeringen (f.eks. tiden, hvor elværktøjet er slukket, og tiden, hvor det er tændt, men ikke er under belastning).

Transport og opbevaring

Bemærk

Hvis du opbevarer eller transporterer apparatet på ukorrekt vis, kan apparatet blive beskadiget. Overhold instruktionerne for transport og opbevaring af værktøjet.

Transport

Til transport af apparatet skal du bruge transportkufferten, som følger med leveringen, så apparatet beskyttes mod udefra kommende påvirkninger.

Vær opmærksom på følgende henvisninger, **før** apparatet transporteres:

- Sluk apparatet.
- Hold altid fat omkring stikket, når du tager ledningen ud af stikkontakten.
- Lad apparatet køle af.
- Fjern indsatsværktøjet fra værktøjsholderen.
- Fjern evt. støvudsugningen fra apparatet.

Opbevaring

Vær opmærksom på følgende henvisninger, **før** opbevaring:

- Sluk apparatet.
- Hold altid fat omkring stikket, når du tager ledningen ud af stikkontakten.
- Lad apparatet køle af.
- Fjern indsatsværktøjet fra værktøjsholderen.
- Fjern evt. støvudsugningen fra apparatet.
- Rengør apparatet som beskrevet i kapitlet om vedligeholdelse og rengøring.
- Til opbevaring af værktøjet skal du bruge transportkufferten, som følger med leveringen, så enheden beskyttes mod udefra kommende påvirkninger.

Når du ikke anvender apparatet, skal du opbevare det:

- Tørt og beskyttet mod frost og varme
- Den omgivende temperatur skal være på under 45 °C
- I en transportkuffert på et sted, der er beskyttet mod støv og direkte sollys

Ibrugtagning

Udpakning af apparatet

- Tag transportkufferten ud af pakningen.



Advarsel mod elektrisk spænding

Elektrisk stød på grund af utilstrækkelig isolering. Kontrollér apparatet før hver anvendelse for beskadigelser, og om det fungerer korrekt.

Hvis der konstateres beskadigelser, må apparatet ikke længere anvendes.

Brug ikke apparatet, hvis det eller dine hænder er fugtige eller våde!

- Kontrollér, at indholdet i transportkufferten er komplet og ubeskadiget.



Advarsel

Fare for kvælning!

Lad ikke emballagematerialet ligge og flyde. Det kan blive et farligt legetøj for børn.

- Bortskaf emballagen i henhold til de lokale bestemmelser.

Udskiftning af slibeplade



Advarsel mod elektrisk spænding

Tag stikket ud af stikkontakten før alt arbejde på enheden!

Hold altid fat omkring stikket, når du tager ledningen ud af stikkontakten.

Bemærk

Finslibepladen og trekantsslibepladen kan kun monteres i én retning.

Ved finslibepladen skal pilemarkeringen pege fremad. Ved trekantsslibepladen skal spidsen pege fremad.

Bemærk

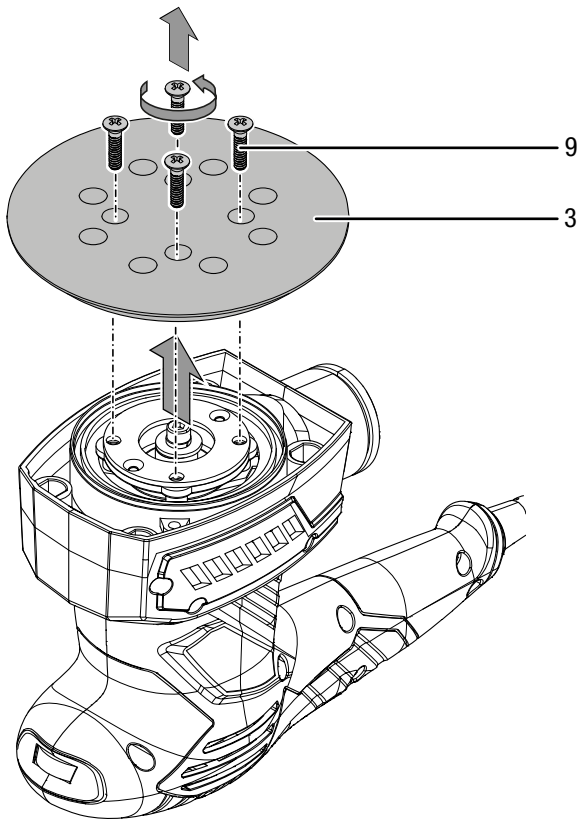
Gummistifterne er kun egnede til finslibepladen og trekantsslibepladen.

Excenterslibepladen er formonteret.

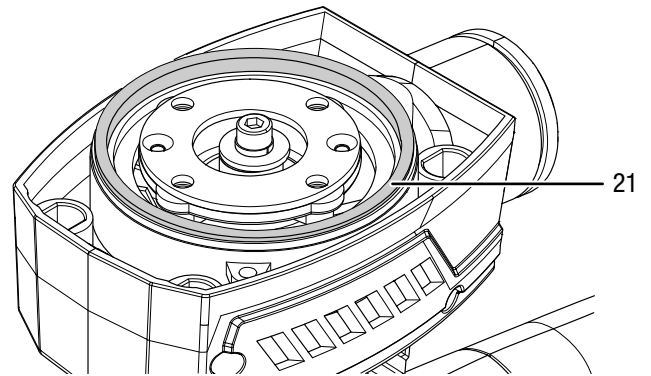
Du kan udskifte slibepladen for at foretage forskelligt arbejde.

- ✓ Brug værktøj, der er egnede til arbejdet.

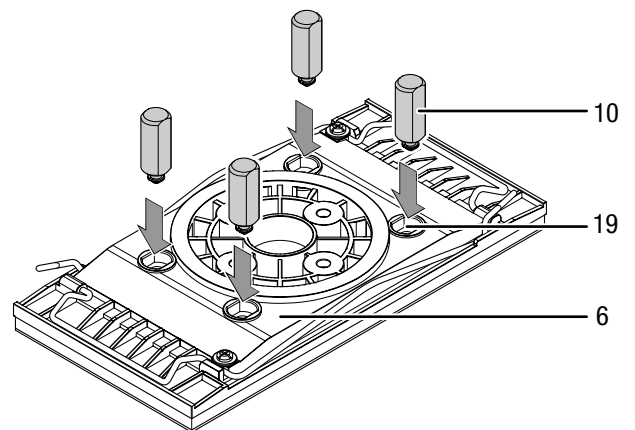
1. Løsn de fire skruer (9) på excenterslibepladen (3).
⇒ Excenterslibepladen er nu løs.
2. Tag excenterslibepladen (3) af apparatet.



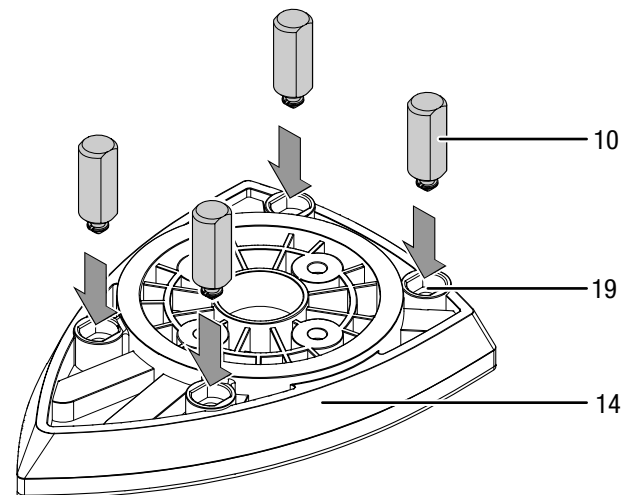
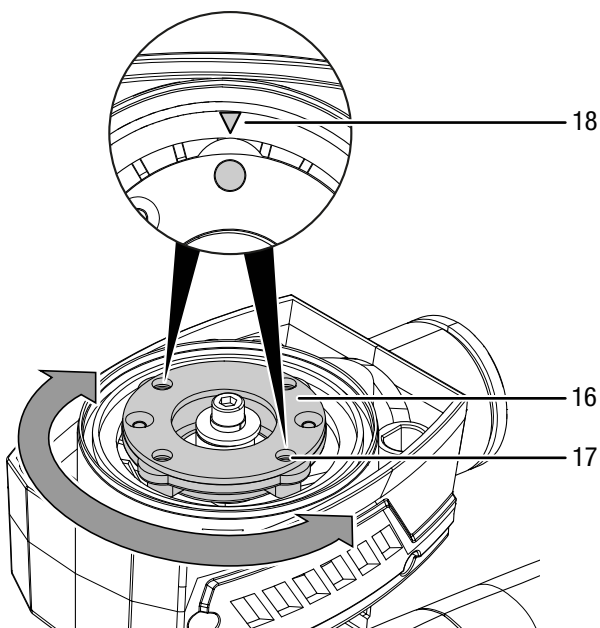
4. Kontrollér, at filtringen (21) sidder korrekt.



5. Ved finslibepladen (6) og ved trekantsslibepladen (14) skal man sætte de fire gummistifter (10) med tappen ind i hullerne (19) i slibepladen.

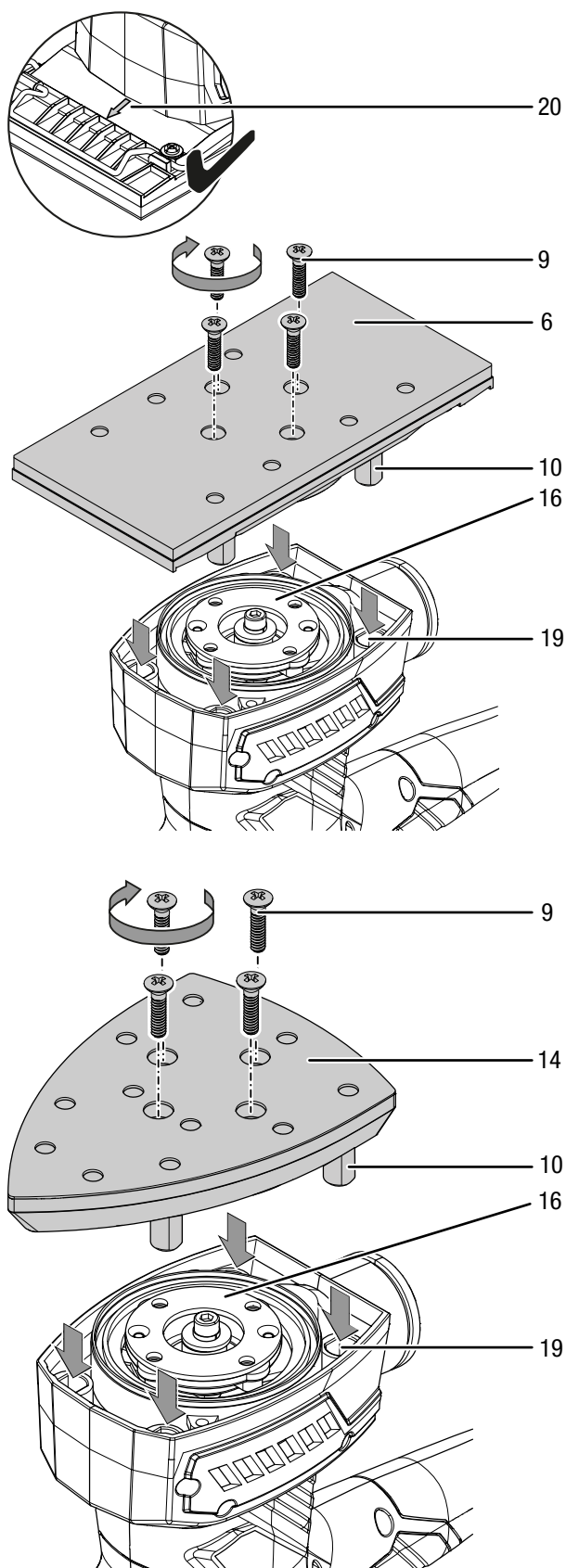


3. Justér flangen (16) i forhold til den valgte slibeplade. Gevindboringerne (17) til skrueerne skal være rettet til i forhold til markeringerne (18) på apparatet.



6. Læg finslibepladen (6) eller trekantsslibepladen (14) på flangen (16). Ved finslibepladen skal pilemarkeringen (20) pege fremad. Ved trekantsslibepladen skal spidsen pege fremad.
7. Sørg for, at gummistifterne (10) sidder i hullerne (19) i apparatet. Gummistifterne sørger for, at slibepladen er fastgjort i sin position.
8. Tryk slibepladen på flangen (16), indtil du kan høre, at den går i hak.

9. Skru de fire skruer (9) fast igen.



10. Kontrollér, at slibepladen sidder godt fast.

Udskiftning af slibepapir



Advarsel mod elektrisk spænding

Tag stikket ud af stikkontakten før alt arbejde på enheden!
Hold altid fat omkring stikket, når du tager ledningen ud af stikkontakten.

Bemærk

Sørg for altid at udskifte slibepapiret rettidigt. Ellers kan slibepapiret briste og arbejdsemnet beskadiges.

Bemærk

Sørg for aldrig at knække slibepapiret.

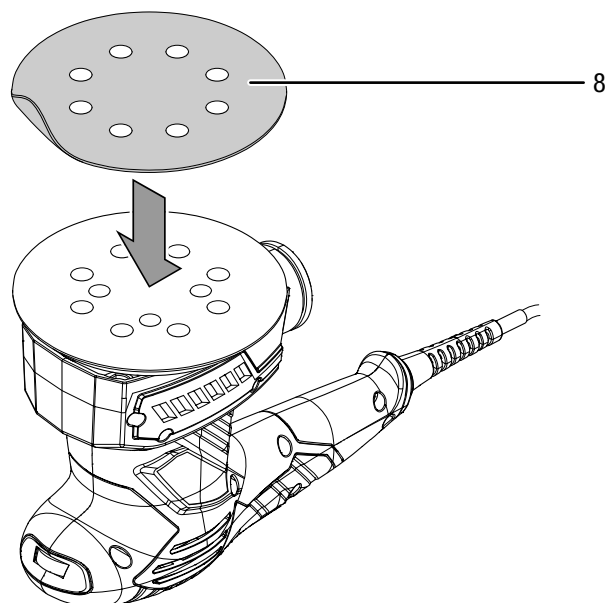
Slibepapiret kan udskiftes, så det kan bearbejde forskellige materialer. Derudover findes forskellige korn til grovslibning og finslibning. Omdrejningshastigheden skal om nødvendigt tilpasses til det nye slibepapir.

Du kan placere slibepapiret på slibepladen ved hjælp af **velcroen**.

Bemærk

Slibetilbehør så som vlies og polerfilt fastgøres på samme måde på slibepladen.

1. Fjern støv og snavs fra slibepladen, f.eks. med en pensel, før der fastgøres et nyt slibepapir. Bank på velcroen i slibepladen, så vedhæftningen bliver optimal.
2. Læg slibepapiret (8) med den glatte underside på slibepladen, så det passer nøjagtigt. Udsugningshullerne på slibepapiret og på slibepladen skal ligge præcist over hinanden.



3. Tryk slibepapiret fast.
4. Når slibepapiret skal udskiftes eller fjernes, trækkes det ganske enkelt af slibebledet.

Ved finslibebledet kan du også anvende slibepapir **uden velcro**.

Bemærk

Du kan ikke bruge støvudsugningen, hvis du anvender slibepapir uden huller.

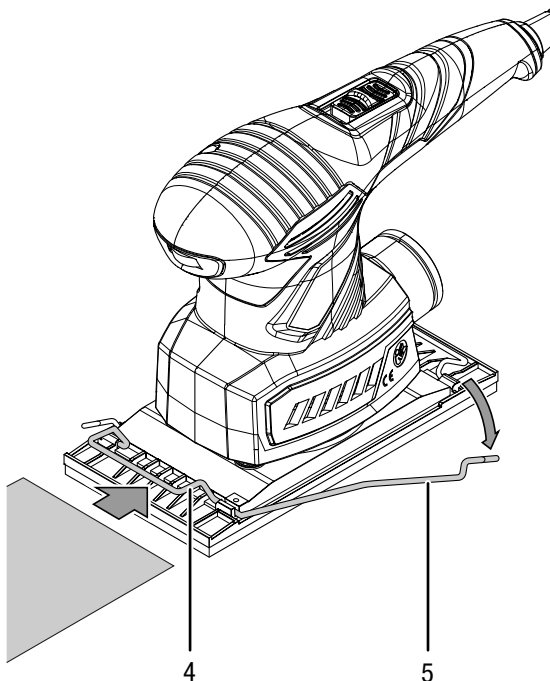
Bemærk

Ved tilskæring af slibepapiret skal du være opmærksom på, at slibepapiret skal være større end finslibebledet.

Ellers kan du ikke fastgøre slibepapiret med bøjlen.

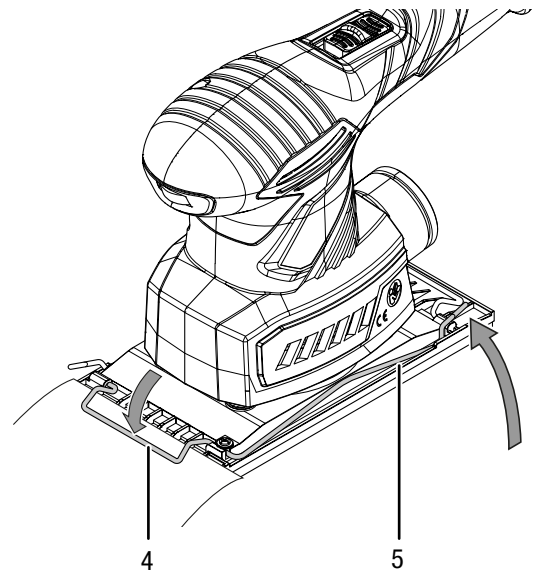
Gå frem på følgende måde:

1. Klap spændehåndtaget (5) på den ene side af apparatet ned for at åbne den relevante bøjle (4).

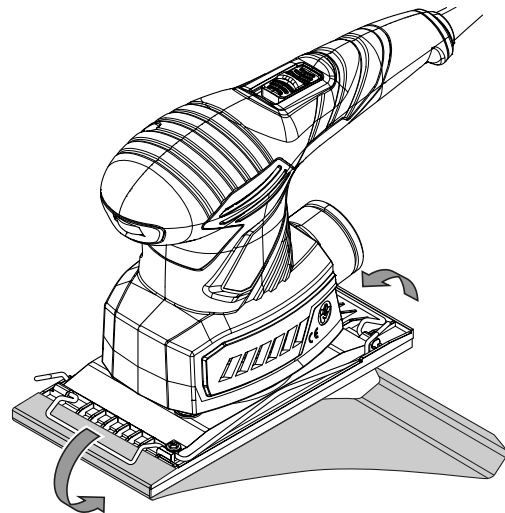


2. Skub slibepapiret med den glatte underside ind under den åbne bøjle.

3. Klap spændehåndtaget (5) op igen for at lukke bøjlen (4). Fastgør spændehåndtaget på finslibebledet igen.
 - ⇒ Slibepapiret er fastgjort i den ene side ved hjælp af bøjlen.



4. Før slibepapiret under finslibebledet hen til den anden bøjle, så det sidder stramt.



5. Gentag trinene 1 til 3.

Montering af boks til støvopsamling



Advarsel mod eksplosionsfarlige stoffer

Træstøv i boksen til støvopsamling kan antændes ved gnistspring. Ved slibning af metaller må støvopsugning ikke anvendes!

Træstøv kan blande sig med lakrester eller andre kemiske stoffer.

Der er brand- og eksplosionsfare!

Undgå, at arbejdsemnet og apparatet bliver overophedet.

Tøm boksen til støvopsamling eller støvsugerposen regelmæssigt.



Anvend beskyttelsesmaske

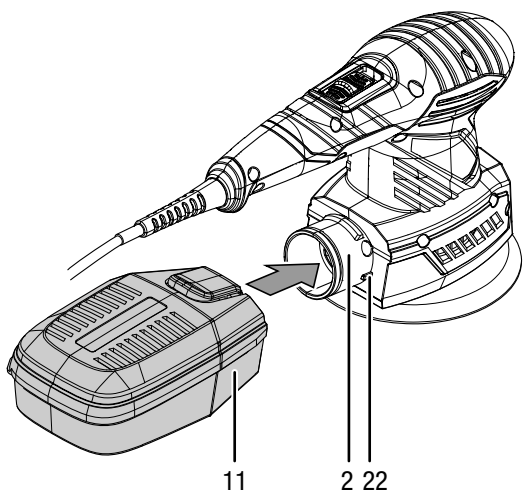
Brug en egnet beskyttelsesmaske, når du arbejder med værktøjet.

Bemærk

Låget med filteret skal vende opad.

Ellers kan boksen til støvopsamling ikke monteres.

1. Skub boksen til støvopsamling (11) på tilslutningen til støvudsugningen (2). De to tapper (22) på tilslutningen til støvudsugningen passer i de to riller på boksen til støvopsamling (11). Boksen til støvopsamling (11) skal gå i hak på apparatet.



Montering af ekstern støvopsugning

Alternativt kan støvopsugningen tilsluttes apparatet.



Advarsel mod eksplosionsfarlige stoffer

Træstøv i boksen til støvopsamling kan antændes ved gnistspring. Ved slibning af metaller må støvopsugning ikke anvendes!

Træstøv kan blande sig med lakrester eller andre kemiske stoffer.

Der er brand- og eksplosionsfare!

Undgå, at arbejdsemnet og apparatet bliver overophedet.

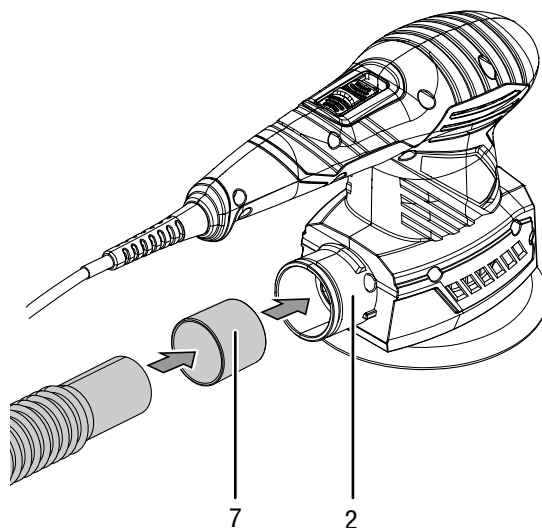
Tøm boksen til støvopsamling eller støvsugerposen regelmæssigt.



Forsigtig

Brug altid en specialstøvsuger, hvis du suger sundhedsskadelige eller giftige materialer.

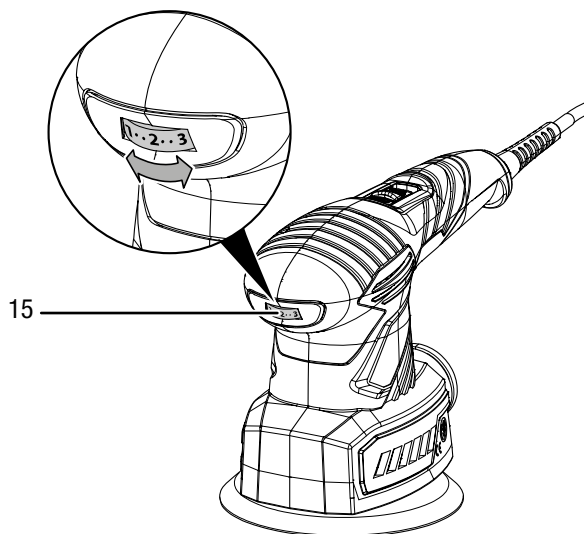
1. Skub reduktionsstykket (7) til den eksterne støvudsugning på tilslutningen til støvudsugningen (2).
2. Tilslut en egnet støvsuger (f.eks. en industristøvsuger) til reduktionsstykket (7). Kontakt støvsugerproducenten, hvis du er i tvivl.



Valg af svingningstal

På indstillingshjulet til forvalg af svingningstal kan du på hvilket som helst tidspunkt ændre svingningstallet, også mens apparatet kører. Det nødvendige svingningstal afhænger af materialet og arbejdsbetingelserne, og kan bestemmes ved at udføre nogle praktiske prøver. Ved slibning af hårdere materialer som eksempelvis træ eller metal anbefales et højere svingningstal, hvorimod der til bløde materialer som eksempelvis ikke-jernholdige metaller og lak anbefales et lavere svingningstal. Indstillingsområdet omfatter de 6 trin 1 - MAX (14.000 - 24.000 min⁻¹).

1. Drej indstillingshjulet (15) til det ønskede trin.



Tilslutning af netkabel

1. Sæt strømstikket i en stikkontakt, der er korrekt sikret.

Betjening

Råd og vejledning til håndtering af multifunktionssliberen

Generelt:

- Anvend kun slibepapir, der er godkendt til det apparat, der anvendes.
- Kontrollér før brug, at slibepladen sidder korrekt. Slibepladen skal være spændt fast på den dertil beregnede flange.
- Kontrollér før start, om du har valgt det rigtige slibepapir til den pågældende opgave. Grove slibekorn egner sig til forslibning, fine derimod til færdig- og finslibning.
- Bearbejd ikke træ og metal med det samme slibepapir.
- Brug kun ubeskadiget, fejlfrit slibepapir. Beskadiget slibepapir kan briste og arbejdsemnet beskadiges. Udskift slibepapiret rettidigt.
- Spænd arbejdsemnet fast, hvis det ikke ligger sikkert ved hjælp af sin egen vægt.
- Belast ikke apparatet så meget, at det stopper.
- Hold luftspalten fri, så motoren ikke bliver overophedet.

Slibning:

- Svingningstallet og slibepapirets kornstørrelse er bestemmende for materialejernelsen og overfladefinish.
- Gennemfør slibningen parallelt og overlappende med slibebanerne.
- Arbejd med let kontaktryk. Et tungere kontaktryk medfører højere slitage på apparatet og slibepapiret.
- Hvis overfladen er rå, slib da først med grove eller mellemgrove slibekorn og afslut processen med fine slibekorn.
- Anvend grove slibekorn (kornstørrelse 40 eller 60) til fjernelse af farve og til forslibning af ekstremt rå træ. Anvend mellemgrove slibekorn til planslibning af råtræ og opskåret tømmer (kornstørrelse 80, 100 eller 120). Anvend fine slibekorn (kornstørrelse 180, 240 eller 320) til afretning og finslibning af træ og overflader med gammel farve samt tørslibning af ubehandlede træoverflader.
- Undgå støvophobning på arbejdspladsen; benyt altid udsugningen, når du sliber.
- Bearbejd svært tilgængelige steder med den forreste kant af slibepapiret eller siden af slibepapiret.
- Benyt støvopsugning ved arbejde med slibning af lakrester. Lakrester kan smelte og indsmøre arbejdsemnet og slibepapiret.
- Tænd for apparatet, før du placerer det på arbejdsemnet. Løft apparatet af arbejdsemnet efter slibning, før det slukkes.

De uforpligtende værdier i tabellen hjælper dig med at vælge det rigtige slibepapir til den planlagte opgave:

Til bearbejdning af farve-/laklag hhv. grundere så som fylder og spartelmasse	Kornstørrelse:	40 – 240
Til afslibning af farve	grov	40, 60
Til slibning af grunder	middel	80, 120
Til slutslibning af grundere før lakering	fin	180, 240
Til bearbejdning af samtlige træmaterialer	Kornstørrelse:	40 – 240
Til forslibning, f.eks. af rå, uhøvlede bjælker og brædder	grov	40, 60
Til planslibning og til udjævning af små ujævnheder	middel	80, 100, 120
Til færdig- og finslibning af hårde træsorter	fin	180, 240

Til- og frakobling af apparatet

Brug egnede personlige værnemidler, når du arbejder med værktøjet.



Advarsel

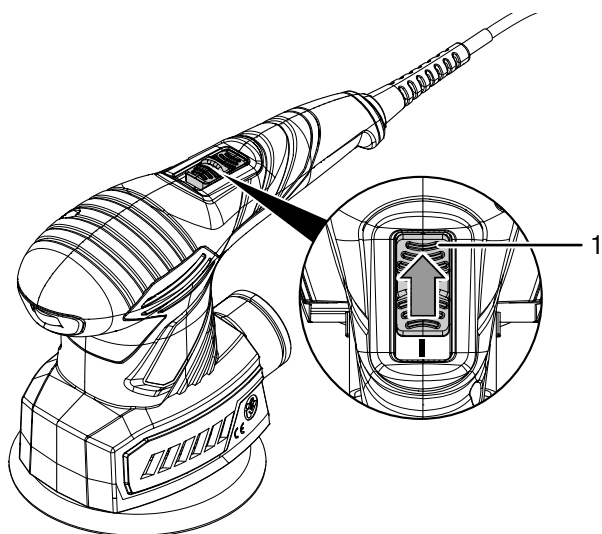


I tilfælde af et midlertidigt strømsvigt kan apparatet genstarte utilsigtet.

Sluk altid for apparatet på tænd-/slukknappen i tilfælde af en manglende spænding.

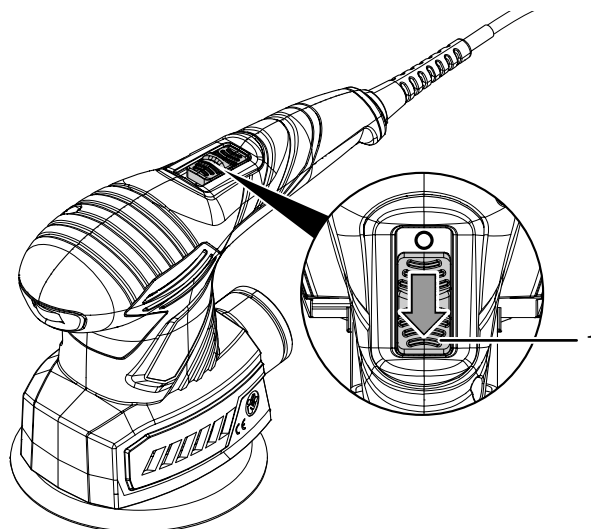
Hold altid fat omkring stikket, når du tager tilslutningsledningen ud af stikkontakten.

1. Skub tænd-/slukknappen (1) til position I.



2. Sæt apparatet på arbejdsemnet.
3. Løft apparatet af arbejdsemnet, før der slukkes for det.

4. Skub tænd-/slukknappen (1) til position 0 for at slukke for apparatet.



Efter afsluttet anvendelse



Advarsel mod elektrisk spænding

Berør ikke strømstikket med våde eller fugtige hænder.

- Sluk apparatet.
- Hold altid fat omkring stikket, når du tager ledningen ud af stikkontakten.
- Lad apparatet køle helt af.
- Fjern arbejdsemnet fra apparatet (se afsnittet om ibrugtagning).
- Fjern evt. støvudsugningen fra apparatet.
- Rengør instrumentet, som beskrevet i kapitlet Vedligeholdelse.
- Opbevar apparatet som beskrevet i kapitlet Opbevaring.

Fejl og driftsforstyrrelser

Enheden er kontrolleret flere gange i løbet af produktionen for fejlfri funktion. Hvis der alligevel opstår funktionsfejl, skal du kontrollere enheden ud fra følgende liste.

Aktiviteter til afhjælpning af fejl, der kræver åbning af huset, må kun udføres af en elektriker/elektrotekniker eller en Trotec-forhandler.

Ved første ibrugtagning forekommer let røg eller lugt:

- Der er ikke tale om en fejl eller en driftsforstyrrelse. Efter kortvarig brug fungerer varmekanonnen normalt.

Apparatet kan ikke tændes:

- Kontrollér nettilslutningen
- Kontrollér netkablet og netstikket for beskadigelser. Forsøg ikke at tage apparatet i brug igen, hvis du konstaterer beskadigelser.

Hvis apparatets tilslutningsledning bliver beskadiget, skal den udskiftes hos producenten eller dennes serviceafdeling eller af en lignende kvalificeret person for at undgå skader.

- Kontrollér netsikringen i bygningen.



Info

Vent mindst 10 minutter, før du tænder enheden igen.

Slibepladen bevæger sig ikke, selv om motoren kører:

- Kontrollér, at der ikke er nogen rester af arbejdsemnet, der blokerer motoren. Fjern om nødvendigt blokeringerne.
- Kontrollér, om du har monteret en slibeplade, der passer til dette apparat.

Slibepladen rokker:

- Kontrollér, om du har monteret en slibeplade, der passer til dette apparat.
- Kontrollér, at slibepladen sidder godt fast. Spænd skruerne fast, hvis det er nødvendigt.
- Kontrollér i givet fald, om gummistifterne sidder korrekt i slibepladen.

Motoren bliver langsommere:

- Kontroller, om apparatet overbelastes af arbejdsemnet.
- Reducer trykket på arbejdsemnet.
- Kontroller, om arbejdsemnet egner sig til den opgave, der skal udføres.

Arbejdsemnets overflade er ikke glat, eller slibeydelsen er for lav:

- Kontrollér, om det valgte slibepapir er egnet til materialet, som skal bearbejdes.
- Hvis slibepapiret er slidt, skal det udskiftes med et nyt, se kapitlet Udskiftning af slibepapir.
- Kontroller det indstillede svingningstal. Den skal være passende indstillet til både slibepapir og materiale.
- Vælg et højere svingningstal ved at dreje indstillingshjulet til forvalg af svingningstal til det ønskede trin.

Slibepapiret bliver hurtigt slidt:

- Kontrollér, om det valgte slibepapir er egnet til materialet, som skal bearbejdes.
- Reducer trykket på arbejdsemnet.
- Vælg et lavere svingningstal ved at dreje indstillingshjulet til forvalg af svingningstal til det ønskede trin.

Apparatet bliver meget varmt:

- Pas på ikke at trykke for hårdt på apparatet under arbejdet.
- Vælg et lavere svingningstal ved at dreje indstillingshjulet til forvalg af svingningstal til det ønskede trin.
- Kontroller, om det valgte slibepapir egner sig til den opgave, der skal udføres.
- Hold ventilationsåbningerne fri for at undgå en overophedning af motoren.
- Vent 10 minutter, før du tænder for apparatet igen.

Bemærk

Vent mindst 3 minutter efter alt vedligeholdelses- og reparationsarbejde. Tænd først derefter enheden igen.

Fungerer enheden ikke fejlfrit efter udført kontrol?

Kontakt kundeservice. Send eventuelt værktøjet til reparation hos en autoriseret eltekniker eller hos Trotec

Vedligeholdelse

Aktiviteter før start på vedligeholdelse



Advarsel mod elektrisk spænding

Berør ikke strømstikket med våde eller fugtige hænder.

- Sluk apparatet.
- Træk ledningen ud af stikkontakten ved at tage fat i stikket – ikke i ledningen.
- Lad apparatet køle helt af.



Advarsel mod elektrisk spænding

Vedligeholdelsesopgaver, som kræver at huset åbnes, må kun udføres af autoriserede fagfolk eller Trotec.

Instruktioner for vedligeholdelse

Maskinens indvendige del indeholder ingen komponenter, som skal vedligeholdes eller smøres af brugeren.

Rengøring

Apparatet skal rengøres før og efter hver brug.

Bemærk

Elværktøjet må ikke smøres efter rengøring.



Advarsel mod elektrisk spænding

Der er fare for kortslutning, hvis væsker trænger ind i huset.

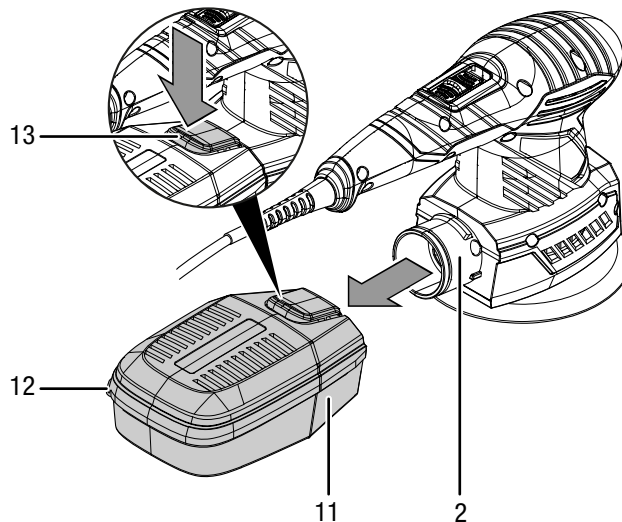
Dyp aldrig enheden eller tilbehøret i vand. Vær opmærksom på, at der ikke trænger vand eller andre væsker ind i huset.

- Rengør apparatet med en blød, let fugtig, fnugfri klud. Sørg for, at der ikke kommer fugt ind i huset. Sørg for, at fugt ikke kan komme i kontakt med elektriske komponenter. Brug ikke aggressive rengøringsmidler som f.eks. rengøringspray, opløsningsmidler, alkoholholdige rengøringsmidler eller skuremidler til at fugte kluden.
- Tør apparatet af med en blød, fnugfri klud.
- Hold ventilationsåbningerne fri for støvaflejringer for at undgå en overophedning af motoren.

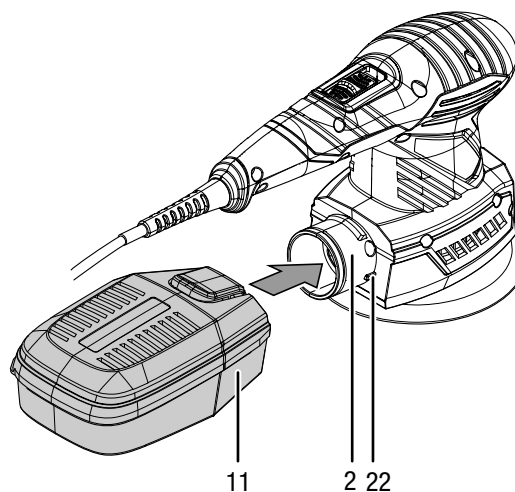
Tømning / rengøring af boksen til støvopsamling

Apparatet arbejder med en høj slibeeffekt. Tøm og rengør boksen til støvopsamling regelmæssigt for optimalt arbejde.

1. Træk boksen til støvopsamling (11) af tilslutningen til støvudsugningen (2) ved at trykke på udløserknappen (13).



2. Åbn støvboksen ved at trække i stroppen (12).
3. Tag låget af boksen til støvopsamling.
4. Bank de to dele til boksen til støvopsamling mod et fast underlag for at fjerne støvet. Rens filteret.
5. Tøm de to dele fuldstændigt. Brug en pensel til at fjerne vedhæftende slibestøv.
6. Sæt låget på boksen til støvopsamling igen.
7. Skub boksen til støvopsamling (11) på tilslutningen til støvudsugningen (2) igen. De to tapper (22) på tilslutningen til støvudsugningen passer i de to riller på boksen til støvopsamling (11). Boksen til støvopsamling (11) skal gå i hak på apparatet.



Rengøring/udskiftning af filter til boks til støvopsamling

Filteret skal rengøres, når det bliver snavset. Kontrollér filteret for snavs en til to gange om året.

Filteret bør udskiftes, hvis det er meget snavset eller beskadiget.

1. Tag filterholderen med filtreret ud af låget til boksen til støvopsamling.
2. Rengør filteret med varmt vand blandet med et neutralt rengøringsmiddel.
3. Lad filteret tørre helt. Sæt aldrig et vådt filter i boksen til støvopsamling!
4. Sæt filterholderen med filtreret ind i låget til boksen til støvopsamling igen.

Bortskaffelse



Symbolen med en skraldespand med en streg over på et elektro- eller elektronikapparat betyder, at dette ikke må bortskaffes med husholdningsaffaldet efter endt levetid. Der er indsamlingssteder, hvor elektro- og elektronikapparater indsamles gratis i nærheden af din bopæl. Du finder adressen hos din kommune. Du kan også informere dig om de muligheder for tilbagelevering, som faciliteres af Trotec. Klik ind på vores webside: <https://de.trotec.com/shop/>.

Den sorterede indsamling af elektro- og elektronikapparater giver mulighed for genbrug, materialeudnyttelse hhv. andre former for værdiudvinding af gamle apparater. Samtidig skal affaldssorteringen bidrage til at undgå negative følger for mennesker og miljø, som bortskaffelsen af apparaterne og de muligvis farlige stoffer disse indeholder, kan medføre.

Overensstemmelseserklæring

Dette er en indholdsmæssig gengivelse af overensstemmelseserklæringen. Du kan finde den underskrevne overensstemmelseserklæring under <https://hub.trotec.com/?id=41419>.

Overensstemmelseserklæring (oversættelse af originalen)
I henhold til EF-maskindirektiv 2006/42/EF, Bilag II Del 1 afsnit A

Hermed erklærer vi, Trotec GmbH, at den i det følgende betegnede maskine er udviklet, konstrueret og fremstillet i overensstemmelse med kravene i EF-maskindirektivet som affattet i 2006/42/EF.

Produktmodel / Produkt: PMSS 10-220

Produkttype: 3-i-1 multifunktionssliber

Produktionsår fra: 2020-07

Relevante EU-direktiver:

- 2011/65/EU: 01.07.2011
- 2012/19/EU: 24-07-2012
- 2014/30/EU: 29.03.2014

Anvendte harmoniserede standarder:

- EN ISO 12100:2010
- EN ISO 20607:2019
- EN 61000-3-2:2014
- EN 61000-3-3:2013
- EN 62841-1:2015
- EN 62841-2-4:2014

Anvendte nationale standarder og tekniske specifikationer:

- Forordning (EG) 1907/2006
- EN 55014-1:2017
- EN 55014-2:2015
- EN 61000-3-3:2013/A1:2019
- EN IEC 61000-3-2:2019

Producent og navn på den befuldmægtigede vedr. den tekniske dokumentation:

Trotec GmbH
Grebbener Straße 7, D-52525 Heinsberg
Telefon: +49 2452 962-400
E-mail: info@trotec.de

Sted og dato for udstedelse:
Heinsberg, den 19.12.2017

Detlef von der Lieck, direktør

Trotec GmbH

Grebener Str. 7
D-52525 Heinsberg

☎ +49 2452 962-400

☎ +49 2452 962-200

✉ info@trotec.com

www.trotec.com