

# HR

PRIJEVOD ORIGINALNIH UPUTA  
VIŠENAMJENSKA BRUSILICA 3 U 1



**Kazalo**

**Napomene uz upute za uporabu** ..... 2

**Sigurnost**..... 2

**Informacije o uređaju** ..... 6

**Transport i skladištenje** ..... 9

**Puštanje u pogon**..... 9

**Rukovanje** ..... 14

**Pogriješke i smetnje**..... 16

**Održavanje** ..... 17

**Uklanjanje** ..... 18

**Izjava o sukladnosti**..... 18

**Napomene uz upute za uporabu**

**Simboli**



**Upozorenje na električni napon**

Ovaj simbol upućuje na to da postoje opasnosti od električnog napona po život i zdravlje osoba.



**Upozorenje na eksplozivne tvari**

Ovaj simbol upućuje na to da postoje opasnosti od eksplozivnih tvari po život i zdravlje osoba.



**Upozorenje na vruću površinu**

Ovaj simbol upućuje na to da postoje opasnosti po život i zdravlje osoba uslijed vrućih površina.



**Upozorenje**

Signalna riječ označava opasnost srednjeg stupnja rizika koja, ako se ne izbjegne, može uzrokovati smrt ili tešku ozljedu.



**Oprez**

Signalna riječ označava opasnost niskog stupnja rizika koja, ako se ne izbjegne, može uzrokovati malu ili umjerenu ozljedu.

**Napomena**

Signalna riječ upućuje na važne informacije (npr. materijalnu štetu), ali ne na opasnost.



**Informacija**

Napomene s ovim simbolom pomažu vam pri brzom i sigurnom obavljanju radova.



**Pridržavajte se uputa**

Napomene s ovim simbolom upućuju vas da se valja pridržavati uputa.



**Nosite zaštitu sluha**

Napomene s ovim simbolom upućuju vas da valja upotrijebiti zaštitu za sluh.



**Nosite zaštitne naočale**

Napomene s ovim simbolom upućuju vas da valja upotrijebiti zaštitu za oči.



**Nosite zaštitnu masku**

Napomene s ovim simbolom upućuju vas da valja upotrijebiti zaštitnu masku.



**Nosite zaštitnu odjeću**

Napomene s ovim simbolom upućuju vas da valja nositi zaštitnu odjeću.



**Nosite zaštitne rukavice**

Napomene s ovim simbolom upućuju vas da valja nositi zaštitne rukavice.

Aktualnu verziju uputa i EU izjave o sukladnosti možete preuzeti na sljedećoj poveznici:



PMSS 10-220



<https://hub.trotec.com/?id=41419>

**Sigurnost**

**Opće sigurnosne napomene za električne alate**



**Upozorenje**

**Pročitajte sve sigurnosne napomene, upute, prikaze i tehničke podatke koje dobijete s ovim uređajem te ih se pridržavajte.**

Propusti u pridržavanju sljedećih uputa mogu uzrokovati električni udar, požar i/ili teške ozljede.

**Sve sigurnosne napomene i upute sačuvajte za budućnost.**

Pojam *električni alat*, koji se upotrebljava u sigurnosnim napomenama, odnosi se na električne alate pogonjene na struju (s mrežnim kablom) i električne alate pogonjene na punjive baterije (bez mrežnog kabela).

### Opće sigurnosne napomene za električne alate - Sigurnost na radnom mjestu

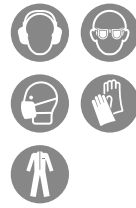
- **Svoje područje rada održavajte čistim i dobro osvijetljenim.** Nered ili neosvijetljena područja rada mogu uzrokovati nezgode.
- **Električnim alatom nemojte raditi u prostorima ugroženima eksplozivnom atmosferom, u kojima se nalaze gorive tekućine, plinove ili prašine.** Električni alati stvaraju iskre koje mogu zapaliti prašinu i pare.
- **Tijekom uporabe električnog alata djecu i ostale osobe držite podalje.** U slučaju dekoncentracije možete izgubiti kontrolu nad električnim alatom.

### Opće sigurnosne napomene za električne alate – Električna sigurnost

- **Priključni utikač električnog alata mora odgovarati utičnici. Utikač se ne smije nikako mijenjati. S uzemljenim električnim alatima nemojte upotrebljavati adapterske utikače.** Nepromijenjeni utikači i odgovarajuće utičnice smanjuju rizik od električnog udara.
- **Izbjegavajte dodir tijela s uzemljenim površinama kao i s cijevima, grijačima, štednjacima i hladnjacima.** U slučaju uzemljenja vašega tijela postoji povećana opasnost od električnog udara.
- **Električne alate držite podalje od kiše i vlage.** Prodiranje vode u električni alat povećava opasnost od električnog udara.
- **Priključni vod nemojte zlorabiti za nošenje ni vješanje električnog alata niti za povlačenje utikača iz utičnice. Priključni vod držite podalje od vrućine, ulja, oštih bridova ili pokretljivih dijelova.** Oštećeni ili zapetljani priključni vodovi povećavaju opasnost od električnog udara.
- **Ako s električnim alatom radite na otvorenom, upotrebljavajte samo produžne kabele prikladne i za rad na otvorenom.** Primjena produžnog kabela prikladnog za rad na otvorenom smanjuje rizik od električnog udara.
- **Ako se ne može izbjeći rad električnim alatom u vlažnoj okolini, upotrebljavajte zaštitnu sklopku od struje kvara.** Uporaba zaštitne sklopke od struje kvara smanjuje rizik od električnog udara.

### Opće sigurnosne napomene za električne alate – Sigurnost ljudi

- **Budite oprezni, pazite što radite i razumno postupajte tijekom rada s električnim alatom. Ako ste umorni ili pod utjecajem droga, alkohola ili lijekova, nemojte upotrebljavati električni alat.** Samo jedan trenutak nepažnje pri uporabi električnog alata može uzrokovati ozbiljne ozljede.



**Nosite osobnu zaštitnu opremu i uvijek zaštitne naočale.** Nošenje osobne zaštitne opreme kao što su maska za prašinu, protuklizne sigurnosne cipele, zaštitna kaciga ili zaštita za sluh, ovisno o vrsti i primjeni električnog alata, smanjuje rizik od ozljeda.

- **Izbjegavajte slučajno puštanje u rad. Uvjerite se da je električni alat isključen prije nego što ga priključite na napajanje električnom energijom i/ili punjivu bateriju, prije nego što ga uhvatite ili ponese.** Ako pri nošenju električnog alata prst držite na sklopci ili ako uključeni električni alat priključite na napajanje električnom energijom, može se dogoditi nezgoda.
- **Prije nego što uključite električni alat, uklonite alat za namještanje ili ključeve za vijke.** Alat ili ključ, koji se nalazi u rotirajućem dijelu električnog alata, može uzrokovati ozljede.
- **Izbjegavajte nenormalan položaj tijela. Pobrinite se za stabilan stav i u svakom trenutku održavajte ravnotežu.** Tako možete bolje kontrolirati električni alat u neočekivanim situacijama.
- **Nosite prikladnu odjeću. Nemojte nositi široku odjeću niti nakit. Kosu i odjeću držite podalje od dijelova koji se kreću.** Široka odjeća, nakit ili duga kosa mogu se uhvatiti o dijelove koji se kreću.
- **Ako se mogu montirati naprave za usisavanje i hvatanje prašine, vlačite ih priključiti i ispravno rabiti.** Uporaba nastavka za usisavanje prašine može smanjiti ugrozu uslijed prašine.
- **Nemojte se zavaravati lažnom sigurnošću i nemojte se prestati pridržavati pravila sigurnosti za električne alate čak i ako ste nakon višestruke uporabe upoznati s električnim alatom.** Neoprezno rukovanje može uzrokovati teške ozljede u djeliću sekunde.

### Opće sigurnosne napomene za električne alate - Uporaba električnog alata i rukovanje njime

- **Nemojte preopterećivati električni alat. Upotrebljavajte električni alat namijenjen svojem radu.** S odgovarajućim električnim alatom radit ćete bolje i sigurnije u zadanom području učinka.
- **Nemojte upotrebljavati električni alat s neispravnom sklopkom.** Električni alat, koji se više ne može uključiti niti isključiti, opasan je i valja ga popraviti.
- **Prije radova namještanja na uređaju, zamjene dijelova alata ili odlaganja uređaja izvucite utikač iz utičnice i/ili uklonite punjivu bateriju.** Ta mjera opreza sprečava nehотиčno pokretanje električnog alata.

- **Električni alat koji ne upotrebljavate čuvajte izvan dohvata djece. Nemojte dopuštati da se električnim alatom koriste osobe koje nisu upoznate s njime ili koje nisu pročitale ove upute.** Električni su alati opasni ako ih upotrebljavaju neiskusne osobe.
- **Pažljivo njegujte električne alate i alat. Provjeravajte rade li pokretljivi dijelovi besprijekorno te nisu li uklješteni, jesu li dijelovi slomljeni ili oštećeni tako da je ugrožena funkcija električnog alata. Prije uporabe električnog alata organizirajte popravak oštećenih dijelova.** Loše održavani električni alati uzrok su mnogih nesreća.
- **Alat za rezanje održavajte ostrim i čistim.** Pomno njegovani alati za rezanje s ostrim reznim oštricama manje zapinju i lakše se vode.
- **Električni alat, alate itd. upotrebljavajte u skladu s ovim uputama. Pritom u obzir uzmite uvjete rada i posao koji obavljate.** Uporaba električnih alata za primjene drukčije od navedenih može uzrokovati opasne situacije.
- **Ručke i površine za hvatanje održavajte suhima, čistima i bez ulja i masti.** Skliske ručke i površine za hvatanje ne dopuštaju sigurno rukovanje i kontrolu nad električnim alatom u nepredviđenim situacijama.

### **Opće sigurnosne napomene za električne alate – Servis**

- **Neka vaš električni alat popravljiva samo kvalificirano stručno osoblje i to samo s originalnim rezervnim dijelovima.** Tako se osigurava očuvanje sigurnosti električnog alata.

### **Sigurnosne napomene za brušenje**

- Pridržavajte se svih sigurnosnih napomena, uputa, prikaza i podataka koje dobijete s uređajem. Ako se ne ćete pridržavati sljedećih uputa, posljedica mogu biti električni udar, vatra i/ili teške ozljede.
- **Nemojte upotrebljavati pribor koji proizvođač nije specijalno predvidio i preporučio za ovaj električni alat.** Samo zato što pribor možete učvrstiti na svojem električnom alatu, to ne jamči sigurnu uporabu.
- **Nemojte upotrebljavati oštećene alate. Prije svake uporabe provjerite električne alate. Ako električni alat ili alat padne, provjerite je li oštećen ili upotrijebite neoštećen alat. Ako ste provjerili i upotrijebili alat, sebe i osobe koje se nalaze u blizini držite izvan razine rotirajućeg alata i pustite da uređaj 1 minutu radi s najvišim brojem okretaja.** Oštećeni alati uglavnom se lome tijekom tog vremena testiranja.
- **Nosite osobnu zaštitnu opremu. Ovisno o primjeni upotrebljavajte zaštitu za čitavo lice, zaštitu za oči ili zaštitne naočale. Ako je primjereno, nosite masku za prašinu, zaštitu za sluh, zaštitne rukavice ili specijalnu pregaču koja će vas zaštititi od sitnih čestica od brušenja i materijala.** Oči valja zaštititi od stranih tijela koja lete uokolo, a koja nastaju pri raznim primjenama. Maska za prašinu ili maska za zaštitu dišnih organa moraju filtrirati prašinu koja nastaje pri primjeni. Ako ste tijekom duljeg vremena izloženi glasnoj buci, možete pretrpjeti gubitak sluha.
- **Kod drugih osoba pazite na sigurnu udaljenost od vašeg područja rada. Svi, koji ulaze u područje rada, mora nositi osobnu zaštitnu opremu.** Slomljeni komadi izratka ili slomljeni alati mogu letjeti i uzrokovati ozljede i izvan neposrednog područja rada.
- **Električni alat nikada nemojte odložiti prije nego što se alat potpuno ne zaustavi.** Alat koji se vrti može doći u dodir s površinom za odlaganje pa možete izgubiti kontrolu nad električnim alatom.
- **Dok ga nosite, nemojte dopustiti da električni alat radi.** Slučajan dodir s alatom koji se vrti može uhvatiti vašu odjeću pa se alat može zabiti u vaše tijelo.
- **Redovito čistite ventilacijske otvore svojeg električnog alata.** Motorni ventilator uvlači prašinu u kućište, a snažno nakupljanje metalne prašine može uzrokovati električne opasnosti.
- **Električnim alatom nemojte se koristiti u blizini zapaljivih materijala.** Iskre mogu zapaliti takve materijale.
- **Električni alat upotrebljavajte samo za suho brušenje.** Prodiranje vode u električni uređaj povećava opasnost od električnog udara.
- **Osigurajte izradak.** Izradak, koji se pridržava steznim napravama ili škripcem, sigurniji je nego ako ga pridržavate rukom.
- **Električni alat tijekom radova čvrsto držite objema rukama.** Pobrinite se za sigurno stajanje. Električni se alat sigurnije vodi objema rukama.
- **Pri obradi drva, a posebno ako se obrađuju materijali kod kojih nastaje prašina opasna po zdravlje, električni alat priključite na prikladnu vanjsku usisnu napravu.**
- **Električni alat uvijek vodite o izradak kada je uključen. Električni alat nakon obrade podignite s izratka pa ga tek onda isključite.**
- **Pazite da iskre koje frcaju ne ozlijede nikoga. Uklonite zapaljive materijale iz svoje okoline. Pri brušenju metala frcaju iskre.**
- **Priključni kabel uvijek vodite prema natrag od uređaja te ga držite podalje od područja rada uređaja.**

- **Ako je potrebno zamijeniti priključni vod, mora ga zamijeniti proizvođač ili njegov predstavnik kako bi se izbjegle opasnosti.**
- **Pri radu s električnim alatom, koji ima posudu za skupljanje prašine ili se napravom za usisavanje prašine može spojiti s usisavačem, postoji opasnost od požara!** Pod nepovoljnim uvjetima kao što je primjerice frncanje iskri – pri brušenju metala ili u slučaju ostataka metala u drvu – drvena se prašina u posudi za skupljanje prašine (ili u vreći za prašinu u usisavaču) može sama zapaliti. To se može dogoditi posebno ako se drvena prašina pomiješa s ostatcima laka ili drugim kemikalijama i ako materijal koji brusite nakon dugog rada postane vruć. Stoga obvezno izbjegavajte pregrijanje izratka i električnog alata te prije stanki u radu uvijek uklonite posudu za skupljanje prašine odnosno vreću za prašinu u usisavaču.
- **Pri brušenju metala nemojte upotrebljavati usisavanje prašine.**
- **Pobrinite se za dovoljnu ventilaciju.**
- **Električni alat držite za izolirane drške jer brusna površina može udariti u vlastiti priključni vod.** Oštećenje voda pod naponom može uzrokovati napon u metalnim dijelovima uređaja te uzrokovati električni udar.
- **Nemojte upotrebljavati predimenzionirane brusne listove nego slijedite proizvođačeve podatke o veličini brusnog lista.** Brusni listovi, koji strše preko brusnog diska, mogu uzrokovati ozljede kao i blokadu, kidanje brusnih listova ili povratni udar.

### Namjenska uporaba

Uređaj PMSS 10-220 upotrebljavajte isključivo za suho brušenje drva, plastike, metala i lakiranih površina, pridržavajući se tehničkih podataka.

Uređaj se smije upotrebljavati samo za suho brušenje.

Preporučujemo da električni alat upotrebljavate s originalnim priborom proizvođača Trotec.

### Predvidiva pogrešna primjena

Uređaj PMSS 10-220 nije namijenjen za obradu vlažnih materijala.

Primjena uređaja izvan primjene opisane u poglavlju Namjenska uporaba smatra se predvidivom pogrešnom primjenom.

### Kvalifikacije osoblja

Osobe koje se koriste ovim uređajem moraju:

- pročitati i razumjeti upute, a posebno poglavlje Sigurnost.

### Osobna zaštitna oprema



#### Nosite zaštitu sluha.

Djelovanje buke može uzrokovati gubitak sluha.



#### Nosite zaštitne naočale.

Tako svoje oči štitite od odlomljenih dijelova, dijelova koji padaju i lete uokolo, koji mogu uzrokovati ozljede.



#### Nosite zaštitnu masku.

Tako se štitite od udisanja prašine štetne po zdravlje, koja može nastati pri obradi izradaka.



#### Nosite zaštitne rukavice.

Tako svoje šake štitite od opekline, prignječenja i ogrebotina.



#### Nosite usku zaštitnu odjeću.

Tako ćete se zaštititi od opasnosti uvlačenja odjeće na rotirajućim dijelovima.

### Ostale opasnosti



#### Upozorenje na električni napon

Električni udar uslijed nedovoljne izolacije.

Prije svake uporabe provjerite je li uređaj oštećen te radi li ispravno.

Ako utvrdite oštećenja, nemojte više upotrebljavati uređaj.

Ako su uređaj ili vaše ruke vlažni ili mokri, nemojte upotrebljavati uređaj!



#### Upozorenje na električni napon

Radove na električnim sastavnim elementima smije obavljati samo ovlašteni specijalizirani servis!



#### Upozorenje na električni napon

Prije svih radova na uređaju mrežni utikač izvucite iz mrežne utičnice!

Mrežni kabel izvucite iz utičnice tako da ga uhvatite za utikač.



#### Upozorenje na električni napon

Uslijed tekućina koje prodiru u kućište postoji opasnost od kratkog spoja!

Uređaj i pribor nemojte uranjati pod vodu. Pazite da u kućište ne dospije voda niti druge tekućine.



#### Upozorenje na eksplozivne tvari

Sitna prašina, koja nastaje pri brušenju, lako je zapaljiva. Postoji opasnost od požara i eksplozije!

Za skupljanje prašine koja nastaje upotrijebite vreću za prašinu odnosno strugotinu ili usisavanje prašine.

Prije stanki u radu uklonite posudu za skupljanje prašine.

**Upozorenje na eksplozivne tvari**

Drvena prašina u posudi za skupljanje prašine može se samozapaliti ako iskre lete. Pri brušenju metala nemojte upotrebljavati usisavanje prašine!

Drvena prašina može se pomiješati s ostacima laka ili drugim kemikalijama.

Postoji opasnost od požara i eksplozije!

Izbjegavajte pregrijavanje izratka i uređaja.

Redovito praznite posudu za skupljanje prašine odnosno vreću za prašinu u usisavaču.

**Upozorenje na vruću površinu**

Alat nakon primjene može još biti vruć. Pri dodirivanju alata postoji opasnost od opekline.

Alat nemojte dodirivati golim rukama!

Nosite zaštitne rukavice!

**Upozorenje na vruću površinu**

U suprotnom će se izradak zagrijati tijekom brušenja.

Postoji opasnost od opekline.

Izradak nemojte dodirivati na mjestu koje obrađujete!

Pustite da se ohladi.

Nosite zaštitne rukavice!

**Upozorenje**

Otrovna prašina!



Štetna/otrovna prašina, koja nastaje obradom, opasna je po zdravlje rukovatelja ili osoba koje se nalaze u blizini.



Nosite zaštitne naočale i masku protiv prašine!

**Upozorenje**

Nemojte obrađivati materijal koji sadrži azbest.

Smatra se da azbest uzrokuje rak.

**Upozorenje**

Opasnost od ozljeda uzrokovanih dijelovima koji lete uokolo.

Upotrebljavajte vreću za prašinu odnosno strugotine ili usisavanje prašine.

**Upozorenje**

Ovaj uređaj može biti izvor opasnosti ako se njime nestručno i nenamjenski koriste neupućene osobe! Imajte na umu kvalifikacije osoblja!

**Upozorenje**

Uređaj nije igračka i ne smije dospjeti u dječje ruke.

**Upozorenje**

Opasnost od gušenja!

Ambalažni materijal nemojte ostavljati na podu bez nadzora. Mogao bi postati opasnom igračkom za djecu.

**Oprez**

Emisije vibracija mogu uzrokovati oštećenja zdravlja ako se uređaj upotrebljava dulje vrijeme ili ako se ne vodi niti održava propisno.

**Oprez**

Održavajte dovoljan razmak od izvora topline.

**Napomena**

Ako nepropisno skladištite ili transportirate uređaj, može se oštetiti.

Obratite pažnju na informacije o transportu i skladištenju uređaja.

**Ponašanje u slučaju nužde / funkcija zaustavljanja u slučaju nužde**

Zaustavljanje u slučaju nužde:

Izvlačenjem mrežnog utikača iz utičnice trenutačno se prekida rad uređaja. Kako biste uređaj osigurali od slučajnog ponovnog pokretanja, utikač ostavite izvučen.

Ponašanje u slučaju nužde:

1. Isključite uređaj.
2. U slučaju nužde uređaj isključite iz mrežnog napajanja: Priključni kabel izvucite iz utičnice tako da ga uhvatite za mrežni utikač.
3. Uređaj u kvaru nemojte ponovno priključivati na mrežu.

**Informacije o uređaju****Opis uređaja**

Uređaj PMSS 10-220 jest višenamjenska brusilica 3 u 1 za suho brušenje.

Uređaj ima motor od 220 W.

Tri brusne ploče trokutaste, ekscentrične i oscilacijske brusilice prikladne su za brušenje drva, plastike, metala i mase za izjednačavanje te laka u kutovima, na rubovima i na većim površinama.

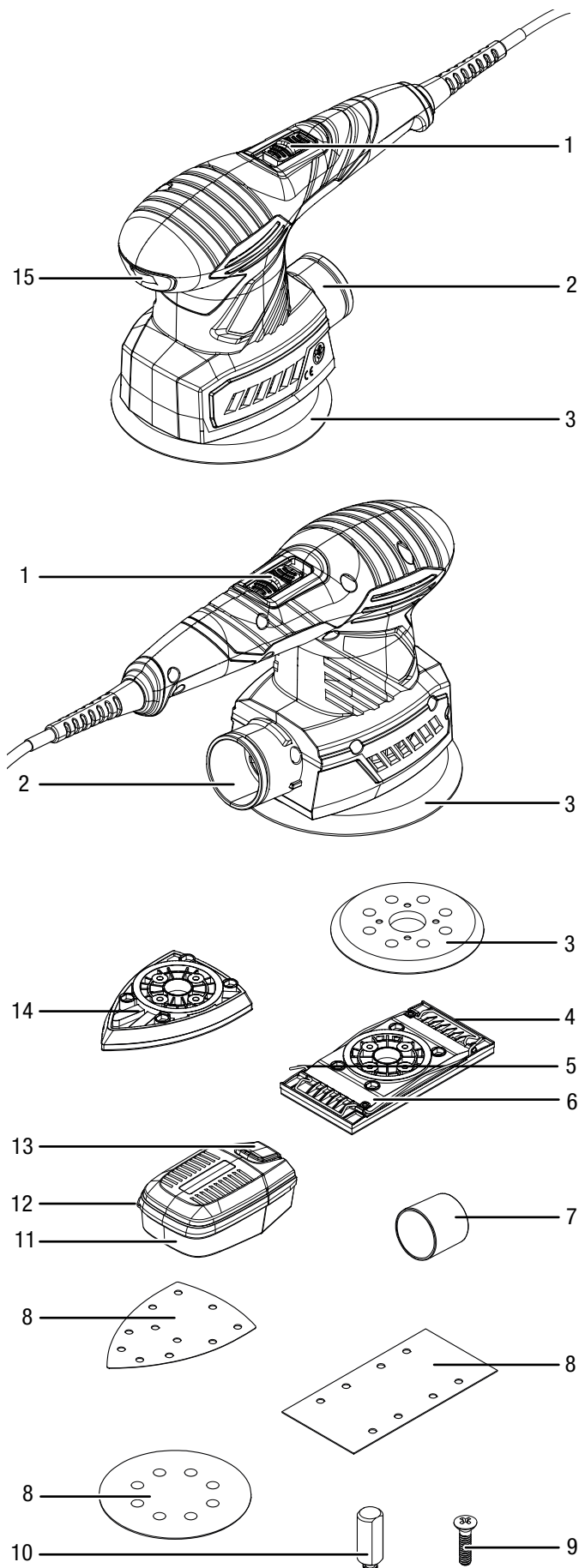
Za rad prikladan za dotični materijal moguće je regulatorom kontinuirano odabrati nazivni broj oscilacija od 14.000 – 24.000 min<sup>-1</sup>.

Uređaj ima sklopku za trajan rad, koja omogućuje udoban rad bez zamora.

Sustav stezanja bez alata odnosno sustav učvršćenja čičkom omogućuje jednostavnu zamjenu brusnog lista.

Posuda za skupljanje prašine s integriranim filtrom i adapter za vanjsko usisavanje prašine osiguravaju uredan rad.

## Prikaz uređaja




Br.	Naziv
1	Sklopka za uključenje/isključenje
2	Priključak za usisavanje prašine
3	Ekscentrična brusna ploča
4	Stezna letvica
5	Zatezna poluga
6	Oscilacijska brusna ploča
7	Redukcijski element
8	Brusni list
9	Vijak
10	Gumeni zatic
11	Posuda za skupljanje prašine s filtrom
12	Spojnica
13	Tipka za deblokadu posude za skupljanje prašine
14	Trokutasta brusna ploča
15	Regulator odabira broja oscilacija

## Sadržaj isporuke

- 1 x uređaj PMSS 10-220
- 1 x posuda za skupljanje prašine
- 1 x redukcijski element
- 1 x oscilacijska brusna ploča
- 1 x ekscentrična brusna ploča
- 1 x trokutasta brusna ploča
- 3 x brusni list za drvo, granulacija: 80 za ekscentričnu, oscilacijsku, trokutastu brusnu ploču
- 3 x brusni list za drvo, granulacija: 240 za ekscentričnu, oscilacijsku, trokutastu brusnu ploču
- 8 x gumeni zatic (4 x unaprijed montiran)
- 8 x vijak (4 x unaprijed montiran)
- 1 x kovčeg za transport
- 1 x upute

## Tehnički podatci

Parametar	Vrijednost
<b>Model</b>	<b>PMSS 10-220</b>
Mrežni priključak	1/N/PE ~ 230-240 V / 50 Hz
Potrošnja struje	220 W
Nazivni broj oscilacija	14.000 – 24.000 min <sup>-1</sup>
Broj okretaja u praznom hodu	7.000 – 12.000 min <sup>-1</sup>
Promjer kruga oscilacija	2 mm
Brusna površina	
Trokutasta brusna ploča	108 cm <sup>2</sup>
Ekscentrična brusna ploča	116 cm <sup>2</sup>
Oscilacijska brusna ploča	165 cm <sup>2</sup>
Duljina kabela	3 m
Razred zaštite	II / 
Težina	1,5 kg
<b>Informacije o vibracijama u skladu s normom EN 62841</b>	
Vrijednost emisije vibracija glavne ručke a <sub>h</sub>	6,732 m/s <sup>2</sup>
Nesigurnost K	1,5 m/s <sup>2</sup>
<b>Vrijednosti buke u skladu s normom EN 62841</b>	
Razina zvučnog tlaka L <sub>pA</sub>	78,4 dB(A)
Zvučni intenzitet L <sub>WA</sub>	89,4 dB(A)
Nesigurnost K	3 dB



### Nosite zaštitu sluha.

Djelovanje buke može uzrokovati gubitak sluha.

## Napomene za informacije za zvuk i vibracije:

- Navedene vrijednosti emisije vibracija **i navedene vrijednosti emisije buke** izmjerene su normiranim postupkom ispitivanja u skladu s normom EN 62841 i mogu se upotrebljavati za daljnju usporedbu električnog alata s nekim drugim električnim alatom.
- Navedene vrijednosti emisije vibracija **i navedene vrijednosti emisije buke** mogu se upotrebljavati za privremenu procjenu opterećenja.



### Oprez

Emisije vibracija mogu uzrokovati oštećenja zdravlja ako se uređaj upotrebljava dulje vrijeme ili ako se ne vodi niti održava propisno.

- Emisije vibracija **i emisije buke** mogu tijekom stvarne uporabe električnog alata odstupati od navedenih vrijednosti ovisno o načinu uporabe električnog alata, te posebno ovisno o vrsti izratka koji se obrađuje. Opterećenje vibracijama pokušajte održati čim kraćim. Kao primjer mjera za smanjenje opterećenja vibracijama može poslužiti nošenje rukavica pri uporabi alata te ograničenje vremena rada. Pritom u obzir valja uzeti sve dijelove radnog ciklusa (npr. vrijeme u kojem je električni alat isključen i vrijeme u kojem je isključen, ali radi bez opterećenja).



## Transport i skladištenje

### Napomena

Ako nepropisno skladištite ili transportirate uređaj, može se oštetiti.

Obratite pažnju na informacije o transportu i skladištenju uređaja.

### Transport

Za transport uređaja upotrebljavajte kovčeg za transport, koji je dijelom isporuke, kako biste uređaj zaštitili od vanjskih utjecaja.

**Prije** svakog transporta pridržavajte se sljedećih napomena:

- Isključite uređaj.
- Mrežni kabel izvucite iz utičnice tako da ga uhvatite za utikač.
- Pustite da se uređaj ohladi.
- Uklonite alat iz prihvata alata.
- S uređaja po potrebi uklonite nastavak za usisavanje prašine.

### Skladištenje

**Prije** svakog skladištenja pridržavajte se sljedećih napomena:

- Isključite uređaj.
- Mrežni kabel izvucite iz utičnice tako da ga uhvatite za utikač.
- Pustite da se uređaj ohladi.
- Uklonite alat iz prihvata alata.
- S uređaja po potrebi uklonite nastavak za usisavanje prašine.
- Uređaj očistite kako je opisano u poglavlju Održavanje.
- Za skladištenje uređaja upotrebljavajte kovčeg za transport, koji je dijelom isporuke, kako biste uređaj zaštitili od vanjskih utjecaja.

Dok se ne koriste uređajem, održavajte sljedeće uvjete skladištenja:

- suho i zaštićeno od smrzavanja i vrućine
- temperatura okoline niža od 45 °C
- u kovčegu za transport, na mjestu zaštićenom od prašine i izravnog sunčeva zračenja

## Puštanje u pogon

### Raspakiranje uređaja

- Kovčeg za transport izvadite iz ambalaže.



#### Upozorenje na električni napon

Električni udar uslijed nedovoljne izolacije.

Prije svake uporabe provjerite je li uređaj oštećen te radi li ispravno.

Ako utvrdite oštećenja, nemojte više upotrebljavati uređaj.

Ako su uređaj ili vaše ruke vlažni ili mokri, nemojte upotrebljavati uređaj!

- Provjerite je li sadržaj kovčega za transport čitav te pazite na oštećenja.



#### Upozorenje

Opasnost od gušenja!

Ambalažni materijal nemojte ostavljati na podu bez nadzora. Mogao bi postati opasnom igračkom za djecu.

- Ambalažni materijal uklonite u skladu s nacionalnim propisima.

### Zamjena brusne ploče



#### Upozorenje na električni napon

Prije svih radova na uređaju mrežni utikač izvucite iz mrežne utičnice!

Mrežni kabel izvucite iz utičnice tako da ga uhvatite za utikač.

#### Napomena

Oscilacijska brusna ploča i trokutasta brusna ploča mogu se montirati samo u jednom smjeru.

Oznaka sa strelicom kod oscilacijske brusne ploče mora biti okrenuta prema naprijed.

Vrh kod trokutaste brusne ploče mora biti okrenut prema naprijed.

#### Napomena

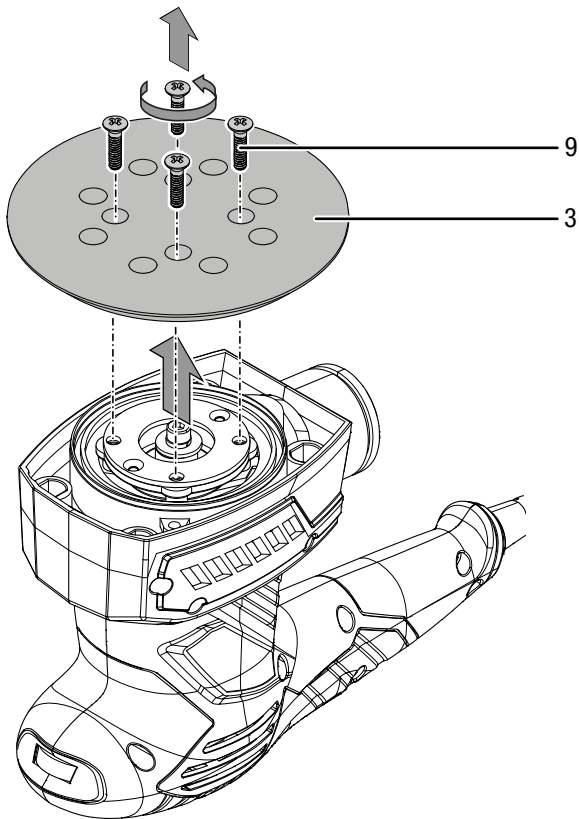
Gumeni zatici prikladni su samo za oscilacijsku i trokutastu brusnu ploču.

Ekscentrična brusna loča unaprijed je montirana.

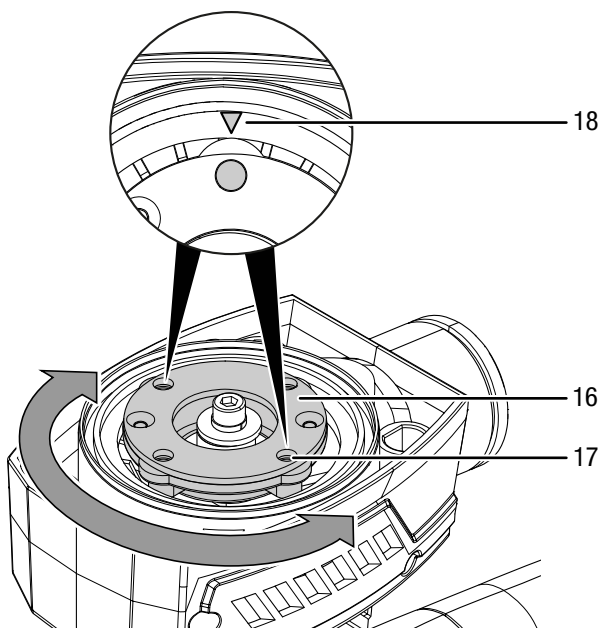
Brusnu ploču možete zamijeniti kako biste obavili različite radnje.

- ✓ Upotrebljavajte alat prikladan za dotičan rad.

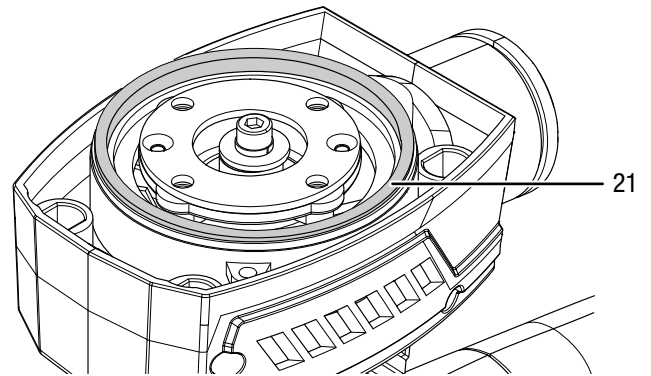
1. Otpustite četiri vijka (9) na ekscentričnoj brusnoj ploči (3).  
⇒ Sada je ekscentrična brusna ploča slobodna.
2. Ekscentričnu brusnu ploču (3) uklonite s uređaja.



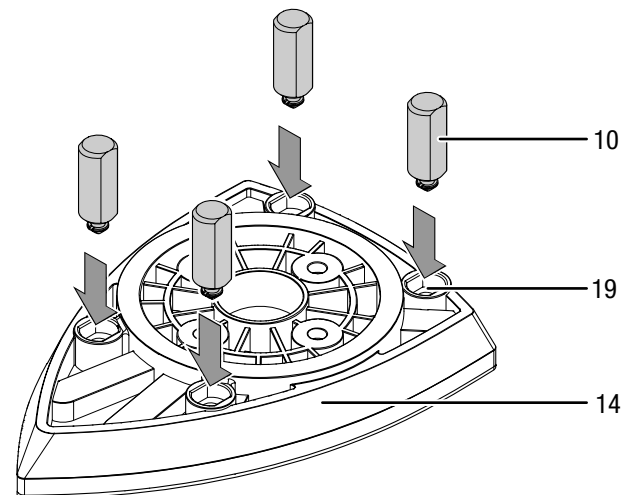
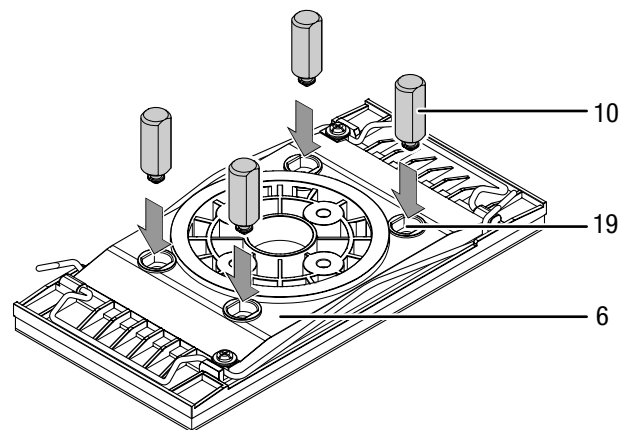
3. Poravnajte prirubnicu (16) za odabranu brusnu ploču. Provrti s navojem (17) za vijke moraju biti poravnati s oznakama (18) na uređaju.



4. Provjerite čvrst dosjed pustenog prstena (21).

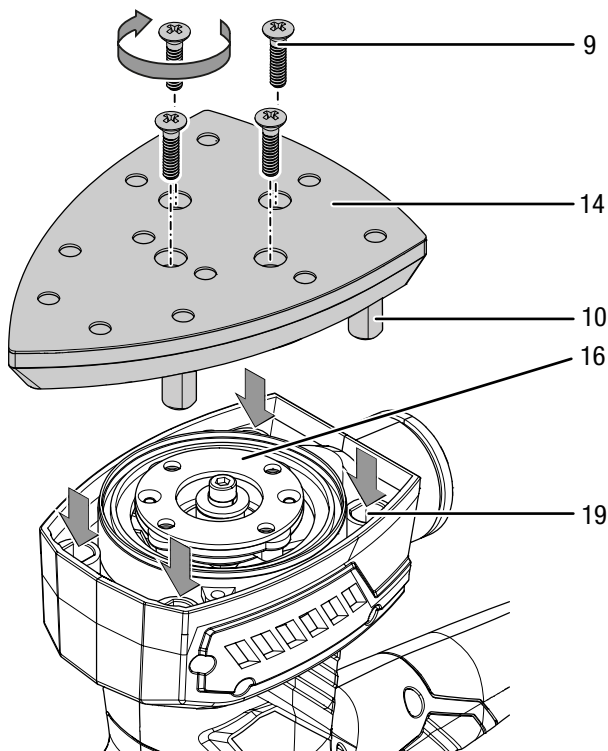
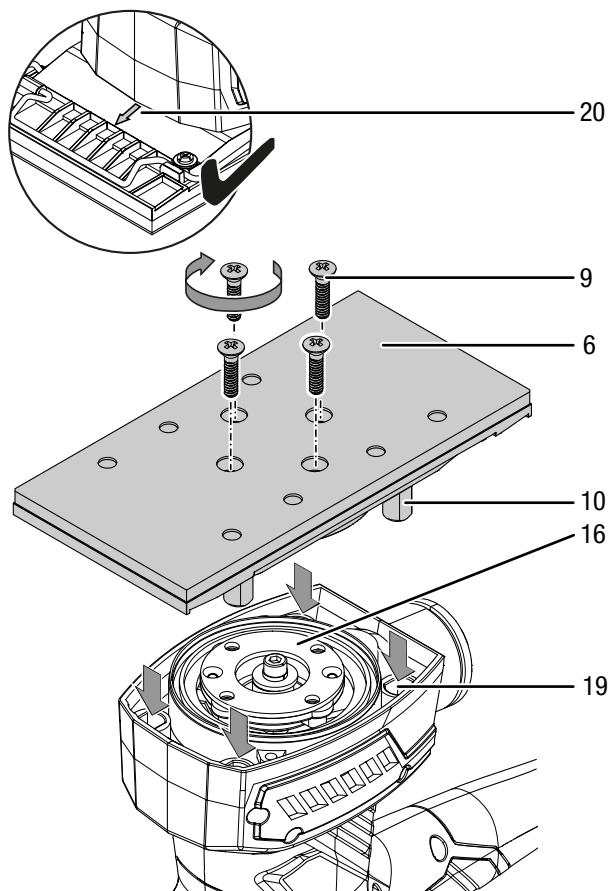


5. Kod oscilacijske (6) i trokutaste brusne ploče (14) četiri gumena zatika (10) umetnite u brusnu ploču tako da se uglavni nosiće nađe u rupama (19).



6. Oscilacijsku (6) ili trokutastu brusnu ploču (14) položite na prirubnicu (16). Kod oscilacijske brusne ploče oznaka sa strelicom (20) mora biti okrenuta prema naprijed. Vrh kod trokutaste brusne ploče mora biti okrenut prema naprijed.
7. Pazite da su gumeni zatici (10) u rupama (19) utaknuti u uređaj. Gumeni zatici osiguravaju da je brusna ploča fiksirana u položaju.

8. Brusnu ploču pritišćite o prirubnicu (16) sve dok se čujno ne uglati.
9. Ponovno pritegnite četiri vijka (9).



10. Provjerite čvrst dosjed brusne ploče.

## Zamjena brusnog lista



### Upozorenje na električni napon

Prije svih radova na uređaju mrežni utikač izvucite iz mrežne utičnice!  
Mrežni kabel izvucite iz utičnice tako da ga uhvatite za utikač.

### Napomena

Pazite da uvijek pravovremeno zamijenite brusni list. U suprotnom brusni list može puknuti i oštetiti izradak.

### Napomena

Pazite da nikada ne savijate brusni list.

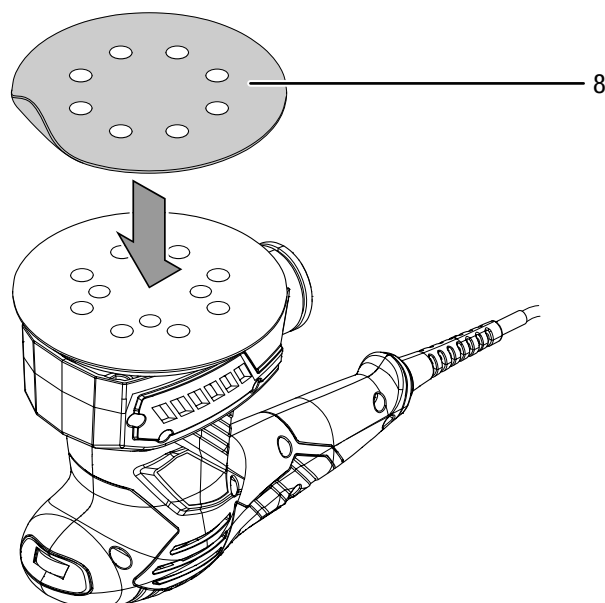
Brusni list možete zamijeniti radi obrade različitih materijala. Uz to postoje različite granulacije za grubo i fino brušenje. Možda će biti potrebno broj okretaja prilagoditi novom brusnom listu.

Brusni list možete postaviti na brusnu ploču pomoću **čička**.

### Napomena

Brusni pribor kao što su flizelin i pust za poliranje učvršćuju se na brusnu ploču na jednak način.

1. Prije učvršćenja novog brusnog lista s brusne ploče primjerice kistom uklonite prašinu i prljavštinu. Kako biste postigli optimalno prljanjanje, ispržite čičak brusne ploče.
2. Brusni list (8) s glatkom donjom stranom precizno postavite na brusnu ploču. Pritom rupe za usisavanje na brusnom listu i brusnoj ploči moraju nalijegati točno jedna na drugu.



3. Čvrsto pritisnite brusni list.
4. Za promjenu ili uklanjanje brusni list samo povucite s brusne ploče.

Kod oscilacijske brusne ploče možete upotrijebiti i brusne listove **bez čička**.

**Napomena**

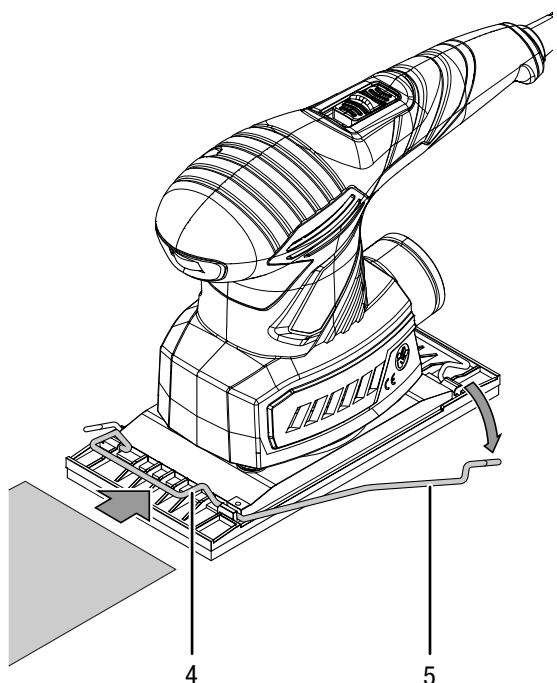
Kada se koristite brusnim listovima bez rupa, ne možete upotrijebiti usisavanje prašine.

**Napomena**

Pri rezanju brusnog lista imajte na umu da on mora biti veći od oscilacijske brusne ploče. U suprotnom brusni list ne ćete moći fiksirati steznom letvicom.

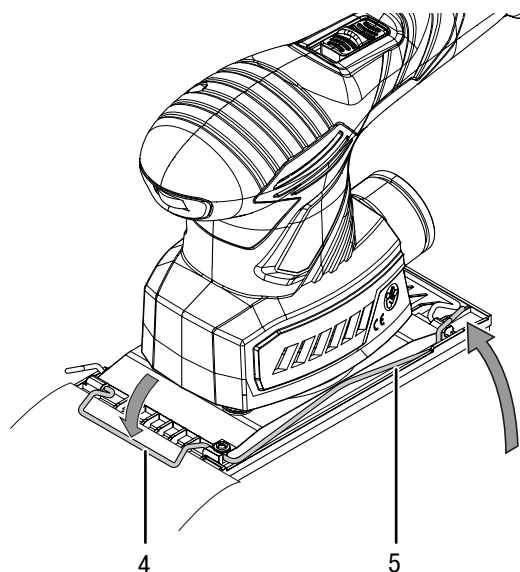
Postupite na sljedeći način:

1. Steznu polugu (5) na jednoj strani uređaja preklopite prema dolje kako biste otvorili odgovarajuću steznu letvicu (4).

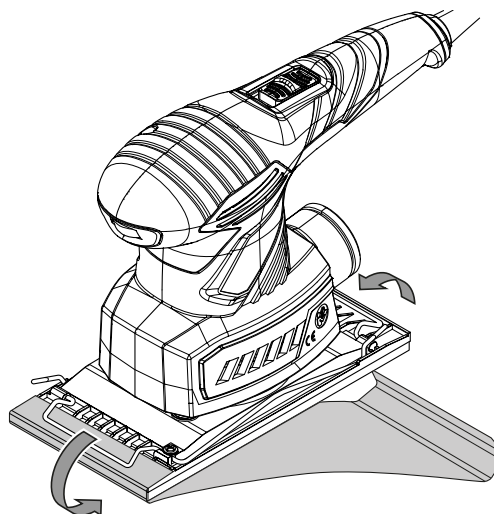


2. Brusni list s glatkom donjom stranom gurnite ispod otvorene stezne letvice.

3. Steznu polugu (5) ponovno preklopite prema gore kako biste zatvorili steznu letvicu (4). Steznu polugu ponovno fiksirajte na oscilacijsku brusnu ploču.
  - ⇒ Brusni je list na jednoj strani fiksiran steznom letvicom.



4. Brusni list nategnuto provedite ispod oscilacijske brusne ploče do druge stezne letvice.



5. Ponovite korake 1 do 3.

## Montaža posude za skupljanje prašine



### Upozorenje na eksplozivne tvari

Drvena prašina u posudi za skupljanje prašine može se samozapaliti ako iskre lete. Pri brušenju metala nemojte upotrebljavati usisavanje prašine!

Drvena prašina može se pomiješati s ostacima laka ili drugim kemikalijama.

Postoji opasnost od požara i eksplozije!

Izbjegavajte pregrijavanje izratka i uređaja.

Redovito praznite posudu za skupljanje prašine odnosno vreću za prašinu u usisavaču.



### Nosite zaštitnu masku

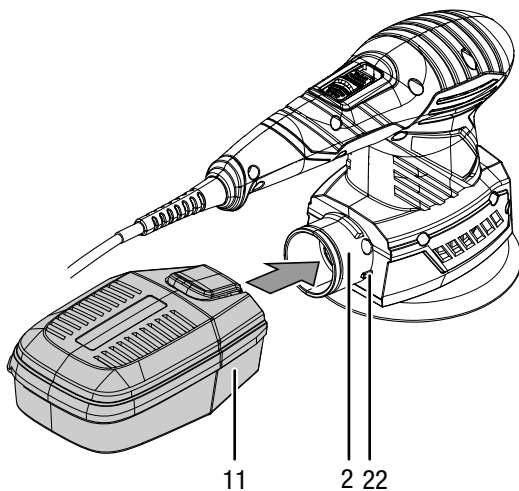
Pri radu s uređajem nosite prikladnu zaštitnu masku.

### Napomena

Poklopac s filtrom mora biti okrenut prema gore.

U suprotnom se posuda za skupljanje prašine ne će moći montirati.

1. Posudu za skupljanje prašine (11) gurnite na priključak za usisavanje prašine (2). Dva nosića (22) na priključku za usisavanje prašine pristaju u dva utora na posudi za skupljanje prašine (11). Posuda za skupljanje prašine (11) mora se uglaviti u uređaju.



## Montaža vanjskog usisavanja prašine

Na uređaj alternativno možete priključiti usisavanje prašine.



### Upozorenje na eksplozivne tvari

Drvena prašina u posudi za skupljanje prašine može se samozapaliti ako iskre lete. Pri brušenju metala nemojte upotrebljavati usisavanje prašine!

Drvena prašina može se pomiješati s ostacima laka ili drugim kemikalijama.

Postoji opasnost od požara i eksplozije!

Izbjegavajte pregrijavanje izratka i uređaja.

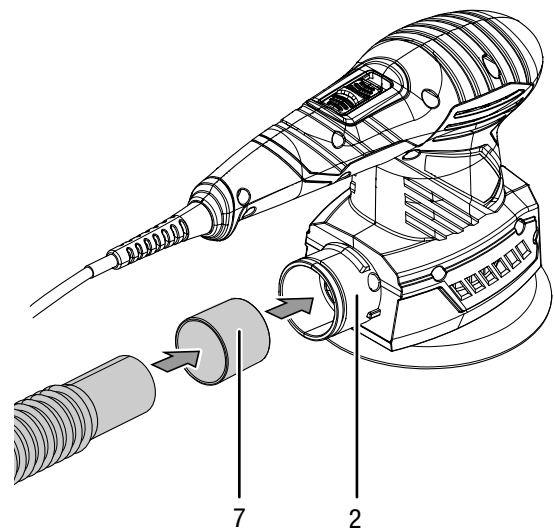
Redovito praznite posudu za skupljanje prašine odnosno vreću za prašinu u usisavaču.



### Oprez

Pri usisavanju materijala štetnih po zdravlje ili otrovnih materijala uvijek upotrebljavajte specijalni usisavač.

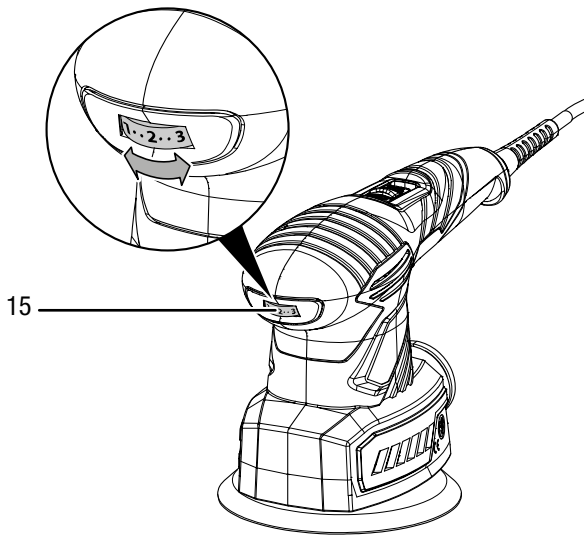
1. Redukcijski element (7) za vanjsko usisavanje prašine gurnite u priključak za usisavanje prašine (2).
2. Na redukcijski element (7) priključite prikladan usisavač (npr. industrijski usisavač). U slučaju nedoumica obratite se proizvođaču svojega usisavača.



### Odabir broja oscilacija

Regulatorom za odabir broja oscilacija možete u svakom trenutku promijeniti broj oscilacija, čak i dok uređaj radi. Potreban broj oscilacija ovisi o materijalu i uvjetima rada i može se utvrditi pokušajem u praksi. Pri brušenju tvrdih materijala kao što je primjerice drvo ili metal preporučuje se veći broj oscilacija, a kod mekših materijala kao što su primjerice neželjezni metali i lakovi manji broj oscilacija. Područje namještanja obuhvaća 6 stupnjeva 1 – MAX (14.000 – 24.000 min<sup>-1</sup>).

1. Regulator (15) okrenite na željeni broj oscilacija.



### Priključivanje mrežnog kabela

1. Mrežni utikač utaknite u propisno osiguranu mrežnu utičnicu.

## Rukovanje

### Savjeti i napomene za rukovanje višenamjenskom brusilicom

*Općenito:*

- Upotrebljavajte samo brusne listove koji su odobreni za upotrijebljeni uređaj.
- Prije svakoga rada provjerite ispravan dosjed brusne ploče. Brusna ploča mora biti fiksno blokirana u za to predviđenoj prirubnici.
- Prije svakoga rada provjerite jeste li odabrali pravi brusni list za planiranu radnju. Gruba granulacija prikladna je za pripremno brušenje, a sitna za završno i fino brušenje.
- Drvo i metal nemojte obrađivati istim brusnim listom.
- Upotrebljavajte samo neoštećene, besprijeorne brusne listove. Oštećeni brusni listovi mogu puknuti i oštetiti izradak. Pravovremeno zamijenite brusne listove.
- Ako obradak ne naliježe sigurno vlastitom težinom, stegnite ga.
- Uređaj nemojte opteretiti tako jako da se zaustavi.

- Ventilacijske otvore održavajte slobodnima kako se motor ne bi pregrijao.

*Brušenje:*

- Broj oscilacija i granulacija brusnog lista određuju snagu skidanja i kvalitetu površine.
- Brušenje obavljajte paralelno, s preklapanjem brusnih staza.
- Radite s malim pritiskom. Veći pritisak uzrokuje jače trošenje uređaja i brusnog lista.
- Ako je površina neobrađena, na početku brusite krupnom ili srednjom granulacijom, a postupak završite finim brušenjem.
- Za uklanjanje boje i pripremno brušenje ekstremno grubog drva upotrijebite krupnu granulaciju (40 ili 60). Za ravnanje neobrađenog drva ili rezanog drva upotrebljavajte srednju granulaciju (80, 100 ili 120). Za zaglađivanje i fino brušenje drva i površina sa starom bojom te za suho brušenje neobrađenih drvenih površina upotrebljavajte sitnu granulaciju (180, 240 ili 320).
- Izbjegavajte nakupljanje prašine na mjestu rada, za brušenje uvijek upotrebljavajte nastavak za usisavanje prašine.
- Teško dostupna mjesta obrađujte prednjim ili bočnim rubom brusnog lista na brusnoj ploči.
- Pri brušenju ostataka laka radite s usisavanjem prašine. Ostaci laka mogu se rastopiti i razmazati po izratku i brusnom listu.
- Uključite uređaj prije nego što ga postavite na izradak. Uređaj nakon brušenja podignite s izratka prije nego što ga isključite.

Neobvezujuće vrijednosti u tablici pomoći će vam pri odabiru pravog brusnog lista za planiranu radnju:

Za obradu slojeva boje/laka odnosno premaza kao što su punila i mase za ravnanje	Granulacija:	40 – 240
Za brušenje boje	krupna	40, 60
Za brušenje pripremne boje	srednja	80, 120
Za završno brušenje temeljnih premaza prije lakiranja	fina	180, 240
Za obradu svih drvenih materijala	Granulacija:	40 – 240
Za pripremno brušenje npr. hrapavih, neizblanzanih greda i dasaka	krupna	40, 60
Za ravnanje brušenjem i ravnanje manjih neravnina	srednja	80, 100, 120
Za završno i fino brušenje tvrdog drva	fina	180, 240

## Uključivanje i isključivanje uređaja

Pri radu s uređajem nosite svoju osobnu zaštitnu opremu.



### Upozorenje

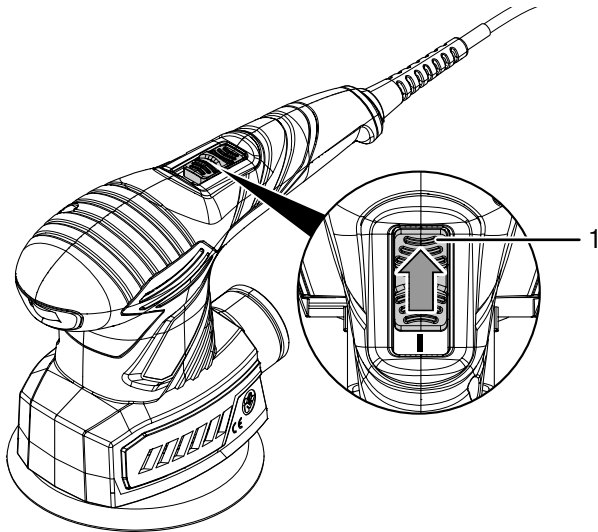


**U slučaju privremenog nestanka struje moguće je nenamjerno ponovno pokretanje uređaja.**

Uređaj uvijek uključujte i isključujte čak i ako nema napona.

Priključni kabel izvucite iz utičnice tako da ga uhvatite za mrežni utikač.

1. Sklopku za uključenje/isključenje (1) gurnite u položaj **I**.



## Stavljanje izvan pogona

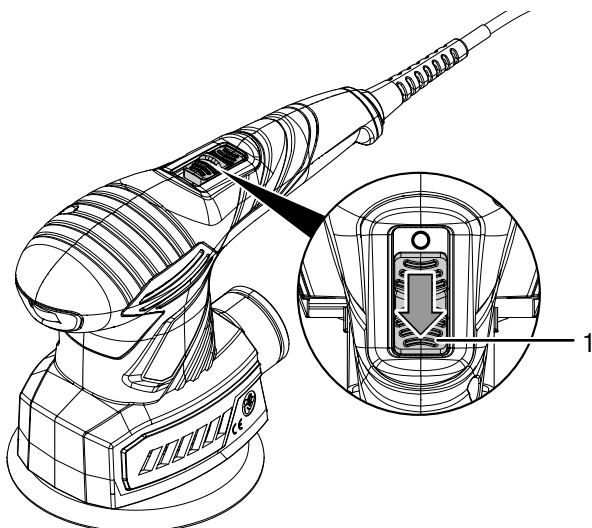


### Upozorenje na električni napon

Mrežni utikač nemojte dodirivati vlažnim ili mokrim rukama.

- Isključite uređaj.
- Mrežni kabel izvucite iz utičnice tako da ga uhvatite za utikač.
- Pustite da se uređaj po potrebi ohladi.
- Alat izvadite iz uređaja (vidi poglavlje Puštanje u pogon).
- S uređaja po potrebi uklonite nastavak za usisavanje prašine.
- Uređaj očistite kako je opisano u poglavlju Održavanje.
- Uređaj uskladištite u skladu s poglavljem Skladištenje.

2. Uređaj stavite na izradak.
3. Uređaj podignite s izratka prije nego što ga isključite.
4. Kako biste isključili uređaj, sklopku za uključenje/isključenje (1) gurnite u položaj **0**.



## Pogrješke i smetnje

Tijekom proizvodnje više puta provedeno je ispitivanje besprijekornog rada uređaja. Ako se unatoč tome pojave smetnje u radu, uređaj provjerite prema sljedećem popisu.

Radnje za uklanjanje pogrješaka i smetnji, koje zahtijevaju otvaranje kućišta, smije provoditi samo ovlašteni specijalizirani električar ili Trotec.

### Pri prvoj uporabi nastaje lagan dim ili miris:

- Ovdje nije riječ u pogrješci niti smetnji. To će nestati nakon kratkog vremena rada.

### Uređaj se ne pokreće:

- Provjerite mrežni priključak.
- Provjerite jesu li mrežni kabel i mrežni utikač oštećeni. Ako utvrdite oštećenja, nemojte pokušavati pokrenuti uređaj. Ako se mrežni priključni vod uređaja ošteti, mora ga zamijeniti proizvođač ili njegova servisna služba ili slično kvalificirana osoba kako bi se izbjegle opasnosti.
- Provjerite lokalno osiguranje mreže.



### Informacija

Prije ponovnog uključanja uređaja pričekajte najmanje 10 minuta.

### Brusna ploča ne giba se iako motor radi:

- Pazite da ostatci obratka ne blokiraju pogon. Uklonite blokade.
- Provjerite jeste li montirali brusnu ploču prikladnu za ovaj uređaj.

### Brusna se ploča klima:

- Provjerite jeste li montirali brusnu ploču prikladnu za ovaj uređaj.
- Provjerite čvrst dosjed brusne ploče. Pritegnite vijke.
- Provjerite ispravan dosjed gumenih zatika u brusnoj ploči.

### Motor usporava:

- Provjerite preopterećuje li obradak uređaj.
- Smanjite pritisak na obradak.
- Provjerite je li obradak prikladan za radove koje morate obaviti.

### Površina izratka nije glatka odnosno snaga brušenja premalena je:

- Provjerite je li odabrani brusni list prikladan za materijal koji morate obraditi.
- Ako je brusni list istrošen, zamijenite ga novim, vidi poglavlje Zamjena brusnog lista.
- Provjerite namješteni broj oscilacija. Valja je namjestiti tako da odgovara brusnom listu i materijalu.
- Odaberite veći broj oscilacija tako da regulator za odabir broja oscilacija okrenete na željeni stupanj.

### Brusni se list brzo troši:

- Provjerite je li odabrani brusni list prikladan za materijal koji morate obraditi.
- Smanjite pritisak na obradak.
- Odaberite manji broj oscilacija tako da regulator za odabir broja oscilacija okrenete na željeni stupanj.

### Uređaj se zagrijava:

- Pri radu pazite da uređaj ne pritišćete prejako.
- Odaberite manji broj oscilacija tako da regulator za odabir broja oscilacija okrenete na željeni stupanj.
- Provjerite je li odabrani brusni list prikladan za radove koje morate obaviti.
- Ventilacijske otvore držite slobodnima kako biste izbjegli pregrijavanje motora.
- Prije ponovnog uključanja uređaja pričekajte 10 minuta.

### Napomena

Pričekajte najmanje 3 minute nakon svih radova održavanja i popravljanja. Tek zatim ponovno uključite uređaj.

### Vaš uređaj nakon provjere ne funkcionira besprijekorno?

Obratite se servisnoj službi. Uređaj po potrebi odnesite na popravak u ovlašteni elektroinstalaterski servis ili Trotec.



## Održavanje

### Radovi prije početka održavanja



#### Upozorenje na električni napon

Mrežni utikač nemojte dodirivati vlažnim ili mokrim rukama.

- Isključite uređaj.
- Mrežni kabel izvucite iz utičnice tako da ga uhvatite za utikač.
- Pustite da se uređaj potpuno ohladi.



#### Upozorenje na električni napon

Radove održavanja, koji zahtijevaju otvaranje kućišta, smiju provoditi samo ovlašteni specijalizirani servisi ili poduzeće Trotec.

### Napomene za održavanje

U unutrašnjosti stroja nema dijelova koje bi korisnik morao održavati ili podmazivati.

### Čišćenje

Uređaj bi valjalo očistiti prije i nakon svake uporabe.

#### Napomena

Uređaj ne treba podmazivati nakon čišćenja.



#### Upozorenje na električni napon

Usljed tekućina koje prodiru u kućište postoji opasnost od kratkog spoja!

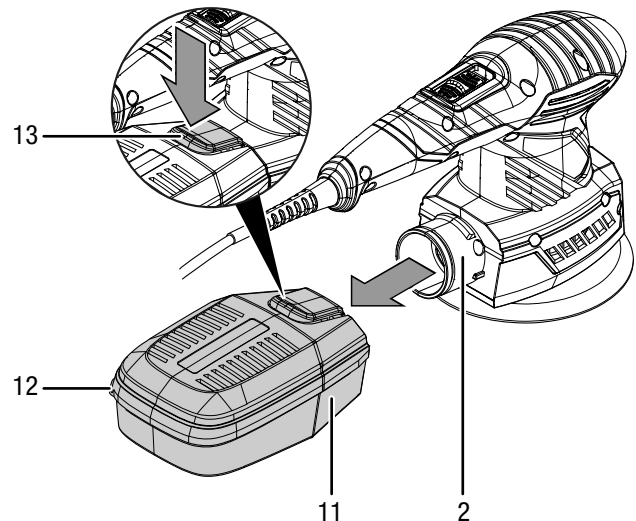
Uređaj i pribor nemojte uranjati pod vodu. Pazite da u kućište ne dospije voda niti druge tekućine.

- Uređaj očistite navlaženom mekom krpom koja ne ostavlja vlakna. Pazite da u kućište ne uđe vlaga. Pazite da vlaga ne može doći u dodir s električnim komponentama. Krpu nemojte navlaživati agresivnim sredstvima za čišćenje kao što su raspršivači, otapala, sredstva za čišćenje koja sadrže alkohol i sredstva za ribanje.
- Uređaj obrišite mekom krpom koja ne ostavlja vlakna.
- Ventilacijske otvore držite čistima od naslaga prašine kako biste izbjegli pregrijavanje motora.

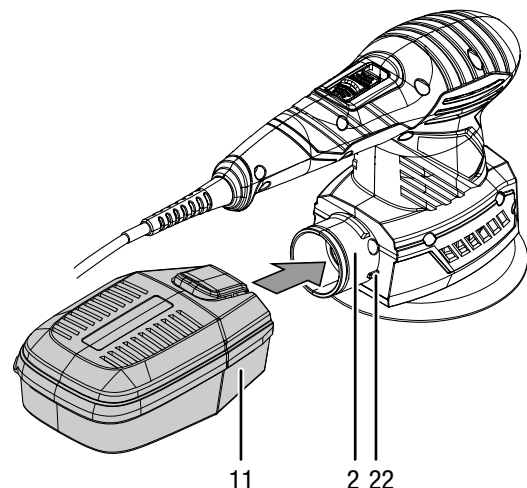
### Pražnjenje/čišćenje posude za skupljanje prašine

Uređaj ima veliku snagu skidanja. Za optimalan rad redovito praznite i čistite posudu za skupljanje prašine.

1. Posudu za skupljanje prašine (11) povucite s priključka za usisavanje prašine (2) tako da pritisnete tipku za deblokadu (13).



2. Povucite spojnicu (12) i otvorite posudu za skupljanje prašine.
3. Maknite poklopac s posude za skupljanje prašine.
4. Dvama dijelovima posude za skupljanje prašine udarite o čvrstu podlogu kako biste oslobodili prašinu. Očistite filter.
5. Potpuno ispraznite oba dijela. Za uklanjanje prašine od brušenja koja je zapela upotrijebite kist.
6. Poklopac ponovno postavite na posudu za skupljanje prašine.
7. Posudu za skupljanje prašine (11) ponovno gurnite na priključak za usisavanje prašine (2). Dva nosića (22) na priključku za usisavanje prašine pristaju u dva utora na posudi za skupljanje prašine (11). Posuda za skupljanje prašine (11) mora se uglaviti u uređaju.



### Čišćenje/zamjena uložka filtra posude za skupljanje prašine

Uložak filtra valja očistiti čim se uprlja. Jedanput do dvaput godišnje provjeravajte je li uložak filtra nečist.

Ako je uložak filtra jako nečist ili oštećen, valja ga zamijeniti.

1. Držać filtra s uloškom filtra izvadite iz poklopca posude za skupljanje prašine.
2. Uložak filtra očistite toplom vodom pomiješanom s neutralnim sredstvom za čišćenje.
3. Pustite da se uložak filtra potpuno osuši. U posudu za skupljanje prašine nemojte stavljati mokre uloške filtra!
4. Držać filtra s uloškom filtra vratite u poklopac posude za skupljanje prašine.

### Uklanjanje



Simbol prekrížene kante za smeće na električnom ili elektroničkom uređaju kazuje da se on nakon uporabe ne smije zbrinjavati preko kućnog otpada. Za besplatan povrat postoje skupljališta starih električnih i elektroničkih uređaja u vašoj blizini. Adrese možete dobiti u svojoj gradskoj odnosno općinskoj upravi. Na našoj mrežnoj stranici <https://de.trotec.com/shop/> možete se informirati o ostalim mogućnostima povrata koje vam nudimo.

Zasebnim skupljanjem starih električnih i elektroničkih uređaja valja omogućiti ponovnu uporabu, oporabu materijala odnosno ostale oblike uporabe starih uređaja te izbjeći negativne posljedice pri zbrinjavanju opasnih tvari, koje se možda nalaze u tim uređajima i koje mogu utjecati na okoliš i ljudsko zdravlje.

### Izjava o sukladnosti

Ovo je reprodukcija sadržaja izjave o sukladnosti. Potpisanu izjavu o sukladnosti pronaći ćete na poveznici <https://hub.trotec.com/?id=41419>.

#### Izjava o sukladnosti (Prijevod originala)

u smislu Direktive o strojevima 2006/42/EZ Prilog II. dio 1. odjeljak A

Mi, Trotec GmbH, ovime izjavljujemo da je stroj naveden u nastavku razvijen, konstruiran i proizveden u skladu sa zahtjevima EZ Direktive o strojevima u verziji 2006/42/EZ.

**Model proizvoda / proizvod:** PMSS 10-220

**Tip proizvoda:** višenamjenska brusilica 3 u 1

**Godina proizvodnje od:** 2020-07

#### Odgovarajuće direktive EU-a:

- 2011/65/EU: 01.07.2011.
- 2012/19/EU: 24.07.2012
- 2014/30/EU: 29.3.2014.

#### Primijenjene usklađene norme:

- EN ISO 12100:2010
- EN ISO 20607:2019
- EN 61000-3-2:2014
- EN 61000-3-3:2013
- EN 62841-1:2015
- EN 62841-2-4:2014

#### Primijenjene nacionalne norme i tehničke specifikacije:

- Uredba (EG) 1907/2006
- EN 55014-1:2017
- EN 55014-2:2015
- EN 61000-3-3:2013/A1:2019
- EN IEC 61000-3-2:2019

#### Proizvođač i ime osobe odgovorne za tehničku dokumentaciju:

Trotec GmbH

Grebener Straße 7, D-52525 Heinsberg

Telefon: +49 2452 962-400

E-pošta: [info@trotec.de](mailto:info@trotec.de)

Mjesto i datum izdavanja:

Heinsberg, 19.12.2017

Detlef von der Lieck, direktor

Trotec GmbH

Grebbener Str. 7  
D-52525 Heinsberg

☎ +49 2452 962-400

☎ +49 2452 962-200

✉ [info@trotec.com](mailto:info@trotec.com)

[www.trotec.com](http://www.trotec.com)