

HU

EREDETI HASZNÁLATI
UTASÍTÁS FORDÍTÁSA
3 AZ 1-BEN MULTIFUNKCIONÁLIS
CSISZOLÓ



Tartalomjegyzék

Tudnivalók a használati utasításhoz 2

Biztonság 2

Információk a készülékről 7

Szállítás és tárolás 10

Üzembe helyezés 10

Kezelés 15

Hibák és zavarok 17

Karbantartás 18

Ártalmatlanítás 19

Megfelelőségi nyilatkozat 19

Tudnivalók a használati utasításhoz

Jelképek



Figyelmeztetés villamos feszültségre

Ez a jelkép arra hívja fel a figyelmet, hogy villamos feszültség miatt személyek életét és egészségét fenyegető veszélyek állnak fenn.



Figyelmeztetés robbanásveszélyes anyagokra

Ez a jelkép arra hívja fel a figyelmet, hogy robbanásveszélyes anyagok miatt személyek életét és egészségét fenyegető veszélyek állnak fenn.



Figyelmeztetés forró felületre

Ez a jelkép arra hívja fel a figyelmet, hogy forró felületek miatt személyek életét és egészségét fenyegető veszélyek állnak fenn.



Figyelmeztetés

Ez a figyelmeztetés közepes kockázati fokú veszélyeztetést jelöl, aminek - ha nem hárítja el - halálos kimenetelű vagy súlyos személyi sérülés lehet a következménye.



Vigyázat

Ez a figyelmeztetés alacsony kockázati fokú veszélyeztetést jelöl, aminek - ha nem hárítja el - csekély vagy mérsékelt személyi sérülés lehet a következménye.

Utalás

Ez a figyelmeztetés fontos információkra (pl. anyagi károkra) hívja fel a figyelmet, de nem utal veszélyeztetésekre.



Infó

Az ezzel a jelképpel megjelölt hivatkozások segítik Önt tevékenységeinek gyors és biztos végrehajtásában.



Tartsa be az utasítást

Az ezzel a jelképpel megjelölt hivatkozások arra hívják fel a figyelmet, hogy figyelembe kell venni a használati utasítást.



Hallásvédő viselése kötelező

Az ezzel a jelképpel megjelölt hivatkozások arra hívják fel a figyelmet, hogy hallásvédő használata kötelező.



Védőszemüveg használata kötelező

Az ezzel a jelképpel megjelölt hivatkozások arra hívják fel a figyelmet, hogy szemvédelem használata kötelező.



Védőálc viselése kötelező

Az ezzel a jelképpel megjelölt hivatkozások arra hívják fel a figyelmet, hogy védőálc használata kötelező.



Védőruházat viselése kötelező

Az ezzel a jelképpel megjelölt hivatkozások arra hívják fel a figyelmet, hogy védőruházat használata kötelező.



Védőkesztyű viselése kötelező

Az ezzel a jelképpel megjelölt hivatkozások arra hívják fel a figyelmet, hogy védőkesztyű viselése kötelező.

A használati utasítás aktuális változatát és az EU-megfelelőségi nyilatkozatot a következő linkről tudja letölteni:



PMSS 10-220



<https://hub.trotec.com/?id=41419>

Biztonság

Általános biztonságtechnikai útmutató elektromos szerszámokhoz



Figyelmeztetés

Olvasson el minden biztonságtechnikai útmutatót, utasítást, ábrát és műszaki adatot, amivel ez az elektromos szerszám el van látva.

A következő utasítások betartásánál elkövetett mulasztások áramütést, tüzet és/vagy súlyos sérülést okozhatnak.

Őrizze meg a biztonságtechnikai útmutatót és utasítást a későbbiekre is.

A biztonságtechnikai útmutatóban használt *elektromos szerszám* fogalom hálózatról működtetett elektromos szerszámokra (hálózati vezetékkel) vagy akkumulátorral működtetett elektromos szerszámokra (hálózati vezeték nélkül) vonatkozik.

Általános biztonságtechnikai útmutató elektromos szerszámokhoz – munkahelyi biztonság

- **Tartsa tisztán munkaterületét és világítsa jól meg.** Rendetlenség és rosszul megvilágított munkaterületek balesethez vezethetnek.
- **Ne dolgozzon az elektromos szerszámmal robbanásveszélyes környezetben, amelyben éghető folyadékok, gázok vagy porok vannak.** Az elektromos szerszámok szikráznak, ami meggyújthatja a port vagy a gőzöket.
- **Az elektromos szerszám használata közben ne engedjen közel gyermekeket és más személyeket.** Figyelmének elterelése esetén elveszítheti az ellenőrzést az elektromos szerszám felett.



Általános biztonságtechnikai útmutató elektromos szerszámokhoz – elektromos biztonság

- **Az elektromos szerszám csatlakozódugójának illenie kell a dugaszolóaljzatba. A dugót semmilyen módon sem szabad megváltoztatni. Ne használjon adapterdugót védőföldeléssel ellátott elektromos szerszámokkal együtt.** A nem módosított dugó és a megfelelő dugaszolóaljzat csökkentik az áramütés veszélyét.
- **Kerülje a testi érintkezést földelt felületekkel, például csövekkel, fűtéssel, tűzhelyekkel és hűtőszekrényekkel.** Nagyobb az áramütés veszélye, ha teste le van földelve.
- **Tartsa távol az elektromos szerszámot esőtől és vizes helyektől.** Víz bejutása az elektromos szerszámba növeli az áramütés veszélyét.
- **Ne használja más célra a csatlakozó vezetéket, ne hordja és ne akassza fel vele az elektromos szerszámot és ne használja a dugó kihúzására a dugaszolóaljzataból. Tartsa távol a csatlakozó vezetéket forróságtól, olajtól, éles szélektől és mozgó alkatrészekről.** Sérült vagy felcsavarodott csatlakozó vezetékek növelik az áramütés veszélyét.
- **Ha szabadban dolgozik az elektromos szerszámmal, csak olyan hosszabbító vezetékeket használjon, amelyek szabadban való használatra is alkalmasak.** A szabadban való használatra alkalmas hosszabbító vezeték használata csökkenti az áramütés veszélyét.

- **Ha nem kerülhető el az elektromos szerszám üzemeltetése nedves környezetben, akkor használjon hibaáram-védőkapcsolót.** Hibaáram-védőkapcsoló használata csökkenti az áramütés veszélyét.

Általános biztonságtechnikai útmutató elektromos szerszámokhoz – személyi biztonság

- **Legyen figyelmes, ügyeljen arra, amit csinál, és ésszel fogjon a munkához egy elektromos szerszámmal. Ne használjon elektromos szerszámot, ha fáradt vagy drogok, alkohol vagy gyógyszerek hatása alatt áll.** Pillanatnyi figyelmetlenség az elektromos szerszám használata közben súlyos sérüléshez vezethet.

-   **Viseljen személyi védőeszközöket és mindig védőszemüveget.** Személyi védőeszközök, például porálc, csúszásmentes biztonsági cipő, védősisak vagy hallásvédő viselése, az elektromos szerszám fajtájának és felhasználásának függvényében, csökkenti a sérülések veszélyét.

- **Kerülje el a véletlen üzembevitelt. Győződjön meg arról, hogy az elektromos szerszám ki van kapcsolva, mielőtt az áramellátáshoz és/vagy az akkumulátorhoz csatlakoztatja, felveszi vagy viszi.** Balesetet okozhat, ha az elektromos szerszám vitele közben ujját a kapcsolón tartja, vagy az elektromos szerszámot bekapcsolva csatlakoztatja az áramellátáshoz.
- **Távolítsa el a beállítószerszámokat vagy csavarkulcsokat, mielőtt bekapcsolja az elektromos szerszámot.** Az elektromos szerszám forgó részében lévő szerszám vagy kulcs sérülést okozhat.
- **Kerülje a nem normális testtartást. Álljon biztosan a lábán és tartsa meg mindenkor az egyensúlyát.** Ezáltal jobban tudja ellenőrizni az elektromos szerszámot váratlan helyzetekben.
- **Viseljen megfelelő ruházatot. Ne viseljen bő ruházatot és ékszert. Tartsa távol haját és ruházatát mozgó alkatrészekről.** Mozgó alkatrészek elkapathatják a laza ruhát, ékszert vagy a hosszú haját.
- **Ha porszívó és porgyűjtő berendezések csatlakoztathatók, ezeket csatlakoztatni kell és helyesen kell használni.** Porelszívás használata mérsékli a veszélyt, amit a por jelent.
- **Ne ringassa magát a hamis biztonság érzetében és ne hagyja figyelmen kívül az elektromos szerszámok biztonsági szabályait, akkor sem, ha többszöri használat után megismerte az elektromos szerszámot.** Figyelmetlen cselekvés a másodperc tört része alatt súlyos sérülésekhez vezethet.



Általános biztonságtechnikai útmutató elektromos szerszámokhoz – elektromos szerszám használata és kezelése

- **Ne terhelje túl az elektromos szerszámot. Használjon munkájához arra rendeltetett elektromos szerszámot.** A megfelelő elektromos szerszámmal jobban és biztosabban dolgozik az adott területen.
- **Ne használjon elektromos szerszámot meghibásodott kapcsolóval.** Veszélyes és javítani kell azt az elektromos szerszámot, amelyet nem lehet már be- vagy kikapcsolni.
- **Húzza ki a dugót a csatlakozóaljzatból és/vagy távolítsa el a kivehető akkumulátort, mielőtt beállítást végez a készüléken, munkaszerszámot cserél vagy elrakja az elektromos szerszámot.** Ezek az óvintézkedések megakadályozzák az elektromos szerszám véletlen elindítását.
- **Nem használt elektromos szerszámokat gyermekek számára elérhetetlen helyen tároljon. Ne engedje az elektromos szerszámot olyan személyeknek használni, akik azt nem ismerik vagy ezt az utasítást nem olvasták.** Az elektromos szerszámok veszélyesek, ha tapasztalatlan személyek használják azokat.
- **Ápolja gondosan az elektromos szerszámokat és a munkaszerszámot. Ellenőrizze, hogy a mozgó alkatrészek kifogástalanul működnek és nem szorulnak, hogy vannak-e törött vagy olyan mértékben sérült alkatrészek, amik az elektromos szerszám működését hátrányosan befolyásolják. Az elektromos szerszám használatba vétele előtt javíttassa meg a sérült alkatrészeket.** Sok balesetet rosszul karbantartott elektromos szerszám idéz elő.
- **Vágószerszámokat tartson élesen és tisztán.** Gondosan ápoltt vágószerszámok éles vágóéllel kevésbé szorulnak meg és könnyebben vezethetők.
- **Használja az elektromos szerszámot, a munkaszerszámot, a munkaszerszámokat stb. ennek az utasításnak megfelelően. Vegye figyelembe eközben a munkafeltételeket és az elvégzendő tevékenységet.** Elektromos szerszámok használata másra, mint a tervezett alkalmazás, veszélyes helyzeteket idézhet elő.
- **Tartsa tisztán és olajtól és zsírtól mentesen a markolatokat és markolatfelületeket.** Csúszós markolatokkal és markolatfelületekkel nem lehet biztonságosan kezelni és előre nem látható helyzetekben ellenőrizni az elektromos szerszámot.



Általános biztonságtechnikai útmutató elektromos szerszámokhoz – Szerviz

- **Elektromos szerszámát csak képezített szakszeméllyel és eredeti pótalkatrészekkel javíttassa.** Ezzel biztosítja, hogy az elektromos szerszám biztonsága megmarad.



Biztonságtechnikai útmutató a csiszoláshoz

- Vegye figyelembe az összes biztonsági tudnivalót, utasítást, ábrázolást és adatot, amit a készülékkel együtt kap. Ha a következő utasításokat nem tartja be, annak áramütés, tűz és/vagy súlyos sérülés lehet a következménye.
- **Ne használjon olyan tartozékot, amit a gyártó nem kifejezetten ehhez az elektromos szerszámhoz gyártott és ajánlott.** Csak az, hogy a tartozékot képes rögzíteni az elektromos szerszámon, nem garantálja a biztonságos használatot.
- **Ne használjon sérült munkaszerszámot. Minden használat előtt ellenőrizze a munkaszerszámokat. Ha az elektromos szerszám vagy a munkaszerszám leesik, ellenőrizze, hogy megsérült-e, vagy használjon sérülésmentes munkaszerszámot. A munkaszerszám ellenőrzése és behelyezése után Ön és a közelben tartózkodó személyek maradjanak a forgó munkaszerszám síkján kívül és járassa a készüléket 1 percig maximális fordulatszámon.** A sérült munkaszerszámok ezen tesztidő alatt legtöbbször eltörnek.
- **Viseljen személyes védőfelszerelést. Alkalmazástól függően használjon teljes arcvédőt, szemvédőt vagy védőszemüveget. Amennyiben indokolt, viseljen porálarcot, fülvédőt, védőkesztyűt vagy speciális kötényt, amelyek távol tartják a kis csiszolási és anyagreszecsskéket.** A szemet védeni kell a szétrepülő idegen testektől, amelyek különböző alkalmazásoknál keletkeznek. A por- vagy légzésvédő álarcoknak ki kell szűrniük az alkalmazásnál keletkező port. Ha hosszú ideig van kitéve hangos zajnak, hallásvesztést szenvedhet el.
- **Ügyeljen más személyeknél a biztonságos távolságra az Ön munkaterületéhez. Mindenkinek, aki belép a munkaterületre, személyes védőfelszerelést kell viselnie.** A munkadarabból kitért darabok vagy eltört munkaszerszámok kirepülhetnek és a közvetlen munkaterületeken kívül is személyi sérüléseket okozhatnak.
- **Sohasem tegye le az elektromos szerszámot, mielőtt a munkaszerszám teljesen meg nem állt.** A forgó munkaszerszám érintkezhet a lerakó felülettel, ezáltal elveszítheti ellenőrzését az elektromos szerszám fölött.

- **Az elektromos szerszámot ne működtesse, miközben azt viszi.** Ruházatát a véletlen kapcsolta útján a forgó munkaszerszám beránthatja és a munkaszerszám testébe fúródhat.
- **Rendszeresen tisztítsa meg elektromos szerszámának szellőzőnyílásait.** A motorventilátor beszívja a port a házba és a nagyobb mértékben lerakódott fémpor elektromos veszélyt okozhat.
- **Ne használja az elektromos szerszámot éghető anyagok közelében.** A szikrák lángra lobbanthatják ezeket az anyagokat.
- **Az elektromos szerszámot csak száraz csiszoláshoz használja.** Víz bejutása elektromos készülékbe növeli az áramütés veszélyét.
- **Rögzítse a munkadarabot.** Befogó szerkezettel vagy satuban rögzített munkadarab tartása biztonságosabb, mint ha kezével fogja.
- **Munka közben tartsa az elektromos szerszámot szorosan mindkét kezével.** Álljon stabilan. Az elektromos szerszámot vezesse két kézzel biztonságosan.
- **Fa és különösen olyan anyagok megmunkálásánál, amelyeknél az egészségre ártalmas porok keletkeznek, csatlakoztassa az elektromos szerszámot arra alkalmas külső elszívó készülékre.**
- **Az elektromos szerszámot mindig bekapcsolva vezesse a munkadarabra. Megmunkálás után emelje fel az elektromos szerszámot a munkadarabról és csak utána kapcsolja ki.**
- **Ügyeljen arra, hogy a repülő szikra személyeket ne veszélyeztessen.** Távolítsa el az éghető anyagokat a közelből. Fém csiszolásánál szikrarepülés lép fel.
- **A hálózati kábelt mindig hátrafelé vezesse el a készüléktől és tartsa távol a készülék munkaterületétől.**
- **Ha cserélni kell a csatlakozó vezetékét, akkor ezt biztonsági veszélyek elkerülése érdekében a gyártóval vagy képviselőjével végeztesse.**
- **Olyan elektromos szerszámmal történő munkánál, ami porgyűjtő dobozzal rendelkezik vagy amit porelszívó készülék segítségével porszívóval lehet összekötni, tűzveszély áll fenn!** Kedvezőtlen körülmények között, például szikrázás esetén – fém vagy fában lévő fémmaradékok csiszolásánál – a porgyűjtő dobozban (vagy a porszívó porzsákjában) lévő fapor magától meggyulladhat. Ez különösen akkor fordulhat elő, ha a fapor lakkmaradékokkal vagy más vegyi anyagokkal keveredik és a csiszolt darab hosszú munka után felforrósodik. Ezért feltétlenül kerülje a munkadarab és az elektromos szerszám túlmelegedését és munkaszünetek előtt mindig ürítse ki a porgyűjtő dobozt, ill. a porszívó porzsákját.
- **Fémek csiszolásánál ne használjon porelszívást.**
- **Gondoskodjon kielégítő szellőzésről.**
- **Az elektromos szerszámot a szigetelt markolatfelületeknél fogva tartsa, mivel a csiszolófelület eltalálhatja a saját csatlakozó vezetékét.** Feszültség alatt álló vezeték sérülése feszültség alá helyezheti a készülék fémrészeit és áramütéshez vezethet.
- **Ne használjon túlméretezett csiszolópapírt, hanem kövesse a gyártó csiszolópapír-méretre vonatkozó előírását.** A csiszolóanyag túlnyúló csiszolópapír sérülést okozhat, valamint blokkoláshoz, a csiszolópapír szétszakadásához vagy visszacsapódáshoz vezethet.

Rendeltetésszerű használat

A PMSS 10-220 készüléket kizárólag fa, műanyag, fém, valamint lakkozott felületek száraz csiszolására használja, a műszaki adatok betartásával.

A készüléket csak száraz csiszoláshoz szabad alkalmazni.

Ajánljuk, hogy az elektromos szerszámot eredeti Trotec tartozékokkal használja.

Előre látható helytelen alkalmazás

A PMSS 10-220 készülék nem nedves anyagok megmunkálására szolgál.

A "Rendeltetésszerű használat" című fejezetben leírtaktól eltérő más alkalmazás ésszerűen előre látható helytelen alkalmazásnak számít.

Személyi képesítés

Azoknak a személyeknek, akik ezt a készüléket használják:

- el kellett olvasniuk és meg kellett érteniük a használati utasítást, különösen a biztonságra vonatkozó fejezetet.

Személyi védőeszközök



Viseljen hallásvédőt.

A zajhatás hallásvesztést okozhat.



Viseljen védőszemüveget.

Ezzel védi szemét leváló, leeső és kirepülő letört daraboktól, amelyek sérülést okozhatnak.



Viseljen védőmaszkot.

Így védekezhet egészségre káros porok belélegzésétől, amelyek munkadarabok megmunkálása közben keletkezhetnek.



Viseljen védőkesztyűt.

Így védő kezét égési sérülésektől, zúzódásoktól és bőrhorzsolásoktól.



Viseljen szűk védőruházatot.

Ezzel megvédi magát attól a veszélytől, hogy ruházatát a forgó elemek behúzzák.

Egyéb veszélyek



Figyelmeztetés villamos feszültségre

Áramütés elégtelen szigetelés miatt.

Minden használat előtt ellenőrizze a készülék sérülését és kifogástalan működését.

Ha sérülést állapít meg, ne használja a készüléket.

Ne használja a készüléket, ha a készülék vagy kezei párák vagy izzadtak!



Figyelmeztetés villamos feszültségre

Csak meghatalmazott szaküzem végezhet munkát az elektromos alkatrészekben!



Figyelmeztetés villamos feszültségre

A készüléken végzett minden munka előtt távolítsa el a hálózati csatlakozódugót a dugaszolóaljzattól!

Úgy húzza ki a hálózati csatlakozókábelt a dugaszolóaljzattól, hogy a csatlakozódugónál fogja meg.



Figyelmeztetés villamos feszültségre

A házba bejutó folyadékok miatt rövidzárlat veszélye áll fenn!

Ne mártsa a készüléket és a tartozékot vízbe. Figyeljen arra, hogy ne jusson víz vagy más folyadék a házba.



Figyelmeztetés robbanásveszélyes anyagokra

A csiszolás közben keletkező finom por könnyen gyulladó. Tűz- és robbanásveszély áll fenn!

A keletkező porok összegyűjtéséhez használjon por-, ill. forgácszsákot vagy porelszívást.

Munkaszünetek előtt ürítse ki a porgyűjtő dobozt.



Figyelmeztetés robbanásveszélyes anyagokra

A porfogó dobozban lévő fapor szikrázás esetén magától meggyulladhat. Fémek csiszolásánál ne használjon porelszívást!

Fapor festékmaradékokkal vagy más kémiai anyagokkal keveredhet.

Tűz- és robbanásveszély áll fenn!

Kerülje a munkadarab és a készülék túlmelegedését. Rendszeresen ürítse a porgyűjtő dobozt, ill. a porszívó porzsákját.



Figyelmeztetés forró felületre

A munkaszerszám használat után még forró lehet. A munkaszerszám megérintésekor égési sérülés veszélye áll fenn.

Ne érintse meg csupasz kézzel a munkaszerszámot! Viseljen védőkesztyűt!





Figyelmeztetés forró felületre

A munkadarab csiszolás közben felforrósodik. Égési sérülés veszélye áll fenn.
Ne érintse meg a munkadarabot a megmunkált helyen!
Hagyja lehűlni.
Viseljen védőkesztyűt!



Figyelmeztetés

Mérgező porok!
A megmunkálás következtében keletkező káros / mérgező porok veszélyeztetik a kezelő vagy a közelben tartózkodó személyek egészségét.
Viseljen védőszemüveget és porálcot!



Figyelmeztetés

Ne munkáljon meg azbeszttartalmú anyagokat.
Az azbeszt rákkeltőnek minősül.



Figyelmeztetés

Veszély kirepülő részek miatt.
Használjon por-, ill. forgácszsákot vagy porelszívást.



Figyelmeztetés

A készülék veszélyt jelenthet, ha nem betanított személyek szakszerűtlenül vagy nem a rendeltetésének megfelelően használják! Vegye figyelembe a személyi képesítéseket!



Figyelmeztetés

A készülék nem játékszer és gyermekek kezébe nem való.



Figyelmeztetés

Fulladásveszély!
Ne hagyja a csomagolóanyagot gondatlanul szanaszét heverni. Gyermekek kezében veszélyes játékszerré változhat.



Vigyázat

A rezgésemisszió egészségkárosodást okozhat, ha a készüléket hosszabb ideig használja vagy nem szabályosan vezeti és ápolja.



Vigyázat

Tartson kellő távolságot hőforrásoktól.

Utalás

Ha a készüléket szakszerűtlenül tárolja vagy szállítja, a készülék megsérülhet.
Vegye figyelembe a készülék szállítására és tárolására vonatkozó információkat.

Magatartás vész helyzetben / vészleállítás funkció

Vészleállítás:

A hálózati csatlakozódugó kihúzásával a dugaszolóaljzattól azonnal leáll a készülék működése. A készülék véletlen újraindulás elleni biztosításához hagyja kihúzva a hálózati csatlakozódugót.

Magatartás vész helyzetben:

1. Kapcsolja ki a készüléket.
2. Vész helyzetben áramtalanítsa a készüléket: Úgy húzza ki a csatlakozókábelt a dugaszoló aljzattól, hogy a csatlakozódugónál fogja meg.
3. Meghibásodott készüléket ne csatlakoztasson ismét a hálózatra.

Információk a készülékről

Készülék leírás

A PMSS 10-220 készülék egy 3 az 1-ben multifunkcionális csiszoló száraz csiszoláshoz.

A készülék egy 220 wattos motorral rendelkezik.

A háromszög-, excenteres és lengőcsiszoló három csiszolótábla alkalmas fa felületek, műanyag, fém, spatulyázó massa és lakkok csiszolására sarkokban, széleken, valamint nagyobb felületeken.

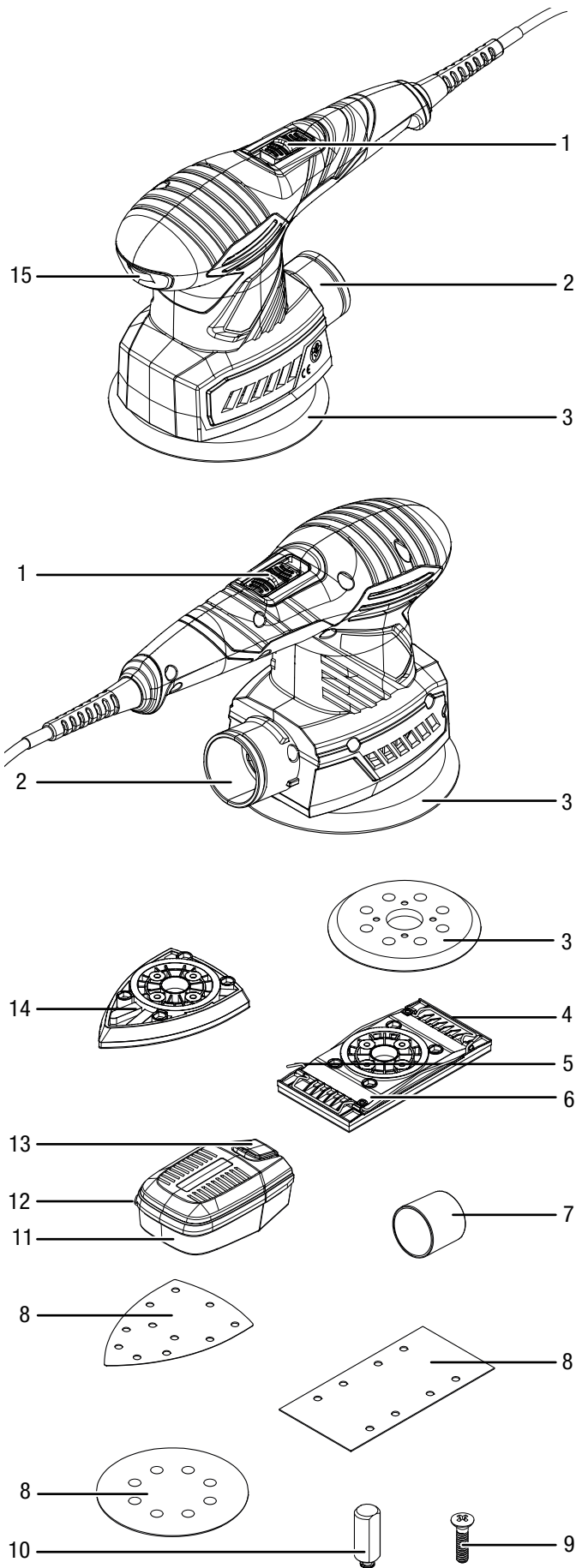
Az anyagnak megfelelő munkához állítókerékkel fokozatmentesen 14.000 – 24.000 ford/perc közötti névleges lengésszám választható.

Kényelmes és kifáradásmentes munkához a készüléket elláttuk egy kapcsolóval folyamatos üzemhez.

A szerszám nélküli befogórendszer, ill. tépőzáras rendszer lehetővé teszi a csiszolólap egyszerű cseréjét.

A porgyűjtő doboz beépített szűrővel és a külső porelszívó adapter pormentes munkavégzést biztosít.

Készülék bemutatása




Sz.	Megnevezés
1	be-/kikapcsoló
2	porelszívás csatlakozó
3	excenteres csiszolótábla
4	szorítóléc
5	befogókar
6	lengőcsiszolótábla
7	szűkítőidom
8	csiszolólap
9	csavar
10	gumicsap
11	porgyűjtő doboz szűrővel
12	fül
13	porgyűjtő doboz reteszelésoldó gomb
14	háromszög-csiszolótábla
15	lengésszám-előválasztó állítókerék

Szállítási terjedelem

- 1 x PMSS 10-220 készülék
- 1 x porgyűjtő doboz
- 1 x szűkítőidom
- 1 x lengőcsiszolótábla
- 1 x excenteres csiszolótábla
- 1 x háromszög-csiszolótábla
- 3 x csiszolólap fához, szemcsézet: 80 excenteres csiszolótáblához, lengőcsiszolótáblához, háromszög-csiszolótáblához
- 3 x csiszolólap fához, szemcsézet: 240 excenteres csiszolótáblához, lengőcsiszolótáblához, háromszög-csiszolótáblához
- 8 x gumicsap (4 x előszerelve)
- 8 x csavar (4 x előszerelve)
- 1 x szállítókosár
- 1 x útmutató

Műszaki adatok

Paraméter	Érték
Modell	PMSS 10-220
Hálózati csatlakozás	1/N/PE ~ 230-240 V / 50 Hz
Teljesítményfelvétel	220 W
Névleges lengésszám	14.000 – 24.000 ford/perc
Üresjárat fordulatszám	7.000 – 12.000 ford/perc
Lengőkör átmérő	2 mm
Csiszolófelület	
háromszög-csiszolótábla	108 cm ²
excenteres csiszolótábla	116 cm ²
lengőcsiszolótábla	165 cm ²
Kábelhossz	3 m
Érintésvédelmi osztály	II / 
Súly	1,5 kg
Tájékoztatás vibrációról EN 62841 szerint	
a _n rezgés kibocsátási érték a főmarkolaton	6,732 m/s ²
K bizonytalanság	1,5 m/s ²
Zajértékek EN 62841 szerint	
L _{pA} hangnyomásszint	78,4 dB(A)
L _{WA} hangteljesítmény	89,4 dB(A)
K bizonytalanság	3 dB



Viseljen hallásvédőt.

A zajhatás hallásvesztést okozhat.

Tudnivalók a zajkibocsátásra és vibrációra vonatkozó információkhoz:

- A megadott rezgésösszértékek és a megadott zajemissziós értékek mérése az EN 62841 szabványnak megfelelő vizsgálati eljárással történt és elektromos szerszámok egymás közötti összehasonlítására használhatók.
- A megadott rezgésösszértékek és a megadott zajemissziós értékek a terhelés előzetes becsléséhez is felhasználhatók.



Vigyázat

A rezgésemisszió egészségkárosodást okozhat, ha a készüléket hosszabb ideig használja vagy nem szabályosan vezeti és ápolja.

- A rezgés- és zajemissziók az elektromos szerszám tényleges használata közben eltérhetnek a megadott értékektől, az elektromos szerszám használati módjától függően, különösen a megmunkált munkadarab jellege miatt. Próbálja meg a vibráció okozta terhelést a lehető legalacsonyabb szinten tartani. A vibrációs terhelés csökkentésére alkalmas intézkedés lehet például a szerszám használata közben kesztyű viselése és a munkaidő korlátozása. Ehhez a működési ciklusnak azokat a részeit is figyelembe kell venni (például, amikor az elektromos szerszám ki van kapcsolva, és azokat is, amikor ugyan be van kapcsolva, de terhelés nélkül működik).

Szállítás és tárolás

Utalás

Ha a készüléket szakszerűtlenül tárolja vagy szállítja, a készülék megsérülhet.

Vegye figyelembe a készülék szállítására és tárolására vonatkozó információkat.

Szállítás

A készülék külső hatások elleni védelmére használja a szállításhoz az alaptartozékként kapott szállítókoftert.

Tartsa be a következő utasításokat minden szállítás **előtt**:

- Kapcsolja ki a készüléket.
- Úgy húzza ki a hálózati csatlakozókábelt a dugaszolóaljzattól, hogy a csatlakozódugónál fogja meg.
- Hagyja a készüléket lehűlni.
- Vegye ki a szerszámbefogóból a szerszámot.
- Adott esetben vegye le a porelszívást a készülékről.

Tárolás

Tartsa be a következő utasításokat minden tárolás **előtt**:

- Kapcsolja ki a készüléket.
- Úgy húzza ki a hálózati csatlakozókábelt a dugaszolóaljzattól, hogy a csatlakozódugónál fogja meg.
- Hagyja a készüléket lehűlni.
- Vegye ki a szerszámbefogóból a szerszámot.
- Adott esetben vegye le a porelszívást a készülékről.
- Tisztítsa meg a készüléket a Karbantartás fejezetben írtak szerint.
- A készülék külső hatások elleni védelmére használja a tároláshoz az alaptartozékként kapott szállítókoftert.

Ha nem használja a készüléket, tartsa be a következő tárolási feltételeket:

- szárazon, fagytól és hőségtől védve
- környezeti hőmérséklet 45 °C alatt
- a szállítóőröndben portól és közvetlen napsugárzástól védett helyen

Üzembe helyezés

Készülék kicsomagolása

- Vegye ki a szállítókoftert a csomagolásból.



Figyelmeztetés villamos feszültségre

Áramütés elégtelen szigetelés miatt.

Minden használat előtt ellenőrizze a készülék sérülését és kifogástalan működését.

Ha sérülést állapít meg, ne használja a készüléket.

Ne használja a készüléket, ha a készülék vagy kezei párák vagy izzadtak!

- Ellenőrizze a szállítókofter tartalmának hiánytalanságát és figyeljen a sérülésekre.



Figyelmeztetés

Fulladásveszély!

Ne hagyja a csomagolóanyagot gondatlanul szanaszét heverni. Gyermek kezében veszélyes játékszerré változhat.

- A nemzeti törvényi szabályozásoknak megfelelően ártalmatlanítsa a csomagolóanyagot.

Csiszolótábla cseréje



Figyelmeztetés villamos feszültségre

A készüléken végzett minden munka előtt távolítsa el a hálózati csatlakozódugót a dugaszolóaljzattól!

Úgy húzza ki a hálózati csatlakozókábelt a dugaszolóaljzattól, hogy a csatlakozódugónál fogja meg.

Utalás

A lengőcsiszolótábla és a háromszög-csiszolótábla csak egy irányban szerelhető fel.

A lengőcsiszolótáblánál a nyíl jelölésnek előre kell néznie.

A háromszög-csiszolótáblánál a csúcsnak előre kell néznie.

Utalás

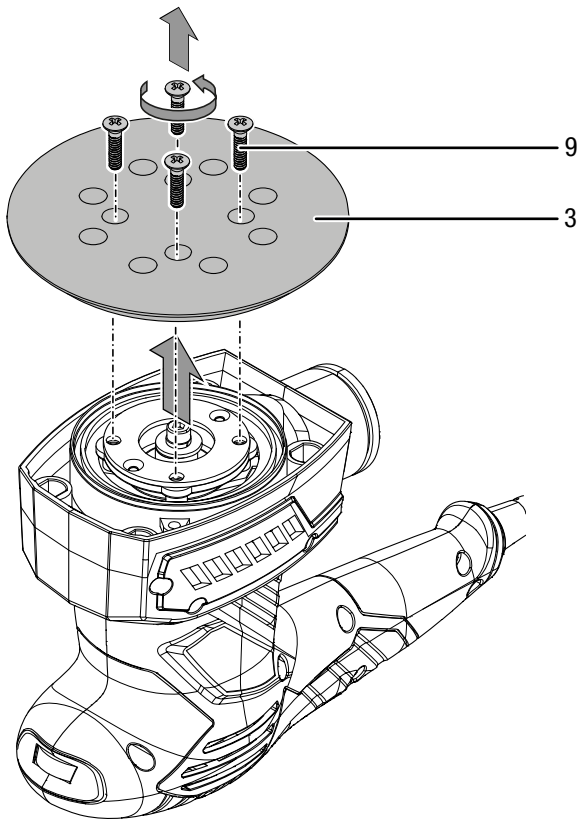
A gumicsapok csak a lengőcsiszolótáblához és a háromszög-csiszolótáblához alkalmasak.

Az excenteres csiszolótábla előre fel van szerelve.

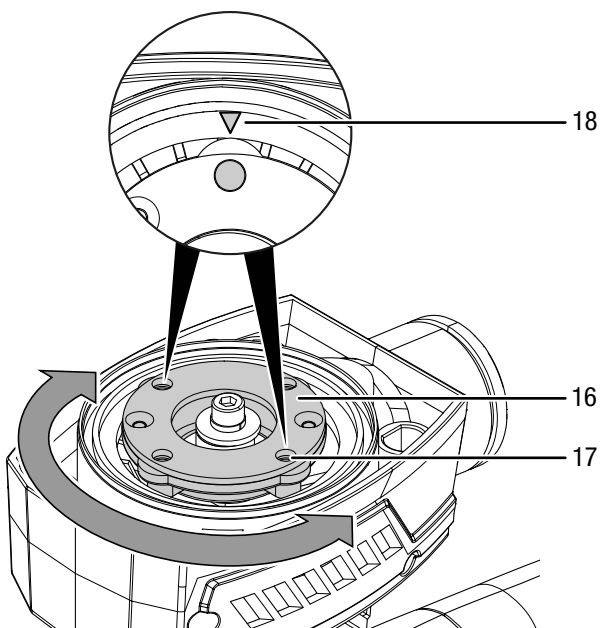
Különböző tevékenységek végrehajtásához cserélni lehet a csiszolótáblát.

- ✓ Használjon a tevékenységhez alkalmas szerszámot.

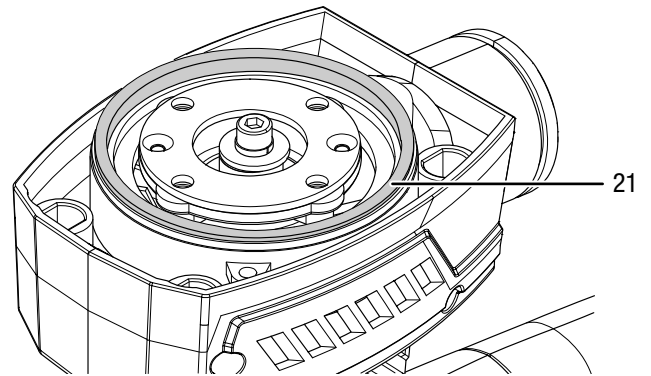
1. Oldja a négy csavart (9) az excenteres csiszolótáblán (3).
⇒ Ezzel az excenteres csiszolótábla meglazult.
2. Vegye le az excenteres csiszolótáblát (3) a készülékről.



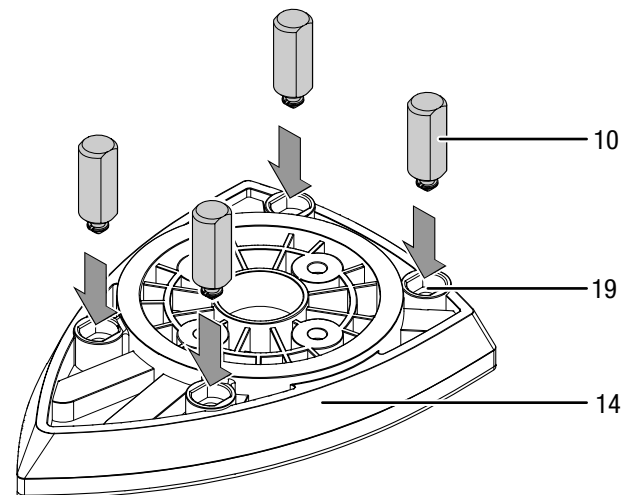
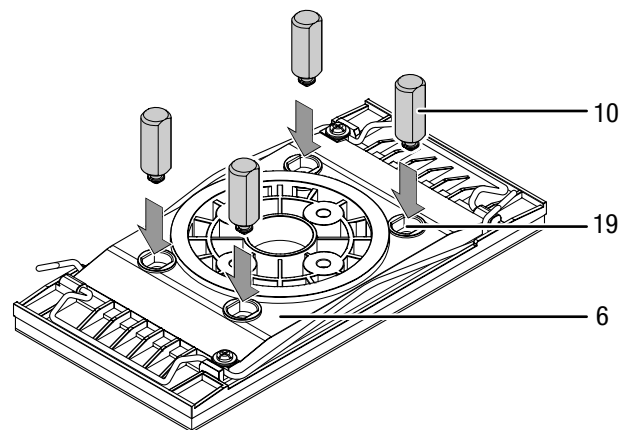
3. Állítsa be a karimát (16) a választott csiszolótáblához. A csavarok menetes furatait (17) a készüléken lévő jelekhez (18) kell beállítani.



4. Ellenőrizze a filcgyűrű (21) helyes helyzetét.

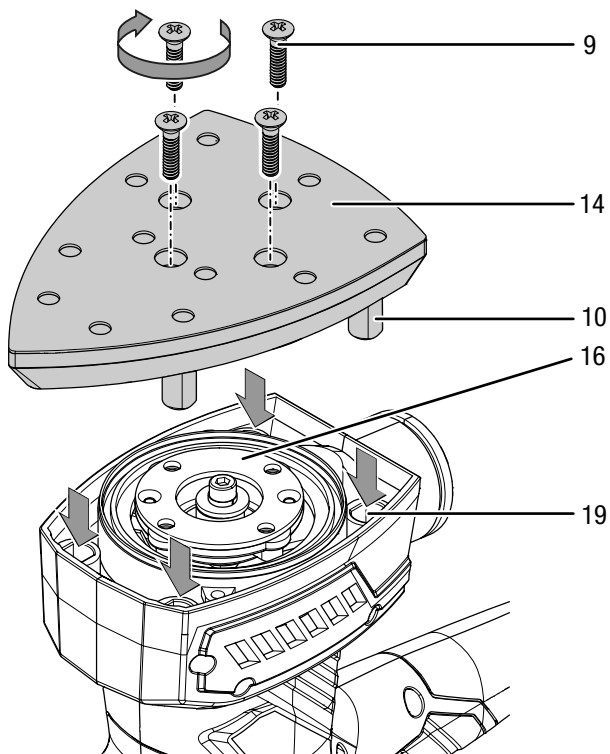
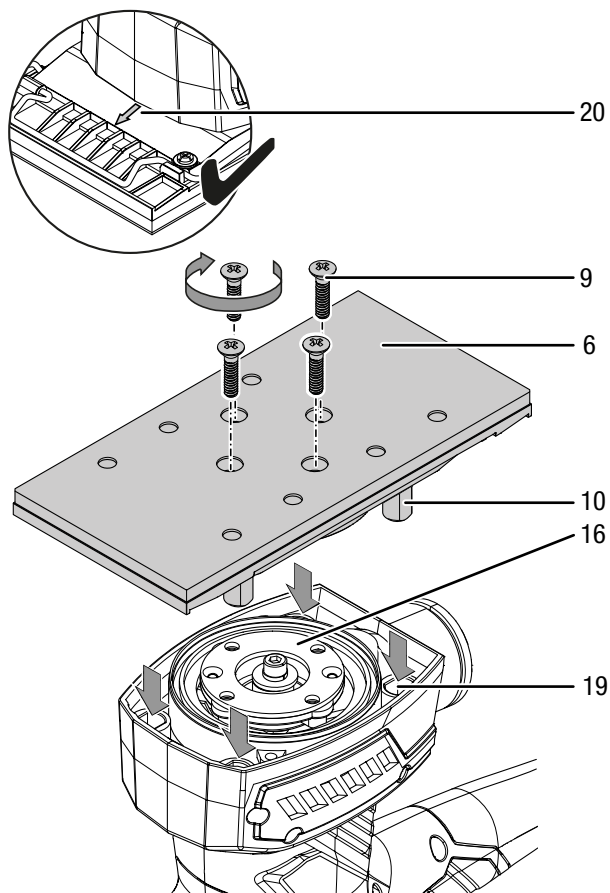


5. A lengőcsiszolótáblánál (6) és a háromszög-csiszolótáblánál (14) dugja be a négy gumicsapot (10) a bepattanó orral a csiszolótáblán lévő lyukakba (19).



6. Helyezze a lengőcsiszolótáblát (6) vagy a háromszög-csiszolótáblát (14) a karimára (16). A lengőcsiszolótáblánál a nyíl jelölésnek (20) előre kell nézni. A háromszög-csiszolótáblánál a csúcsnak előre kell nézni.
7. Ügyeljen arra, hogy a gumicsapok (10) a készülékben lévő lyukakban (19) legyenek. A gumicsapok gondoskodnak arról, hogy rögzítsék a csiszolótábla helyzetét.

8. Nyomja a csiszolótáblát a karimára (16), amíg hallhatóan bepattan.
9. Csavarozza vissza szorosan a négy csavart (9).



10. Ellenőrizze, hogy szorosan ül-e a csiszolótábla.

A csiszolólap cseréje



Figyelmeztetés villamos feszültségre

A készüléken végzett minden munka előtt távolítsa el a hálózati csatlakozódugót a dugaszolóaljzattól! Úgy húzza ki a hálózati csatlakozókábelt a dugaszolóaljzattól, hogy a csatlakozódugónál fogja meg.

Utalás

Ügyeljen arra, hogy mindig idejében cserélje a csiszolólapot.

Egyébként a csiszolólap elszakadhat és sérülést okozhat a munkadarabban.

Utalás

Ügyeljen arra, hogy a csiszolólap soha ne törjön meg.

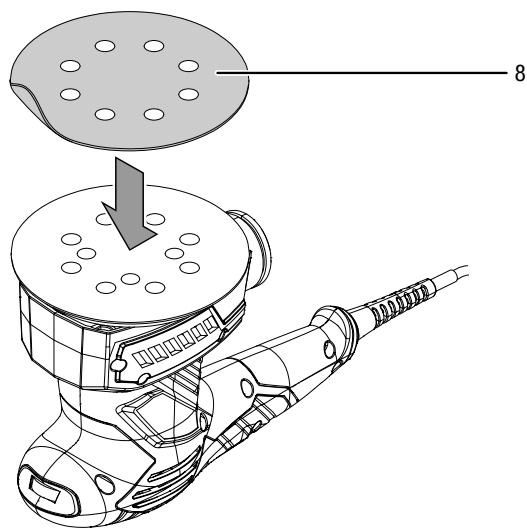
Különböző anyagok megmunkálásához cserélheti a csiszolólapot. Ezenkívül különböző szemcsézetek léteznek durva csiszoláshoz és finom csiszoláshoz. Szükség szerint az új csiszolólapnak megfelelően igazítani kell a fordulatszámot.

A csiszolólapot a **tépőzárás szövet** segítségével erősítheti a csiszolótáblára.

Utalás

A csiszolási tartozékok, például vlies és polírozó filc rögzítése ugyanilyen módon történik a csiszolótáblára.

1. Új csiszolólap rögzítése előtt távolítsa el a port és a szennyeződést a csiszolótábláról, pl. ecset segítségével. Porolja ki a csiszolótábla tépőzárás szövetét, hogy optimális legyen a tapadás.
2. Helyezze a csiszolólapot (8) a sima alsó oldalával pontosan illesztve a csiszolótáblára. Az elszívó lyukak a csiszolólapon és a csiszolótáblán pontosan egymás fölött legyenek.



3. Nyomja rá szorosan a csiszolólapot.
4. Ha cserélni akarja vagy le akarja venni a csiszolólapot, egyszerűen húzza le a csiszolótábláról.

A lengőcsiszolótáblánál **tépőzáras szövet nélküli** csiszolólapokat is használhat.

Utalás

Ha lyukak nélküli csiszolólapokat alkalmaz, a porelszívás nem használható.

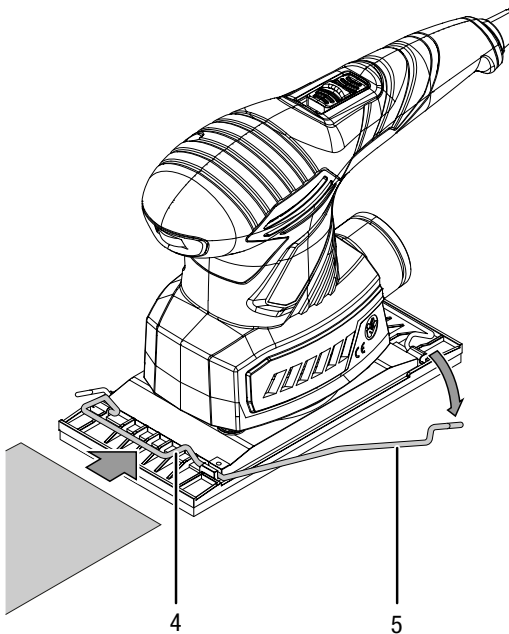
Utalás

A csiszolólap méretre vágásánál vegye figyelembe, hogy a csiszolólapnak nagyobbnak kell lennie, mint a lengőcsiszolótábla.

Egyébként nem tudja rögzíteni a csiszolólapot a szorítóléccel.

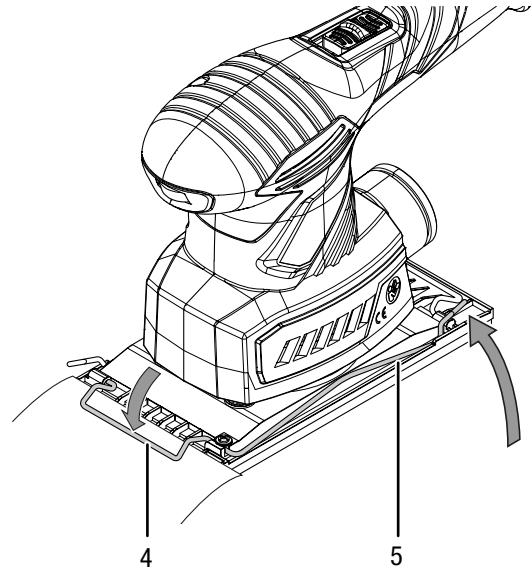
A következőképpen járjon el:

1. Hajtsa le a befogókart (5) a készülék egyik oldalán a megfelelő szorítólécc (4) nyitására.

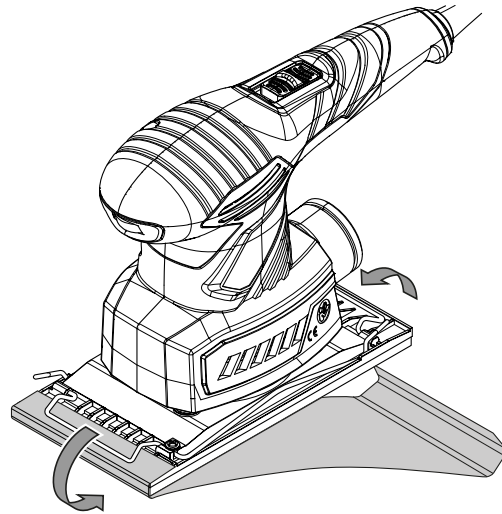


2. Tolja a csiszolólapot a sima alsó oldalával a nyitott szorítóléccbe.

3. Hajtsa fel újra a befogókart (5) a szorítólécc (4) zárásához. Rögzítse újra a befogókart a lengőcsiszolótáblán.
⇒ A csiszolólapot egyik oldalon a szorítólécc rögzíti.



4. Vezesse a csiszolólapot feszesen a lengőcsiszolótábla alatt a másik szorítólécchez.



5. Ismételje meg az 1.-3. lépéseket.

A porfogó doboz felszerelése



Figyelmeztetés robbanásveszélyes anyagokra

A porfogó dobozban lévő fapor szikrázás esetén magától meggyulladhat. Fémek csiszolásánál ne használjon porelszívást!

Fapor festékmaradékokkal vagy más kémiai anyagokkal keveredhet.

Tűz- és robbanásveszély áll fenn!

Kerülje a munkadarab és a készülék túlmelegedését.

Rendszeresen ürítse a porgyűjtő dobozt, ill. a porszívó porzsákját.



Védőálc viselése kötelező

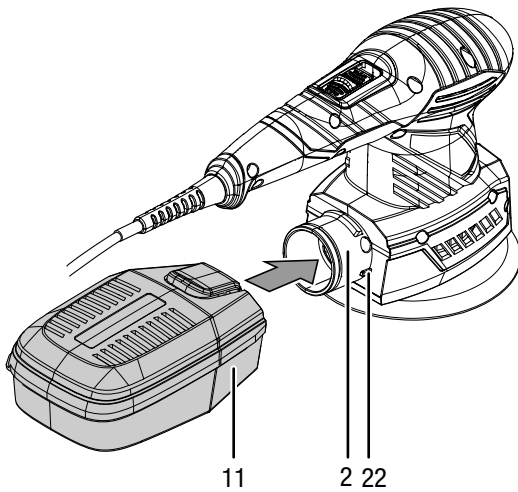
A készülékkel való munkához viseljen megfelelő védőálcot.

Utalás

A fedélnek a szűrővel felfelé kell néznie.

Egyébként nem lehet felszerelni a porgyűjtő dobozt.

1. Tolja a porgyűjtő dobozt (11) a porelszívás csatlakozására (2). A két orr (22) a porelszívás csatlakozásánál beleillik a porgyűjtő doboz (11) két hornyába. A porgyűjtő doboznak (11) be kell pattanni a készülékben.



Külső porelszívás felszerelése

Alternatívaként porelszívást csatlakoztathat a készülékre.



Figyelmeztetés robbanásveszélyes anyagokra

A porfogó dobozban lévő fapor szikrázás esetén magától meggyulladhat. Fémek csiszolásánál ne használjon porelszívást!

Fapor festékmaradékokkal vagy más kémiai anyagokkal keveredhet.

Tűz- és robbanásveszély áll fenn!

Kerülje a munkadarab és a készülék túlmelegedését.

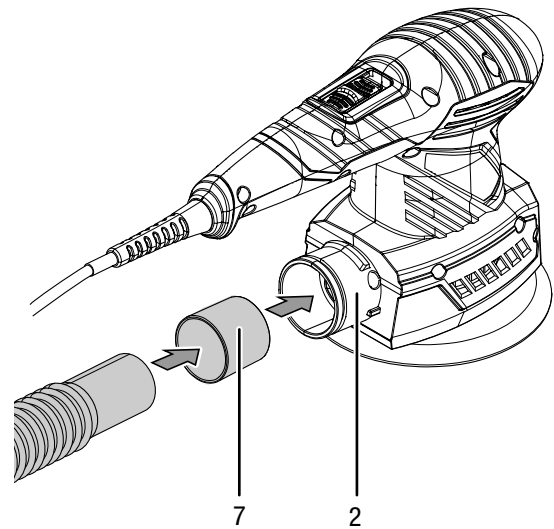
Rendszeresen ürítse a porgyűjtő dobozt, ill. a porszívó porzsákját.



Vigyázat

Egészségre káros vagy mérgező anyagok elszívásához mindig speciális porszívót használjon.

1. Tolja a külső porelszívás szűkítőidomát (7) a porelszívás csatlakozásába (2).
2. Csatlakoztasson megfelelő porszívót (pl. ipari porszívót) a szűkítőidomra (7). Ha bármi tisztázatlan, vegye fel a kapcsolatot porszívójának gyártójával.

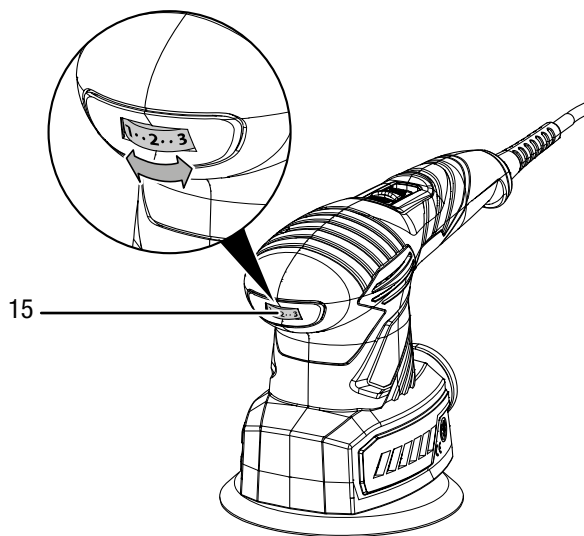


Lengésszám-előválasztás

A lengésszám-előválasztó állítókerékkel a lengésszám-fokozatot bármikor, a készülék működése közben is megváltoztathatja. A szükséges lengésszám az anyagtól és a munkafeltételektől függ és gyakorlati próbálkozással állapíthatja meg. Keményebb anyagok, például fa vagy fém csiszolásánál ajánlott nagyobb lengésszám-fokozatot, puhább anyagoknál, pl. nemvasfémeknél és lakkoknál alacsonyabb lengésszám-fokozatot választani. A beállítási tartomány 6 fokozatot ölel fel:

1 – MAX (14.000 – 24.000 ford/perc).

1. Fordítsa az állítókeréket (15) a kívánt lengésszám-fokozatra.



A hálózati kábel csatlakoztatása

1. Dugja a hálózati csatlakozódugót szabályszerűen biztosított dugaszolóaljzatba.

Kezelés

Tippek és tudnivalók a multifunkcionális csiszoló használatához

Általános:

- Csak a munkához használt készülékhez engedélyezett csiszolólapokat használjon.
- Használat előtt mindig ellenőrizze a csiszolóábrák megfelelő helyzetét. A csiszolóábrának szorosan rögzítve kell elhelyezkedni az erre a célra kialakított karimán.
- Minden használat előtt ellenőrizze, hogy a megfelelő csiszolólapot választotta-e a tervezett tevékenységhez. Durva szemcsézet előcsiszoláshoz alkalmas, ezzel szemben a finom készre- és finomcsiszoláshoz.
- Ne munkáljon meg fát és fémet ugyanazzal a csiszolólapalappal.
- Csak sérülésmentes, kifogástalan csiszolólapokat használjon. Sérült csiszolólapok elszakadhatnak és sérülést okozhatnak a munkadarabban. Idejében cserélje ki a csiszolólapokat.

- Ha saját tömegénél fogva nem biztos a fekvése, fogja be a munkadarabot.
- Ne terhelje olyan erősen a készüléket, hogy megálljon.
- Tartsa szabadon a szellőzőréseket, hogy ne melegedjen túl a motor.

Csiszolás:

- A lengésszám és a csiszolólap szemcsézete határozza meg a forgácsoló teljesítményt és a felületi minőséget.
- A csiszolási műveletet párhuzamosan és a csiszolási pályák átfedésével végezze.
- Kis szorítónyomással dolgozzon. Nagyobb szorítónyomás következménye a készülék és a csiszolólap nagyobb kopása.
- Ha a felület nyers, kezdetben durva vagy közepes szemcsézetű csiszolja és a műveletet finom szemcsézetű szalaggal fejezze be.
- Festék eltávolításához és szélsőségesen nyers fa előcsiszolásához durva szemcsézetet használjon (40-es vagy 60-as szemcsézet). Nyers fa vagy fűrészáru síkcsiszolásához közepes szemcsézetet használjon (80-as, 100-as vagy 120-as szemcsézet). Simításhoz, fa és régi festéket tartalmazó felületek finomcsiszolásához, valamint kezeletlen fafelületek száraz csiszolásához finom szemcsézetet használjon (180-as, 240-es vagy 320-as szemcsézet).
- Kerülje a porlerakódást a munkahelyen, a csiszoláshoz mindig használjon porelszívást.
- Nehezen elérhető helyek megmunkálását a csiszolóábrán a csiszolólap első vagy oldalsó szélével végezze.
- Festékmaradékok lecsiszolásánál porelszívással dolgozzon. A festékmaradékok megolvadhatnak és rákenődhetnek a munkadarabra és a csiszolólapra.
- Kapcsolja be a készüléket, mielőtt ráhelyezi a munkadarabra. Csiszolás után emelje fel a készüléket a munkadarabról, mielőtt kikapcsolja.

A táblázatban olvasható, kötelezettség nélküli értékek segítenek a tervezett tevékenységhez a megfelelő csiszolólap kiválasztásában:

Festék-/lakkrétegek, ill. alapozók, például kitöltők és spatulyázó masszák megmunkálásához	Szemcsézet:	40 – 240
Festék lecsiszolásához	durva	40, 60
Előmázoló festék csiszolásához	közepes	80, 120
Alapozások befejező csiszolására festés előtt	finom	180, 240
Mindenféle faanyag megmunkálására	Szemcsézet:	40 – 240
Például durva, gyalulatlan gerendák és deszkák előcsiszolására	durva	40, 60
Síkcsiszoláshoz és kisebb egyenetlenségek kisimításához	közepes	80, 100, 120
Kemény fák készre- és finomcsiszolásához	finom	180, 240

A készülék be- és kikapcsolása

A készülékkel való munkához viseljen személyi védőeszközöket.



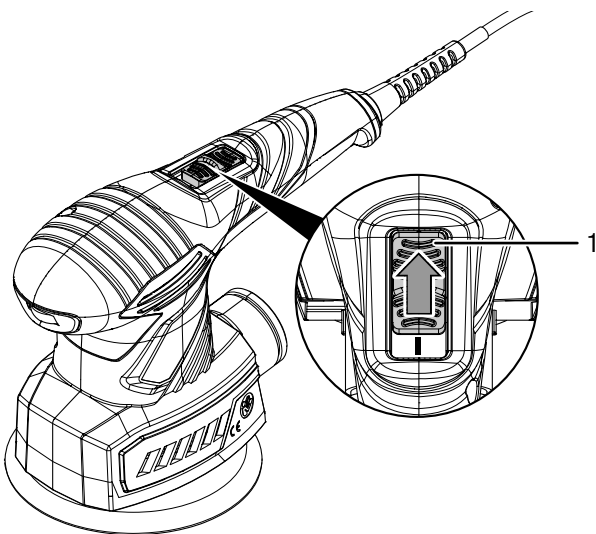
Figyelmeztetés



Átmeneti áramszünet esetén a készülék véletlenül újraindulhat.

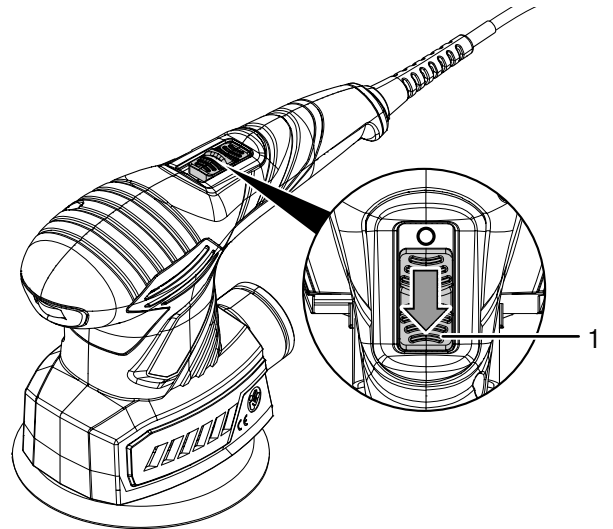
Feszültségkimaradás esetén is mindig kapcsolja ki a készüléket a be-/kikapcsolóval. Úgy húzza ki a csatlakozókábelt a dugaszoló aljzattól, hogy a csatlakozódugónál fogja meg.

1. Tolja a be-/kikapcsolót (1) I állásba.



2. Engedje le a készüléket a munkadarabra.
3. Emelje fel a készüléket a munkadarabról, mielőtt kikapcsolja.

4. A készülék kikapcsolásához tolja a be-/kikapcsolót (1) 0 állásba.



Üzemen kívül helyezés



Figyelmeztetés villamos feszültségre

Ne érintse meg a hálózati csatlakozódugót nedves vagy vizes kézzel.

- Kapcsolja ki a készüléket.
- Úgy húzza ki a hálózati csatlakozókábelt a dugaszolóaljzattól, hogy a csatlakozódugónál fogja meg.
- Szükség szerint hagyja a készüléket lehűlni.
- Vegye ki a szerszámot a készülékből (lásd "Üzembe helyezés" fejezet).
- Adott esetben vegye le a porelszívást a készülékről.
- Tisztítsa meg a készüléket a "Karbantartás" fejezet szerint.
- Tárolja a készüléket a "Tárolás" fejezet szerint.

Hibák és zavarok

A készülék kifogástalan működését a gyártás alatt többször ellenőriztük. Ha ennek ellenére működési zavarok lépnének fel, vizsgálja át a készüléket a következő felsorolás szerint.

Csak meghatalmazott villamos szakvállalat vagy a Trotec végezhet el olyan hiba- és zavarelhárítási tevékenységeket, amelyhez a készülékház felnyitása szükséges.

Az első használatkor kisebb füst vagy szag tapasztalható:

- Ez nem jelent hibát vagy zavart. Rövid működési idő után a jelenség eltűnik.

A készülék nem indul el:

- Ellenőrizze a hálózati csatlakozást.
- Ellenőrizze, hogy sérült-e a hálózati kábel és a csatlakozódugó. Ha sérüléseket állapít meg, ne próbálja újra használatba venni a készüléket.

Ha megsérül a készülék hálózati csatlakozóvezetéke, veszélyek elkerülése érdekében a gyártóval vagy vevőszolgálatával vagy hasonlóan képzett személlyel ki kell cseréltetni.

- Ellenőrizze a helyi hálózati biztosítékot.



Infó

Várjon legalább 10 percet, mielőtt újra bekapcsolja a készüléket.

A csiszolóábrát nem mozdul, annak ellenére, hogy a motor jár:

- Ügyeljen arra, hogy munkadarab-maradékok ne blokkolják a hajtást. Adott esetben távolítsa el az akadályokat.
- Ellenőrizze, hogy az ehhez a készülékhez alkalmas csiszolóábrát szerelte fel.

A csiszolóábrát ketyeg:

- Ellenőrizze, hogy az ehhez a készülékhez alkalmas csiszolóábrát szerelte fel.
- Ellenőrizze, hogy szorosan ül-e a csiszolóábrát. Adott esetben húzza meg a csavarokat.
- Adott esetben ellenőrizze a gumicsapok megfelelő helyzetét a csiszolóábrátban.

A motor lassul:

- Ellenőrizze, hogy a munkadarab nem terheli-e túl a készüléket.
- Csökkentse a munkadarabra gyakorolt nyomást.
- Ellenőrizze, hogy a munkadarab alkalmas-e az elvégzendő tevékenységhez.

A munkadarab felülete nem sima, ill. túl kicsi a csiszolóábrát teljesítmény:

- Ellenőrizze, hogy a választott csiszolóábrát alkalmas-e a megmunkálni kívánt anyaghoz.
- Ha a csiszolóábrát elhasználódott, cserélje ki újra, lásd "A csiszolóábrát cseréje" fejezetet.
- Ellenőrizze a beállított lengésszám-előválasztást. A sebességet mind a csiszolóábrát, mind az anyaghoz megfelelően kell beállítani.
- Válasszon nagyobb lengésszámot úgy, hogy a lengésszám-előválasztó állítókerekét a kívánt fokozatra forgatja.

A csiszolóábrát gyorsan elhasználódik:

- Ellenőrizze, hogy a választott csiszolóábrát alkalmas-e a megmunkálni kívánt anyaghoz.
- Csökkentse a munkadarabra gyakorolt nyomást.
- Válasszon alacsonyabb lengésszámot úgy, hogy a lengésszám-előválasztó állítókerekét a kívánt fokozatra forgatja.

A készülék felforrósodik:

- Munka közben ügyeljen arra, hogy ne nyomja túl nagy erővel a készüléket.
- Válasszon alacsonyabb lengésszámot úgy, hogy a lengésszám-előválasztó állítókerekét a kívánt fokozatra forgatja.
- Ellenőrizze, hogy a választott csiszolóábrát alkalmas-e az elvégzendő tevékenységhez.
- Tartsa szabadon a szellőző nyílásokat a motor túlmelegedésének megakadályozása érdekében.
- Várjon 10 percet, mielőtt újra bekapcsolja a készüléket.

Utalás

Várjon legalább 3 percet minden karbantartási és javítási munka után. Csak utána kapcsolja be újra a készüléket.

Készüléke nem működik az ellenőrzések után sem kifogástalanul?

Lépjön kapcsolatba az ügyfélszolgálattal. Adott esetben vigye a készüléket javításra egy meghatalmazott elektromos szaküzembe vagy a Trotec-hez.

Karbantartás

Karbantartást megelőző tevékenységek



Figyelmeztetés villamos feszültségre

Ne érintse meg a hálózati csatlakozódugót nedves vagy vizes kézzel.

- Kapcsolja ki a készüléket.
- Úgy húzza ki a hálózati csatlakozókábelt a dugaszolóaljzatból, hogy a csatlakozódugónál fogja meg.
- Hagyja a készüléket teljesen lehűlni.



Figyelmeztetés villamos feszültségre

Csak meghatalmazott szaküzemek vagy a Trotec végezhetnek el olyan karbantartási tevékenységet, amelyhez a készülékház felnyitása szükséges.

Karbantartási tudnivalók

A gép belsejében nem található a felhasználó által karbantartandó vagy kenést igénylő részek.

Tisztítás

A készüléket célszerű minden használat előtt és után megtisztítani.

Utalás

A készüléket tisztítás után nem kell kenni.



Figyelmeztetés villamos feszültségre

A házba bejutó folyadékok miatt rövidzárlat veszélye áll fenn!

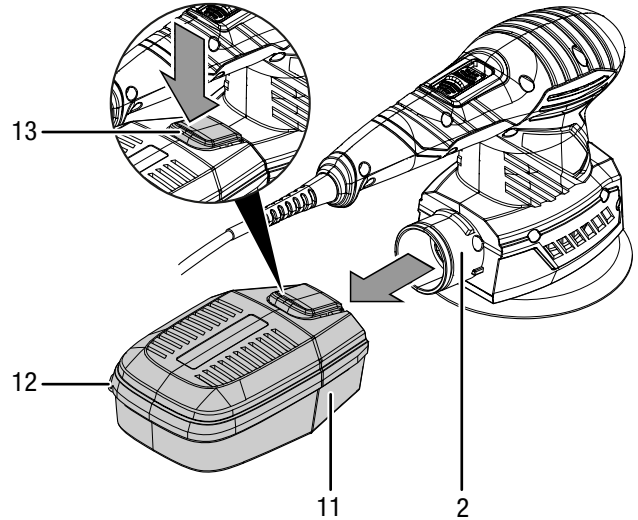
Ne mártsa a készüléket és a tartozékot vízbe. Figyeljen arra, hogy ne jusson víz vagy más folyadék a házba.

- Tisztítsa meg a készüléket egy megnedvesített, puha, nem foszló kendővel. Ügyeljen arra, hogy ne hatoljon be nedvesség a készülékházba. Ügyeljen arra, hogy villamos alkatrészeket ne érhesse nedvesség. A kendő nedvesítéséhez ne használjon agresszív tisztítószeret, például tisztítóspray-eket, oldószereket, alkoholtartalmú tisztítószeret vagy súrolószereket.
- Szárítsa meg a készüléket egy puha, nem szárazó kendővel.
- Távolítsa el a lerakódott port a szellőző nyílásokról a motor túlmelegedésének megakadályozása érdekében.

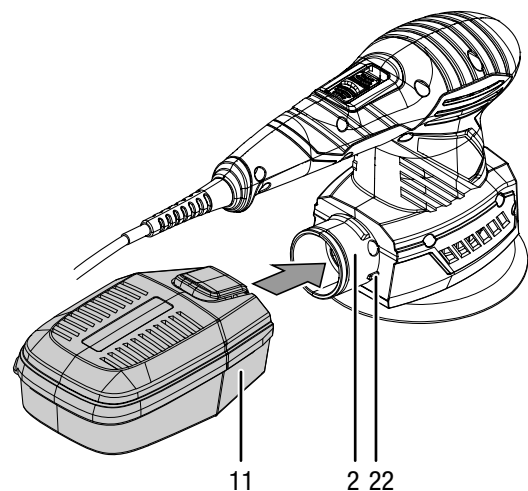
Porgyűjtő doboz ürítése / tisztítása

A készülék nagy forgácsoló teljesítménnyel rendelkezik. Optimális munkához rendszeresen ürítse és tisztítsa a porgyűjtő dobozt.

1. Húzza le a porgyűjtő dobozt (11) a porelszívás csatlakozásáról (2) úgy, hogy megnyomja a reteszelésoldó gombot (13).



2. A fül (12) húzásával nyissa fel a porgyűjtő dobozt.
3. Vegye le a fedelet a porgyűjtő dobozról.
4. Kopogtassa a porgyűjtő doboz mindkét részét szilárd felületre, hogy a por meglazuljon. Tisztítsa meg a szűrőt.
5. Ürítse ki teljesen a két részt. A rátapadó csiszolási por eltávolításához használjon ecsetet.
6. Tegye vissza a fedelet a porgyűjtő dobozra.
7. Tolja vissza a porgyűjtő dobozt (11) a porelszívás csatlakozására (2). A két orr (22) a porelszívás csatlakozásánál beleillik a porgyűjtő doboz (11) két hornyába. A porgyűjtő doboznak (11) be kell pattanni a készülékben.



A porgyűjtő doboz szűrőbetétjének tisztítása / cseréje

A szűrőbetétet szennyeződés esetén meg kell tisztítani. Hetente egy vagy két alkalommal ellenőrizze a szűrőbetét szennyeződését.

Erős szennyeződés vagy sérülés esetén a szűrőbetétet ki kell cserélni.

1. Vegye ki a szűrőtartót a szűrőbetéttel a porgyűjtő doboz fedeléből.
2. Tisztítsa meg a szűrőbetétet semleges tisztítószerrel kevert meleg vízzel.
3. Hagyja teljesen megszáradni a szűrőbetétet. Ne rakja be a nedves állapotban a szűrőbetétet a porgyűjtő dobozba!
4. Helyezze vissza a szűrőtartót a szűrőbetéttel a porgyűjtő doboz fedelébe.

Ártalmatlanítás



Egy használt elektromos vagy elektronikus készüléken látható áthúzott szemetes szimbólum azt jelzi, hogy használati idejének végén nem szabad háztartási hulladékba dobni. Az Ön közelében gyűjtőhelyek állnak rendelkezésre használt elektromos és elektronikus készülékek ingyenes leadásához. A címeiket a városi, ill. helyi önkormányzattól tudhatja meg. A <https://de.trotec.com/shop/> weboldalunkon is tájékozódhat az általunk létrehozott további leadási lehetőségekről.

Elektromos és elektronikus készülékhulladékok szelektív gyűjtésének az a célja, hogy lehetővé tegye a készülékhulladékok anyagainak, ill. a hulladékok más formában történő hasznosítását, továbbá elkerüljük a környezetre és az emberi egészségre ható negatív következményeket az esetleg a készülékekben lévő veszélyes anyagok ártalmatlanítása során.

Megfelelőségi nyilatkozat

Ez a megfelelőségi nyilatkozat tartalmának közzétevése. Az aláírt megfelelőségi nyilatkozatot a <https://hub.trotec.com/?id=41419> alatt találja.

Megfelelőségi nyilatkozat (Az eredeti szöveg fordítása)

A gépekről szóló 2006/42/EK irányelv II. melléklet 1. rész B szakasza értelmében

Mi, a Trotec GmbH, ezennel kijelentjük, hogy a lent nevezett gép fejlesztése, tervezése és gyártása a gépekről szóló EK-irányelv követelményeivel összhangban történt az irányelv 2006/42/EK változata szerint.

Termékmodell / termék: PMSS 10-220

Terméktípus: 3 az 1-ben multifunkcionális csiszoló

Induló gyártási év: 2020-07

Vonatkozó EU-irányelvek:

- 2011/65/EU: 2011.07.01.
- 2012/19/EU: 2012. 07. 24.
- 2014/30/EU: 2014.03.29.

Alkalmazott harmonizált szabványok:

- EN ISO 12100:2010
- EN ISO 20607:2019
- EN 61000-3-2:2014
- EN 61000-3-3:2013
- EN 62841-1:2015
- EN 62841-2-4:2014

Alkalmazott nemzeti szabványok és műszaki előírások:

- (EG) 1907/2006 rendelet
- EN 55014-1:2017
- EN 55014-2:2015
- EN 61000-3-3:2013/A1:2019
- EN IEC 61000-3-2:2019

Gyártó és a műszaki dokumentációért felelős neve:

Trotec GmbH
Grebener Straße 7, D-52525 Heinsberg
Telefon: +49 2452 962-400
E-mail: info@trotec.de

A kiállítás helye és dátuma:

Heinsberg, 19.12.2017

Detlef von der Lieck, ügyvezető

Trotec GmbH

Grebbener Str. 7
D-52525 Heinsberg

☎ +49 2452 962-400

☎ +49 2452 962-200

✉ info@trotec.com

www.trotec.com