

**PMSS 10-220**

**LT**

**ORIGINALIOS INSTRUKCIJOS  
VERTIMAS  
3-IN-1 DAUGIAFUNKCIS  
ŠLIFUOTUVAS**



 **TROTEC**

**Turinys**

**Pastabos dėl naudojimo instrukcijos** ..... 2

**Sauga** ..... 2

**Informacija apie įrenginį** ..... 7

**Gabenimas ir laikymas**..... 8

**Eksploatavimo pradžia** ..... 9

**Valdymas** ..... 14

**Klaidos ir gedimai**..... 15

**Techninė priežiūra**..... 16

**Šalinimas** ..... 17

**Atitikties deklaracija** ..... 18

**Pastabos dėl naudojimo instrukcijos**

**Simboliai**



**Įspėjimas apie elektros įtampą**

Šis simbolis nurodo, kad dėl elektros įtampos kyla pavojus asmenų sveikatai ir gyvybei.



**Įspėjimas apie sprogias medžiagas**

Šis simbolis nurodo, kad dėl sprogųjų medžiagų kyla pavojus asmenų sveikatai ir gyvybei.



**Įspėjimas dėl karšto paviršiaus**

Šis simbolis nurodo, kad dėl įkaitusio paviršiaus kyla pavojus asmenų sveikatai ir gyvybei.



**Įspėjimas**

Signalinis žodis nurodo vidutinio rizikos laipsnio pavojų, kurio neišvengus galimas sunkus sužalojimas ar mirtis.



**Atsargiai**

Signalinis žodis nurodo mažo rizikos laipsnio pavojų, kurio neišvengus galimas lengvas arba vidutinio sunkumo sužalojimas.

**Pastaba**

Signalinis žodis nurodo svarbią informaciją (pvz., materialinę žalą), tačiau ne pavojus.



**Informacija**

Nurodymai su tokiu simboliu padeda greitai ir saugiai atlikti darbus.



**Laikytis instrukcijos**

Nurodymai su šiuo simboliu nurodo, kad reikia laikytis naudojimo instrukcijos.



**Dėvėti klausos apsaugą**

Nurodymai su tokiu simboliu nurodo, kad reikia naudoti ausines.



**Nešiokite apsauginius akinius**

Nurodymai su tokiu simboliu nurodo, kad reikia naudoti akių apsaugą.



**Dėvėti apsauginę kaukę**

Nurodymai su tokiu simboliu nurodo, kad reikia naudoti apsauginę kaukę.



**Dėvėkite apsauginius drabužius**

Nurodymai su šiuo simboliu nurodo, kad reikia vilkėti apsauginius drabužius.



**Dėvėti apsaugines pirštines**

Šiuo simboliu pažymėtais nurodymais atkreipiamas dėmesys į tai, kad būtina mėvėti apsaugines pirštines.

Naujausią naudojimo instrukcijos versiją ir ES atitikties deklaraciją galite atsisiųsti spustelėję šią nuorodą:



PMSS 10-220



<https://hub.trotec.com/?id=41419>

**Sauga**

**Bendrieji elektrinių įrankių saugos nurodymai**



**Įspėjimas**

**Perskaitykite visus šiuos saugos nurodymus, instrukcijas, paveikslėlius ir techninius duomenis, kurie pateikti su šiuo elektriniu įrankiu.**

Nesilaikant toliau pateiktų instrukcijų galimas elektros smūgis, gaisras ir (arba) sunkūs sužalojimai.

**Visus saugos nurodymus ir instrukcijas pasilikite ateičiai.**

Saugos nurodymuose naudojama sąvoka *elektrinis įrankis* reiškia elektrą naudojančius įrankius (su maitinimo kabeliu) arba su akumuliatoriumi naudojamus įrankius (be maitinimo kabelio).



**Bendrieji elektrinių įrankių saugos nurodymai. Darbo vietos sauga**

- **Pasirūpinkite, kad darbo zona būtų švari ir gerai apšviesta.** Dėl netvarkos ar nepakankamo darbo zonų apšvietimo galimi nelaimingi atsitikimai.






- **Nedirbkite su elektriniu įrankiu sprogoje aplinkoje, kurioje yra degių skysčių, dujų arba dulkių.** Naudojant elektrinius įrankius, susidaro kibirkščių, galinčių uždegti dulkes arba garus.
- **Pasirūpinkite, kad, jums naudojant elektrinį įrankį, vaikai ir kiti asmenys būtų atokiau.** Blaškomi galite prarasti elektrinio įrankio kontrolę.

 **Bendrieji elektrinių įrankių saugos nurodymai.**  
**Elektros sauga**

- **Elektrinio įrankio jungiamasis kištukas turi tikti kištukiniam lizdui. Jokiu būdu negalima keisti kištuko. Kartu su įžemintais elektriniais įrankiais nenaudokite adapterio kištuko.** Nepakeisti kištukai ir tinkami kištukiniai lizdai mažina elektros smūgio pavojų.
- **Nesilieskite prie įžemintų paviršių, pvz., vamzdžių, šildytuvų, viryklių ir šaldytuvų.** Kai kūnas įžemintas, kyla didesnis elektros smūgio pavojus.
- **Saugokite elektrinius įrankius nuo lietaus ar drėgmės.** Įsiskverbęs į elektrinį įrankį vandens, didėja elektros smūgio pavojus.
- **Nenaudokite laido ne pagal paskirtį – neneškite ir nekabinkite už jo elektrinio įrankio ir netraukite už jo, norėdami iš kištukinio lizdo ištraukti kištuką.** Laikykite laidą toliau nuo karščio, alyvos, aštrių kraštų arba judančių įrenginio dalių. Pažeisti ar susipynę laidai didina elektros smūgio pavojų.
- **Jei dirbate elektriniu įrankiu lauke, naudokite tik ilginamuosius laidus, tinkančius naudoti ir lauke.** Naudojant laukui tinkamą ilginamąjį laidą, mažėja elektros smūgio pavojus.
- **Jei reikia neišvengiamai naudoti elektrinį įrankį drėgnoje aplinkoje, naudokite jungtuvą su liekamosios srovės apsaugu.** Naudojant pažaidos srovės apsauginį jungiklį, mažinamas elektros smūgio pavojus.

 **Bendrieji elektrinių įrankių saugos nurodymai.**  
**Asmenų sauga**

- **Būkite atidūs, susikoncentravę ir dirbkite su elektriniu įrankiu protingai. Nenaudokite elektrinio įrankio, jei esate pavargę arba paveikti narkotinių medžiagų, alkoholio ar vaistų.** Neatidžiai dirbdami su elektriniu įrankiu, galite smarkiai susižaloti.

-   **Naudokite asmenines apsaugos priemones ir visada nešiokite apsauginius akinius.** Dėvint asmenines apsaugos priemones, pvz., kaukę nuo dulkių, neslystančius apsauginius batus, apsauginį šalną arba klausos apsaugos priemones, tinkamas atsižvelgiant į elektrinio įrankio pobūdį ir naudojimą, mažėja sužalojimų pavojus.
-  
- 

- **Venkite netyčinio paleidimo. Prieš jungdami elektrinį įrankį prie maitinimo šaltinio ir (arba) akumuliatoriaus, jį keldami ar nešdami, įsitikinkite, kad jis išjungtas.** Jei nešdami elektrinį įrankį laikote pirštą ant jungiklio arba prie maitinimo šaltinio jungiate įjungtą elektrinį įrankį, galimi nelaimingi atsitikimai.
- **Prieš įjungdami elektrinį įrankį, nuimkite nustatymo įrankius arba veržliarakčius.** Besisukančioje elektrinio įrankio dalyje esantis įrankis arba raktas gali sužaloti.
- **Venkite neįprastos kūno laikysenos. Pasirūpinkite stabilia stovėseną ir visada išlaikykite pusiausvyrą.** Tai užtikrinę, elektrinį įrankį galėsite geriau valdyti netikėtose situacijose.
- **Dėvėkite tinkamus drabužius. Nedėvėkite plačių drabužių ar papuošalų. Saugokite plaukus ir drabužius nuo besisukančių dalių.** Besisukančios dalys gali įtraukti laisvus drabužius, papuošalus arba ilgus plaukus.
- **Jei gali būti montuojama dulkių nusiurbimo ar surinkimo įranga, ji turi būti prijungta ir tinkamai naudojama.** Naudojant dulkių nusiurbimo įtaisą, galima sumažinti dėl dulkių kylančius pavojus.
- **Nesukelkite sau apgaulingo saugumo pojūčio ir vadovaukitės saugos taisyklėmis dėl elektrinių įrankių, net jei esate daug kartų naudoję elektrinį įrankį ir su juo susipažinę.** Neatsargūs veiksmai gali rimtai sužaloti per sekundės dalis.

 **Bendrieji elektrinių įrankių saugos nurodymai.**  
**Elektrinio įrankio naudojimas ir elgesys su juo**

- **Pernelyg neapkraukite elektrinio įrankio. Naudokite savo darbui skirtą elektrinį įrankį.** Tinkamu elektriniu įrankiu galėsite geriau ir saugiau dirbti nurodytame galios diapazone.
- **Nenaudokite elektrinio įrankio, jei sugedęs jo jungiklis.** Elektrinis įrankis, kurio nebegalima įjungti arba išjungti, yra pavojingas ir turi būti suremontuotas.
- **Prieš atlikdami įrenginio nustatymus, keisdami priedus arba padėdami elektrinį įrankį laikyti, ištraukite kištuką iš kištukinio lizdo ir (arba) išimkite nuimamą akumuliatorių.** Šia atsargumo priemone apsaugoma nuo netyčinio elektrinio įrankio paleidimo.
- **Nenaudojamus elektrinius įrankius laikykite vaikams nepasiekiamoje vietoje. Neleiskite naudoti elektrinio įrankio asmenims, kurie nėra su juo susipažinę arba neperskaitė šių instrukcijų.** Nepatyrusių asmenų naudojami elektriniai įrankiai pavojingi.

- **Krupščiai rūpinkitės elektriniais įrankiais ir jų priedais. Patikrinkite, ar nepriekaištingai veikia ir nestringa judamosios dalys, ar dalys nėra sulūžusios arba pažeistos ir dėl to gali suprastėti elektrinio įrankio veikimas. Prieš naudodami elektrinį įrankį, paveskite pažeistas dalis suremontuoti.** Daugelis nelaimingų atsitikimų įvyksta dėl prastos elektrinių įrankių techninės priežiūros.
- **Pjovimo įrankiai turi būti aštrūs ir švarūs.** Gerai prižiūrėti pjovimo įrankiai su aštriomis pjovimo briaunomis mažiau stringa ir juos lengviau valdyti.
- **Naudokite elektrinį įrankį, priedus, darbo įrankius ir kt. pagal šias instrukcijas. Juos naudodami, atsižvelkite į darbo sąlygas ir atliktiną darbą.** Naudojant elektrinius įrankius ne pagal paskirtį, gali susidaryti pavojingos situacijos.
- **Saugokite rankenas ir rankenų paviršius, kad būtų sausas, švarios ir nesuteptos riebalais.** Slidžios rankenos ir rankenų paviršiai neleis saugiai naudotis ir valdyti elektrinio įrankio netikėtose situacijose.



#### **Bendrieji elektrinių įrankių saugos nurodymai. Techninė priežiūra**

- **Paveskite remontuoti elektrinius įrankius tik kvalifikuotiems specialistams ir tik naudojant originalias atsargines dalis.** Taip užtikrinsite, kad būtų išlaikytas elektrinio įrankio saugumas.



#### **Šlifavimo saugos nurodymai**

- Atkreipkite dėmesį į visus saugos nurodymus, instrukcijas, iliustracijas ir duomenis, pateiktus kartu su šiuo įrenginiu. Jei nesilaikysite toliau pateiktų instrukcijų, gali kilti elektros smūgio, gaisro ir (arba) sunkių sužalojimų pavojus.
- **Nenaudokite priedų, kurių gamintojas nėra specialiai numatęs ir rekomendavęs naudoti su šiuo elektriniu įrankiu.** Vien tai, kad priedą galite pritvirtinti prie savo elektrinio įrankio, dar negarantuoja, kad juo bus saugu naudotis.
- **Nenaudokite pažeistų darbo įrankių.** Naudojamus įrankius patikrinkite kiekvieną kartą prieš naudodami. Elektriniam įrankiui ar darbo įrankiui nukritus iš didesnio aukščio, patikrinkite, ar jis nėra pažeistas, arba naudokite kitą, nepažeistą, darbo įrankį. Patikrinę ir sumontavę darbo įrankį, pasirūpinkite, kad nei jūs, nei greta esantys asmenys nebūtų besisukančio darbo įrankio plokštumoje, ir leiskite įrenginiui 1 minutę veikti didžiausiu sukčių skaičiumi. Pažeisti darbo įrankiai per šį bandomąjį laiko tarpą dažniausiai sulūžta.
- **Naudokite asmenines apsaugos priemones. Atsižvelgdami į atliekamo darbo pobūdį, naudokite viso veido apsaugos priemones, akių apsaugos priemones ar apsauginius akinius. Jei reikia, naudokite kaukę nuo dulkių, klausos apsaugos priemones, apsaugines pirštines ar specialią prijuostę, kuri apsaugos jus nuo smulkių šlifavimo įrankio ir ruošinio dalelių.** Akys turi būti apsaugotos nuo skriejančių svetimkūnių, atsirandančių atliekant įvairius darbus. Respiratorius arba apsauginė kaukė turi išfiltruoti darbo metu kylančias dulkes. Dėl ilgalaikio stipraus triukšmo poveikio galite prarasti klausą.
- **Pasirūpinkite, kad kiti asmenys būtų saugiu atstumu nuo jūsų darbo zonos. Kiekvienas, kuris įžengia į darbo zoną, turi naudoti asmenines apsaugos priemones.** Ruošinio gabalėliai ar atskilusios darbo įrankių dalelės gali skrieti dideliu greičiu ir sužeisti net už tiesioginės darbo zonos ribų esančius asmenis.
- **Niekada nepadėkite elektrinio įrankio, kol darbo įrankis visiškai nesustojo.** Besisukantis darbo įrankis gali prisiliesti prie paviršiaus, ant kurio padedate, ir elektrinis įrankis gali tapti nebevaldomas.
- **Kai nešate elektrinį įrankį, jis turi būti išjungtas.** Netyčia prisilietus prie besisukančio darbo įrankio, jis gali įtraukti drabužius ir jus sužeisti.
- **Reguliariai valykite savo elektrinio įrankio ventiliacines angas.** Variklio ventiliatorius traukia dulkes į korpusą ir, susikaupus daug metalo dulkių, gali atsirasti elektros keliamas pavojus.
- **Nenaudokite elektrinio įrankio arti degių medžiagų.** Kibirkštys šias medžiagas gali uždegti.
- **Elektrinį įrankį naudokite tik sausajam šlifavimui.** Dėl vandens įsiskverbimo į elektrinį įrenginį padidėja elektros smūgio pavojus.
- **Pritvirtinkite ruošinį.** Tvirtinamuoju įtaisų arba spaustuvais ruošinį pritvirtinsite patikimiau, negu laikydami jį ranka.
- **Dirbdami laikykite elektrinį įrankį abiem rankomis.** Pasirūpinkite tvirta stovėseną. Abiem rankomis elektrinį įrankį galima valdyti saugiau.
- **Apdirbdami medieną ir ypač tokias medžiagas, kurių dulkės gali būti kenksmingos sveikatai, elektrinį įrankį prijunkite prie tinkamos išorinio nusiurbimo įrangos.**
- **Elektrinį įrankį glauskite prie ruošinio tik tada, kai jis įjungtas.** Baigę šlifuoti, elektrinį įrankį pirmiausia nukelkite nuo ruošinio ir tik tada išjunkite.
- **Pasirūpinkite, kad lekiančios kibirkštys nesukeltų pavojaus kitiems asmenims. Iš aplinkos, kurioje dirbate, pašalinkite degias medžiagas.** Šlifuojant metalą lekia kibirkštys.

- Maitinimo laidą visuomet nuleiskite žemyn tolyn nuo prietaiso ir laikykite jį toliau nuo prietaiso darbo zonos.
- Jei reikia pakeisti maitinimo laidą, tai turi atlikti gamintojas arba jo atstovai, kad nekiltų grėsmė saugumui.
- Dirbant elektriniu įrankiu, kuriame sumontuota dulkių surinkimo dėžutė arba kurį per dulkių nusiurbimo įtaisą galima prijungti prie dulkių siurblio, kyla gaisro pavojus! Medienos dulkės, esančios dulkių surinkimo dėžutėje (arba dulkių siurblio maišelyje), esant tam tikroms sąlygoms, pavyzdžiui, metalo šlifavimo metu lekiant kibirkštims, gali savaime užsidegti. Tai gali būti ypač pavojinga tuo atveju, kai medienos dulkės yra susimaišiusios su lako liekanomis arba kitomis cheminėmis medžiagomis ir nušifuota medžiagos masė ilgai dirbant yra įkaitusi. Todėl venkite per didelio šlifuojamos medžiagos bei elektrinio įrankio įkaitimo ir, prieš darydami pertraukas, ištuštinkite dulkių surinkimo dėžutę arba dulkių siurblio maišelį.
- Šlifuodami metalus nesiurbkite dulkių.
- Pasi rūpinkite pakankamu vėdinimu.
- Elektrinį įrankį laikykite už izoliuotų rankenų paviršių, nes šlifavimo paviršius gali kliudyti įrankio maitinimo laidą. Pažeidus maitinimo laidą su įtampa, ji gali pasklisti metalinėse prietaiso dalyse, sukeldama elektros smūgį.
- Nenaudokite per didelių matmenų šlifavimo popieriaus lakštų, laikykitės gamintojo nurodytų šlifavimo popieriaus matmenų. Už šlifavimo pado kraštų išsikišęs šlifavimo popierius gali sužaloti, užblokuoti įrankį, šlifavimo popierius gali suplyšti ar įvykti atatranka.

### Naudojimas pagal paskirtį

Įrenginį PMSS 10-220 naudokite išskirtinai tik medienos, plastiko, metalo bei lakuotų paviršių plotams šlifuoti sausuoju būdu, atsižvelgdami į techninius duomenis.

Įrenginį leidžiama naudoti tik šlifavimui sausuoju būdu.

Elektrinį įrankį rekomenduojame naudoti kartu su originaliais „Trotec“ priedais.

### Numatytas netinkamas naudojimas

Įrenginys PMSS 10-220 neskirtas drėgnoms medžiagoms apdirbti.

Kitoks naudojimas, nei aprašyta skyriuje „Numatytasis naudojimas“, laikomas pagrįstai netinkamu naudojimui.

### Naudotojų kvalifikacija

Šį įrenginį naudojantys asmenys privalo:

- būti perskaitę ir supratę naudojimo instrukciją, ypač skyrių „Sauga“.

### Asmeninės apsaugos priemonės



**Dėvėkite apsaugines klausos priemones.**  
Dėl triukšmo poveikio galima prarasti klausą.



**Dėvėkite apsauginius akinius.**  
Taip apsaugosite akis nuo galinčių sužaloti atskylančių, žemyn krintančių ir aplink skriejančių skeveldrų.



**Dėvėkite apsauginę kaukę.**  
Ją dėvėdami, neįkvėpsite apdirbant ruošinius galinčių susidaryti sveikatai kenksmingų dulkių.



**Mūvėkite apsaugines pirštines.**  
Taip apsaugosite rankas nuo nudegimų, prispaudimų ir odos nubrodinimų.



**Dėvėkite prigludusius apsauginius drabužius.**  
Taip apsisaugosite nuo pavojaus, kad drabužius įtrauks besisukančios dalys.

**Liekamieji pavojai**



**Įspėjimas apie elektros įtampą**

Elektros smūgis dėl nepakankamos izoliacijos. Prieš kiekvieną naudojimą patikrinkite, ar įrenginys nepažeistas ir tinkamai veikia. Jei nustatote pažeidimų, įrenginio nenaudokite. Nenaudokite įrenginio, jei jis arba jūsų rankos šlapios arba drėgnos!



**Įspėjimas apie elektros įtampą**

Su elektrinėmis konstrukcijų dalimis susijusius darbus gali atlikti tik įgaliotoji specializuota įmonė!



**Įspėjimas apie elektros įtampą**

Prieš atlikdami bet kokius darbus su įrenginiu, iš kištukinio lizdo ištraukite tinklo kištuką! Laikydami už tinklo kištuko, ištraukite maitinimo laidą iš kištukinio lizdo.



**Įspėjimas apie elektros įtampą**

Dėl į korpusą įsiskverbusių skysčių kyla trumpojo jungimo pavojus! Nenardinkite prietaiso ir priedų į vandenį. Saugokite, kad į korpusą nepatektų vandens ar kitų skysčių.



**Įspėjimas apie sprogias medžiagas**

Šlifuojant kylančios smulkios dulkės lengvai gali užsiliepsnoti. Kyla gaisro ir sprogo pavojus! Kylančioms dulkėms surinkti naudokite dulkių ir drožlių surinkimo maišelį arba dulkių nusiurbimo įrangą. Prieš darydami darbo pertraukas ištuštinkite dulkių surinkimo dėžutę.



**Įspėjimas apie sprogias medžiagas**

Dulkių surinkimo dėžutėje esančios medienos dulkės lekiant kibirkštims gali savaime užsiliepsnoti. Šlifodami metalus nenaudokite dulkių nusiurbimo! Medienos dulkės gali susimaišyti su lako liekanomis ar kitomis cheminėmis medžiagomis. Kyla gaisro ir sprogo pavojus! Saugokite, kad šlifuojama medžiaga ir įrenginys neperkaistų. Reguliariai ištuštinkite dulkių surinkimo dėžutę arba dulkių siurblio maišelį.



**Įspėjimas dėl karšto paviršiaus**



Panaudotas įstatomasis įrankis dar gali būti įkaitęs. Liečiant įstatomąjį įrankį, kyla pavojus nusideginti. Nelieskite įstatomojo įrankio plikomis rankomis! Mūvėkite apsaugines pirštines!



**Įspėjimas dėl karšto paviršiaus**



Ruošinyje šlifuojant įkaista. Galimas nudegimo pavojus. Nelieskite ruošinio apdorojamo paviršiaus! Palaukite, kol atvės. Mūvėkite apsaugines pirštines!



**Įspėjimas**

Nuodingos dulkės! Apdorojant susidaranti kenksmingos / nuodingos dulkės gali pakenkti operatoriaus arba šalia esančių asmenų sveikatai. Dėvėkite apsauginius akinius ir nuo dulkių apsaugančią kaukę!



**Įspėjimas**

Neapdorokite medžiagų, kurių sudėtyje yra asbesto. Asbestas sukelia vėžį.



**Įspėjimas**

Sužalojimų dėl aplink skriejančių dalių pavojus. Naudokite dulkių ir drožlių surinkimo maišelį arba dulkių nusiurbimo įrangą.



**Įspėjimas**

Neišmokytų asmenų netinkamai arba ne pagal paskirtį naudojamas įrenginys gali kelti pavojų! Atkreipkite dėmesį į naudotojų kvalifikaciją!



**Įspėjimas**

Šis įrenginys ne žaislas ir neturi patekti vaikams į rankas.



**Įspėjimas**

Uždusimo pavojus! Nepalikite pakuotės medžiagos be priežiūros. Vaikams ji gali kelti pavojų.



**Atsargiai**

Vibracija gali pakenkti sveikatai, jei įrenginys naudojamas ilgą laiką arba netinkamai valdomas ir netinkamai atliekama jo techninė priežiūra.



**Atsargiai**

Laikykitės pakankamo atstumo iki šilumos šaltinių.

**Pastaba**

Jei įrenginį laikysite arba transportuosite netinkamai, jis gali būti pažeistas. Vadovaukitės įrenginio transportavimo ir laikymo informacija.

**Veiksmai atliekant avarinio stabdymo funkciją**

Avarinis stabdymas:

Ištraukus maitinimo laido kištuką iš maitinimo tinklo lizdo, prietaiso veikimas iš karto sustabdomas. Norėdami apsaugoti prietaisą nuo atsitiktinio paleidimo iš naujo, palikite maitinimo laido kištuką ištrauktą.

Kaip elgtis avarijos atveju:

1. Išjunkite prietaisą.
2. Įvykus avarijai atjunkite įrenginį nuo elektros srovės tinklo: Laikydami už tinklo kištuko, ištraukite maitinimo laidą iš kištukinio lizdo.
3. Nejunkite sugedusio įrenginio prie tinklo jungties.

## Informacija apie įrenginį

### Įrenginio aprašas

Įrenginys PMSS 10-220 yra šlifavimui sausuoju būdu skirtas 3-in-1 daugiafunkcis šlifuotuvas.

Įrenginyje įtaisytas 220 vatų galios variklis.

Šlifavimo plokštės trikampioms, ekscentrinėms ir vibracinėms šlifuotuvams tinka šlifuoti medienos paviršiams, plastikui, metalui, glaisto paviršiams ir lakams kampuose bei didesniems paviršiams.

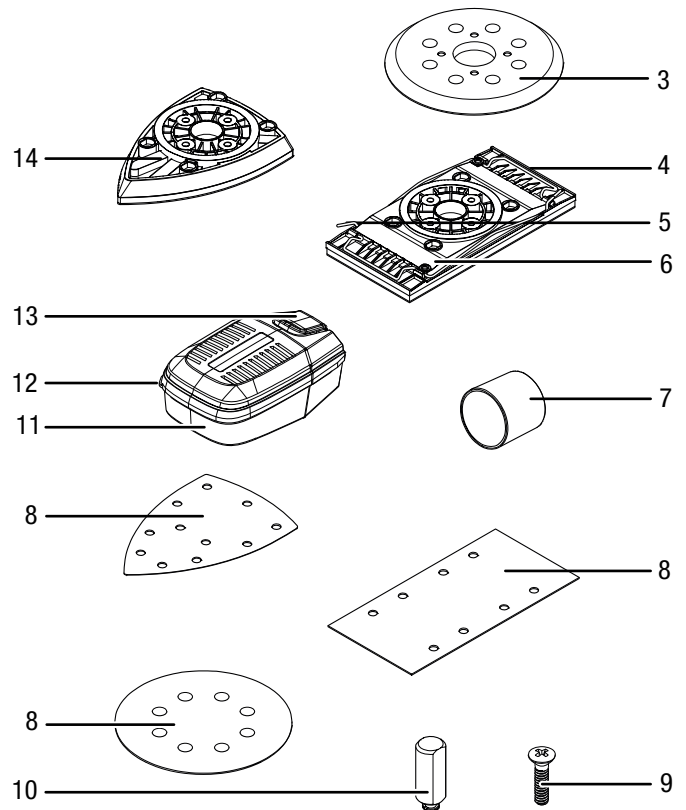
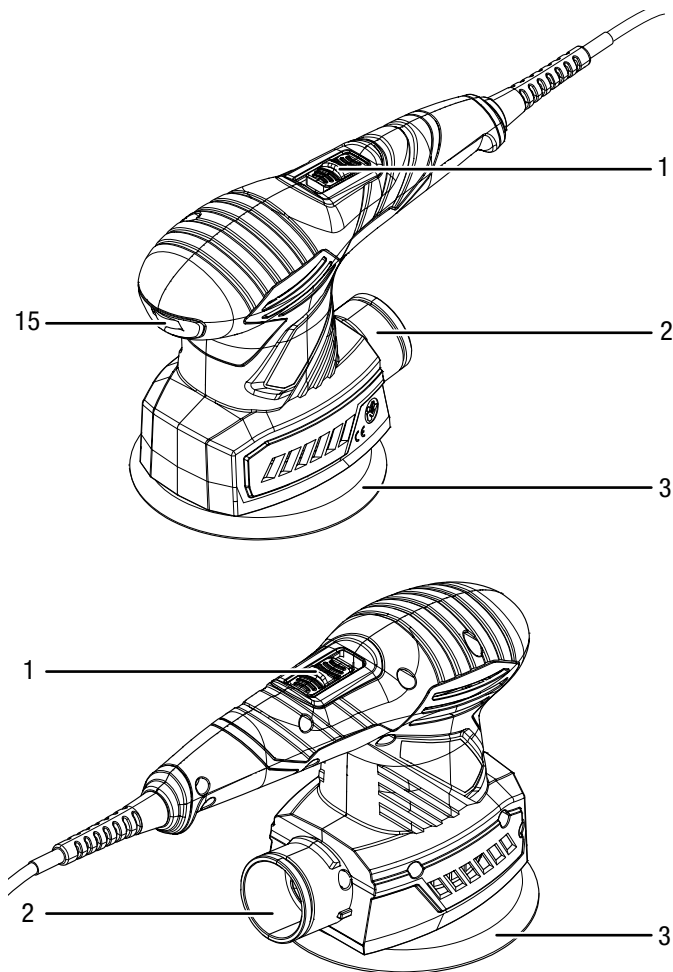
Atsižvelgiant į apdirbamą medžiagą reguliavimo ratuku galima tolydžiai pasirinkti nominalų vibracijos dažnį nuo 14 000 iki 24 000 min<sup>-1</sup>.

Kad galėtumėte patogiai ir nenuilsdami dirbti, įrenginyje įtaisytas jungiklis, skirtas naudoti dirbant ilgalaikiu režimu.

Juostos įtempimo arba lipdukų be įrankių sistema leidžia greitai pakeisti šlifavimo juostas.

Dulkių surinkimo dėžutė su integruotu filtru ir išorinio dulkių nusiurbimo adapteris suteikia galimybę dirbti švariai.

### Įrenginio atvaizdas




| Nr. | Pavadinimas  |
|-----|--|
| 1   | Įjungimo / išjungimo jungiklis                             |
| 2   | Dulkių nusiurbimo jungtis                                  |
| 3   | Ekscentrinė šlifavimo plokštė                              |
| 4   | Tvirtinimo juostelė  |
| 5   | Suveržimo svirtis  |
| 6   | Vibracinė šlifavimo plokštė                                |
| 7   | Tarpinis elementas   |
| 8   | Šlifavimo lapas  |
| 9   | Varžtas  |
| 10  | Guminis kamštis  |
| 11  | Dulkių surinkimo dėžutė su filtru                          |
| 12  | Kilpa  |
| 13  | Dulkių dėžutės atblokovimo mygtukas                        |
| 14  | Trikampė šlifavimo plokštė                                 |
| 15  | Iš anksto pasirenkamo virpesių skaičiaus nustatymo ratukas |

## Komplekto sudėtis

- 1 įrenginys PMSS 10-220
- 1 dulkių surinkimo dėžutė
- 1 tarpinis elementas
- 1 vibracinė šlifavimo plokštė
- 1 ekscentrinė šlifavimo plokštė
- 1 trikampė šlifavimo plokštė
- 3 medienos šlifavimo lapai, grūdėtumas: 80 ekscentrinei šlifavimo plokštei, vibracinei šlifavimo plokštei, trikampei šlifavimo plokštei
- 3 medienos šlifavimo lapai, grūdėtumas: 240 ekscentrinei šlifavimo plokštei, vibracinei šlifavimo plokštei, trikampei šlifavimo plokštei
- 8 x guminiai kaiščiai (4 x įmontuoti iš anksto)
- 8 x varžtai (4 x įmontuoti iš anksto)
- 1 transportavimo lagaminas
- 1 instrukcija

## Techniniai duomenys

| Parametras  | Vertė  |
|---|--|
| <b>Modelis</b>  | <b>PMSS 10-220</b>   |
| Tinklo jungtis  | 1/N/PE ~ 230-240 V / 50 Hz   |
| Naudojamoji galia   | 220 W  |
| Nominalus virpesių skaičius                                   | 14 000 – 24 000 min <sup>-1</sup>  |
| Tuščiosios eigos sūkių skaičius                               | 7 000 – 12 000 min <sup>-1</sup>   |
| Svyravimo kontūro skersmuo                                    | 2 mm   |
| Šlifavimo paviršiaus plotas                                   |  |
| Trikampė šlifavimo plokštė                                    | 108 cm <sup>2</sup>  |
| Ekscentrinė šlifavimo plokštė                                 | 116 cm <sup>2</sup>  |
| Vibracinė šlifavimo plokštė                                   | 165 cm <sup>2</sup>  |
| Laido ilgis   | 3 m  |
| Apsaugos klasė  | II /  |
| Masė  | 1,5 kg   |
| <b>Informacija apie vibraciją pagal EN 62841</b>              |  |
| Pagrindinės rankenos vibracijos emisijos vertė a <sub>h</sub> | 6,732 m/s <sup>2</sup>   |
| Neapibrėžtis K  | 1,5 m/s <sup>2</sup>   |
| <b>Garso vertės pagal EN 62841</b>                            |  |
| Garso slėgio lygis L <sub>pA</sub>                            | 78,4 dB (A)  |
| Garso galios lygis L <sub>WA</sub>                            | 89,4 dB (A)  |
| Neapibrėžtis K  | 3 dB   |

## Nurodymai dėl garso ir vibracijos informacijos

- Nurodytos bendrosios vibracijos vertės **ir nurodytos triukšmo emisijos vertės** yra nustatytos EN 62841 standartizuotu bandymo metodu ir gali būti naudojamos lyginant vieną elektrinį įrankį su kitu.
- Nurodytos bendrosios vibracijos vertės **ir nurodytos triukšmo emisijos vertės** taip pat gali būti naudojamos preliminariam apkrovos vertinimui.



### Atsargiai

Vibracija gali pakenkti sveikatai, jei įrenginys naudojamas ilgą laiką arba netinkamai valdomas ir netinkamai atliekama jo techninė priežiūra.

- Faktinio elektrinių įrankių panaudojimo vibracijos ir **triukšmo emisijos** gali nesutapti su nurodytomis vertėmis, priklausomai nuo elektrinio įrankio panaudojimo rūšies ir būdo, ypač nuo apdirbamo ruošinio rūšies. Pasistenkite kiek įmanoma sumažinti vibracijos apkrovą. Mažinti vibracijos apkrovą galima tokiomis priemonėmis, kaip, pavyzdžiui, naudojant įrankį mūvėti pirštines ir riboti darbo laiką. Reikia atsižvelgti į visas darbinio ciklo dalis (pvz., laiką, kai elektrinis įrankis išjungtas, ir laiką, kai jis nors ir įjungtas, tačiau veikia be apkrovos).

## Gabenimas ir laikymas

### Pastaba

Jei įrenginį laikysite arba transportuosite netinkamai, jis gali būti pažeistas.

Vadovaukitės įrenginio transportavimo ir laikymo informacija.

### Gabenimas

Transportuodami įrenginį naudokite pridėtą transportavimo lagaminą, kad apsaugotumėte įrenginį nuo išorinio poveikio.

**Prieš** gabendami, kaskart laikykitės toliau pateiktų nurodymų:

- Išjunkite įrenginį.
- Ištraukite maitinimo laidą iš elektros lizdo, suėmę už tinklo kištuko.
- Palaukite, kol įrenginys atvės.
- Iš įrankių laikiklio išimkite įrankį.
- Prireikus nuimkite nuo įrenginio dulkių nusiurbimo įtaisą.

### Laikymas

Kaskart **prieš** saugodami, laikykitės toliau pateiktų nurodymų:

- Išjunkite įrenginį.
- Ištraukite maitinimo laidą iš elektros lizdo, suėmę už tinklo kištuko.
- Palaukite, kol įrenginys atvės.
- Iš įrankių laikiklio išimkite įrankį.
- Prireikus nuimkite nuo įrenginio dulkių nusiurbimo įtaisą.



**Dėvėkite apsaugines klausos priemones.**

Dėl triukšmo poveikio galima prarasti klausą.



- Išvalykite įrenginį, kaip aprašyta skyriuje „Techninė priežiūra“.
- Kad apsaugotumėte įrenginį nuo išorinio poveikio, laikykite įrenginį pakuotėje esančiame transportavimo lagamine.

Nenaudojamą įrenginį laikykite šiomis sąlygomis:

- sausoje ir nuo šalčio ir karščio apsaugotoje vietoje
- žemesnėje nei 45 °C aplinkos temperatūroje,
- transportavimo lagamine, nuo dulkių ir tiesioginių saulės spindulių apsaugotoje vietoje

## Eksplotavimo pradžia

### Įrenginio išpakavimas

- Išimkite transportavimo lagaminą iš pakuotės.



#### Įspėjimas apie elektros įtampą

Elektros smūgis dėl nepakankamos izoliacijos. Prieš kiekvieną naudojimą patikrinkite, ar įrenginys nepažeistas ir tinkamai veikia. Jei nustatote pažeidimų, įrenginio nenaudokite. Nenaudokite įrenginio, jei jis arba jūsų rankos šlapios arba drėgnos!

- Patikrinkite, ar transportavimo lagamino turinys pilnas ir nepažeistas.



#### Įspėjimas

Uždusimo pavojus! Nepalikite pakuotės medžiagos be priežiūros. Vaikams ji gali kelti pavojų.

- Pašalinkite pakuotės medžiagas laikydamiesi nacionalinių įstatymų.

### Šlifavimo plokštės keitimas



#### Įspėjimas apie elektros įtampą

Prieš atlikdami bet kokius darbus su įrenginiu, iš kištukinio lizdo ištraukite tinklo kištuką! Laikydami už tinklo kištuko, ištraukite maitinimo laidą iš kištukinio lizdo.

#### Pastaba

Vibracinė ir trikampė šlifavimo plokštė montuojamos tik viena kryptimi. Vibracinėje šlifavimo plokštėje rodyklės žyma turi būti nukreipta į priekį. Trikampės šlifavimo plokštės smaigalys turi būti nukreiptas į priekį.

#### Pastaba

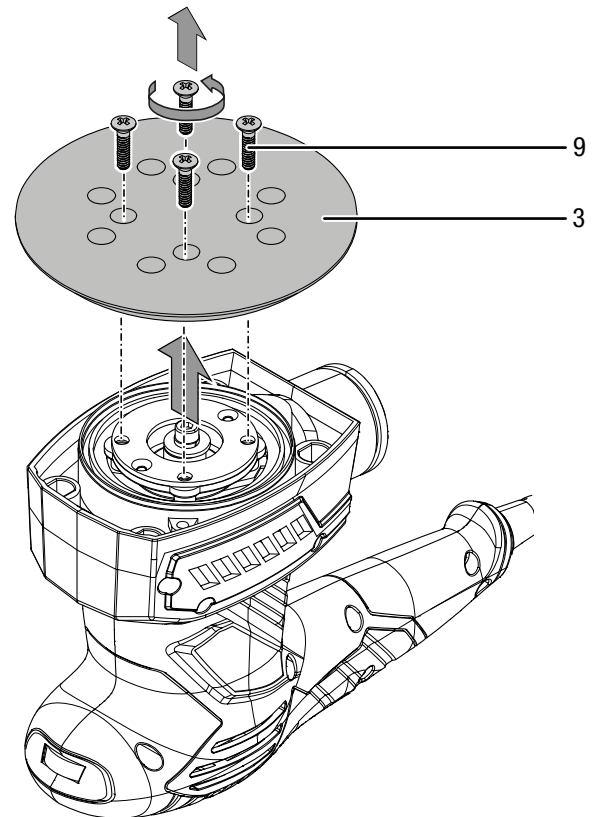
Guminiai kamščiai skirti tik vibracinei ir trikampei šlifavimo plokštei.

Ekscentrinė šlifavimo plokštė jau sumontuota.

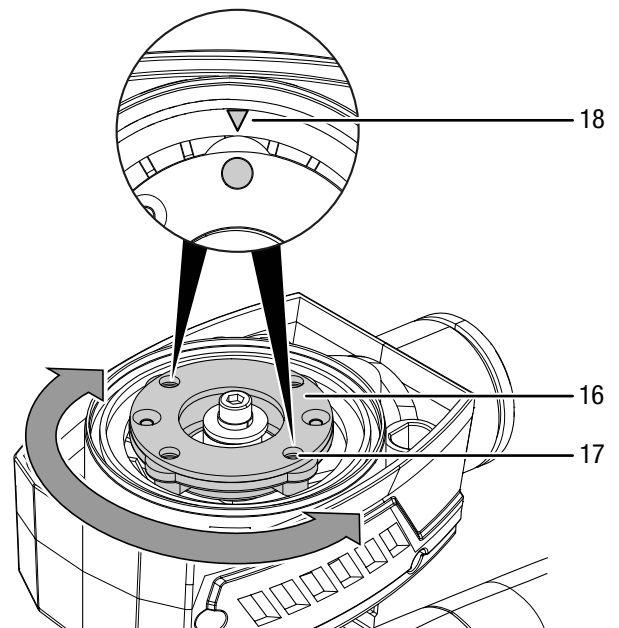
Norėdami atlikti įvairius darbus, šlifavimo plokštės galite keisti.

- ✓ Naudokite tam darbui pritaikytą įrankį.

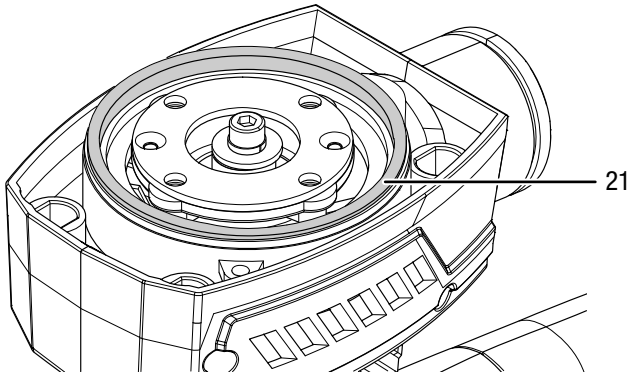
1. Atsukite keturis ekscentrinės šlifavimo plokštės (3) varžtus (9).  
⇒ Ekscentrinė šlifavimo plokštė dabar atlaisvinta.
2. Nuimkite ekscentrinę šlifavimo plokštę (3) nuo prietaiso.



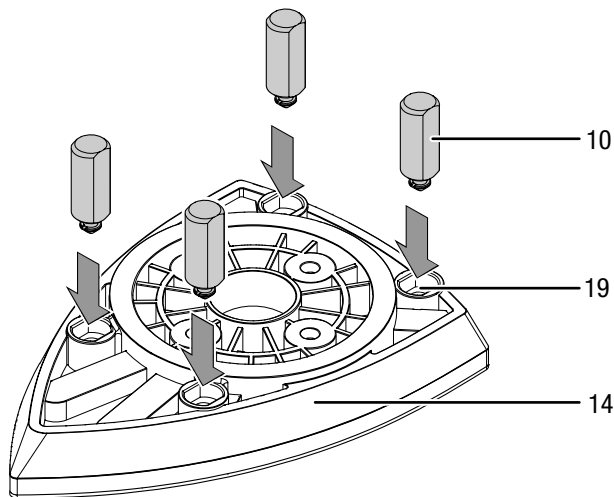
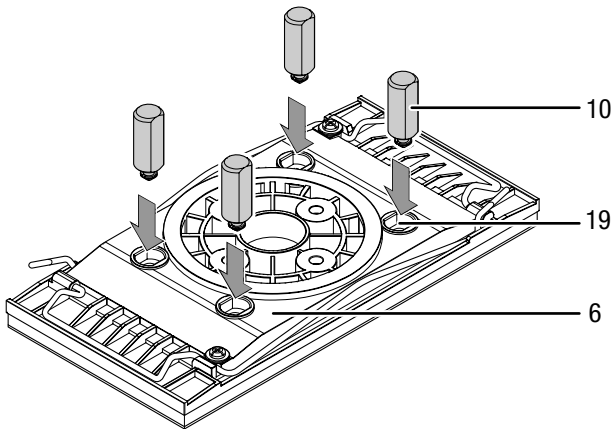
3. Sulygiuokite pasirinktos šlifavimo plokštės jungę (16). Varžtų sriegių vidiniai diametrai (17) turi būti sulygiuoti su žymomis (18) ant prietaiso.



4. Patikrinkite, ar žiedas (21) gerai įtvirtintas.

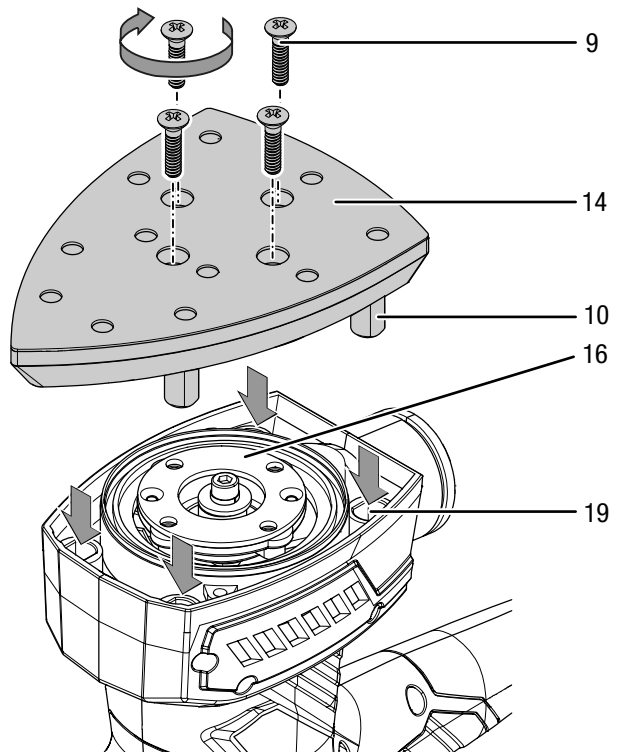
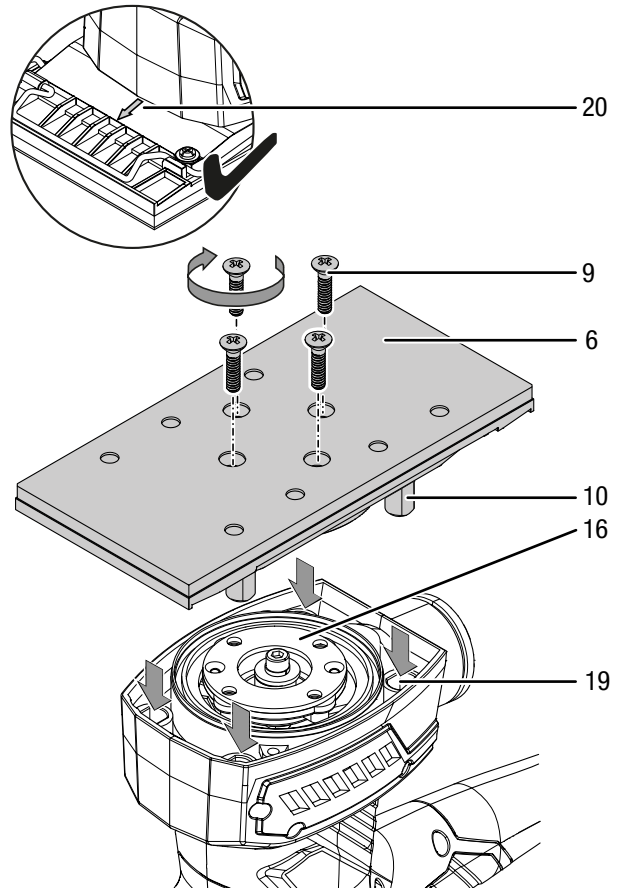


5. Naudodami vibracinę šlifavimo plokštę (6) ir trikampę šlifavimo plokštę (14) keturis guminius kamščius (10) su fiksavimo noselėmis įstatykite į angas (19) šlifavimo plokštėje.



6. Įdėkite vibracinę šlifavimo plokštę (6) arba trikampę šlifavimo plokštę (14) į jungę (16). Vibracinėje šlifavimo plokštėje rodyklės žyma (20) turi būti nukreipta į priekį. Trikampės šlifavimo plokštės smaigalys turi būti nukreiptas į priekį.  
7. Atkreipkite dėmesį į tai, kad guminiai kamščiai (10) būtų prietaiso skylėse (19). Atkreipkite dėmesį į tai, kad šlifavimo plokštė užsifiksuotų savo vietoje.

8. Spauskite šlifavimo plokštę į jungę (16) tol, kol ji girdimai užsifiksuos.  
9. Vėl prisukite keturis varžtus (9).



10. Patikrinkite, ar šlifavimo plokštė gerai pritvirtinta.

## Šlifautuvo lapo keitimas



### Įspėjimas apie elektros įtampą

Prieš atlikdami bet kokius darbus su įrenginiu, iš kištukinio lizdo ištraukite tinklo kištuką! Laikydami už tinklo kištuko, ištraukite maitinimo laidą iš kištukinio lizdo.

### Pastaba

Pasirūpinkite, kad šlifavimo lapas visada būtų keičiamas laiku.

Kitaip šlifavimo lapas gali suplyšti ir pažeisti apdirbamą ruošinį.

### Pastaba

Jokiu būdu nelankstykite šlifavimo lapo.

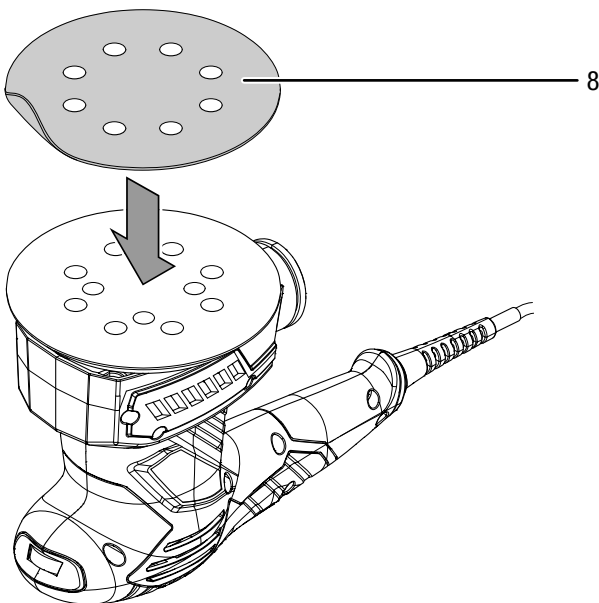
Norėdami apdirbti įvairias medžiagas, šlifavimo lapą galite keisti. Be to, galima įsigyti įvairaus grūdėtumo juostas rupiajam ir glotniajam šlifavimui. Naujam šlifavimo lapui reikia atitinkamai pritaikyti sūkių skaičių.

Šlifavimo lapą ant šlifavimo plokštės galite uždėti naudodami kibiąją medžiagą.

### Pastaba

Šlifavimo priedai, pvz., flizelino ir poliravimo padas, prie šlifavimo plokštės tvirtinami tokiu pačiu būdu.

1. Prieš tvirtindami naują šlifavimo lapą, nuo šlifavimo plokštės, pvz., teptuku, pašalinkite dulkes ir nešvarumus. Siekdami užtikrinti optimalų sukibimą, išdaužykite kibiąją šlifavimo plokštės medžiagą.
2. Uždėkite šlifavimo popierių (8) lygia apatine puse tiksliai ant šlifavimo plokštės. Šlifavimo lapo nusiurbimo angos turi tiksliai sutapti su šlifavimo plokštės angomis.



Vibracinėje šlifavimo plokštėje galite naudoti ir šlifavimo lapus be kibiosios medžiagos.

### Pastaba

Negalima naudoti dulkių nusiurbimo įtaiso, jei naudojate šlifavimo lapus be angų.

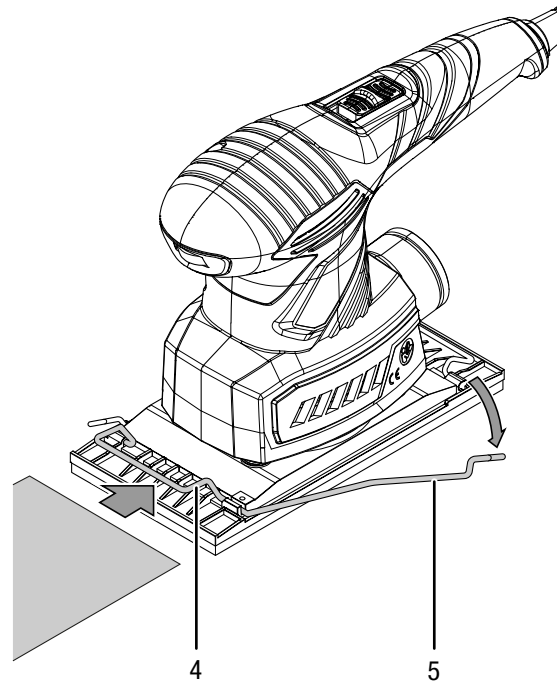
### Pastaba

Pjaustydami šlifavimo lapą atkreipkite dėmesį, kad šlifavimo lapas turi būti didesnis, nei vibracinė šlifavimo plokštė.

Priešingu atveju šlifavimo lapo negalėsite užfiksuoti su tvirtinimo juoste.

Atlikite toliau nurodytus veiksmus.

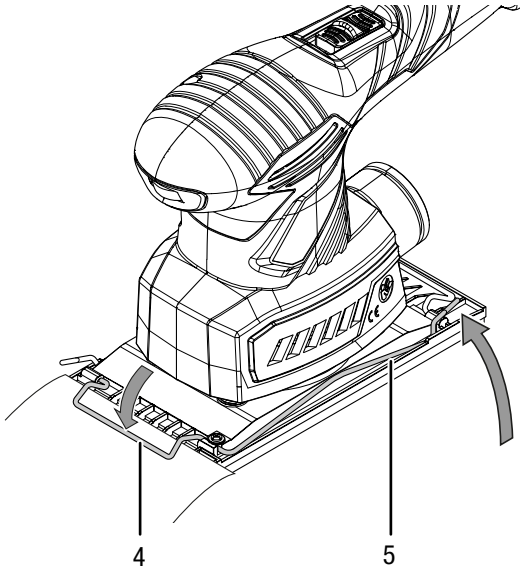
1. Suveržimo svirtį (5) nulenkite žemyn viename prietaiso šone, kad atidarytumėte atitinkamą tvirtinimo juostelę (4).



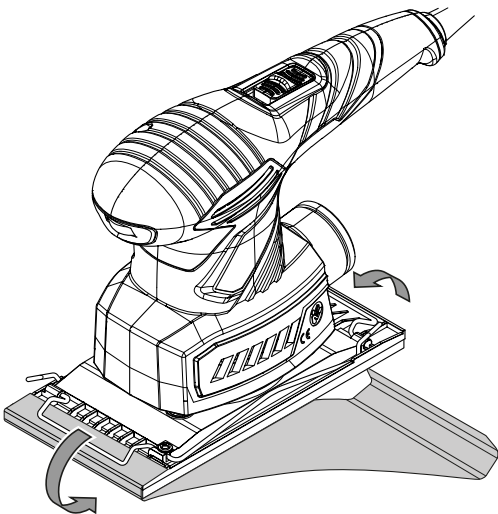
2. Užmaukite šlifavimo lapą lygia apatine puse po atidaryta tvirtinimo juoste.

3. Stipriai prispauskite šlifavimo lapą.
4. Norėdami pakeisti arba nuimti šlifavimo lapą jie tiesiog nuimkite nuo šlifavimo plokštės.

3. Vėl pakelkite suveržimo jungtį (5), kad galėtumėte uždaryti tvirtinimo juostelę (4). Vėl užfiksuokite suveržimo svirtį ant vibracinės šlifavimo plokštės.  
 ⇒ Šlifavimo popierius pritvirtinamas prie vieno tvirtinimo juostelės šono.



4. Staigiu judesiu šlifavimo lapą pakiškite po vibracinę šlifavimo plokštę kitame tvirtinimo juostelės šone.



5. Pakartokite žingsnius nuo 1 iki 3.

## Dulkių surinkimo dėžutės montavimas



### Įspėjimas apie sprogią medžiagą

Dulkių surinkimo dėžutėje esančios medienos dulkės lekiant kibirkštims gali savaimė užsiliepsnoti. Šlifuodami metalus nenaudokite dulkių nusiurbimo! Medienos dulkės gali susimaišyti su lako liekanomis ar kitomis cheminėmis medžiagomis. Kyla gaisro ir sprogo pavojus! Saugokite, kad šlifuojama medžiaga ir įrenginys neperkaistų. Reguliariai ištuštinkite dulkių surinkimo dėžutę arba dulkių siurblio maišelį.



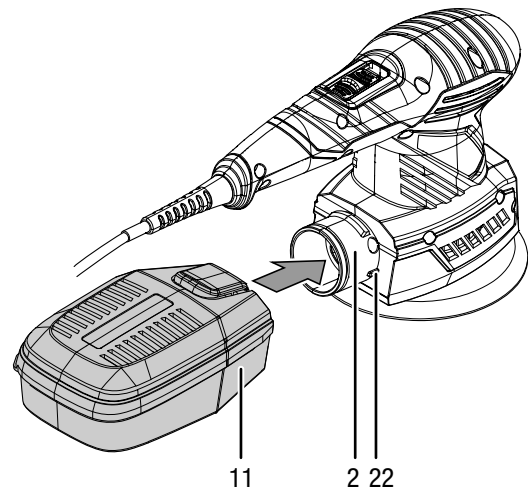
### Dėvėti apsauginę kaukę

Dirbdami su įrenginiu, nešiokite tinkamą apsauginę kaukę.

### Pastaba

Dangtis su filtru turi būti nukreiptas į viršų. Priešingu atveju, dulkių surinkimo dėžutės negalima montuoti.

1. Užmaukite dulkių surinkimo dėžutę (11) ant dulkių nusiurbimo įtaiso (2) jungties. Abi dulkių nusiurbimo įtaiso jungties noselės (22) telpa į abi dulkių surinkimo dėžutės angas (11). Prijungta prie įrenginio dulkių surinkimo dėžutė (11) turi užsifiksuoti.



## Išorinės dulkių nusiurbimo įrangos montavimas

Prie įrenginio taip pat galite prijungti ir išorinę dulkių nusiurbimo įrangą.



### Įspėjimas apie sprogią medžiagą

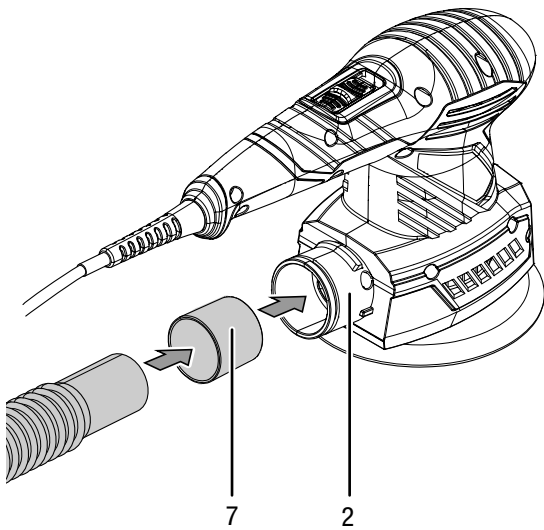
Dulkių surinkimo dėžutėje esančios medienos dulkės lekiant kibirkštims gali savaime užsiliepsnoti. Šlifudami metalus nenaudokite dulkių nusiurbimo! Medienos dulkės gali susimaišyti su lako liekanomis ar kitomis cheminėmis medžiagomis. Kyla gaisro ir sprogo pavojus! Saugokite, kad šlifuojama medžiaga ir įrenginys neperkaistų. Reguliariai ištuštinkite dulkių surinkimo dėžutę arba dulkių siurblio maišelį.



### Atsargiai

Sveikatai kenksmingoms arba nuodingoms medžiagoms nusiurbti visada naudokite specialų dulkių siurblį.

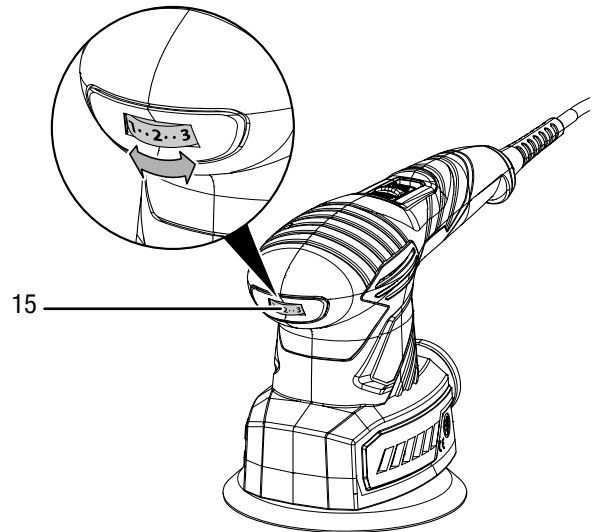
1. Tarpinį išorinio dulkių nusiurbimo įtaiso elementą (7) užmaukite ant dulkių nusiurbimo įtaiso jungties (2).
2. Prie tarpinio elemento (7) prijunkite tinkamą (pvz., pramoninį) dulkių siurblį. Kilus neaiškumų, susisiekite su savo dulkių siurblio gamintoju.



## Iš anksto pasirenkamas virpesių skaičius

Iš anksto pasirenkamo virpesių skaičiaus nustatymo ratuku galite bet kada keisti virpesių skaičiaus pakopą, taip pat ir įrenginiui veikiant. Reikiamas virpesių skaičius skiriasi atsižvelgiant į medžiagą ir darbo sąlygas ir gali būti nustatomas praktiniu bandymu. Šlifuojant kietesnes medžiagas, pvz., medieną ar metalą, rekomenduojama naudoti aukštesnę virpesių skaičiaus pakopą, o šlifuojant minkštesnes medžiagas, pvz., spalvotuosius metalus ir lakus, – mažesnę. Nustatymo diapazono ribose yra 6 pakopos nuo 1 iki MAX (14 000–24 000 min<sup>-1</sup>).

1. Pasukite nustatymo ratuką (15) į pageidaujamą virpesių skaičiaus pakopą.



## Maitinimo laido prijungimas

1. Įkiškite tinklo kištuką į tinkamai apsaugotą kištukinį lizdą.

## Valdymas

### Patarimai ir nurodymai, kaip elgtis su daugiafunkciu šlifutuovu.

#### Bendroji informacija:

- Naudokite tik šiam įrenginiui aprobuotus šlifavimo lapus.
- Kaskart prieš naudodami įrenginį patikrinkite, ar šlifavimo plokštė tinkamai sumontuota. Šlifavimo plokštė turi būti tvirtai užfiksuota tam skirtoje jungėje.
- Kaskart prieš dirbdami patikrinkite, ar pasirinkote numatytam darbui tinkamą šlifavimo lapą. Stambaus grūdėtumo juostos tinka pirminiam šlifavimui, o smulkaus grūdėtumo – baigiamajam ir glotniajam šlifavimui.
- Tos pačio šlifavimo lapo nenaudokite medienai ir metalui apdirbti.
- Naudokite tik nepažeistus, nepriekaištingos būklės šlifavimo lapus. Pažeisti šlifavimo lapai gali suplyšti ir pažeisti apdirbamą ruošinį. Laiku pakeiskite šlifavimo lapus.
- Įtvirtinkite ruošinį, jei jis dėl savo svorio negali saugiai gulėti.
- Neapkraukite įrenginio tiek, kad jis sustotų.
- Kad neperkaistų variklis, laikykite ventiliacines angas neuždengtas.

#### Šlifavimas:

- Šlifavimo lapo virpesių skaičius ir grūdėtumas lemia šlifavimo našumą ir apdirbto paviršiaus kokybę.
- Šlifukite taip, kad būtų nušlifuojamos lygiagrečios, tarpusavyje persidengiančios paviršiaus juostos.
- Dirbkite naudodami nedidelę prispaudimo jėgą. Per daug spaudžiant labiau dėvėsi įrenginys ir šlifavimo lapas.
- Jei paviršius šiurkštus, iš pradžių naudokite didesnio ar vidutinio grūdėtumo, o šlifavimo pabaigoje – smulkaus grūdėtumo šlifavimo juostą.
- Norėdami pašalinti dažus arba nušlifuoti pirmą itin šiurkščios medienos sluoksnį, naudokite stambaus grūdėtumo (40 arba 60 grūdėtumo) juostas. Norėdami lygiai nušlifuoti žaliavinę medieną arba pjautinę medieną, naudokite vidutinio grūdėtumo (80, 100 arba 120 grūdėtumo) juostas. Norėdami nugludinti ir glotniai nušlifuoti medieną ir seniai dažytus paviršius bei sausuoju būdu nušlifuoti neapdorotus medinius paviršius, naudokite smulkaus grūdėtumo (180, 240 arba 320 grūdėtumo) juostas.
- Pasirūpinkite, kad darbo vietoje nesikaupytų dulkių, šlifudami visada naudokite dulkių nusiurbimo įtaisą.
- Sunkiai pasiekiamas vietas apdorokite su priekiniu arba šoniniu šlifavimo plokštės lapo kraštu.

- Nušlifudami nuo paviršių lako liekanas, naudokite dulkių nusiurbimą. Lako liekanos gali pradėti lydėtis ir užteršti šlifavimo lapą.
- Įrenginį pirmiausia įjunkite ir tik tada glauskite prie ruošinio. Pabaigę šlifuoti, įrenginį pirmiausia nukelkite nuo ruošinio ir tik tada išjunkite.

Lentelėje pateiktos orientacinės vertės jums padės pasirinkti numatytam darbui tinkamą šlifavimo lapą.

|  |                    |                 |
|--|--------------------|-----------------|
| <b>Naudojamas dažų sluoksniams arba gruntams, pvz., užpildas ir tinkas</b> | <b>Grūdėtumas:</b> | <b>40 – 240</b> |
| Dažų šlifavimui  | didelio grūdėtumo  | 40, 60          |
| Gruntinių dažų šlifavimui  | vidurinysis        | 80, 120         |
| Baigiamajam grunto šlifavimui prieš dažant                                 | smulkaus grūdėtumo | 180, 240        |
| <b>Visų kitų medienos ruošinių apdirbimui</b>                              | <b>Grūdėtumas:</b> | <b>40 – 240</b> |
| Pirmajam sluoksniui šlifuoti, pvz., neapdirbtų, neobliuotų sijų ir lentų   | didelio grūdėtumo  | 40, 60          |
| Lygiam šlifavimui ir nedidelių nelygumų šalinimui                          | vidurinysis        | 80, 100, 120    |
| Baigiamajam ir švelniam kietos medienos šlifavimui                         | smulkaus grūdėtumo | 180, 240        |

#### Įrenginio įjungimas / išjungimas

Dirbdami su įrenginiu, nešiokite asmenines apsaugos priemones.



#### Įspėjimas

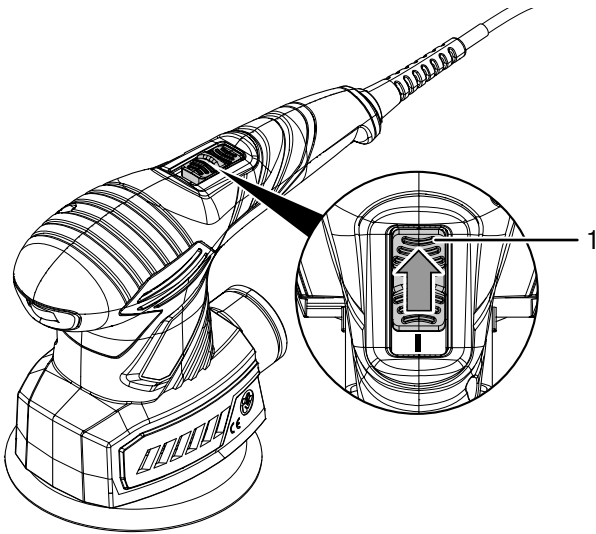
**Laikiniai nutrukus elektros tiekimui, įrenginys gali būti netyčia paleistas iš naujo.**

Visada išjunkite prietaisą įjungimo / išjungimo jungikliu, net jei trūksta įtampos.

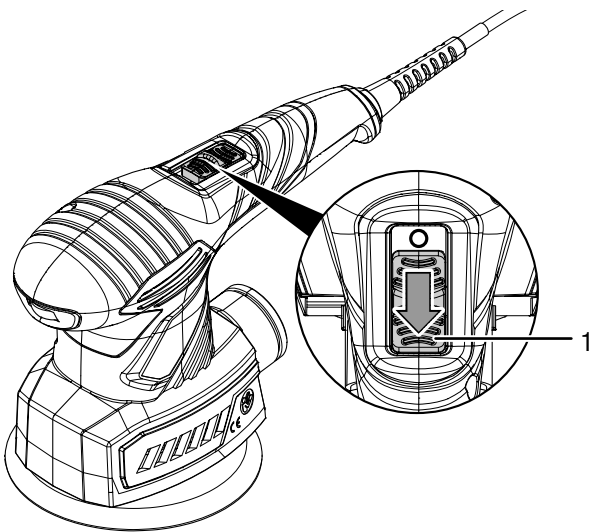
Laikydami už tinklo kištuko, ištraukite maitinimo laidą iš kištukinio lizdo.



1. Pastumkite įjungimo / išjungimo jungiklį (1) į I padėtį.



2. Uždėkite įrenginį ant ruošinio.
3. Prieš išjungdami įrenginį nukelkite jį nuo ruošinio.
4. Norėdami išjungti įrenginį, pastumkite įjungimo / išjungimo jungiklį (1) į O padėtį.



### Naudojimo pabaiga



#### Įspėjimas apie elektros įtampą

Nelieskite tinklo kištuko drėgnomis arba šlapiomis rankomis.

- Išjunkite įrenginį.
- Ištraukite maitinimo laidą iš elektros lizdo, suėmę už tinklo kištuko.
- Jei reikia, palaukite, kol įrenginys atvės.
- Išimkite iš įrenginio darbo įrankį (žr. skyrių „Eksploatavimo pradžia“).
- Prireikus nuimkite nuo įrenginio dulkių nusiurbimo įtaisą.
- Valykite įrenginį, kaip nurodyta skyriuje „Techninė priežiūra“.
- Laikykite įrenginį, kaip nurodyta skyriuje „Laikymas“.

### Klaidos ir gedimai

Gaminant įrenginį, kelis kartus tikrinta, ar jis veikia nepriekaištingai. Vis dėlto atsiradus gedimų, patikrinkite įrenginį pagal toliau pateiktą sąrašą.

Gedimų ir trikčių šalinimo darbus, kuriuos atliekant reikia atidaryti korpusą, gali atlikti tik specializuota elektros darbų įmonė arba „Trotec“.

#### Naudojant pirmą kartą, išsiskiria šiek tiek dūmų arba nestiprus kvapas:

- Tai nėra gedimas arba triktis. Įrenginiui veikiant, šie reiškiniai netrukus išnyksta.

#### Nepavyksta paleisti įrenginio:

- Patikrinkite tinklo jungtį.
- Patikrinkite, ar nepažeistas maitinimo laidas ir kištukas. Jei nustatėte pažeidimų, įrenginio nebenaudokite.

Jei šio įrenginio maitinimo laidas būtų pažeistas, jį turi pakeisti gamintojas, jo klientų aptarnavimo tarnyba arba panašią kvalifikaciją turintys darbuotojai, kad būtų išvengta kylančių pavojų.

- Patikrinkite tinklo saugiklius įrengimo vietoje.



#### Informacija

Prieš iš naujo įjungdami įrenginį, palaukite bent 10 minutes.

#### Šlifavimo plokštė nejuda, nors variklis veikia:

- Pasirūpinkite, kad pavaros neblokuotų ruošinio likučiai. Jei reikia, pašalinkite trukdančias dalis.
- Patikrinkite, ar sumontavote šiam įrenginiui tinkamą šlifavimo plokštę.

#### Kliba šlifavimo plokštė:

- Patikrinkite, ar sumontavote šiam įrenginiui tinkamą šlifavimo plokštę.
- Patikrinkite, ar šlifavimo plokštė gerai pritvirtinta. Jei reikia, priveržkite varžtus.
- Jei reikia, patikrinkite, ar tinkamai sumontuoti guminiai kamščiai šlifavimo plokštėje.

#### Variklio sūkiai lėtėja:

- Patikrinkite, ar dėl ruošinio savybių įrenginys nėra per daug apkraunamas.
- Taip stipriai nespauskite įrenginio prie ruošinio.
- Patikrinkite, ar ruošinys tinkamas numatytam darbui.

**Ruošinio paviršius nėra glotnus arba šlifavimo našumas per menkas:**

- Patikrinkite, ar pasirinktas šlifavimo lapas tinka medžiagai, kurią ruošiatės apdirbti.
- Jei šlifavimo lapas susidėvėjo, pakeiskite jį nauju, žr. skyrių „Šlifavimo lapo keitimas“.
- Patikrinkite nustatytą iš anksto pasirenkamą virpesių skaičių. Jis turi būti tinkamai nustatytas atsižvelgiant ir į šlifavimo lapą, ir į apdirbamą medžiagą.
- Pasirinkite didesnį virpesių skaičių, pasukdami pasirenkamo virpesių skaičiaus nustatymo ratuką į pageidaujamos pakopos padėtį.

**Šlifavimo plokštė per greitai nusidėvi:**

- Patikrinkite, ar pasirinktas šlifavimo lapas tinka medžiagai, kurią ruošiatės apdirbti.
- Taip stipriai nespauskite įrenginio prie ruošinio.
- Pasirinkite mažesnį virpesių skaičių, pasukdami pasirenkamo virpesių skaičiaus nustatymo ratuką į pageidaujamos pakopos padėtį.

**Įrenginys įkaista:**

- Dirbdami stenkitės pernelyg nespausiti įrenginio.
- Pasirinkite mažesnį virpesių skaičių, pasukdami pasirenkamo virpesių skaičiaus nustatymo ratuką į pageidaujamos pakopos padėtį.
- Patikrinkite, ar pasirinktas šlifavimo lapas tinka numatytam darbui.
- Kad neperkaistų variklis, laikykite ventilacijos angas neuždengtas.
- Prieš iš naujo įjungdami įrenginį, palaukite 10 minučių.

**Pastaba**

Po visų techninės priežiūros ir remonto darbų palaukite mažiausiai 3 minutes. Tik tada vėl įjunkite įrenginį.

**Ar ir patikrintas įrenginys veikia netinkamai?**

Kreipkitės į klientų aptarnavimo tarnybą. Prireikus nuvežkite įrenginį remontuoti į įgaliotą specializuotą elektros įmonę arba „Trotec“.

**Techninė priežiūra****Prieš atliekant techninę priežiūrą****Įspėjimas apie elektros įtampą**

Nelieskite kištuko drėgnomis arba šlapiomis rankomis.

- Išjunkite įrenginį.
- Laikydami už tinklo kištuko, maitinimo laidą ištraukite iš kištukinio lizdo.
- Palaukite, kol įrenginys visiškai atvės.

**Įspėjimas apie elektros įtampą**

**Techninės priežiūros darbus, kuriuos atliekant reikia atidaryti korpusą, gali atlikti tik įgaliotos specializuotos įmonės arba „Trotec“.**

**Techninės priežiūros instrukcija**

Agregato viduje nėra jokių dalių, kurias vartotojas turėtų remontuoti ar sutepti.

**Valymas**

Prietaisą reikia išvalyti kaskart prieš naudojant ir baigus naudoti.

**Pastaba**

Po valymo įrenginio nereikia sutepti.

**Įspėjimas apie elektros įtampą**

Dėl į korpusą įsiskverbusių skysčių kyla trumpojo jungimo pavojus!

Nenardinkite prietaiso ir priedų į vandenį. Saugokite, kad į korpusą nepatektų vandens ar kitų skysčių.

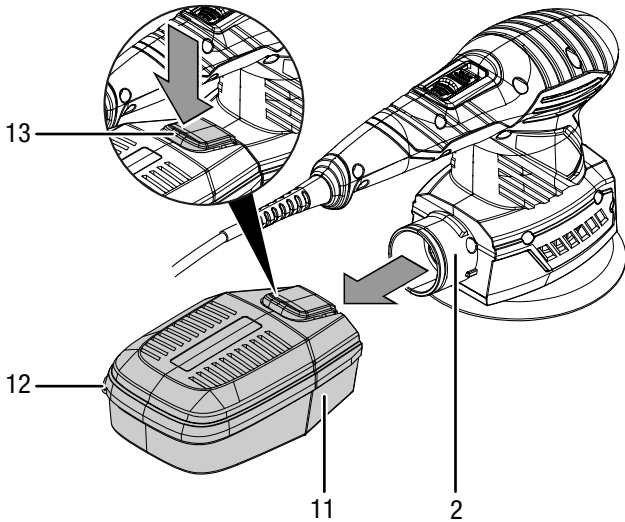
- Prietaisą valykite drėgna, minkšta, pūkų nepaliekančia šluoste. Saugokite, kad į korpuso vidų nepatektų drėgmės. Saugokite, kad į elektrinius elementus nepatektų drėgmės. Šluostei sudrėkinti nenaudokite agresyvių valymo priemonių, pvz., valymo purškiklių, tirpiklių, valiklių, kuriuose yra alkoholio, arba šveitiklių.
- Nusausinkite prietaisą minkšta, pūkų nepaliekančia šluoste.
- Kad neperkaistų variklis, pasirūpinkite, kad vėdinimo angose nebūtų dulkių nuosėdų.



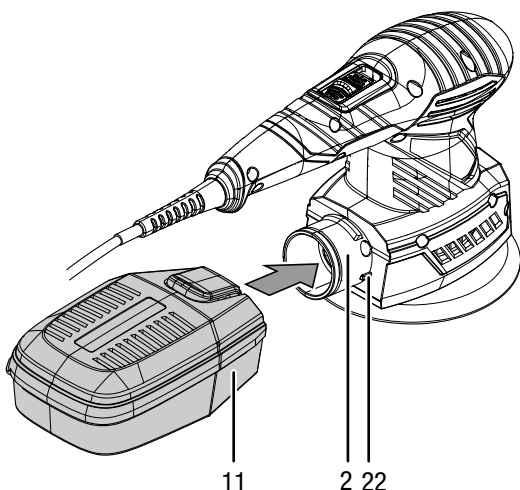
## Dulkių surinkimo dėžutės ištuštinimas / valymas

Įrenginiui būdingas didelis šlifavimo našumas. Norėdami užtikrinti optimalų darbą, reguliariai ištuštinkite ir išvalykite dulkių surinkimo dėžutę.

1. Nuimkite dulkių surinkimo dėžutę (11) nuo dulkių nusiurbimo įtaiso jungties (2), paspausdami atlaisvinimo mygtukus (13).



2. Atidarykite dulkių surinkimo dėžutę, patraukdami už kilpos (12).
3. Nuimkite dulkių surinkimo dėžutės dangtį.
4. Abejomis dulkių surinkimo dėžutės dalimis pastuksenkite į kietą pagrindą, kad atsilaisvintų prikibusios dulkės. Išvalykite filtrą.
5. Visiškai ištuštinkite abi dalis. Norėdami pašalinti prikibusias dulkes, naudokite teptuko formos šepetėlį.
6. Vėl uždenkite dulkių surinkimo dėžutę.
7. Vėl užmaukite dulkių surinkimo dėžutę (11) ant dulkių nusiurbimo įtaiso (2) jungties. Abi dulkių nusiurbimo įtaiso jungties noselės (22) telpa į abi dulkių surinkimo dėžutės angas (11). Prijungta prie įrenginio dulkių surinkimo dėžutė (11) turi užsifiksuoti.



## Dulkių surinkimo dėžutės filtro įdėklo valymas / keitimas

Filtro įdėklui užsiteršus, jį būtina nedelsiant išvalyti. Kartą arba du kartus per metus patikrinkite, ar nesusitėpė oro filtras įdėklas.

Stipriai užterštą ar pažeistą filtro dėklą reikia pakeisti.

1. Filtro laikiklį su filtro įdėklu išimkite iš dulkių surinkimo dėžutės dangčio.
2. Filtrų įdėklus plaukite šiltu vandeniu, sumaišytu su neutralia valymo priemone.
3. Palaukite, kol filtrų dėklai visiškai išdžius. Į dulkių surinkimo dėžutę nedėkite šlapių filtrų įdėklų.
4. Filtro laikiklį su filtro įdėklu vėl įdėkite į dulkių surinkimo dėžutės dangtį.

## Šalinimas



Perbrauktos šiukšliadėžės simbolis ant seno elektrinio ar elektroninio įrenginio simbolizuoja, kad, pasibaigus eksploatacavimo trukmei, jo negalima išmesti kartu su buitinėmis atliekomis. Jūsų kaimynystėje pasiekiamos nemokamos elektros ir elektroninės įrangos atliekų surinkimo vietos. Adresus galite sužinoti savo miesto arba komunalinėje valdyboje. Informacijos apie kitas mūsų suteikiamas grąžinimo galimybes galite rasti mūsų tinklalapyje <https://de.trotec.com/shop/>.

Atskirai rūšiuojant pasenusią elektros ir elektroninę įrangą, senus įrenginius galima pakartotinai panaudoti, perdirbti jų medžiagas ar kitaip panaudoti, be to, utilizuojant įrenginiuose galimai esančias pavojingas medžiagas, išvengiama neigiamo poveikio aplinkai ir žmonių sveikatai.

## Atitikties deklaracija

Čia pateikiama atitikties deklaracijos santrauka. Pasirašytą atitikties deklaraciją rasite <https://hub.trotec.com/?id=41419>

### Atitikties deklaracija (Originalo vertimas)

Atitinka EB Mašinų direktyvos 2006/42/EB II priedo 1 dalies A skirsnį

Mes, „Trotec GmbH“ patvirtiname, kad toliau nurodyta mašina buvo sukurta, sukonstruota ir pagaminta laikantis EB Mašinų direktyvos redakcijos reikalavimų 2006/42/EB.

**Produkto modelis / produktas:** PMSS 10-220

**Produkto tipas:** 3-in-1 daugiafunkcis šlifotuvas

**Pagaminimo metai nuo:** 2020-07

### Atitinkamos ES direktyvos:

- 2011/65/ES: 2011-07-01
- 2012/19/ES: 2012-07-24
- 2014/30/ES: 2014-03-29

### Taikyti darnieji standartai:

- EN ISO 12100:2010
- EN ISO 20607:2019
- EN 61000-3-2:2014
- EN 61000-3-3:2013
- EN 62841-1:2015
- EN 62841-2-4:2014

### Taikyti nacionaliniai standartai ir techninės specifikacijos:

- Reglamentas (EB) 1907/2006
- EN 55014-1:2017
- EN 55014-2:2015
- EN 61000-3-3:2013/A1:2019
- IEC 61000-3-2:2019

### Gamintojas ir už techninę dokumentaciją atsakingas asmuo:

„Trotec GmbH“

Grebbener Straße 7, D-52525 Heinsberg

Tel.: +49 2452 962-400

El. paštas: [info@trotec.de](mailto:info@trotec.de)

Išdavimo vieta ir data:

Hainsbergas, 19.12.2017

Detlef von der Lieck, vadovas

Trotec GmbH

Grebbener Str. 7  
D-52525 Heinsberg

☎ +49 2452 962-400

☎ +49 2452 962-200

✉ [info@trotec.com](mailto:info@trotec.com)

[www.trotec.com](http://www.trotec.com)