

LV

INSTRUKCIJU TULKOJUMAM  
NO ORIGINĀLVALODAS  
3-IN-1 DAUDZFUNKCIJU  
SLĪPĒTĀJS



**Saturs**

**Norādījumi lietošanas instrukcijai** ..... 2

**Drošība** ..... 2

**Informācija par ierīci** ..... 7

**Transportēšana un uzglabāšana** ..... 9

**Ekspluatācijas sākšana** ..... 9

**Lietošana** ..... 14

**Kļūdas un traucējumi** ..... 16






**Apkope** ..... 17

**Utilizēšana** ..... 18

**Atbilstības deklarācija** ..... 18

**Norādījumi lietošanas instrukcijai**

**Simboli**

-  **Brīdinājums par elektrisko spriegumu**  
Šis simbols norāda, ka elektriskā sprieguma dēļ pastāv dzīvības un veselības apdraudējums.
-  **Brīdinājums par sprādzienbīstamām vielām**  
Šis simbols norāda, ka sprādzienbīstamu vielu dēļ pastāv dzīvības un veselības apdraudējums.
-  **Brīdinājums par karstu virsmu**  
Šis simbols norāda, ka karstās virsmas dēļ pastāv dzīvības un veselības apdraudējums.
-  **Brīdinājums**  
Šis signālvārds apzīmē vidējas pakāpes apdraudējumu; ja tas netiek novērsts, var rasties nāvējoši vai smagi savainojumi.
-  **Uzmanību**  
Šis signālvārds apzīmē zemas pakāpes apdraudējumu; ja tas netiek novērsts, var rasties nelieli vai vidēji smagi savainojumi.
- Norāde**  
Šis signālvārds apzīmē svarīgu informāciju (piemēram, par materiālu bojājumiem), bet ne apdraudējumu.
-  **Informācija**  
Norādes ar šo simbolu palīdz ātri un droši veikt darbības.



**levērojiet norādījumus**

Norādes ar šo simbolu informē, ka jāievēro ekspluatācijas instrukcija.



**Nēsāt dzirdes aizsarglīdzekļus**

Norādes ar šo simbolu informē, ka jāizmanto dzirdes aizsarglīdzekļi.



**Nēsāt aizsargbrilles**

Norādes ar šo simbolu informē, ka jāizmanto acu aizsarglīdzekļi.



**Lietojiet aizsargmasku**

Norādes ar šo simbolu informē, ka jāizmanto aizsargmaska.



**Nēsājiet aizsargapģērbu**

Norādes ar šo simbolu informē, ka jāizmanto aizsargapģērbs.



**Lietojiet aizsargcimdus**

Norādes ar šo simbolu informē, ka jāizmanto aizsargcimdi.

Ekspluatācijas instrukcijas visjaunāko versiju un ES atbilstības deklarāciju varat lejupielādēt šajā vietnē:



PMSS 10-220



<https://hub.trotec.com/?id=41419>

**Drošība**

**Vispārīgi drošības norādījumi elektroinstrumentiem**



**Brīdinājums**

**Izlasiet visus šim elektroinstrumentam paredzētos drošības norādījumus, norādes, tehniskos datus un izpētiet attēlus.**

Neatbilstība norādēm var izraisīt elektrotraumas, apdegumus vai citus smagus savainojumus.

**Saglabājiet visus drošības norādījumus un norādes turpmākai atsaucei.**

Drošības norādījumos izmantotais jēdziens *Elektroinstrumenti* attiecas gan uz elektroinstrumentiem, kas tiek darbināti ar strāvu (ar elektrības vadu), gan uz elektroinstrumentiem, kas tiek darbināti ar akumulatoru (bez elektrības vada).

**! Vispārīgi drošības norādījumi elektroinstrumentiem – drošība darba vietā**

- **Gādājiet, lai darba vieta būtu tīra un labi apgaismota.** Nekārtīgas vai neapgaismotas darba vietas dēļ var rasties negadījumi.
- **Nestrādājiet ar elektroinstrumentiem sprādzienbīstamā vidē, kurā atrodas degoši šķidrums, gāzes vai putekļi.** Elektroinstrumenti rada dzirksteles, kas var aizdedzināt putekļus vai tvaikus.
- **Elektroinstrumentu izmantošanas laikā neļaujiet tuvumā uzturēties bērniem un citām personām.** Uzmanības novēršanas gadījumā varat zaudēt kontroli pār elektroinstrumentu

**! Vispārīgi drošības norādījumi elektroinstrumentiem — elektrodrošība**

- **Elektroinstrumenta strāvas kontaktdakšai ir jāsader ar rozeti. Kontaktdakšu nekādā veidā nedrīkst pārveidot. Elektroinstrumentiem, kuriem ir aizsargzemējums, neizmantojiet kontaktdakšu adapterus.** Izmantojot nemainītas kontaktdakšas un piemērotas rozetes, tiek samazināts strāvas trieciena risks.
- **Izvairieties no saskares ar zemētām virsmām, piemēram, caurulēm, radiatoriem, plītiem un ledusskapjiem.** Ja jūsu ķermenis ir zemēts, pastāv paaugstināts strāvas trieciena risks.
- **Elektroinstrument nedrīkst nokļūt lietū vai mitrumā.** Ūdens iekļūšana elektroinstrumentā paaugstina strāvas trieciena risku.
- **Neizmantojiet elektrības vadu neparedzētiem mērķiem, piemēram, elektroinstrumenta nešanai, uzkāšanai vai kontaktdakšas izvilkšanai no rozetes. Nepakļaujiet elektrības vadu karstumam, saskarei ar eļļu, asām malām vai kustīgām daļām.** Bojāti vai savērpušies elektrības vadi paaugstina strāvas trieciena risku.
- **Ja strādājat ar elektroinstrumentu ārpus telpām, izmantojiet tikai tādu pagarinātāju, kas piemērots darbam ārpus telpām.** Izmantojot ārpus paredzētu pagarinātāju, samazinās strāvas trieciena risks.
- **Ja elektroinstrumenti jāizmanto mitrā vidē, lietojiet noplūdes strāvas aizsargslēdzi.** Izmantojot noplūdes strāvas aizsargslēdzi, samazinās strāvas trieciena risks.

**! Vispārīgi drošības norādījumi elektroinstrumentiem – personu drošība**

- **Esiet piesardzīgs, apdomājiet savas darbības un saprātīgi darbojieties ar elektroinstrumentu. Neizmantojiet elektroinstrumentus, ja esat noguris vai narkotisko vielu, alkohola vai medikamentu ietekmē.** Viens neuzmanības mirklis, lietojot elektroinstrumentus, var radīt smagus savainojumus.



**Nēsājiet individuālos aizsardzības līdzekļus un vienmēr nēsājiet aizsargbrilles.** Individuālo aizsardzības līdzekļu, piemēram, putekļu maskas, neslīdošu aizsargapavu, ķiveres vai dzirdes aizsarglīdzekļu nēsāšana (atkarībā no elektroinstrumenta veida un lietojuma) samazina savainojumu gūšanas risku.

- **Izvairieties no nejaušas ieslēgšanas. Pārliecinieties, vai elektroinstrumenti ir izslēgti, pirms pievienojat to strāvas padevei un/vai akumulatoram, paceļat vai pārvietojat to.** Ja elektroinstrumenta nešanas laikā pirksts atrodas uz slēdža vai elektroinstrumenti ir ieslēgti, kad tas tiek pievienots strāvas padevei, var rasties negadījumi.
- **Noņemiet regulēšanas instrumentus vai uzgriežņu atslēgas, pirms ieslēdzat elektroinstrumentu.** Instruments vai atslēga, kas atrodas elektroinstrumenta rotējošā daļā, var radīt savainojumus.
- **Izvairieties no nedabiskas ķermeņa pozas. Ieņemiet stabilu pozīciju un vienmēr saglabājiet līdzsvaru.** Tādējādi varēsiet labāk kontrolēt elektroinstrumentu negaidītās situācijās.
- **Nēsājiet piemērotu apģērbu. Nenēsājiet platu apģērbu vai rotaslietas. Neļaujiet matiem un apģērbam saskarties ar kustīgām daļām.** Brīvs apģērbs, rotaslietas vai gari mati var tikt ierauti kustīgās daļās.
- **Ja ir iespējams uzstādīt putekļu nosūkšanas un savākšanas iekārtas, tās ir jāpieslēdz un atbilstoši jāizmanto.** Putekļu nosūkšanas iekārta var samazināt putekļu radīto apdraudējumu.
- **Neradiet sev viltus drošības sajūtu un neignorējiet elektroinstrumentu lietošanas drošības noteikumus, pat ja elektroinstrumentu esat lietojis jau vairākkārt.** Neuzmanīga rīcība var vienā mirklī izraisīt smagas traumas.

**! Vispārīgi drošības norādījumi elektroinstrumentiem – elektroinstrumenta izmantošana un uzturēšana**

- **Nepārslogojiet elektroinstrumentu. Izmantojiet savam darbam paredzēto elektroinstrumentu.** Ar piemērotu elektroinstrumentu attiecīgajā jaudas diapazonā jūs strādāsiet labāk un drošāk.
- **Neizmantojiet elektroinstrumentu, kura slēdzis ir bojāts.** Elektroinstrumenti, kuru vairs nevar ieslēgt vai izslēgt, ir bīstami, un tas ir jāremontē.
- **Izņemiet kontaktdakšu no rozetes un/vai izņemiet noņemamo akumulatoru, pirms regulējat ierīci, maināt instrumentā ievietojamos piederumus vai noliekat elektroinstrumentu glabāšanā.** Šie piesardzības pasākumi novērš nejaušu elektroinstrumenta ieslēgšanu.
- **Neizmantotos elektroinstrumentus uzglabājiet bērniem nepieejamā vietā. Neļaujiet elektroinstrumentu izmantot personām, kuras ar to nav iepazinušās vai nav izlasījušas šos norādījumus.** Elektroinstrumenti ir bīstami, ja tos izmanto nepieredējušas personas.
- **Rūpīgi kopiet elektroinstrumentu un tajā ievietojamos piederumus. Pārbaudiet, vai kustīgās daļas darbojas bez problēmām un nav iesprūdušas, vai daļas nav salūzušas vai bojātas tā, ka tiek ietekmēta elektroinstrumenta funkcionalitāte. Bojātās daļas pirms elektroinstrumenta izmantošanas ir jāšaremontē.** Daudzi negadījumi rodas slikti veiktas elektroinstrumentu apkopes dēļ.
- **Griešanas instrumentiem jābūt asiem un tīriem.** Rūpīgi kopti griešanas instrumenti ar asām malām retāk iesprūst, un tos ir vieglāk vadīt.
- **Izmantojiet elektroinstrumentu, ievietojamos piederumus, uzgaļus utt. atbilstoši šiem norādījumiem. Ievērojiet darba noteikumus un uzdevumu.** Ja elektroinstrumenti tiek izmantoti neparedzētiem mērķiem, var rasties bīstamas situācijas.
- **Rokturim un roktura virsmai ir jābūt sausai, tīrai un bez eļļas un smērvielas traipiem.** Ja rokturis un roktura virsma ir slidena, elektroinstrumentu nevar droši izmantot un kontrolēt neparedzamās situācijās.

**! Vispārīgi drošības norādījumi elektroinstrumentiem — apkope**

- **Elektroinstrumentu remontu uzticiet tikai kvalificētam speciālistam un izmantojiet tikai oriģinālās rezerves daļas.** Tādējādi tiek saglabāts elektroinstrumenta drošības līmenis.

**! Drošības norādījumi slīpēšanai**

- Ievērojiet visus drošības norādījumus, instrukcijas, attēlojumus un datus, ko jūs saņemat ar iekārtu. Ja jūs neievērojat šīs instrukcijas, tas var izraisīt elektrotraumu, ugunsgrēku un/vai smagus savainojumus.
- **Nelietojiet piederumus, kurus ražotājs nav speciāli paredzējis un ieteicis šim elektroinstrumentam.** Tikai tas, kas varat piestiprināt piederumus elektroinstrumentam, negarantē drošu izmantošanu.
- **Neizmantojiet bojātus izmantojamus instrumentus. Pārbaudiet izmantojamus instrumentus pirms katras lietošanas. Ja elektroinstrumenti vai izmantojamais instruments nokrīt zemē, pārbaudiet, vai tas nav bojāts, vai izmantojiet nebojātu izmantojamo instrumentu. Kad esat kontrolējis un noregulējis izmantojamo instrumentu, uzturieties pats un blakus esošās personas ārpus rotējošā izmantojamā instrumenta plaknes un ļaujiet iekārtai 1 minūti darboties ar maksimālo apgriezību skaitu. Bojātās izmantojamās iekārtas parasti salūzt šajā testa laikā.**
- **Nēsājiet personīgos aizsardzības līdzekļus. Izmantojiet pēc pielietojuma pilnu sejas aizsegu, acu aizsegu vai aizsargbrilles. Ciktāl nepieciešams, valkājiet putekļu masku, dzirdes aizsarglīdzekļus, aizsargcimdus vai speciālu priekšautu, kas neļaus sīkajām slīpēšanas un materiālu daļiņām jums piekļūt.** Acis jāpasargā no apkārt lidojošiem svešķermeņiem, kas rodas dažādos darbos. Putekļu vai elpceļu aizsardzības maskai jāfiltrē darbu laikā radušos putekļus. Ja jūs ilgstoši esat pakļauts skaļu trokšņu iedarbībai, jūs varat ciest no dzirdes zuduma.
- **Gādājiet, lai citas personas ir drošā attālumā no jūsu darba vietas. Katram, kas ienāk darba vietā, jānēsā personīgie aizsardzības līdzekļi.** Apstrādājamā materiāla vai salauzto izmantojamo instrumentu atlūzas var aizlidot pa gaisu un izraisīt ievainojumus arī ārpus tiešās darbu veikšanas vietas.
- **Nekad nenolieciet elektroinstrumentu, pirms izmantotie instrumenti ir pilnībā apstājušies.** Griežošais izmantojamais instruments var nonākt kontaktā ar novietošanas virsmu, kā rezultātā jūs varat zaudēt kontroli pār elektroinstrumentu.
- **Nedarbiniet elektroinstrumentu, kamēr to pārnēsājat.** Griežošais izmantojamais instruments var nejauši aizķert jūsu apģērbus un izmantojamais instruments var ieurbties jūsu ķermenī.
- **Regulāri tīriet sava elektroinstrumenta ventilācijas atveres.** Motora ventilators korpusā ievieļ putekļus, un stipra metāla putekļu koncentrācija var izraisīt elektriskus apdraudējumus.

- **Neizmantojiet elektroierīci uzliesmojošu materiālu tuvumā.** Dzirksteles var aizdedzināt šos materiālus.
- **Izmantojiet elektroinstrumentu tikai sausajai slīpēšanai.** Ūdens iekļūšana elektroierīcē paaugstina strāvas trieciena risku.
- **Nostipriniet apstrādājamo detaļu.** Iespīlēšanas ierīcē vai skrūvspīlēs apstrādājamo detaļu var nostiprināt drošāk nekā rokās.
- **Darbā laikā elektroinstrumentu turiet cieši ar abām rokām.** Nodrošiniet sev stabilu pamatni. Elektroinstrumentu drošāk ir vadīt ar divām rokām.
- **Apstrādājot koku un jo īpaši apstrādājot materiālus, no kuriem ceļas veselībai kaitīgi putekļi, pieslēdziet elektroierīci piemērotai ārējai putekļu nosūkšanas iekārtai.**
- **Vienmēr vadiet ieslēgtu elektroinstrumentu pret apstrādājamo objektu. Pēc slīpēšanas paceliet elektroinstrumentu no apstrādājamā objekta un tikai tad to izslēdziet.**
- **Gādājiet, lai nevienu cilvēku neapdraudētu dzirksteļošana.** Aizvēciet no savas apkārtnes uzliesmojošus materiālus. Slīpējot metālu, rodas dzirksteļošana.
- **Vienmēr novadiet pieslēguma vadu prom no ierīces uz tās aizmuguri un nepieļaujiet pieslēguma vada atrašanos ierīces darbības diapazonā.**
- **Ja ir nepieciešama pieslēguma vada nomaiņa, tad tā ir jāveic ražotājam vai viņa pārstāvim, lai izvairītos no drošības riskiem.**
- **Strādājot ar elektroinstrumentu, kam ir putekļu krātuve vai kas ar putekļu nosūkšanas iekārtu ir savienots ar putekļusūcēju, pastāv aizdegšanās risks!** Pie neveiksmīgas apstākļu sakritības kā, piem., dzirksteļošanas — slīpējot metālu vai metāla pārpalikumus kokā —, var notikt koksnes putekļu paš aizdegšanās putekļu krātuvē (vai putekļusūcēja putekļu maisā). Jo īpaši tas var notikt, kad koksnes putekļi ir samaisīti ar lakas pārpalikumiem vai citām ķīmiskām vielām un slīpējamais materiāls vēl ir karsts. Tāpēc katrā ziņā izvairieties no apstrādājamā objekta un elektroinstrumenta pārkaršanas un pirms darba pārtraukumiem vienmēr iztukšojiet putekļu krātuvi vai putekļusūcēja putekļu maisu.
- **Slīpējot metālu, neveiciet putekļu nosūkšanu!**
- **Parūpējieties par pietiekamu vēdināšanu.**
- **Turiet elektroinstrumentu aiz izolētajiem rokturiem, jo slīpēšanas virsma var saskarties ar savu pieslēguma vadu.** Sabojājot vadu, kurā plūst strāva, spriegums var tikt novadīts uz ierīces metāla daļām, un tādējādi var rasties strāvas trieciens.

- **Neizmantojiet milzīgi lielas slīpēšanas loksnes, bet gan sekojiet izgatavotāja noteiktajam slīpēšanas lokšņu izmēram.** Slīpēšanas loksnes, kas izvirzās pāri slīpēšanas ripai, var izraisīt ievainojumus, kā arī novest pie slīpēšanas lokšņu bloķēšanās, saķeršanās vai atsitiena.

### Paredzētā lietošana

Lietojiet ierīci PMSS 10-220, ievērojot tehniskos datus, tikai sausu koka, plastmasas, metāla, kā arī lakotu virsmu slīpēšanai. Ierīce var tikt izmantota tikai sausai slīpēšanai. Mēs iesakām izmantot elektroinstrumentu ar Trotec oriģinālajiem piederumiem.

### Paredzama nepareiza izmantošana

Ierīce PMSS 10-220 nav paredzēta mitru materiālu apstrādei. Cita izmantošana, kas nav minēta sadaļā "Paredzētā izmantošana", tiek uzskatīta par pamatoti paredzamu nepareizu izmantošanu.

### Personāla kvalifikācija

Personām, kas strādā ar ierīci:

- ir jāizlasa ekspluatācijas instrukcija, īpašu uzmanību pievēršot nodaļai "Drošība".

### Individuālie aizsardzības līdzekļi



#### Lietojiet dzirdes aizsardzības līdzekļus.

Trokšņa ietekme var izraisīt dzirdes zudumu.



#### Lietojiet aizsargbrilles.

Tādā veidā tiek pasargātas acis pret lidojošām un krītošām detaļām, kas var radīt miesas bojājumus.



#### Lietojiet aizsargmasku.

Tā aizsargā pret veselībai bīstamu putekļu ieelpošanu, kuri var rasties detaļu apstrādes rezultātā.



#### Lietojiet aizsargcimdus.

Tādā veidā tiek pasargātas rokas pret apdegumiem, zilumiem un nobrāzumiem.



#### Nēsājiet piegulošu aizsargapģērbu.

Tādējādi jūs pasargājat sevi no draudiem, ka apģērbs tiek ierauts rotējošās daļās.

**Citi riski**



**Brīdinājums par elektrisko spriegumu**

Strāvas trieciens nepietiekamas izolācijas dēļ.  
Pirms katras lietošanas reizes pārbaudiet, vai ierīce nav bojāta un darbojas pareizi.  
Ja konstatējat bojājumus, neizmantojiet ierīci.  
Neizmantojiet ierīci, ja tā vai jūsu rokas ir mitras vai slapjas.



**Brīdinājums par elektrisko spriegumu**

Elektrodetaļu remontu drīkst veikt tikai pilnvaroti speciālisti.



**Brīdinājums par elektrisko spriegumu**

Veicot jebkādas darbus ar ierīci, atvienojiet kontaktdakšu no kontaktligzdas!  
Izvelciet vada kontaktdakšu no kontaktligzdas, satverot to aiz spraudņa.



**Brīdinājums par elektrisko spriegumu**

Pastāv īssavienojuma risks korpusā iekļuvuša šķidruma dēļ.  
Neiemērciet ierīci un piederumus ūdenī. Gādājiet, lai korpusā neiekļūtu ūdens vai citi šķidrumi.



**Brīdinājums par sprādzienbīstamām vielām**

Smalki putekļi, kas rodas slīpējot, ir viegli uzliesmojoši. Pastāv ugunsgrēka un sprādziena risks!  
Izmantojiet putekļu vai skaidu savākšanai paredzētu maisu vai putekļu sūcēju, lai savāktu veidojošos putekļus.  
Pirms darba pārtraukumiem iztukšojiet putekļu krātuvi.



**Brīdinājums par sprādzienbīstamām vielām**

Koksnes putekļi putekļu krātvē dzirksteles klātbūtnē var pašaiizdegties. Slīpējot metālu, neveiciet putekļu nosūkšanu!  
Koksnes putekļi var sajaukties ar lakas pārpalikumiem vai citām ķīmiskām vielām.  
Pastāv ugunsgrēka un sprādziena risks!  
Novērsiet apstrādājamā objekta un ierīces pārkaršanu.  
Regulāri iztukšojiet putekļu krātuvi vai putekļusūcēja putekļu maisu.



**Brīdinājums par karstu virsmu**

Pēc lietošanas instruments var vēl būt karsts. Pastāv apdedzināšanās risks, pieskaroties instrumentam.  
Nepieskarieties instrumentam ar plikām rokām!  
Lietojiet aizsargcimdus!



**Brīdinājums par karstu virsmu**

Apstrādājamā detaļa slīpēšanas laikā sakarst. Pastāv apdedzināšanās risks.  
Nepieskarieties apstrādājamajai detaļai apstrādājamajā vietā! Ļaujiet tai atdzist.  
Lietojiet aizsargcimdus!



**Brīdinājums**

Indīgi putekļi!  
Apstrādes laikā radušies kaitīgie/indīgie putekļi var radīt veselības apdraudējumu lietotājam vai tuvumā esošām personām.  
Nēsājiet aizsargbrilles un putekļu masku!



**Brīdinājums**

Neapstrādājiet materiālu, kas satur azbestu.  
Azbests ir kancerogēna viela.



**Brīdinājums**

Savainojumu risks, ko var radīt apkārt lidojošas daļas.  
Izmantojiet putekļu vai skaidu savākšanai paredzētu maisu vai putekļu sūcēju.



**Brīdinājums**

Šī ierīce var radīt apdraudējumu, ja neapmācītas personas to izmanto nelietpratīgi vai arī tā tiek lietota neparedzētiem mērķiem. Ievērojiet personāla kvalifikācijas prasības.



**Brīdinājums**

Ierīce nav rotaļlieta un nav paredzēta bērniem!



**Brīdinājums**

Nosmakšanas risks!  
Neatstājiet iepakojuma materiālu neuzraudzītu.  
Bērniem tas varētu kļūt par bīstamu rotaļlietu.



**Uzmanību**

Vibroemisijas var radīt veselības bojājumus, ja ierīce tiek lietota ilgstoši vai netiek pareizi vadīta un apkopta.



**Uzmanību**

Ievērojiet pietiekami lielu attālumu līdz siltuma avotiem.

**Norāde**

Ja ierīce tiek nelietpratīgi glabāta vai transportēta, to var bojāt.  
Ievērojiet informāciju par ierīces transportēšanu un glabāšanu.

**Rīcība ārkārtas situācijā / avārijas apturēšanas funkcija**

Avārijas apturēšana:

Atvienojot strāvas kontaktdakšu no strāvas kontaktligzdas, ierīces darbība tiek nekavējoties apturēta. Lai pasargātu ierīci no nejaušas atkārtotas iedarbošanās, atstājiet strāvas kontaktdakšu atvienotu.

Rīcība ārkārtas situācijā:

1. Izslēdziet ierīci.
2. Ārkārtas situācijā atvienojiet ierīci no elektrotīkla: izvelciet pieslēgšanas vada kontaktdakšu no ligzdas, satverot to aiz spraudņa.
3. Nepieslēdziet bojātu ierīci elektrotīklam.

## Informācija par ierīci

### Ierīces apraksts

Ierīce PMSS 10-220 ir 3-in-1 daudzfunkciju slīpētājs sausai slīpēšanai.

Ierīcei ir 220 vatu motors.

Trīs slīpēšanas pamatņu trīsstūrveida, nenoteikti orbitālais un rotācijas slīpētājs ir piemērots koka, plastmasas, metāla, špaktelmasas un lakotu virsmu slīpēšanai stūros, malās, kā arī lielākās platībās.

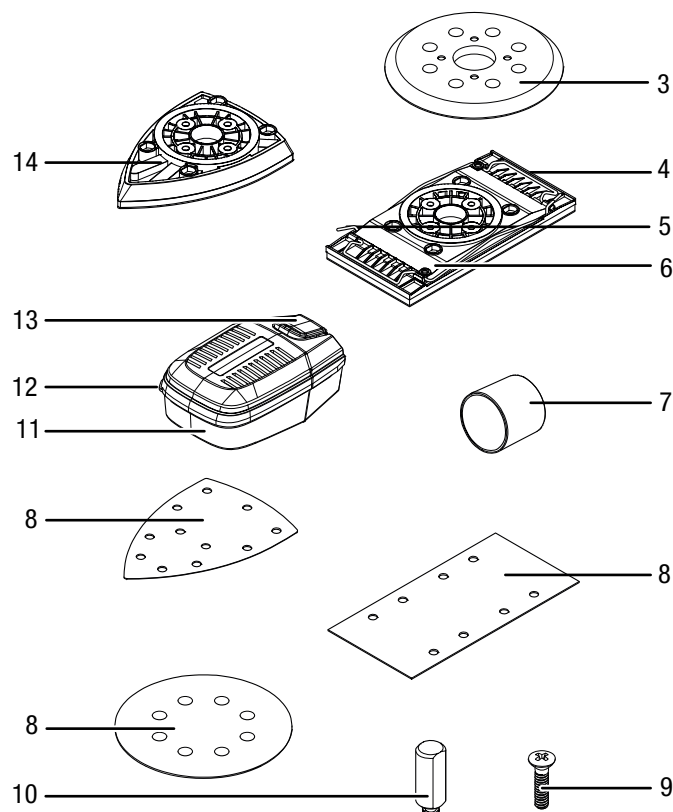
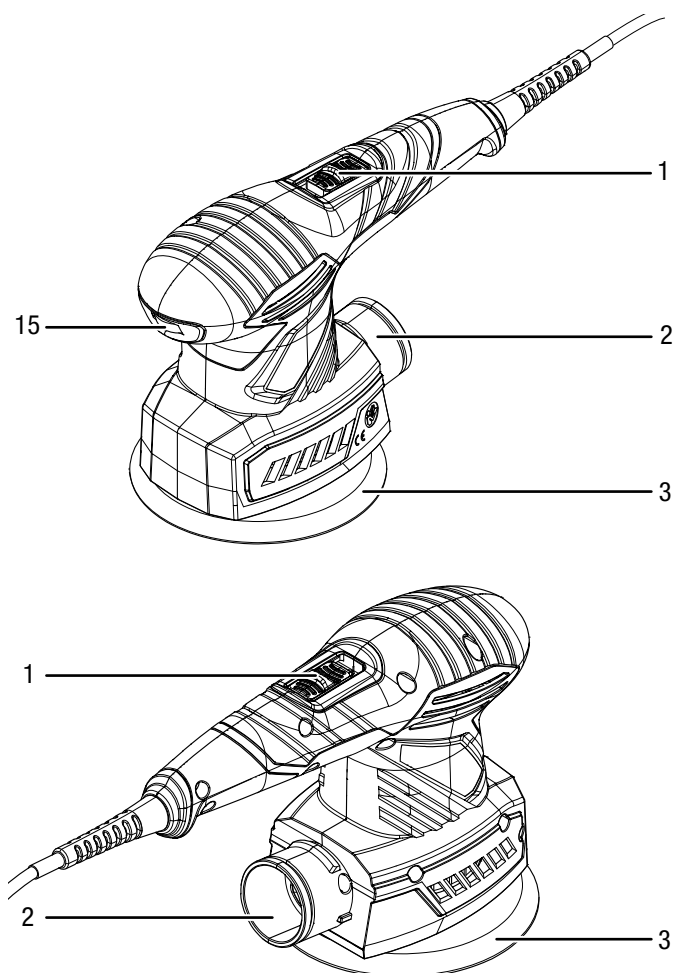
Pielāgojoties materiālam, ar regulēšanas ripu var iestatīt nominālo svārstību biežumu no 14 000 līdz 24 000 min<sup>-1</sup>.

Ierīcei ir aprīkota ar slēdzi nepārtrauktai darbībai, kas strādāt ātri un mazina nogurumu.

Iespilēšanas sistēma, kam nevajag darbarīkus, un sistēma ar mikroaķu materiālu padara iespējamu vienkāršu slīppapīra nomaiņu.

Putekļu krātuve ar iebūvētu filtru un adapteris ārējai putekļu nosūkšanai rūpējas par tīru strādāšanu.

### Iekārtas attēls




Nr.	Apzīmējums
1	Ieslēgšanas/izslēgšanas slēdzis
2	Putekļu nosūkšanas savienojums
3	Nenoteikti orbitālā slīpēšanas pamatne
4	Stiprinājuma līste
5	Spriegošanas svira
6	Rotācijas slīpēšanas pamatne
7	Reduktors
8	Slīppapīrs
9	Skrūve
10	Gumijas tapa
11	Putekļu krātuve ar filtru
12	Mēlīte
13	Putekļu krātuves atbloķēšanas poga
14	Trīsstūrveida slīpēšanas pamatne
15	Regulatora ripa svārstību biežuma iestatīšanai

## Piegādes komplektācija

- 1 ierīce PMSS 10-220
- 1 putekļu krātuve
- 1 reduktors
- 1 x rotācijas slīpēšanas pamatne
- 1 x nenoteikti orbitālā slīpēšanas pamatne
- 1 x trīsstūrveida slīpēšanas pamatne
- 3 x slīppapīrs kokam, graudainums: 80  
nenoteikti orbitālajai slīpēšanas pamatnei, rotācijas  
slīpēšanas pamatnei, trīsstūrveida slīpēšanas pamatnei
- 3 x slīppapīrs kokam, graudainums: 240  
nenoteikti orbitālajai slīpēšanas pamatnei, rotācijas  
slīpēšanas pamatnei, trīsstūrveida slīpēšanas pamatnei
- 8 x gumijas tapas (4 x iepriekš uzstādītas)
- 8 x skrūves (4 x iepriekš uzstādītas)
- 1 x transportēšanas koferis
- 1 x instrukcija

## Tehniskie dati

Parametrs	Vērtība
<b>Modelis</b>	<b>PMSS 10-220</b>
Strāvas padeve	1/N/PE ~ 230-240 V / 50 Hz
Jaudas patēriņš	220 W
Nominālais svārstību skaits	14 000–24 000 min <sup>-1</sup>
Apgrīzietņu skaits tukšgaitā	7 000–12 000 min <sup>-1</sup>
Svārstību kontūra diametrs	2 mm
Slīpējamā virsma	
Trīsstūrveida slīpēšanas pamatne	108 cm <sup>2</sup>
Nenoteikti orbitālā slīpēšanas pamatne	116 cm <sup>2</sup>
Rotācijas slīpēšanas pamatne	165 cm <sup>2</sup>
Vada garums	3 m
Aizsardzības klase	II / 
Svars	1,5 kg
<b>Vibrāciju dati saskaņā ar EN 62841</b>	
Galvenā roktura vibroemisijas vērtība a <sub>n</sub>	6,732 m/s <sup>2</sup>
Mērījuma nenoteiktība K	1,5 m/s <sup>2</sup>
<b>Skaņas vērtības saskaņā ar EN 62841</b>	
Skaņas spiediena līmenis L <sub>pA</sub>	78,4 dB(A)
Skaņas jauda L <sub>WA</sub>	89,4 dB(A)
Mērījuma nenoteiktība K	3 dB

## Norādījumi par skaņas un vibrāciju datiem

- Norādītā vibrāciju kopējā vērtība **un norādītās trokšņa emisijas vērtības** ir izmērītas saskaņā ar EN 62841 standartiem, un tās var izmantot, lai savstarpēji salīdzinātu dažādus elektroinstrumentus.
- Norādītā vibrāciju kopējā vērtība **un norādītās trokšņa emisijas vērtības** var arī tikt izmantotas sākotnējai to iedarbības novērtēšanai.



### Uzmanību

- Vibroemisijas var radīt veselības bojājumus, ja ierīce tiek lietota ilgstoši vai netiek pareizi vadīta un apkopta.
- Vibrāciju **un trokšņa emisijas** var atšķirties elektroinstrumenta faktiskās izmantošanas laikā no noteiktajām vērtībām atkarībā no elektroinstrumenta izmantošanas veida, jo īpaši atkarībā no apstrādājamās detaļas veida. Centieties nodrošināt pēc iespējas nelielu vibrāciju slodzi. Pie tipveida pasākumiem, kas tiek veikti, lai samazinātu vibrācijas slodzi, pieder cimdu valkāšana instrumenta izmantošanas laikā un darba laika ierobežošana. Turklāt ir jāņem vērā visi darbības cikla posmi (piemēram, reizes, kad elektroinstrumenti ir izslēgti, un reizes, kad tas gan ir ieslēgts, bet darbojas bez slodzes).



**Lietojiet dzirdes aizsardzības līdzekļus.**

Trokšņa ietekme var izraisīt dzirdes zudumu.



## Transportēšana un uzglabāšana

### Norāde

Ja ierīce tiek nelietpratīgi glabāta vai transportēta, to var bojāt.

Ievērojiet informāciju par ierīces transportēšanu un glabāšanu.

## Transportēšana

Ierīces transportēšanai izmantojiet piegādes komplektācijā iekļauto transportēšanas koferi, lai pasargātu ierīci no ārējas iedarbības.

**Pirms** katras transportēšanas ievērojiet tālāk minētos norādījumus.

- Izslēdziet ierīci.
- Izvelciet vada kontaktdakšu no ligzdas, satverot to aiz spraudņa.
- Ļaujiet ierīcei atdzist.
- Izņemiet darbarīku no darbarīku turētāja.
- Nepieciešamības gadījumā noņemiet putekļu nosūcēju no ierīces.

## Uzglabāšana

**Pirms** novietojat ierīci glabāšanai, izpildiet tālāk minētos norādījumus.

- Izslēdziet ierīci.
- Izvelciet vada kontaktdakšu no ligzdas, satverot to aiz spraudņa.
- Ļaujiet ierīcei atdzist.
- Izņemiet darbarīku no darbarīku turētāja.
- Nepieciešamības gadījumā noņemiet putekļu nosūcēju no ierīces.
- Notīriet ierīci, kā aprakstīts nodaļā "Apkope".
- Ierīces glabāšanai izmantojiet piegādes komplektācijā iekļauto transportēšanas koferi, lai pasargātu ierīci no ārējas iedarbības.

Ja ierīce netiek izmantota, ievērojiet šādus glabāšanas nosacījumus:

- uzglabājiet sausā un no sala un karstuma pasargātā vietā;
- vides temperatūra nedrīkst pārsniegt 45 °C;
- uzglabājiet transportēšanas koferī vietā, kas pasargāta no putekļiem un tiešiem saules stariem.

## Ekspluatācijas sākšana

### Ierīces izsaiņošana

- Izņemiet transportēšanas koferi no iepakojuma.



### Brīdinājums par elektrisko spriegumu

Strāvas trieciens nepietiekamas izolācijas dēļ.

Pirms katras lietošanas reizes pārbaudiet, vai ierīce nav bojāta un darbojas pareizi.

Ja konstatējat bojājumus, neizmantojiet ierīci.

Neizmantojiet ierīci, ja tā vai jūsu rokas ir mitras vai slapjas.

- Pārbaudiet, vai transportēšanas kofera saturā nekā netrūkst un vai nav bojājumu.



### Brīdinājums

Nosmakšanas risks!

Neatstājiet iepakojuma materiālu neuzraudzītu.

Bērniem tas varētu kļūt par bīstamu rotaļlietu.

- Utilizējiet iepakojuma materiālu atbilstoši valsts tiesību aktiem.

### Slīpēšanas pamatnes maiņa



### Brīdinājums par elektrisko spriegumu

Veicot jebkādus darbus ar ierīci, atvienojiet kontaktdakšu no kontaktligzdas!

Izvelciet vada kontaktdakšu no kontaktligzdas, satverot to aiz spraudņa.

### Norāde

Rotācijas slīpēšanas pamatni un trīsstūrveida slīpēšanas pamatni ir paredzēts uzstādīt tikai vienā virzienā.

Rotācijas slīpēšanas pamatnes bultiņas apzīmējumam jābūt vēršam uz priekšu.

Trīsstūrveida slīpēšanas pamatnes spicajam galam jābūt vēršam uz priekšu.

### Norāde

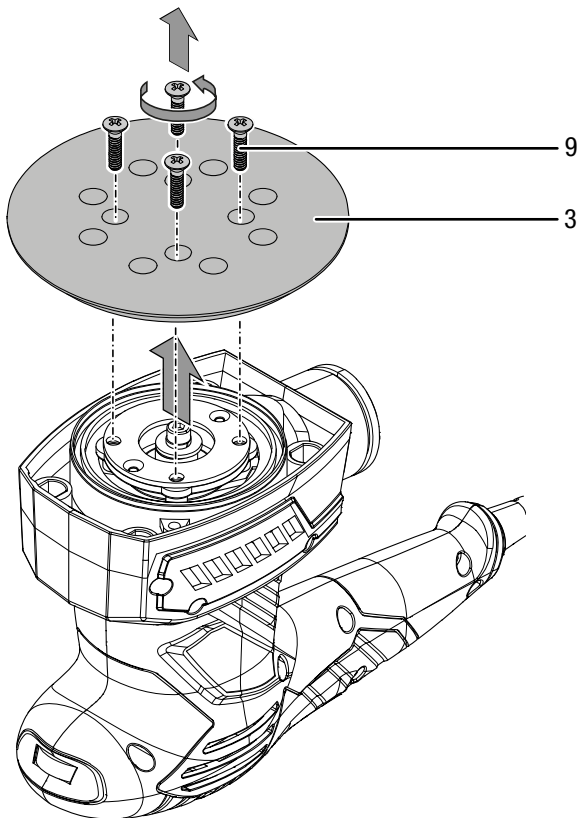
Gumijas tapas ir paredzētas tikai rotācijas slīpēšanas pamatnei un trīsstūrveida slīpēšanas pamatnei.

Neoteikti orbitālā slīpēšanas pamatne ir uzstādīta pirms piegādes.

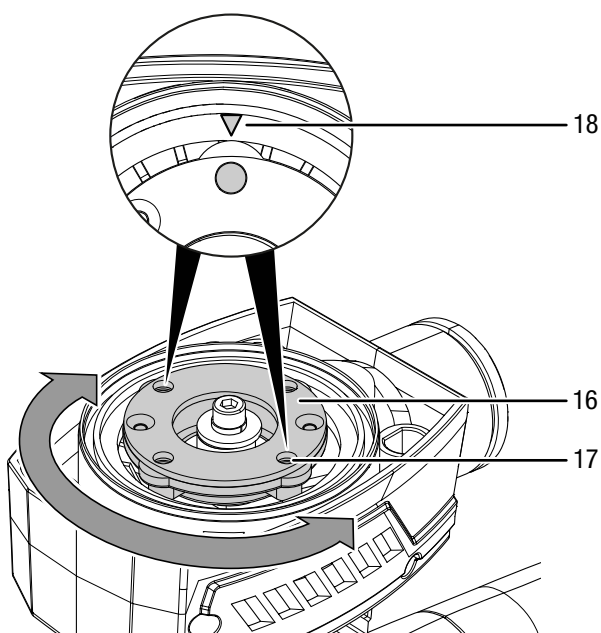
Jūs varat nomainīt slīpēšanas pamatni, lai veiktu dažādas darbības.

- ✓ Izmantojiet darbībai piemērotu instrumentu.

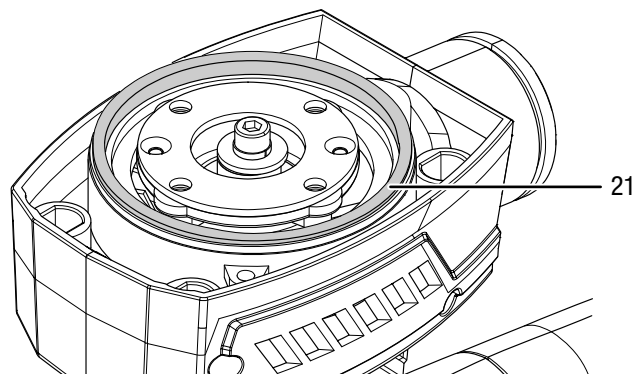
1. Atskrūvējiet četras nenoteikti orbitālās slīpēšanas pamatnes (3) skrūves (9).  
⇒ Nenoteikti orbitālā slīpēšanas pamatne tagad ir vaļīga.
2. Noņemiet nenoteikti orbitālo slīpēšanas pamatni (3) no ierīces.



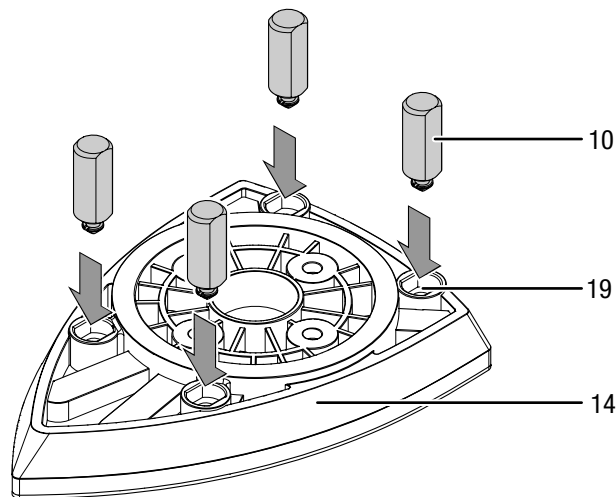
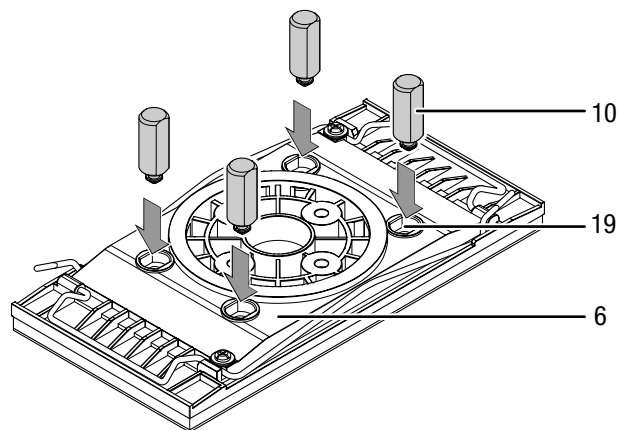
3. Izlīdziniet izvēlēta slīpēšanas pamatnes atloku (16). Skrūvēm paredzētajiem vītņē caurumiem (17) jābūt vēršiem uz ierīces apzīmējumiem (18).



4. Pārbaudiet, vai filca gredzens (21) ir kārtīgi piestiprināts.

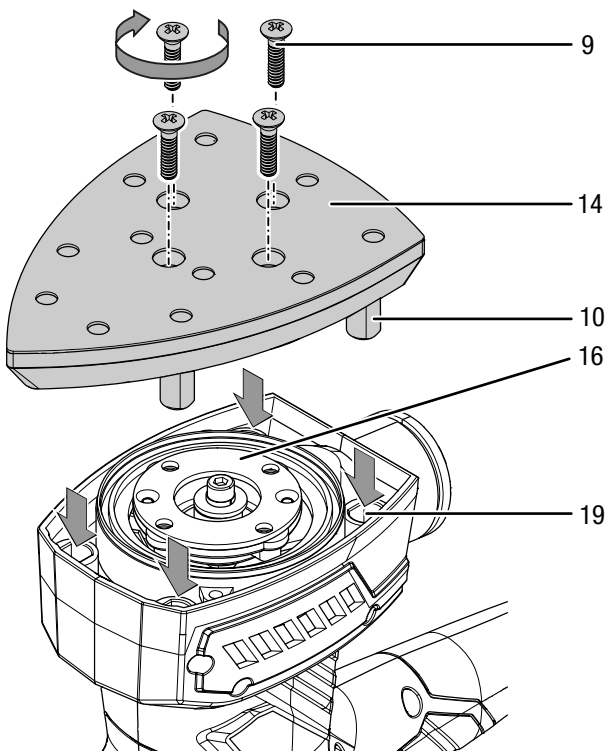
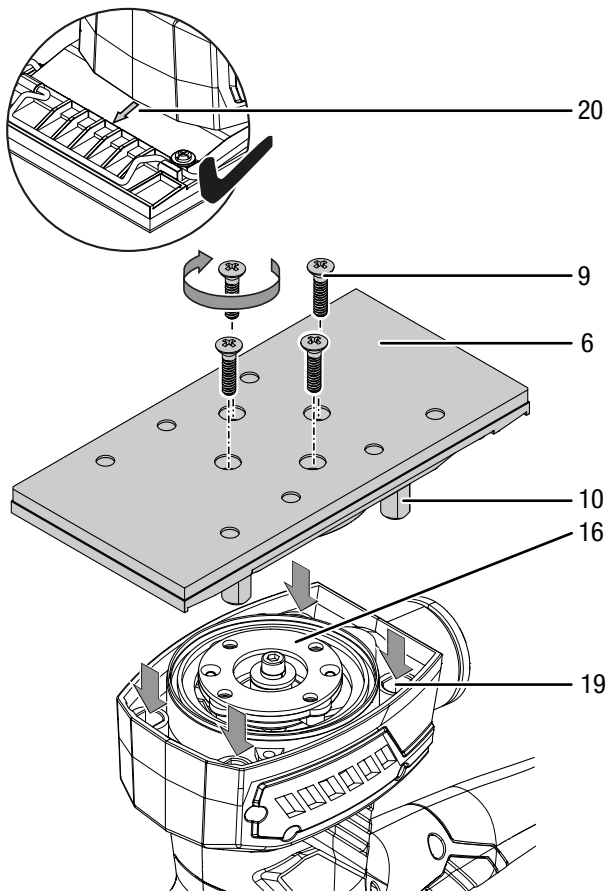


5. Iespraudiet četras gumijas tapas (10) ar savienojuma galu rotācijas slīpēšanas pamatnes (6) un trīsstūrveida slīpēšanas pamatnes (14) caurumiem (19).



6. Uzlieciet rotācijas slīpēšanas pamatni (6) vai trīsstūrveida slīpēšanas pamatni (14) uz atloka (16). Rotācijas slīpēšanas pamatnes bultiņas apzīmējumam (20) jābūt vēršam uz priekšu. Trīsstūrveida slīpēšanas pamatnes spicajam galam jābūt vēršam uz priekšu.
7. Gādājiet, lai gumijas kontaktdakšas (10) būtu fiksētas tām paredzētajās ierīces atverēs (19). Gumijas tapas gādā par to, lai slīpēšanas pamatne būtu fiksēta tai paredzētajā vietā.

8. Spiediet slīpēšanas pamatni uz atloka (16), līdz tā ar skaņu nofiksējas.
9. Atkal pieskrūvējiet četras skrūves (9).



10. Pārbaudiet, vai slīpēšanas pamatne ir stingri fiksēta.

## Slīppapīra nomainīšana



### Brīdinājums par elektrisko spriegumu

Veicot jebkādas darbus ar ierīci, atvienojiet kontaktdakšu no kontaktligzdas!

Izvelciet vada kontaktdakšu no kontaktligzdas, satverot to aiz spraudņa.

### Norāde

Gādājiet, lai slīppapīrs vienmēr būtu laicīgi nomainīts. Pretējā gadījumā slīppapīrs var saplīst un bojāt apstrādājamo detaļu.

### Norāde

Ievērojiet: nekad nelociet slīppapīru.

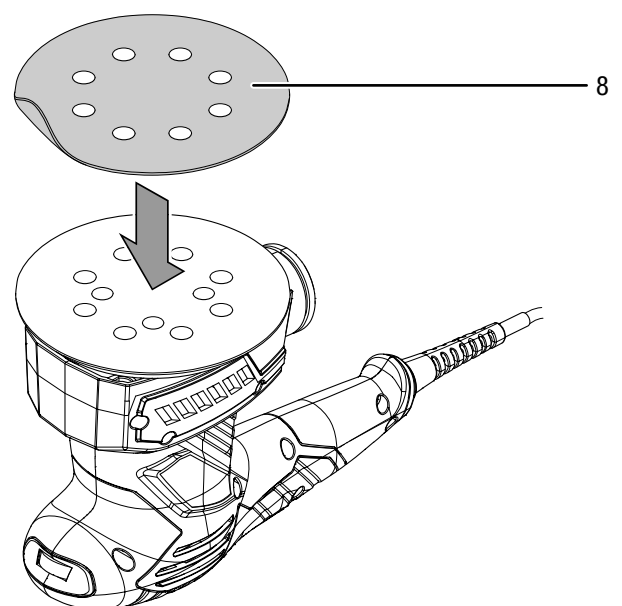
Jūs varat nomainīt slīppapīru, lai apstrādātu dažādus materiālus. Šim nolūkam ir dažāda graudainība rupjai un smalkai slīpēšanai. Nepieciešamības gadījumā apgriezieni skaits jāpielāgo jaunam slīppapīram.

Jūs varat piestiprināt slīppapīru pie slīpēšanas pamatnes, izmantojot **mikroāķu materiālu**.

### Norāde

Tādus slīpēšanas piederumus kā flīsu un pulēšanas filcu līdzīgā veidā piestiprina pie slīpēšanas pamatnes.

1. Pirms jauna slīppapīra piestiprināšanas, notīriet slīpēšanas pamatni no putekļiem un netīrumiem, piem., ar otiņas palīdzību. Izdauziet slīpēšanas pamatnes mikroāķu materiālu, lai iegūtu optimālu stiprinājumu.
2. Uzlieciet slīppapīru (8) ar gludo apakšpusi precīzi uz slīpēšanas pamatnes. Slīppapīra un slīpēšanas pamatnes nosūkšanas caurumiem pie tam ir jāatrodas precīzi vienam uz otra.



3. Cieši piespiediet slīppapīru.
4. Lai nomainītu vai noņemtu slīppapīru, novelciet slīppapīru no slīpēšanas pamatnes.

Rotācijas slīpēšanas pamatnei jūs varat izmantot arī slīppapīru **bez mikroāķu materiāla.**

**Norāde**

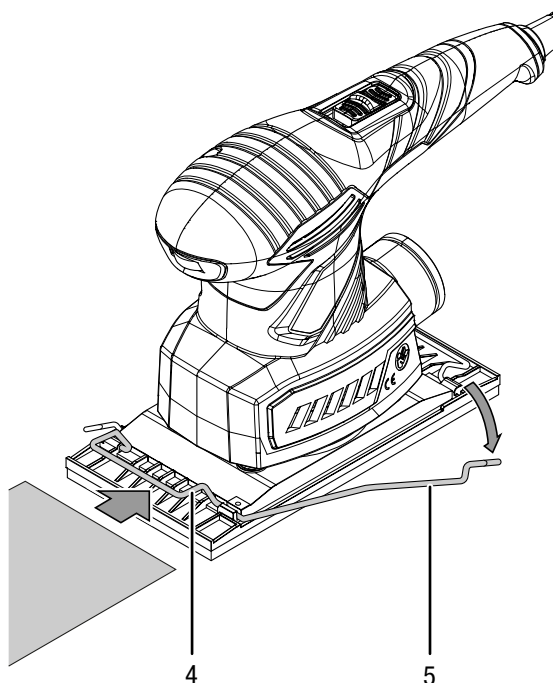
Jūs nevarat veikt putekļu nosūkšanu, ja izmantojat slīppapīru bez caurumiem.

**Norāde**

Piegriežot slīppapīru, gādājiet par to, lai slīppapīrs būtu lielāks par rotācijas slīpēšanas pamatni. Pretējā gadījumā jūs nevarēsiet nostiprināt slīppapīru ar stiprinājuma līsti.

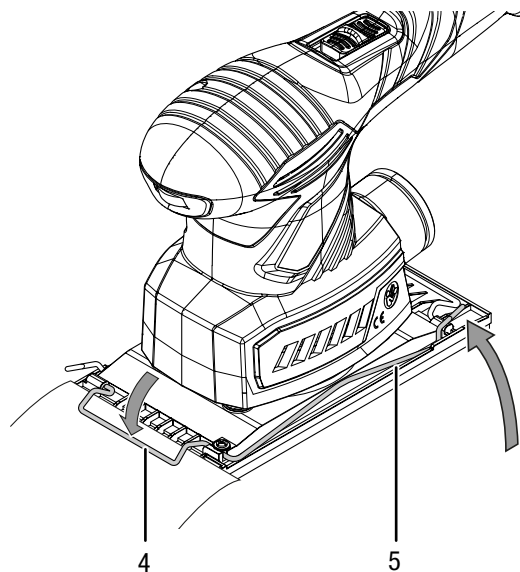
Veiciet tālāk minētās darbības:

1. Nolieciet spriegošanas sviru (5) vienā ierīces pusē uz leju, lai atvērtu attiecīgo stiprinājuma līsti (4).

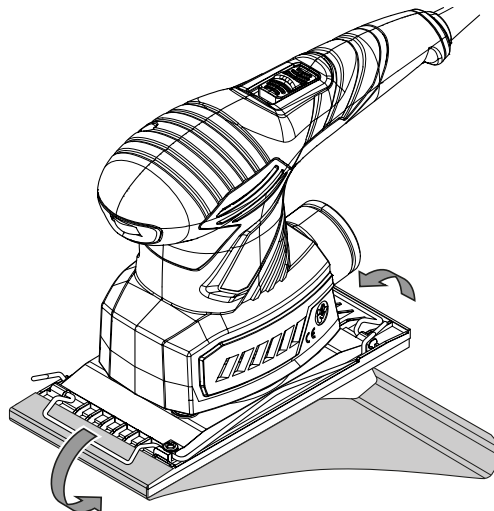


2. Pabīdiet slīppapīru ar gludo apakšpusi zem atvērtās stiprinājuma līstes.

3. Atkal pielieciet spriegošanas sviru (5) uz augšu, lai aiztaisītu stiprinājuma līsti (4). Nostipriniet spriegošanas sviru no jauna pie rotācijas slīpēšanas pamatnes.  
⇒ Slīppapīrs ir vienā pusē nostiprināts ar stiprinājuma līsti.



4. Pabīdiet gludi nostieptu slīppapīru zem rotācijas slīpēšanas pamatnes līdz otrai stiprinājuma līstei.



5. Atkārtojiet 1. līdz 3. soli.

## Putekļu krātuves montāža



### Brīdinājums par sprādzienbīstamām vielām

Koksnes putekļi putekļu krātuvē dzirksteles klātbūtnē var pašaiizdegties. Slīpējot metālu, neveiciet putekļu nosūkšanu!

Koksnes putekļi var sajaukties ar lakas pārpalikumiem vai citām ķīmiskām vielām.

Pastāv ugunsgrēka un sprādziena risks!

Novērsiet apstrādājamā objekta un ierīces pārkaršanu.

Regulāri iztukšojiet putekļu krātuvi vai putekļusūcēja putekļu maisu.



### Lietojiet aizsargmasku

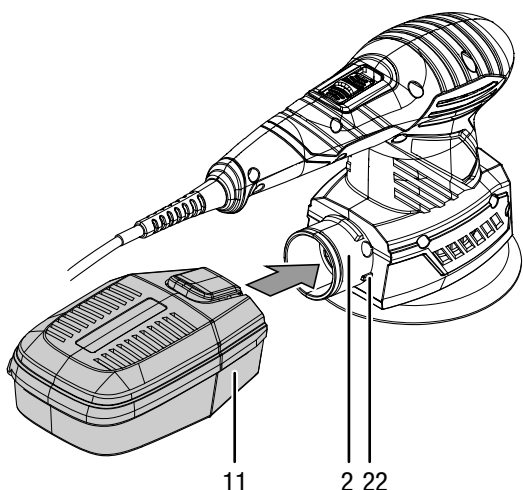
Strādājot ar ierīci, izmantojiet atbilstošu aizsargmasku.

### Norāde

Pārsegam ar filtru jābūt vērstam uz augšu.

Pretejā gadījumā putekļu krātuvi nevar uzstādīt.

1. Uzbīdīet putekļu krātuvi (11) uz putekļu nosūkšanas pieslēguma vietas (2). Abi izbīdījumi (22) pie putekļu nosūkšanas vietas ievietojas abās putekļu krātuves (11) gropēs. Putekļu krātuvei (11) jānofiksējas ierīcē.



## Ārējās putekļu nosūkšanas montēšana

Alternatīvi jūs varat pieslēgt ierīci putekļu nosūkšanu.



### Brīdinājums par sprādzienbīstamām vielām

Koksnes putekļi putekļu krātuvē dzirksteles klātbūtnē var pašaiizdegties. Slīpējot metālu, neveiciet putekļu nosūkšanu!

Koksnes putekļi var sajaukties ar lakas pārpalikumiem vai citām ķīmiskām vielām.

Pastāv ugunsgrēka un sprādziena risks!

Novērsiet apstrādājamā objekta un ierīces pārkaršanu.

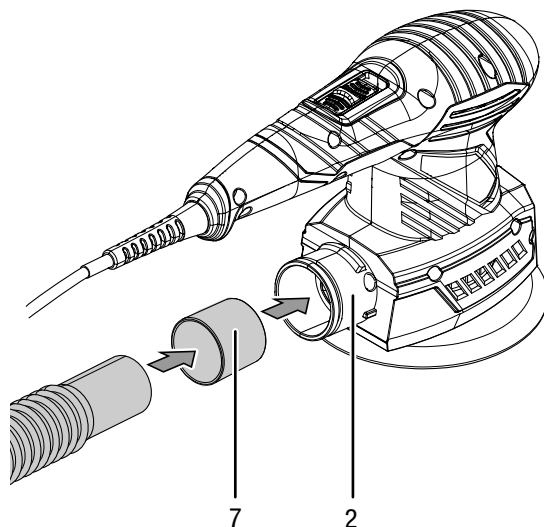
Regulāri iztukšojiet putekļu krātuvi vai putekļusūcēja putekļu maisu.



### Uzmanību

Pie veselībai kaitīgu vai indīgu materiālu nosūkšanas vienmēr lietojiet speciālu putekļu sūcēju.

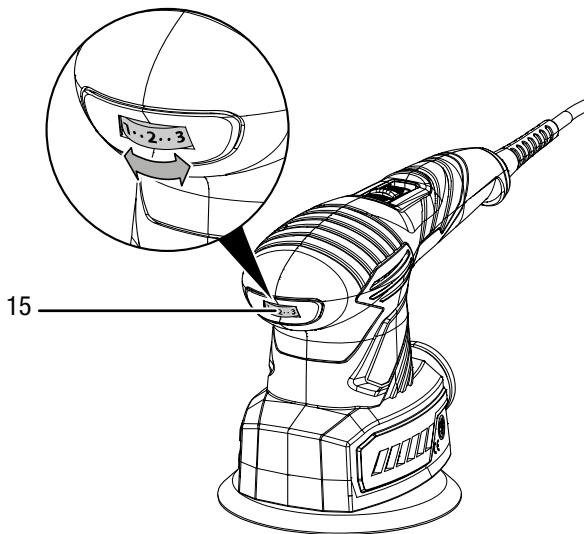
1. Iebīdīet ārējai putekļu nosūkšanai paredzēto reduktoru (7) putekļu nosūkšanai (2) paredzētajā pieslēguma vietā.
2. Pievienojiet reduktoram (7) piemērotu putekļusūcēju (piemēram, industriālo putekļusūcēju). Neskaidrību gadījumā sazinieties ar putekļu sūcēja izgatavotāju.



### Svārstību biežuma iestatīšana

Ar svārstību biežuma izvēles regulēšanas ripu jūs varat mainīt svārstību pakāpi jebkurā laikā, arī ierīcei darbojoties. Nepieciešamais svārstību biežums ir atkarīgs no materiāla un darba apstākļiem un to var noskaidrot ar praktiska eksperimenta palīdzību. Slīpējot cietākus materiālus kā, piem., koku vai metālu, tiek ieteikta augstāka svārstību biežuma pakāpe, mīkstākiem materiāliem kā, piem., dzelzi nesaturošiem metāliem un lakām – zemāka svārstību biežuma pakāpe. Regulēšanas diapazons aptver 6 pakāpes: 1 – MAX (14 000–24 000 min<sup>-1</sup>).

1. Pagrieziet regulēšanas ripu (15) uz vēlamo svārstību biežuma pakāpi.



### Strāvas vada pieslēgšana

1. Iespraudiet kontaktdakšu atbilstoši zemētā rozetē.

## Lietošana

### Padomi un norādījumi par daudzfunkciju slīpētāja izmantošanu

#### Vispārīgi:

- Izmantojiet tikai tādu slīppapīru, kas atļauts izmantotajai ierīcei.
- Pirms katras lietošanas reizes pārbaudiet, vai slīpēšanas pamatne ir uzstādīta pareizi. Slīpēšanas pamatnei jābūt cieši nofiksētai tai paredzētajā atlokā.
- Pirms katras lietošanas reizes pārbaudiet, vai esat izvēlējies iepļānotajai darbībai piemērotu slīppapīru. Rupja graudainība ir paredzēta sākotnējai slīpēšanai, smalka turpretī noslēdzošai slīpēšanai un smalkslīpēšanai.
- Neapstrādājiet koku un metālu ar to pašu slīppapīru.
- Izmantojiet tikai nebojātu, nevainojamu slīppapīru. Bojāts slīppapīrs var saplīst un bojāt apstrādājamo detaļu. Laicīgi nomainiet slīppapīru.
- Iespilējiet apstrādājamo detaļu, ja tās pašsvars nenodrošina stabilitāti.

- Nepārslogojiet ierīci tik ļoti, ka tā apstājas.
- Gādājiet, lai ventilācijas atveres būtu brīvas, lai motors nepārkarst.

#### Slīpēšana:

- Slīppapīra svārstību biežumu un graudainību nosaka līdzināšanas jauda un virsmas kvalitāte.
- Veiciet slīpēšanu paralēli un tā, lai slīpēšanas trajektorijas pārklājas.
- Strādājiet ar nelielu uzspiedienu. Lielāks uzspiediens nozīmē lielāku ierīces un slīppapīra nodilumu.
- Ja virsma ir neapstrādāta, slīpējiet sākotnēji ar materiālu ar rupju vai vidēju graudainību un pabeidziet procesu ar smalku graudainību.
- Krāsas noņemšanai un ļoti raupja koka pirmajai slīpēšanai izmantojiet materiālu ar rupju graudainību (graudainība 40 vai 60). Neapstrādātu kokmateriālu vai zāgmateriālu plakanslīpēšanai izmantojiet materiālu ar vidēju graudainību (graudainība 80, 100 vai 120). Koka un ar vecu krāsu klātu virsmu pulēšanai vai smalkslīpēšanai, kā arī neapstrādātu koka virsmu sausai slīpēšanai izmantojiet materiālu ar smalku graudainību (graudainība 180, 240 vai 320).
- Izvairieties no putekļu uzkrāšanās darba vietā, slīpējot vienmēr izmantojiet putekļu sūcēju.
- Apstrādājiet grūti sasniedzamas vietas ar slīpēšanas pamatnei piestiprināta slīppapīra priekšējo vai sānu malu.
- Lakas palieku noslīpēšanai strādājiet ar putekļu nosūkšanu. Lakas paliekas var izkust un nosmērēt apstrādājamo detaļu vai slīppapīru.
- Ieslēdziet ierīci, pirms noliekat to uz apstrādājamās detaļas. Pēc slīpēšanas paceliet ierīci no apstrādājamās detaļas, pirms to izslēdzat.

Šīs tabulā norādītās nesaistošās vērtības jums palīdzēs izvēlēties iepļānotajai darbībai piemēroto slīppapīru:

krāsas vai lakas kārtu vai gruntskrāsas kā, piem., pildvielas un špakteļtepes, noņemšanai.	Graudainu ms:	40 – 240
Krāsas noslīpēšanai	rupjš	40, 60
Pamatnes krāsas noslīpēšanai	vidējs	80, 120
Gruntskrāsas noslēdzošajai apdarei pirms lakošanas	smalks	180, 240
Visu koksnes materiālu apstrādei	Graudainu ms:	40 – 240
Iepriekšējai slīpēšanai, piem., neēvelētu baļķu un dēļu	rupjš	40, 60
Plakanslīpēšanai un nelielu nelīdzenumu izlīdzināšanai	vidējs	80, 100, 120
Cietas koksnes noslēdzošajai slīpēšanai un smalkslīpēšanai	smalks	180, 240

## Ierīces ieslēgšana un izslēgšana

Strādājot ar ierīci, izmantojiet individuālos aizsardzības līdzekļus.



### Brīdinājums

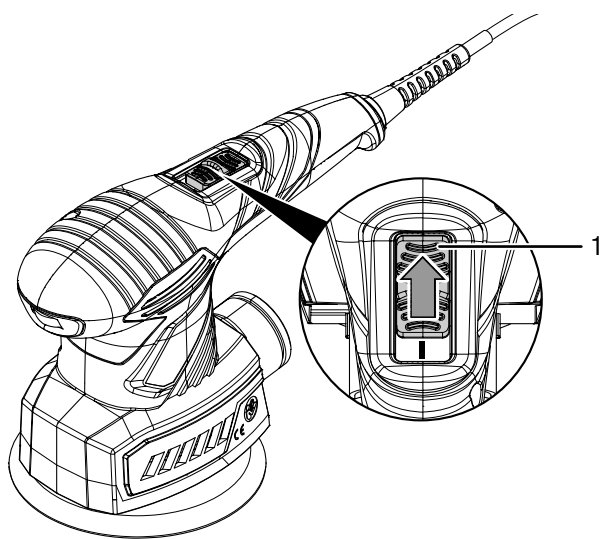


**Īslaicīga strāvas padeves pārtraukuma gadījumā ierīce var nejauši atkārtoti iedarboties.**

Ja nav sprieguma, vienmēr izslēdziet ierīci, izmantojot ieslēgšanas / izslēgšanas slēdzi.

Izvelciet pieslēgšanas vada kontaktdakšu no ligzdas, satverot to aiz spraudņa.

1. Pārslēdziet ieslēgšanas/izslēgšanas slēdzi (1) pozīcijā **I**.



## Ekspluatācijas pārtraukšana

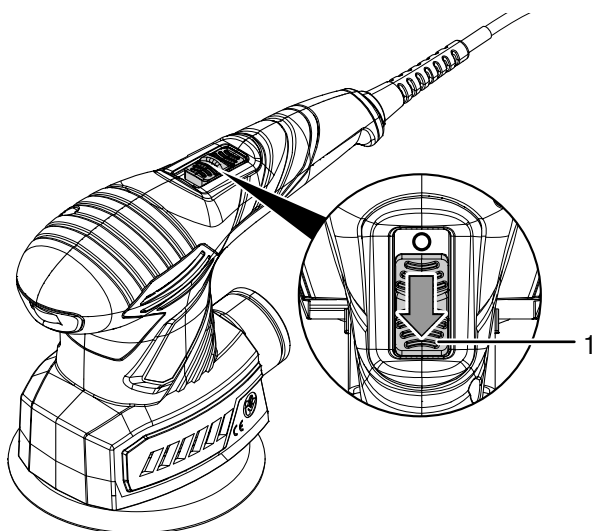


### Brīdinājums par elektrisko spriegumu

Neaiztieciet kontaktdakšu ar mitrām vai slapjām rokām.

- Izslēdziet ierīci.
- Izvelciet vada kontaktdakšu no ligzdas, satverot to aiz spraudņa.
- Nepieciešamības gadījumā ļaujiet ierīcei atdzist.
- Izņemiet instrumentu no ierīces (skatiet nodaļu "Ekspluatācijas sākšana").
- Nepieciešamības gadījumā noņemiet putekļu nosūcēju no ierīces.
- Tīriet ierīci, kā norādīts nodaļā "Apkope".
- Uzglabājiet ierīci, kā norādīts nodaļā "Uzglabāšana".

2. Uzlieciet ierīci uz apstrādājamās detaļas.
3. Paceliet ierīci no apstrādājamās detaļas pirms tās izslēgšanas.
4. Lai izslēgtu iekārtu, pārslēdziet ieslēgšanas/izslēgšanas slēdzi (1) pozīcijā **0**.



## Kļūdas un traucējumi

Izgatavošanas laikā iekārtas darbība tika vairākkārt pārbaudīta. Ja tomēr ir radušies darbības traucējumi, pārbaudiet iekārtu, veicot tālāk minētās darbības.

Darbības kļūdu un traucējumu novēršanu, kas prasa korpusa atvēršanu, drīkst veikt tikai autorizēts uzņēmums, kas specializējies elektrotehnikā, vai Trotec.

### Pirmajā lietošanas reizē rodas dūmi vai smaka.

- Tas nav saistīts ar kļūdu vai problēmu. Pēc īsa darbības laika šīs pazīmes izzūd.

### Ierīci nevar ieslēgt:

- Pārbaudiet elektrotīkla pieslēgumu.
- Pārbaudiet, vai strāvas vads un kontaktdakša nav bojāti. Ja konstatējat bojājumus, nemēģiniet no jauna izmantot ierīci. Ja tiek bojāts šīs iekārtas strāvas vads, tas jānomaina ražotājam, klientu servisam vai līdzīgai kvalificētai personai, lai nerastos apdraudējums.
- Pārbaudiet drošinātājus darba vietā.



### Informācija

Pirms ierīces atkārtotas ieslēgšanas uzgaidiet vismaz 10 minūtes.

### Slīpēšanas pamatne nekustas, kaut gan motors darbojas

- Gādājiet, lai apstrādājamās detaļas atliekas nebloķētu piedziņu. Nepieciešamības gadījumā novērsiet bloķēšanu.
- Pārbaudiet, vai esat uzstādījuši ierīcei piemērotu slīpēšanas pamatni.

### Slīpēšanas pamatne nav stabila:

- Pārbaudiet, vai esat uzstādījuši ierīcei piemērotu slīpēšanas pamatni.
- Pārbaudiet, vai slīpēšanas pamatne ir stingri fiksēta. Ja nepieciešams, pievelciet skrūves.
- Pārbaudiet, vai slīpēšanas pamatnes gumijas tapas ir uzstādītas pareizi.

### Motora darbība palēninās:

- Pārbaudiet, vai apstrādājamais objekts nepārslogo ierīci.
- Samaziniet spiedienu uz apstrādājamo objektu.
- Pārbaudiet, vai apstrādājamais objekts ir piemērots veicamajām darbībām.

### Apstrādājamās detaļas virsma nav gluda, vai slīpēšanas rezultāts ir pārāk neliels:

- Pārbaudiet, vai izvēlētais slīppapīrs ir piemērots apstrādājamajam materiālam.
- Kad slīppapīrs ir nolietots, nomainiet to pret jaunu, skatiet nodaļu "Slīppapīra maiņšana".
- Pārbaudiet iepriekš iestatīto svārstību biežumu. Tam jābūt noregulētam gan atbilstoši slīppapīram, gan arī materiālam.
- Izvēlieties lielāku svārstību skaitu, pagriežot svārstību skaita regulēšanas ripu uz vēlamo pakāpi.

### Slīppapīrs ātri nolietojas.

- Pārbaudiet, vai izvēlētais slīppapīrs ir piemērots apstrādājamajam materiālam.
- Samaziniet spiedienu uz apstrādājamo objektu.
- Izvēlieties mazāku svārstību skaitu, pagriežot svārstību skaita regulēšanas ripu uz vēlamo pakāpi.

### Ierīce sakarst.

- Gādājiet, lai darba laikā uz ierīci netiktu izdarīts pārāk liels spiediens.
- Izvēlieties mazāku svārstību skaitu, pagriežot svārstību skaita regulēšanas ripu uz vēlamo pakāpi.
- Pārbaudiet, vai izvēlētais slīppapīrs ir piemērots veicamajām darbībām.
- Lai novērstu motora pārkaršanu, gādājiet, lai ventilācijas atveres nebūtu aizsegta.
- Pirms ierīces atkārtotas ieslēgšanas uzgaidiet vismaz 10 minūtes.

### Norāde

Pēc apkopes un remonta darbu veikšanas uzgaidiet vismaz 3 minūtes. Tikai pēc tam ieslēdziet ierīci.

### Vai iekārta nedarbojas arī pēc veiktajām pārbaudēm?

Sazinieties ar klientu apkalpošanas dienestu. Ja nepieciešams, remontdarbu veikšanai nododiet ierīci pilnvarotā elektrodarbnīcā vai uzņēmumam Trotec.



## Apkope

### Pirms apkopes sākšanas veicamās darbības



#### **Brīdinājums par elektrisko spriegumu**

Neaiztieciet kontaktdakšu ar mitrām vai slapjām rokām.

- Izslēdziet ierīci.
- Izvelciet vada kontaktdakšu no ligzdas, satverot to aiz spraudņa.
- Ļaujiet iekārtai pilnībā atdzist.



#### **Brīdinājums par elektrisko spriegumu**

**Tehniskās apkopes darbības, kuru laikā ir jāatver ierīces korpuss, drīkst veikt tikai pilnvaroti uzņēmumi vai Trotec.**

### Norādes par apkopi

Ierīces iekšpusē nav daļu, kuras lietotājam būtu jāapkopj vai jāieeļļo.

### Tīrīšana

Pirms un pēc katras lietošanas reizes ierīce ir jātīrī.

#### **Norāde**

Pēc tīrīšanas ierīce nav jāeļļo.



#### **Brīdinājums par elektrisko spriegumu**

Pastāv īssavienojuma risks korpusā iekļuvuša šķidruma dēļ.

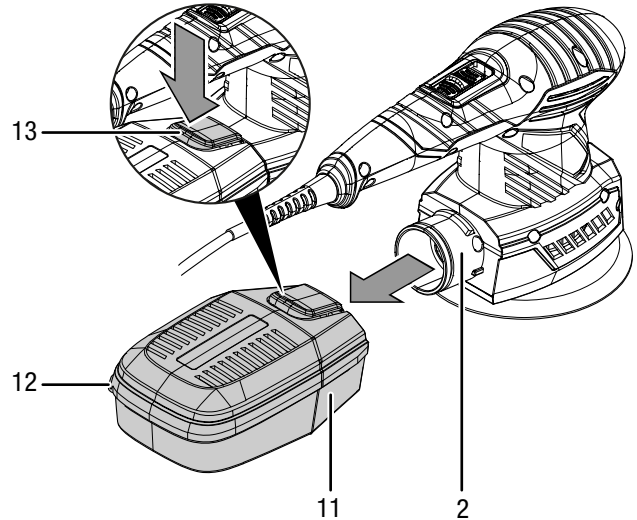
Neiemērciet ierīci un piederumus ūdenī. Gādāji, lai korpusā neiekļūtu ūdens vai citi šķidrums.

- Tīriet ierīci ar samitrinātu, mīkstu, neplūksnainu drānu. Uzmaniet, lai korpusā neiekļūst mitrums. Uzmaniet, lai mitrums nesaskaras ar elektriskām detaļām. Drānas samitrināšanai neizmantojiet agresīvus tīrīšanas līdzekļus, piemēram, tīrīšanas aerosolus, šķīdinātājus, spirtu saturošus vai abrazīvus tīrīšanas līdzekļus.
- Nosusiniet ierīci ar mīkstu drānu, kas neplūksnojas.
- Lai novērstu motora pārkaršanu, gādāji, lai ventilācijas atverēs nebūtu putekļu nosēdumu.

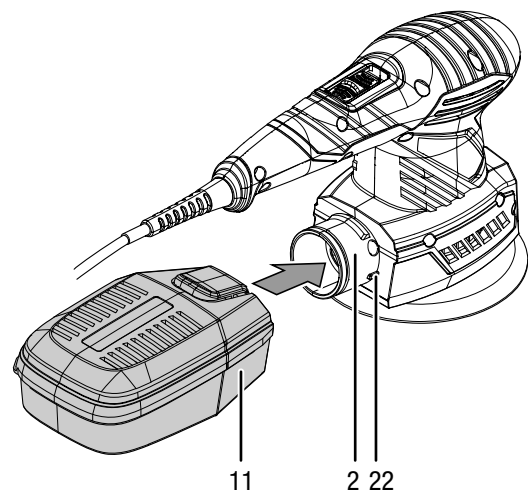
### Putekļu krātuves iztukšošana/tīrīšana

Ierīcei ir augsta noslīpēšanas ražība. Optimālai darbībai regulāri iztukšojiet un iztīriet putekļu krātuvi.

1. Novelciet putekļu krātuvi (11) no putekļu nosūkšanas pieslēguma vietas (2), nospiežot atbloķēšanas pogu (13).



2. Atveriet putekļu krātuvi, pavelkot aiz mēlītes (12).
3. Noņemiet putekļu krātuves vāku.
4. Padauziet abas putekļu krātuves puses pa cietu virsmu, lai atdalītu putekļus. Iztīriet filtru.
5. Pilnībā iztukšojiet abas putekļu krātuves puses. Izmantojiet otiņu, lai aizvāktu pieķērušos slīpēšanas putekļus.
6. Uzlieciet atpakaļ putekļu krātuves vāku.
7. Uzbīdi, lai putekļu krātuvi (11) atkal uz putekļu nosūkšanas pieslēguma vietas (2). Abi izbīdījumi (22) pie putekļu nosūkšanas vietas ievieto abās putekļu krātuves (11) gropēs. Putekļu krātuvei (11) jānofiksējas ierīcē.



### Putekļu krātuves filtrēšanas ieliktna tīrīšana/maiņa

Tiklīdz filtrēšanas ieliktnis kļūst netīrs, tas ir jāiztīra. Vienu vai divas reizes gadā pārbaudiet, vai filtrēšanas ieliktnis nav netīrs.

Ja filtrēšanas ieliktnis ir ļoti netīrs vai bojāts, tas ir jānomaina.

1. Izņemiet filtra turētāju ar filtrēšanas ieliktni no putekļu krātuves vāka.
2. Mazgājiet filtrēšanas ieliktni ar siltu ūdeni, kas sajaukts ar neitrālu tīrīšanas līdzekli.
3. Ļaujiet filtrēšanas ieliktnim pilnībā izžūt. Neievietojiet putekļu krātuvē slapju filtrēšanas ieliktni!
4. Ielieciet filtra turētāju ar filtrēšanas ieliktni atpakaļ putekļu krātuves vākā.

### Utilizēšana



■ Pārsvītrotas atkritumu tvertnes simbols uz elektriskās vai elektroniskās iekārtas norāda, ka pēc darbības beigām to nedrīkst izmest saimniecības atkritumos. Jūsu tuvumā ir vietas, kur bez maksas var nodot nolietotās elektriskās vai elektroniskās ierīces. Adresi varat iegūt pilsētas vai pašvaldības pārvaldē. Par citām mūsu piedāvātajām nodošanas iespējām varat uzzināt mūsu vietnē <https://de.trotec.com/shop>.

Dalīti nododot elektriskās un elektroniskās iekārtas, tiek nodrošināta otreizēja pārstrāde, materiālu utilizācija un nolietoto ierīču cita veida utilizācija, kā arī tiek novērsta ierīcēs ietvertu iespējami bīstamo vielu ietekme uz vidi un cilvēku veselību.

### Atbilstības deklarācija

Šis ir atbilstības deklarācijas satura atstāstījums. Parakstīto atbilstības deklarāciju var aplūkot vietnē <https://hub.trotec.com/?id=41419>.

#### Atbilstības deklarācija (Origināla tulkojums)

EK mašīnu direktīvas 2006/42/EK, II pielikuma 1. daļas A punkta izpratnē

Ar šo mēs, Trotec GmbH, deklarējam, ka tālāk minētā mašīna izstrādāta, konstruēta un izgatavota, ievērojot iepriekš minētās EK mašīnu direktīvas prasības. 2006/42/EK.

**Produkta modelis / Produkts:** PMSS 10-220

**Produkta veids:** 3-in-1 daudzfunkciju slīpētājs

**Izlaides gads no:** 2020-07

#### Atbilstošā ES direktīva:

- 2011/65/ES: 01.07.2011.
- 2012/19/ES: 24.07.2012
- 2014/30/ES: 29.03.2014.

#### Piemērotie saskaņotie standarti:

- EN ISO 12100:2010
- EN ISO 20607:2019
- EN 61000-3-2:2014
- EN 61000-3-3:2013
- EN 62841-1:2015
- EN 62841-2-4:2014

#### Piemērotās nacionālās tiesību normas un tehniskās specifikācijas:

- Regula (EK) 1907/2006
- EN 55014-1:2017
- EN 55014-2:2015
- EN 61000-3-3:2013/A1:2019
- EN IEC 61000-3-2:2019

#### Ražotājs un par tehniskās dokumentācijas izstrādi atbildīgā persona:

Trotec GmbH

Grebbeener Straße 7, D-52525 Heinsberga

Tālrunis: +49 2452 962-400

E-pasts: [info@trotec.de](mailto:info@trotec.de)

Sastādīšanas vieta un datums:

Heinsberga, 19.12.2017

Detlef von der Lieck, uzņēmuma vadītājs

Trotec GmbH

Grebener Str. 7  
D-52525 Heinsberg

☎ +49 2452 962-400

☎ +49 2452 962-200

✉ [info@trotec.com](mailto:info@trotec.com)

[www.trotec.com](http://www.trotec.com)