

RO

TRADUCERE A  
INSTRUCȚIUNILOR ORIGINALE  
ȘLEFUIȚOR MULTIFUNCȚIONAL 3 ÎN 1



**Cuprins**

**Indicații privind instrucțiunile de exploatare ..... 2**

**Siguranță ..... 2**

**Informații despre aparat ..... 7**

**Transport și depozitare ..... 10**

**Punerea în funcțiune ..... 10**

**Utilizare ..... 15**

**Erori și defecțiuni ..... 17**

**Întreținere ..... 18**







**Evacuare la deșeurile ..... 19**

**Declarație de conformitate ..... 19**

**Indicații privind instrucțiunile de exploatare**

**Simboluri**

-  **Avertisment privind tensiunea electrică**  
Acest simbol vă avertizează că există pericole pentru viața și sănătatea persoanelor, datorate tensiunii electrice.
-  **Avertisment privind substanțele potențial explozive**  
Acest simbol vă avertizează că există pericole pentru viața și sănătatea persoanelor, datorate substanțelor cu pericol de explozie.
-  **Avertisment privind suprafețele fierbinți**  
Acest simbol vă avertizează că există pericole pentru viața și sănătatea persoanelor, datorate suprafețelor fierbinți.
-  **Avertisment**  
Cuvântul de semnalizare indică o periclitate cu grad mediu de risc, care, dacă nu este evitată, poate avea ca urmare decesul sau o vătămare corporală gravă.
-  **Precauție**  
Cuvântul de semnalizare indică o periclitate cu grad redus de risc, care, dacă nu este evitată, poate avea ca urmare o vătămare corporală redusă sau medie.
- Indicație**  
Cuvântul de semnalizare indică informații importante (de ex. daune materiale), dar nu și pericole.
-  **Info**  
Indicațiile cu acest simbol vă ajută să vă executați activitățile rapid și în siguranță.

-  **Respectați instrucțiunile**  
Indicațiile cu acest simbol vă indică faptul că trebuie să țineți cont de instrucțiuni.
-  **Purtați antifoane**  
Indicațiile cu acest simbol vă indică faptul că trebuie utilizați antifoane.
-  **Purtați ochelari de protecție**  
Indicațiile cu acest simbol vă indică faptul că trebuie utilizați ochelari de protecție.
-  **Purtați mască de protecție**  
Indicațiile cu acest simbol vă indică faptul că trebuie utilizați o mască de protecție.
-  **Purtați îmbrăcăminte de protecție**  
Indicațiile cu acest simbol vă indică faptul că trebuie utilizați îmbrăcăminte de protecție.
-  **Purtați mănuși de protecție**  
Indicațiile cu acest simbol vă indică faptul că trebuie purtați mănuși de protecție.

Ediția actuală a instrucțiunilor și declarația de conformitate UE le puteți descărca de la următorul link:




PMSS 10-220



<https://hub.trotec.com/?id=41419>

**Siguranță**

**Instrucțiuni generale de siguranță pentru scule electrice**

-  **Avertisment**  
**Citiți toate indicațiile de siguranță, instrucțiunile, figurile și datele tehnice aferente acestei scule electrice.**  
Neglijarea respectării următoarelor indicații poate conduce la electrocutare, incendiu și / sau vătămări corporale grave.
- Păstrați toate instrucțiunile de siguranță și indicațiile pentru consultare ulterioară.**

Termenul *sculă electrică* menționat în indicațiile de siguranță se referă la sculele electrice alimentate de la rețea (cu cablu de rețea) sau la scule electrice cu acumulator (fără cablu de rețea).

**! Instrucțiuni generale de siguranță pentru scule electrice Valoare emisie vibrații – Siguranța la locul de muncă**

- **Păstrați-vă spațiul de lucru curat și bine iluminat.** Dezordinea sau spațiile de lucru neiluminate pot conduce la accidente.
- **Nu lucrați cu scula electrică în medii cu pericol de explozie, în care există lichide, gaze sau pulberi inflamabile.** Sculele electrice produc scântei, care pot aprinde pulberile sau vaporii.
- **Țineți copii și alte persoane la distanță în timpul utilizării sculei electrice.** În cazul unui devieri puteți pierde controlul asupra sculei electrice.

**! Instrucțiuni generale de siguranță pentru scule electrice - siguranța electrică**

- **Ștecherul de bransare al sculei electrice trebuie să se potrivească în priză. Nu este permisă modificarea în niciun fel a ștecherului. Nu folosiți ștechere adaptoare în combinație cu sculele electrice cu pământare de protecție.** Ștecherele nemodificate și prizele adecvate reduc riscul unei electrocutări.
- **Evitați contactul corpului cu suprafețele pământate precum cele ale țevilor, instalațiilor de încălzire, cuptoarelor și frigiderelor.** Există un risc sporit de electrocutare în cazul în care corpul dumneavoastră este pământat.
- **Feriți sculele electrice de ploaie sau umezeală.** Pătrunderea apei într-o sculă electrică sporește riscul unei electrocutări.
- **Nu folosiți cablul de rețea în scopuri inadecvate, pentru transportarea sculei electrice, suspendarea acesteia sau extragerea ștecherului din priză. Feriți cablul de rețea de căldură, ulei, muchii tăioase sau piese în mișcare.** Cablurile de rețea deteriorate sau încurcate sporesc riscul unei electrocutări.
- **Când lucrați cu o sculă electrică în aer liber, utilizați numai cabluri prelungitoare adecvate pentru exploatarea în exterior.** Utilizarea unui cablu prelungitor adecvat pentru exploatarea în exterior reduce riscul unei electrocutări.
- **Dacă nu se poate evita utilizarea sculei electrice într-un mediu umed, utilizați un întrerupător de protecție la curenți reziduali.** Utilizarea unui întrerupător de protecție la curenți reziduali reduce riscul unei electrocutări.

**! Instrucțiuni generale de siguranță pentru scule electrice - siguranța persoanelor**

- **Fiți atenți, concentrați-vă la ceea ce faceți și procedați rațional la lucrul cu o sculă electrică. Nu folosiți o sculă electrică, dacă sunteți obosiți sau vă aflați sub influența drogurilor, alcoolului sau medicamentelor.** Un moment de neatenție la utilizarea sculei electrice poate conduce la răni serioase.



**Purtați echipamentul personal de protecție și întotdeauna ochelari de protecție.**

Purtarea echipamentului personal de protecție, precum mască de protecție contra prafului, încălțăminte de siguranță rezistentă la alunecare, cască de protecție sau echipament de protecție a auzului, în funcție de tipul și utilizarea sculei electrice, reduce riscul rănilor.

- **Evitați o punere în funcțiune neintenționată. Asigurați-vă că scula electrică este oprită, înainte de a o conecta la alimentarea electrică și / sau la acumulator și înainte de o apuca sau transporta.** Dacă țineți degetul pe comutator în timpul transportării sculei electrice sau dacă racordați scula electrică în stare pornită la alimentarea electrică, se pot produce accidente.
- **Îndepărtați uneltele de reglare sau cheile pentru șuruburi înainte de a porni scula electrică.** O unealtă sau o cheie care se află într-o piesă rotativă a sculei electrice poate conduce la răni.
- **Evitați pozițiile anormale ale corpului. Aveți grijă să aveți o poziție stabilă și mențineți-vă în permanență echilibrul.** Veți putea controla astfel mai bine scula electrică într-o situație neașteptată.
- **Purtați îmbrăcăminte adecvată. Nu purtați îmbrăcăminte largă sau bijuterii. Feriți părul și îmbrăcăminte de piesele aflate în mișcare.** Îmbrăcăminte largă, bijuteriile sau părul lung pot fi apucate de piesele aflate în mișcare.
- **Dacă este posibilă montarea dispozitivelor de aspirare și colectare a prafului, acestea se vor conecta și utiliza corect.** Utilizarea unui colector pentru aspirarea prafului poate reduce pericolele generate de praf.
- **Nu vă contemplați într-o falsă siguranță și nu ignorați regulile de siguranță cu privire la scule electrice, chiar dacă sunteți familiarizat cu sculele electrice, după multiple utilizări.** Acțiunile neglijente pot conduce în fracțiuni de secundă la accidentări grave.

**Instrucțiuni generale de siguranță pentru scule electrice - utilizarea și manevrarea sculei electrice**

- **Nu suprasolicitați scula electrică. Utilizați pentru lucrarea dumneavoastră scula electrică prevăzută în acest scop.** Cu o sculă electrică adecvată veți lucra mai bine și mai sigur în respectivul domeniu de lucru.
- **Nu folosiți o sculă electrică al cărei comutator este defect.** O sculă electrică ce nu mai poate fi pornită sau oprită este periculoasă și trebuie reparată.
- **Decuplați ștecherul de la priză și/sau extrageți acumulatorul detașabil, înainte de a efectua reglaje la aparat, înlocui accesorii sau pune scula electrică deoparte.** Această măsură preventivă împiedică pornirea neintenționată a sculei electrice.
- **Nu păstrați sculele electrice neutilizate la îndemâna copiilor. Nu permiteți utilizarea sculei electrice de către persoane care nu sunt familiarizate cu acesta sau care nu au citit prezentele instrucțiuni.** Sculele electrice sunt periculoase, dacă sunt utilizate de persoane neexperimentate.
- **Îngrijiți sculele electrice și uneltele cu atenție. Controlați dacă piesele mobile funcționează ireproșabil și nu se blochează, dacă există piese defecte sau atât de deteriorate încât să afecteze funcționarea sculei electrice. Dispuneți repararea pieselor defecte înainte de utilizarea sculei electrice.** Multe accidente au la origine scule electrice prost întreținute.
- **Păstrați sculele așchietoare ascuțite și curate.** Sculele așchietoare îngrijite atent, cu muchii așchietoare ascuțite, se blochează mai rar și sunt mai ușor de ghidat.
- **Utilizați scula electrică, unealta, uneltele etc. corespunzător prezentelor instrucțiuni. Aveți în vedere totodată condițiile de lucru și activitatea de executat.** Utilizarea sculei electrice pentru alte aplicații decât cele prevăzute poate conduce la situații periculoase.
- **Mențineți mânerul și suprafețele de prindere uscate, curate și libere de ulei și vaseline.** Mânerul și suprafețele de prindere alunecoase nu permit operarea și controlul în siguranță al sculei electrice, în situații neprevăzute.

**Instrucțiuni generale de siguranță pentru scule electrice - service**

- **Lăsați repararea sculei dumneavoastră electrice exclusiv în seama personalului de specialitate calificat și numai cu piese de schimb originale.** Se garantează astfel menținerea siguranței sculei electrice.

**Indicații de siguranță privind șlefuirea**

- Respectați toate indicațiile de siguranță, instrucțiunile, figurile și datele pe care le obțineți cu aparatul. Dacă nu respectați următoarele instrucțiuni, se pot produce electrocutări, incendii și/sau accidente grave.
- **Nu utilizați accesorii care nu au fost prevăzute și recomandate de producător pentru această sculă electrică.** Numai pentru că puteți fixa accesoriul pe scula dumneavoastră electrică, nu înseamnă că poate fi utilizată în siguranță.
- **Nu utilizați unelte deteriorate. Controlați sculele electrice înaintea fiecărei utilizări. Dacă scula electrică sau unealta cade pe jos, verificați dacă este deteriorată, sau utilizați o unealtă nedeteriorată. Dacă ați verificat și utilizat unealta, nu staționați dumneavoastră și persoanele aflate în apropiere în planul de rotație al sculei și lăsați scula să funcționeze cu turația maximă, timp de 1 minut.** Uneltele deteriorate se rup de regulă în acest timp.
- **Purtați echipament personal de protecție. Utilizați, în funcție de aplicație, o mască, protecții pentru ochi sau ochelari de protecție. Dacă se pretează, purtați o mască de praf, echipament de protecție a auzului, mănuși de protecție sau un șorț special, care nu permit să fiți lovit de particulele rezultate în urma șlefuirii și debitării.** Ochii trebuie să fie protejați de particulele proiectate, generate în timpul diferitelor aplicații. Mască de praf sau pentru respirație trebuie să filtreze praful rezultat în urma operațiilor. Dacă sunteți expus o perioadă îndelungată unui nivel ridicat de zgomot, vă poate fi afectat auzul.
- **Impuneți celorlalte persoane o distanță de siguranță față de zona dumneavoastră de lucru. Fiecare persoană care intră în zona de lucru, trebuie să poarte echipament personal de protecție.** Fragmente de piese sau uneltele rupte pot fi proiectate și pot provoca accidente și în exteriorul zonei directe de lucru.
- **Nu așezați niciodată scula electrică jos, înainte ca unealta să se fi oprit complet.** Unealta aflată în mișcare de rotație poate ajunge în contact cu suprafața de așezare, ceea ce poate conduce la pierderea controlului asupra sculei electrice.
- **Nu lăsați scula electrică să funcționeze în timp ce o transportați.** Îmbrăcămintea dumneavoastră poate fi prinsă de unealta aflată în mișcare de rotație, iar unealta vă poate pătrunde în corp.
- **Curățați regulat fantele de ventilație ale sculei electrice.** Ventilatorul motorului aspiră praf în carcasă iar acumularea puternică de praf metalic poate conduce la pericole electrice.

- **Nu folosiți scula electrică în imediata apropiere a materialelor inflamabile.** Scânteile pot aprinde aceste materiale.
- **Utilizați scula electrică numai pentru șlefuire uscată.** Pătrunderea apei într-o sculă electrică sporește riscul unei electrocutări.
- **Asigurați piesa.** O piesă fixată cu dispozitive de prindere sau în menghină este menținută mai sigur pe poziție decât cu mâna.
- **Țineți scula electrică ferm cu ambele mâini în timpul lucrului.** Asigurați-vă că aveți o poziție stabilă. Scula electrică poate fi mânuită mai ferm cu ambele mâini.
- **În cadrul lucrărilor de prelucrare a lemnului și îndeosebi a materialelor la care se degajă prafuri dăunătoare sănătății, conectați scula electrică la un dispozitiv de aspirare extern adecvat.**
- **Aplicați scula electrică pe piesă întotdeauna în stare pornită. Ridicați scula electrică de pe piesă, după prelucrare, înainte de a o opri.**
- **Asigurați-vă că nu accidentați persoane prin scânteile produse. Îndepărtați materialele inflamabile din jurul dumneavoastră.** În cadrul prelucrării apar scânteii.
- **Dirijați întotdeauna cablul de conectare în spatele aparatului și țineți-l departe de zona de lucru a aparatului.**
- **Dacă este necesară înlocuirea cablului de conectare, aceasta trebuie efectuată de producător sau reprezentanța acestuia, pentru a evita periclitarea siguranței.**
- **În cadrul lucrărilor cu o sculă electrică, care dispune de o cutie de colectare a prafului sau care poate fi conectată la un aspirator printr-un dispozitiv de aspirare a prafului, există pericolul de incendiu!** În cazuri nefavorabile, de ex. în cazul formării scânteilor – la șlefuirea metalelor și resturilor de metal din lemn – praful de lemn din cutia de colectare a prafului (sau din sacul de praf al aspiratorului) se poate autoaprinde. Acest lucru se poate întâmpla mai ales atunci când praful de lemn este amestecat cu resturi de vopsea sau alte substanțe chimice iar piesa șlefuită este fierbinte după prelucrări îndelungate. De aceea, evitați neapărat supraîncălzirea piesei și a sculei electrice și goliți întotdeauna cutia de colectare a prafului respectiv sacul de praf al aspiratorului, înainte de a face pauze.
- **Nu utilizați colectorul pentru aspirarea prafului în timpul șlefuirii metalelor.**
- **Asigurați o ventilare suficientă.**
- **Țineți scula electrică de mânerul izolat, deoarece suprafața șlefuitoare poate atinge propriul cablu de alimentare.** Deteriorarea unui cablu aflat sub tensiune poate pune sub tensiune piesele metalice ale aparatului și provoca o electrocutare.
- **Nu utilizați discuri abrazive supradimensionate, ci urmați indicațiile producătorului cu privire la dimensiunea discurilor abrazive.** Discurile abrazive care ies în afară față de suportii pentru hârtie abrazivă, pot conduce la accidentări precum și la blocarea, ruperea discurilor abrazive sau la recul.

### Utilizarea conform destinației

Utilizați aparatul PMSS 10-220 exclusiv pentru șlefuirea uscată a lemnului, plasticului, metalelor precum și a suprafețelor vopsite, respectând datele tehnice.

Aparatul poate fi utilizat numai pentru șlefuirea uscată.

Recomandăm utilizarea sculei electrice împreună cu accesorii originale de la Trotec.

### Utilizare eronată inerentă

Aparatul PMSS 10-220 nu este destinat prelucrării materialelor umede.

O altă utilizare a aparatului decât cea descrisă în capitolul „Utilizarea conform destinației” este considerată o utilizare eronată rezonabilă inerentă.

### Calificarea personalului

Persoanele care utilizează acest aparat, trebuie:

- să fi citit și înțeles instrucțiunile, în special capitolul Siguranță.

## Echipament personal de protecție



### Purtați echipament de protecție a auzului.

Solicitarea prin zgomot poate conduce la pierderea auzului.



### Purtați ochelari de protecție.

Vă protejați astfel ochii împotriva fragmentelor cioplite, căzute sau proiectate în jur, care pot provoca răni.



### Purtați o mască de protecție.

Vă protejați astfel împotriva inhalării pulberilor dăunătoare, care pot fi generate la prelucrarea pieselor.



### Purtați mănuși de protecție.

Vă protejați astfel mâinile împotriva arsurilor, strivirilor și jupuiturilor.



### Purtați îmbrăcăminte de protecție strânsă pe corp.

Astfel vă protejați de pericolul antrenării îmbrăcăminte de către piesele aflate în rotație.

## Pericole reziduale



### Avertisment privind tensiunea electrică

Șoc electric datorită izolației insuficiente. Verificați aparatul înainte de fiecare utilizare cu privire la deteriorări și funcționare corespunzătoare. În cazul în care constatați deteriorări, nu mai utilizați aparatul. Nu utilizați aparatul dacă aparatul sau mâinile dumneavoastră sunt umede sau ude!



### Avertisment privind tensiunea electrică

Lucrările la componentele electrice pot fi executate numai de o firmă specializată autorizată!



### Avertisment privind tensiunea electrică

Înainte de toate lucrărilor la aparat deconectați ștecherul de rețea de la priza de rețea! Decuplați cablul de rețea de la priza de rețea, apucând de ștecher.



### Avertisment privind tensiunea electrică

Există pericolul de scurtcircuit datorită lichidelor ce pătrund prin carcasă! Nu imersați aparatul și accesoriile în apă. Asigurați-vă că nu pătrunde apă sau ale lichide în carcasă.



### Avertisment privind substanțele potențial explozive

Praful fin produs în timpul șlefuirii, este ușor inflamabil. Există pericolul de incendiu și explozie! Utilizați un sac pentru praf respectiv șpan, pentru a colecta prafurile generate. Goliți cutia de colectare a prafului înaintea pauzelor de lucru.



### Avertisment privind substanțele potențial explozive

Praful de lemn din cutia de colectare a prafului se poate autoaprinde în cazul apariției unor scânteii. Nu utilizați colectorul pentru aspirarea prafului în timpul șlefuirii metalelor. Praful de lemn se poate amesteca cu resturi de vopsea sau alte substanțe chimice. Există pericolul de incendiu și explozie! Evitați supraîncălzirea piesei și a aparatului. Goliți regulat cutia de colectare a prafului respectiv sacul de praf al aspiratorului.



### Avertisment privind suprafețele fierbinți



Unealta poate fi încă fierbinte după utilizare. Există pericol de arsuri la atingerea unelei. Nu atingeți unealta cu mâinile neprotejate! Purtați mănuși de protecție!



### Avertisment privind suprafețele fierbinți



Piesa se încălzește în timpul șlefuirii. Există pericol de arsuri. Nu atingeți piesa în locul neprelucrat! Permiteți răcirea piesei. Purtați mănuși de protecție!



### Avertisment



Prafuri toxice! Prafurile dăunătoare / toxice apărute în timpul prelucrării reprezintă un pericol pentru sănătatea operatorului sau persoanele aflate în apropiere. Purtați ochelari și mască de praf!



### Avertisment

Nu prelucrați materiale cu conținut de azbest. Asbestul este cancerigen.



### Avertisment

Pericol de accidentare datorită bucațiilor proiectate. Utilizați un sac pentru praf respectiv șpan sau un sistem de aspirare a prafului.



### Avertisment

Acest aparat poate genera pericole, în cazul utilizării necorespunzătoare sau neconforme cu destinația, de către persoane neinstruite! Respectați calificările personalului!



### Avertisment

Aparatul nu este o jucărie și nu trebuie să ajungă în mâinile copiilor.



### Avertisment

Pericol de asfixiere. Nu depozitați ambalajul în mod neglijent. Acesta poate deveni o jucărie periculoasă pentru copii.



#### **Precauție**

Vibrațiile generate pot dăuna sănătății, în cazul în care aparatul este utilizat o perioadă mai îndelungată sau nu este ghidat sau întreținut corespunzător.



#### **Precauție**

Păstrați o distanță suficientă față de surse de căldură.

#### **Indicație**

Dacă depozitați sau transportați necorespunzător aparatul, acesta poate fi deteriorat.

Țineți cont de informațiile cu privire la transportul și depozitarea aparatului.

### **Procedură în caz de urgență / funcția de oprire urgentă**

Oprire urgentă:

Prin scoaterea fișei de rețea din priză, aparatul se oprește imediat. Pentru a proteja aparatul de repornirea accidentală, lăsați fișa de rețea decuplată.

Procedura în caz de urgență:

1. Opriți aparatul.
2. În caz de urgență deconectați aparatul de la alimentare electrică: Decuplați cablul de conectare de la priza electrică, apucând de fișă.
3. Nu reconectați un aparat defect la racordul de rețea.

### **Informații despre aparat**

#### **Descrierea aparatului**

Aparatul PMSS 10-220 este un șlefuitor multifuncțional 3 în 1 pentru șlefuire uscată.

Aparatul dispune de un motor de 220 wați.

Cele trei plăci de șlefuit triunghiulare, excentrice și cu vibrații se pretează pentru șlefuirea suprafețelor din lemn, material plastic, metal, masă de șpăcluit și a vopselei din colțuri, de pe margini precum și de pe suprafețe mai mari.

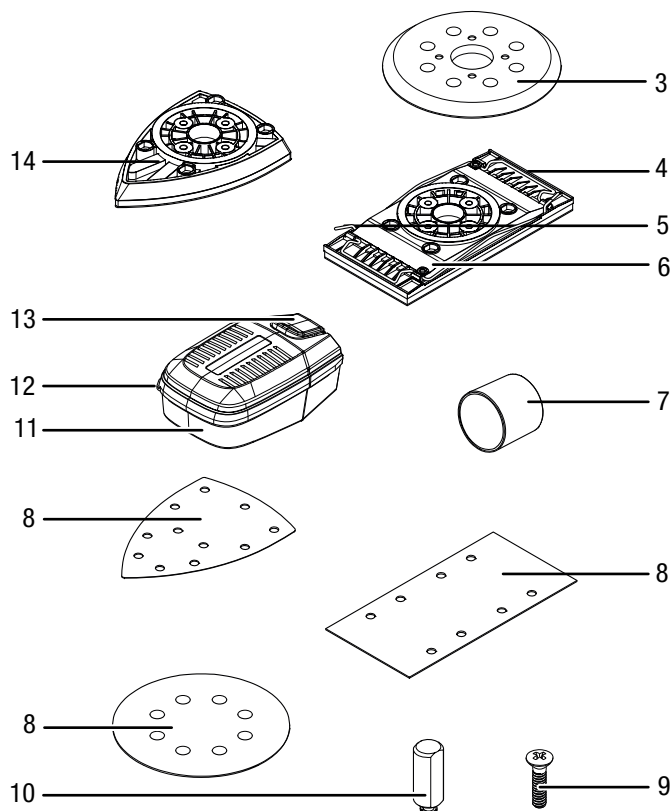
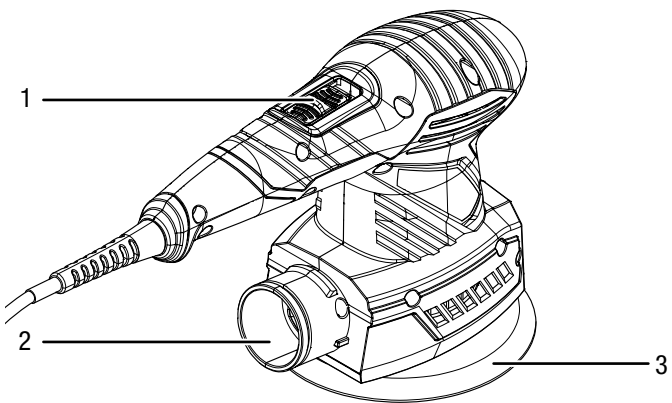
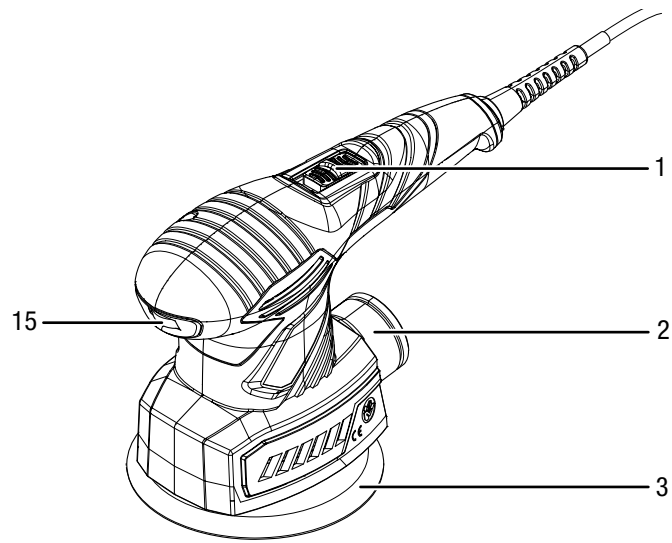
Pentru o utilizare adaptată materialului, se poate selecta liniar o turație nominală de 14.000 – 24.000 rot/minut, cu ajutorul unei rozete.

Pentru lucrul comod și fără oboseală, aparatul este prevăzut cu un comutator pentru regim permanent.

Sistemul de fixare fără scule respectiv cu bandă Velcro permite înlocuirea simplă a hârtiei abrazive.

Cutia de colectare a prafului cu filtru integrat și adaptorul colectorului pentru aspirarea externă a prafului asigură curățenia la locul de muncă.

**Prezentarea aparatului**




Nr.	Denumire
1	Buton de pornire/ oprire
2	Racord pentru aspirarea prafului
3	Placă de șlefuit excentrică
4	Baghetă de fixare
5	Pârghie de fixare
6	Placă de șlefuit cu vibrații
7	Piesă de reducere
8	Hârtie abrazivă
9	Șurub
10	Știft din cauciuc
11	Cutie de colectare a prafului cu filtru
12	Clemă
13	Buton de deblocare cutie de colectare praf
14	Placă de șlefuit triunghiulară
15	Rozetă preselectare număr oscilații

**Furnitură**

- 1 x aparat PMSS 10-220
- 1 x cutie de colectare a prafului
- 1 x piesă de reducere
- 1 x placă de șlefuit cu vibrații
- 1 x placă de șlefuit excentrică
- 1 x placă de șlefuit triunghiulară
- 3 x hârtie abrazivă pentru lemn, granulație: 80 pentru placă de șlefuit excentrică, placă de șlefuit cu vibrații, placă de șlefuit triunghiulară
- 3 x hârtie abrazivă pentru lemn, granulație: 240 pentru placă de șlefuit excentrică, placă de șlefuit cu vibrații, placă de șlefuit triunghiulară
- 8 x știft din cauciuc (4 x premontat)
- 8 x șurub (4 x premontat)
- 1 x valiză de transport
- 1 x manual



## Date tehnice

Parametru	Valoare
<b>Model</b>	<b>PMSS 10-220</b>
Conexiune la rețea	1/N/PE ~ 230-240 V / 50 Hz
Putere consumată	220 W
Turație nominală	14.000 – 24.000 rot/min
Turație de mers în gol	7.000 - 12.000 rot/min
Diametru oscilare	2 mm
Suprafață de șlefuit	
Placă de șlefuit triunghiulară	108 cm <sup>2</sup>
Placă de șlefuit excentrică	116 cm <sup>2</sup>
Placă de șlefuit cu vibrații	165 cm <sup>2</sup>
Lungime cablu	3 m
Clasă de protecție	II / 
Greutate	1,5 kg
<b>Informații privind vibrațiile conform EN 62841</b>	
Valoare emisie vibrații mâner principal a <sub>h</sub>	6,732 m/s <sup>2</sup>
Imprecizie K	1,5 m/s <sup>2</sup>
<b>Valori de zgomot conform EN 62841</b>	
Nivel de presiune acustică L <sub>pA</sub>	78,4 dB(A)
Putere acustică L <sub>WA</sub>	89,4 dB(A)
Imprecizie K	3 dB



### Purtați echipament de protecție a auzului.

Solicitarea prin zgomot poate conduce la pierderea auzului.

## Indicații privind informațiile privind zgomotele și vibrațiile

- Valorile indicate ale vibrațiilor totale **și valorile indicate ale emisie de zgomot** au fost măsurate corespunzător unei metode de verificare normată prin EN 62841 și pot fi utilizate pentru compararea unei scule electrice cu alta.
- Valorile indicate ale vibrațiilor totale **și valorile indicate ale emisie de zgomot** pot fi utilizate și pentru o estimare prealabilă a solicitării.



### Precauție

Vibrațiile generate pot dăuna sănătății, în cazul în care aparatul este utilizat o perioadă mai îndelungată sau nu este ghidat sau întreținut corespunzător.

- Valorile vibrațiilor **și emisiilor de zgomot** pot prezenta abateri de la valorile indicate în timpul utilizării efective a sculei electrice, în funcție de tipul și modul de utilizare a sculei electrice și în special de tipul piesei prelucrate. Încercați să mențineți solicitarea prin vibrații cât mai mică posibil. Ca măsuri exemplificative pentru reducerea solicitării prin vibrații amintim purtarea mănușilor la utilizarea sculei și limitarea timpului de lucru. Trebuie luate în considerare aici toate componentele ciclurilor de lucru (de exemplu timpii în care scula electrică este oprită, precum și cei în care aceasta este pornită, dar funcționează fără sarcină).

## Transport și depozitare

### Indicație

Dacă depozitați sau transportați necorespunzător aparatul, acesta poate fi deteriorat.

Țineți cont de informațiile cu privire la transportul și depozitarea aparatului.

### Transport

Utilizați valiza de transport din furnitură pentru a transporta aparatul și a-l feri de influențele exterioare.

Respectați următoarele indicații **înaintea** fiecărei transportări:

- Opriți aparatul.
- Decuplați cablul de rețea de la priza de rețea, apucând de ștecher.
- Permiteți răcirea aparatului.
- Scoateți scula din suportul portsculă.
- Îndepărtați colectorul pentru aspirarea prafului de pe aparat.

### Depozitare

Respectați următoarele indicații **înaintea** fiecărei depozitări:

- Opriți aparatul.
- Decuplați cablul de rețea de la priza de rețea, apucând de ștecher.
- Permiteți răcirea aparatului.
- Scoateți scula din suportul portsculă.
- Îndepărtați colectorul pentru aspirarea prafului de pe aparat.
- Curățați aparatul în modul descris în capitolul *Întreținere*.
- Utilizați valiza de transport din furnitură pentru a depozita aparatul și a-l feri de influențele exterioare.

Când nu folosiți aparatul, respectați următoarele condiții de depozitare:

- mediu uscat și protejat împotriva înghețului și căldurii
- temperatura ambiantă sub 45 °C
- în valiza de transport, într-un loc ferit de praf și radiația solară directă

## Punerea în funcțiune

### Despachetarea aparatului

- Scoateți valiza de transport din ambalaj.



#### Avertisment privind tensiunea electrică

Șoc electric datorită izolației insuficiente.

Verificați aparatul înainte de fiecare utilizare cu privire la deteriorări și funcționare corespunzătoare.

În cazul în care constatați deteriorări, nu mai utilizați aparatul.

Nu utilizați aparatul dacă aparatul sau mâinile dumneavoastră sunt umede sau ude!

- Verificați conținutul valizei de transport cu privire la integralitate și țineți cont de deteriorări.



#### Avertisment

Pericol de asfixiere

Nu depozitați ambalajul în mod neglijent. Acesta poate deveni o jucărie periculoasă pentru copii.

- Evacuați materialul de ambalare corespunzător reglementărilor naționale.

### Înlocuirea plăcii de șlefuit



#### Avertisment privind tensiunea electrică

Înainte de tuturor lucrărilor la aparat deconectați ștecherul de rețea de la priza de rețea!

Decuplați cablul de rețea de la priza de rețea, apucând de ștecher.

#### Indicație

Placa de șlefuit cu vibrații și placa de șlefuit triunghiulară pot fi montate într-un singur sens.

La placa de șlefuit cu vibrații, marcajul cu săgeată trebuie să fie orientat înainte.

La placa de șlefuit triunghiulară, vârful trebuie să fie orientat înainte.

#### Indicație

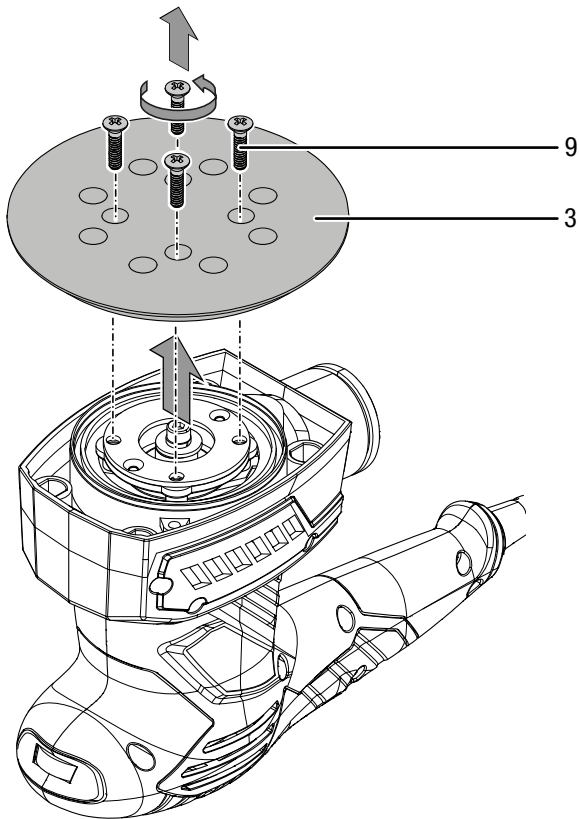
Știfturile din cauciuc se pretează numai pentru placa de șlefuit cu vibrații și placa de șlefuit triunghiulară.

Placa de șlefuit excentrică este premontată.

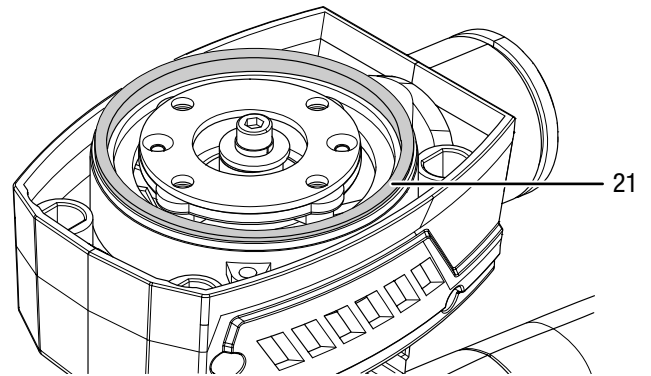
Puteți înlocui placa de șlefuit, pentru a executa diferite operații.

- ✓ Utilizați o unealtă adecvată pentru această activitate.

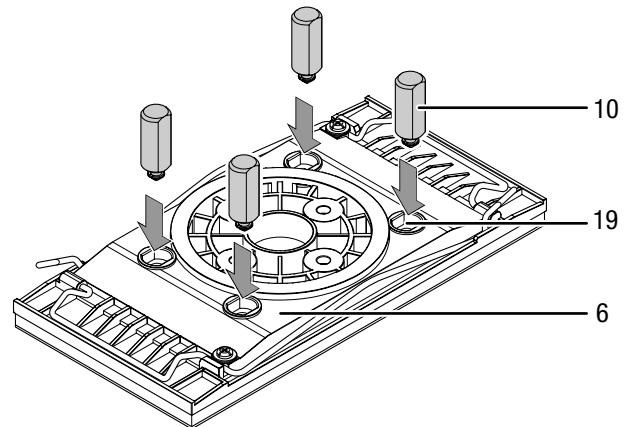
1. Desfaceți cele patru șuruburi (9) de la placa de șlefuit excentrică (3).  
⇒ Placa de șlefuit excentrică este acum liberă.
2. Detașați placa de șlefuit excentrică (3) de pe aparat.



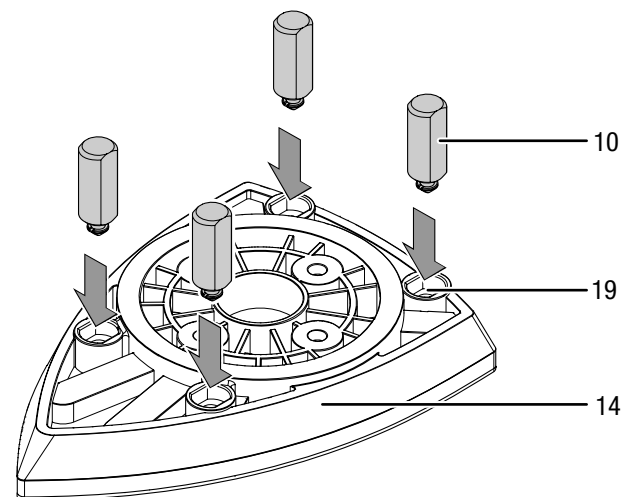
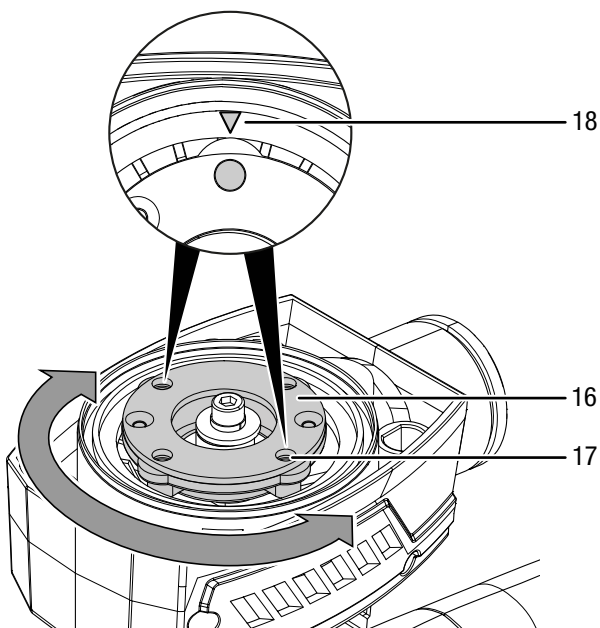
4. Verificați poziția corectă a inelului din pâslă (21).



5. În cazul plăcii de șlefuit cu vibrații (6) și a plăcii de șlefuit triunghiulară (14), introduceți cele patru știfturi din cauciuc (10) cu ciocul de fixare în găurile (19) de pe placa de șlefuit.

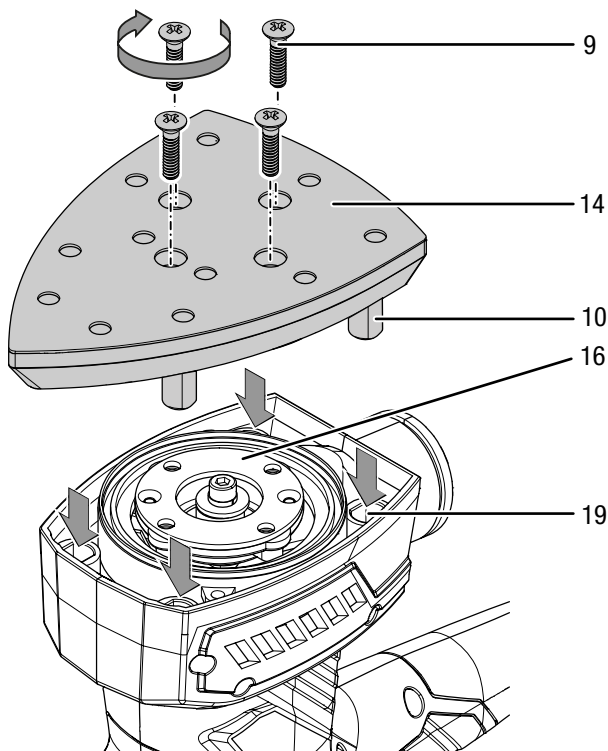
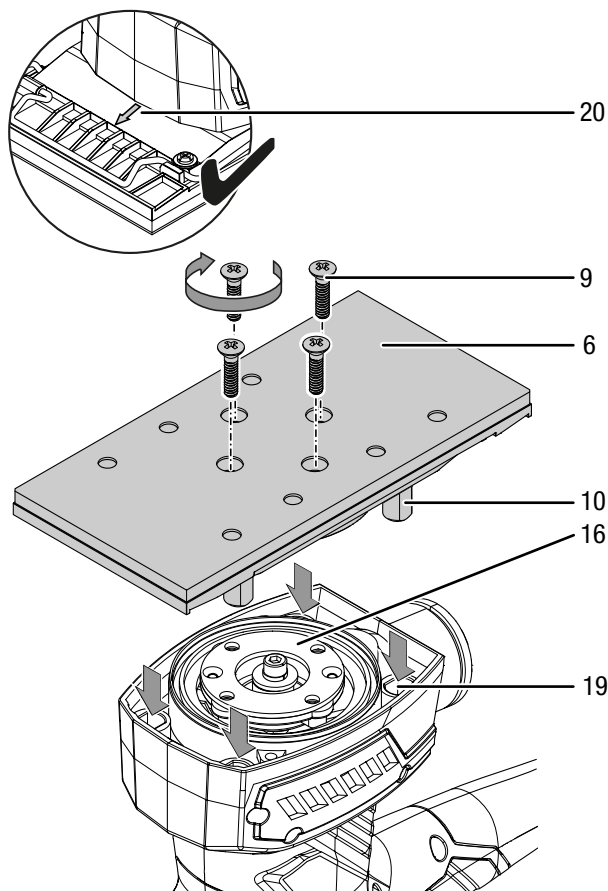


3. Orientați flanșa (16) pentru placa de șlefuit selectată. Alezajele filetate (17) pentru șuruburi trebuie să fie orientate spre marcajele (18) de pe aparat.



6. Așezați placa de șlefuit cu vibrații (6) sau placa de șlefuit triunghiulară (14) pe flanșă (16). La placa de șlefuit cu vibrații, marcajul cu săgeată trebuie să fie orientat înainte (20). La placa de șlefuit triunghiulară, vârful trebuie să fie orientat înainte.
7. Asigurați-vă că știfturile din cauciuc (10) sunt fixate în găurile (19) din aparat. Știfturile din cauciuc asigură fixarea pe poziție a plăcii de șlefuit.

8. Apăsați placa de șlefuit pe flanșă (16), până când se fixează cu zgomot.
9. Înșurubați la loc cele patru șuruburi (9).



10. Verificați poziția fermă a plăcii de șlefuit.

## Înlocuirea hârtiei abrazive



### Avertisment privind tensiunea electrică

Înainte de tuturor lucrărilor la aparat deconectați ștecherul de rețea de la priza de rețea!  
Decuplați cablul de rețea de la priza de rețea, apucând de ștecher.

### Indicație

Asigurați-vă că înlocuiți întotdeauna la timp hârtia abrazivă.  
În caz contrar, hârtia abrazivă se poate rupe iar piesa prelucrată poate fi deteriorată.

### Indicație

Asigurați-vă că nu îndoiiți niciodată hârtia abrazivă.

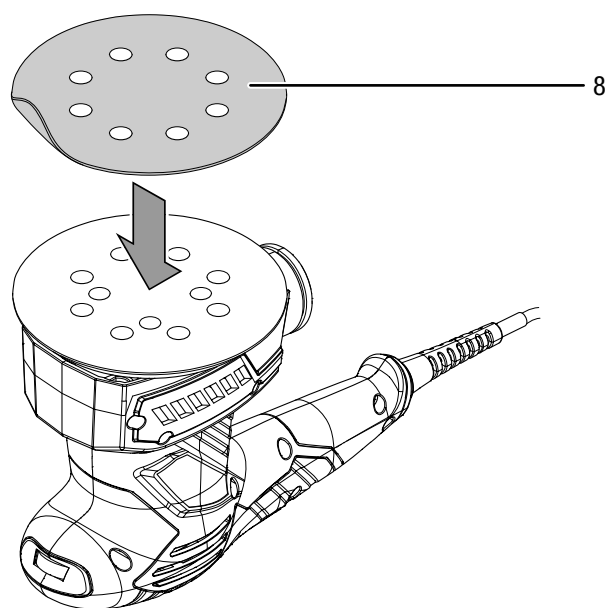
Puteți înlocui hârtia abrazivă, pentru a prelucra materiale diferite. În plus, există diferite granulații pentru șlefuire grosieră și șlefuire fină. După caz trebuie adaptată turația la noua hârtie abrazivă.

Puteți fixa hârtia abrazivă cu ajutorul **benzii velcro** la placa de șlefuit.

### Indicație

Accesorii de șlefuit precum pânza abrazivă și pâsla de șlefuit se fixează în același mod pe placa de șlefuit.

1. Înainte de fixarea unei hârtii abrazive noi, îndepărtați praful și murdăria de pe placa de șlefuit, de ex. cu ajutorul unei pensule. Scuturați structura velcro a plăcii de șlefuit, pentru a obține aderența optimă.
2. Așezați exact hârtia abrazivă (8) cu partea netedă pe placa de șlefuit. Perforațiile de aspirare de pe hârtia abrazivă și de pe placa de șlefuit trebuie să se suprapună exact.



3. Presați hârtia abrazivă.
4. Pentru înlocuire sau detașare, trageți hârtia abrazivă de pe placa de șlefuit.

Pentru placa de șlefuit cu vibrații puteți utiliza și hârtie abrazivă **fără bandă velcro**.

#### Indicație

Nu puteți utiliza sistemul de aspirare a prafului, dacă utilizați hârtie abrazivă neperforată.

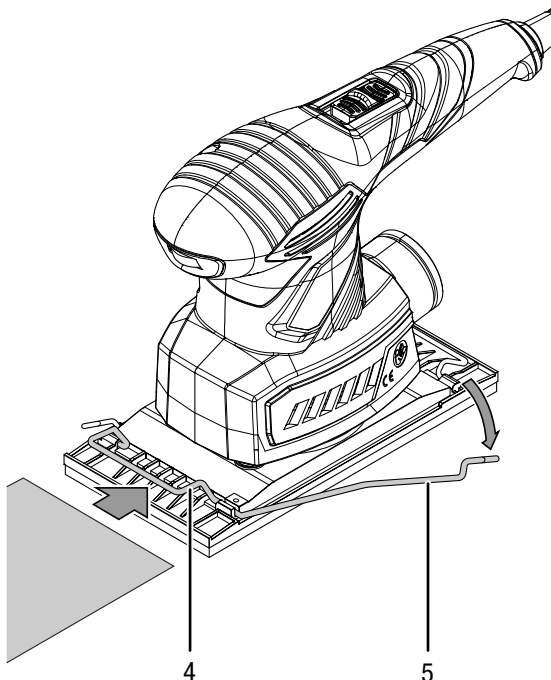
#### Indicație

În cazul ajustării hârtiei abrazive, țineți cont de faptul că hârtia abrazivă trebuie să fie mai mare decât placa de șlefuit cu vibrații.

În caz contrar nu puteți fixa hârtia abrazivă cu bagheta de fixare.

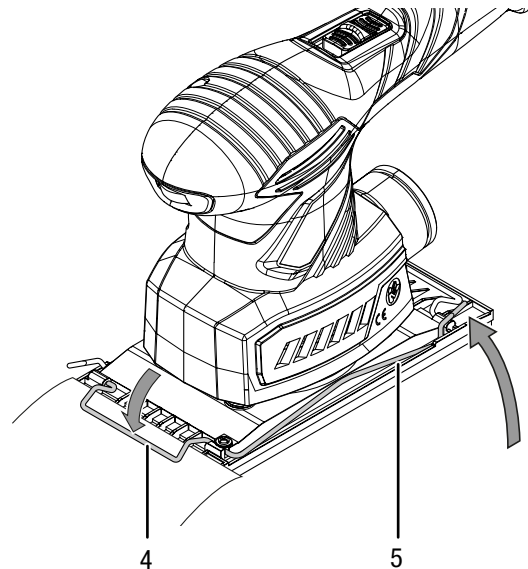
Procedați după cum urmează:

1. Rabatați pârghia de fixare (5) în jos pe o parte a aparatului, pentru a deschide bagheta de fixare (4) corespunzătoare.

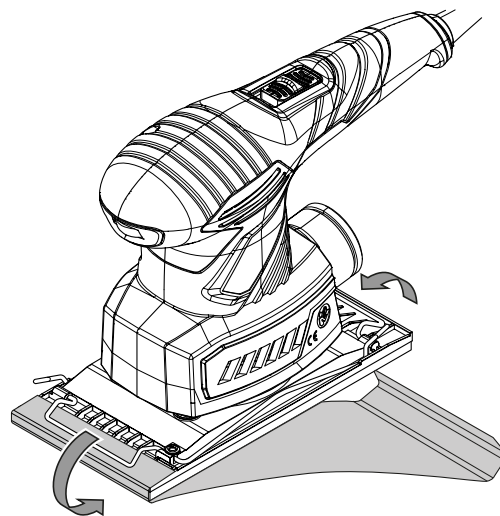


2. Împingeți hârtia abrazivă cu partea netedă pe sub bagheta de fixare deschisă.

3. Rabatați pârghia de fixare (5) înapoi în sus, pentru a închide bagheta de fixare (4). Fixați pârghia de fixare la loc pe placa de șlefuit cu vibrații.  
⇒ Hârtia abrazivă este fixată pe o parte cu ajutorul baghetei de fixare.



4. Ghidați hârtia abrazivă pe sub placa de șlefuit cu vibrații, spre cealaltă baghetă de fixare.



5. Repetați etapele de la 1 la 3.

## Montarea cutiei de colectare a prafului



### Avertisment privind substanțele potențial explozive

Praful de lemn din cutia de colectare a prafului se poate aprinde în cazul apariției unor scântei. Nu utilizați colectorul pentru aspirarea prafului în timpul șlefuirii metalelor.

Praful de lemn se poate amesteca cu resturi de vopsea sau alte substanțe chimice.

Există pericolul de incendiu și explozie!

Evitați supraîncălzirea piesei și a aparatului.

Goliți regulat cutia de colectare a prafului respectiv sacul de praf al aspiratorului.



### Purtați mască de protecție

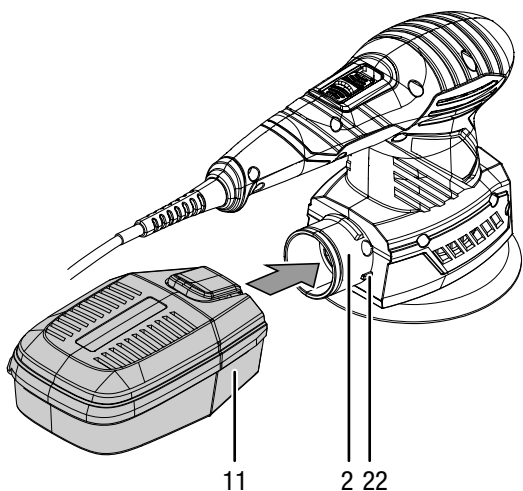
Purtați o mască de protecție adecvată în timpul lucrului cu aparatul.

### Indicație

Capacul cu filtrul trebuie să fie orientat în sus.

În caz contrar nu poate fi montată cutia de colectare a prafului.

1. Introduceți cutia de colectare a prafului (11) pe racordul pentru aspirarea prafului (2). Cele două ciocuri (22) de la racordul pentru aspirarea prafului se potrivesc în cele două canale de la cutia de colectare a prafului (11). Cutia de colectare a prafului (11) trebuie să se fixeze în aparat.



## Montarea colectorului pentru aspirarea externă a prafului

Alternativ puteți conecta colectorul pentru aspirarea prafului la aparat.



### Avertisment privind substanțele potențial explozive

Praful de lemn din cutia de colectare a prafului se poate aprinde în cazul apariției unor scântei. Nu utilizați colectorul pentru aspirarea prafului în timpul șlefuirii metalelor.

Praful de lemn se poate amesteca cu resturi de vopsea sau alte substanțe chimice.

Există pericolul de incendiu și explozie!

Evitați supraîncălzirea piesei și a aparatului.

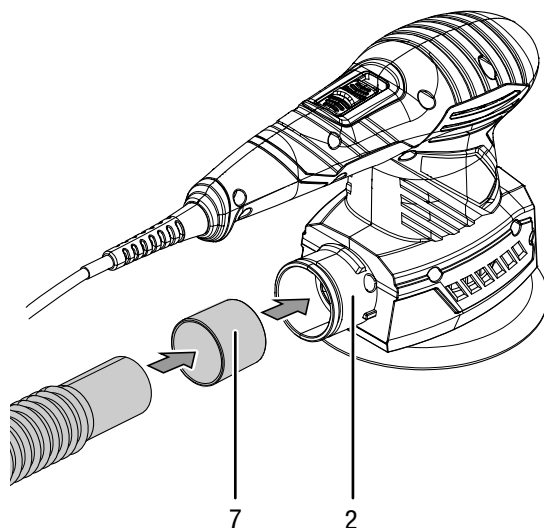
Goliți regulat cutia de colectare a prafului respectiv sacul de praf al aspiratorului.



### Precauție

Pentru aspirarea materialelor dăunătoare sănătății sau toxice, utilizați întotdeauna un aspirator special.

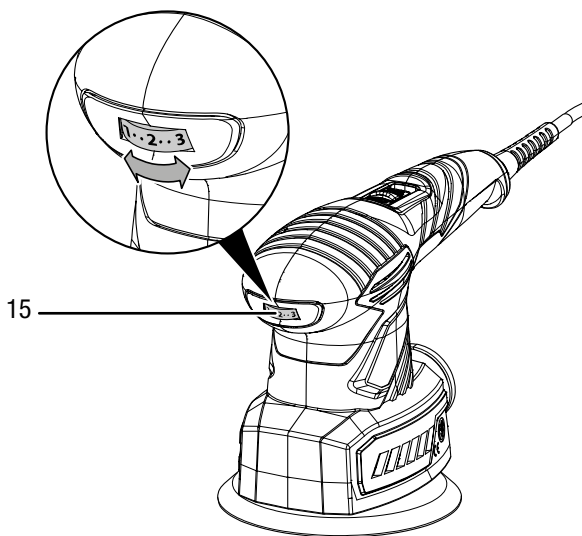
1. Împingeți piesa de reducere (7) pentru aspirarea externă a prafului în adaptorul colectorului pentru aspirarea prafului (2).
2. Conectați un aspirator de praf adecvat (de exemplu un aspirator industrial) la piesa de reducere (7). În cazul în care aveți neclarități, contactați producătorul aspiratorului dumneavoastră.



### Preselectarea numărului de oscilații

Prin intermediul rozetei pentru preselectarea treptei de oscilare puteți modifica în orice moment viteza de oscilare, chiar și atunci când aparatul funcționează. Numărul de oscilații depinde de material și de condițiile de lucru și poate fi determinat prin încercări. În cazul șlefuirii materialelor mai dure, precum lemnul sau metalul, se recomandă o treaptă de oscilare mai mare, la materialele mai moi precum metalele neferoase și vopselele, o treaptă de oscilare mai mică. Domeniul de reglare cuprinde 6 trepte 1 - MAX (14.000 – 24.000 rot/min).

1. Rotați rozeta (15) pe treapta dorită de oscilare.



### Conectarea cablului de rețea

1. Conectați ștecherul de rețea la o priză de rețea protejată corespunzător.

## Utilizare

### Sfaturi și indicații privind lucrul cu șlefuitorul multifuncțional

#### Generalități:

- Utilizați numai hârtii abrazive care sunt permise pentru aparatul utilizat.
- Verificați, înainte de fiecare utilizare, fixarea fermă a plăcii de șlefuit. Placa de șlefuit trebuie să fie fixată ferm în flanșa prevăzută.
- Verificați înainte de fiecare utilizare dacă ați ales hârtia abrazivă corectă pentru activitatea planificată. Granulația grosieră se pretează pentru șlefuirea preliminară, cea fină pentru finisare și șlefuire fină.
- Nu prelucați lemn și metale cu aceeași hârtie abrazivă.
- Utilizați numai hârtie abrazivă nedeteriorată, aflată în stare ireproșabilă. Hârtiile abrazive deteriorate se pot rupe și pot deteriora piesa. Înlocuiți la timp hârtiile abrazive.
- Fixați piesa, în măsura în care nu este poziționată stabil sub acțiunea propriei greutate.

- Nu solicitați aparatul atât de puternic, încât să se oprească de la sine.
- Mențineți libere fantele de ventilație, pentru a evita supraîncălzirea motorului.

#### Șlefuire:

- Viteza de oscilare și granulația hârtiei abrazive determină viteza de îndepărtare a materialului și rugozitatea suprafeței.
- Efectuați șlefuirea paralel și suprapus față de traseele de șlefuire.
- Lucrați cu o forță de apăsare redusă. O forță de apăsare mai mare conduce la creșterea uzurii aparatului și a hârtiei abrazive.
- Dacă suprafața este brută, șlefuiți la început cu granulație mare sau medie și încheiați procesul cu granulație fină.
- Pentru îndepărtarea vopselei și pentru preșlefuirea lemnului extrem de brut, utilizați o granulație mare (granulație 40 sau 60). Pentru netezirea lemnului brut sau lemnului tăiat, utilizați o granulație medie (granulație 80, 100 sau 120). Pentru netezirea și șlefuirea fină a lemnului și suprafețelor cu vopsea veche, precum și pentru șlefuirea uscată a suprafețelor de lemn netratate, utilizați o granulație fină (granulație 180, 240 sau 320).
- Evitați acumularea prafului la locul de muncă, utilizați întotdeauna colectorul pentru aspirarea prafului atunci când șlefuiți,
- Prelucrați locurile greu accesibile cu marginile frontale sau laterale ale hârtiei abrazive de pe placa de șlefuit.
- La șlefuirea resturilor de vopsea, utilizați un colector pentru aspirarea prafului. Resturile de vopsea se pot topi și pot colmata piesa sau hârtia abrazivă.
- Porniți aparatul înainte de a-l așeza pe piesă. Ridicați aparatul de pe piesă, după șlefuire, înainte de a-l opri.

Valorile orientative din tabel vă ajută să alegeți hârtia abrazivă corectă și reglajul corect pentru activitatea planificată:

<b>Pentru prelucrarea straturilor de vopsea/lac respectiv a grundurilor și chiturilor</b>	<b>Granulație: 40 – 240</b>	
Pentru îndepărtarea vopselei	granulație mare	40, 60
Pentru îndepărtarea grundului	granulație medie	80, 120
Pentru șlefuirea straturilor de grund înainte de vopsire	granulație mică	180, 240
<b>Pentru prelucrarea tuturor suprafețelor de lemn</b>	<b>Granulație: 40 – 240</b>	
Pentru preșlefuire, de ex. a bânelor și scândurilor nerindeluite, rugoase	granulație mare	40, 60
Pentru șlefuirea plană și netezirea neplaneităților mici	granulație medie	80, 100, 120
Pentru șlefuirea finală și fină a lemnului dur	granulație mică	180, 240

### Pornirea și oprirea aparatului

Purtați echipamentul dumneavoastră personal de protecție în timpul lucrului cu aparatul.



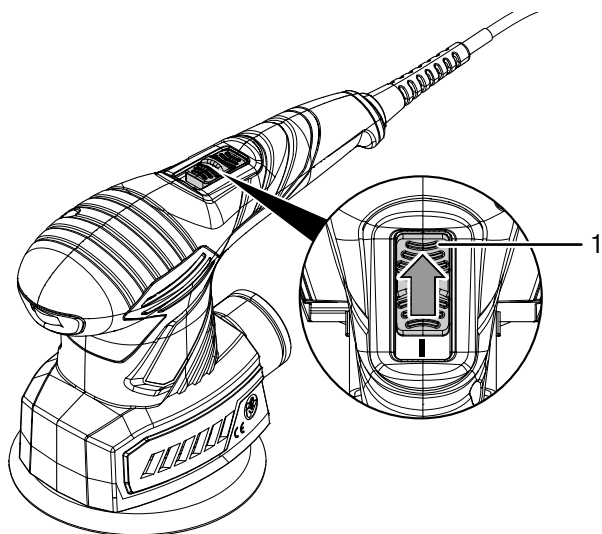
#### Avertisment



**În cazul unei pene de curent temporare, pot apare reporniri accidentale ale aparatului.**

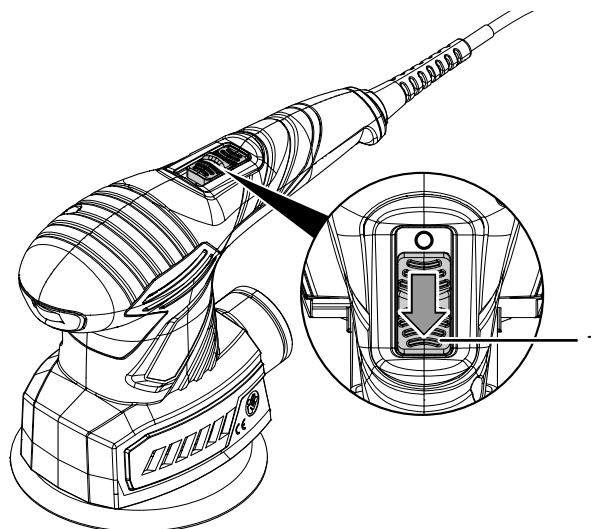
Opriti aparatul întotdeauna, chiar și în cazul lipsei tensiunii, de la întrerupătorul de pornire/oprire. Decuplați cablul de conectare de la priza electrică, apucând de fișă.

1. Împingeți butonul de pornire/oprire (1) în poziția I.



2. Așezați aparatul pe piesă.
3. Ridicați aparatul de pe piesă, înainte de a-l opri.

4. Pentru a opri aparatul, împingeți butonul de pornire/oprire (1) în poziția 0.



### Scoaterea din funcțiune



#### Avertisment privind tensiunea electrică

Nu atingeți ștecherul de rețea cu mâinile umede sau ude.

- Opriti aparatul.
- Decuplați cablul de rețea de la priza de rețea, apucând de ștecher.
- Permiteți răcirea aparatului.
- Scoateți scula din aparat (consultați capitolul Punerea în funcțiune).
- Îndepărtați colectorul pentru aspirarea prafului de pe aparat.
- Curățați aparatul conform indicațiilor din capitolul Întreținere.
- Depozitați aparatul conform indicațiilor din capitolul Depozitare.



## Erori și defecțiuni

Aparatul a fost verificat de mai multe ori pe durata procesului de producție în privința funcționării ireproșabile. Dacă apar totuși defecțiuni în funcționare, verificați aparatul conform listei următoare.

Activitățile de remediere a erorilor și defecțiunilor, care necesită deschiderea carcasei, pot fi executate numai de către o unitate autorizată sau de firma Trotec.

### La prima utilizare apare o degajare ușoară de fum sau miros:

- În acest caz nu este vorba despre o eroare sau o defecțiune. Aceste particularități vor dispărea după o scurtă perioadă de funcționare.

### Aparatul nu pornește:

- Verificați racordul la rețea.
- Verificați cablul de alimentare și ștecherul de rețea cu privire la deteriorări. Dacă identificați deteriorări, nu încercați să repuneți aparatul în funcțiune.

În cazul în care cablul de alimentare al acestui aparat este deteriorat, trebuie înlocuit de către producător sau de serviciul pentru clienți al acestuia sau de o altă persoană calificată, pentru a evita periclitări.

- Verificați siguranța de rețea de la locul instalării.



#### Info

Așteptați timp de minimum 10 minute, înainte de a reporni aparatul.

### Placa de șlefuit nu se mișcă, deși motorul funcționează:

- Asigurați-vă că acționarea nu este blocată de resturi de material. Eliminați blocajul dacă este cazul.
- Verificați dacă ați montat o placă de șlefuit adecvată pentru acest aparat.

### Placă de șlefuit joacă:

- Verificați dacă ați montat o placă de șlefuit adecvată pentru acest aparat.
- Verificați poziția fermă a plăcii de șlefuit. Strângeți șuruburile dacă este cazul.
- Verificați eventual fixarea fermă a știfturilor din cauciuc în placa de șlefuit.

### Motorul devine mai lent:

- Asigurați-vă că aparatul nu este suprasolicitat de piesă.
- Reduceți forța de apăsare asupra piesei.
- Verificați dacă piesa este adecvată pentru activitățile executate.

### Suprafața piesei nu este netedă respectiv capacitatea de îndepărtare a materialului este prea redusă:

- Verificați dacă hârtia abrazivă aleasă este adecvată pentru materialul de prelucrat.
- Atunci când hârtia abrazivă s-a uzat, înlocuiți-o cu una nouă, consultați capitolul Înlocuirea hârtiei abrazive.
- Verificați preselecția treptei de oscilare. Acesta trebuie reglată astfel încât să corespundă atât cu hârtia abrazivă cât și cu materialul.
- Selectați o treaptă mai mare, prin rotirea pe treapta dorită a rozetei pentru preselecția treptei de oscilare.

### Hârtia abrazivă se uzează rapid:

- Verificați dacă hârtia abrazivă aleasă este adecvată pentru materialul de prelucrat.
- Reduceți forța de apăsare asupra piesei.
- Selectați o treaptă mai mică, prin rotirea pe treapta dorită a rozetei pentru preselecția treptei de oscilare.

### Aparatul se încălzește:

- În timpul lucrului, asigurați-vă că nu exercitați o presiune prea mare asupra aparatului.
- Selectați o treaptă mai mică, prin rotirea pe treapta dorită a rozetei pentru preselecția treptei de oscilare.
- Verificați dacă hârtia abrazivă aleasă este adecvată pentru activitățile executate.
- Mențineți libere fantele de ventilație, pentru a evita supraîncălzirea motorului.
- Așteptați timp de 10 minute, înainte de a reporni aparatul.

#### Indicație

Așteptați cel puțin 3 minute după toate lucrările de întreținere și reparație. Reporniți aparatul numai după aceea.

### Aparatul dumneavoastră nu funcționează ireproșabil după verificări?

Contactați serviciul de asistență a clienților. Dacă este cazul, duceți aparatul pentru reparație la o firmă autorizată pentru reparația de aparate electrice sau la Trotec.

## Întreținere

### Activități înainte de începerea întreținerii



#### Avertisment privind tensiunea electrică

Nu atingeți ștecherul de rețea cu mâinile umede sau ude.

- Opriți aparatul.
- Decuplați cablul de rețea de la priza de rețea, apucând de ștecher.
- Permiteți răcirea completă a aparatului.



#### Avertisment privind tensiunea electrică

Activitățile de întreținere care impun deschiderea carcasei pot fi executate numai de către firme de specialitate autorizate sau de către Trotec.

### Indicații cu privire la întreținere

În interiorul mașinii nu se află piese care pot fi întreținute sau gresate de utilizator.

### Curățare

Aparatul trebuie curățat temeinic înainte și după fiecare utilizare.

#### Indicație

Aparatul nu trebuie gresat după curățare.



#### Avertisment privind tensiunea electrică

Există pericolul de scurtcircuit datorită lichidelor ce pătrund prin carcasă!

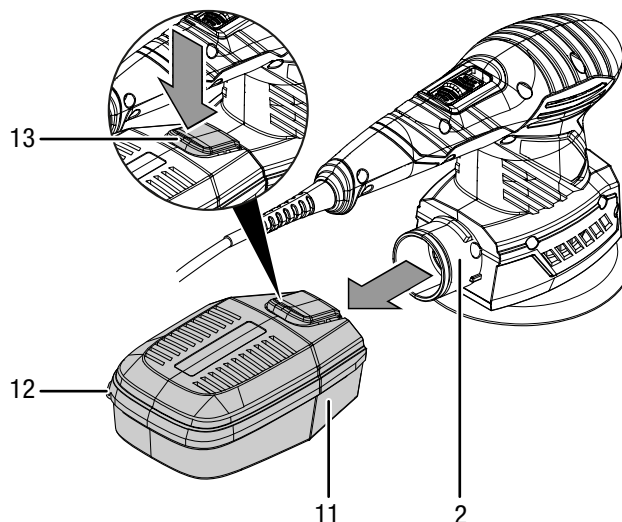
Nu imersați aparatul și accesoriile în apă. Asigurați-vă că nu pătrunde apă sau ale lichide în carcasă.

- Curățați aparatul cu o lavetă umectată, moale, fără scame. Aveți grijă să nu pătrundă umezeală în carcasă. Asigurați-vă că umiditatea nu poate intra în contact cu componentele electrice. Nu folosiți pentru umectarea lavetei detergenți agresivi, cum ar fi sprayuri de curățare, solvenți, detergenți cu alcool sau substanțe abrazive.
- Uscați aparatul cu o lavetă moale, fără scame.
- Mențineți prizele de ventilare libere de depuneri de praf, pentru a evita supraîncălzirea motorului.

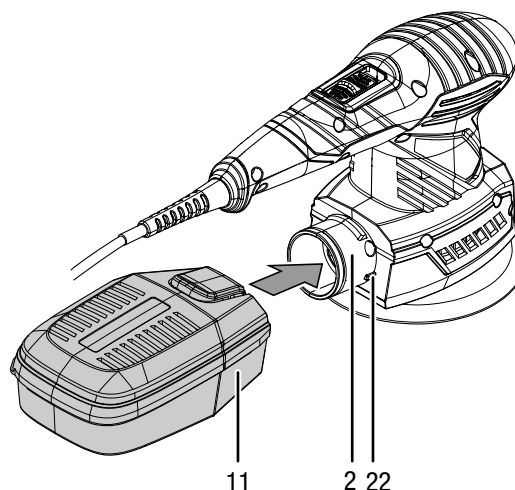
### Golirea / curățarea cutiei de colectare a prafului

Aparatul are o capacitate ridicată de îndepărtare a materialului. Goliți și curățați regulat cutia de colectare a prafului, pentru lucrul optim.

1. Scoateți cutia de colectare a prafului (11) de pe racordul pentru aspirarea prafului (2), prin apăsarea tastei de deblocare (13).



2. Deschideți cutia de colectare a prafului, trăgând de ureche (12).
3. Scoateți capacul de pe cutia de colectare a prafului.
4. Loviți cele două piese ale cutiei de colectare a prafului de un suport ferm, pentru a deprinde praful. Curățați filtrul.
5. Goliți complet cele două piese. Utilizați o pensulă pentru a îndepărta praful de șlefuire persistent.
6. Reinstalați capacul pe cutia de colectare a prafului.
7. Introduceți cutia de colectare a prafului (11) înapoi pe racordul pentru aspirarea prafului (2). Cele două ciocuri (22) de la racordul pentru aspirarea prafului se potrivesc în cele două canale de la cutia de colectare a prafului (11). Cutia de colectare a prafului (11) trebuie să se fixeze în aparat.



## Curățarea / înlocuirea cartușului filtrant al cutiei de colectare a prafului

Cartușul filtrant trebuie curățat de îndată ce se murdărește. Verificați cartușul filtrant o dată sau de două ori pe an cu privire la murdărie.

Cartușul filtrant trebuie înlocuit dacă este puternic colmatat sau deteriorat.

1. Scoateți suportul filtrului cu cartușul filtrant din capacul cutiei de colectare a prafului.
2. Curățați cartușul filtrant cu apă caldă, amestecată cu detergent neutru.
3. Lăsați cartușul filtrant să se usuce complet. Nu introduceți în cutia de colectare a prafului cartușe filtrante umede!
4. Introduceți suportul filtrului cu cartușul filtrant înapoi în capacul cutiei de colectare a prafului.

## Evacuare la deșuri



Simbolul coșului de gunoi tăiat de pe un aparat electric sau electronic uzat indică faptul că nu este permisă evacuarea acestuia cu deșeurile menajere, la sfârșitul perioadei de viață. Pentru returnarea gratuită sunt disponibile în apropiere puncte de colectare pentru aparate electrice și electronice uzate. Adresele pot fi obținute de la primărie. Puteți să vă informați și de pe pagina noastră web <https://de.trotec.com/shop/> cu privire la alte metode de returnare, puse la dispoziție de noi.

Prin colectarea separată a aparatelor electrice și electronice uzate se permite refolosirea, valorificarea materiilor prime respectiv alte forme de valorificare a aparatelor vechi precum și evitarea consecințelor negative asupra mediului și sănătății oamenilor ale evacuării la deșuri ale eventualelor substanțe periculoase conținute în aparate.

## Declarație de conformitate

Acesta este o redare a conținutului declarației de conformitate. Declarația de conformitate semnată poate fi găsită la <https://hub.trotec.com/?id=41419>.

**Declarație de conformitate (traducerea originalului)**  
în sensul directivei CE privind mașinile 2006/42/CE, Anexa II Partea 1  
Secțiunea A

Prin prezenta, Trotec GmbH declară că mașina numită în continuare a fost proiectată, construită și fabricată în conformitate cu cerințele directivei CE pentru mașini în versiunea 2006/42/CE.

**Model produs / produs:** PMSS 10-220

**Tip produs:** șlefuitor multifuncțional 3 în 1

**An de fabricație începând cu:** 2020-07

### Directive UE relevante:

- 2011/65/UE: 01.07.2011
- 2012/19/UE: 24.07.2012
- 2014/30/UE: 29.03.2014

### Norme armonizate aplicate:

- EN ISO 12100:2010
- EN ISO 20607:2019
- EN 61000-3-2:2014
- EN 61000-3-3:2013
- EN 62841-1:2015
- EN 62841-2-4:2014

### Norme naționale aplicate și specificații tehnice:

- Regulamentul (CE) 1907/2006
- EN 55014-1:2017
- EN 55014-2:2015
- EN 61000-3-3:2013/A1:2019
- EN IEC 61000-3-2:2019

### Producător și numele împuternicitului cu elaborarea documentației tehnice:

Trotec GmbH  
Grebbener Straße 7, D-52525 Heinsberg  
Telefon: +49 2452 962-400  
E-mail: [info@trotec.de](mailto:info@trotec.de)

Locul și data emiterii:  
Heinsberg, la 19.12.2017

Detlef von der Lieck, director general

Trotec GmbH

Grebener Str. 7  
D-52525 Heinsberg

☎ +49 2452 962-400

☎ +49 2452 962-200

✉ [info@trotec.com](mailto:info@trotec.com)

[www.trotec.com](http://www.trotec.com)