

RU

ПЕРЕВОД ОРИГИНАЛА
РУКОВОДСТВА ПО
ЭКСПЛУАТАЦИИ
МНОГОФУНКЦИОНАЛЬНАЯ
ШЛИФОВАЛЬНАЯ МАШИНКА "3 В 1"



Оглавление

Указания для руководства по эксплуатации..... 2

Безопасность..... 3

Информация об устройстве 8

Транспортировка и хранение..... 10

Ввод в эксплуатацию 10

Обслуживание 16

Неисправности и неполадки 18


Техобслуживание 19


Утилизация..... 20


Декларация о соответствии 20


Указания для руководства по эксплуатации


Символы

 **Предупреждение об электрическом напряжении**
Этот символ указывает на то, что за счет электрического напряжения существуют опасности для жизни и здоровья людей.

 **Предупреждение о взрывоопасных веществах**
Этот символ указывает на то, что за счет взрывоопасных материалов существуют опасности для жизни и здоровья людей.

 **Предупреждение о горячей поверхности**
Этот символ указывает на то, что за счет горячих поверхностей существуют опасности для жизни и здоровья людей.

 **Предупреждение**
Сигнальное слово обозначает опасность со средней степенью риска, которая, если не предотвратить ее, может привести к смерти или тяжелой травме.

 **Осторожно**
Сигнальное слово обозначает опасность со средней степенью риска, которая, если не предотвратить ее, может привести к незначительной или умеренной травме.

Указание

Сигнальное слово указывает на важную информацию (например, на материальный ущерб), но не на опасности.



Информация

Указания с этим символом помогут Вам быстро и надежно выполнять соответствующие работы.



Соблюдать руководство

Указания с этим символом указывают Вам на то, что необходимо соблюдать руководство по эксплуатации.



Носить средства защиты органов слуха

Указания с этим символом указывают Вам на то, что необходимо использовать средства защиты органов слуха.



Надевать защитные очки

Указания с этим символом указывают Вам на то, что необходимо использовать средства защиты глаз.



Носить защитную маску

Указания с этим символом указывают Вам на то, что необходимо использовать защитную маску.



Носите защитную одежду

Указания с этим символом указывают Вам на то, что необходимо носить защитную одежду.



Надевать рукавицы

Указания с этим символом указывают Вам на то, что необходимо носить защитные перчатки.

Актуальную редакцию руководства по эксплуатации и Декларацию о соответствии стандартам ЕС Вы можете скачать по следующей ссылке:



PMSS 10-220



<https://hub.trotec.com/?id=41419>

Безопасность

Общие указания по безопасности для электроинструментов



Предупреждение

Прочитайте все указания по безопасности, инструкции, иллюстрации и технические данные, которые прилагаются к данному электроинструменту.

Несоблюдение приведенных ниже указаний по безопасности и инструкций может привести к поражению электрическим током, пожару и/или тяжелым травмам.

Сохраняйте все указания по безопасности и инструкции на будущее.

Используемое в указаниях по безопасности понятие *Электроинструмент* касается работающих от сети электроинструментов (с сетевым проводом) или работающих от аккумуляторов электроинструментов (без сетевого провода).



Общие указания по безопасности для электроинструментов – безопасность на рабочем месте

- **Поддерживайте Вашу рабочую зону в чистоте и хорошо освещенной.** Непорядок или неосвещенные рабочие зоны могут привести к несчастным случаям.
- **Не работайте с электроинструментом во взрывоопасном окружении, в котором находятся воспламеняющиеся жидкости, газы или пыль.** Электроинструменты создают искры, за счет которых могут воспламениться пыль или пары.
- **Во время использования электроинструмента не допускайте нахождения в его близости детей или других людей.** Если Вы будете отвлечены, то Вы можете потерять контроль над электроинструментом.



Общие указания по безопасности для электроинструментов – электрическая безопасность

- **Соединительная вилка должна подходить к розетке. Ни в коем случае нельзя изменять вилку. Вместе с электроинструментами с защитным заземлением не используйте переходные вилки.** Не измененные вилки и подходящие розетки снижают риск поражения электрическим током.
- **Не допускайте контакта тела с заземленными поверхностями, например, трубами, обогревателями, плитами и холодильниками.** Существует повышенный риск поражения электрическим током, если Ваше тело заземлено.

- **Не допускайте попадания на электроинструменты дождя или влаги.** Попадание воды в электроинструмент повышает риск поражения электрическим током.
- **Не используйте соединительный провод не по назначению для ношения и подвешивания электроинструмента, а также для извлечения вилки из розетки. Держите соединительный провод вдали от жары, масла, острых кромок или подвижных частей.** Поврежденные или запутанные соединительные провода повышают риск поражения электрическим током.
- **Если Вы работаете с электроинструментом на открытом воздухе, то используйте только удлинительные провода, подходящие также для использования вне помещений.** Использование удлинительного провода, подходящего для работы вне помещений, снижает риск поражения электрическим током.
- **Если невозможно предотвратить эксплуатацию электроинструмента во влажном окружении, то используйте устройство защитного отключения.** Использование устройства защитного отключения снижает риск поражения электрическим током.



Общие указания по безопасности для электроинструментов – безопасность людей

- **Будьте внимательны, следите за тем, что Вы делаете, и разумно работайте с электроинструментом. Не используйте электроинструмент, если Вы устали или находитесь под воздействием наркотиков, алкоголя или медикаментов.** Мгновение невнимательности при обращении с электроинструментом может привести к серьезным травмам.



Носите средства индивидуальной защиты и всегда надевайте защитные очки. Ношение средств индивидуальной защиты, например, респиратора, нескользящей защитной обуви, защитного шлема или средств защиты органов слуха, в зависимости от вида и случая применения электроинструмента, снижает риск получения травм.

- **Не допускайте случайного ввода в эксплуатацию. Убедитесь в том, что электроинструмент выключен, прежде чем подключать его к электропитанию и/или аккумулятору, поднимать или переносить его.** Если при переноске электроинструмента Вы будете держать палец на выключателе или будете подключать включенный электроинструмент к электропитанию, то это может привести к несчастным случаям.
- **Удалите настроечные инструменты или гаечные ключи, прежде чем вновь включать электроинструмент.** Инструмент или ключ, находящийся во вращающейся части электроинструмента, может привести к травмам.
- **Не допускайте ненормального положения тела. Обеспечьте стабильность положения и всегда удерживайте равновесие.** Благодаря этому Вы можете лучше контролировать электроинструмент в неожиданных ситуациях.
- **Носите подходящую одежду. Не носите широкую одежду или украшения. Держите волосы и одежду вдали от подвижных частей.** Свободная одежда, украшения или длинные волосы могут быть захвачены вращающимися частями.
- **Если устанавливаются устройства отсасывания и сбора пыли, то они должны быть подключены и правильно использоваться.** Использование пылеотсасывающего приспособления может снизить опасности, возникающие за счет пыли.
- **Не питайте иллюзий по поводу безопасности и не уклоняйтесь от правил техники безопасности при обращении с электроинструментами, даже если вы после многократного обращения хорошо знакомы с ними.** Невнимательное обращение в считанные доли секунды может привести к травмам.
- **Вытяните вилку из розетки и/или удалите съемный аккумулятор, прежде чем провести настройки устройства, заменить электроинструмент или отложить его в сторону.** Эта мера предосторожности предотвратит случайный запуск электроинструмента.
- **Храните неиспользуемые электроинструменты вне досягаемости для детей. Не позволяйте использовать электроинструмент лицам, которые не знакомы с ним или не прочитали эти инструкции.** Электроинструменты опасны, если они используются неопытными лицами.
- **Тщательно ухаживайте за электроинструментами и вставным инструментом. Проверяйте, безупречно ли функционируют вращающиеся части, не поломаны и не повреждены ли части, не нарушены ли функции электроинструмента. Перед применением электроинструмента поручите ремонт поврежденных частей.** Причиной многих несчастных случаев являются плохо ухоженные электроинструменты.
- **Поддерживайте режущие инструменты в остром и чистом состоянии.** Тщательно ухоженные режущие инструменты с острыми режущими кромками меньше заедают и легче направляются.
- **Используйте электроинструмент, принадлежности, вставной инструмент, вставные инструменты и т.д. в соответствии с данными инструкциями. Учитывайте при этом рабочие условия и проводимые работы.** Использование электроинструментов для других случаев, нежели для предусмотренных, может привести к опасным ситуациям.
- **Поддерживайте ручки и поверхности захвата в сухом и чистом состоянии и не допускайте попадания на них масла и жира.** Скользкие ручки и поверхности захвата не обеспечивают надежной работы с электроинструментом и контроля за ним в непредвиденных ситуациях.



Общие указания по безопасности для электроинструментов – использование электроинструмента и обращение с ним

- **Не перегружайте электроинструмент. Используйте для Вашей работы предназначенный для этого электроинструмент.** С подходящим электроинструментом Вы будете лучше и безопаснее работать в указанном диапазоне мощности.
- **Не используйте электроинструмент с неисправным выключателем.** Электроинструмент, который невозможно включить или выключить, опасен и должен быть отремонтирован.



Общие указания по безопасности для электроинструментов – сервисное обслуживание

- **Поручайте ремонт Вашего электроинструмента только квалифицированным специалистам и только с использованием оригинальных запчастей.** Тем самым обеспечивается поддержание безопасности электроинструмента.



Указания по безопасности для шлифования

- Учитывайте все указания по безопасности, инструкции, иллюстрации и данные, которые Вы получите вместе с устройством. Несоблюдение следующих инструкций может привести к поражению электрическим током, пожару и/или тяжелым травмам.
- **Не используйте принадлежности, которые не предусмотрены и не рекомендованы специально для этого электроинструмента.** Только то, что Вы можете закрепить принадлежности на Вашем электроинструменте, не гарантирует надежного использования.
- **Не используйте поврежденные вставные инструменты. Перед каждым использованием проверяйте вставные инструменты. В случае падения электроинструмента или вставного инструмента проверьте, не поврежден ли он, или используйте неповрежденный вставной инструмент.** После контролируемой вставки инструмента Вы и расположенные вблизи люди должны находиться вне уровня вращающегося вставного инструмента, а устройство должно **1 минуту поработать с максимальной частотой вращения.** Поврежденные вставные инструменты обычно ломаются в течение этого пробного времени.
- **Носите средства индивидуальной защиты. В зависимости от случая применения используйте полнолицевую защитную маску, средства защиты глаз или защитные очки. Насколько это необходимо, носите респиратор, средства защиты органов слуха, защитные перчатки или специальный фартук, защищающие от небольших частиц материала, образующихся при шлифовании.** Глаза должны быть защищены от разлетающихся посторонних предметов, возникающих в различных случаях применения. Респиратор должен фильтровать образующуюся при использовании пыль. Если Вы длительное время подвергаетесь воздействию громкого шума, то это может привести к потере слуха.
- **Следите за тем, чтобы другие люди находились на безопасном расстоянии от Вашей рабочей зоны. Любой человек, входящий в рабочую зону, должен носить средства индивидуальной защиты.** Осколки обрабатываемой детали или разломанных вставных инструментов могут отлетать в стороны и наносить травмы даже вне непосредственной рабочей зоны.
- **Никогда не откладывайте электроинструмент, пока вставной инструмент полностью не остановится.** Вращающийся вставной инструмент может соприкоснуться с поверхностью, на которую он кладется, в результате чего Вы потеряете контроль над электроинструментом.
- **Не переносите инструмент, если он работает.** В результате случайного контакта с вращающимся вставным инструментом Ваша одежда может быть затянута и вставной инструмент может войти в Ваше тело.
- **Регулярно очищайте вентиляционные щели Вашего электроинструмента.** Вентилятор двигателя засасывает пыль в корпус, а большое скопление металлической пыли может вызвать возникновение электрических опасностей.
- **Не используйте устройство вблизи горючих материалов.** Искры могут воспламенить эти материалы.
- **Используйте электроинструмент только для сухого шлифования.** Попадание воды в электрическое устройство повышает риск поражения электрическим током.
- **Фиксируйте обрабатываемую деталь.** Закрепленная в зажимном приспособлении или в тисках обрабатываемая деталь удерживается надежнее, чем Вашей рукой.
- **При работе крепко держите электроинструмент обеими руками.** Обеспечьте стабильное положение. Электроинструмент надежно направляется обеими руками.
- **При обработке древесины и, особенно, материалов, при работах с которыми образуется опасная для здоровья пыль, подключайте электроинструмент к подходящему внешнему пылеотсасывающему приспособлению.**
- **Всегда подводите электроинструмент к обрабатываемой детали включенным. После обработки приподнимите электроинструмент от обрабатываемой детали и только после этого выключите его.**
- **Следите за тем, чтобы для людей не было опасности из-за разлетающихся искр. Удалите горючие материалы из Вашего окружения.** При шлифовании металла образуются искры.
- **Всегда располагайте соединительный кабель за устройством и вне рабочей зоны устройства.**

- Если необходимо заменить соединительный провод, то во избежание ущерба для безопасности это должен выполнить изготовитель или его представитель.
- При работе с электроинструментом, имеющим пылесборник или соединенным с помощью пылеотсасывающего приспособления с пылесосом, существует опасность пожара! При неблагоприятных условиях, например, при образовании искр во время шлифования металла или остатков металла в дереве, древесная пыль в пылесборнике (или в пылесборном мешке пылесоса) может самовоспламениться. Это может произойти особенно в том случае, если древесная пыль смешивается с остатками краски или другими химическими веществами, а шлифуемая деталь после длительной работы становится горячей. Поэтому обязательно избегайте перенагрева обрабатываемой детали и электроинструмента и перед перерывами в работе всегда опорожняйте пылесборник или пылесборный мешок пылесоса.
- При шлифовании металлов не используйте пылеотсасывающее приспособление.
- Обеспечьте достаточную вентиляцию.
- Держите электроинструмент за изолированные поверхности, т.к. шлифующая поверхность может попасть на собственный соединительный провод. Повреждение находящегося под напряжением провода может привести к подаче напряжения на металлические части устройства и к поражению электрическим током.
- Не используйте диски из абразивной шкурки слишком большого размера, а придерживайтесь данных производителя, касающихся размера диска. Диски из абразивной шкурки, выступающие за шлифовальную тарелку, могут привести к травмам, а также к блокировке и разрыванию дисков или к отдаче.

Использование по назначению

Используйте устройство PMSS 10-220 только для сухого шлифования дерева, пластмассы, металла и лакированных поверхностей с соблюдением технических характеристик.

Устройство разрешается использовать только для сухого шлифования.

Мы рекомендуем использовать инструмент с оригинальными принадлежностями Trotec.

Предвидимое неправильное использование

Устройство PMSS 10-220 не предназначено для обработки влажных материалов.

Использование, выходящее за рамки описанного в главе "Использование по назначению", считается разумно предвидимым неправильным использованием.

Квалификация персонала

Лица, использующие данное устройство, должны:

- прочитать и понять руководство по эксплуатации, в особенности, главу "Безопасность".

Средства личной безопасности



Носите средства защиты органов слуха.

Воздействие шума может привести к потере слуха.



Носите защитные очки.

Тем самым Вы защитите свои глаза от откалывающихся, падающих и разлетающихся частей, которые могут вызвать травмы.



Надевайте защитную маску.

Тем самым Вы защитите себя от вдыхания вредной для здоровья пыли, которая может возникнуть при обработке.



Носите защитные перчатки.

Тем самым Вы защитите свои руки от ожогов, заземлений и ссадин.



Носите плотно прилегающую защитную одежду.

Тем самым Вы защитите себя от опасности затягивания одежды вращающимися частями.

Остаточные опасности



Предупреждение об электрическом напряжении

Поражение электрическим током в результате недостаточной изоляции.

Перед каждым использованием проверяйте устройство на отсутствие повреждений и надлежащее функционирование.

Если будут обнаружены повреждения, не используйте больше устройство.

Не используйте устройство, если оно или Ваши руки влажные или мокрые.



Предупреждение об электрическом напряжении

Работы с электрическими компонентами разрешается проводить только авторизованной специализированной фирме!

-  **Предупреждение об электрическом напряжении**
Перед проведением любых работ с устройством вынимайте вилку сетевого кабеля из сетевой розетки!
Выньте сетевой кабель из сетевой розетки, взявшись за вилку.
-  **Предупреждение об электрическом напряжении**
Существует опасность короткого замыкания в результате попадания в корпус жидкостей!
Не погружайте устройство и принадлежности в воду. Следите за тем, чтобы в корпус не попала вода или другие жидкости.
-  **Предупреждение о взрывоопасных веществах**
Мелкая пыль, образующая при шлифовании, легко воспламеняема. Существует опасность пожара и взрыва!
Для сбора образующейся пыли используйте мешочный пыле- или стружкосборник или пылеотсасывающее приспособление.
Перед перерывами в работе опорожняйте пылесборник.
-  **Предупреждение о взрывоопасных веществах**
Древесная пыль в пылесборнике может самостоятельно воспламениться от образующихся искр. При шлифовании металлов не используйте пылеотсасывающее приспособление!
Древесная пыль может смешаться с остатками краски или другими химическими веществами. Существует опасность пожара и взрыва!
Избегайте перегрева обрабатываемой детали и устройства.
Регулярно опорожняйте пылесборник или пылесборный мешок пылесоса.
-  **Предупреждение о горячей поверхности**
 Электроинструмент после его использования может быть еще горячим. Существует опасность возгорания при прикосновении к электроинструменту.
Не прикасайтесь к электроинструменту голыми руками!
Носите защитные перчатки!
-  **Предупреждение о горячей поверхности**
 Обрабатываемая деталь при шлифовании становится горячей. Существует опасность ожога.
Не прикасайтесь к обрабатываемой детали в месте обработки! Дайте ей остыть.
Носите защитные перчатки!
-  **Предупреждение**
 Ядовитая пыль!
 Образующаяся во время обработки вредная / ядовитая пыль представляет опасность для здоровья обслуживающего персонала или находящихся вблизи людей.
Надевайте защитные очки и респиратор!
-  **Предупреждение**
Не обрабатывайте материал, содержащий асбест. Асбест считается канцерогенным материалом.
-  **Предупреждение**
Опасность получения травм разлетающимися деталями.
Используйте мешочный пыле- или стружкосборник или пылеотсасывающее приспособление.
-  **Предупреждение**
От данного устройства могут исходить опасности, если оно используется не проинструктированными лицами, ненадлежащим образом или не по назначению! Обращайте внимание на квалификацию персонала!
-  **Предупреждение**
Устройство – не игрушка и не должно попадать в детские руки.
-  **Предупреждение**
Опасность задохнуться!
Не оставляйте упаковочный материал без присмотра. Он может стать опасной игрушкой для детей.
-  **Осторожно**
Вибрация может причинить вред здоровью, если использовать устройство длительное время или неправильно обращаться с ним или не проводить надлежащего техобслуживания.
-  **Осторожно**
Держите устройство на достаточном расстоянии от источников тепла.
- Указание**
Ненадлежащее хранение или транспортировка устройства могут привести к его повреждению. Учитывайте информацию о транспортировке и хранении устройства.

Поведение в экстренном случае / функция аварийного останова

Аварийный останов:

При вытягивании вилки сетевого кабеля из сетевой розетки работа устройства сразу же прекращается. Для того чтобы предохранить устройство от случайного повторного включения, оставьте вилку сетевого кабеля вынутой.

Поведение в экстренном случае:

1. Выключите устройство.
2. В экстренном случае отсоедините устройство от электросети: Вынимайте соединительный кабель из сетевой розетки, взявшись за вилку.
3. Не подключайте неисправное устройство к электросети.

Информация об устройстве

Описание устройства

Устройство PMSS 10-220 – это многофункциональная шлифовальная машинка "3 в 1" для сухого шлифования.

Устройство имеет двигатель на 220 Вт.

Три шлифовальные тарелки – треугольная, эксцентриковая и вибрирующая – подходят для шлифования дерева, пластмассы, металла, шпатлевочной массы и красок в углах, на кромках, а также на больших поверхностях.

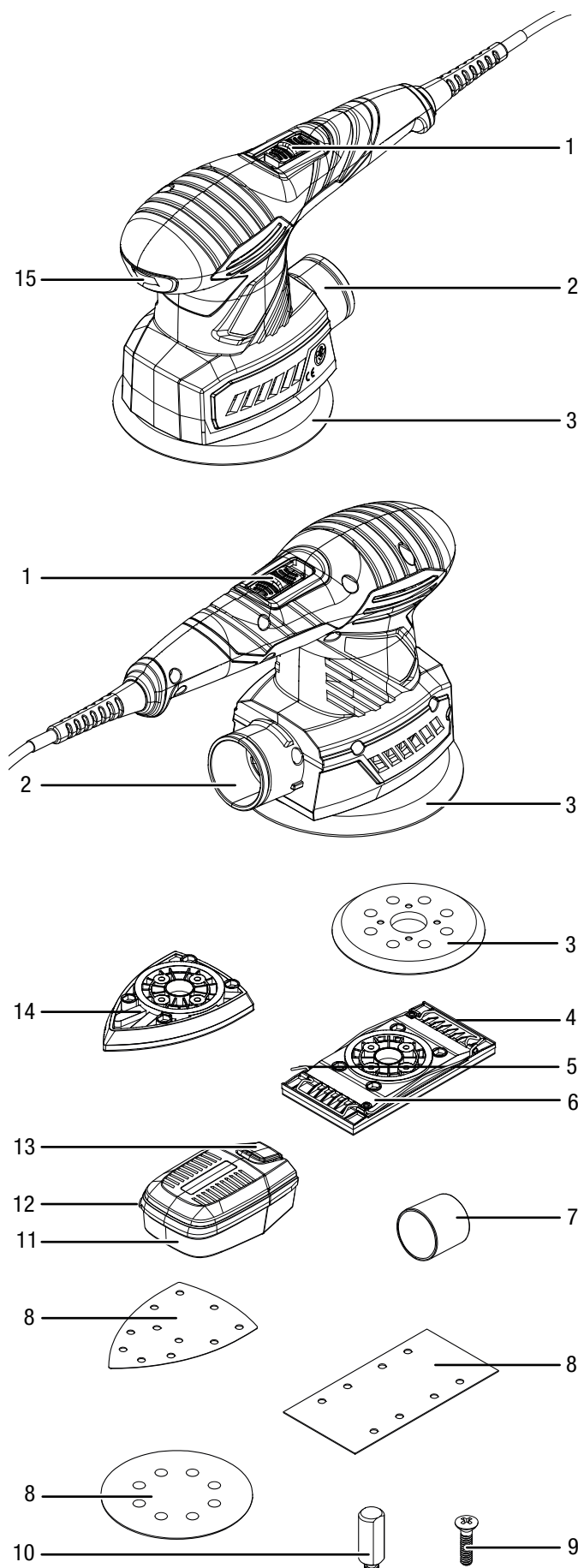
Для работы в соответствии с обрабатываемым материалом с помощью колесика можно бесступенчато выбирать номинальную частоту вибрации от 14.000 до 24.000 мин⁻¹.

Для удобной работы без усталости устройство снабжено переключателем непрерывного режима.

Система зажима без инструмента или система "липучек" позволяет без труда заменять шлифовальные листы.

Пылесборник с интегрированным фильтром и адаптер для внешнего пылеотсасывающего приспособления обеспечивают чистоту во время работы.

Иллюстрация устройства




№	Название
1	Кнопка включения/выключения
2	Патрубок для отсасывания пыли
3	Эксцентриковая шлифовальная тарелка
4	Зажимная планка
5	Зажимной рычаг
6	Вибрирующая шлифовальная тарелка
7	Переходник
8	Шлифовальный лист
9	Винт
10	Резиновый штифт
11	Пылесборник с фильтром
12	Язычок
13	Кнопка разблокировки пылесборника
14	Треугольная шлифовальная тарелка
15	Колесико выбора частоты вибрации

Объем поставки

- 1 устройство PMSS 10-220
- 1 пылесборник
- 1 переходник
- 1 вибрирующая шлифовальная тарелка
- 1 эксцентриковая шлифовальная тарелка
- 1 треугольная шлифовальная тарелка
- 3 шлифовальных листа для дерева, зернистость: 80 для эксцентриковой, вибрирующей и треугольной шлифовальной тарелки
- 3 шлифовальных листа для дерева, зернистость: 240 для эксцентриковой, вибрирующей и треугольной шлифовальной тарелки
- 8 резиновых штифтов (4 предварительно установлены)
- 8 винтов (4 предварительно установлены)
- 1 футляр
- 1 руководство

Технические характеристики

Параметр	Значение
Модель	PMSS 10-220
Подключение к сети	1/N/PE ~ 230-240 В / 50 Гц
Потребляемая мощность	220 Вт
Номинальная частота вибрации	14.000 – 24.000 мин ⁻¹
Частота вращения холостого хода	7.000 – 12.000 мин ⁻¹
Диаметр окружности вибрации	2 мм
Поверхность шлифования	
Треугольная шлифовальная тарелка	108 см ²
Эксцентриковая шлифовальная тарелка	116 см ²
Вибрирующая шлифовальная тарелка	165 см ²
Длина кабеля	3 м
Класс защиты	II / 
Вес	1,5 кг
Информация о вибрации согласно EN 62841	
Значение колебания главной ручки a_h	6,732 м/с ²
Возможная погрешность	1,5 м/с ²
Значения шума согласно EN 62841	
Уровень шума L_{pA}	78,4 дБ(А)
Уровень звуковой мощности L_{WA}	89,4 дБ(А)
Возможная погрешность	3 дБ



Носите средства защиты органов слуха.

Воздействие шума может привести к потере слуха.

Указания по шуму и вибрации:

- Указанные общие значения вибрации и **указанные значения шума** были измерены в соответствии с нормированным в EN 62841 методом проведения испытаний и для сравнения электроинструмента могут быть использованы с другим.
- Указанные общие значения вибрации и **указанные значения шума** могут быть использованы также для предварительной оценки нагрузки.



Осторожно

Вибрация может причинить вред здоровью, если использовать устройство длительное время или неправильно обращаться с ним или не проводить надлежащего техобслуживания.

- Вибрация и **шум** во время фактического использования электроинструмента могут отличаться от указанных значений в зависимости от способа использования электроинструмента, в особенности от вида обрабатываемой детали. Попробуйте поддерживать как можно низкую вибрационную нагрузку. К мерам по снижению вибрационной нагрузки относится использование перчаток во время работы с электроинструментом и ограничение времени работы. При этом необходимо учитывать все фазы рабочего цикла (например, время, когда электроинструмент выключен, и время, когда он хоть и включен, но работает без нагрузки).

Транспортировка и хранение

Указание

Ненадлежащее хранение или транспортировка устройства могут привести к его повреждению. Учитывайте информацию о транспортировке и хранении устройства.

Транспортировка

Используйте для транспортировки устройства входящий в объем поставки футляр, чтобы защитить его от внешних воздействий.

Перед каждой транспортировкой соблюдайте следующие указания:

- Выключите устройство.
- Выньте сетевой кабель из сетевой розетки, взявшись за вилку.
- Дайте устройству остыть.
- Удалите инструмент из зажима.
- При необходимости удалите с устройства пылеотсасывающее приспособление.

Хранение

Перед каждым хранением соблюдайте следующие указания:

- Выключите устройство.
- Выньте сетевой кабель из сетевой розетки, взявшись за вилку.
- Дайте устройству остыть.
- Удалите инструмент из зажима.
- При необходимости удалите с устройства пылеотсасывающее приспособление.
- Очистите устройство, как описано в главе "Техобслуживание".
- Используйте для хранения устройства входящий в объем поставки футляр, чтобы защитить его от внешних воздействий.

При неиспользовании устройства соблюдайте следующие условия хранения:

- в сухом месте, защищенном от мороза и жары
- температура окружающей среды ниже 45 °C
- в футляре в защищенном от пыли и прямых солнечных лучей месте

Ввод в эксплуатацию

Распаковка устройства

- Выньте футляр из упаковки.



Предупреждение об электрическом напряжении

Поражение электрическим током в результате недостаточной изоляции.

Перед каждым использованием проверяйте устройство на отсутствие повреждений и надлежащее функционирование.

Если будут обнаружены повреждения, не используйте больше устройство.

Не используйте устройство, если оно или Ваши руки влажные или мокрые.

- Проверьте содержимое футляра на комплектность и проследите за повреждениями.



Предупреждение

Опасность задохнуться!

Не оставляйте упаковочный материал без присмотра. Он может стать опасной игрушкой для детей.

- Утилизируйте упаковочный материал в соответствии с национальным законодательством.

Замена шлифовальной тарелки



Предупреждение об электрическом напряжении

Перед проведением любых работ с устройством вынимайте вилку сетевого кабеля из сетевой розетки!

Выньте сетевой кабель из сетевой розетки, взявшись за вилку.

Указание

Вибрирующая шлифовальная тарелка и треугольная шлифовальная тарелка монтируются только в одном направлении.

У вибрирующей шлифовальной тарелки стрелка должна смотреть вперед.

У треугольной шлифовальной тарелки острый конец должен смотреть вперед.

Указание

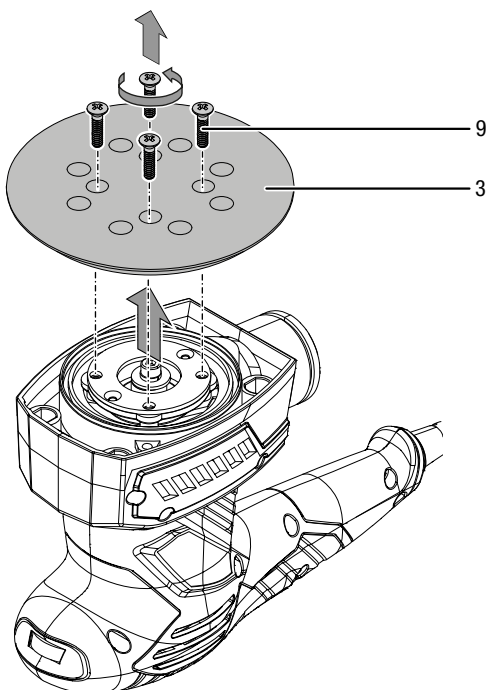
Резиновые штифты предназначены только для вибрирующей шлифовальной тарелки и треугольной шлифовальной тарелки.

Вибрирующая шлифовальная тарелка предварительно смонтирована.

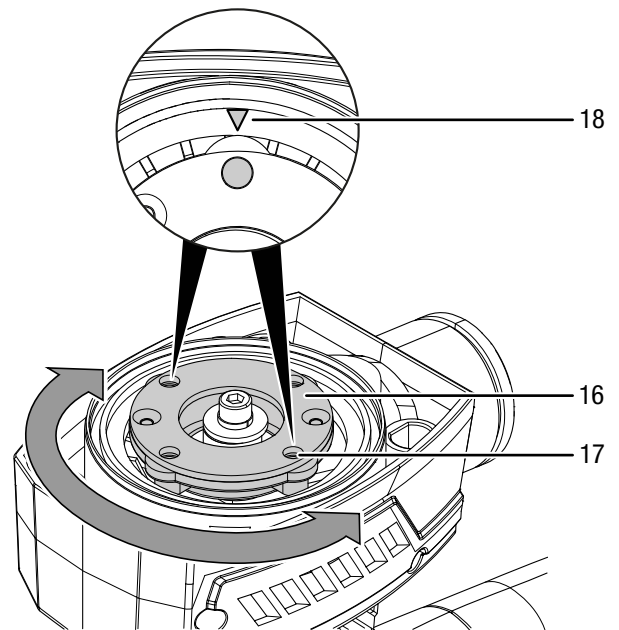
Для проведения различных работ Вы можете заменять шлифовальную тарелку.

✓ Используйте подходящий для конкретной работы инструмент.

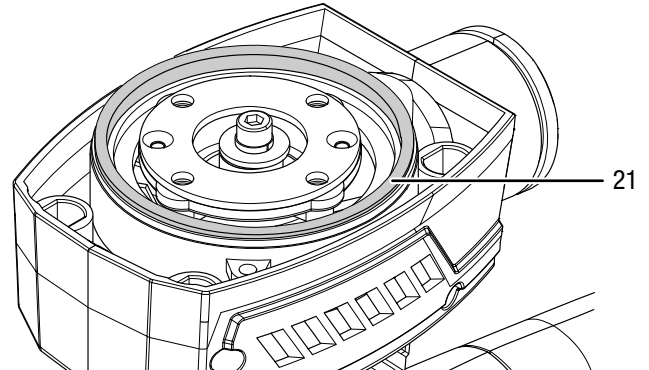
1. Открутите четыре винта (9) на эксцентриковой шлифовальной тарелке (3).
⇒ Теперь эксцентриковая шлифовальная тарелка отсоединена.
2. Снимите эксцентриковую шлифовальную тарелку с устройства (3).



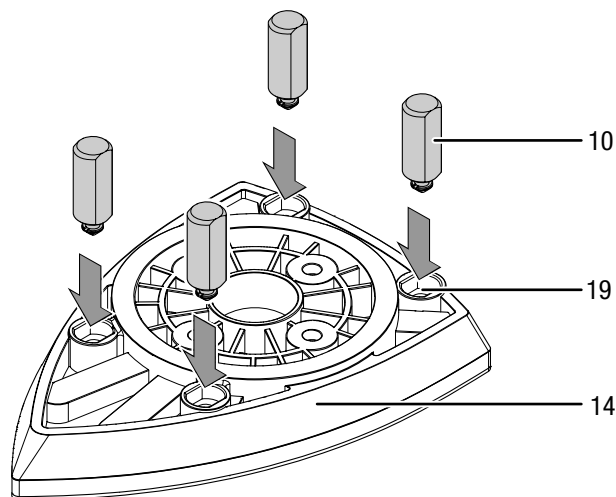
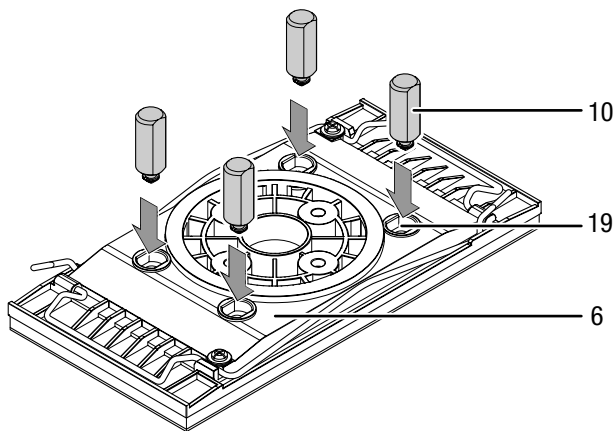
3. Выставьте правильно фланец (16) для выбранной шлифовальной тарелки. Резьбовые отверстия (17) для винтов должны совпадать с метками (18) на устройстве.



4. Проверьте правильность расположения войлочного круга (21).

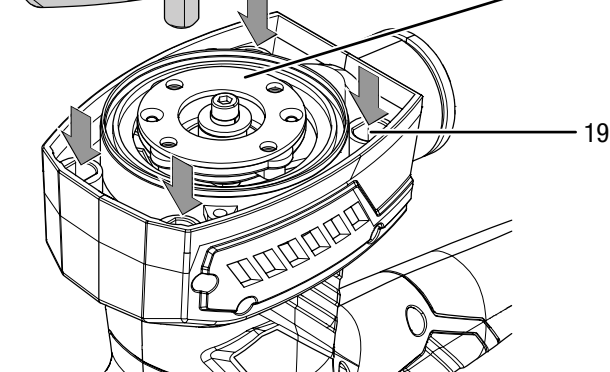
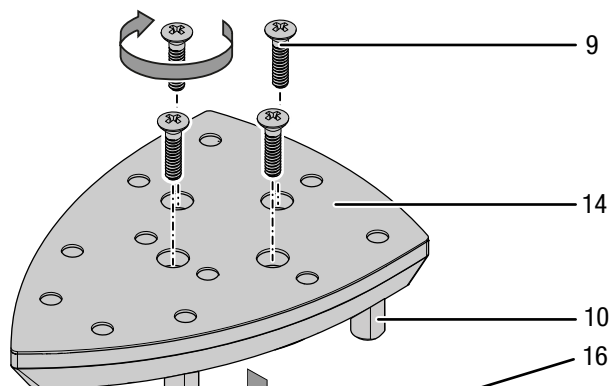
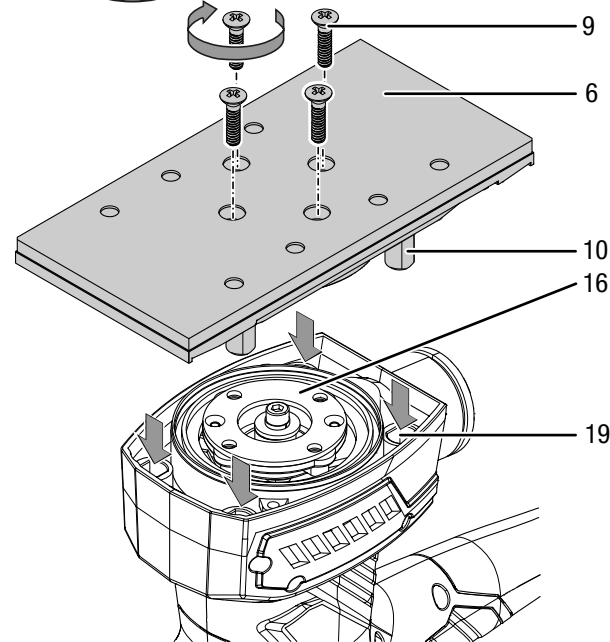
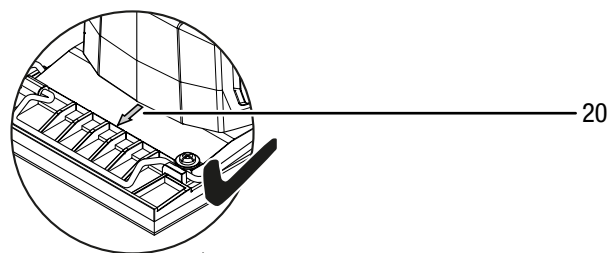


5. В случае вибрирующей шлифовальной тарелки (6) и треугольной шлифовальной тарелки (14) вставьте четыре резиновых штифта (10) фиксируемым выступом в отверстия (19) в шлифовальной тарелке.



6. Установите вибрирующую шлифовальную тарелку (6) или треугольную шлифовальную тарелку (14) на фланец (16). У вибрирующей шлифовальной тарелки стрелка (20) должна смотреть вперед. У треугольной шлифовальной тарелки острый конец должен смотреть вперед.
7. Проследите за тем, чтобы резиновые штифты (10) были вставлены в отверстия (19) на устройстве. Резиновые штифты обеспечивают фиксацию положения шлифовальной тарелки.
8. Прижмите шлифовальную тарелку к фланцу (16), чтобы была слышна фиксация.

9. Закрутите четыре винта (9).



10. Проверьте прочность крепления шлифовальной тарелки.

Замена шлифовального листа



Предупреждение об электрическом напряжении

Перед проведением любых работ с устройством вынимайте вилку сетевого кабеля из сетевой розетки!

Выньте сетевой кабель из сетевой розетки, взявшись за вилку.

Указание

Следите за своевременной заменой шлифовального листа.

В противном случае шлифовальный лист может порваться и повредить обрабатываемую деталь.

Указание

Следите за тем, чтобы шлифовальный лист не надламывался.

Для обработки различных материалов Вы можете заменять шлифовальный лист. Кроме того, имеется различная зернистость для грубого и тонкого шлифования. При необходимости надо соответствующим образом настроить частоту вращения на новый шлифовальный лист.

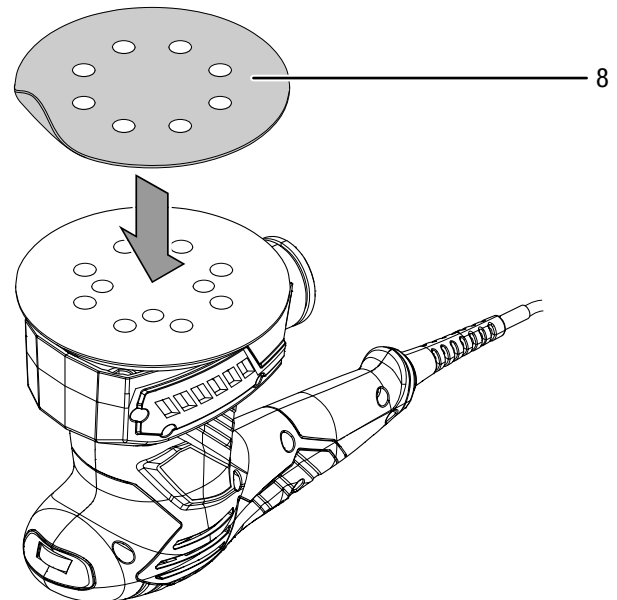
Вы можете закрепить шлифовальный лист на шлифовальной тарелке с помощью "липучки".

Указание

Шлифовальные принадлежности, например, волокнистый холст и полировальный войлок, крепятся на шлифовальной тарелке таким же образом.

1. Перед закреплением нового шлифовального листа удалите с шлифовальной тарелки, например, с помощью кисточки, пыль и загрязнения. Выбейте "липучку" шлифовальной тарелки, чтобы обеспечить оптимальное прилипание.

2. Положите шлифовальный лист (8) гладкой стороной точно на шлифовальную тарелку. Отсасывающие отверстия на шлифовальном листе и на шлифовальной тарелке должны при этом располагаться точно друг на друге.



3. Крепко прижмите шлифовальный лист.
 4. Для замены или снятия просто отсоедините шлифовальный лист от шлифовальной тарелки.
- С вибрирующей шлифовальной тарелкой Вы можете использовать также шлифовальные листы **без "липучки"**.

Указание

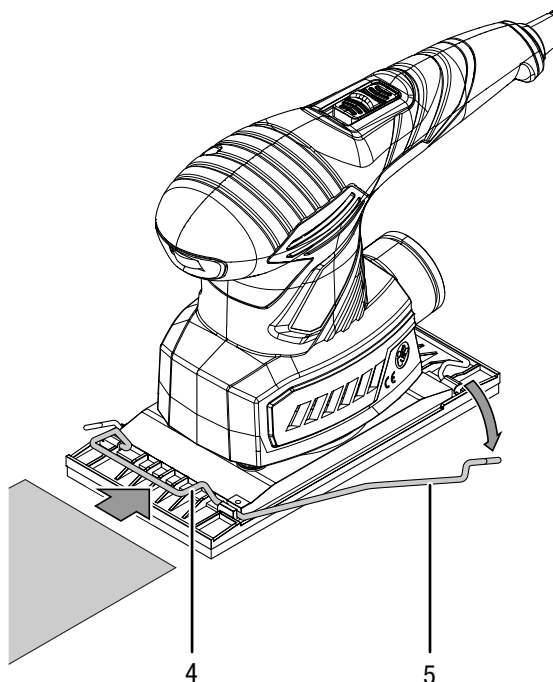
Вы можете не использовать пылеотсасывающее приспособление, если Вы работаете с шлифовальными листами без отверстий.

Указание

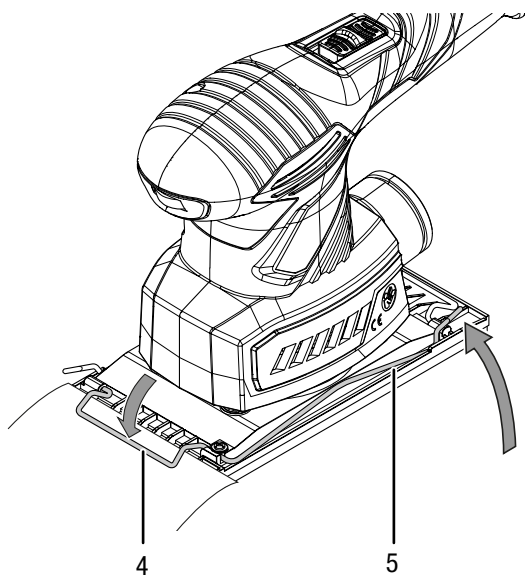
При вырезании шлифовального листа учитывайте то, что шлифовальный лист должен быть больше шлифовальной тарелки. В противном случае Вы не сможете зафиксировать шлифовальный лист с помощью зажимной планки.

Действуйте следующим образом:

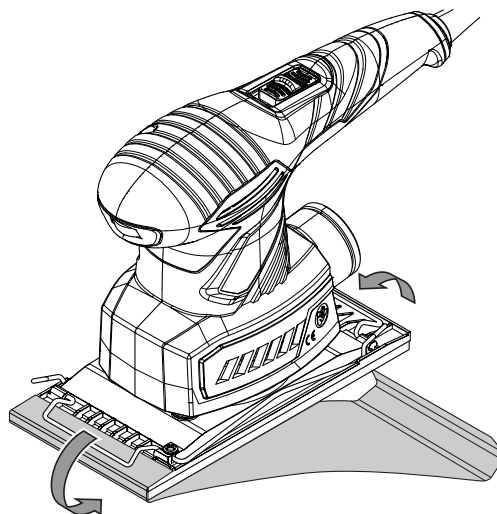
1. Откиньте зажимной рычаг (5) с одной стороны устройства вниз, чтобы открыть соответствующую зажимную планку (4).



2. Вставьте шлифовальный лист гладкой стороной под открытую зажимную планку.
3. Откиньте зажимной рычаг (5) вверх, чтобы закрыть зажимную планку (4). Зафиксируйте зажимной рычаг на вибрирующей шлифовальной тарелке.
⇒ Теперь шлифовальный лист зафиксирован на зажимной планке с одной стороны.



4. Натяните шлифовальный лист и проведите его под шлифовальной тарелкой к другой зажимной планке.



5. Повторите шаги 1 – 3.

Монтаж пылесборника



Предупреждение о взрывоопасных веществах

Древесная пыль в пылесборнике может самостоятельно воспламениться от образующихся искр. При шлифовании металлов не используйте пылеотсасывающее приспособление!

Древесная пыль может смешаться с остатками краски или другими химическими веществами. Существует опасность пожара и взрыва! Избегайте перегрева обрабатываемой детали и устройства.

Регулярно опорожняйте пылесборник или пылесборный мешок пылесоса.



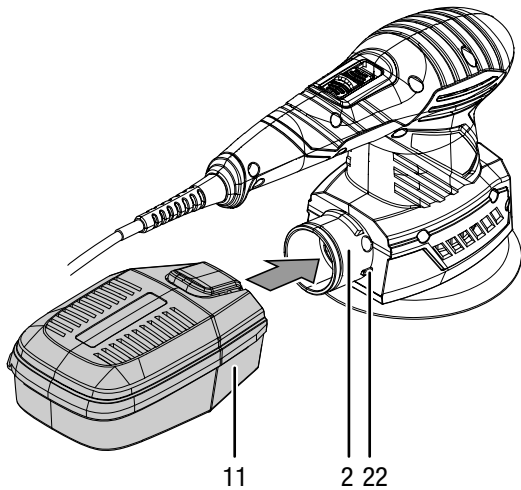
Носить защитную маску

Во время работы с устройством используйте подходящую защитную маску.

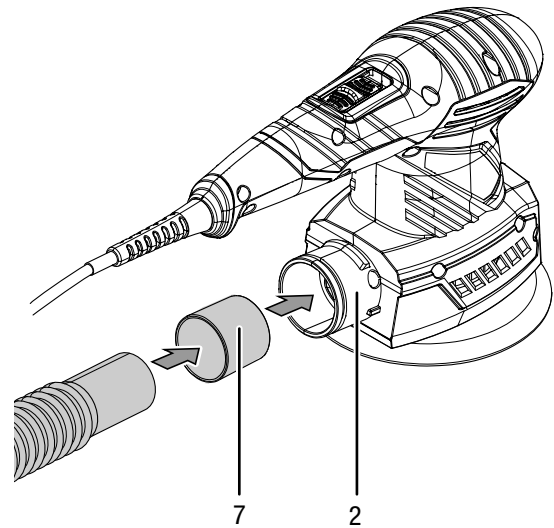
Указание

Крышка с фильтром должна смотреть вверх. В противном случае пылесборник невозможно будет установить.

1. Наденьте пылесборник (11) патрубок для пылеотсасывающего приспособления (2). Оба выступа (22) на патрубке для пылеотсасывающего приспособления входят в канавки на пылесборнике (11). Пылесборник (11) должен зафиксироваться в устройстве.



1. Вставьте переходник (7) внешнего пылеотсасывающего приспособления в патрубок (2).
2. Подсоедините к переходнику (7) подходящий пылесос (например, промышленный пылесос). При возникновении неясностей обратитесь к изготовителю Вашего пылесоса.



Монтаж внешнего пылеотсасывающего приспособления

В качестве альтернативы Вы можете подключить к устройству пылеотсасывающее приспособление.



Предупреждение о взрывоопасных веществах

Древесная пыль в пылесборнике может самостоятельно воспламениться от образующихся искр. При шлифовании металлов не используйте пылеотсасывающее приспособление!

Древесная пыль может смешаться с остатками краски или другими химическими веществами. Существует опасность пожара и взрыва! Избегайте перегрева обрабатываемой детали и устройства.

Регулярно опорожняйте пылесборник или пылесборный мешок пылесоса.



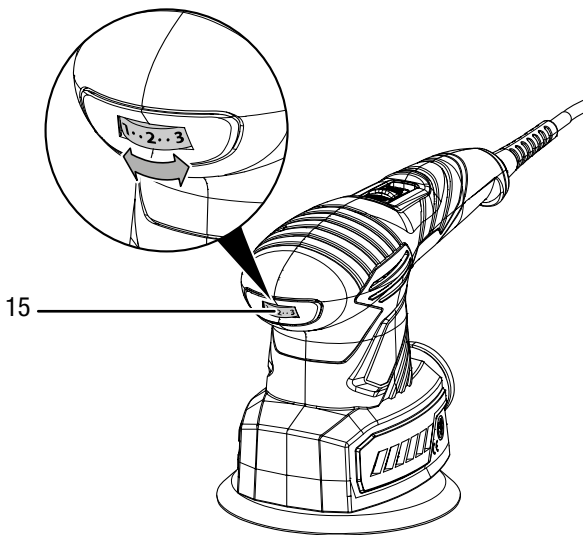
Осторожно

При отсасывании опасных для здоровья или ядовитых материалов всегда используйте пылесос.

Выбор частоты вибрации

С помощью колесика выбора частоты вибрации Вы можете в любое время изменять степень частоты вибрации, даже при работающем устройстве. Необходимая частота вибрации зависит от материала и рабочих условий и может быть определена путем практической попытки. При шлифовании твердых материалов, например, дерева или металла, рекомендуется более высокая степень частоты вибрации, для более мягких материалов, например, цветных металлов и лакокрасочных покрытий, – более низкая степень частоты вибрации. Диапазон настройки включает в себя 6 ступеней от 1 до MAX (14 000 – 24.000 мин⁻¹).

1. Поверните колесико (15) на нужную ступень частоты вибрации.



Подключение сетевого кабеля

1. Вставьте вилку сетевого кабеля в сетевую розетку с надлежащим предохранителем.

Обслуживание

Советы и указания по обращению с многофункциональной шлифовальной машинкой

Общие сведения:

- Используйте только шлифовальные листы, разрешенные для используемого устройства.
- Перед каждым использованием проверяйте шлифовальную тарелку на правильность крепления. Шлифовальная тарелка должна быть прочно зафиксирована в предназначенном для этого фланце.
- Перед каждым использованием проверяйте правильность выбора шлифовального листа для запланированной работы. Крупная зернистость подходит для предварительного шлифования, а мелкая – для окончательного и тонкого шлифования.
- Не обрабатывайте дерево и металл одним и тем же шлифовальным листом.
- Используйте только неповрежденные, безупречные шлифовальные листы. Поврежденные шлифовальные листы могут порваться и повредить обрабатываемую деталь. Своевременно заменяйте шлифовальные листы.
- Зажимайте обрабатываемую деталь, если ее собственного веса недостаточно для надежного расположения.
- Не нагружайте устройство настолько, чтобы оно останавливалось.
- Не закрывайте вентиляционные щели, чтобы не перегреть двигатель.

Шлифование:

- Частота вибрации и зернистость шлифовального листа определяют производительность съема и качество поверхности.
- Проводите шлифование параллельно и с наложением по отношению к шлифовальным полоскам.
- Работайте с небольшим прижимным усилием. Более высокое прижимное усилие приведет к повышенному износу устройства и шлифовального листа.
- Если поверхность необработанная, то сначала шлифуйте с крупной или средней зернистостью и заканчивайте шлифование с мелкой зернистостью.
- Для обезжиривания краски и для предварительного шлифования очень необработанного дерева используйте крупную зернистость (40 или 60). Для плоского шлифования необработанного дерева или пиломатериалов используйте среднюю зернистость (80, 100 или 120). Для полирования и тонкого шлифования дерева и поверхностей со старой краской, а также для сухого шлифования необработанных деревянных поверхностей используйте мелкую зернистость (180, 240 или 320).
- Не допускайте скопления пыли на рабочем месте, при шлифовании всегда используйте пылеотсасывающее приспособление.
- Труднодоступные места обрабатывайте передней или боковой кромкой шлифовального листа на шлифовальной тарелке.
- При сошлифовывании остатков краски работайте с пылеотсасывающим приспособлением. Остатки краски могут оплавиться и загрязнить обрабатываемую деталь и шлифовальный лист.
- Включите устройство, прежде чем прикладывать его к обрабатываемой детали. После шлифования приподнимите устройство от обрабатываемой детали, прежде чем выключать его.

Не имеющие обязательной силы значения в таблице помогут Вам выбрать правильный шлифовальный лист для запланированной работы:

Для обработки лакокрасочных покрытий или грунта, например, заполнителя и шпаклевки	Зернистость:	40 – 240
Для сошлифовывания краски	крупная	40, 60
Для шлифования грунтовочной краски	средняя	80, 120
Для окончательного шлифования грунта перед нанесением лакокрасочного покрытия	мелкая	180, 240
Для обработки всех деревянных материалов	Зернистость:	40 – 240
Для предварительного шлифования, например, грубых, необструганных балок и досок	крупная	40, 60
Для плоского шлифования и устранения небольших неровностей	средняя	80, 100, 120
Для окончательного и тонкого шлифования твердых пород древесины	мелкая	180, 240

Включение и выключение устройства

Во время работы с устройством используйте средства индивидуальной защиты.



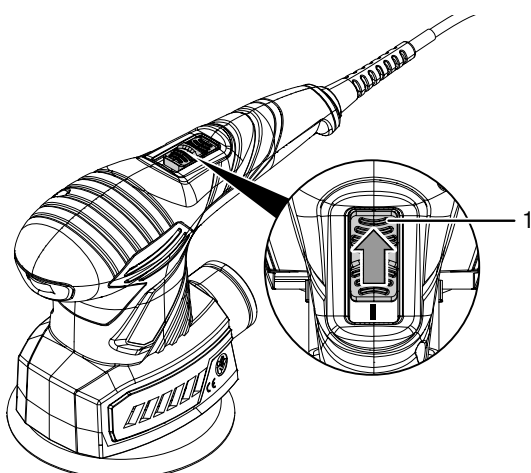
Предупреждение



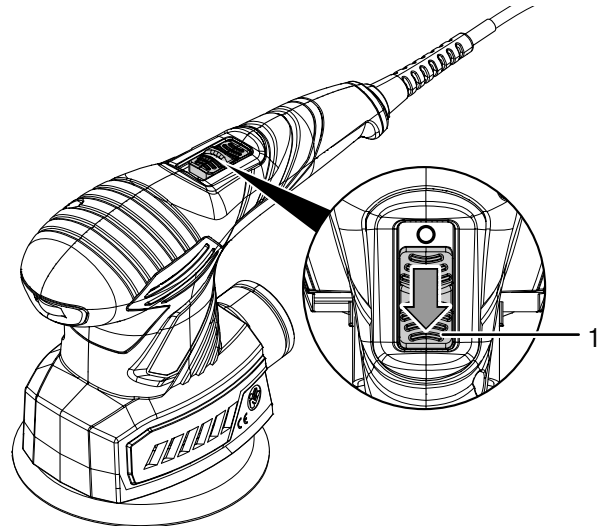
При временном отключении электропитания устройство может непреднамеренно включиться.

Всегда выключайте устройство кнопкой включения/выключения даже при отсутствии напряжения. Вынимайте соединительный кабель из сетевой розетки, взявшись за вилку.

1. Переведите кнопку включения/выключения (1) в положение I.



2. Установите устройство на обрабатываемую деталь.
3. Приподнимите устройство от обрабатываемой детали, прежде чем выключать его.
4. Для того чтобы выключить устройство, переведите кнопку включения/выключения (1) в положение 0.



Вывод из эксплуатации



Предупреждение об электрическом напряжении

Не прикасайтесь к вилке сетевого кабеля влажными или мокрыми руками.

- Выключите устройство.
- Выньте сетевой кабель из сетевой розетки, взявшись за вилку.
- При необходимости дайте устройству остыть.
- Удалите инструмент из устройства (см. главу "Ввод в эксплуатацию").
- При необходимости удалите с устройства пылеотсасывающее приспособление.
- Очистите устройство в соответствии с главой "Техобслуживание".
- Храните устройство в соответствии с главой "Хранение".

Неисправности и неполадки

Устройство было неоднократно проверено во время производства на безупречное функционирование. Если все же возникнут неисправности, то проверьте устройство, как описано ниже.

Работы по устранению неисправностей и неполадок, для которых необходимо открывать корпус, разрешается проводить только авторизованной электротехнической фирме или компании Trotec.

При первом использовании образуются легкий дым или запах:

- Это не является неисправностью или неполадкой. Через некоторое время это явление исчезнет.

Устройство не запускается:

- Проверьте подключение к сети.
- Проверьте сетевой кабель и вилку сетевого кабеля на повреждения. Если будут обнаружены повреждения, не пытайтесь вновь включать устройство.

Если будет поврежден сетевой провод этого устройства, то для предотвращения опасностей он должен быть заменен изготовителем, его сервисной службой или подобным квалифицированным лицом.

- Проверьте установленный пользователем сетевой предохранитель.



Информация

Подождите не менее 10 минут, прежде чем вновь включить устройство.

Шлифовальная тарелка не движется, хотя двигатель работает:

- Проследите за тем, чтобы остатки обрабатываемой детали не блокировали привод. При необходимости устранили блокировку.
- Проверьте, установили ли Вы подходящую для этого устройства шлифовальную тарелку.

Шлифовальная тарелка болтается:

- Проверьте, установили ли Вы подходящую для этого устройства шлифовальную тарелку.
- Проверьте прочность крепления шлифовальной тарелки. При необходимости подтяните винты.
- При необходимости проверьте правильность крепления резиновых штифтов в шлифовальной тарелке.

Двигатель становится медленнее:

- Проверьте, не перегружается ли устройство обрабатываемой деталью.
- Уменьшите давление на обрабатываемую деталь.
- Проверьте, подходит ли обрабатываемая деталь для проводимых работ.

Поверхность обрабатываемой детали не гладкая или производительность шлифования слишком низкая:

- Проверьте, подходит ли выбранный шлифовальный лист для обрабатываемого материала.
- Если шлифовальный лист износился, то замените его на новый, см. главу "Замена шлифовального листа".
- Проверьте настроенную частоту вибрации. Она должна быть настроена в соответствии как со шлифовальным листом, так и с материалом.
- Выберите более высокую частоту вибрации, повернув колесико выбора частоты вибрации на нужную ступень.

Шлифовальный лист быстро изнашивается:

- Проверьте, подходит ли выбранный шлифовальный лист для обрабатываемого материала.
- Уменьшите давление на обрабатываемую деталь.
- Выберите более низкую частоту вибрации, повернув колесико выбора частоты вибрации на нужную ступень.

Устройство становится горячим:

- При работе следите за тем, чтобы не прикладывать к устройству слишком большое давление.
- Выберите более низкую частоту вибрации, повернув колесико выбора частоты вибрации на нужную ступень.
- Проверьте, подходит ли выбранный шлифовальный лист для проводимых работ.
- Не закрывайте вентиляционные щели, чтобы предотвратить перегрев двигателя.
- Подождите 10 минут, прежде чем вновь включить устройство.

Указание

Подождите не менее 3 минут после проведения всех работ по техобслуживанию и ремонту. Только после этого вновь включайте устройство.

После проведения проверок устройство не работает правильно?

Обратитесь в сервисную службу. При необходимости сдайте устройство на ремонт авторизованной электротехнической фирме или компании Trotec.

Техобслуживание

Работы перед началом техобслуживания



Предупреждение об электрическом напряжении

Не прикасайтесь к вилке сетевого кабеля влажными или мокрыми руками.

- Выключите устройство.
- Вынимайте сетевой кабель из сетевой розетки, взявшись за вилку.
- Дайте устройству полностью остыть.



Предупреждение об электрическом напряжении

Работы по техобслуживанию, для которых необходимо открывать корпус, разрешается проводить только авторизованным специализированным фирмам или компании Trotec.

Указания по техобслуживанию

Внутри шуруповерта нет деталей, которые подлежат техобслуживанию или смазке пользователем.

Чистка

Перед каждым использованием и после каждого использования необходимо чистить устройство.

Указание

После чистки смазывать устройство не надо.



Предупреждение об электрическом напряжении

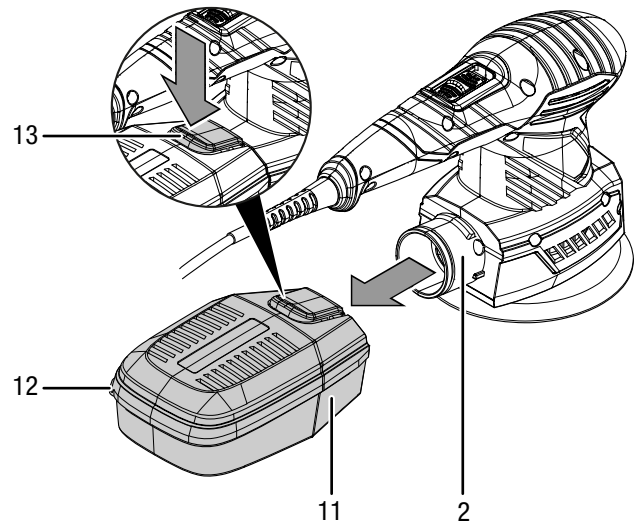
Существует опасность короткого замыкания в результате попадания в корпус жидкостей! Не погружайте устройство и принадлежности в воду. Следите за тем, чтобы в корпус не попала вода или другие жидкости.

- Очищайте устройство увлажненной, мягкой, неворсящейся салфеткой. Следите за тем, чтобы в корпус не попала влага. Следите за тем, чтобы не возникало контакта влаги с электрическими компонентами. Не используйте для смачивания салфетки агрессивные чистящие средства, например, чистящий спрей, растворители, спиртосодержащие и абразивные чистящие средства.
- Высушите устройство мягкой, неворсящейся салфеткой.
- Не допускайте образования на вентиляционных отверстиях отложений пыли, чтобы предотвратить перегрев двигателя.

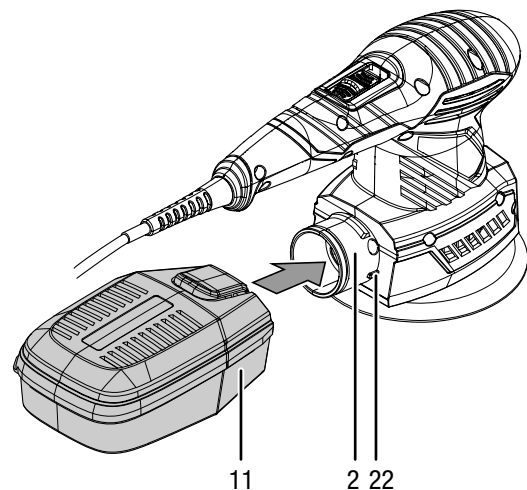
Опорожнение/очистка пылесборника

Устройство имеет высокую производительность съема. Регулярно опорожняйте и очищайте пылесборник, что обеспечит Вам комфортную работу.

1. Снимите пылесборник (11) с патрубка для пылеотсасывающего приспособления (2), нажав кнопку разблокировки (13).



2. Откройте пылесборник, потянув за язычок (12).
3. Снимите крышку с пылесборника.
4. Постучите обеими частями пылесборника по твердому основанию, чтобы вытряхнуть пыль. Очистите фильтр.
5. Полностью опорожните обе части. Для удаления прилипшей шлифовальной пыли используйте кисточку.
6. Установите крышку обратно на пылесборник.
7. Наденьте пылесборник (11) обратно на патрубок для пылеотсасывающего приспособления (2). Оба выступа (22) на патрубке для пылеотсасывающего приспособления входят в канавки на пылесборнике (11). Пылесборник (11) должен зафиксироваться в устройстве.



Очистка/замена фильтрующего вкладыша пылесборника

Фильтрующий вкладыш необходимо чистить по мере его загрязнения. Один-два раза в год проверяйте фильтрующий вкладыш на наличие загрязнений.

В случае сильного загрязнения или повреждения фильтрующего вкладыша его необходимо заменить.

1. Выньте крепление фильтра с фильтрующим вкладышем из крышки пылесборника.
2. Очистите фильтрующий вкладыш теплой водой, смешанной с нейтральным чистящим средством.
3. Полностью высушите фильтрующий вкладыш. Не вставляйте мокрый фильтрующий вкладыш в пылесборник!
4. Вставьте крепление фильтра с фильтрующим вкладышем обратно в крышку пылесборника.

Утилизация



Символ зачеркнутого мусорного ведра на отслужившем свой срок электрическом и электронном устройстве говорит о том, что по окончании его срока службы его нельзя выбрасывать в бытовой мусор. Для бесплатного возврата вблизи Вас в распоряжении имеются контейнеры для отслуживших свой срок электрических и электронных устройств. Адреса Вы можете получить в Вашем городском или коммунальном управлении. Вы можете также на нашем веб-сайте <https://de.trotec.com/shop/> получить информацию о других созданных нами возможностях возврата.

В результате раздельного сбора отслуживших свой срок электрических и электронных устройств должны быть достигнуты повторное использование, утилизация материалов и другие формы утилизации отслуживших свой срок устройств, а также предотвращены негативные последствия при утилизации возможно содержащихся в устройствах опасных материалов на окружающую среду и здоровье людей.

Декларация о соответствии

Это – воспроизведение содержания Декларации о соответствии. Подписанную Декларацию о соответствии Вы найдете в <https://hub.trotec.com/?id=41419>.

Декларация о соответствии (перевод оригинала)
с Директивой ЕС по машинам 2006/42/ЕС,
приложение II, часть 1, раздел А

Настоящим мы, Trotec GmbH, заявляем, что указанная ниже машина была разработана, сконструирована и изготовлена в соответствии с требованиями Директивы ЕС по машинам в редакции 2006/42/ЕС.

Модель продукта / продукт: PMSS 10-220

Тип продукта: многофункциональная шлифовальная машинка "3 в 1"

Год изготовления с: 2020-07

Соответствующие директивы ЕС:

- 2011/65/ЕС: 01.07.2011
- 2012/19/ЕС: 24.07.2012
- 2014/30/ЕС: 29.03.2014

Использованные согласованные нормы:

- EN ISO 12100:2010
- EN ISO 20607:2019
- EN 61000-3-2:2014
- EN 61000-3-3:2013
- EN 62841-1:2015
- EN 62841-2-4:2014

Использованные национальные нормы и технические спецификации:

- Распоряжение (ЕС) 1907/2006
- EN 55014-1:2017
- EN 55014-2:2015
- EN 61000-3-3:2013/A1:2019
- EN IEC 61000-3-2:2019

Изготовитель и фамилия уполномоченного по ведению технической документации:

Trotec GmbH
Grebbeener Straße 7, D-52525 Heinsberg
Телефон: +49 2452 962-400
E-Mail: info@trotec.de

Место и дата выдачи:
Хайнсберг, 19.12.2017

Детлеф фон дер Лик, директор

Trotec GmbH

Grebbener Str. 7
D-52525 Heinsberg

☎ +49 2452 962-400

☎ +49 2452 962-200

✉ info@trotec.com

www.trotec.com