

EL

ΜΕΤΑΦΡΑΣΗ ΤΟΥ
ΠΡΩΤΟΤΥΠΟΥ ΤΩΝ ΟΔΗΓΙΩΝ
ΧΡΗΣΗΣ
ΠΟΛΥΕΡΓΑΛΕΪΟ 170W



Περιεχόμενα

Υποδείξεις για τις οδηγίες χρήσης..... 2

Ασφάλεια 2

Πληροφορίες για τη συσκευή..... 10

Μεταφορά και αποθήκευση..... 12

Έναρξη λειτουργίας..... 12

Χειρισμός 18

Εξαρτήματα που μπορείτε να παραγγείλετε αργότερα 20

Σφάλματα και βλάβες 20







Συντήρηση..... 22








Απόρριψη..... 23

Δήλωση συμμόρφωσης..... 24

Υποδείξεις για τις οδηγίες χρήσης

Σύμβολα

-  **Προειδοποίηση για ηλεκτρική τάση**
Το σύμβολο αυτό υποδεικνύει ότι υπάρχουν κίνδυνοι για την ανθρώπινη ζωή και υγεία λόγω ηλεκτρικής τάσης.
-  **Προειδοποίηση για εκρηκτικές ουσίες**
Το σύμβολο αυτό υποδεικνύει ότι υπάρχουν κίνδυνοι για την ανθρώπινη ζωή και υγεία λόγω εκρηκτικών υλών.
-  **Προειδοποίηση καυτής επιφάνειας**
Το σύμβολο αυτό υποδεικνύει ότι υπάρχουν κίνδυνοι για την ανθρώπινη ζωή και υγεία λόγω καυτής επιφάνειας.
-  **Προειδοποίηση για μυτερό αντικείμενο**
Το σύμβολο αυτό υποδεικνύει ότι υπάρχουν κίνδυνοι για την ανθρώπινη ζωή και υγεία λόγω μυτερών αντικειμένων.
-  **Προειδοποίηση**
Η λέξη προειδοποίησης περιγράφει κίνδυνο μεσαίου βαθμού που μπορεί να οδηγήσει στο θάνατο ή τον βαρύ τραυματισμό εάν δεν αποφευχθεί.
-  **Προσοχή**
Η λέξη προειδοποίησης περιγράφει κίνδυνο μικρού βαθμού που μπορεί να οδηγήσει σε ασήμαντο ή μέτριο τραυματισμό εάν δεν αποφευχθεί.
- Σημείωση**
Η λέξη προειδοποίησης υποδεικνύει σημαντικές πληροφορίες (π.χ. υλικές ζημιές) αλλά όχι κινδύνους.

-  **Πληροφορίες**
Υποδείξεις με αυτό το σύμβολο σας βοηθούν να πραγματοποιήσετε τις δραστηριότητές σας γρήγορα και με ασφάλεια.
 -  **Τηρείτε τις οδηγίες**
Οι υποδείξεις με αυτό το σύμβολο σας συνιστούν να δώσετε προσοχή στις οδηγίες χρήσης.
 -  **Φορέστε προστατευτικό ακοής**
Υποδείξεις με αυτό το σύμβολο υποδεικνύουν να χρησιμοποιείτε προστατευτικά ακοής.
 -  **Φορέστε προστατευτικά γυαλιά**
Υποδείξεις με αυτό το σύμβολο υποδεικνύουν να χρησιμοποιείτε προστατευτικά οφθαλμών.
 -  **Φοράτε προστατευτική μάσκα**
Υποδείξεις με αυτό το σύμβολο υποδεικνύουν να χρησιμοποιείτε προστατευτική μάσκα.
 -  **Φοράτε προστατευτική ενδυμασία**
Οι υποδείξεις με αυτό το σύμβολο επισημαίνουν ότι πρέπει να χρησιμοποιείτε προστατευτική ενδυμασία.
 -  **Φοράτε προστατευτικά γάντια**
Υποδείξεις με αυτό το σύμβολο υποδεικνύουν ότι πρέπει να χρησιμοποιείτε προστατευτικά γάντια.
- Μπορείτε να πραγματοποιήσετε λήψη της τελευταίας έκδοσης των οδηγιών χρήσης από τον παρακάτω σύνδεσμο:




PMTS 01-230V



<https://hub.trotec.com/?id=43673>

Ασφάλεια

Γενικές προειδοποιήσεις ασφαλείας για ηλεκτρικά εργαλεία

-  **Προειδοποίηση**
Διαβάστε όλες τις προειδοποιήσεις ασφαλείας και τις οδηγίες.
Η παραμέληση της τήρησης των ακόλουθων οδηγιών μπορεί να προκαλέσει ηλεκτροπληξία, φωτιά ή/και σοβαρούς τραυματισμούς.
Φυλάσσετε τις προειδοποιήσεις ασφαλείας και τις οδηγίες για μελλοντική χρήση.

Ο όρος «*ηλεκτρικό εργαλείο*» που χρησιμοποιείται στις προειδοποιήσεις ασφαλείας, αναφέρεται σε ηλεκτρικά εργαλεία που λειτουργούν με ρεύμα (με καλώδιο τροφοδοσίας) ή σε ηλεκτρικά εργαλεία που λειτουργούν με μπαταρία (χωρίς καλώδιο τροφοδοσίας).

Γενικές προειδοποιήσεις ασφαλείας για ηλεκτρικά εργαλεία - ασφάλεια στον χώρο εργασίας

- **Διατηρείτε την περιοχή εργασίας σας καθαρή και καλά φωτισμένη.** Η ακαταστασία ή ο ελλιπής φωτισμός στην περιοχή εργασίας μπορεί να προκαλέσει ατυχήματα.
- **Μην θέτετε σε λειτουργία τα ηλεκτρικά εργαλεία σε εκρηκτικές ατμόσφαιρες, όπου υπάρχουν εύφλεκτα υγρά, αέρια ή σκόνες.** Τα ηλεκτρικά εργαλεία δημιουργούν σπινθήρες και μπορεί να προκληθεί ανάφλεξη λόγω σκόνης ή αναθυμιάσεων.
- **Απομακρύνετε παιδιά και άλλους παριστάμενους, όταν χειρίζεστε το ηλεκτρικό εργαλείο.** Εάν αποσπαστεί η προσοχή σας, ενδέχεται να χάσετε τον έλεγχο της συσκευής.

Γενικές προειδοποιήσεις ασφαλείας για ηλεκτρικά εργαλεία – ηλεκτρική ασφάλεια

- **Το βύσμα του ηλεκτρικού εργαλείου πρέπει να ταιριάζει στην πρίζα. Το βύσμα δεν πρέπει να τροποποιείται με κανένα τρόπο. Μην χρησιμοποιείτε προσαρμογείς με γειωμένα ηλεκτρικά εργαλεία.** Τα μη τροποποιημένα βύσματα και οι αντίστοιχες πρίζες μειώνουν τον κίνδυνο ηλεκτροπληξίας.
- **Αποφύγετε την επαφή του σώματος με γειωμένες επιφάνειες, όπως π.χ. σωλήνες, καλοριφέρ, κουζίνες και ψυγεία.** Υπάρχει αυξημένος κίνδυνος ηλεκτροπληξίας, αν το σώμα σας είναι γειωμένο.
- **Απομακρύνετε ηλεκτρικά εργαλεία από τη βροχή ή υγρά περιβάλλοντα.** Η διείσδυση νερού σε ένα ηλεκτρικό εργαλείο αυξάνει τον κίνδυνο ηλεκτροπληξίας.
- **Μην καταπονείτε το καλώδιο, προκειμένου να μεταφέρετε, να τραβήξετε το ηλεκτρικό εργαλείο ή να αποσυνδέσετε το βύσμα από την πρίζα. Φυλάσσετε το καλώδιο μακριά από πηγές θερμότητας, λιπαντικά, αιχμηρές άκρες ή κινούμενα μέρη.** Τα κατεστραμμένα ή μπερδεμένα καλώδια αυξάνουν τον κίνδυνο ηλεκτροπληξίας.
- **Όταν χειρίζεστε το ηλεκτρικό εργαλείο σε εξωτερικό χώρο, χρησιμοποιείτε μόνο καλώδια επέκτασης κατάλληλα για εξωτερική χρήση.** Η χρήση ενός καλωδίου επέκτασης κατάλληλου για εξωτερική χρήση μειώνει τον κίνδυνο ηλεκτροπληξίας.
- **Αν δεν μπορεί να αποφευχθεί η χρήση του ηλεκτρικού εργαλείου σε περιβάλλον με υγρασία, χρησιμοποιήστε αυτόματο διακόπτη διαρροής.** Η χρήση ενός αυτόματου διακόπτη διαρροής μειώνει τον κίνδυνο ηλεκτροπληξίας.

Γενικές προειδοποιήσεις ασφαλείας για ηλεκτρικά εργαλεία – Προσωπική ασφάλεια

- **Να είστε προσεκτικοί, να προσέχετε τι κάνετε και να χρησιμοποιείτε τη λογική, όταν χειρίζεστε ένα ηλεκτρικό εργαλείο. Μην χρησιμοποιείτε ηλεκτρικά εργαλεία, όταν είστε κουρασμένοι ή υπό την επήρεια ναρκωτικών, αλκοόλ ή φαρμάκων.** Μια στιγμή έλλειψης προσοχής κατά τη χρήση του ηλεκτρικού εργαλείου μπορεί να προκαλέσει σοβαρούς τραυματισμούς.
- **Χρησιμοποιείτε εξοπλισμό προσωπικής προστασίας και φοράτε πάντα προστατευτικά γυαλιά.** Ο προστατευτικός εξοπλισμός, όπως η προστατευτική μάσκα, τα αντιολισθητικά παπούτσια ασφαλείας, το προστατευτικό κράνος, το προστατευτικό ακοής ή η εφαρμοστική προστατευτική ενδυμασία μειώνει τον κίνδυνο τραυματισμών ανάλογα με το είδος και τη χρήση του ηλεκτρικού εργαλείου.
- **Αποφυγή της ακούσιας έναρξης λειτουργίας. Βεβαιωθείτε ότι το ηλεκτρικό εργαλείο έχει απενεργοποιηθεί, προτού το συνδέσετε στην πηγή τροφοδοσίας ή/και στην μπαταρία, προτού το κρατήσετε ή το μεταφέρετε.** Αν κατά τη μεταφορά του ηλεκτρικού εργαλείου, το δάκτυλό σας βρίσκεται στο διακόπτη ή αν συνδέσετε την ενεργοποιημένη συσκευή στην πηγή τροφοδοσίας, μπορεί να προκληθεί ατύχημα.
- **Απομακρύνετε εργαλεία ρύθμισης ή οδοντωτά κλειδιά, πριν από την ενεργοποίηση του εργαλείου.** Ένα εργαλείο ή κλειδί το οποίο βρίσκεται σε περιστρεφόμενο μέρος μπορεί να προκαλέσει τραυματισμούς.
- **Διατηρείτε κανονική στάση σώματος. Φροντίστε να στέκεστε με ασφάλεια και να διατηρείτε πάντα την ισορροπία σας.** Έτσι μπορείτε να έχετε καλύτερο έλεγχο του ηλεκτρικού εργαλείου σε μη αναμενόμενες καταστάσεις.
- **Φοράτε κατάλληλη ενδυμασία. Μην φοράτε φαρδιά ρούχα ή κοσμήματα. Διατηρείτε τα μαλλιά, τα ρούχα και τα γάντια μακριά από κινούμενα μέρη.** Τα φαρδιά ρούχα, τα κοσμήματα ή τα μακριά μαλλιά μπορεί να πιαστούν σε κινούμενα μέρη.
- **Αν μπορούν να χρησιμοποιηθούν συσκευές συλλογής σκόνης και σύνδεσης σε διατάξεις εξαγωγής, βεβαιωθείτε ότι έχουν συνδεθεί και χρησιμοποιούνται σωστά.** Η χρήση διάταξης συλλογής σκόνης μπορεί να μειώσει τους κινδύνους που προκαλούνται από τη σκόνη.

Γενικές προειδοποιήσεις ασφαλείας για ηλεκτρικά εργαλεία – Χρήση και φροντίδα του ηλεκτρικού εργαλείου

- Μην υπερφορτώνετε τη συσκευή. Χρησιμοποιείτε το σωστό ηλεκτρικό εργαλείο για τη δουλειά σας. Με το κατάλληλο ηλεκτρικό εργαλείο θα εργάζεστε καλύτερα και ασφαλέστερα στο εκάστοτε πεδίο λειτουργίας.
- Μην χρησιμοποιείτε ηλεκτρικό εργαλείο με ελαττωματικό διακόπτη. Ένα ηλεκτρικό εργαλείο το οποίο δεν μπορεί να ενεργοποιηθεί ή να απενεργοποιηθεί, είναι επικίνδυνο και πρέπει να επισκευαστεί.
- Αποσυνδέετε το βύσμα από την πρίζα ή/και αφαιρείτε την μπαταρία, προτού κάνετε οποιαδήποτε ρύθμιση, αλλάξετε εξαρτήματα ή αποθηκεύσετε τη συσκευή. Αυτά τα προληπτικά μέτρα ασφαλείας αποτρέπουν την ακούσια εκκίνηση του ηλεκτρικού εργαλείου.
- Φυλάσσετε ηλεκτρικά εργαλεία που δεν χρησιμοποιούνται μακριά από παιδιά. Μην επιτρέπετε σε άτομα τα οποία δεν είναι εξοικειωμένα με το ηλεκτρικό εργαλείο ή δεν έχουν διαβάσει αυτές τις οδηγίες, να το χειρίζονται. Τα ηλεκτρικά εργαλεία είναι επικίνδυνα στα χέρια μη εκπαιδευμένων ατόμων.
- Φροντίζετε προσεκτικά τα ηλεκτρικά εργαλεία. Ελέγξτε εάν τα κινούμενα μέρη λειτουργούν άψογα και δεν κολλάνε, εάν είναι σπασμένα ή έχουν υποστεί βλάβη η οποία επηρεάζει τη λειτουργία του ηλεκτρικού εργαλείου. Μέρη που έχουν υποστεί βλάβη πρέπει να επισκευάζονται πριν από τη χρήση της συσκευής. Πολλά ατυχήματα προκαλούνται λόγω κακής συντήρησης των ηλεκτρικών εργαλείων.
- Διατηρείτε αιχμηρά και καθαρά τα εργαλεία κοπής. Τα σωστά συντηρημένα εργαλεία κοπής με αιχμηρά άκρα κοπής είναι λιγότερο πιθανό να μπλοκάρουν και πιο εύκολο να ελεγχθούν.
- Χρησιμοποιείτε το ηλεκτρικό εργαλείο, τα εξαρτήματα, τα ένθετα εργαλεία κ.λπ. σύμφωνα με αυτές τις οδηγίες. Λάβετε υπόψη σας τις συνθήκες εργασίας και την εργασία που θα εκτελέσετε. Η χρήση ηλεκτρικών εργαλείων για άλλες εργασίες από αυτές για τις οποίες προορίζονται μπορεί να οδηγήσει σε επικίνδυνες καταστάσεις.

Γενικές προειδοποιήσεις ασφαλείας για ηλεκτρικά εργαλεία – Σέρβις

- Το ηλεκτρικό σας εργαλείο πρέπει να επισκευάζεται μόνο από εξουσιοδοτημένο ειδικό προσωπικό και μόνο με αυθεντικά ανταλλακτικά. Έτσι διασφαλίζεται η διατήρηση της ασφάλειας του ηλεκτρικού εργαλείου.

Κοινές προειδοποιήσεις ασφαλείας για τη λείανση, αποκοπή με λείανση, στίλβωση, γυαλοχάρτισμα και εργασίες με μεταλλική βούρτσα

- Το συγκεκριμένο ηλεκτρικό εργαλείο χρησιμοποιείται ως τροχιστής, τροχιστής με γυαλόχαρτο, συρματόβουρτσα, στίλβωτής και μηχανή διαχωρισμού με λείανση. Λάβετε υπόψη όλες τις προειδοποιήσεις ασφαλείας, τις οδηγίες, τις απεικονίσεις και τα δεδομένα τα οποία λαμβάνετε μαζί με τη συσκευή. Εάν δεν λάβετε υπόψη τις ακόλουθες οδηγίες, ενδέχεται να προκληθεί ηλεκτροπληξία, πυρκαγιά ή/και σοβαρός τραυματισμός.
- Μην χρησιμοποιείτε εξαρτήματα τα οποία δεν προβλέπονται και δεν συνιστώνται από τον κατασκευαστή ειδικά για το συγκεκριμένο ηλεκτρικό εργαλείο. Το γεγονός ότι μπορείτε να προσαρτήσετε το εξάρτημα στο ηλεκτρικό εργαλείο σας δεν εξασφαλίζει την ασφαλή χρήση.
- Ο επιτρεπτός αριθμός στροφών του ένθετου εργαλείου πρέπει να είναι τουλάχιστον τόσο υψηλός όσο ο μέγιστος αριθμός στροφών που αναγράφεται στο ηλεκτρικό εργαλείο. Εξαρτήματα τα οποία περιστρέφονται πιο γρήγορα από το επιτρεπτό ενδέχεται να σπαστούν και να εκσφενδονιστούν.
- Η εξωτερική διάμετρος και το πάχος του ένθετου εργαλείου πρέπει να αντιστοιχούν στις διαστάσεις του ηλεκτρικού σας εργαλείου. Τα ένθετα εργαλεία που έχουν υπολογισθεί εσφαλμένα δεν μπορούν να καλυφθούν επαρκώς ή να ελεγχθούν.
- Δίσκοι λείανσης, κύλινδροι λείανσης ή άλλα παρελκόμενα πρέπει να ταιριάζουν ακριβώς στον άξονα λείανσης ή στο τσοκ του ηλεκτρικού εργαλείου σας. Τα ένθετα εργαλεία τα οποία δεν ταιριάζουν ακριβώς στην υποδοχή του ηλεκτρικού εργαλείου περιστρέφονται ανόμοια, δονούνται πολύ έντονα και ενδέχεται να οδηγήσουν σε απώλεια του ελέγχου.
- Οι τροχοί, οι κύλινδροι λείανσης, τα εργαλεία κοπής ή άλλα παρελκόμενα που στερεώνονται σε μια ακίδα πρέπει να εισαχθούν πλήρως στη δαγκάνα σύσφιξης ή στο τσοκ. Η «προεξοχή» ή το ελεύθερο τμήμα της ακίδας μεταξύ λειαντικού σώματος και τσοκ πρέπει να είναι ελάχιστο. Αν η ακίδα δεν σφίχτεί επαρκώς ή το λειαντικό σώμα βρίσκεται πολύ μπροστά, το ένθετο εργαλείο μπορεί να αποσπαστεί και να εκτοξευτεί με μεγάλη ταχύτητα.

- Μην χρησιμοποιείτε ένθετα εργαλεία που έχουν υποστεί βλάβη. Πριν από κάθε χρήση ελέγχετε τα ένθετα εργαλεία, όπως τους τροχούς λείανσης για θρυμματισμούς και ρωγμές, τους κυλίνδρους λείανσης για ρωγμές, φθορά ή έντονη χρήση, τις μεταλλικές βούρτσες για χαλαρωμένα ή σπασμένα σύρματα. Σε περίπτωση πτώσης του ηλεκτρικού εργαλείου ή του ένθετου εργαλείου, ελέγξτε αν έχει υποστεί βλάβη ή χρησιμοποιήστε ένθετο εργαλείο που δεν έχει υποστεί βλάβη. Όταν έχετε ελέγξει και τοποθετήσει το ένθετο εργαλείο, παραμείνετε, όπως και άτομα που βρίσκονται κοντά σας, εκτός της επιφάνειας περιστροφής του ένθετου εργαλείου και αφήστε τη συσκευή να λειτουργήσει στον μέγιστο αριθμό στροφών για ένα λεπτό. Τα περισσότερα ένθετα εργαλεία που έχουν υποστεί βλάβη σπάνε συνήθως σε αυτό το χρονικό διάστημα δοκιμής.
- Φοράτε ατομικό προστατευτικό εξοπλισμό. Ανάλογα με τη χρήση, χρησιμοποιείτε προστατευτικό προσώπου, προστατευτικό οφθαλμών ή προστατευτικά γυαλιά. Εφόσον χρειάζεται, φοράτε μάσκα σκόνης, προστατευτικό ακοής, προστατευτικά γάντια ή ειδική ποδιά, τα οποία κρατούν σε απόσταση τα μικρά σωματίδια λείανσης και υλικών. Οι οφθαλμοί πρέπει να προστατεύονται από εκσφενδονιζόμενα ξένα σώματα τα οποία δημιουργούνται κατά τις διαφορετικές εφαρμογές. Η μάσκα σκόνης ή η προστατευτική μάσκα της αναπνοής πρέπει να φιλτράρουν τη σκόνη που δημιουργείται κατά την εφαρμογή. Εάν εκτίθεστε για μεγάλο χρονικό διάστημα σε δυνατό θόρυβο, ενδέχεται να έχετε απώλεια της ακοής σας.
- Προσέχετε ώστε άλλα άτομα να βρίσκονται σε ασφαλή απόσταση από τον χώρο εργασίας σας. Οποιοσδήποτε εισέρχεται στον χώρο εργασίας πρέπει να φορά ατομικό προστατευτικό εξοπλισμό. Εκσφενδονιζόμενα μέρη του τεμαχίου προς κατεργασία ή των σπασμένων ένθετων εργαλείων ενδέχεται να πεταχτούν και να προκαλέσουν τραυματισμό ακόμη και εκτός του άμεσου χώρου εργασίας.
- Κρατάτε το ηλεκτρικό εργαλείο μόνο από τις μονωμένες επιφάνειες λαβής, όταν εκτελείτε εργασίες κατά τις οποίες το ένθετο εργαλείο μπορεί να έρθει σε επαφή με κρυμμένους αγωγούς ρεύματος ή το καλώδιο τροφοδοσίας της. Η επαφή με αγωγό που φέρει τάση μπορεί να θέσει υπό τάση και μεταλλικά μέρη της συσκευής και να προκαλέσει ηλεκτροπληξία.
- Κρατάτε το ηλεκτρικό εργαλείο κατά την εκκίνηση πάντα σταθερά. Κατά τη εκκίνηση στον μέγιστο αριθμό στροφών η ροπή αντίδρασης του κινητήρα μπορεί να οδηγήσει στην περιστροφή του ηλεκτρικού εργαλείου.
- Αν είναι δυνατό, χρησιμοποιήστε σφιγκτήρες για τη στερέωση του τεμαχίου προς κατεργασία. Μην κρατάτε ποτέ ένα μικρό τεμάχιο προς κατεργασία στο ένα χέρι και το ηλεκτρικό εργαλείο στο άλλο, ενώ το χρησιμοποιείτε. Μέσω της σταθερής σύσφιξης μικρών τεμαχίων προς κατεργασία έχετε και τα δυο χέρια ελεύθερα για καλύτερο έλεγχο του ηλεκτρικού εργαλείου. Κατά την κοπή στρογγυλών τεμαχίων προς κατεργασία όπως ξύλινα βύσματα, ράβδοι ή σωλήνες αυτά τείνουν να κυλήσουν και το ένθετο εργαλείο μπορεί να παγιδευτεί και να ολισθήσει προς το μέρος σας.
- Κρατήστε το καλώδιο σύνδεσης μακριά από τα περιστρεφόμενα ένθετα εργαλεία. Εάν χάσετε τον έλεγχο της συσκευής, το καλώδιο μπορεί να κοπεί ή να πιαστεί και το χέρι ή ο βραχίονάς σας μπορεί να βρεθεί μέσα στο περιστρεφόμενο ένθετο εργαλείο.
- Ποτέ μην ακουμπάτε το ηλεκτρικό εργαλείο προτού ακινητοποιηθεί εντελώς το ένθετο εργαλείο. Το περιστρεφόμενο ένθετο εργαλείο ενδέχεται να έρθει σε επαφή με την επιφάνεια τοποθέτησης και εσείς να χάσετε με τον τρόπο αυτό τον έλεγχο του ηλεκτρικού εργαλείου.
- Μετά από την αλλαγή ένθετων εργαλείων ή ρυθμίσεις στη συσκευή σφίξτε γερά το παξιμάδι του τσοκ, το τσοκ ή άλλα στοιχεία στερέωσης. Τα χαλαρά στοιχεία στερέωσης μπορούν να μετατοπιστούν απρόσμενα και να οδηγήσουν σε απώλεια ελέγχου. Τα μη στερεωμένα, περιστρεφόμενα εξαρτήματα εκτοξεύονται βίαια.
- Μην αφήνετε το ηλεκτρικό εργαλείο σε λειτουργία, ενώ το μεταφέρετε. Τα ρούχα σας μπορεί να πιαστούν από την τυχαία επαφή με το περιστρεφόμενο ένθετο εργαλείο και το ένθετο εργαλείο να διατρυπήσει το σώμα σας.
- Καθαρίζετε τακτικά τις σχισμές αερισμού του ηλεκτρικού εργαλείου. Ο αεριστήρας του κινητήρα τραβά σκόνη στο περιβλήμα και η έντονη συγκέντρωση μεταλλικής σκόνης ενδέχεται να προκαλέσει κίνδυνο από ηλεκτρισμό.
- Μην χρησιμοποιείτε το ηλεκτρικό εργαλείο κοντά σε εύφλεκτα υλικά. Οι σπίθες ενδέχεται να πυροδοτήσουν αυτά τα υλικά.
- Μην χρησιμοποιείτε ένθετα εργαλεία που απαιτούν υγρά ψυκτικά μέσα. Η χρήση νερού ή άλλων υγρών ψυκτικών μέσων ενδέχεται να προκαλέσει ηλεκτροπληξία.



Ανάκρουση και σχετικές προειδοποιήσεις ασφαλείας

Η ανάκρουση είναι η ξαφνική αντίδραση που οφείλεται σε μαγκωμένο ή μπλοκαρισμένο περιστρεφόμενο ένθετο εργαλείο, όπως τροχό λείανσης, ταινία λείανσης, μεταλλική βούρτσα κ.τ.λ. Το μάγκωμα ή η εμπλοκή προκαλεί το απότομο σταμάτημα του περιστρεφόμενου ένθετου εργαλείου. Με τον τρόπο αυτό το ανεξέλεγκτο ηλεκτρικό εργαλείο επιταχύνει ενάντια στην κατεύθυνση περιστροφής του ένθετου εργαλείου.

Όταν για παράδειγμα ένας τροχός λείανσης μαγκώσει ή εμπλακεί στο τεμάχιο προς κατεργασία, η άκρη του τροχού λείανσης που βρίσκεται στο τεμάχιο προς κατεργασία ενδέχεται να πιαστεί με αποτέλεσμα να σπάσει ο τροχός λείανσης ή να προκληθεί ανάκρουση. Στη συνέχεια, ο τροχός λείανσης κινείται προς τον χειριστή ή μακριά από αυτόν, ανάλογα με την κατεύθυνση περιστροφής του τροχού στο σημείο εμπλοκής. Σε αυτήν την περίπτωση ενδέχεται να σπάσουν και τροχοί λείανσης.

Η ανάκρουση οφείλεται σε εσφαλμένη ή ελαττωματική χρήση του ηλεκτρικού εργαλείου. Μπορεί να αποτραπεί με κατάλληλα προληπτικά μέτρα, όπως περιγράφεται παρακάτω.

- **Κρατάτε σταθερά το ηλεκτρικό εργαλείο και φέρετε το σώμα και τα χέρια σας σε θέση στην οποία μπορείτε να αναχαιτίσετε τη δύναμη της ανάκρουσης.** Ο χειριστής μπορεί να ελέγξει τις δυνάμεις ανάκρουσης με τα κατάλληλα προληπτικά μέτρα.
- **Μην πλησιάζετε ποτέ το χέρι σας κοντά σε περιστρεφόμενα ένθετα εργαλεία.** Το ένθετο εργαλείο ενδέχεται κατά την ανάκρουση να κινηθεί εκτός του χεριού σας.
- **Να εργάζεστε με ιδιαίτερη προσοχή σε χώρους όπου υπάρχουν γωνίες, αιχμηρές άκρες κ.τ.λ. Παρεμποδίστε τα ένθετα εργαλεία από το να αναπηδούν και να μαγκώνουν στο τεμάχιο προς κατεργασία.** Το περιστρεφόμενο ένθετο εργαλείο έχει την τάση να μαγκώνει σε γωνίες, αιχμηρές άκρες ή όταν αναπηδά. Με τον τρόπο αυτό χάνεται ο έλεγχος ή δημιουργείται ανάκρουση.
- **Μην χρησιμοποιείτε οδοντωτό τροχό ή πριονόλαμα.** Τέτοια ένθετα εργαλεία προκαλούν συχνά ανάκρουση ή απώλεια του ελέγχου του ηλεκτρικού εργαλείου.
- **Μετακινείτε το ένθετο εργαλείο πάντα στην ίδια κατεύθυνση μέσα στο υλικό, στην οποία η κοπτική ακμή εγκαταλείπει το υλικό (αντιστοιχεί στην ίδια κατεύθυνση στην οποία αποβάλλονται τα γρέζια.** Η μετακίνηση του ηλεκτρικού εργαλείου σε λάθος κατεύθυνση προκαλεί απελευθέρωση της κοπτικής ακμής του ένθετου εργαλείου από το τεμάχιο προς κατεργασία, εξαιτίας του οποίου το ηλεκτρικό εργαλείο τραβιέται σε αυτή την κατεύθυνση πρόωσης.

- **Σφίξτε το τεμάχιο προς κατεργασία κατά τη χρήση περιστροφικών λιμών, δίσκων κοπής, εργαλείων φρεζαρίσματος υψηλής ταχύτητας ή εργαλείων φρεζαρίσματος σκληρών μετάλλων.** Ήδη σε μικρή παραμόρφωση στο αυλάκι αυτά τα ένθετα εργαλεία μαγκώνουν και μπορούν να προκαλέσουν ανάκρουση. Σε περίπτωση μαγκώματος ενός δίσκου κοπής, αυτός συνήθως σπάει. Σε περίπτωση μαγκώματος περιστροφικών λιμών, εργαλείων φρεζαρίσματος σκληρών μετάλλων ή εργαλείων φρεζαρίσματος υψηλής ταχύτητας το ένθετο εργαλείο μπορεί να εκτοξευτεί από το αυλάκι και να οδηγήσει σε απώλεια ελέγχου του ηλεκτρικού εργαλείου.



Ειδικές προειδοποιήσεις ασφαλείας για τη λείανση και την αποκοπή με λείανση

- **Χρησιμοποιείτε αποκλειστικά λειαντικά σώματα εγκεκριμένα για το ηλεκτρικό εργαλείο σας και μόνο για τις συνιστώμενες δυνατότητες χρήσης.** **Παράδειγμα: Ποτέ μην λειαινείτε με την πλευρική επιφάνεια ενός τροχού κοπής.** Οι τροχοί κοπής προορίζονται για την αφαίρεση υλικών με την άκρη του τροχού. Η πλευρική άσκηση δύναμης σε αυτές τις πλάκες λείανσης μπορεί να τις σπάσει.
- **Για κωνικά και ίσια μολύβια λείανσης με σπείρωμα χρησιμοποιείτε μόνο άσφογες ακίδες του ίδιου μεγέθους και μήκους, χωρίς πίσω κόψιμο στην πατούρα.** Οι κατάλληλες ακίδες μειώνουν την πιθανότητα θραύσης.
- **Αποφύγετε την εμπλοκή του τροχού κοπής και την πολύ μεγάλη πίεση επαφής. Μην κόβετε υπερβολικά βαθιά.** Η υπερφόρτωση του τροχού κοπής αυξάνει τη φθορά της και την προδιάθεσή της για κλίση ή εμπλοκή και ως εκ τούτου την πιθανότητα ανάκρουσης ή θραύσης της πλάκας λείανσης.
- **Αποφύγετε με το χέρι σας τον χώρο μπροστά και πίσω από τον περιστρεφόμενο δίσκο κοπής.** Όταν απομακρύνετε από το χέρι σας τον δίσκο κοπής στο τεμάχιο προς κατεργασία, το ηλεκτρικό εργαλείο ενδέχεται σε περίπτωση ανάκρουσης να γλιστρήσει μαζί με τον περιστρεφόμενο δίσκο κατευθείαν προς το μέρος σας.
- **Εάν ο τροχός κοπής μαγκώσει ή διακόψετε την εργασία, απενεργοποιήστε τη συσκευή και κρατήστε τη σταθερή, μέχρι ο τροχός να σταματήσει να κινείται. Μην προσπαθήσετε ποτέ να τραβήξετε τον περιστρεφόμενο τροχό κοπής από την κοπή, διότι διαφορετικά ενδέχεται να προκληθεί ανάκρουση.** Εξακριβώστε και αντιμετωπίστε την αιτία της εμπλοκής.

- **Μην επανενεργοποιήσετε το ηλεκτρικό εργαλείο όσο βρίσκεται στο τεμάχιο προς κατεργασία. Αφήστε τον τροχό κοπής να φτάσει τον πλήρη αριθμό στροφών, προτού συνεχίσετε με προσοχή την κοπή.** Διαφορετικά ο τροχός ενδέχεται να μαγκώσει, να πεταχτεί από το τεμάχιο προς κατεργασία ή να προκαλέσει ανάκρουση.
- **Στηρίζετε τις πλάκες ή μεγάλα τεμάχια προς κατεργασία, για να αποφύγετε τον κίνδυνο ανάκρουσης από μαγκωμένο τροχό κοπής.** Τα μεγάλα τεμάχια προς κατεργασία ενδέχεται να λυγίσουν από το δικό τους βάρος. Το τεμάχιο προς κατεργασία πρέπει να στηρίζεται και στις δύο πλευρές του τροχού και μάλιστα τόσο στο σημείο κοπής όσο και στην άκρη.
- **Να είστε ιδιαίτερα προσεκτικοί με κοπές βύθισης σε τοίχους ή άλλα μη ορατά σημεία.** Ο τροχός κοπής με μηχανισμό βύθισης μπορεί να προκαλέσει ανάκρουση κατά την κοπή αγωγών αερίου, νερού, ηλεκτρικών καλωδίων ή άλλων αντικειμένων.



Ειδικές προειδοποιήσεις ασφαλείας για εργασίες με μεταλλικές βούρτσες

- **Λάβετε υπόψη ότι η μεταλλική βούρτσα χάνει συρμάτινα μέρη κατά τη συνήθη χρήση της. Μην υπερφορτώνετε τα σύρματα με υπερβολικά υψηλή πίεση επαφής.** Εκσφενδονιζόμενα συρμάτινα μέρη μπορούν να εισχωρήσουν πολύ εύκολα σε λεπτά ρούχα ή/και το δέρμα.
- **Πριν τη χρήση αφήστε τις βούρτσες να λειτουργήσουν ένα λεπτό με ταχύτητα λειτουργίας. Προσέξτε σε αυτό το διάστημα να μη βρίσκονται άλλα άτομα μπροστά ή στην ίδια γραμμή με τη βούρτσα.** Κατά τη διάρκεια του ρονταρίσματος μπορούν να εκσφενδονιστούν τεμάχια σύρματος.
- **Κατευθύνετε την περιστρεφόμενη συρματοβούρτσα μακριά από εσάς.** Κατά την εργασία με αυτές τις βούρτσες μπορούν σωματίδια ή απειροελάχιστα κομμάτια σύρματος να εκσφενδονιστούν με υψηλή ταχύτητα και να διαπεράσουν το δέρμα.



Ειδικές προειδοποιήσεις ασφαλείας για τη λείανση και την αποκοπή με λείανση

- **Χρησιμοποιείτε αποκλειστικά πλάκες λείανσης εγκεκριμένες για το ηλεκτρικό εργαλείο σας και μόνο για τις συνιστώμενες δυνατότητες χρήσης. Παράδειγμα: Ποτέ μην λειανείτε με την πλευρική επιφάνεια ενός τροχού κοπής.** Οι τροχοί κοπής προορίζονται για την αφαίρεση υλικών με την άκρη του τροχού. Η πλευρική άσκηση δύναμης σε αυτές τις πλάκες λείανσης μπορεί να τις σπάσει.

- **Για κωνικά και ίσια μολύβια λείανσης με σπείρωμα χρησιμοποιείτε μόνο άψογες ακίδες του ίδιου μεγέθους και μήκους, χωρίς πίσω κόψιμο στην πατούρα.** Οι κατάλληλες ακίδες μειώνουν την πιθανότητα θραύσης.
- **Αποφύγετε την εμπλοκή του τροχού κοπής και την πολύ μεγάλη πίεση επαφής. Μην κόβετε υπερβολικά βαθιά.** Η υπερφόρτωση του τροχού κοπής αυξάνει τη φθορά της και την προδιάθεσή της για κλίση ή εμπλοκή και ως εκ τούτου την πιθανότητα ανάκρουσης ή θραύσης της πλάκας λείανσης.
- **Αποφύγετε με το χέρι σας τον χώρο μπροστά και πίσω από τον περιστρεφόμενο δίσκο κοπής.** Όταν απομακρύνετε από το χέρι σας τον δίσκο κοπής στο τεμάχιο προς κατεργασία, το ηλεκτρικό εργαλείο ενδέχεται σε περίπτωση ανάκρουσης να γλιστρήσει μαζί με τον περιστρεφόμενο δίσκο κατευθείαν προς το μέρος σας.
- **Εάν ο τροχός κοπής μαγκώσει ή διακόψετε την εργασία, απενεργοποιήστε τη συσκευή και κρατήστε τη σταθερή, μέχρι ο τροχός να σταματήσει να κινείται. Μην προσπαθήσετε ποτέ να τραβήξετε τον περιστρεφόμενο τροχό κοπής από την κοπή, διότι διαφορετικά ενδέχεται να προκληθεί ανάκρουση.** Εξακριβώστε και αντιμετωπίστε την αιτία της εμπλοκής.
- **Μην επανενεργοποιήσετε το ηλεκτρικό εργαλείο όσο βρίσκεται στο τεμάχιο προς κατεργασία. Αφήστε τον τροχό κοπής να φτάσει τον πλήρη αριθμό στροφών, προτού συνεχίσετε με προσοχή την κοπή.** Διαφορετικά ο τροχός ενδέχεται να μαγκώσει, να πεταχτεί από το τεμάχιο προς κατεργασία ή να προκαλέσει ανάκρουση.
- **Στηρίζετε τις πλάκες ή μεγάλα τεμάχια προς κατεργασία, για να αποφύγετε τον κίνδυνο ανάκρουσης από μαγκωμένο τροχό κοπής.** Τα μεγάλα τεμάχια προς κατεργασία ενδέχεται να λυγίσουν από το δικό τους βάρος. Το τεμάχιο προς κατεργασία πρέπει να στηρίζεται και στις δύο πλευρές του τροχού και μάλιστα τόσο στο σημείο κοπής όσο και στην άκρη.
- **Να είστε ιδιαίτερα προσεκτικοί με κοπές βύθισης σε τοίχους ή άλλα μη ορατά σημεία.** Ο δίσκος κοπής με μηχανισμό βύθισης μπορεί να προκαλέσει ανάκρουση κατά την κοπή αγωγών αερίου, νερού, ηλεκτρικών καλωδίων ή άλλων αντικειμένων.

Ενδεδειγμένη χρήση

Χρησιμοποιείτε τη συσκευή PMTS 01-230V αποκλειστικά για:

- Διάτρηση σε ξύλο ή μέταλλο
- Φρεζάρισμα σε ξύλο ή πλαστικό
- Για πριόνισμα και αφαίρεση
 - Ξύλο
 - Πλαστικό
 - Μη σιδηρούχα μέταλλα
 - Στοιχείων στερέωσης (π.χ. βίδες, καρφιά, συνδετήρες κ.ά.)
- Λείανση μικρών, στεγνών επιφανειών
- Χάραξη σε
 - Μέταλλο
 - Πλαστικό
 - Γυαλί
 - Κεραμικό
 - Ξύλο
 - Δέρμα
- Γυάλισμα

σύμφωνα με τα τεχνικά χαρακτηριστικά.

Συνιστούμε να χρησιμοποιείτε το ηλεκτρικό εργαλείο με αυθεντικά εξαρτήματα της Trotec.

Προβλέψιμη λανθασμένη χρήση

Μη χρησιμοποιείτε τη συσκευή για:

- Αποκοπή από πλακάκια
- Πριόνισμα μεγάλων βιδών ή ανοξειδωτου χάλυβα
- Επεξεργασία τεμαχίων με τροφοδοσία νερού
- Διάτρηση σε σκυρόδεμα ή φυσική πέτρα

Χρησιμοποιείτε τη συσκευή αποκλειστικά σε περιβάλλον προστατευμένο από τις καιρικές συνθήκες.

Μια διαφορετική χρήση από αυτή που περιγράφεται στο κεφάλαιο Προβλεπόμενη χρήση θεωρείται ως λογικά προβλέψιμη λανθασμένη χρήση.

Εξειδίκευση προσωπικού

Τα άτομα που χρησιμοποιούν αυτήν τη συσκευή πρέπει:

- να γνωρίζουν τους κινδύνους που υπάρχουν κατά την εργασία με ηλεκτρικές συσκευές σε περιβάλλον με υγρασία.
- να έχουν διαβάσει και κατανοήσει τις οδηγίες χρήσης και ιδίως το κεφάλαιο «Ασφάλεια».

Ατομικός εξοπλισμός προστασίας



Φοράτε προστατευτικό ακοής.

Η επίδραση του θορύβου μπορεί να προκαλέσει απώλεια ακοής.



Φοράτε προστατευτικά γυαλιά.

Με τον τρόπο αυτό προστατεύετε τα μάτια σας από εκτοξευόμενα, εκσφενδονιζόμενα θραύσματα και θραύσματα που πέφτουν κάτω και μπορεί να προκαλέσουν τραυματισμούς.



Φοράτε προστατευτική μάσκα.

Με τον τρόπο αυτό προστατεύετε από την εισπνοή επιβλαβούς για την υγεία σκόνης που μπορεί να προκύψει κατά την επεξεργασία υλικών προς κατεργασία.



Φοράτε προστατευτικά γάντια.

Με τον τρόπο αυτό προστατεύετε τα χέρια σας από εγκαύματα, μώλωπες και εκδορές.



Φοράτε εφαρμοστή προστατευτική ενδυμασία.

Με τον τρόπο αυτό προστατεύετε τα ρούχα σας από το να πιαστούν από περιστρεφόμενα μέρη.

Λοιποί κίνδυνοι



Προειδοποίηση για ηλεκτρική τάση

Ηλεκτροπληξία λόγω ανεπαρκούς μόνωσης. Ελέγξτε τη συσκευή για βλάβες και βεβαιωθείτε για τη σωστή λειτουργία της πριν κάθε χρήση. Εάν διαπιστώσετε βλάβες, μην ενεργοποιήσετε τη συσκευή.

Μη χρησιμοποιείτε τη συσκευή, όταν αυτή ή τα χέρια σας έχουν υγρασία ή είναι υγρά!



Προειδοποίηση για ηλεκτρική τάση

Οι εργασίες σε ηλεκτρικά εξαρτήματα επιτρέπεται να εκτελούνται μόνο από εξουσιοδοτημένο τεχνικό προσωπικό!



Προειδοποίηση για ηλεκτρική τάση

Πριν από κάθε εργασία στη συσκευή πρέπει να αφαιρείτε το φικ από την πρίζα!

Μην αγγίζετε το φικ με βρεγμένα ή υγρά χέρια. Αποσυνδέστε το καλώδιο τροφοδοσίας από την πρίζα, πιάνοντάς το από το φικ.



Προειδοποίηση για ηλεκτρική τάση

Υπάρχει κίνδυνος βραχυκυκλώματος εξαιτίας των υγρών που εισχωρούν στο περίβλημα!

Μη βυθίζετε τη συσκευή και τα εξαρτήματα στο νερό. Προσέξτε να μην εισέλθει νερό ή άλλα υγρά στο περίβλημα.



Προειδοποίηση καυτής επιφάνειας

Το εργαλείο εισαγωγής ενδέχεται να διατηρεί υψηλή θερμοκρασία μετά τη χρήση. Υπάρχει κίνδυνος εγκαύματος σε περίπτωση επαφής με το εργαλείο εισαγωγής.

Μην αγγίζετε το εργαλείο εισαγωγής με γυμνά χέρια! Φοράτε προστατευτικά γάντια!



Προειδοποίηση καυτής επιφάνειας

Αν κατά τη διάρκεια της λειτουργίας ο εύκαμπτος άξονας σχηματίσει θηλιά ή τσακίσει, μπορεί να θερμανθεί και να λιώσει με τον εύκαμπτο σωλήνα. Προσέξτε να μην τσακίσει ο εύκαμπτος άξονας, να μη θερμανθεί και να μην καείτε.

Φοράτε προστατευτικά γάντια!



Προειδοποίηση για μυτερό αντικείμενο

Μέρη της λεπίδας είναι αιχμηρά. Υπάρχει κίνδυνος τραυματισμών σε περίπτωση απρόσεκτου χειρισμού. Φοράτε προστατευτικά γάντια!



Προειδοποίηση

Δηλητηριώδεις σκόνες!



Οι επιβλαβείς/δηλητηριώδεις σκόνες που δημιουργούνται από την επεξεργασία, αποτελούν κίνδυνο για την υγεία του χρήστη ή των ατόμων πλησίον της συσκευής.

Φοράτε προστατευτικά γυαλιά και μάσκα σκόνης!



Προειδοποίηση

Μην επεξεργάζεστε υλικά που περιέχουν αμίαντο. Ο αμίαντος θεωρείται καρκινογόνος.



Προειδοποίηση

Βεβαιωθείτε ότι δεν σκοντάφτετε σε αγωγούς ρεύματος, αερίου ή νερού, όταν δουλεύετε με το ηλεκτρικό εργαλείο.

Ελέγξτε ενδεχομένως με ανιχνευτή καλωδίων πριν τρυπήσετε ή σκίσετε τοίχο.



Προειδοποίηση

Κίνδυνος τραυματισμών οι οποίοι προκαλούνται από εκσφενδονιζόμενα μέρη ή σπασμένα κομμάτια του εργαλείου.



Προειδοποίηση

Αυτή η συσκευή μπορεί να προκαλέσει κινδύνους, εάν χρησιμοποιηθεί από μη καταρτισμένα άτομα με ακατάλληλο ή μη ενδεδειγμένο τρόπο. Προσέξτε την εξειδίκευση του προσωπικού!



Προειδοποίηση

Η συσκευή δεν είναι παιχνίδι και δεν πρέπει να βρίσκεται στα χέρια των παιδιών.



Προειδοποίηση

Κίνδυνος ασφυξίας!

Μην αφήνετε τα υλικά συσκευασίας χωρίς επίβλεψη. Ενδέχεται να γίνουν επικίνδυνο παιχνίδι για τα παιδιά.



Προσοχή

Οι εκπομπές από τους κραδασμούς ενδέχεται να είναι επιζήμιες για την υγεία, εάν η συσκευή χρησιμοποιηθεί για μεγαλύτερο χρονικό διάστημα ή δεν χρησιμοποιηθεί και συντηρηθεί με τον ενδεδειγμένο τρόπο.



Προσοχή

Διατηρείτε αρκετή απόσταση από πηγές θερμότητας.

Σημείωση

Όταν αποθηκεύετε ή μεταφέρετε τη συσκευή με ακατάλληλο τρόπο, ενδέχεται να προκληθούν βλάβες στη συσκευή.

Προσέξτε τις πληροφορίες για τη μεταφορά και αποθήκευση της συσκευής.

Αντίδραση σε περίπτωση έκτακτης ανάγκης/ διακοπής ανάγκης

Διακοπή ανάγκης:

Τραβώντας το ηλεκτρικό φις από την ηλεκτρική πρίζα η λειτουργία της συσκευής διακόπτεται αμέσως. Για να ασφαλιστεί η συσκευή από ακούσια εκ νέου ενεργοποίηση, μη συνδέετε το ηλεκτρικό φις.

Αντίδραση σε περίπτωση έκτακτης ανάγκης:

1. Απενεργοποιήστε τη συσκευή.
2. Σε περίπτωση έκτακτης ανάγκης αποσυνδέετε τη συσκευή από την παροχή του δικτύου: Αποσυνδέστε το καλώδιο σύνδεσης από την πρίζα, πιάνοντάς το από το φις.
3. Μην ξανασυνδέετε ελαττωματική συσκευή στο ηλεκτρικό δίκτυο.

Πληροφορίες για τη συσκευή

Περιγραφή της συσκευής

Το πολυεργαλείο PMTS 01-230V είναι υψηλής ακρίβειας εργαλείο για ιδιαίτερα λεπτές και λεπτομερείς εργασίες στους τομείς διάτρηση, φρεζάρισμα, κοπή, χάραξη ή γυάλισμα. Ενδείκνυται ιδανικά για εργασίες όπως π.χ.: Μοντελισμός καθώσ και χρήση στην επεξεργασία ξύλων και μετάλλων ή για γυάλισμα κοσμημάτων.

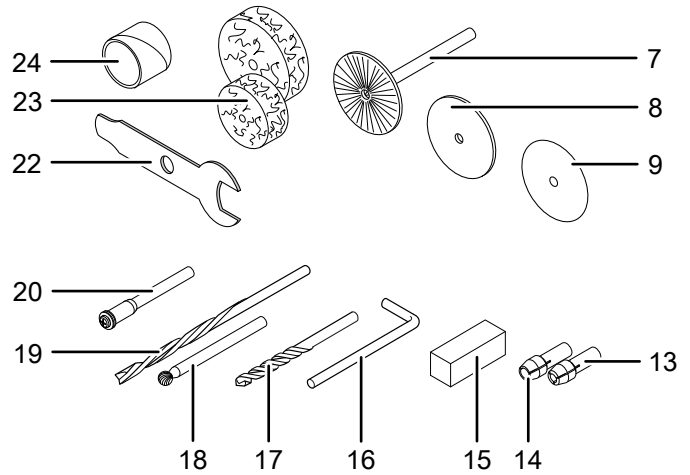
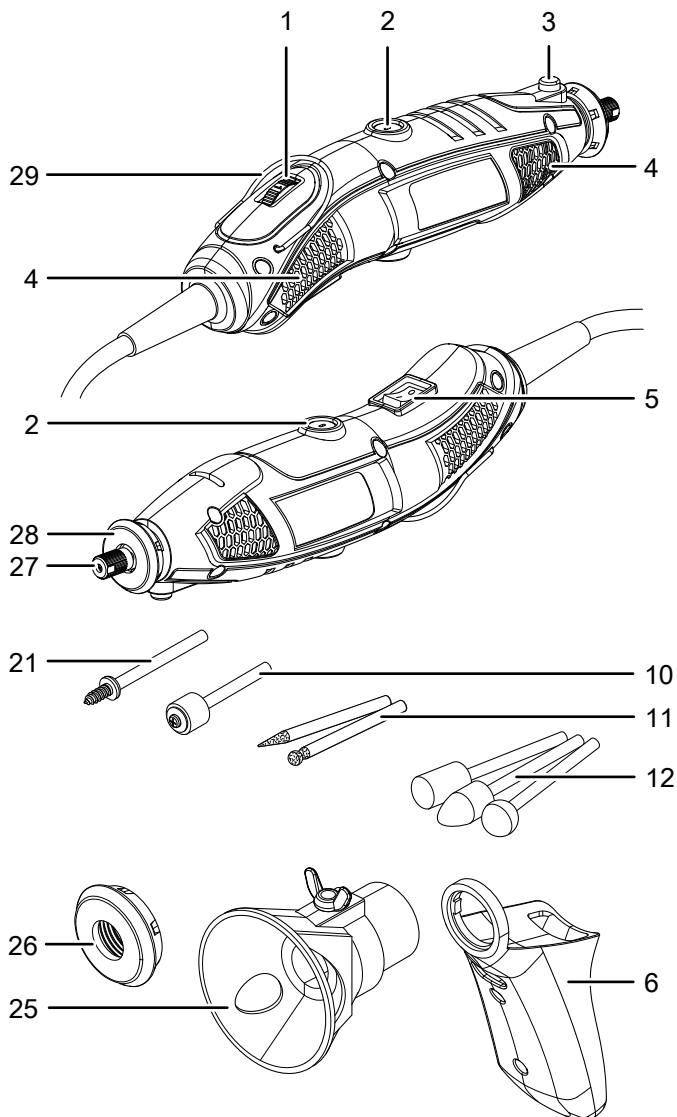
Ο παρεχόμενος, εξαιρετικά εύκαμπτος άξονας επιτρέπει ξεκούραστη και ιδιαίτερα ακριβή εργασία.

Για την εργασία ανάλογα με το υλικό μέσω τροχού ρύθμισης ο ονομαστικός αριθμός στροφών μπορεί να επιλεγεί αδιαβάθμητα από 10000 min⁻¹ έως 35000 min⁻¹.

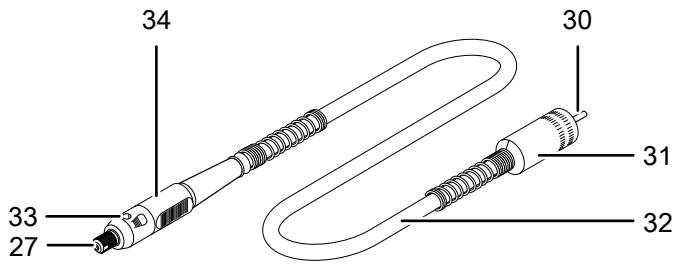
Με τη διάταξη τοποθέτησης που περιλαμβάνεται στα παραδοτέα είναι δυνατό σε εργασίες φρεζαρίσματος να περιοριστεί η ρύθμιση βάθους αδιαβάθμητα σε 0 mm έως 20 mm.

Η πρόσθετη λαβή επιτρέπει την εργασία με τα δυο χέρια και έτσι την ασφαλή οδήγηση του εργαλείου.

Απεικόνιση συσκευής



Αρ.	Περιγραφή
1	Τροχός ρύθμισης για προεπιλογή αριθμού στροφών
2	Κάλυμμα ψηκτρών
3	Ασφάλιση άξονα
4	Σχισμές αερισμού
5	Διακόπτης ON/OFF
6	Βοηθητική λαβή
7	Ανοξειδωτη συρματοβουρτσα
8	Δίσκοι κοπής
9	Δίσκοι λείανσης
10	Ακίδα σύσφιξης για ιμάντες λείανσης
11	Μύτες χάραξης με διαμάντι
12	Κεφαλή λείανσης οξειδίου αλουμινίου (διάφορες μορφές)
13	Τσοκ 2,3 mm
14	Τσοκ 3,2 mm
15	Πέτρα λείανσης
16	Κλειδί ασφάλισης για εύκαμπτο άξονα
17	Ελικοειδή τρυπάνια HSS 2 mm και 3 mm
18	Φρέζα (σφαιρική κεφαλή)
19	Φρέζα (αυλάκι)
20	Ακίδα σύσφιξης για δίσκους κοπής/λείανσης
21	Ακίδα σύσφιξης για προσθήκες γυαλισματος
22	Κλειδί σύσφιξης
23	Προσθήκες γυαλισματος
24	Ιμάντες λείανσης
25	Διάταξη τοποθέτησης με ρύθμιση βάθους 0 - 20 mm
26	Βίδα στερέωσης για πρόσθετη λαβή
27	Υποδοχή εργαλείων με παξιμάδι σύσφιξης
28	Ρακόρ
29	Στήριγμα ανάρτησης



Αρ.	Περιγραφή
27	Υποδοχή εργαλείων με παξιμάδι σύσφιξης
30	Εσωτερικός άξονας
31	Ρακόρ (Εύκαμπτος άξονας)
32	Εύκαμπτος άξονας
33	Ασφάλιση άξονα
34	Χειρολαβή

Παραδοτέα

- 1 x συσκευή PMTS 01-230V
- 1 x εύκαμπτος άξονας
- 1 x πρόσθετη λαβή
- 1 x βίδα στερέωσης για χειρολαβή
- 1 x διάταξη τοποθέτησης με ρύθμιση βάθους 0 - 20 mm
- 1 x κλειδί σύσφιξης
- 1 x κλειδί ασφάλισης
- 1 x ακίδα σύσφιξης για δίσκους κοπής/λειάνσης
- 25 x δίσκοι κοπής
- 25 x δίσκοι λείανσης
- 1 x τσοκ 3,2 mm
- 1 x τσοκ 2,3 mm
- 2 x μύτες χάραξης με διαμάντι
- 1 x ακίδα σύσφιξης ιμάντα λείανσης
- 5 x ιμάντας λείανσης
- 1 x ελικοειδές τρυπάνι HSS 3 mm
- 1 x ελικοειδές τρυπάνι HSS 2 mm
- 8 x κεφαλή λείανσης οξειδίου αλουμινίου
- 1 x ακίδα σύσφιξης για προσθήκη γυαλίσματος
- 4 x προσθήκες γυαλίσματος
- 1 x πέτρα λείανσης
- 1 x φρέζα (αυλάκι)
- 1 x φρέζα (σφαιρική κεφαλή)
- 1 x ανοξειδωτή συρματόβουρτσα
- 1 x κουτί φύλαξης
- 1 x θήκη μεταφοράς
- 1 x οδηγίες

Τεχνικά χαρακτηριστικά

Παράμετρος	Τιμή
Μοντέλο	PMTS 01-230V
Σύνδεση στο ηλεκτρικό δίκτυο	1/N/PE ~ 230 V / 50 Hz
Μέγιστη ισχύς	170 W
Ονομαστική τιμή του αριθμού στροφών ρελαντί	10.000 - 35000 min ⁻¹
Μήκος καλωδίου	1,8 m
Επίπεδο προστασίας	II (διπλή μόνωση) /
Βάρος	0,65 kg
Επίπεδα ήχου σύμφωνα με το Ευρωπαϊκό Πρότυπο EN 60745	
Στάθμη ηχητικής πίεσης	72 dB(A)
Στάθμη ηχητικής ισχύος	83 dB(A)
Αβεβαιότητα μέτρησης K	3 dB
Τιμές κραδασμών σύμφωνα με το Ευρωπαϊκό Πρότυπο EN 60745	
Τιμή εκπομπής ταλαντώσεων a _h	1,65 m/s ²
Αβεβαιότητα μέτρησης K	1,5 m/s ²



Φοράτε προστατευτικό ακοής.

Η επίδραση του θορύβου μπορεί να προκαλέσει απώλεια ακοής.

Υποδειξεις για τις τιμές θορύβου και κραδασμών:

- Η αναφερόμενη στις παρούσες οδηγίες στάθμη δονήσεων μετρήθηκε με τυποποιημένη μέθοδο μέτρησης σύμφωνα με το πρότυπο EN 60745 και μπορεί να χρησιμοποιηθεί για τη σύγκριση της συσκευής. Η τιμή εκπομπών κραδασμών μπορεί να χρησιμοποιηθεί και για μια εισαγωγική εκτίμηση της έκθεσης.



Προσοχή

- Οι εκπομπές από τους κραδασμούς ενδέχεται να είναι επιζήμιες για την υγεία, εάν η συσκευή χρησιμοποιηθεί για μεγαλύτερο χρονικό διάστημα ή δεν χρησιμοποιηθεί και συντηρηθεί με τον ενδεδειγμένο τρόπο.
- Η στάθμη δονήσεων μεταβάλλεται ανάλογα με τη χρήση του ηλεκτρικού εργαλείου και σε μερικές περιπτώσεις ενδέχεται να διαφέρει από την τιμή που αναφέρεται στις παρούσες οδηγίες. Η επιβάρυνση κραδασμών ενδέχεται να υποτιμηθεί, σε περίπτωση που το ηλεκτρικό εργαλείο χρησιμοποιείται τακτικά με τέτοιο τρόπο. Για τον ακριβή υπολογισμό της επιβάρυνσης κραδασμών κατά τη διάρκεια ενός ορισμένου χρονικού διαστήματος εργασίας θα πρέπει να ληφθούν υπόψη και οι χρόνοι κατά τους οποίους η συσκευή είναι απενεργοποιημένη ή είναι ενεργοποιημένη χωρίς όμως να έχει τεθεί σε λειτουργία. Αυτό μπορεί να μειώσει σημαντικά την επιβάρυνση κραδασμών για τη συνολική περίοδο εργασίας.

Μεταφορά και αποθήκευση

Σημείωση

Όταν αποθηκεύετε ή μεταφέρετε τη συσκευή με ακατάλληλο τρόπο, ενδέχεται να προκληθούν βλάβες στη συσκευή.

Προσέξτε τις πληροφορίες για τη μεταφορά και αποθήκευση της συσκευής.

Μεταφορά

Για τη μεταφορά της συσκευής χρησιμοποιήστε τη θήκη μεταφοράς που περιλαμβάνεται στα παραδοτέα, για να προστατέψετε τη συσκευή από εξωτερικούς παράγοντες.

Προσέξτε τις ακόλουθες οδηγίες **πριν** από κάθε μεταφορά:

- Απενεργοποιήστε τη συσκευή.
- Αποσυνδέστε το καλώδιο τροφοδοσίας από την πρίζα, πιάνοντάς το από το φις.
- Αφήστε τη συσκευή να κρυώσει.
- Απομακρύνετε το εργαλείο από την υποδοχή εργαλείων.

Αποθήκευση

Τηρείτε τις ακόλουθες οδηγίες **πριν** από κάθε αποθήκευση:

- Απενεργοποιήστε τη συσκευή.
- Αποσυνδέστε το καλώδιο τροφοδοσίας από την πρίζα, πιάνοντάς το από το φις.
- Αφήστε τη συσκευή να κρυώσει.
- Απομακρύνετε το εργαλείο από την υποδοχή εργαλείων.
- Καθαρίστε τη συσκευή όπως περιγράφεται στο κεφάλαιο «Συντήρηση».
- Για την αποθήκευση της συσκευής χρησιμοποιήστε τη θήκη μεταφοράς που περιλαμβάνεται στα παραδοτέα, για να προστατέψετε τη συσκευή από εξωτερικούς παράγοντες.

Τηρείτε τις ακόλουθες συνθήκες αποθήκευσης, όταν δεν χρησιμοποιείτε τη συσκευή:

- διατηρείτε τη συσκευή στεγνή και προστατευμένη από τον παγετό και τις υψηλές θερμοκρασίες
- σε θερμοκρασία περιβάλλοντος 45 °C
- τοποθετείτε τη συσκευή στη θήκη μεταφοράς, σε χώρο προστατευμένο από τη σκόνη και την άμεση ηλιακή ακτινοβολία.

Έναρξη λειτουργίας

Αφαίρεση συσκευής από τη συσκευασία

- Αφαιρέστε τη θήκη μεταφοράς από τη συσκευασία.



Προειδοποίηση για ηλεκτρική τάση

Ηλεκτροπληξία λόγω ανεπαρκούς μόνωσης.

Ελέγξτε τη συσκευή για βλάβες και βεβαιωθείτε για τη σωστή λειτουργία της πριν κάθε χρήση.

Εάν διαπιστώσετε βλάβες, μην ενεργοποιήσετε τη συσκευή.

Μη χρησιμοποιείτε τη συσκευή, όταν αυτή ή τα χέρια σας έχουν υγρασία ή είναι υγρά!

- Ελέγξτε ότι περιεχόμενο της θήκης μεταφοράς είναι άθικτο και προσέξτε για βλάβες.



Προειδοποίηση

Κίνδυνος ασφυξίας!

Μην αφήνετε τα υλικά συσκευασίας χωρίς επίβλεψη.

Ενδέχεται να γίνουν επικίνδυνο παιχνίδι για τα παιδιά.

- Τα υλικά συσκευασίας απορρίπτονται σύμφωνα με την κρατική νομοθεσία.

Χειρολαβή

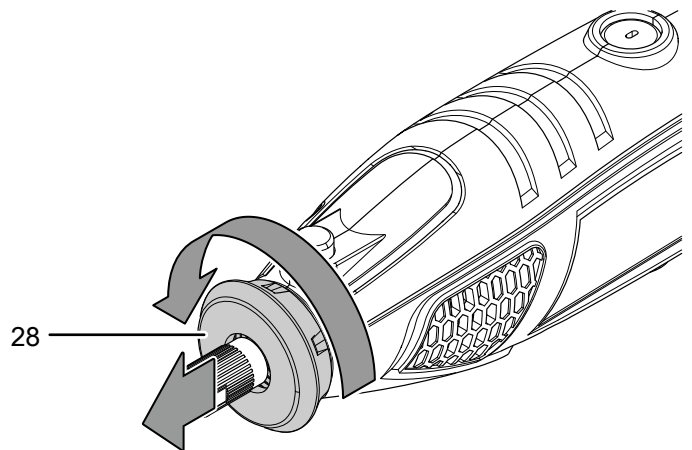


Πληροφορίες

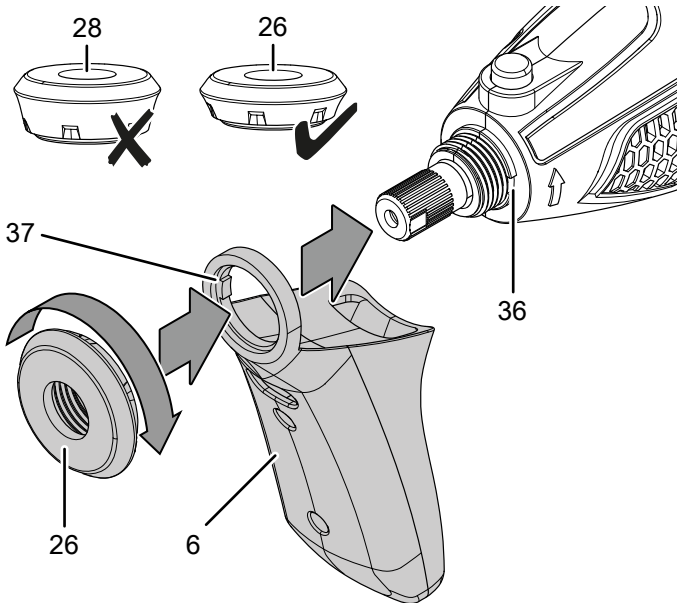
Για ακριβή και ασφαλή χειρισμό χρησιμοποιείτε την πρόσθετη λαβή που περιλαμβάνεται στα παραδοτέα.

Αν επιθυμείτε να τοποθετήσετε για την προγραμματισμένη εργασία την πρόσθετη λαβή 6, ακολουθήστε την εξής διαδικασία:

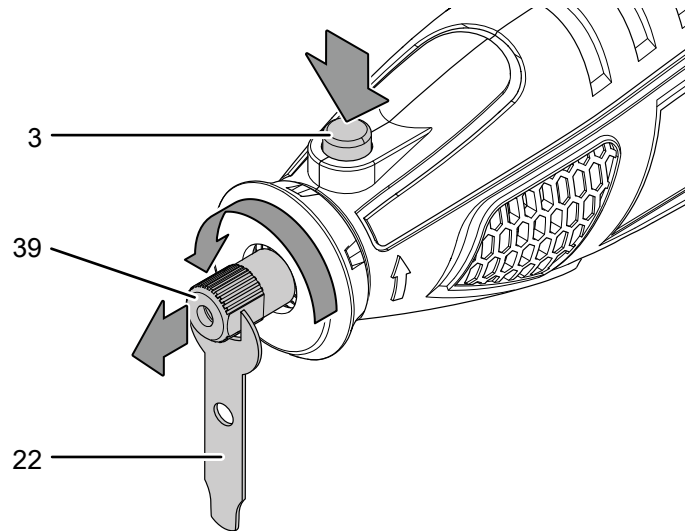
1. Ξεβιδώστε το ρακόρ (28) στο εργαλείο περιστρέφοντάς το αριστερόστροφα.



2. Σύρετε την πρόσθετη λαβή (6) πάνω στο εργαλείο. Προσέξτε, ώστε οι μύτες κωδικοποίησης (37) να εμπλακούν αντίστοιχα στην εγκοπή κωδικοποίησης (36).



3. Βιδώστε το παξιμάδι σύσφιξης (39) με το κλειδί σύσφιξης (22) αριστερόστροφα.



3. Βιδώστε τη βίδα στερέωσης (26) της πρόσθετης λαβής (6) δεξιόστροφα.
4. Ελέγξτε την καλή εφαρμογή της πρόσθετης λαβής (6).
5. Για την αποσυναρμολόγηση ξεβιδώστε τη βίδα στερέωσης (26), αφαιρέστε την πρόσθετη λαβή (6) και τοποθετήστε ξανά το ρακόρ (28).

Αλλαγή τσοκ



Προειδοποίηση για ηλεκτρική τάση

Πριν από κάθε εργασία στη συσκευή πρέπει να αφαιρέσετε το φως από την πρίζα! Μην αγγίζετε το φως με βρεγμένα ή υγρά χέρια. Αποσυνδέστε το καλώδιο τροφοδοσίας από την πρίζα, πιάνοντάς το από το φως.



Φοράτε προστατευτικά γάντια

Κατά τη χρήση ή την αλλαγή των εργαλείων φοράτε κατάλληλα προστατευτικά γάντια.

Σημείωση

Μην πατάτε ποτέ το πλήκτρο της ασφάλισης ατράκτου (3) με το εργαλείο σε λειτουργία! Αυτό μπορεί να προκαλέσει ζημιά του εργαλείου.



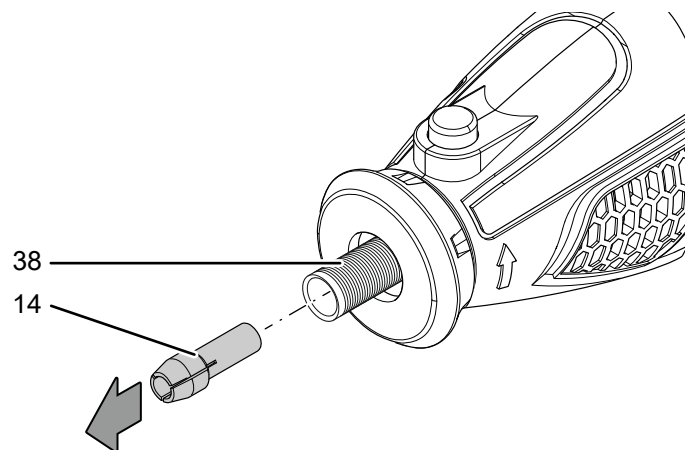
Πληροφορίες

Αν επιθυμείτε να χρησιμοποιήσετε π.χ. το ελικοειδές τρυπάνι 2 mm ή ένα άλλο εργαλείο με στέλεχος 2 mm, τότε απαιτείται αλλαγή του τσοκ.

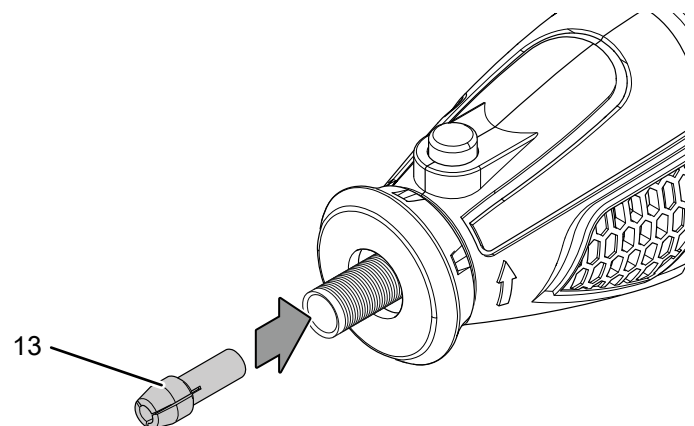
Ακολουθήστε τα εξής βήματα:

1. Πιέστε το πλήκτρο της ασφάλισης ατράκτου (3) και κρατήστε το πατημένο.
2. Περιστρέψτε την υποδοχή εργαλείου (27) αργά μέχρι το σημείο ασφάλισης, ωστόσο στερεωθεί η ασφάλιση.

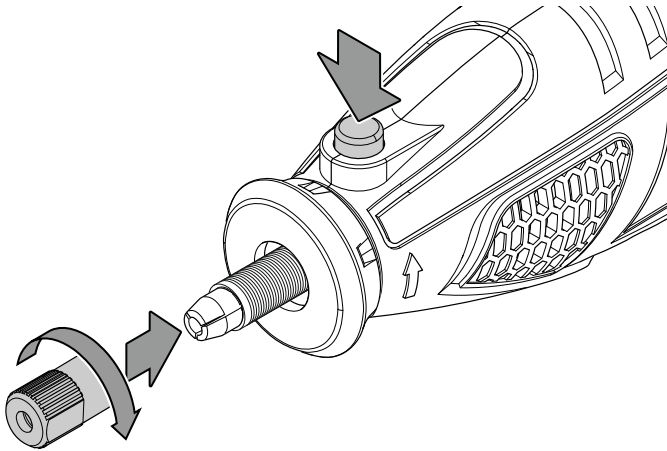
4. Αφαιρέστε το τσοκ 3,2 mm (14) από την υποδοχή τσοκ (38).



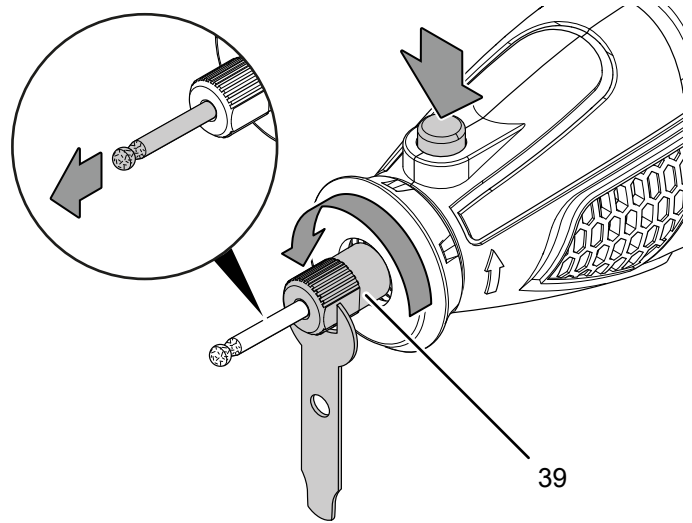
5. Τοποθετήστε το τσοκ 2,3 mm (13) μέσα στην υποδοχή τσοκ (38).



6. Βιδώστε το παξιμάδι σύσφιξης (39) δεξιόστροφα στην υποδοχή τσοκ (38) και σφίξτε το παξιμάδι σύσφιξης (39) με το κλειδί σύσφιξης (22). Στη συνέχεια, αφήστε ξανά την ασφάλιση άξονα (3).



4. Απομακρύνετε, εάν απαιτείται, το εργαλείο από την υποδοχή εργαλείων (27).



Αλλαγή εργαλείου



Φοράτε προστατευτικά γάντια

Κατά τη χρήση ή την αλλαγή των εργαλείων φοράτε κατάλληλα προστατευτικά γάντια.

Σημείωση

Μην πατάτε ποτέ το πλήκτρο της ασφάλισης ατράκτου (3) με το εργαλείο σε λειτουργία! Αυτό μπορεί να προκαλέσει ζημιά του εργαλείου.



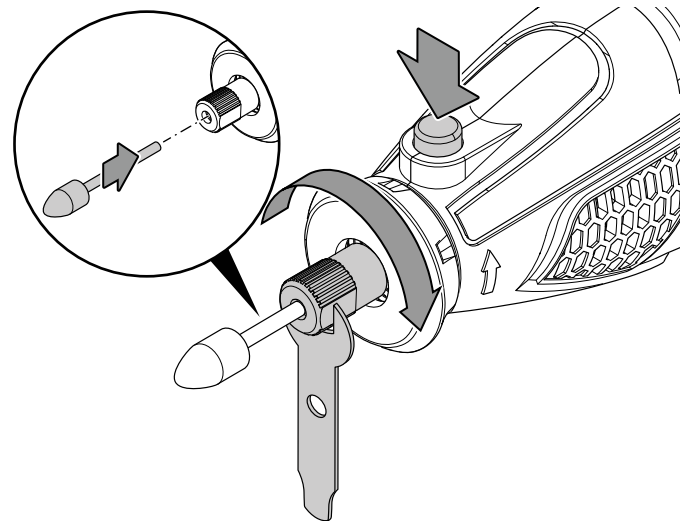
Πληροφορίες

Ελέγξτε πριν την αλλαγή εργαλείου αν έχει τοποθετηθεί το σωστό τσοκ και αν χρειάζεται αντικαταστήστε το.

Για την αλλαγή του εργαλείου, ακολουθήστε την εξής διαδικασία:

1. Πατήστε την ασφάλιση ατράκτου (3) και κρατήστε την πατημένη.
2. Περιστρέψτε την υποδοχή εργαλείου (27) αργά μέχρι το σημείο ασφάλισης, ωστόσο στερεωθεί η ασφάλιση.
3. Λασκάρτε το παξιμάδι σύσφιξης (39) με το κλειδί σύσφιξης (22), περιστρέφοντάς το αριστερόστροφα. Δεν απαιτείται πλήρες ξεβίδωμα του παξιμαδιού σύσφιξης.

5. Τοποθετήστε το απαραίτητο εργαλείο στην υποδοχή εργαλείου (27).



6. Σφίξτε το παξιμάδι σύσφιξης (39) με το κλειδί σύσφιξης (22) και αφήστε ξανά την ασφάλιση ατράκτου (3).
7. Ελέγξτε το εργαλείο για σταθερή εφαρμογή.

Χρήση εργαλείου με ακίδα σύσφιξης

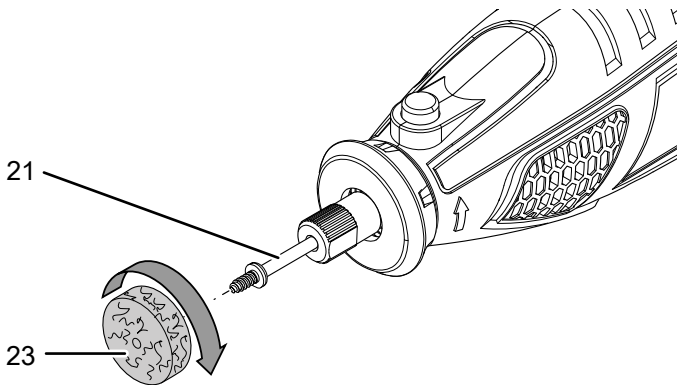
Τα παρακάτω εργαλεία τοποθετούνται με αντίστοιχη ακίδα σύσφιξης:

- Προσθήκες γυαλισματος (23)
- Δίσκοι κοπής (8)
- Δίσκοι λείανσης (9)
- Ιμάντες λείανσης (24)

Για την τοποθέτηση του εργαλείου στην ακίδα, ακολουθήστε την εξής διαδικασία:

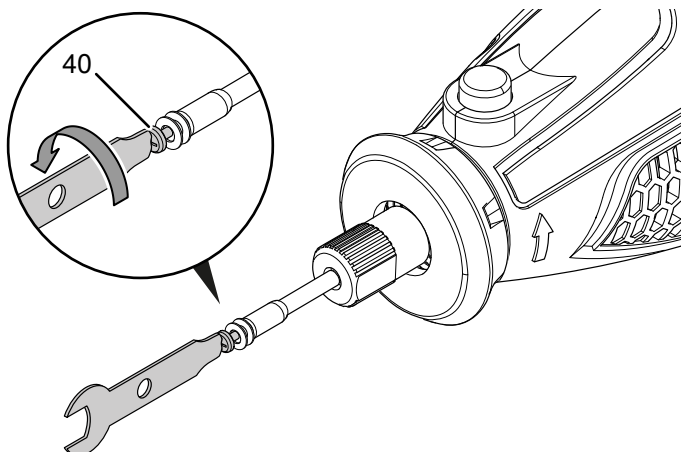
Προσθήκες γυαλισματος:

1. Τοποθετήστε την ακίδα σύσφιξης για προσθήκες γυαλισματος (21) μέσα στη συσκευή, όπως περιγράφεται στο κεφάλαιο αλλαγή εργαλείου.
2. Πιέστε το πλήκτρο της ασφάλισης ατράκτου (3) και κρατήστε το πατημένο.
3. Περιστρέψτε την προσθήκη γυαλισματος (23) δεξιόστροφα στο σπείρωμα της ακίδας σύσφιξης και στη συνέχεια αφήστε ξανά το πλήκτρο της ασφάλισης ατράκτου (3).

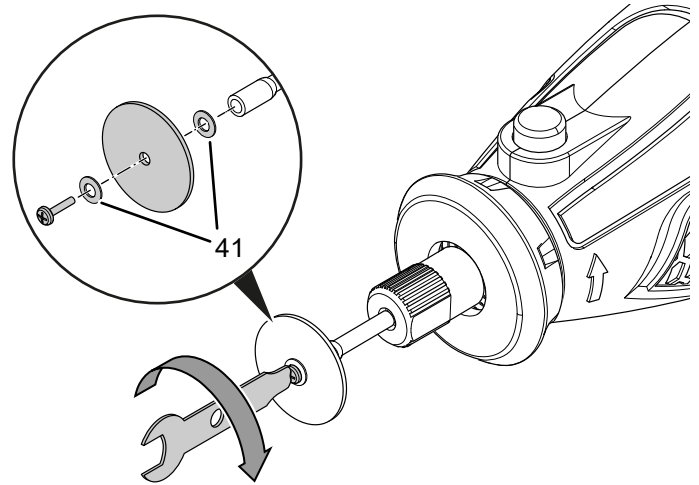


Δίσκοι κοπής/λείανσης:

1. Τοποθετήστε την ακίδα σύσφιξης για δίσκους κοπής/λείανσης (20) μέσα στη συσκευή, όπως περιγράφεται στο κεφάλαιο Αλλαγή εργαλείου.
2. Πιέστε το πλήκτρο της ασφάλισης ατράκτου (3) και κρατήστε το πατημένο.
3. Ξεβιδώστε τη βίδα (40) στην ακίδα σύσφιξης περιστρέφοντάς την αριστερόστροφα.



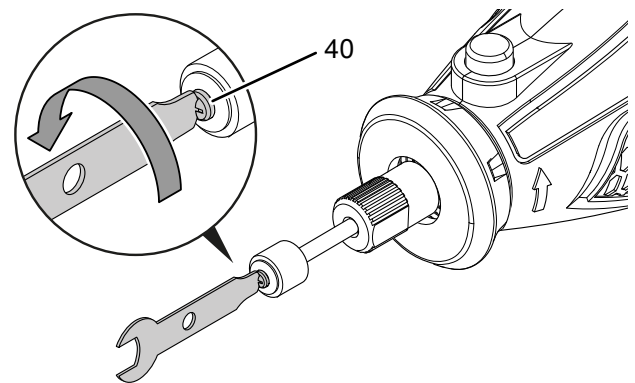
4. Τοποθετήστε έναν δίσκο κοπής (8) ή δίσκο λείανσης (9) ανάμεσα στις δυο υποθεματικές ροδέλες (41) πάνω στη βίδα (40) και βιδώστε την σφικτά δεξιόστροφα ξανά στην ακίδα σύσφιξης.



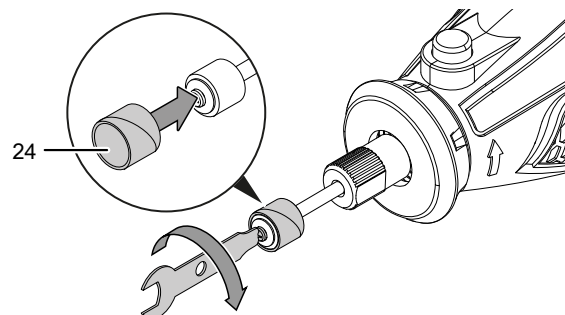
5. Απελευθερώστε ξανά την ασφάλιση ατράκτου (3).

Ιμάντας λείανσης:

1. Τοποθετήστε την ακίδα σύσφιξης για ιμάντες λείανσης (10) μέσα στη συσκευή, όπως περιγράφεται στο κεφάλαιο αλλαγή εργαλείου.
2. Πιέστε το πλήκτρο της ασφάλισης ατράκτου (3) και κρατήστε το πατημένο.
3. Περιστρέψτε τη βίδα (40) στην ακίδα σύσφιξης αριστερόστροφα μέχρι να έχει λίγο τζόγο.



4. Τοποθετήστε τον ιμάντα λείανσης (24) πάνω στη λαστιχένια υποδοχή και σφίξτε τη βίδα (40) δεξιόστροφα.



5. Απελευθερώστε ξανά την ασφάλιση ατράκτου (3).

Τοποθέτηση εύκαπτου άξονα

Σημείωση

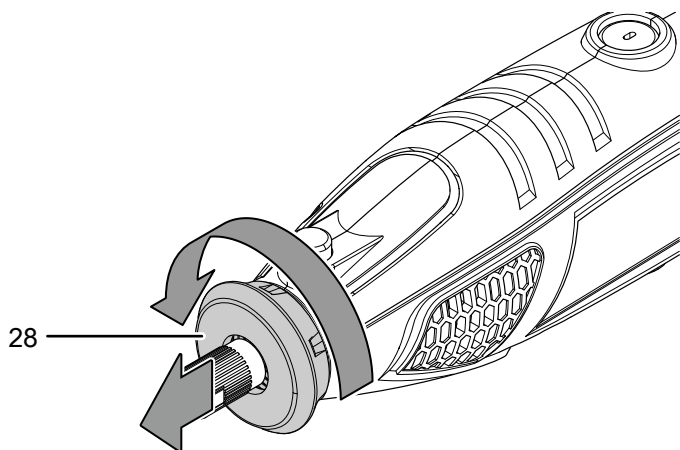
Μην πατάτε ποτέ το πλήκτρο της ασφάλισης ατράκτου (3) με το εργαλείο σε λειτουργία! Αυτό μπορεί να προκαλέσει ζημιά του εργαλείου.



Πληροφορίες

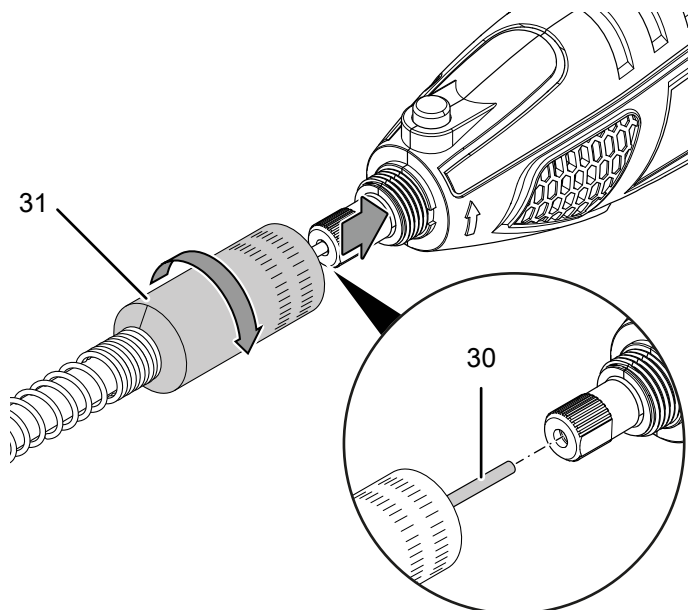
Χρησιμοποιήστε τον εύκαμπτο άξονα για εργασίες οι οποίες απαιτούν λεπτή και ακριβή οδήγηση του εργαλείου.

- ✓ Δεν βρίσκεται κάποιο εργαλείο στην υποδοχή εργαλείων (27).
 - ✓ Έχει τοποθετηθεί το τσοκ 3,2 mm (14).
1. Ξεβιδώστε το ρακόρ (28) στο εργαλείο περιστρέφοντάς το αριστερόστροφα.



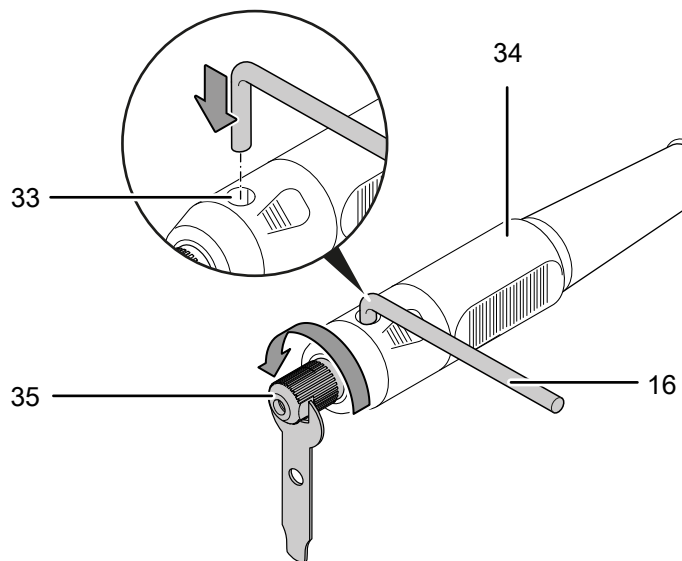
2. Βγάλτε τον εσωτερικό άξονα (30) λίγο έξω από το ρακόρ (31) του εύκαμπτου άξονα.
3. Σφίξτε τον εσωτερικό άξονα (30) μέσα στην υποδοχή εργαλείων (27) ακολουθώντας τη διαδικασία που περιγράφεται στο κεφάλαιο Αλλαγή εργαλείου.

4. Σύρετε το ρακόρ (31) του εύκαμπτου άξονα πάνω από την υποδοχή εργαλείων (27) και βιδώστε το σφικτά δεξιόστροφα.



Ακολουθήστε τα παρακάτω βήματα για να σφίξετε ένα εργαλείο στη χειρολαβή (34) του εύκαμπτου άξονα:

1. Για να μπλοκάρετε την άτρακτο στη χειρολαβή (34), εισάγετε το κλειδί ασφάλισης (16) μέσα στην ασφάλιση ατράκτου (33).
2. Περιστρέψτε την υποδοχή εργαλείων (27) αργά μέχρι το σημείο ασφάλισης, ωστόσο το κλειδί ασφάλισης (16) εμπλακεί πλήρως μέσα στην ασφάλιση και την στερεώσει.
3. Λασκάρτε το παξιμάδι σύσφιξης (35) με το κλειδί σύσφιξης (22), περιστρέφοντάς το αριστερόστροφα.



4. Απομακρύνετε, εάν απαιτείται, το εργαλείο από την υποδοχή εργαλείων (27).
5. Τοποθετήστε το απαραίτητο εργαλείο στην υποδοχή εργαλείου (27).

6. Σφίξτε το παξιμάδι σύσφιξης (35) με το κλειδί σύσφιξης (22) δεξιόστροφα.
7. Αφαιρέστε το κλειδί ασφάλισης (16) από την ασφάλιση ατράκτου (33).
8. Ελέγξτε το εργαλείο για σταθερή εφαρμογή.



Προειδοποίηση καυτής επιφάνειας

Προσέξτε να μην τσακίσει ο εύκαμπτος άξονας κατά τη διάρκεια της λειτουργίας και να μη σχηματιστεί θηλιά. Υπάρχει κίνδυνος ο άξονας να θερμανθεί και να λιώσει με τον εύκαμπτο σωλήνα. Μην πιάνετε τη λαβή όταν έχει ζεσταθεί. Υπάρχει κίνδυνος εγκαύματος.

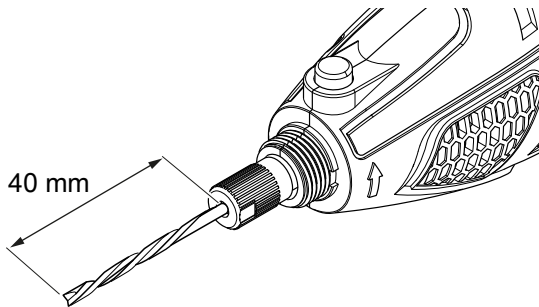
Τοποθέτηση διάταξης τοποθέτησης



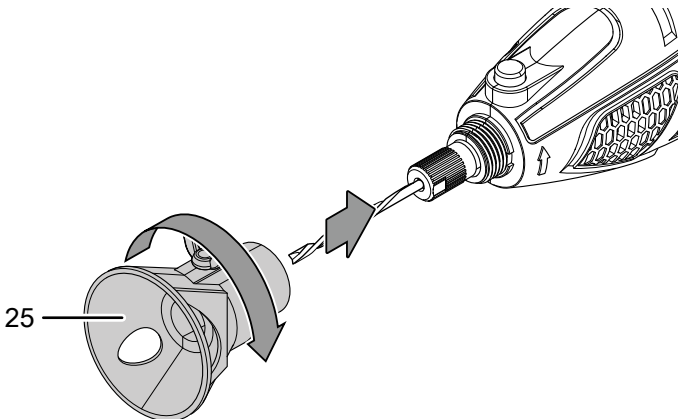
Πληροφορίες

Η διάταξη τοποθέτησης (25) παρέχει τη δυνατότητα ακριβούς, κατακόρυφου φρεζαρίσματος ενός αυλακιού με ταυτόχρονα καθορισμένη ρύθμιση βάθους. Επιπλέον, η διάταξη τοποθέτησης παρέχει τη δυνατότητα εργασίας με πλευρικό αναστολέα.

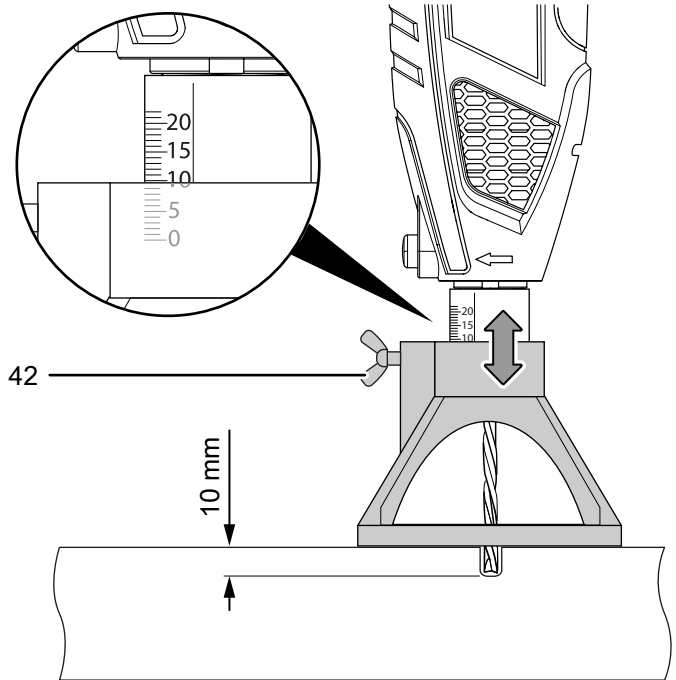
1. Ξεβιδώστε το ρακόρ (28) στο εργαλείο περιστρέφοντάς το αριστερόστροφα.
2. Τοποθετήστε τη φρέζα (19) όπως περιγράφεται στο κεφάλαιο Αλλαγή εργαλείου. Προσέξτε ότι σε αυτή την περίπτωση η φρέζα (19) προεξέχει ακριβώς 40 mm έξω από την υποδοχή εργαλείων.



3. Βιδώστε τη διάταξη τοποθέτησης (25) πάνω στο εργαλείο περιστρέφοντάς την δεξιόστροφα.



4. Λύστε το παξιμάδι πεταλούδα (42) στη διάταξη τοποθέτησης (25) και ρυθμίστε την επιθυμητή ρύθμιση βάθους στην κλίμακα.

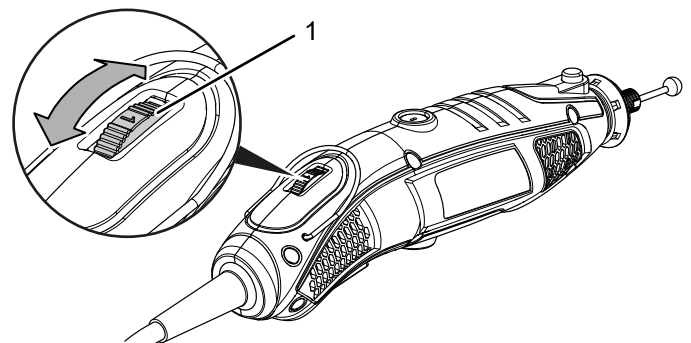


Προεπιλογή αριθμού στροφών

Ο απαιτούμενος αριθμός στροφών εξαρτάται από το υλικό και τις συνθήκες εργασίας και μπορεί να υπολογιστεί πρακτικά. Για τις περισσότερες εργασίες, όπως πριόνισμα, κοπή και λείανση σκληρότερων υλικών, όπως το ξύλο ή το μέταλλο, συνιστάται η βαθμίδα αριθμού στροφών **max**. Μερικά υλικά (ορισμένα πλαστικά και μαλακά υλικά) μπορούν να υποστούν ζημιά από την παραγόμενη θερμότητα σε υψηλό αριθμό στροφών και για αυτό η επεξεργασία τους πρέπει να γίνεται με αντίστοιχα χαμηλότερο αριθμό στροφών.

Το εύρος ρύθμισης περιλαμβάνει τις βαθμίδες 1 - 5 καθώς και τη μέγ. βαθμίδα (10.000 - 35.000 min⁻¹). Μπορείτε να τροποποιήσετε την προεπιλεγμένη βαθμίδα αριθμού στροφών οποτεδήποτε.

1. Περιστρέψτε τον τροχό ρύθμισης (1) στην επιθυμητή βαθμίδα αριθμού στροφών.



Συμβουλές και οδηγίες για την επιλογή της σωστής βαθμίδας αριθμού στροφών

- Για κοπή, διαμόρφωση, δημιουργία κοιλοτήτων σε ακμές ή φρεζάρισμα αυλακιών σε ξύλο, καθώς και λείανση σε ξύλο ή μέταλλο επιλέξτε υψηλή βαθμίδα αριθμού στροφών.
- Για κοπή πλαστικών ή άλλων υλικών με χαμηλό σημείο τήξης επιλέξτε χαμηλή βαθμίδα αριθμού στροφών.
- Για διάτρηση σε ξύλο επιλέξτε χαμηλή βαθμίδα αριθμού στροφών για την πρόληψη υπερθέρμανσης του εργαλείου
- Για γυάλισμα, λουστράρισμα και καθαρισμό με συρματόβουρτσα χρησιμοποιήστε την κατώτατη βαθμίδα αριθμού στροφών 1 ή MIN, για την αποτροπή ζημίας της βούρτσας λόγω απόσπασης των τριχών από τη βάση.
- Για φρεζάρισμα ή διάτρηση μη σιδηρούχων μετάλλων, όπως π.χ.: αλουμίνιο, κράματα χαλκού, μολύβδου, ψευδάργυρου χρησιμοποιήστε μια χαμηλή βαθμίδα αριθμού στροφών. Χρησιμοποιήστε επιπλέον ένα λάδι κοπής ή ένα κατάλληλο λιπαντικό (όχι νερό) για να αποτραπεί η προσκόλληση γρεζιών στις κοπτικές ακμές του εργαλείου καθώς και η υπερθέρμανση του εργαλείου.

Για ενδεικτικές τιμές για την επιλογή της σωστής βαθμίδας μπορεί να χρησιμοποιηθεί ο παρακάτω πίνακας:

Βαθμίδα	Αριθμός στροφών
1	10.000 - 14000 min ⁻¹
2	15.000 - 19000 min ⁻¹
3	20.000 - 24000 min ⁻¹
4	25.000 - 29000 min ⁻¹
5	30.000 - 34000 min ⁻¹
μέγ.	35.000 min ⁻¹



Πληροφορίες

Και σε χαμηλούς αριθμούς στροφών πρέπει να εργάζεστε χωρίς πίεση. Μια υψηλότερη πίεση στο τεμάχιο κατεργασίας δεν θα βελτιώσει το αποτέλεσμα. Χρησιμοποιήστε ένα άλλο εργαλείο ή μια άλλη ρύθμιση αριθμού στροφών για την επίτευξη του επιθυμητού αποτελέσματος.

Χειρισμός

Συμβουλές και οδηγίες για τον χειρισμό του πολυεργαλείου

Γενικά:

- Μην τοποθετείτε αντικείμενα στις οπές εξαερισμού, για να μην υπερθερμανθεί ο κινητήρας.
- Πριν κάθε χρήση, ελέγξτε ότι το εργαλείο βρίσκεται στη σωστή θέση στην υποδοχή εργαλείων. Το εργαλείο πρέπει να είναι σταθερά ασφαλισμένο στην υποδοχή εργαλείων.
- Πριν από κάθε χρήση ελέγξτε ότι έχετε επιλέξει το σωστό εργαλείο καθώς και τον σωστό αριθμό στροφών για την προβλεπόμενη χρήση. Με μια σωστή ρύθμιση του αριθμού στροφών, κατάλληλη για την προγραμματισμένη εργασία καθώς και για το υλικό προς κατεργασία επιτυγχάνονται καλύτερα αποτελέσματα.
- Κρατάτε πάντα το εργαλείο μακριά από το προσωπό σας. Κομμάτια από παρελκόμενα που έχουν ζημιά μπορούν να αποσπαστούν κατά την επίτευξη υψηλών αριθμών στροφών.
- Πριν τη χρήση του εργαλείου πρέπει να αναπτύξετε μια αίσθηση για το εργαλείο. Πιάστε το εργαλείο και εξοικειωθείτε με το βάρος του και το κέντρο βάρους του. Εξασκηθείτε με λίγο άχρηστο υλικό για να μάθετε πώς συμπεριφέρεται το εργαλείο σε διαφορετικές ρυθμίσεις αριθμού στροφών.
- Σε εργασίες που απαιτούν ακριβή χειρισμό όπως π.χ.: η χάραξη, το γυάλισμα ή η λείανση, μπορείτε να κρατάτε το εργαλείο επίσης όπως ένα μολύβι μεταξύ αντίχειρα και δείκτη. Αυτό εξυπηρετεί η κωνικότητα του περιβλήματος στην κάτω περιοχή του εργαλείου.

Αφαίρεση:

- Χρησιμοποιείτε άφθαρτους δίσκους κοπής χωρίς ελαττώματα. Παραμορφωμένοι, στομωμένοι ή ειδήλλως φθαρμένοι δίσκοι κοπής μπορεί να σπάσουν.
- Μη χρησιμοποιείτε ποτέ το δίσκο κοπής για ξεχόνδρισμα!
- Να εργάζεστε με μέτρια πρόωση και μην παραμορφώνετε τον δίσκο κοπής.
- Μην επιβραδύνετε τους δίσκους που αποκλίνουν κοντράροντας από το πλάι.
- Οδηγείτε τον δίσκο κοπής πάντα με αντίθετη κατεύθυνση περιστροφής μέσω του τεμαχίου κατεργασίας.
- Κρατήστε το εργαλείο σταθερά και με τα δύο χέρια.

Τρίψιμο:

- Προσέξτε, ώστε να εφαρμόζετε ομοιόμορφη πίεση συμπίεσης σε όλη τη διάρκεια ζωής των δίσκων λείανσης και των ιμάντων λείανσης.
- Θα έχετε καλύτερα αποτελέσματα αν περάσετε με το εργαλείο πάνω από την επιφάνεια όχι σε ένα βήμα εργασίας αλλά σε περισσότερα.

Φρεζάρισμα:

- Για φρεζάρισμα ενός αυλακιού χρησιμοποιήστε την παρεχόμενη διάταξη τοποθέτησης (25) για να εξασφαλιστεί κατακόρυφη οδήγηση.
- Προσέξτε, ώστε να εφαρμόσετε ομοιόμορφη πρόωση, για να μην υπερθερμανθεί η φρέζα.
- Κρατήστε το εργαλείο σταθερά και με τα δύο χέρια.

Χάραξη:

- Για τη χάραξη χρησιμοποιήστε τον παρεχόμενο εύκαμπτο άξονα για να επιτυγχάνεται ακριβής οδήγηση του εργαλείου.
- Κρατήστε τη χειρολαβή του εύκαμπτου άξονα κατά τη χάραξη ελαφρά υπό κλίση, όπως κρατάτε ένα μολύβι. Εδώ το μπράτσο πρέπει να ακουμπά πάνω στο τραπέζι.
- Περάστε τη μύτη χάραξης με ελαφριά πίεση συμπίεσης πάνω από το τεμάχιο κατεργασίας.
- Εξασκηθείτε στην ταχύτητα πρόωσης κατά προτίμηση σε άχρηστα υπολείμματα υλικού.



Προειδοποίηση καυτής επιφάνειας

Προσέξτε να μην τσακίσει ο εύκαμπτος άξονας κατά τη διάρκεια της λειτουργίας και να μη σχηματιστεί θηλιά. Υπάρχει κίνδυνος ο άξονας να θερμανθεί και να λιώσει με τον εύκαμπτο σωλήνα. Μην πιάνετε τη λαβή όταν έχει ζεσταθεί. Υπάρχει κίνδυνος εγκαύματος.

Γυάλισμα:

- Κατά το γυάλισμα περάστε το εργαλείο μόνο με ελαφριά πίεση συμπίεσης πάνω από το τεμάχιο κατεργασίας.
- Για το γυάλισμα κοσμημάτων ενδείκνυται ο παρεχόμενος εύκαμπτος άξονας για να επιτυγχάνεται ακριβής οδήγηση του εργαλείου.

Τοποθέτηση της ανοξειδωτής συρματόβουρτσας

- Κατά το γυάλισμα περάστε το εργαλείο μόνο με ελαφριά πίεση συμπίεσης πάνω από το τεμάχιο κατεργασίας.
- Για γυάλισμα, λουστράρισμα ή καθαρισμό με συρματόβουρτσα χρησιμοποιήστε την κατώτατη βαθμίδα αριθμού στροφών 1, για την αποτροπή ζημίας της βούρτσας και του υλικού.

Ενεργοποίηση και απενεργοποίηση συσκευής



Προειδοποίηση

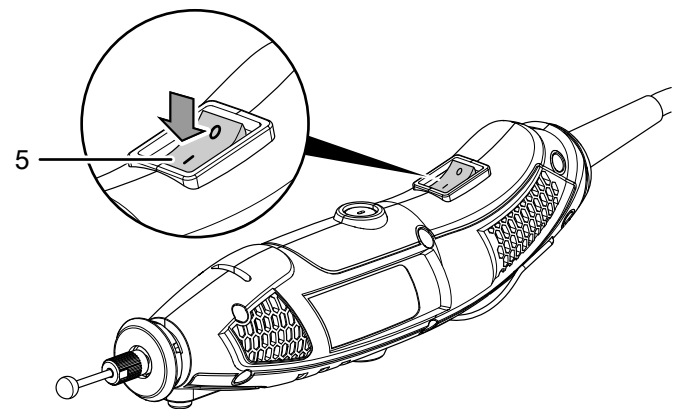


Σε περίπτωση προσωρινής διακοπής ρεύματος μπορεί να προκληθεί ακούσια επανεκκίνηση της συσκευής.

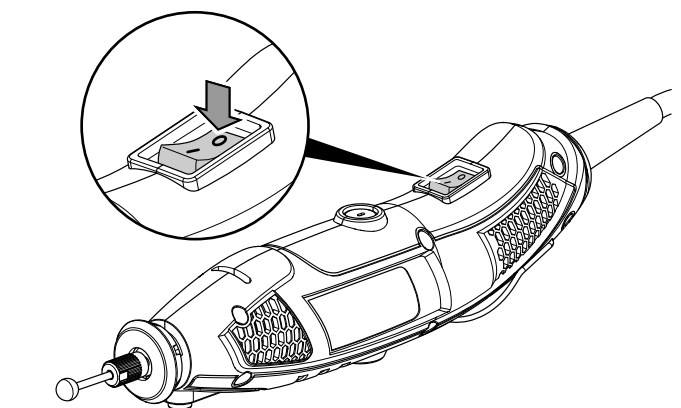
Απενεργοποιείτε τη συσκευή ακόμη και στην περίπτωση έλλειψης τάσης πάντα από τον διακόπτη ON/OFF. Αποσυνδέστε το καλώδιο σύνδεσης από την πρίζα, πιάνοντάς το από το φις.

Κατά την εργασία με τη συσκευή χρησιμοποιείτε τον ατομικό σας εξοπλισμό προστασίας.

1. Ελέγξτε αν το εργαλείο που έχει στερεωθεί και ο επιλεγμένος αριθμός στροφών είναι κατάλληλα για την επιθυμητή ενέργεια.
2. Ελέγξτε αν το κομμάτι προς κατεργασία είναι ασφαλισμένο και η επιφάνεια εργασίας κατάλληλα προετοιμασμένη.
3. Ενεργοποιήστε τη συσκευή, θέτοντας τον διακόπτη on/off (5) στη θέση I.



4. Απενεργοποιήστε τη συσκευή θέτοντας τον διακόπτη on/off (5) στη θέση 0.



Τρόπος λειτουργίας: Κοπή

Για την κοπή και το κόντυμα υλικού όπως ξύλου, αλουμινίου, ορείχαλκου ή μετάλλου καθώς και καρφιών ή βιδών που προεξέχουν χρησιμοποιήστε:

- τους δίσκους κοπής (8)

Τρόπος λειτουργίας: Τρίψιμο

Για τη λείανση ξύλου, μετάλλου ή χάλυβα χρησιμοποιήστε:

- τους μάντες λείανσης (24)
- τους δίσκους λείανσης (9)

Για τη λείανση πετρών ή κεραμικών χρησιμοποιήστε:

- τις κεφαλές λείανσης οξειδίου αλουμινίου (12)

Για τρόχισμα ή αφαίρεση γρεζιών σε πλακίδια, γυαλί ή σκληρά εύθραυστα υλικά όπως π.χ. κεραμικό χρησιμοποιήστε:

- την πέτρα λείανσης (15)

Τρόπος λειτουργίας: Φρεζάρισμα

Για φρεζάρισμα αυλακιών, φρεζάρισμα μορφών, ανοιγμάτων ή διελεύσεων σε ξύλο ή πλαστικό:

- τη φρέζα για αυλάκι (19)
- καθώς και τη διάταξη τοποθέτησης (25)

Για το σκάψιμο ή κοίλανση υλικού π.χ. κατά την επεξεργασία κοσμημάτων:

- τη φρέζα με σφαιρική κεφαλή (18)

Τρόπος λειτουργίας: Χάραξη

Για τη δημιουργία εγχαράξεων σε υλικά όπως μέταλλο, πλαστικό, γυαλί, κεραμικό, ξύλο ή δέρμα:

- τις μύτες εγχαράξης με διαμάντι (11)
- καθώς και τον εύκαμπτο άξονα (32)

Τρόπος λειτουργίας: Γυάλισμα

Για το γυάλισμα πλαστικών ή ευγενών μετάλλων π.χ. χρυσού ή αργύρου χρησιμοποιήστε:

- τις προσθήκες γυαλισματος (23)

Τρόπος λειτουργίας: Αφαίρεση σκουριάς

Για την αφαίρεση σκουριάς σημείων με βλάβη π.χ. στον τομέα των αυτοκινήτων χρησιμοποιήστε:

- την ανοξειδωτή συρματόβουρτσα (7)

Τρόπος λειτουργίας: Διάτρηση

Για τη διάτρηση οπών 3 mm ή 2 mm σε μέταλλο, ξύλο ή πλαστικό χρησιμοποιήστε:

- τα ελικοειδή τρυπάνια HSS (17)

Περαιτέρω παρελκόμενα για όλες τις εφαρμογές

Προσέξτε ότι η μέγιστη διάμετρος **σύνθετων λειαντικών σωμάτων**, καθώς και **κώνων λείανσης και πείρων λείανσης** με σπείρωμα δεν πρέπει να υπερβαίνει τα 55 mm και για παρελκόμενα λείανσης γυαλόχαρτου τα 80 mm.

Απενεργοποίηση



Προειδοποίηση για ηλεκτρική τάση

Μην αγγίζετε το φις με βρεγμένα ή υγρά χέρια.

- Απενεργοποιήστε τη συσκευή.
- Αποσυνδέστε το καλώδιο τροφοδοσίας από την πρίζα, πιάνοντάς το από το φις.
- Αφήστε τη συσκευή να κρυώσει, εάν χρειάζεται.
- Αφαιρέστε το εργαλείο από τη συσκευή (βλ. κεφάλαιο «Έναρξη λειτουργίας»).
- Καθαρίστε τη συσκευή σύμφωνα με το κεφάλαιο «Συντήρηση».
- Αποθηκεύστε τη συσκευή σύμφωνα με το κεφάλαιο Μεταφορά και αποθήκευση.

Εξαρτήματα που μπορείτε να παραγγείλετε αργότερα



Προειδοποίηση

Χρησιμοποιήστε μόνο εξαρτήματα και πρόσθετες συσκευές που αναφέρονται σε αυτές τις οδηγίες. Η χρήση διαφορετικών εργαλείων τοποθέτησης ή άλλων εξαρτημάτων από αυτών που συνιστώνται στις οδηγίες ενδέχεται να προκαλέσει κίνδυνο τραυματισμού.

Εξαρτήματα	Αριθμός προϊόντος
Σετ 282 εξαρτημάτων πολυεργαλείου	6.210.000.301

Σφάλματα και βλάβες

Η συσκευή ελέγχθηκε διεξοδικά κατά την παραγωγή ως προς την άψογη λειτουργία της. Εάν, ωστόσο, παρουσιαστούν δυσλειτουργίες, τότε ελέγξτε τη συσκευή σύμφωνα με τον παρακάτω κατάλογο.

Οι ενέργειες για την αντιμετώπιση σφαλμάτων και δυσλειτουργιών, που απαιτούν άνοιγμα του περιβλήματος, επιτρέπεται να διεξάγονται μόνο από εξουσιοδοτημένο ηλεκτρολόγο ή από την Trotec.

Από αυτά εδώ εξαιρείται μόνο η αλλαγή των ψηκτρών (βλέπε κεφάλαιο Αλλαγή ψηκτρών)

Κατά την πρώτη χρήση εμφανίζεται ελαφρύς καπνός ή μυρωδιά:

- Δεν πρόκειται για σφάλμα ή δυσλειτουργία. Μετά από λίγο, οι ενδείξεις αυτές εξαφανίζονται.

Η συσκευή δεν τίθεται σε λειτουργία:

- Ελέγξτε τη σύνδεση στο ηλεκτρικό δίκτυο.
- Ελέγξτε το καλώδιο τροφοδοσίας και το φικ για φθορές. Εάν διαπιστώσετε βλάβες, μην προσπαθήσετε να ενεργοποιήσετε ξανά τη συσκευή.

Εάν έχει υποστεί ζημιά το καλώδιο σύνδεσης ηλεκτρικού δικτύου της συσκευής, πρέπει να αντικατασταθεί από τον κατασκευαστή ή την εξυπηρέτηση πελατών του ή αντιστοίχως εξειδικευμένο άτομο, για την αποφυγή κινδύνων.

- Ελέγξτε την υπάρχουσα ασφάλεια στο ηλεκτρικό δίκτυο.



Πληροφορίες

Περιμένετε τουλάχιστον 10 λεπτά, πριν να επανενεργοποιήσετε τη συσκευή.

Η συσκευή υπερθερμαίνεται:

- Προσέξτε να μην ασκήσετε υπερβολική πίεση στη συσκευή κατά τη λείανση.
- Επιλέξτε μικρότερο αριθμό στροφών στρέφοντας προς τα τον τροχό ρύθμισης για την προεπιλογή αριθμού στροφών (1) σε χαμηλή βαθμίδα.
- Ελέγξτε αν το εργαλείο είναι κατάλληλο για τις ενέργειες που θα πραγματοποιήσετε.
- Διατηρείτε τις οπές εξαερισμού ελεύθερες, για να αποφύγετε την υπερθέρμανση του κινητήρα.



Πληροφορίες

Περιμένετε τουλάχιστον 10 λεπτά, πριν να επανενεργοποιήσετε τη συσκευή.

Το εργαλείο δεν είναι σταθερό:

- Προσέξτε, ώστε το παξιμάδι σύσφιξης (39) να είναι σταθερά βιδωμένο στην υποδοχή εργαλείων.

Ο δίσκος κοπής δεν εισέρχεται απρόσκοπτα στο υλικό προς επεξεργασία ή η απόδοση λείανσης του δίσκου λείανσης είναι πολύ μικρή:

- Ελέγξτε αν το επιλεγμένο εργαλείο είναι κατάλληλο για το υλικό προς επεξεργασία.
- Ελέγξτε τη ρυθμισμένη προεπιλογή αριθμού στροφών. Πρέπει να είναι κατάλληλα ρυθμισμένη τόσο για το εργαλείο όσο και για το υλικό.
- Επιλέξτε υψηλότερο αριθμό στροφών στρέφοντας προς τα τον τροχό ρύθμισης για την προεπιλογή αριθμού στροφών (1) σε υψηλότερη βαθμίδα.
- Εάν ο δίσκος κοπής ή λείανσης έχει φθαρεί, αντικαταστήστε τον με νέο.

Η συσκευή λειτουργεί, αλλά δεν λειτουργεί ο εύκαμπτος άξονας:

- Ελέγξτε αν ο εσωτερικός άξονας (30) του εύκαμπτου άξονα είναι σωστά σφιγμένος στην υποδοχή εργαλείων (27).

Σημείωση

Περιμένετε τουλάχιστον 3 λεπτά μετά από όλες τις εργασίες συντήρησης και επισκευής. Στη συνέχεια επανενεργοποιήστε τη συσκευή.

Η συσκευή σας εξακολουθεί να μην λειτουργεί σωστά μετά τους ελέγχους:

Επικοινωνήστε με την εξυπηρέτηση πελατών. Εάν χρειάζεται, στείλτε τη συσκευή για επισκευή σε εξουσιοδοτημένη επιχείρηση εξειδικευμένη στις ηλεκτρικές εργασίες ή στην Trotec.

Συντήρηση

Ενέργειες πριν από την έναρξη συντήρησης



Προειδοποίηση για ηλεκτρική τάση

Μην αγγίζετε το φικς με βρεγμένα ή υγρά χέρια.

- Απενεργοποιήστε τη συσκευή.
- Αποσυνδέστε το καλώδιο τροφοδοσίας από την πρίζα, πιάνοντάς το από το φικς.
- Αφήστε τη συσκευή να κρυώσει εντελώς.



Προειδοποίηση για ηλεκτρική τάση

Οι ενέργειες συντήρησης, που απαιτούν άνοιγμα του περιβλήματος, επιτρέπεται να διεξάγονται μόνο από εξουσιοδοτημένες εξειδικευμένες επιχειρήσεις ή από την Trotec.

Οδηγίες συντήρησης

Στο εσωτερικό της συσκευής δεν υπάρχουν μέρη τα οποία πρέπει να λιπανθούν από τον χρήστη.

Καθαρισμός

Η συσκευή πρέπει να καθαρίζεται πριν και μετά από κάθε χρήση.

Σημείωση

Η συσκευή δεν πρέπει να λιπαίνεται μετά τον καθαρισμό.



Προειδοποίηση για ηλεκτρική τάση

Υπάρχει κίνδυνος βραχυκυκλώματος εξαιτίας των υγρών που εισχωρούν στο περίβλημα!

Μην βυθίζετε τη συσκευή και τα εξαρτήματα στο νερό.

Προσέξτε να μην εισέλθει νερό ή άλλα υγρά στο περίβλημα.

- Καθαρίστε τη συσκευή με ένα υγρό και μαλακό πανί που δεν αφήνει χνούδια. Προσέχετε να μην εισέρχεται υγρασία μέσα στο περίβλημα. Προσέχετε, ώστε τα ηλεκτρικά εξαρτήματα να μην έρχονται σε επαφή με υγρασία. Μην χρησιμοποιείτε ισχυρά καθαριστικά, όπως π.χ. σπρέι καθαρισμού, διαλύτες, καθαριστικά με αλκοόλη ή διαβρωτικά καθαριστικά στο νοτισμένο πανί.
- Στεγνώστε τη συσκευή με ένα μαλακό πανί που δεν αφήνει χνούδια.
- Απομακρύνετε τη σκόνη που δημιουργήθηκε από τη λείανση και ενδεχομένως ροκανίσματα που έχουν πέσει από την υποδοχή εργαλείων.
- Διατηρείτε τις οπές εξαερισμού ελεύθερες από αποθέματα σκόνης, για να αποφύγετε την υπερθέρμανση του κινητήρα.

Αλλαγή ψηκτρών

Οι ψήκτρες πρέπει να αντικαθίστανται όταν φθαρούν. Αυτό είναι εμφανές π.χ. από τη μειωμένη απόδοση (βλ. κεφάλαιο «Σφάλματα και Βλάβες στη λειτουργία»).



Προειδοποίηση για ηλεκτρική τάση

Πριν από κάθε εργασία στη συσκευή πρέπει να αφαιρείτε το φικς από την πρίζα!

Μην αγγίζετε το φικς με βρεγμένα ή υγρά χέρια.

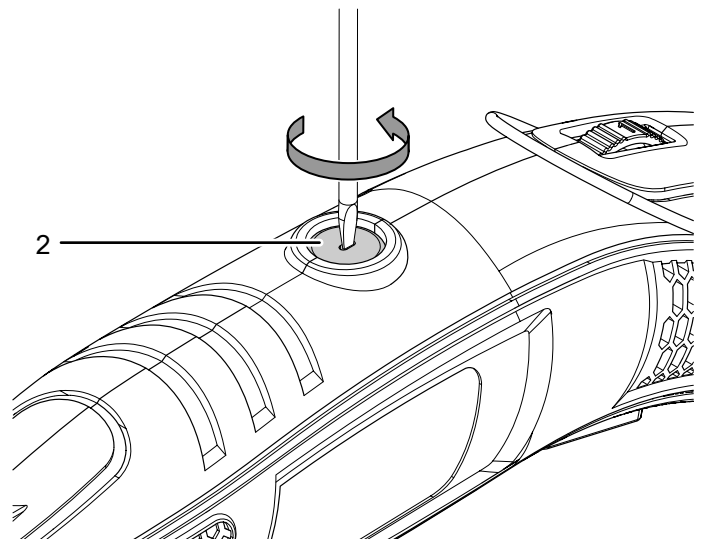
Αποσυνδέστε το καλώδιο τροφοδοσίας από την πρίζα, πιάνοντάς το από το φικς.



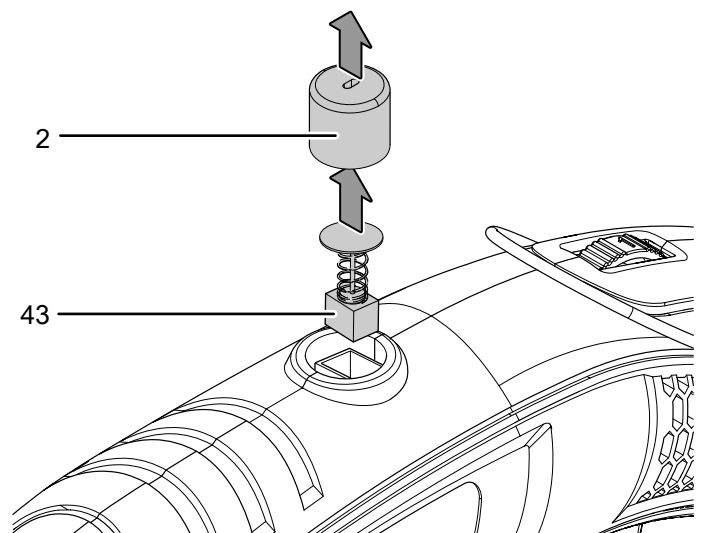
Πληροφορίες

Να αντικαθιστάτε τις ψήκτρες πάντα κατά ζεύγη.

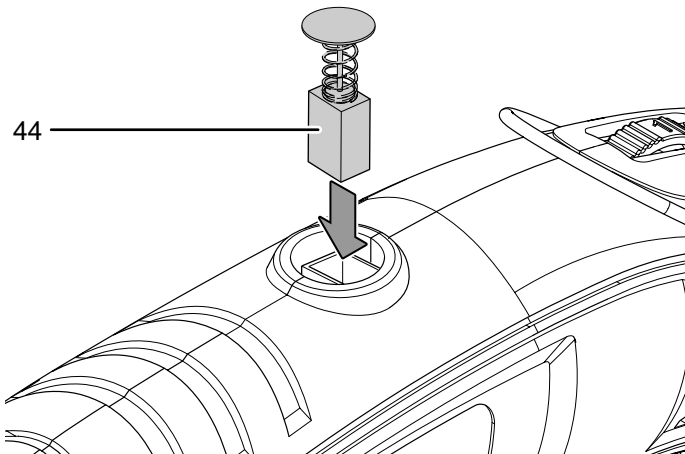
- ✓ Βεβαιωθείτε ότι είναι διαθέσιμο ένα ζεύγος μη χρησιμοποιημένων ψηκτρών.
 - ✓ Χρησιμοποιήστε κατάλληλο εργαλείο για τη δραστηριότητα.
1. Ξεβιδώστε το κάλυμμα των ψηκτρών (2)



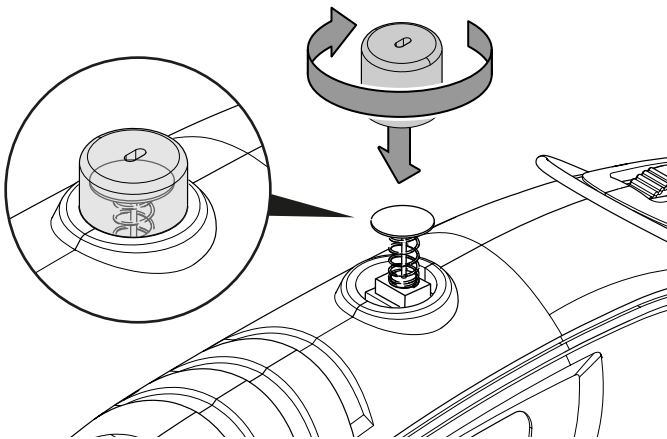
2. Αφαιρέστε το κάλυμμα (2) με τη χρησιμοποιημένη ψήκτρα (43) από τη συσκευή.



3. Τοποθετήστε μια μη χρησιμοποιημένη ψήκτρα (44) μέσα στον οδηγό.



4. Τοποθετήστε το κάλυμμα (2) προσεκτικά μέσα στο περίβλημα και βιδώστε το ξανά γερά. Εδώ προσέξτε το ελατήριο της ψήκτρας (44), αυτό πρέπει να εφαρμόζει με ακρίβεια στο κάλυμμα (2) και δεν πρέπει να έχει κλίση.



5. Επαναλάβετε τη διαδικασία στην άλλη πλευρά της συσκευής.

Απόρριψη

Τα υλικά συσκευασίας πρέπει να απορρίπτονται με περιβαλλοντικά συμβατό τρόπο και σύμφωνα με τις τοπικές προδιαγραφές απόρριψης.



■ Το σύμβολο του διαγραμμένου κάδου απορριμμάτων σε μια χρησιμοποιημένη ηλεκτρική ή ηλεκτρονική συσκευή προέρχεται από την Οδηγία 2012/19/ΕΕ. Αυτό σημαίνει ότι η συσκευή δεν πρέπει να απορρίπτεται στο τέλος του κύκλου ζωής της στα οικιακά απορρίμματα. Για τη δωρεάν επιστροφή βρίσκονται στην περιοχή σας σημεία συλλογής για χρησιμοποιημένες ηλεκτρικές και ηλεκτρονικές συσκευές. Μπορείτε να βρείτε τις διευθύνσεις από τις διοικητικές υπηρεσίες του δήμου ή της κοινότητάς σας. Για πολλές χώρες τη ΕΕ μπορείτε επίσης να ενημερωθείτε στην ιστοσελίδα μας <https://hub.trotec.com/?id=45090> για περαιτέρω δυνατότητες επιστροφής. Διαφορετικά απευθυνθείτε σε μια επίσημη, εγκεκριμένη για τη χώρα σας εταιρεία ανακύκλωσης παλαιών συσκευών.

Μέσω της διαχωρισμένης συλλογής χρησιμοποιημένων ηλεκτρικών και ηλεκτρονικών συσκευών επιδιώκεται η επαναχρησιμοποίηση, η αξιοποίηση υλικών ή άλλες μορφές της αξιοποίησης χρησιμοποιημένων συσκευών και επίσης αποφεύγονται οι αρνητικές συνέπειες κατά την απόρριψη των επικίνδυνων ουσιών που πιθανόν υπάρχουν στις συσκευές στο περιβάλλον και στην ανθρώπινη υγεία.

Δήλωση συμμόρφωσης

Μετάφραση της πρωτότυπης δήλωσης συμμόρφωσης υπό την έννοια της οδηγίας EK περί μηχανών 2006/42/EK, Παράρτημα II Μέρος 1 Παράγραφος Α

Με την παρούσα εμείς, η Trotec GmbH, με αποκλειστική ευθύνη, δηλώνουμε ότι το ακολούθως κατονομαζόμενο προϊόν αναπτύχθηκε, σχεδιάστηκε και κατασκευάστηκε από εμάς σύμφωνα με τις απαιτήσεις της Οδηγίας EK περί μηχανών στην έκδοση 2006/42/EK.

Μοντέλο προϊόντος / προϊόν: PMTS 01-230V

Τύπος προϊόντος: πολυεργαλείο 170W

Έτος κατασκευής από: 2023

Σχετικές Οδηγίες ΕΕ:

- 2011/65/EE
- 2012/19/EE
- 2014/30/EE
- 2015/863/EE

Εφαρμοζόμενα εναρμονισμένα πρότυπα:

- EN 60745-1:2009/A11:2010
- EN 60745-2-23:2013

Εφαρμοζόμενα εθνικά πρότυπα και τεχνικές προδιαγραφές:

- EN IEC 55014-1:2021
- IEC 550142:2021
- EN IEC 61000-3-2:2019/A1:2021
- EN 61000-3-3:2013/A2:2021

Κατασκευαστής και όνομα του πληρεξούσιου των τεχνικών εγγράφων:

Trotec GmbH

Grebbener Straße 7, D-52525 Heinsberg

Τηλέφωνο: +49 2452 962-400

E-Mail: info@trotec.de

Τόπος και ημερομηνία της έκδοσης:

Heinsberg, στις 11.04.2023



Joachim Ludwig, Διευθύνων Σύμβουλος

Trotec GmbH

Grebener Str. 7
D-52525 Heinsberg

☎ +49 2452 962-400

☎ +49 2452 962-200

✉ info@trotec.com

www.trotec.com