

HU

EREDETI HASZNÁLATI
UTASÍTÁS FORDÍTÁSA
170W MULTIFUNKCIONÁLIS
SZERSZÁM



Tartalomjegyzék

Tudnivalók a használati utasításhoz 2

Biztonság 3

Információk a készülékről 9

Szállítás és tárolás 12

Üzembe helyezés 12

Kezelés 18

Utánrendelhető tartozékok 20

Hibák és zavarok 20


Karbantartás 21


Ártalmatlanítás 23


Megfelelőségi nyilatkozat 23


Tudnivalók a használati utasításhoz


Jelképek


 **Figyelmeztetés villamos feszültségre**
 Ez a jelkép arra hívja fel a figyelmet, hogy villamos feszültség miatt személyek életét és egészségét fenyegető veszélyek állnak fenn.

 **Figyelmeztetés robbanásveszélyes anyagokra**
 Ez a jelkép arra hívja fel a figyelmet, hogy robbanásveszélyes anyagok miatt személyek életét és egészségét fenyegető veszélyek állnak fenn.


 **Figyelmeztetés forró felületre**
 Ez a jelkép arra hívja fel a figyelmet, hogy forró felületek miatt személyek életét és egészségét fenyegető veszélyek állnak fenn.

 **Figyelmeztetés hegyes tárgyra**
 Ez a jelkép arra hívja fel a figyelmet, hogy hegyes tárgyak miatt személyek életét és egészségét fenyegető veszélyek állnak fenn.

 **Figyelmeztetés**
 Ez a figyelmeztetés közepes kockázati fokú veszélyeztetést jelöl, aminek - ha nem hárítja el - halálos kimenetelű vagy súlyos személyi sérülés lehet a következménye.


 **Vigyázat**
 Ez a figyelmeztetés alacsony kockázati fokú veszélyeztetést jelöl, aminek - ha nem hárítja el - csekély vagy mérsékelt személyi sérülés lehet a következménye.

Utalás
 Ez a figyelmeztetés fontos információkra (pl. anyagi károokra) hívja fel a figyelmet, de nem utal veszélyeztetésekre.

 **Infó**
 Az ezzel a jelképpel megjelölt hivatkozások segítik Önt tevékenységeinek gyors és biztos végrehajtásában.

 **Tartsa be az utasítást**
 Az ezzel a jelképpel megjelölt hivatkozások arra hívják fel a figyelmet, hogy figyelembe kell venni a használati utasítást.

 **Hallásvédő viselése kötelező**
 Az ezzel a jelképpel megjelölt hivatkozások arra hívják fel a figyelmet, hogy hallásvédő használata kötelező.

 **Védőszemüveg használata kötelező**
 Az ezzel a jelképpel megjelölt hivatkozások arra hívják fel a figyelmet, hogy szemvédelem használata kötelező.

 **Védőálc viselése kötelező**
 Az ezzel a jelképpel megjelölt hivatkozások arra hívják fel a figyelmet, hogy védőálc használata kötelező.

 **Védőruházat viselése kötelező**
 Az ezzel a jelképpel megjelölt hivatkozások arra hívják fel a figyelmet, hogy védőruházat használata kötelező.

 **Védőkesztyű viselése kötelező**
 Az ezzel a jelképpel megjelölt hivatkozások arra hívják fel a figyelmet, hogy védőkesztyű viselése kötelező.

Ennek az útmutatónak az aktuális változatát a következő linkről tudja letölteni:



PMTS 01-230V



<https://hub.trotec.com/?id=43673>

Biztonság

Általános biztonságtechnikai útmutató elektromos szerszámokhoz



Figyelmeztetés

Olvasson el minden biztonságtechnikai útmutatót és utasítást.

A következő utasítások betartásánál elkövetett mulasztások áramütést, tüzet és/vagy súlyos sérülést okozhatnak.

Őrizze meg a biztonságtechnikai útmutatót és utasítást a későbbiekre is.

A biztonságtechnikai útmutatóban használt „*elektromos szerszám*” fogalom hálózatról működtetett elektromos szerszámokra (hálózati vezetékkel) vagy akkumulátorral működtetett elektromos szerszámokra (hálózati vezeték nélkül) vonatkozik.



Általános biztonságtechnikai útmutató elektromos szerszámokhoz – munkahelyi biztonság

- **Tartsa tisztán munkaterületét és világítsa jól meg.** Rendetlenség és rosszul megvilágított munkaterületek balesethez vezethetnek.
- **Ne dolgozzon az elektromos szerszámmal robbanásveszélyes környezetben, amelyben éghető folyadékok, gázok vagy porok vannak.** Az elektromos szerszámok szikráznak, ami meggyújthatja a port vagy a gőzöket.
- **Az elektromos szerszám használata közben ne engedjen közel gyermekeket és más személyeket.** Figyelmének elterelése esetén elveszítheti az ellenőrzést a készülék felett.



Általános biztonságtechnikai útmutató elektromos szerszámokhoz – elektromos biztonság

- **Az elektromos szerszám csatlakozódugójának illenie kell a dugaszolóaljzatba. A dugót semmilyen módon sem szabad megváltoztatni. Ne használjon adapterdugót védőföldeléssel ellátott elektromos szerszámokkal együtt.** A nem módosított dugó és a megfelelő dugaszolóaljzat csökkentik az áramütés veszélyét.
- **Kerülje a testi érintkezést földelt felületekkel, például csövekkel, fűtéssel, tűzhelyekkel és hűtőszekrényekkel.** Nagyobb az áramütés veszélye, ha teste le van földelve.
- **Tartsa távol az elektromos szerszámot esőtől és vizes helyektől.** Víz bejutása az elektromos szerszámba növeli az áramütés veszélyét.

- **Ne használja más célra a kábelt, ne hordja és akassza fel vele az elektromos szerszámot és ne használja a dugó kihúzására a dugaszolóaljzatból. Tartsa távol a kábelt forróságtól, olajtól, éles szélektől és mozgó részekről.** Sérült vagy felcsavarodott kábel növeli az áramütés veszélyét.
- **Ha szabadban dolgozik az elektromos szerszámmal, csak olyan hosszabbító vezetékeket használjon, amelyek szabadban való használatra is alkalmasak.** A szabadban való használatra alkalmas hosszabbítókábel használata csökkenti az áramütés veszélyét.
- **Ha nem kerülhető el az elektromos szerszám üzemeltetése nedves környezetben, akkor használjon hibaáram-védőkapcsolót.** Hibaáram-védőkapcsoló használata csökkenti az áramütés veszélyét.



Általános biztonságtechnikai útmutató elektromos szerszámokhoz – személyi biztonság

- **Legyen figyelmes, ügyeljen arra, amit csinál, és ésszel fogjon a munkához egy elektromos szerszámmal. Ne használjon elektromos szerszámot, ha fáradt vagy drogok, alkohol vagy gyógyszerek hatása alatt áll.** Pillanatnyi figyelmetlenség az elektromos szerszám használata közben súlyos sérüléshez vezethet.
- **Viseljen személyi védőeszközöket és mindig védőszemüveget.** Személyi védőeszközök, például védőmaszk, csúszásmentes biztonsági cipő, védősisak, hallásvédő vagy szűk védőruházat viselése, az elektromos szerszám fajtájának és felhasználásának függvényében, csökkenti a sérülések veszélyét.
- **Kerülje el a véletlen üzembevételt. Győződjön meg arról, hogy az elektromos szerszám ki van kapcsolva, mielőtt az áramellátáshoz és/vagy az akkumulátorhoz csatlakoztatja, felveszi vagy viszi.** Balesetet okozhat, ha az elektromos szerszám vitele közben ujját a kapcsolón tartja, vagy a készüléket bekapcsolva csatlakoztatja az áramellátáshoz.
- **Távolítsa el a beállítószerszámokat és csavarkulcsokat, mielőtt bekapcsolja az elektromos szerszámot.** A forgó készülékrészben lévő szerszám vagy kulcs sérülést okozhat.
- **Kerülje a nem normális testtartást. Álljon biztosan a lábán és tartsa meg mindenkor az egyensúlyát.** Ezáltal jobban tudja ellenőrizni az elektromos szerszámot váratlan helyzetekben.
- **Viseljen megfelelő ruházatot. Ne viseljen bő ruházatot és ékszert. Tartsa távol haját, ruházatát és kesztyűjét a mozgó alkatrészekről.** Mozgó alkatrészek elkapathatják a laza ruhát, ékszert vagy a hosszú haját.

- Ha porszívó- és gyűjtőberendezés szerelhető fel, akkor győződjön meg arról, hogy ezek csatlakoztatva vannak és használatuk helyesen történik. Porszívás használata mérsékli a veszélyt, amit a por jelent.

⚠ Általános biztonságtechnikai útmutató elektromos szerszámokhoz – elektromos szerszám használata és kezelése

- Ne terhelje túl a készüléket. Használjon munkájához arra rendeltetett elektromos szerszámot. A megfelelő elektromos szerszámmal jobban és biztosabban dolgozik az adott területen.
- Ne használjon elektromos szerszámot meghibásodott kapcsolóval. Veszélyes és javítani kell azt az elektromos szerszámot, amelyet nem lehet már be- vagy kikapcsolni.
- Húzza ki a hálózati dugót a dugaszolóaljzatból és/vagy távolítsa el az akkumulátort, mielőtt beállítást végez a készüléken, tartozékot cserél vagy elrakja a készüléket. Ezek az óvintézkedések megakadályozzák az elektromos szerszám véletlen elindítását.
- Nem használt elektromos szerszámokat gyermekek számára elérhetetlen helyen tároljon. Ne engedje a készüléket olyan személyeknek használni, akik azt nem ismerik, vagy ezt az utasítást nem olvasták. Az elektromos szerszámok veszélyesek, ha tapasztalatlan személyek használják azokat.
- Ápolja gondosan az elektromos szerszámokat. Ellenőrizze, hogy a mozgó alkatrészek kifogástalanul működnek és nem szorulnak, hogy vannak-e törött vagy olyan mértékben sérült alkatrészek, amik az elektromos szerszám működését hátrányosan befolyásolják. A készülék használatba vétele előtt javíttassa meg a sérült alkatrészeket. Sok balesetet rosszul karbantartott elektromos szerszám idéz elő.
- Vágószerszámokat tartson élesen és tisztán. Gondosan ápoltt vágószerszámok éles vágóéllel kevésbé szorulnak meg és könnyebben vezethetők.
- Használja az elektromos szerszámot, a tartozékokat, a cserélhető szerszámokat stb. ennek az utasításnak megfelelően. Vegye figyelembe eközben a munkafeltételeket és az elvégzendő tevékenységet. Elektromos szerszámok használata másra, mint a tervezett alkalmazás, veszélyes helyzeteket idézhet elő.

⚠ Általános biztonságtechnikai útmutató elektromos szerszámokhoz – Szerviz

- Elektromos szerszámát csak képezett szakemberrel és eredeti pótalkatrészekkel javíttassa. Ezzel biztosítja, hogy az elektromos szerszám biztonsága megmarad.

⚠ Közös biztonsági útmutató útmutató a csiszoláshoz, dörzspapírcsiszoláshoz, drótkéfével végzett munkákhoz, polírozáshoz és vágóköszörüléshez.

- Ez az elektromos szerszám csiszolóként, dörzspapíros csiszolóként, drótkéféként, polírozóként és vágóköszörűgépként használható. Vegye figyelembe az összes biztonsági tudnivalót, utasítást, ábrázolást és adatot, amit a készülékkel együtt kap. Ha a következő utasításokat nem tartja be, annak áramütés, tűz és/vagy súlyos sérülés lehet a következménye.
- Ne használjon olyan tartozékot, amit a gyártó nem kifejezetten ehhez az elektromos szerszámhoz gyártott és ajánlott. Csak mert rögzíteni tudja a tartozékot az elektromos szerszámán, az még garantálja a biztonságos használatot.
- A munkaszerszám megengedett fordulatszámának legalább akkorának kell lennie, mint az elektromos szerszámon megadott legnagyobb fordulatszám. A megengedettnél gyorsabban forgó tartozék eltörhet és szétrepülhet.
- A munkaszerszám külső átmérőjének és vastagságának meg kell felelnie az elektromos szerszám méretadatainak. A tévesen méretezett munkaszerszámok kellően nem védhetők vagy ellenőrizhetők.
- A csiszolókorongnak, csiszolóhengernek vagy más tartozéknak pontosan illeszkednie kell elektromos szerszáma köszörűorsójához vagy szorítófogójához. Azok a munkaszerszámok, amelyek nem illeszkednek pontosan az elektromos szerszám befogásába, egyenetlenül forognak, nagyon erősen vibrálnak és irányíthatatlanná válhatnak.
- Tüskére szerelt korongokat, csiszolóhengereket, vágószerszámokat vagy más tartozékokat teljesen be kell helyezni szorítófogóba vagy a tokmányba. A „kiállásnak”, ill. a tüskének a csiszolótest és a szorítófogó vagy a tokmány közötti, szabadon lévő részének minimálisnak kell lennie. Ha nincs a tüske elégségesen befogva, vagy a csiszolótest túl messze kiáll előre, a munkaszerszám kioldódhat és nagy sebességgel kirepülhet.

- **Ne használjon sérült munkaszerszámot. Minden használat előtt ellenőrizze a munkaszerszámokat, így a csiszolókorongokat lepattogzás és repedések, a csiszolóhengereket repedések, kopás vagy erős elhasználódás, a drótkéféket laza vagy törött drótok szempontjából. Ha az elektromos szerszám vagy a munkaszerszám leesik, ellenőrizze, hogy megsérült-e, vagy használjon sérülésmentes munkaszerszámot. Amint a munkaszerszámot ellenőrizte és használja, tartózkodjon Ön és a közelben lévő személyek a forgó munkaszerszám síkján kívül és a készüléket egy percig működtesse maximális fordulatszámom. A sérült munkaszerszámok ezen tesztidő alatt legtöbbször eltörnek.**
- **Viseljen személyes védőfelszerelést. Alkalmazástól függően használjon teljes arcvédőt, szemvédőt vagy védőszemüveget. Amennyiben indokolt, viseljen porálarcot, fülvédőt, védőkesztyűt vagy speciális kötényt, amelyek távol tartják a csiszolóanyag és a munkaanyag kis részecskéit. A szemet védeni kell a szétrepülő idegen testektől, amelyek különböző alkalmazásoknál keletkeznek. A por- vagy légzésvédő álarcoknak ki kell szűrniük az alkalmazásnál keletkező port. Ha hosszú ideig van kitéve hangos zajnak, hallásvesztést szenvedhet el.**
- **Ügyeljen más személyeknél a biztonságos távolságra az Ön munkaterületéhez. Mindenkinek, aki belép a munkaterületre, személyes védőfelszerelést kell viselnie. A munkadarabból kitört darabok vagy eltört munkaszerszámok kirepülhetnek és a közvetlen munkaterületeken kívül is személyi sérüléseket okozhatnak.**
- **Az elektromos szerszámot csak a szigetelt markolatánál fogja, ha olyan munkát végez, amelynél a munkaszerszám rejtett áramvezetékét vagy a saját hálózati kábelét találhatja el. Az érintkezés feszültség alatt álló vezetékkel feszültség alá helyezheti a készülék fémrészeit is és áramütéshez vezethet.**
- **Indításkor mindig tartsa jó szorosan az elektromos szerszámot. A teljes fordulatszámra való felfutás során a motor reakciónyomatéka oda vezethet, hogy az elektromos szerszám elfordul.**
- **Ha lehetséges, használjon szorítókat a munkadarab rögzítéséhez. Soha ne tartson egyik kezében egy kis munkadarabot, a másikban meg az elektromos szerszámot, miközben használja azt. A kis munkadarab befogásával mindkét keze szabad az elektromos szerszám jobb irányításához. Kerek munkadarabok, mint a fatipli, rúdanyagok vagy csövek, hajlamosak vágásánál elgurulni, miáltal a munkaszerszám megszorul és Ön felé repülhet.**
- **Tartsa távol a csatlakozókábelt a forgó munkaszerszámoktól. Ha elveszíti ellenőrzését a készülék fölött, elvághatja vagy elkaphatja a kábelt és az Ön keze vagy karja a forgó munkaszerszám útjába kerülhet.**
- **Sohase tegye le az elektromos kéziszerszámot, mielőtt a munkaszerszám teljesen meg nem állt. A forgó munkaszerszám érintkezhet a lerakó felülettel, ezáltal elveszítheti ellenőrzését az elektromos szerszám fölött.**
- **A munkaszerszám cseréje, vagy a készüléken végzett beállítások után húzza meg szorosan a szorítófogó anyacsavarját, a tokmányt vagy más befogóelemet. Laza befogóelemek váratlanul elállíthatódnak és az ellenőrzés elvesztéséhez vezethetnek; nem rögzített, forgó komponensek erőszakosan kirepülhetnek.**
- **Az elektromos szerszámot ne működtesse, miközben azt viszi. Ruházatát a véletlen kapcsolta útján a forgó munkaszerszám beránthatja és a munkaszerszám testébe fúródhat.**
- **Rendszeresen tisztítsa meg elektromos szerszámának szellőzőnyílásait. A motorventilátor beszívja a port a házba és a nagyobb mértékben lerakódott fémpor elektromos veszélyt okozhat.**
- **Ne használja az elektromos szerszámot éghető anyagok közelében. A szikrák lángra lobbanthatják ezeket az anyagokat.**
- **Ne használjon olyan munkaszerszámokat, amelyek folyékony hűtőközeget igényelnek. Víz vagy más folyékony hűtőközeg használata áramütést okozhat.**



Visszacsapódás és megfelelő biztonsági tudnivalók

A visszacsapódás a munkaszerszám, például csiszolókorong, csiszolószalag, drótkéfe stb. elakadása vagy beszorulása következtében fellépő, hirtelen reakció. Az elakadás vagy beszorulás a forgó munkaszerszám hirtelen megállását okozza. Ezzel az irányítatlan elektromos szerszám a munkaszerszám forgásirányával ellentétesen gyorsul.

Ha pl. egy csiszolókorong a munkadarabban elakad vagy blokkolódik, akkor a csiszolókorong pereme, ami behatolt a munkadarabba, elakadhat, és ettől a csiszolókorong kitörhet vagy visszacsapódást okozhat. A csiszolókorong ekkor a kezelőszemély felé mozog vagy távolodik tőle, a korongnak a blokkolás helyén való forgásirányától függően. Eközben a csiszolókorong el is törhet.

A visszacsapódás az elektromos szerszám téves vagy hibás használatának a következménye. Ez a következőkben leírt, alkalmas óvintézkedésekkel elkerülhető.

- **Tartsa meg jól az elektromos szerszámot, és testét, valamint karjait vigye olyan helyzetbe, amelyben a visszacsapó erőt képes elhárítani.**
A kezelőszemélyzet alkalmas óvintézkedésekkel képes úrrá lenni a visszacsapóerőkön.
- **Sohase tegye kezét forgó munkaszerszámok közelébe.**
A munkaszerszám a visszacsapódásnál keze fölött mozoghat.
- **Dolgozzon különösen óvatosan sarkak, éles szélek stb. közelében. Akadályozza meg, hogy a munkaszerszámok visszapattanjanak a munkadarabról és szoruljanak.** A forgó munkaszerszám a sarkoknál, éles peremeknél, vagy a visszapattanásnál hajlamos a beszorulásra. Ez az ellenőrzés elvesztését, vagy visszacsapódást okoz.
- **Ne használjon lánc- vagy fogazott fűrészlapot.** Az ilyen munkaszerszámok gyakran visszacsapódást vagy az elektromos szerszám fölötti irányítás elvesztését okozzák.
- **Mindig ugyanabban az irányban vezesse be a munkaszerszámot az anyagba, amelyikben a vágóél elhagyja az anyagot (megfelel annak az iránynak, amelyikben a forgács kilökődik).** Az elektromos szerszám rossz irányban való vezetése azt eredményezi, hogy a munkaszerszám vágóéle kitör a munkadarabból, ami az elektromos szerszámot ebbe az előtolási irányba húzza.
- **Marószárak, vágókorongok, nagysebességű marószerszámok vagy keményfém-marószerszámok használata során mindig szorosan fogja be a munkadarabot.** Már kis elbillenésre is elakadnak ezek a munkaszerszámok a horonyban és visszaütést okozhatnak. A vágókorong elakadás esetén rendszerint eltörik. A marószár, nagysebességű marószerszám vagy keményfém-marószerszám elakadása esetén a szerszám kiugorhat a horonyból és az elektromos szerszám feletti ellenőrzés elvesztését okozza.
- **Kerülje a vágókorong beszorulását vagy túl nagy rányomását. Ne végezzen túl mély vágásokat.**
A vágókorong túlterhelése növeli annak igénybevételét és beakadásra vagy blokkolásra való hajlamát, és ezzel a visszacsapódás vagy csiszolótesttörés lehetőségét.
- **Kerülje kezével a forgó vágókorong előtti és mögötti területet.** Ha a vágókorongot a munkadarabban kezétől távolodva mozgatja, visszacsapódás esetén az elektromos szerszám a forgó koronggal közvetlenül Önt találhatja el.
- **Amennyiben a vágókorong beszorul, vagy Ön megszakítja a munkát, kapcsolja ki a készüléket és tartsa nyugodtan, amíg a korong nyugalomba jut. Soha ne kísérelje meg a még forgó vágókorong kihúzását a vágásból, mert különben visszacsapódás következhet be.** Állapítsa meg és szüntesse meg a beszorulás okát.
- **Ne kapcsolja be addig az elektromos szerszámot, amíg az a munkadarabban található. Várja meg, amíg a vágókorong eléri teljes fordulatszámát, mielőtt óvatosan folytatja a vágást.** Ellenkező esetben a korong beakadhat, kiugorhat a munkadarabból vagy visszacsapódást okozhat.
- **Támassza alá a lemezeket vagy nagy munkadarabokat, hogy csökkentse a beszorult vágókorong miatti visszacsapódás kockázatát.** A nagy munkadarabok saját súlyuk alatt meghajolhatnak. A munkadarabot a korong mindkét oldalán alá kell támasztani, mégpedig mind a vágás közelében, mind az él mentén.
- **Legyen különösen óvatos meglévő falakba vagy más be nem látható területekbe merülő vágásoknál.** A gáz- vagy vízvezetékbe, elektromos vezetékbe vagy más objektumokba bemerülő vágókorong visszacsapódást okozhat.



Különleges biztonsági útmutató drótkéfével végzett munkához

- **Különleges biztonsági útmutató a csiszoláshoz és a bontóköszörüléshez**
- **Kizárólag az Ön elektromos szerszámához, és csak az ajánlott alkalmazási lehetőségekhez jóváhagyott csiszolótesteket használjon. Példa: Sohasem csiszoljon egy vágókorong oldalfelületével.**
A vágókorong a korong élével való anyaglehordásra való. Az oldalirányú erőbehatás az ilyen csiszolótestre a korong töréséhez vezethet.
- **Kúpos és egyenes menetes csiszolócsapokhoz csak megfelelő méretű és hosszúságú ép tűskéket használjon, a váll hátrametszése nélkül.** A feladatra alkalmas tűskék csökkentik a törés lehetőségét.
- **Vegye figyelembe, hogy a drótkéfe a szokásos használat közben is drótdarabokat veszít. Ne terhelje túl a drótokat túl nagy rányomással.** A szétrepülő drótdarabok könnyen áthatolhatnak a vékony ruhán és/vagy a bőrön.
- **Használat előtt a keféket járassa legalább egy percig munkasebességgel. Ügyeljen arra, hogy ez alatt az idő alatt másik személy ne tartózkodjon a kefe előtt vagy a kéfével egy vonalban.** A bejáratási idő alatt meglazult drótdarabok kirepülhetnek.
- **A forgó drótkéfével olyan irányba állítsa, hogy magától elfelé nézzen.** Ezekkel a kefékkel végzett munka során kis részecskék és parányi drótdarabok nagy sebességgel kirepülhetnek és ezáltal a bőrbe hatolhatnak.



Különleges biztonsági útmutató a csiszoláshoz és a bontóköszörüléshez

- **Kizárólag az Ön elektromos szerszámához jóváhagyott csiszolótesteket és csak az ajánlott alkalmazási lehetőségekhez használja. Példa: Sohasem csiszoljon egy vágókorong oldalfelületével.** A vágókorong a korong élével való anyaglehordásra való. Az oldalirányú erőbehatás az ilyen csiszolótestre a korong töréséhez vezethet.
- **Kúpos és egyenes menetes csiszolócsapokhoz csak megfelelő méretű és hosszúságú ép tüskéket használjon, a váll hátrametszése nélkül.** A feladatra alkalmas tüskék megakadályozzák a törés lehetőségét.
- **Kerülje a vágókorong beszorulását vagy túl nagy szorítónyomását. Ne végezzen túl mély vágásokat.** A vágókorong túlterhelése növeli annak igénybevételét és beakadásra vagy blokkolásra való hajlamát, és ezzel a visszacsapódás vagy csiszolótesttörés lehetőségét.
- **Kerülje kezével a forgó vágókorong előtti és mögötti területet.** Ha a vágókorongot a munkadarabban kezétől távolodva mozgatja, visszacsapódás esetén az elektromos szerszám a forgó koronggal közvetlenül Önt találhatja el.
- **Amennyiben a vágókorong beszorul, vagy Ön megszakítja a munkát, kapcsolja ki a készüléket és tartsa nyugodtan, amíg a korong nyugalomba jut. Sohasem kísérelje meg a még forgó vágókorong kihúzását a vágásból, mert különben visszacsapódás következhet be.** Állapítsa meg és szüntesse meg a beszorulás okát.
- **Ne kapcsolja be addig az elektromos szerszámot, amíg az a munkadarabban található. Várja meg, amíg a vágókorong eléri teljes fordulatszámát, mielőtt óvatosan folytatja a vágást.** Ellenkező esetben a korong beakadhat, kiugorhat a munkadarabból vagy visszacsapódást okozhat.
- **Támassza alá a lemezeket vagy nagy munkadarabokat, hogy csökkentse a beszorult vágókorong miatti visszacsapódás kockázatát.** A nagy munkadarabok saját súlyuk alatt meghajolhatnak. A munkadarabot a korong mindkét oldalán alá kell támasztani, mégpedig mind a vágás közelében, mind az él mentén.
- **Legyen különösen óvatos meglévő falakba vagy más be nem látható területekbe merülő vágásoknál.** A gáz- vagy vízvezetékekbe, elektromos vezetékbe vagy más objektumokba bemerülő vágókorong visszacsapódást okozhat.

Rendeltetésszerű használat

A PMTS 01-230V készüléket kizárólag a következő feladatokra használja:

- fúrás fában vagy fémben
- marás fában vagy műanyagban
- az alábbi anyagok fűrészelésére és vágására:
 - fa
 - műanyag
 - nemvasfémek
 - rögzítőelemek (pl. csavarok, szögek, kapcsok, stb.)
- kis, száraz felületek csiszolása és kaparása
- gravírozás a következő anyagokban:
 - fém
 - műanyag
 - üveg
 - kerámia
 - fa
 - bőr
- polírozás

a műszaki adatok betartásával.

Ajánljuk, hogy az elektromos szerszámot eredeti Trotec tartozékokkal használja.

Előre látható helytelen alkalmazás

Ne használja a készüléket a következő feladatokra:

- járólapok darabolása
- nagy csavarok vagy nemesacél fűrészelése
- munkadarabok megmunkálása víz alatt
- fúrás betonban vagy terméskőben

A készüléket csak időjárásvédett környezetben használja.

A "Rendeltetésszerű használat" című fejezetben leírtaktól eltérő más alkalmazás ésszerűen előre látható helytelen alkalmazásnak számít.

Személyi képzés

Azoknak a személyeknek, akik ezt a készüléket használják:

- tudatában kell lenniük azoknak a veszélyeknek, amelyek elektromos készülékekkel nedves környezetben végzett munka során keletkeznek.
- el kellett olvasniuk és meg kellett érteniük a használati utasítást, különösen a biztonságra vonatkozó fejezetet.

Személyi védőeszközök



Viseljen hallásvédőt.

A zajhatás hallásvesztést okozhat.



Viseljen védőszemüveget.

Ezzel védi szemét leváló, leeső és kirepülő letört daraboktól, amelyek sérülést okozhatnak.



Viseljen védőmaszkot.

Így védekezhet egészségre káros porok belélegzésétől, amelyek munkadarabok megmunkálása közben keletkezhetnek.



Viseljen védőkesztyűt.

Így védő kezét égési sérülésektől, zúzódásoktól és bőrhorzsolásoktól.



Viseljen szűk védőruházatot.

Ezzel megvédi magát attól a veszélytől, hogy ruházatát a forgó elemek behúzzák.

Egyéb veszélyek



Figyelmeztetés villamos feszültségre

Áramütés elégtelen szigetelés miatt.
Minden használat előtt ellenőrizze a készülék sérülését és kifogástalan működését.
Ha sérülést állapít meg, ne használja a készüléket.
Ne használja a készüléket, ha a készülék vagy kezei párák vagy izzadtak!



Figyelmeztetés villamos feszültségre

Csak meghatalmazott szaküzem végezhet munkát az elektromos alkatrészekben!



Figyelmeztetés villamos feszültségre

A készüléken végzett minden munka előtt távolítsa el a hálózati csatlakozódugót a dugaszolóaljzattól!
Ne érintse meg a hálózati csatlakozódugót nedves vagy vizes kézzel.
Úgy húzza ki a hálózati csatlakozókábelt a dugaszolóaljzattól, hogy a csatlakozódugónál fogja meg.



Figyelmeztetés villamos feszültségre

A házba bejutó folyadékok miatt rövidzárlat veszélye áll fenn!
Ne mártsa a készüléket és a tartozékot vízbe. Figyeljen arra, hogy ne jusson víz vagy más folyadék a házba.



Figyelmeztetés forró felületre

A munkaszerszám használat után még forró lehet.
A munkaszerszám megérintésekor égési sérülés veszélye áll fenn.
Ne érintse meg csupasz kézzel a munkaszerszámot!
Viseljen védőkesztyűt!



Figyelmeztetés forró felületre

Ha a flexibilis tengely működésközben hurkolódik vagy megtörik, akkor a flexibilis tengely felforrósodhat és összehegedhet a tömlővel. Ügyeljen arra, hogy a flexibilis tengely ne törjön meg, ne forrósodjon fel és Ön ne égesse meg magát.
Viseljen védőkesztyűt!



Figyelmeztetés hegyes tárgyra

A fűrészlap egyes részei hegyesek. Ha nem kezeli elég óvatosan a készüléket, sérülésveszély áll fenn.
Viseljen védőkesztyűt!



Figyelmeztetés

Mérgező porok!
A megmunkálás következtében keletkező káros / mérgező porok veszélyeztetik a kezelő vagy a közelben tartózkodó személyek egészségét.
Viseljen védőszemüveget és porálcot!



Figyelmeztetés

Ne munkáljon meg azbeszttartalmú anyagokat.
Az azbeszt rákkeltőnek minősül.



Figyelmeztetés

Győződjön meg róla, hogy ne ütközzön áram-, gáz- vagy vízvezetékbe, ha elektromos szerszámmal dolgozik.
Szükség szerint vizsgálja meg a vezetékeket vezetékdetektorral, mielőtt elkezdené fal fúrását, ill. vágását.



Figyelmeztetés

Veszély kirepülő részek vagy eltört szerszámszerelvények miatt.



Figyelmeztetés

A készülék veszélyt jelenthet, ha nem betanított személyek szakszerűtlenül vagy nem a rendeltetésének megfelelően használják! Vegye figyelembe a személyi képesítéseket!



Figyelmeztetés

A készülék nem játékszer és gyermekek kezébe nem való.

**Figyelmeztetés**

Fulladásveszély!

Ne hagyja a csomagolóanyagot gondatlanul szanaszét heverni. Gyermek kezében veszélyes játékszerré változhat.

**Vigyázat**

A rezgésemisszió egészségkárosodást okozhat, ha a készüléket hosszabb ideig használja vagy nem szabályosan vezeti és ápolja.

**Vigyázat**

Tartson kellő távolságot hőforrásoktól.

Utalás

Ha a készüléket szakszerűtlenül tárolja vagy szállítja, a készülék megsérülhet.

Vegye figyelembe a készülék szállítására és tárolására vonatkozó információkat.

Magatartás vész helyzetben / vészleállítás funkció

Vészleállítás:

A hálózati csatlakozódugó kihúzásával a dugaszolóaljzathoz azonnal leáll a készülék működése. A készülék véletlen újraindulás elleni biztosításához hagyja kihúzva a hálózati csatlakozódugót.

Magatartás vész helyzetben:

1. Kapcsolja ki a készüléket.
2. Vész helyzetben áramtalanítsa a készüléket: Úgy húzza ki a csatlakozókábelt a dugaszoló aljzathoz, hogy a csatlakozódugónál fogja meg.
3. Meghibásodott készüléket ne csatlakoztasson ismét a hálózatra.

Információk a készülékről**Készülék leírás**

A PMTS 01-230V multifunkcionális szerszám egy csúcsprecíziós szerszám különösen finom és részletgazdag munkákhoz fúrás, marás, vágás, gravírozás vagy polírozás területén. Ideálisan alkalmas olyan tevékenységekhez, mint pl.: modellkészítés, valamint alkalmazás fa- és fémmegmunkáláshoz vagy ékszerek polírozásához.

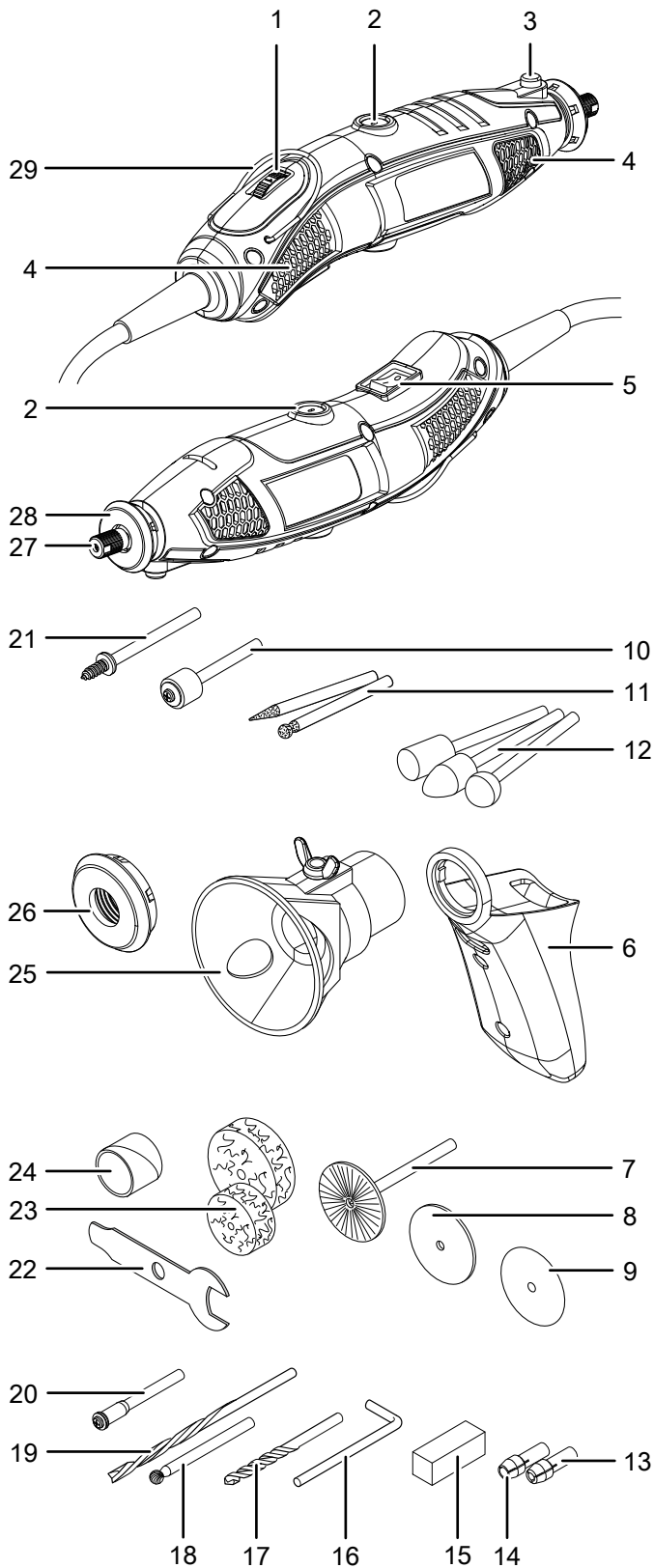
Az alaptartozékként szállított, nagy rugalmasságú tengely lehetővé teszi a kifáradás nélküli és különösen precíz munkavégzést.

Az anyagnak megfelelő munkához állítókerékkel fokozatmentesen 10000 perc⁻¹ és 35000 perc⁻¹ közötti méretezési fordulatszám választható.

Az alaptartozékként szállított pozicionáló szerkezettel lehetőség van marási munkáknál a mélységbeállítás fokozatmentes korlátozására 0 mm és 20 mm között.

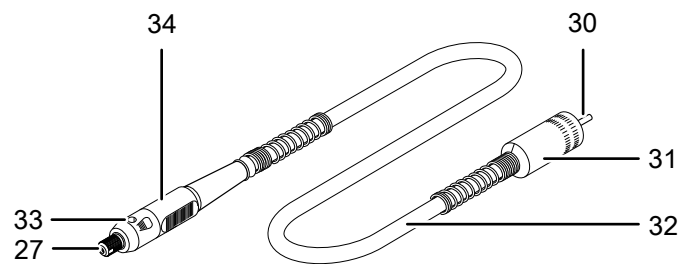
A pótmarkolat lehetővé teszi a kétkezes munkát és így a szerszám biztonságos vezetését.

Készülék bemutatása



Sz.	Megnevezés
1	Fordulatszám-előválasztó állítókerék
2	Szénkefe burkolat
3	Orsórögzítés

Sz.	Megnevezés
4	Szellőző nyílások
5	Be-/kikapcsoló
6	Pótmarkolat
7	Nemesacél kefe
8	Vágókorongok
9	Csiszolókorongok
10	Feszítő tűske csiszolószalagokhoz
11	Gravírozó bitek, gyémántbetétes
12	Alumíniumoxid csiszolófej (különböző alakban)
13	Szorítófogó 2,3 mm
14	Szorítófogó 3,2 mm
15	Csiszolókő
16	Rögzítőkulcs flexibilis tengelyhez
17	HSS csigafúró 2 mm és 3 mm
18	Maró (gömbfejű)
19	Maró (horony)
20	Feszítő tűske vágó-/csiszolókorongokhoz
21	Feszítő tűske polírozó rátétekhez
22	Szorítókulcs
23	Polírozó rátétek
24	Csiszolószalagok
25	Pozicionáló szerkezet mélységbeállítással 0 - 20 mm
26	Rögzítőcsavar pótmarkolathoz
27	Szerszámefogó szorítóanyával
28	Hollandi anya
29	Felfüggesztő kengyel



Sz.	Megnevezés
27	Szerszámefogó szorítóanyával
30	Belső tengely
31	Hollandi anya (flexibilis tengely)
32	Flexibilis tengely
33	Orsórögzítés
34	Markolat

Szállítási terjedelem

- 1 x PMTS 01-230V készülék
- 1 x flexibilis tengely
- 1 x pótmarkolat
- 1 x rögzítőcsavar markolathoz
- 1 x pozicionáló szerkezet mélységbeállítással 0 - 20 mm
- 1 x szorítókulcs
- 1 x rögzítőkulcs
- 1 x feszítő túske vágó-/csiszolókorongokhoz
- 25 x vágókorong
- 25 x csiszolókorong
- 1 x szorítófogó 3,2 mm
- 1 x szorítófogó 2,3 mm
- 2 x gravírozó bit, gyémántbetétes
- 1 x csiszolószalag feszítő túske
- 5 x csiszolószalag
- 1 x HSS csigafúró 3 mm
- 1 x HSS csigafúró 2 mm
- 8 x alumíniumoxid csiszolófej
- 1 x feszítő túske polírozó rátéthez
- 4 x polírozó rátét
- 1 x csiszolókö
- 1 x maró (horony)
- 1 x maró (gömbfejű)
- 1 x nemesacél kefe
- 1 x tárolódoboz
- 1 x szállítókoszár
- 1 x útmutató

Műszaki adatok

Paraméter	Érték
Modell	PMTS 01-230V
Hálózati csatlakozás	1/N/PE ~ 230 V / 50 Hz
Teljesítményfelvétel	170 W
Az üresjárat fordulatszám méretezési értéke	10.000 - 35.000 perc ⁻¹
Kábelhossz	1,8 m
Érintésvédelmi osztály	II (kettős szigetelés) / <input type="checkbox"/>
Súly	0,65 kg
Zajértékek EN 60745 szerint	
Hangnyomásszint	72 dB(A)
Hangteljesítményszint	83 dB(A)
K bizonytalanság	3 dB
Tájékoztatás vibrációról EN 60745 szerint	
a _h rezgés kibocsátási érték	1,65 m/s ²
K bizonytalanság	1,5 m/s ²



Viseljen hallásvédőt.

A zajhatás hallásvesztést okozhat.

Tudnivalók a zajkibocsátásra és vibrációra vonatkozó információkhoz:

- Az ezekben az utasításokban megadott rezgésszint mérése az EN 60745 egyik szabványosított mérőeljárása szerint történt és alkalmazható a készülékek összehasonlításához. A megadott rezgésemissziós érték felhasználható a kitétség kezdeti becsléséhez.



Vigyzat

A rezgésemisszió egészségkárosodást okozhat, ha a készüléket hosszabb ideig használja vagy nem szabályosan vezeti és ápolja.

- A rezgésszint az elektromos szerszám alkalmazásának megfelelően változhat és bizonyos esetekben eltérhet az ezekben az utasításokban megadott értéktől. A rezgés okozta igénybevételt alábecsülheti, ha az elektromos szerszámot rendszeresen ilyen módon használja. A rezgés okozta igénybevétel pontos becsléséhez egy bizonyos munkaidőtartam alatt azokat az időket is figyelembe kell venni, amikor a készülék ki van kapcsolva vagy ugyan működik, de nincs ténylegesen használatban. Ez a rezgés okozta igénybevételt a teljes munkaidőtartamban lényegesen csökkentheti.

Szállítás és tárolás

Utalás

Ha a készüléket szakszerűtlenül tárolja vagy szállítja, a készülék megsérülhet.

Vegye figyelembe a készülék szállítására és tárolására vonatkozó információkat.

Szállítás

A készülék külső hatások elleni védelmére használja a szállításhoz az alaptartozékként kapott szállítókoftert.

Tartsa be a következő utasításokat minden szállítás **előtt**:

- Kapcsolja ki a készüléket.
- Úgy húzza ki a hálózati csatlakozókábelt a dugaszolóaljzathoz, hogy a csatlakozódugónál fogja meg.
- Hagyja a készüléket lehűlni.
- Vegye ki a szerszámbefogóból a szerszámot.

Tárolás

Tartsa be a következő utasításokat minden tárolás **előtt**:

- Kapcsolja ki a készüléket.
- Úgy húzza ki a hálózati csatlakozókábelt a dugaszolóaljzathoz, hogy a csatlakozódugónál fogja meg.
- Hagyja a készüléket lehűlni.
- Vegye ki a szerszámbefogóból a szerszámot.
- Tisztítsa meg a készüléket a Karbantartás fejezetben írtak szerint.
- A készülék külső hatások elleni védelmére használja a tároláshoz az alaptartozékként kapott szállítókoftert.

Ha nem használja a készüléket, tartsa be a következő tárolási feltételeket:

- szárazon, fagytól és hőségtől védve
- környezeti hőmérséklet 45 °C alatt
- a szállítódobozban portól és közvetlen napsugárzástól védett helyen

Üzembe helyezés

Készülék kicsomagolása

- Vegye ki a szállítókoftert a csomagolásból.



Figyelmeztetés villamos feszültségre

Áramütés elégtelen szigetelés miatt.

Minden használat előtt ellenőrizze a készülék sérülését és kifogástalan működését.

Ha sérülést állapít meg, ne használja a készüléket.

Ne használja a készüléket, ha a készülék vagy kezei párák vagy izzadtak!

- Ellenőrizze a szállítókofter tartalmának hiánytalanságát és figyeljen a sérülésekre.



Figyelmeztetés

Fulladásveszély!

Ne hagyja a csomagolóanyagot gondatlanul szanaszét heverni. Gyermek kezében veszélyes játékszerré változhat.

- A nemzeti törvényi szabályozásoknak megfelelően ártalmatlanítsa a csomagolóanyagot.

A markolat beszerelése

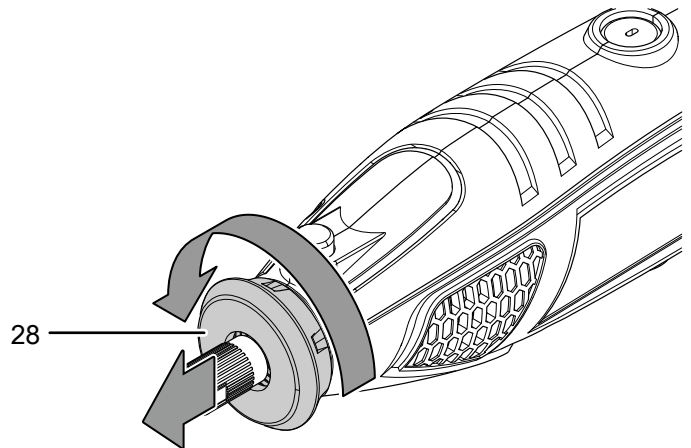


Infó

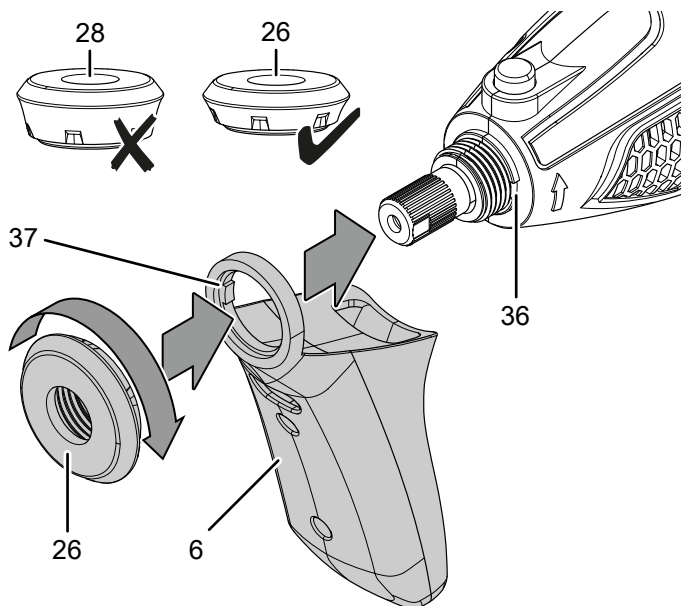
Precíz és biztonságos vezetéshez használja a készülékkel együtt szállított pótmarkolatot.

Ha a tervezett tevékenységhez szeretné felszerelni a pótmarkolatot (6), ehhez a következőképpen járjon el:

1. Csavarozza le a hollandi anyát (28) a szerszámról úgy, hogy az óramutató járásával ellentétes irányban forogtja.



2. Tolja a pótmarkolatot (6) a szerszámmra. Ügyeljen arra, hogy a kódoló orrok (37) a hozzátartozó kódoló horonyba (36) nyúljanak.



3. Csavarozza be szorosan a pótmarkolat (6) rögzítőcsavarját (26) az óramutató járásával azonos irányban.
4. Ellenőrizze a pótmarkolat (6) szilárd helyzetét.
5. A kisereléshez csavarozza ki a rögzítőcsavart (26), vegye le a pótmarkolatot (6) és helyezze vissza a hollandi anyát (28).

A szorítófogó cseréje



Figyelmeztetés villamos feszültségre

A készüléken végzett minden munka előtt távolítsa el a hálózati csatlakozódugót a dugaszolóaljzattól! Ne érintse meg a hálózati csatlakozódugót nedves vagy vizes kézzel. Úgy húzza ki a hálózati csatlakozókábelt a dugaszolóaljzattól, hogy a csatlakozódugónál fogja meg.



Védőkesztyű viselése kötelező

Szerszámok behelyezésénél vagy cseréjénél viseljen megfelelő védőkesztyűt.

Utalás

Soha ne működtesse az orsórögzítő gombot (3) járó szerszámmal! Ez a szerszám sérüléséhez vezethet.

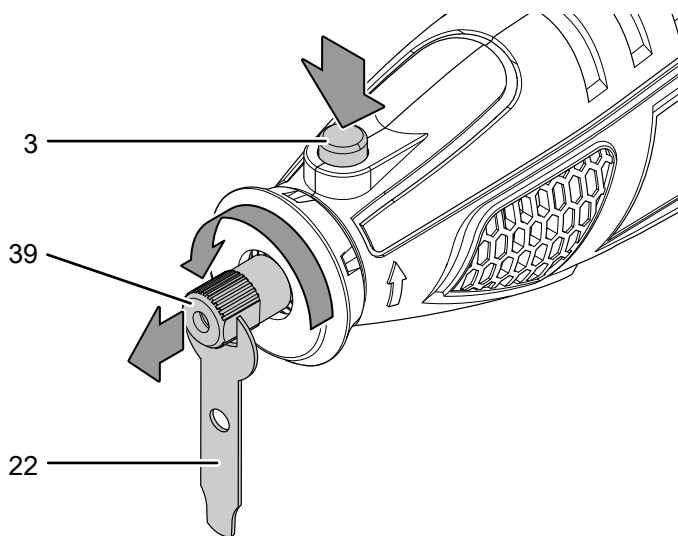


Infó

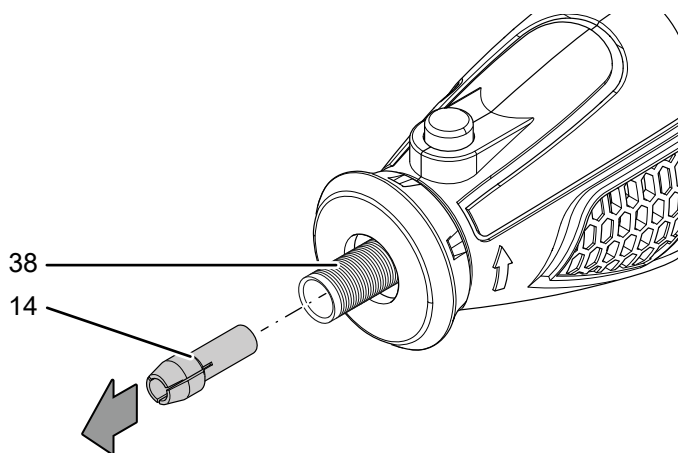
Ha pl. a 2 mm-es csigafúrót vagy egy másik 2 mm-es szárú szerszámot szeretne használni, ki kell cserélni a szorítófogót.

A következőképpen járjon el:

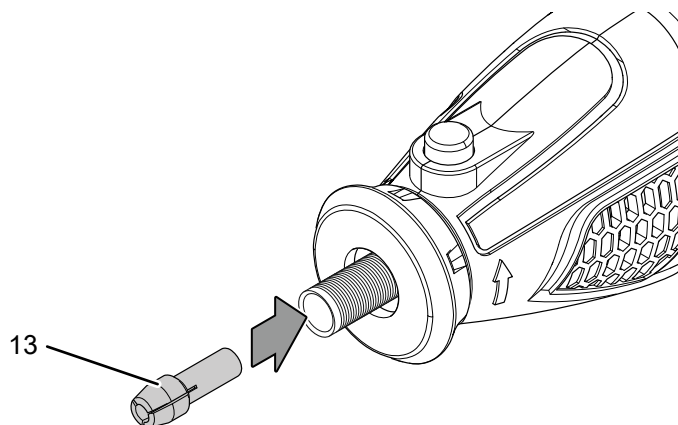
1. Nyomja meg az orsórögzítő gombot (3) és tartsa nyomva.
2. Forgassa lassan a szerszámbe fogót (27) a rögzítési pontra fix rögzítésig.
3. Csavarozza le a szorítóanyát (39) a szorítókulcs (22) segítségével az óramutató járásával ellentétes irányban.



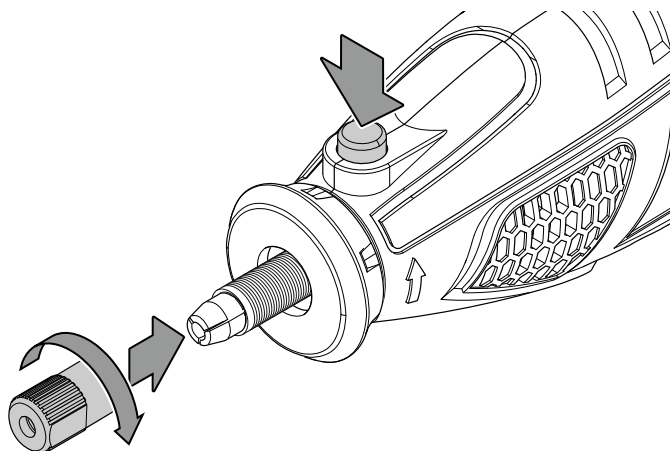
4. Vegye ki a 3,2 mm-es szorítófogót (14) a szorítófogó-felfogatásból (38).



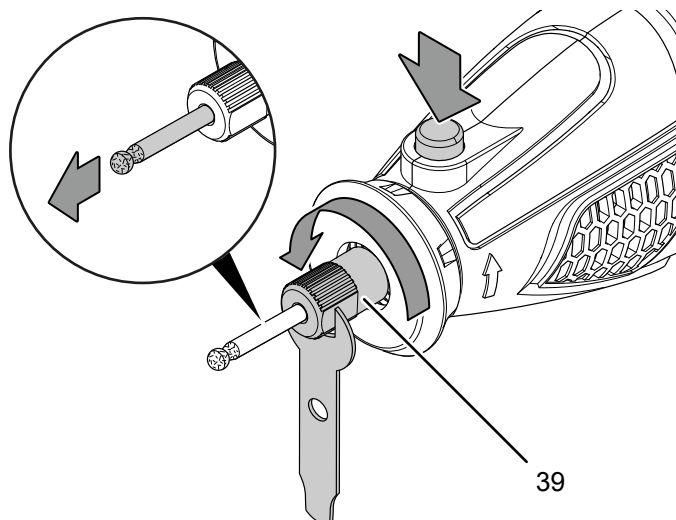
5. Helyezze be a 2,3 mm-es szorítófogót (13) a szorítófogó-felfogatásba (38).



6. Csavarozza a szorítóanyát (39) az óramutató járásával egyező irányban a szorítófogó-felfogatásba (38) és húzza meg szorosan a szorítóanyát (39) a szorítókulccsal (22). Utána engedje el újra az orsórögzítést (3).



4. Adott esetben vegye ki a szerszámot a szerszámbefogóból (27).



Szerszámcsere



Védőkesztyű viselése kötelező

Szerszámok behelyezésénél vagy cseréjénél viseljen megfelelő védőkesztyűt.

Utalás

Soha ne működtesse az orsórögzítő gombot (3) járó szerszámmal! Ez a szerszám sérüléséhez vezethet.



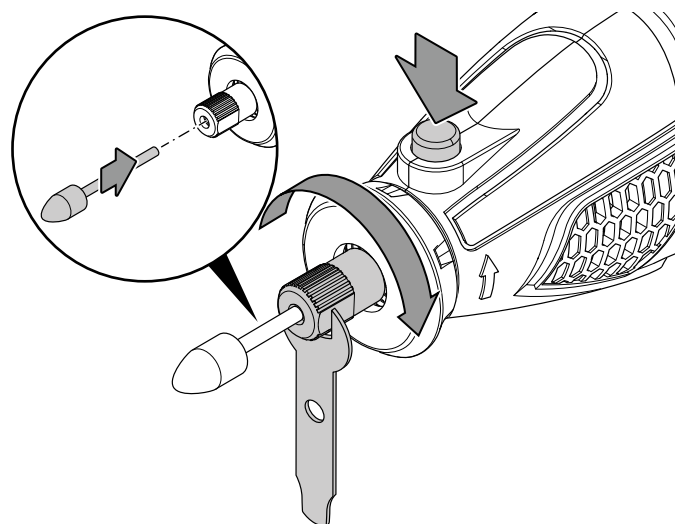
Infó

A szerszámcsere előtt ellenőrizze, hogy a megfelelő szorítófogó van-e felszerelve és szükség szerint cserélje ki.

A szerszám cseréjéhez a következőképpen járjon el:

1. Nyomja meg az orsórögzítést (3) és tartsa nyomva.
2. Forgassa lassan a szerszámbefogót (27) a rögzítési pont felé fix rögzítésig.
3. Lazítsa meg a szorítóanyát (39) a szorítókulcs (22) segítségével úgy, hogy az óramutató járásával ellentétes irányban forgatja. A szorítóanyát nem kell teljesen lecsavarni.

5. Helyezze a szükséges a szerszámot a szerszámbefogóba (27).



6. Húzza meg szorosan a feszítőanyát (39) a feszítőkulccsal (22) és engedje el újra az orsórögzítést (3).
7. Ellenőrizze a szerszám szilárd rögzítését.

Feszítő tuskés szerszám használata

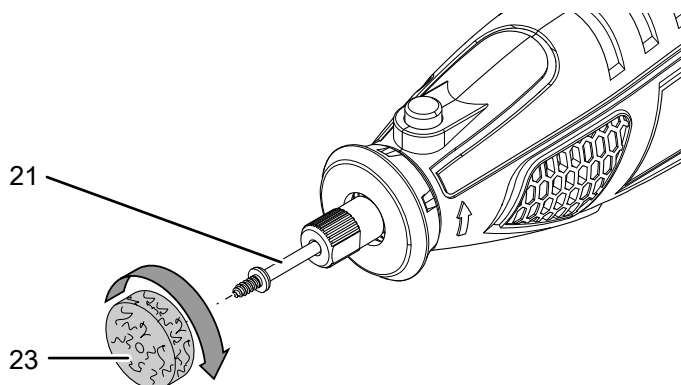
A következő szerszámok beszerelése egy megfelelő feszítő túske segítségével történik:

- polírozó rátétek (23)
- vágókorongok (8)
- csiszolókorongok (9)
- csiszolószalagok (24)

A szerszám feszítő tuskére való felszereléséhez a következőképpen járjon el:

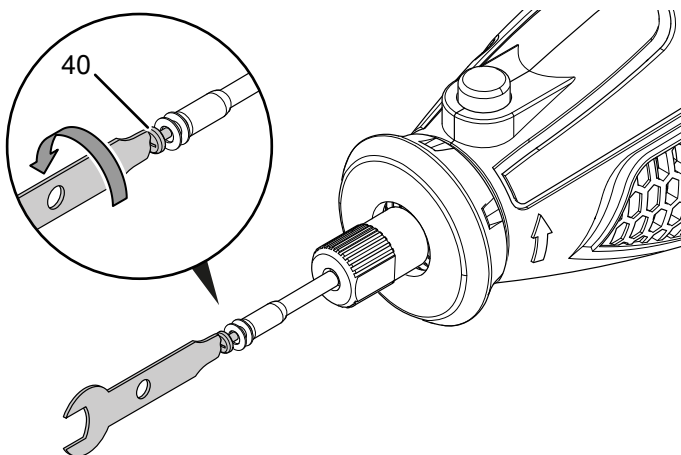
Polírozó rátétek:

1. Helyezze a készülékbe a polírozó rátétekhez tartozó feszítő tuskét (21) a "Szerszámcsere" fejezetben leírtak szerint.
2. Nyomja meg az orsórögztítő gombot (3) és tartsa nyomva.
3. Csavarja a polírozó rátétet (23) az óramutató járásával egyező irányban a feszítő túske menetére és utána engedje el újra az orsórögztítő gombot (3).

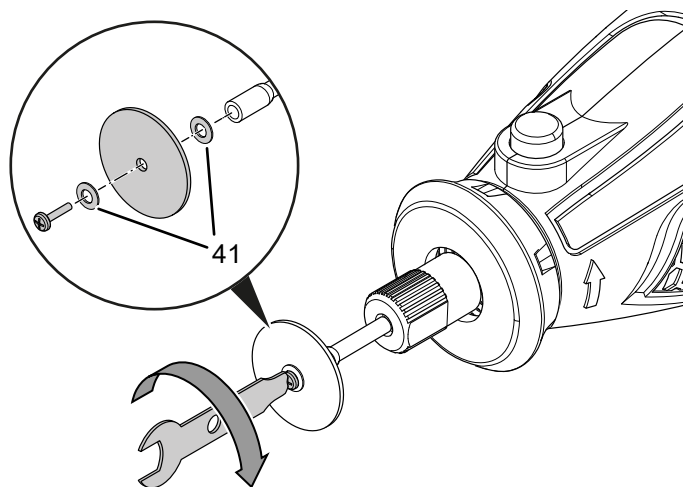


Vágó-/csiszolókorongok:

1. Helyezze a készülékbe a vágó-/csiszolókorongokhoz tartozó feszítő tuskét (20) a "Szerszámcsere" fejezetben leírtak szerint.
2. Nyomja meg az orsórögztítő gombot (3) és tartsa nyomva.
3. Csavarozza le a csavart (40) a szerszámról úgy, hogy az óramutató járásával ellentétes irányban forgatja.



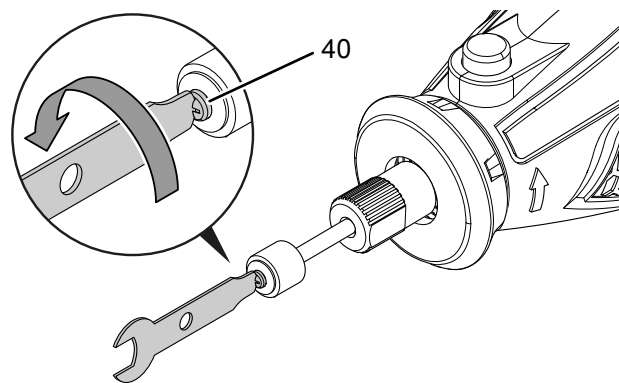
4. Helyezzen egy vágókorongot (8) vagy csiszolókorongot (9) a két alátétárcsa (41) közé a csavarra (40) és csavarozza rá újra szorosán az óramutató járásával egyező irányban a feszítő tuskére.



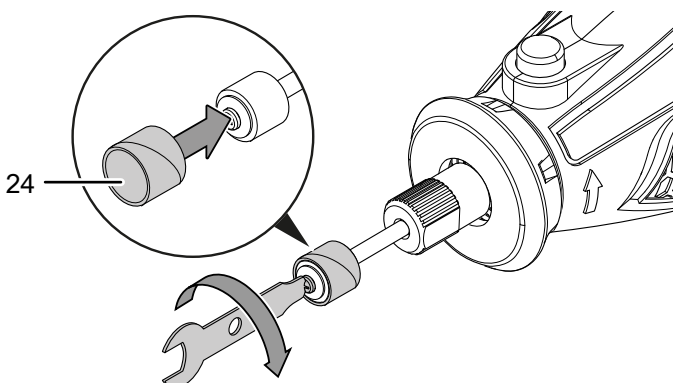
5. Engedje el újra az orsórögztítő gombot (3).

Csiszolószalag:

1. Helyezze a készülékbe a csiszolószalagokhoz tartozó feszítő tuskét (10) a "Szerszámcsere" fejezetben leírtak szerint.
2. Nyomja meg az orsórögztítő gombot (3) és tartsa nyomva.
3. Forgassa a feszítő tuskén lévő csavart (40) az óramutató járásával ellentétes irányban, amíg egy kis kotyogása van.



4. Helyezze a csiszolószalagot (24) a gumibevonatú felfogatásra és húzza meg újra szorosán a csavart (40) az óramutató járásával azonos irányban.



5. Engedje el újra az orsórögztítő gombot (3).

Flexibilis tengely behelyezése

Utalás

Soha ne működtesse az orsórögztítő gombot (3) járó szerszámmal! Ez a szerszám sérüléséhez vezethet.



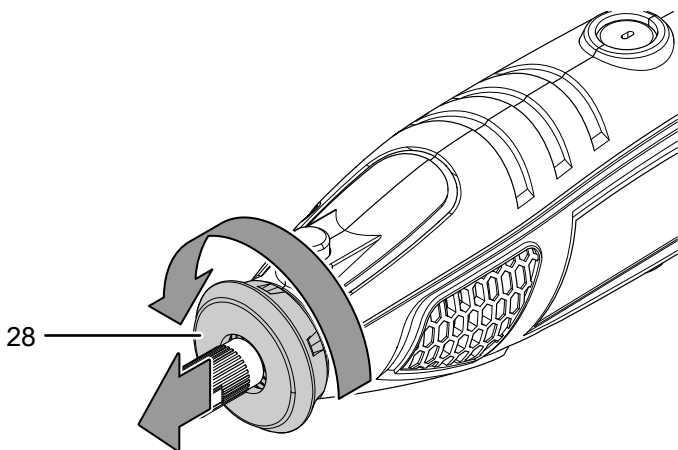
Infó

Használja a flexibilis tengelyt olyan tevékenységekhez, amelyek a szerszám finom és precíz vezetését igénylik.

✓ A szerszámbefogóban (27) nincs szerszám.

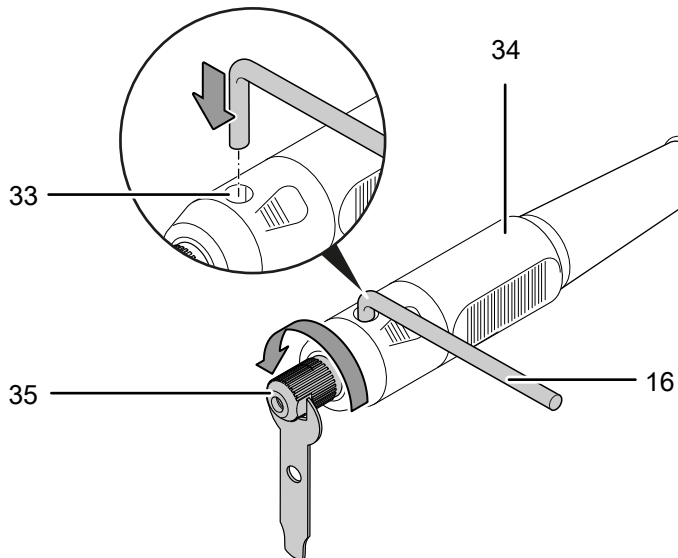
✓ A 3,2 mm-es szorítófogó (14) van beszerelve.

1. Csavarozza le a hollandi anyát (28) a szerszámról úgy, hogy az óramutató járásával ellentétes irányban forgatja.

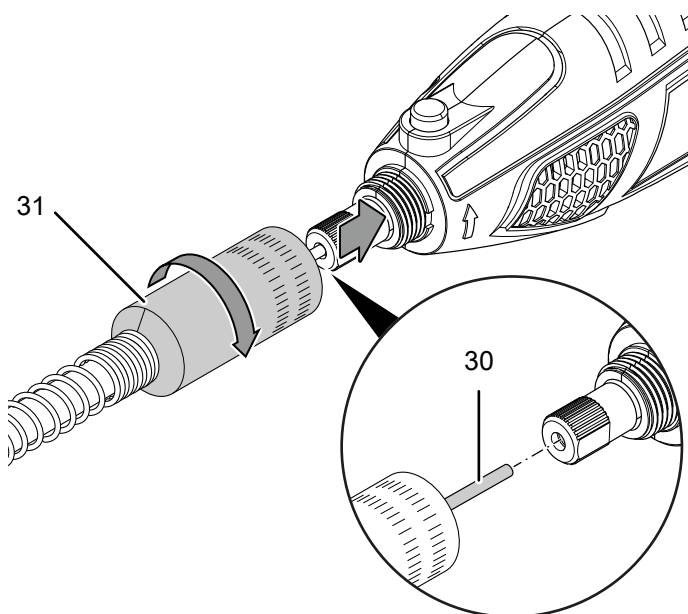


A flexibilis tengely markolatán (34) szerszám befogásához a következőképpen járjon el:

1. A markolaton (34) az orsó blokkolásához helyezze be a rögzítőkulcsot (16) az orsórögztítésbe (33).
2. Forgassa a szerszámbefogót (27) lassan a rögzítési pont felé, amíg a rögzítőkulcs (16) teljesen a rögzítésbe nem kapcsolódik és azt rögzíti.
3. Oldja a szorítóanyát (35) a szorítókulcs (22) segítségével úgy, hogy az óramutató járásával ellentétes irányban forgatja.



2. Húzza ki egy kicsit a belső tengelyt (30) a flexibilis tengely hollandi anyájából (31).
3. Szorítsa meg a belső tengelyt (30) a szerszámbefogóban (27) úgy, ahogy azt a "Szerszámcsere" című fejezet ismerteti.
4. Tolja át a flexibilis tengely hollandi anyáját (31) a szerszámbefogón (27) és csavarozza be szorosan az óramutató járásával azonos irányban.



4. Adott esetben vegye ki a szerszámot a szerszámbefogóból (27).
5. Helyezze a szükséges a szerszámot a szerszámbefogóba (27).
6. Húzza meg a szorítóanyát (35) a szorítókulcs (22) segítségével az óramutató járásával azonos irányban.
7. Vegye ki a rögzítőkulcsot (16) az orsórögztítésből (33).
8. Ellenőrizze a szerszám szilárd rögzítését.



Figyelmeztetés forró felületre

Ügyeljen arra, hogy a flexibilis tengely működés közben ne törjön meg és ne hurkolódjon. Fennáll a veszély, hogy a tengely felforrósodik és összeheged a tömlővel. Ne fogja meg a felforrósodott markolatot. Égési sérülés veszélye áll fenn.

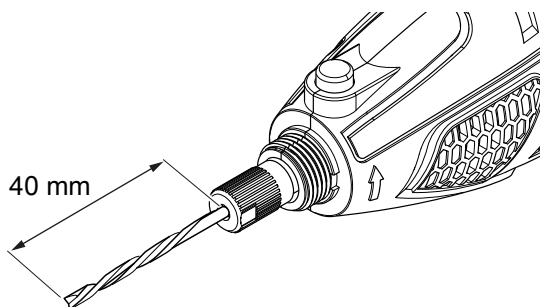
Pozicionáló szerkezet behelyezése



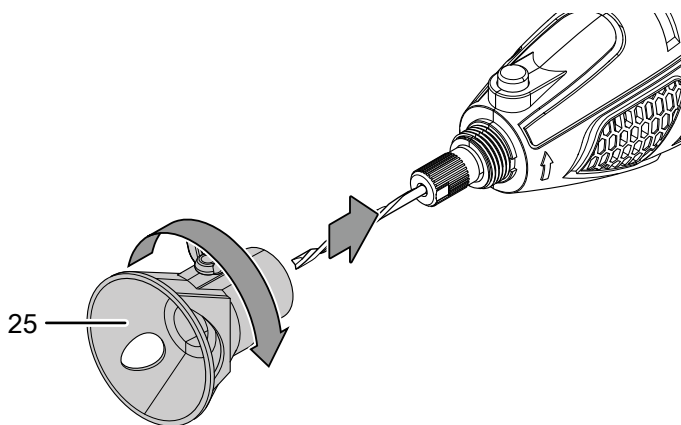
Infó

A pozicionáló szerkezet (25) lehetővé teszi horony pontos, függőleges marását a mélység meghatározott beállításával egyidejűleg. Ezenfelül a pozicionáló szerkezet lehetővé teszi a munkát oldalütközővel.

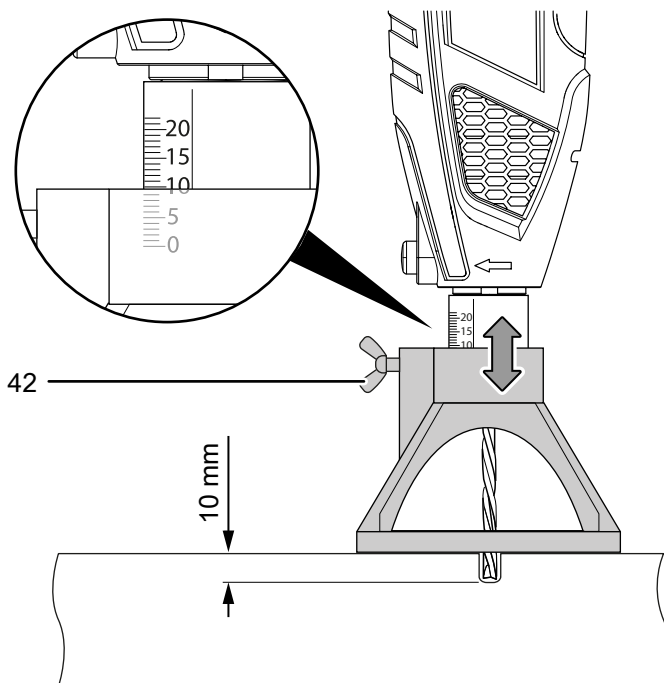
1. Csavarozza le a hollandi anyát (28) a szerszámról úgy, hogy az óramutató járásával ellentétes irányban forgatja.
2. Szerelje fel a marót (19) a "Szerszámcsere" című fejezetben leírtak szerint. Közben ügyeljen arra, hogy ebben az esetben a maró (19) pontosan 40 mm-rel nyúljon ki a szerszámbe fogóból.



3. Csavarozza a pozicionáló szerkezetet (25) a szerszámra úgy, hogy az óramutató járásával azonos irányban forgatja.



4. Lazítsa meg a szárnyas anyát (42) a pozicionáló szerkezeten (25) és állítsa be a kívánt mélységet a skálán.

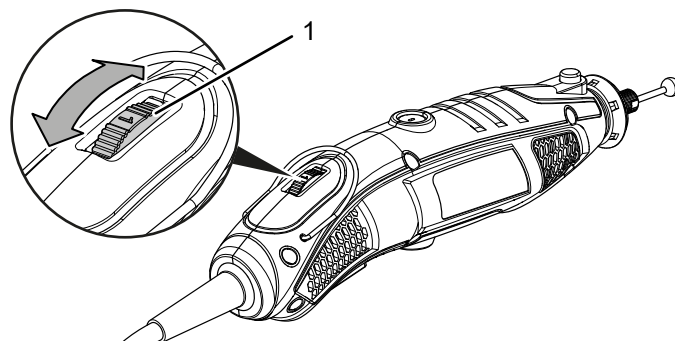


Fordulatszám-előválasztás

A szükséges fordulatszám az anyagtól és a munkafeltételektől függ és gyakorlati próbálkozással állapíthatja meg. A legtöbb feladathoz, mint keményebb anyagok, pl. fa vagy fém fűrészeléséhez, vágásához és csiszolásához a **max** fordulatszám-fokozat ajánlott. Néhány anyag (bizonyos műanyagok és puha fémek) viszont a magas fordulatszámon keletkező hő hatására megsérülhetnek és ezért ezek megmunkálását megfelelően alacsonyabb fordulatszámmal kell végezni.

A beállítási tartomány 1 - 5 fokozat között van, továbbá a max. fokozat (10.000 - 35.000 perc⁻¹). A kiválasztott fordulatszám-fokozatot bármikor megváltoztathatja.

1. Fordítsa az állítókereket (1) a kívánt fordulatszám-fokozatra.



Tippek és tudnivalók a helyes fordulatszám-fokozat kiválasztásához

- Vágáshoz, formázáshoz, sarokcsiszoláshoz vagy fában hornyok marásához, valamint fa vagy fém csiszolásához használjon magas fordulatszám-fokozatot.
- Műanyagok vagy alacsony olvadáspontú más anyagok vágásához használjon alacsony fordulatszám-fokozatot.
- Fába történő fúráshoz válasszon alacsony fordulatszám-fokozatot, hogy elkerülje a szerszám túlmelegedését
- Polírozáshoz, magassfényű csiszoláshoz és drótkéféstisztításhoz válassza a legalacsonyabb 1-es, ill. MIN fordulatszám-fokozatot, hogy megakadályozza a kefe sérülését, amit a kefeszőrök rögzítésből való leválása okoz.
- Maráshoz vagy fúráshoz nemvasfémekben, pl.: alumínium, vörösréz-, ólom-, cinkötvözetek, történő maráshoz vagy fúráshoz válasszon alacsony fordulatszám-fokozatot. Ezenkívül használjon vágóolajat vagy más alkalmas kenőanyagot (ne vizet) annak megakadályozására, hogy forgácsok tapadjanak a szerszám vágóéleire, valamint megelőzze a szerszám túlmelegedését.

A helyes fordulatszám-fokozat kiválasztásához tájékozódásként a következő táblázat szolgálhat:

Fokozat	Fordulatszám
1	10.000 - 14.000 min ⁻¹
2	15.000 - 19.000 min ⁻¹
3	20.000 - 24.000 min ⁻¹
4	25.000 - 29.000 min ⁻¹
5	30.000 - 34.000 min ⁻¹
max	35.000 perc ⁻¹



Infó

Alacsony fordulatszámon is nyomás nélkül dolgozzon. A munkadarabra gyakorolt nagyobb nyomás hatására nem lesz jobb az eredmény. A kívánt eredmény eléréséhez használjon másik szerszámot vagy más fordulatszám-beállítást.

Kezelés

Tippek és tudnivalók a multifunkcionális szerszám használatához

Általános:

- Tartsa szabadon a szellőzőréseket, hogy ne melegedjen túl a motor.
- Használat előtt mindig ellenőrizze a szerszám megfelelő helyzetét a szerszámbefogóban. A szerszámot szilárdan rögzítve kell elhelyezni a szerszámbefogóban.
- Minden használat előtt ellenőrizze, hogy a megfelelő szerszámot, valamint az helyes fordulatszámot választotta-e a tervezett használatához. A fordulatszám tervezett tevékenységhez, valamint a megmunkálandó anyaghoz illő jó megválasztásával jobb eredményeket lehet elérni.
- Tartsa a szerszámot mindig arcától elfordítva. Sérült tartozékrészek magas fordulatszámok elérésénél bizonyos körülmények között leválhatnak.
- A szerszám használata előtt gyakoroljon, hogy érezze a szerszámot. Vegye kézbe a szerszámot és ismerkedjen meg a tömegével és súlypontjával. Először gyakoroljon egy kevés selejtes anyaggal, hogy megtanulja, hogy viselkedik a szerszám különböző fordulatszám-beállításoknál.
- Precíz munkát igénylő tevékenységekhez, amilyen pl. a gravírozás, polírozás vagy köszörülés, a szerszámot ceruzához hasonlóan hüvelykujja és mutatóujja között tarthatja. Erre szolgál a ház keskenyedő része a szerszám alsó részén.

Vágás:

- Csak sérülésmentes, kifogástalan vágókorongokat használjon. Hajlott, tompa vagy egyéb sérülést szenvedett vágókorongok eltörhetnek.
- Soha ne használja a vágókorongot nagyoláshoz!
- Dolgozzon mérsékelt előtolással és ne feszítse a vágókorongot.
- Ne fékezze le a leálló vágókorongot úgy, hogy oldalára nyomja.
- A vágókorongot mindig a forgásiránnyal ellenkező irányban vezesse a munkadarabon.
- Tartsa a szerszámot szorosan mindkét kezével.

Csiszolás:

- A csiszolókorongok és csiszolószalagok élettartamának növeléséhez ügyeljen az egyenletes szorítónyomásra.
- Jobb eredményt ér el, ha a szerszámmal nem egyetlen munkamenetben, hanem többször áthalad a felületen.

Marás:

- Horony marásához használja a mellékelt pozicionáló szerkezetet (25), hogy biztosított legyen a függőleges megvezetés.
- Ügyeljen az egyenletes előtolásra, hogy ne melegedjen túl a maró.
- Tartsa a szerszámot szorosan mindkét kezével.

Gravírozás:

- Gravírozáshoz használja a mellékelt flexibilis tengelyt, hogy precízen vezesse a szerszámot.
- Gravírozás közben tartsa a flexibilis tengely markolatát enyhe szögben, hasonlóan ahhoz, ahogy a ceruzát tartja. Közben a kezét támassza az asztalra.
- A gravírozó bitet gyenge szorítónyomással vezesse a munkadarabon.
- Legcélszerűbb, ha az előtolási sebességet felesleges anyagmaradékokon gyakorolja.



Figyelmeztetés forró felületre

Ügyeljen arra, hogy a flexibilis tengely működés közben ne törjön meg és ne hurkolódjon. Fennáll a veszély, hogy a tengely felforrósodik és összeheged a tömlővel. Ne fogja meg a felforrósodott markolatot. Égési sérülés veszélye áll fenn.

Polírozás:

- Polírozásnál a szerszámot csak kis szorítónyomással vezesse a munkadarabon.
- Ékszer polírozásához a mellékelt flexibilis tengely alkalmas a szerszám precíz vezetésének eléréséhez.

A nemesacél kefe használata

- Polírozásnál a szerszámot csak kis szorítónyomással vezesse a munkadarabon.
- Drótkéffel végzett polírozáshoz, magassfényű csiszoláshoz vagy tisztításhoz használja a legalacsonyabb 1-es fordulatszám-fokozatot a kefe és az anyag sérülésének megelőzésére.

A készülék be- és kikapcsolása



Figyelmeztetés



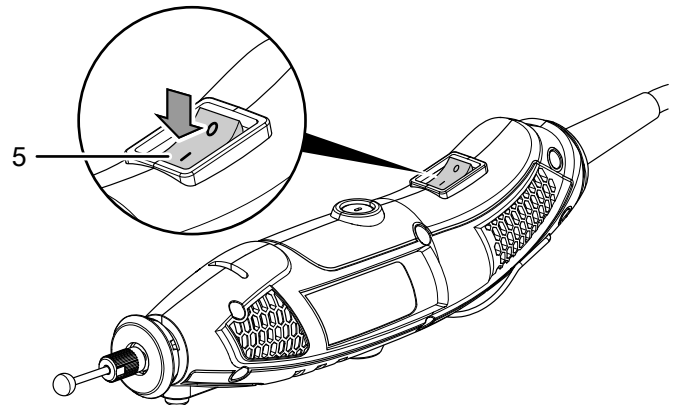
Átmeneti áramszünet esetén a készülék véletlenül újraindulhat.

Feszültségkimaradás esetén is mindig kapcsolja ki a készüléket a be-/kikapcsolóval. Úgy húzza ki a csatlakozókábelt a dugaszoló aljzathból, hogy a csatlakozódugónál fogja meg.

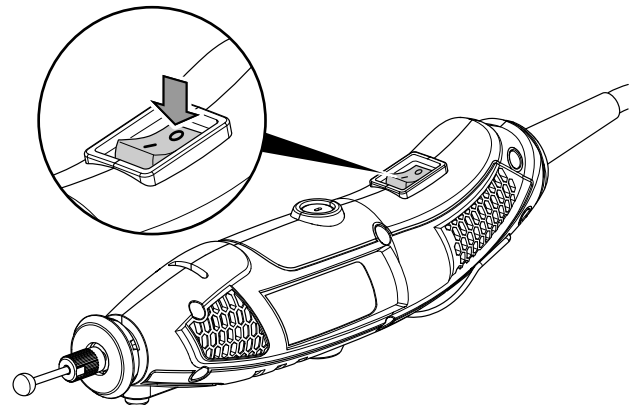
A készülékkel való munkához viseljen személyi védőeszközöket.

1. Ellenőrizze, hogy a befogott szerszám és a beállított fordulatszám alkalmas-e a tervezett tevékenységhez.
2. Ellenőrizze a munkadarab rögzítését, ill. a munkafelület megfelelő előkészítését.

3. Kapcsolja be a készüléket úgy, hogy a be-/kikapcsolót (5) I állásba teszi.



4. Kapcsolja ki a készüléket úgy, hogy a be-/kikapcsolót (5) 0 állásba teszi.



Üzem mód: vágás

Anyagok, például fa, műanyag, alumínium, sárgaréz vagy fém, valamint kiálló szögek vagy csavarok vágásához és hossz méretre vágásához használja:

- a vágókorongokat (8)

Üzem mód: csiszolás

Fa, fém vagy acél csiszolásához használja:

- a csiszolószalagokat (24)
- a csiszolókorongokat (9)

Kőzet vagy kerámia csiszolásához használja:

- az alumíniumoxid csiszolófejeket (12)

Járólapok, üveg vagy kemény, rideg anyagok, például kerámia élezéséhez vagy sorjázásához használja:

- a csiszolókövet (15)

Üzem mód: marás

Hornyok marásához, formák, nyílások vagy átvezetések kimarásához fában vagy műanyagban használja:

- a horonymarót (19),
- valamint a pozicionáló szerkezetet (25)

Anyagok kiszélesítéséhez vagy üregeléséhez, pl. ékszer megmunkálásánál, használja:

- a gömbfejű marót (18)

Üzem mód: gravírozás

Gravírozás kialakításához olyan anyagokban, amelyen a fém, műanyag, üveg, kerámia, fa vagy bőr, használja:

- a gyémántbetétes gravírozó biteket (11),
- valamint a flexibilis tengelyt (32)

Üzem mód: polírozás

Műanyagok vagy nemesfémek, pl. arany és ezüst, polírozásához használja:

- a polírozó rátéteket (23)

Üzem mód: rozsdátlanítás

Sérült részek rozsdátlanításához, pl. gépjárműveknél használja:

- a nemesacél keféket (7)

Üzem mód: fúrás

3 mm-es vagy 2 mm-es lyukak fúrásához fémekben, fában vagy műanyagban használja:

- a HSS csigafúrókat (17)

További tartozék minden alkalmazáshoz

Kérjük, vegye figyelembe, hogy **összetett csiszolótestek**, valamint menetbetétes **csiszolóképek és csiszolóstiftek** maximális átmérője az 55 mm-t és csiszolópapíros csiszolástartozékokra a 80 mm-t nem haladhatja meg.

Üzemen kívül helyezés



Figyelmeztetés villamos feszültségre

Ne érintse meg a hálózati csatlakozódugót nedves vagy vizes kézzel.

- Kapcsolja ki a készüléket.
- Úgy húzza ki a hálózati csatlakozókábelt a dugaszolóaljzatból, hogy a csatlakozódugónál fogja meg.
- Szükség szerint hagyja a készüléket lehűlni.
- Vegye ki a szerszámot a készülékből (lásd "Üzembe helyezés" fejezet).
- Tisztítsa meg a készüléket a "Karbantartás" fejezet szerint.
- Tárolja a készüléket a „Szállítás és tárolás” fejezet szerint.

Utánrendelhető tartozékok



Figyelmeztetés

Csak az ebben az útmutatóban megadott tartozékokat és kiegészítő készülékeket használja. Az útmutatóban megadottaktól eltérő munkaszámok vagy más tartozékok használata sérülésveszélyt jelenthet.

Tartozékok	Cikkszám
Multifunkcionális szerszám tartozékkészlet 282 részes	6.210.000.301

Hibák és zavarok

A készülék kifogástalan működését a gyártás alatt többször ellenőriztük. Ha ennek ellenére működési zavarok lépnének fel, vizsgálja át a készüléket a következő felsorolás szerint.

Csak meghatalmazott villamos szakvállalat vagy a Trotec végezhet el olyan hiba- és zavarelhárítási tevékenységeket, amelyhez a készülékház felnyitása szükséges.

Ez alól kivétel a szénkefék cseréje (lásd "A szénkefék cseréje" fejezetet).

Az első használatkor kisebb füst vagy szag tapasztalható:

- Ez nem jelent hibát vagy zavart. Rövid működési idő után a jelenség eltűnik.

A készülék nem indul el:

- Ellenőrizze a hálózati csatlakozást.
- Ellenőrizze, hogy sérült-e a hálózati kábel és a csatlakozódugó. Ha sérüléseket állapít meg, ne próbálja újra használatba venni a készüléket.

Ha megsérül a készülék hálózati csatlakozóvezetéke, veszélyek elkerülése érdekében a gyártóval vagy vevőszolgálatával, vagy hasonlóan képzett személlyel ki kell cseréltetni.

- Ellenőrizze a helyi hálózati biztosítékot.



Infó

Várjon legalább 10 percet, mielőtt újra bekapcsolja a készüléket.

A készülék felforrósodik:

- Csiszolásnál ügyeljen arra, hogy ne nyomja túl nagy erővel a készüléket.
- Válasszon alacsonyabb fordulatszámot úgy, hogy a fordulatszám-előválasztó állítókerekét (1) alacsony fokozatra állítja.
- Ellenőrizze, hogy a szerszám alkalmas-e az elvégzendő tevékenységhez.
- Tartsa szabadon a szellőzőnyílásokat a motor túlmelegedésének megakadályozása érdekében.



Infó

Várjon legalább 10 percet, mielőtt újra bekapcsolja a készüléket.

A szerszám kotyog:

- Ügyeljen arra, hogy szorosan becsavarozza a szerszámbefogón a szorítóanyát (39).

A vágókorong nem hatol be problémamentesen a megmunkálandó anyagba, ill. a csiszolókorong csiszoló teljesítménye túl kicsi:

- Ellenőrizze, hogy a választott szerszám alkalmas-e a megmunkálni kívánt anyaghoz.
- Ellenőrizze a beállított fordulatszám-kiválasztást, ezt mind a szerszámhoz, mind az anyaghoz megfelelően kell beállítani.
- Válasszon magasabb fordulatszámot úgy, hogy a fordulatszám-előválasztó állítókerekét (1) magasabb fokozatra állítja.
- Ha a vágó- vagy csiszolókorong elhasználódott, cserélje ki újra.

A készülék működik, de a flexibilis tengely nem működik:

- Ellenőrizze, hogy a flexibilis tengely belső tengelye (30) jól van-e befogva a szerszámbefogóba (27).

Utalás

Várjon legalább 3 percet minden karbantartási és javítási munka után. Csak utána kapcsolja be újra a készüléket.

A készülék az ellenőrzések után nem működik kifogástalanul:

Lépjön kapcsolatba az ügyfélszolgálatl. Adott esetben vigye a készüléket javításra egy meghatalmazott elektromos szaküzembe vagy a Trotec-hez.

Karbantartás

Karbantartást megelőző tevékenységek



Figyelmeztetés villamos feszültségre

Ne érintse meg a hálózati csatlakozódugót nedves vagy vizes kézzel.

- Kapcsolja ki a készüléket.
- Úgy húzza ki a hálózati csatlakozókábelt a dugaszolóaljzatból, hogy a csatlakozódugónál fogja meg.
- Hagyja a készüléket teljesen lehűlni.



Figyelmeztetés villamos feszültségre

Csak meghatalmazott szaküzemek vagy a Trotec végezhetnek el olyan karbantartási tevékenységet, amelyhez a készülékház felnyitása szükséges.

Karbantartási tudnivalók

A gép belsejében nem található a felhasználó által kenést igénylő részek.

Tisztítás

A készüléket célszerű minden használat előtt és után megtisztítani.

Utalás

A készüléket tisztítás után nem kell kenni.



Figyelmeztetés villamos feszültségre

A házba bejutó folyadékok miatt rövidzárlat veszélye áll fenn!

Ne mártsa a készüléket és a tartozékot vízbe. Figyeljen arra, hogy ne jusson víz vagy más folyadék a házba.

- Tisztítsa meg a készüléket egy megnedvesített, puha, nem foszló kendővel. Ügyeljen arra, hogy ne hatoljon be nedvesség a készülékházba. Ügyeljen arra, hogy villamos alkatrészeket ne érhesse nedvesség. A kendő nedvesítéséhez ne használjon agresszív tisztítószeret, például tisztítóspray-eket, oldószereket, alkoholtartalmú tisztítószeret vagy súrolószereket.
- Szárítsa meg a készüléket egy puha, nem szárazó kendővel.
- Távolítsa el a csiszolóport és az esetleges faforgácsokat a szerszámbefogóból.
- Távolítsa el a lerakódott port a szellőző nyílásokról a motor túlmelegedésének megakadályozása érdekében.

A szénkefék cseréje

A szénkefeket elhasználódás esetén ki kell cserélni. Ez pl. csökkent teljesítményben nyilvánul meg (lásd "Hibák és zavarok" fejezetet).



Figyelmeztetés villamos feszültségre

A készüléken végzett minden munka előtt távolítsa el a hálózati csatlakozódugót a dugaszolóaljzathól!
Ne érintse meg a hálózati csatlakozódugót nedves vagy vizes kézzel.

Úgy húzza ki a hálózati csatlakozókábelt a dugaszolóaljzathból, hogy a csatlakozódugónál fogja meg.

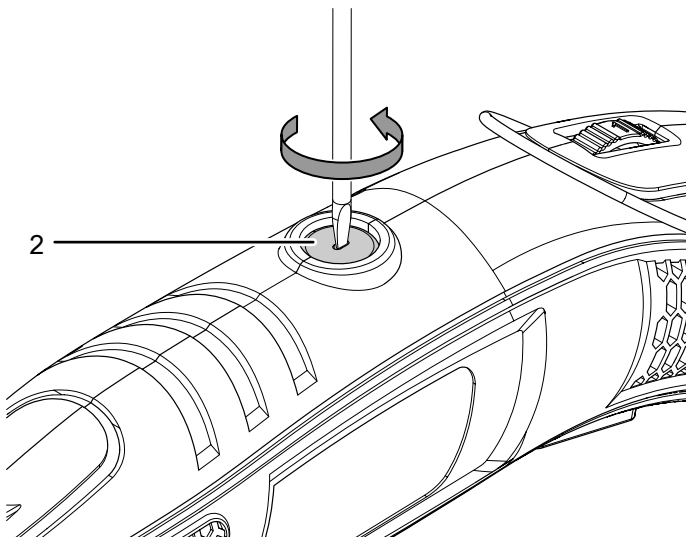


Infó

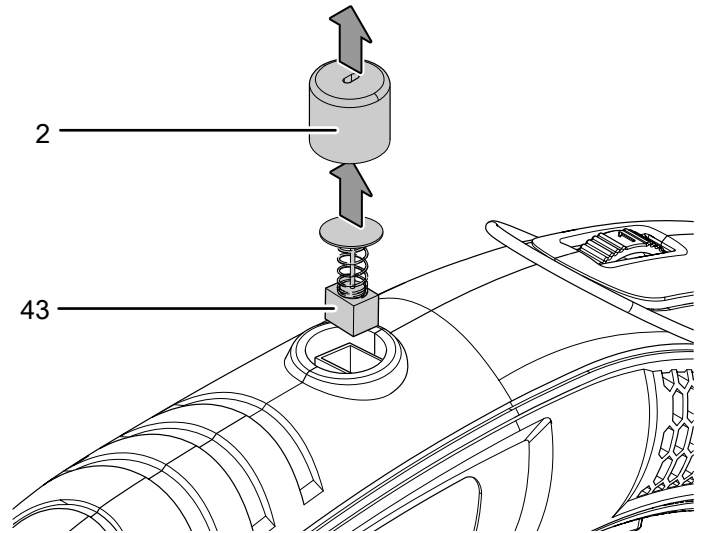
A szénkefeket mindig párosával cserélje.

- ✓ Biztosítsa, hogy készenlétben legyen egy pár ép szénkefe.
- ✓ Használjon a tevékenységhez alkalmas szerszámot.

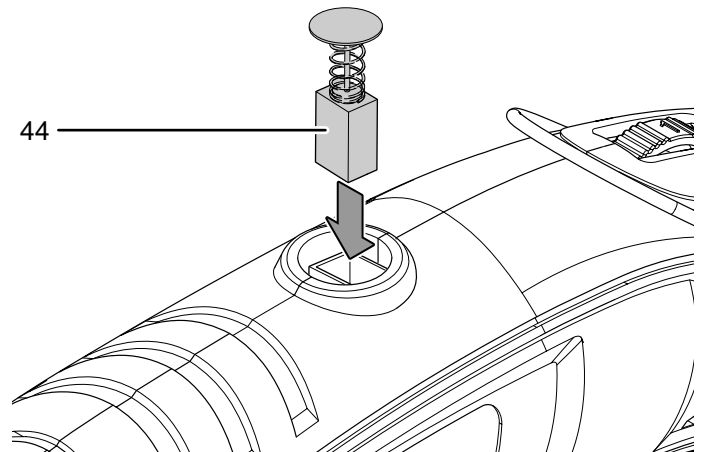
1. Csavarozza le a szénkefék burkolatát (2).



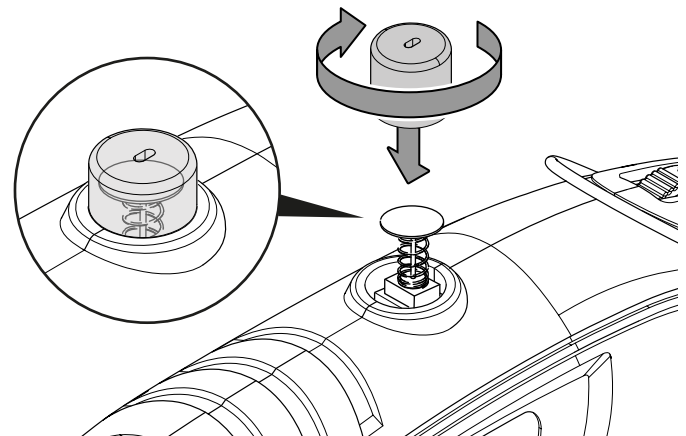
2. Vegye ki a burkolatot (2) az elhasznált szénkefével (43) együtt a készülékből.



3. Tegyen egy új szénkefét (44) a megvezetésbe.



4. Helyezze a burkolatot (2) óvatosan a házba és csavarozza vissza szorosan. Közben ügyeljen a szénkefe (44) rugójára, ennek megfelelően illeszkednie kell a burkolatban (2) és nem szorulhat.



5. Ismételje meg a műveletet a készülék másik oldalán.

Ártalmatlanítás

A csomagolóanyagokat mindig környezetvédelmi szempontból megfelelő módon és az ártalmatlanításra vonatkozó, érvényes, helyi előírások szerint ártalmatlanítsa.



■ Az áthúzott szemétvödör-jelkép egy elektromos vagy elektronikus készüléken a 2012/19/EU irányelvből származik. Azt fejezi ki, hogy használati idejének végén nem szabad ezt a készüléket a háztartási hulladékba dobni. Az Ön közelében gyűjtőhelyek állnak rendelkezésre használt elektromos és elektronikus készülékek ingyenes leadásához. A címetek a városi, ill. helyi önkormányzattól tudhatja meg. Sok EU-országra vonatkozóan a <https://hub.trotec.com/?id=45090> weboldalon is tájékozódhat további leadási lehetőségekről. Egyébként szíveskedjen az országában berendezések hulladékainak hasznosítására hivatalosan engedélyezett helyhez fordulni.

Elektromos és elektronikus készülékhulladékok szelektív gyűjtésének az a célja, hogy lehetővé tegye a készülékhulladékok anyagainak, ill. a hulladékok más formában történő hasznosítását, továbbá elkerüljük a környezetre és az emberi egészségre ható negatív következményeket az esetleg a készülékekben lévő veszélyes anyagok ártalmatlanítása során.

Megfelelőségi nyilatkozat

Az eredeti megfelelőségi nyilatkozat fordítása a gépekről szóló 2006/42/EK irányelv II. melléklet 1. rész A szakasza értelmében

Mi, a Trotec GmbH kizárólagos felelősséggel kijelentjük, hogy a lent nevezett termék fejlesztése, tervezése és gyártása a gépekről szóló EK-irányelv követelményeivel összhangban történt az irányelv 2006/42/EK változata szerint.

Termékmodell / termék: PMTS 01-230V
Terméktípus: 170W multifunkcionális szerszám

Induló gyártási év: 2023

Vonatkozó EU-irányelvek:

- 2011/65/EU
- 2012/19/EU
- 2014/30/EU
- 2015/863/EU

Alkalmazott harmonizált szabványok:

- EN 60745-1:2009/A11:2010
- EN 60745-2-23:2013

Alkalmazott nemzeti szabványok és műszaki előírások:

- EN IEC 55014-1:2021
- EN IEC 55014-2:2021
- EN IEC 61000-3-2:2019/A1:2021
- EN 61000-3-3:2013/A2:2021

Gyártó és a műszaki dokumentációért felelős neve:

Trotec GmbH
Grebbener Straße 7, D-52525 Heinsberg
Telefon: +49 2452 962-400
E-mail: info@trotec.de

A kiállítás helye és dátuma:

Heinsberg, 11.04.2023



Joachim Ludwig, ügyvezető

Trotec GmbH

Grebener Str. 7
D-52525 Heinsberg

☎ +49 2452 962-400

☎ +49 2452 962-200

✉ info@trotec.com

www.trotec.com