

PL

TŁUMACZENIE INSTRUKCJI
ORYGINALNEJ
170W ELEKTRONARZĘDZIE
WIELOFUNKCYJNE



Spis treści

Wskazówki dotyczące instrukcji obsługi	2
Bezpieczeństwo	2
Informacje dotyczące urządzenia	10
Transport i składowanie	12
Pierwsze uruchomienie	12
Obsługa	18
Wyposażenie dodatkowe na zamówienie	20
Błędy i usterki	20
Konserwacja	21
Utylizacja	23
Deklaracja zgodności	23

Wskazówki dotyczące instrukcji obsługi

Symbole



Ostrzeżenie przed napięciem elektrycznym

Ten symbol wskazuje na zagrożenie zdrowia i życia osób, wynikające z obecności napięcia elektrycznego.



Ostrzeżenie przed substancjami wybuchowymi

Ten symbol wskazuje na zagrożenie zdrowia i życia osób, wynikające z obecności substancji wybuchowych.



Ostrzeżenie przed gorącą powierzchnią

Ten symbol wskazuje na zagrożenie zdrowia i życia osób, wynikające z dotknięcia gorącej powierzchni.



Ostrzeżenie przed przedmiotem z ostrym zakończeniem

Ten symbol wskazuje na zagrożenie zdrowia i życia osób, wynikające z kontaktem z ostrymi przedmiotami.



Ostrzeżenie

To słowo oznacza średnie zagrożenie mogące spowodować poważne obrażenia ciała lub śmierć.



Ostrożnie

To słowo oznacza niskie zagrożenie mogące spowodować lekkie lub średnie obrażenia ciała.

Wskazówka

To słowo oznacza ważne informacje (np. możliwe szkody materialne), nie wiążące się z zagrożeniem.



Informacja

Wskazówki oznaczone tym symbolem są pomocne w szybkim i bezpiecznym wykonaniu czynności roboczych.



Zastosuj się do treści instrukcji obsługi

Wskazówki oznaczone tym symbolem przypominają o konieczności zapoznania się z treścią instrukcji eksploatacji.



Stosuj zabezpieczenie słuchu

Wskazówki oznaczone tym symbolem przypominają o konieczności stosowania zabezpieczenia słuchu.



Stosuj okulary ochronne

Wskazówki oznaczone tym symbolem przypominają o konieczności stosowania ochrony oczu.



Zastosuj maskę ochronną

Wskazówki oznaczone tym symbolem przypominają o konieczności stosowania maski ochronnej.



Stosuj ubranie robocze

Wskazówki oznaczone tym symbolem przypominają o konieczności stosowania ubrania ochronnego.



Stosuj rękawice ochronne

Wskazówki oznaczone tym symbolem przypominają o konieczności stosowania rękawic ochronnych.

Aktualna wersja instrukcji dostępna jest pod następującym adresem internetowym:



PMTS 01-230V



<https://hub.trotec.com/?id=43673>

Bezpieczeństwo

Ogólne wskazówki dotyczące bezpieczeństwa elektronarzędzi



Ostrzeżenie

Przeczytaj wszystkie wskazówki dotyczące bezpieczeństwa i inne zalecenia.

Niezastosowanie się do treści zaleceń może spowodować porażenie elektryczne, pożar oraz/lub poważne obrażenia ciała.

Przechowuj wszystkie wskazówki dotyczące bezpieczeństwa i zalecenia w celu ich wykorzystania w przyszłości.

Stosowane we wskazówkach dotyczących bezpieczeństwa pojęcie *elektronarzędzia* odnosi się do elektronarzędzi zasilanych energią elektryczną pobieraną z sieci (narzędzia wyposażone są w przewód zasilania) lub do elektronarzędzi zasilanych akumulatorowo (bez przewodu zasilania).

Ogólne wskazówki dotyczące bezpieczeństwa elektronarzędzi - bezpieczeństwo miejsca pracy

- **Utrzymuj miejsce pracy w czystości i zapewnij prawidłowe oświetlenie.** Bałagan i niewystarczające oświetlenie mogą być przyczyną wypadków.
- **Nie eksploatuj urządzenia w obszarach zagrożenia wybuchem ani w pobliżu palnych cieczy, gazów lub pyłów.** Elektronarzędzia wytwarzają iskry, mogące spowodować zapłon pyłu lub oparów.
- **W trakcie eksploatacji urządzenia nie pozwalaj na zbliżanie się dzieci ani innych osób.** Oderwanie uwagi od pracy urządzenia może być powodem utraty nad nim kontroli.

Ogólne wskazówki dotyczące bezpieczeństwa elektronarzędzi - bezpieczeństwo elektryczne

- **Wtyczka przyłączeniowa elektronarzędzia musi pasować do gniazda. Wtyczka nie może być w żaden sposób modyfikowana. Do zasilania elektronarzędzi z uziemieniem nie stosuj adapterów.** Oryginalne wtyczki i odpowiednie gniazda zmniejszają ryzyko porażenia elektrycznego.
- **Nie dotykaj uziemionych powierzchni, takich jak rury, ogrzewania, piece i lodówki.** Uziemienie ciała zwiększa ryzyko porażenia elektrycznego.
- **Chroń elektronarzędzie przed opadami atmosferycznymi i wilgocią.** Przedostanie się wody do elektronarzędzia zwiększa ryzyko porażenia elektrycznego.
- **Nie używaj przewodu do noszenia lub zawieszania elektronarzędzia ani do wyciągania wtyczki z gniazda zasilania. Nie zbliżaj przewodu zasilania do źródeł gorąca, oleju, ostrych krawędzi albo ruchomych elementów.** Uszkodzone lub zaplątane przewody zwiększają zagrożenie porażenia elektrycznego.
- **W przypadku eksploatacji elektronarzędzia na zewnątrz pomieszczeń, stosuj wyłącznie przedłużacze sieciowe przystosowane do eksploatacji na zewnątrz pomieszczeń.** Zastosowanie przedłużacza przystosowanego do eksploatacji na zewnątrz pomieszczeń zmniejsza ryzyko porażenia elektrycznego.
- **Jeżeli uniknięcie eksploatacji elektronarzędzia w wilgotnym otoczeniu nie jest możliwe, zastosuj wyłącznik różnicowoprądowy.** Zastosowanie wyłącznika różnicowoprądowego zmniejsza ryzyko porażenia elektrycznego.

Ogólne wskazówki dotyczące bezpieczeństwa elektronarzędzi - bezpieczeństwo osób

- **Zachowaj ostrożność i skoncentruj się na wykonywanych czynnościach. Korzystając z elektronarzędzia kieruj się zdrowym rozsądkiem. Nie eksploatuj elektronarzędzia w sytuacji zmęczenia lub pod wpływem narkotyków, alkoholu lub leków.** Chwila nieuwagi w trakcie eksploatacji elektronarzędzia może spowodować poważne obrażenia ciała.
- **Stosuj osobiste środki ochrony i zawsze stosuj okulary ochronne.** Stosowanie osobistych środków ochrony takich jak maska przeciwpyłowa, przyczepne obuwie robocze, hełm ochronny, zabezpieczenie słuchu lub ubranie ochronne może, w zależności od zastosowania elektronarzędzia, zmniejszyć ryzyko odniesienia obrażeń ciała.
- **Unikaj niezamierzonego uruchomienia urządzenia. Przed podłączeniem zasilania elektrycznego lub/oraz akumulatora, podniesieniem lub przeniesieniem elektronarzędzia sprawdź, czy jest ono wyłączone.** Utrzymywanie palca na przycisku uruchamiania w trakcie przenoszenia lub przenoszenie urządzenia podłączonego do zasilania elektrycznego może być przyczyną wypadków.
- **Przed włączeniem elektronarzędzia usuń narzędzia regulacyjne oraz klucz.** Narzędzie lub klucz pozostawiony w obracającym się narzędziu może spowodować obrażenia ciała.
- **Unikaj nienaturalnej pozycji ciała. Przyjmij stabilną postawę ciała i utrzymuj równowagę.** Pozwala to na pewną kontrolę elektronarzędzia w przypadku nieoczekiwanych sytuacji.
- **Noś odpowiednie ubranie. Unikaj luźnych części garderoby lub biżuterii. Długie włosy, elementy ubrań i rękawice utrzymuj w bezpiecznej odległości od ruchomych elementów.** Luźne elementy ubrań, biżuteria lub długie włosy mogą zostać uchwycone przez ruchome części maszyny.
- **W przypadku stosowania elementów wychwytyjących lub odsysających pył, upewnij się, że są one prawidłowo podłączone i używane.** Stosowanie urządzeń odsysających może zmniejszyć zagrożenie wynikające z obecności pyłów.

Ogólne wskazówki dotyczące bezpieczeństwa elektronarzędzi - stosowanie i obsługa elektronarzędzi

- **Nie dopuszczaj do przeciążenia urządzenia. Do wykonywania czynności roboczych stosuj wyłącznie przeznaczone do nich elektronarzędzia.** Odpowiednio dobrane elektronarzędzie zwiększa bezpieczeństwo i szybkość wykonywania pracy.

- **Nie eksploatuj elektronarzędzia z uszkodzonym przełącznikiem.** Elektronarzędzie, które nie może zostać włączone lub wyłączone, stwarza zagrożenie i musi zostać naprawione.
- **Przed rozpoczęciem ustawiania elektronarzędzia, wymiany elementów dodatkowych lub odłożeniem urządzenia wyciągnij wtyczkę z gniazda zasilania / lub odłącz akumulator urządzenia.** Czynność ta uniemożliwi niezamierzone uruchomienie elektronarzędzia.
- **Nie eksploatowane aktualnie elektronarzędzia utrzymuj poza zasięgiem dzieci. Nie dopuszczaj do eksploatacji elektronarzędzia przez osoby, które nie są z nimi zapoznane lub które nie zapoznały się z odpowiednimi zaleceniami.** Elektronarzędzia są niebezpieczne w przypadku zastosowania przez osoby nie posiadające odpowiedniego doświadczenia.
- **Starannie pielęgnuj elektronarzędzia. Sprawdzaj, czy elementy ruchome działają prawidłowo i nie zacinają się. Kontroluj, czy nie doszło do ich złamania lub uszkodzenia, powodującego nieprawidłowe działanie elektronarzędzia. Uszkodzone elementy naprawiaj przed rozpoczęciem eksploatacji urządzenia.** Nieprawidłowa konserwacja elektronarzędzi jest przyczyną wielu wypadków.
- **Narzędzia skrawające winny być naostrzone i czyste.** Starannie pielęgnowane narzędzia skrawające z ostrymi krawędziami tnącymi rzadziej ulegają zakleszczeniu i są łatwiejsze w kontrolowaniu.
- **Elektronarzędzia, wyposażenie dodatkowe, końcówki robocze itp. stosuj w sposób zgodny z poniższymi zaleceniami. Uwzględnij warunki robocze i specyfikę wykonywanej czynności roboczej.** Zastosowanie elektronarzędzi niezgodne z ich przeznaczeniem może prowadzić do niebezpiecznych sytuacji.



Ogólne wskazówki dotyczące bezpieczeństwa elektronarzędzi - serwis

- **Elektronarzędzia mogą być naprawiane wyłącznie przez odpowiednio wykwalifikowany personel i z zastosowaniem oryginalnych części zamiennych.** Pozwoli to na zapewnienie bezpieczeństwa eksploatacji elektronarzędzi.



Ogólne wskazówki dotyczące bezpieczeństwa w trakcie szlifowania, rozdzielania, polerowania, szlifowania papierem ściernym oraz stosowania szczotek drucianych

- **Elektronarzędzie jest przeznaczone do szlifowania, szlifowania papierem ściernym, szczotkowania drutowego, polerowania oraz przecinania. Zastosuj się do wszystkich wskazówek dotyczących bezpieczeństwa, zaleceń, ilustracji oraz danych uzyskanych wraz z urządzeniem.** Niezastosowanie się do poniższych zaleceń może spowodować porażenie elektryczne, pożar oraz / lub poważne obrażenia ciała.
- **Nie stosuj wyposażenia dodatkowego, które nie zostało przewidziane przez producenta dla danego elektronarzędzia.** Możliwość zamocowania wyposażenia dodatkowego do elektronarzędzia nie oznacza jego bezpiecznego użytkowania.
- **Dopuszczalna prędkość obrotowa narzędzia roboczego musi być co najmniej taka, jak maksymalna prędkość obrotowa podana na elektronarzędziu.** Wyposażenie dodatkowe osiągające większą prędkość obrotową może zostać uszkodzone i rozrzucone.
- **Średnica zewnętrzna oraz grubość narzędzia roboczego muszą odpowiadać parametrom danego elektronarzędzia.** Narzędzia robocze o nieodpowiednich wymiarach nie są odpowiednio zastraszane lub kontrolowane.
- **Tarcze szlifierskie, bębny szlifierskie i inne wyposażenie muszą być dokładnie dopasowane do wrzeciona szlifierskiego lub zacisku mocowania posiadanego elektronarzędzia.** Narzędzia robocze, które nie mogą być precyzyjnie zamocowane do elektronarzędzia, obracają się w sposób nierównomierny, powodują powstawanie silnych wibracji i mogą prowadzić do utraty kontroli.
- **Tarcze zamocowane do trzpienia, bębny szlifierskie, narzędzia tnące i inne wyposażenie muszą być całkowicie wsunięte w uchwyt zaciskowy lub uchwyt mocowania. „Wystający” lub niezamocowana część trzpienia pomiędzy elementem szlifierskim a zaciskiem lub uchwytem mocowania musi być minimalny.** Niewystarczające zamocowanie trzpienia lub jego nadmierne wystawianie może spowodować poluzowanie się narzędzia roboczego i jego wyrzucenie z dużą prędkością.

- **Nie stosuj uszkodzonych narzędzi roboczych.** Przed każdorazowym zastosowaniem narzędzi roboczych takich jak tarcze szlifierskie, sprawdzaj, czy nie są one rozwarstwione, pęknięte. Sprawdzaj także, czy bębny szlifierskie nie są pęknięte, zużyte lub starte. Sprawdzaj, czy szczotki druciane posiadają równomierną gęstość drutu. W przypadku upadku elektronarzędzia lub narzędzia roboczego sprawdź, czy nie doszło do jego uszkodzenia lub zastosuj sprawne narzędzie robocze. Po skontrolowaniu i zamontowaniu narzędzia roboczego ustaw narzędzie w płaszczyźnie bezpiecznej dla siebie i innych osób i uruchom urządzenie na czas jednej minuty z maksymalną prędkością obrotową. Pęknięte narzędzia robocze rozpadają się w trakcie tego testu.
- **Stosuj środki ochrony osobistej.** W zależności do danego zadania roboczego stosuj pełne zabezpieczenie twarzy, oczu oraz okulary ochronne. W razie potrzeby stosuj także maskę przeciwpyłową, zabezpieczenie słuchu, rękawice ochronne lub specjalne fartuchy, chroniące przed cząstkami materiału powstającymi w trakcie szlifowania. Chroni oczy przed odrzuconymi cząstkami materiału, powstającymi w trakcie wykonywania różnych zadań roboczych. Stosowane maski przeciwpyłowe lub ochronne muszą filtrować powstający w trakcie pracy pył. Pamiętaj, że długa ekspozycja na hałas może spowodować uszkodzenie słuchu.
- **Nie dopuszczaj do zbytniego zbliżania się innych osób do obszaru wykonywania prac.** Każda osoba znajdująca się w obszarze wykonywania prac musi stosować osobiste środki ochronne. Odrzucone odłamki obrabianego elementu lub narzędzia roboczego mogą spowodować obrażenia ciała także poza obszarem przeprowadzania prac.
- **Trzymaj elektronarzędzie tylko za izolowane uchwyty w przypadku wystąpienia niebezpieczeństwa uszkodzenia ukrytych przewodów elektrycznych lub w przypadku zagrożenia zetknięcia się z przewodem zasilającym urządzenia.** Zetknięcie z przewodem pod napięciem może spowodować przedostanie się napięcia elektrycznego do urządzenia oraz, w rezultacie, porażenie elektryczne operatora.
- **W trakcie uruchamiania silnie przytrzymuj elektronarzędzie.** W trakcie rozpędzania do pełnej prędkości obrotowej, moment reakcyjny silnika może spowodować obrócenie elektronarzędzia.
- **Jeżeli to możliwe, zamocuj obrabiany element za pomocą uchwytów.** Nigdy nie trzymaj małego, obrabianego elementu w jednej ręce i stosowanego elektronarzędzia w drugiej ręce. Zamocowanie małego, obrabianego elementu umożliwia prowadzenie elektronarzędzia za pomocą obu rąk. W trakcie przecinania okrągłych elementów, takich jak drewniane dyble, pręty lub rury, występuje ich tendencja do przetaczania się. Może to spowodować zakleszczenie narzędzia roboczego i uderzenie operatora.
- **Przewód przyłączeniowy utrzymuj w znacznej odległości od obracającego się narzędzia roboczego.** W przypadku utraty kontroli nad urządzeniem dojść może do przecięcia przewodu albo do uderzenia pracującego narzędzia roboczego w rękę lub ramię operatora.
- **Nigdy nie odkładaj elektronarzędzia przed całkowitym zatrzymaniem się narzędzia roboczego.** Obracająca się narzędzie robocze może zetknąć się z powierzchnią stołu, co prowadzić może do utraty kontroli nad elektronarzędziem.
- **Po wymianie narzędzia roboczego lub po zmianie ustawienia dokręć uchwyt mocowania, zacisk mocujący lub inne elementy mocujące.** Luźne elementy mocujące mogą się w nieoczekiwany sposób przestawić i spowodować utratę kontroli. Niezamocowane, obracające się komponenty zostaną odrzucone z dużą siłą.
- **Nie noś uruchomionego elektronarzędzia.** Przypadkowe zetknięcie się obracającego się narzędzia roboczego z ubraniem może spowodować obrażenia ciała.
- **Regularnie oczyszczaj szczeliny wentylacyjne elektronarzędzia.** Wentylator silnika wciąga kurz do wnętrza obudowy, duża ilość nagromadzonego pyłu metalowego może spowodować zagrożenie elektryczne.
- **Nie eksploatuj urządzenia w pobliżu przedmiotów łatwopalnych.** Iskry mogą spowodować zapłon takich materiałów.
- **Nie stosuj narzędzi roboczych wymagających stosowania ciekłych środków chłodzących.** Zastosowanie wody lub innego ciekłego chłodziwa może spowodować porażenie elektryczne.

**Odbicie urządzenia i odpowiednie wskazówki dotyczące bezpieczeństwa**

Odbicie urządzenia to nagła reakcja w wyniku zakleszczenia się lub zablokowania narzędzia roboczego takiego jak tarcza szlifierska, taśma szlifierska, szczotka druciana itp. Zjawisko takie prowadzi do nagłego zatrzymania obracającego się narzędzia roboczego. Powoduje to niekontrolowane przyspieszenie elektronarzędzia w kierunku odwrotnym do obrotów narzędzia roboczego.

Zakleszczenie się lub zablokowanie narzędzia roboczego w obrabianym elemencie może spowodować uchwycenie krawędzi tarczy szlifierskiej tnącej materiał. Może to spowodować wyłamanie tarczy szlifierskiej lub odbicie urządzenia. W zależności od kierunku obrotów tarczy szlifierskiej w momencie zablokowania, porusza się ona w kierunku do operatora lub od niego. Zjawisko takie może również spowodować pęknięcie tarczy szlifierskiej.


Odbicie elektronarzędzia wynika z jego nieprawidłowego prowadzenia i eksploatacji. Zastosowanie się do poniższych zaleceń pozwala na uniknięcie jego występowania.

- **Silnie przytrzymuj elektronarzędzie i przyjmij taką pozycję ciała oraz ramion, która gwarantuje pewne przyjęcie siły odrzucenia.** Zastosowanie odpowiednich środków zaradczych umożliwi skontrolowanie siły odrzucenia przez operatora.
- **Nigdy nie zbliżaj rąk do obracającego się narzędzia roboczego.** Narzędzia robocze może zetknąć się z ręką w wyniku wystąpienia odrzucenia.
- **Zachowaj szczególną ostrożność w pobliżu naroży, ostrych krawędzi itp. Unikaj uderzania i blokowania narzędzia roboczego przez obrabiany element.** Obracające się narzędzie robocze wykazuje skłonność do blokowania się w narożach, na ostrych krawędziach lub przy uderzeniu. Zjawiska takie powodują utratę kontroli lub odrzucenie.
- **Nie stosuj łańcuchowych lub zębatych tarczy tnących.** Tego rodzaju narzędzia robocze często powodują odrzucenie lub utratę kontroli nad elektronarzędziem.
- **Przykładaj narzędzie robocze w materiał zawsze w tym samym kierunku. Krawędź tnąca powinna być przesuwana od materiału (w kierunku, w którym wyrzucane są wióry).** Prowadzenie elektronarzędzia w nieprawidłowym kierunku powoduje wyrwanie krawędzi tnącej narzędzia roboczego z materiału i pociągnięcie elektronarzędzia w tym kierunku.

- **Obrabiaj element stosując zawsze pilniki obrotowe, tarcze tnące, frezy wysokoobrotowe lub frezy z metalu o wysokiej twardości.** Nawet delikatne zakleszczenie powoduje zablokowanie narzędzia roboczego w rowku i może być przyczyną odrzucenia urządzenia. Zakleszczenie tarczy tnącej powoduje zazwyczaj jej pęknięcie. Zakleszczenie pilników obrotowych, frezów wysokoobrotowych lub frezów ze stali utwardzonej może spowodować wyrzucenie wkładki narzędzia z rowka i utratę kontroli nad elektronarzędziem.

**Szczególne wskazówki dotyczące bezpieczeństwa w trakcie szlifowania i rozdzielania**

- **Stosuj wyłącznie końcówki szlifierskie przystosowane do danego elektronarzędzia i do danej aplikacji. Przykład: Nigdy nie szlifuj boczną krawędzią narzędzia szlifierskiego.** Tarcze szlifierskie są przeznaczone do usuwania materiału za pomocą krawędzi tarczy. Boczna siła może łatwo zniszczyć narzędzia szlifierskie.
- **W przypadku stożkowych i prostych gwintowanych ściernic trzpieniowych stosuj wyłącznie nieuszkodzone trzpienie o prawidłowej wielkości i długości oraz bez podcięcia.** Odpowiednia konstrukcja trzpienia zapobiega pękaniu.
- **Unikaj blokowania tarczy lub zbyt wysokiej siły docisku. Unikaj nadmiernej głębokości cięcia.** Przeciążenie tarczy do cięcia zwiększa jej obciążenie i podatność na zacinać się lub blokowanie oraz grozi odrzuceniem elektronarzędzia lub pęknięciem materiału tnącego.
- **Nie stawaj w obszarze przed i za obracającą się tarczą tnącą.** W przypadku odsuwania tarczy tnącej w obrabianym materiale w kierunku od siebie, odrzucenie elektronarzędzia spowoduje jego gwałtowny ruch w kierunku ciała.
- **W przypadku zacięcia się tarczy tnącej lub przerwy w pracy, wyłącz urządzenie i przytrzymaj je aż do całkowitego zatrzymania się tarczy tnącej. Nigdy nie wysuwaj zwalnającej pracę tarczy tnącej ze szczeliny cięcia, ponieważ może to spowodować odrzucenie elektronarzędzia.** Ustal i usuń przyczynę zakleszczenia się narzędzia.
- **Nie włączaj ponownie elektronarzędzia, jeżeli tarcza tnąca jest zagłębiona w materiale. Przed kontynuowaniem cięcia odczekaj do osiągnięcia pełnej prędkości obrotowej przez tarczę tnącą.** W przeciwnym razie może dojść do zablokowania się tarczy, jej wyrzucenia z materiału oraz odrzucenia elektronarzędzia.

- **Zapewnij odpowiednie podparcie płyt lub większych obrabianych elementów w celu uniknięcia ryzyka odrzucenia w wyniku zablokowania się tarczy tnącej.** Duże elementy mogą ugiąć się pod własnym ciężarem. Obrabiany element należy podeprzeć po obu stronach tarczy tnącej, zarówno w pobliżu linii cięcia, jak i na krawędziach.
 - **W trakcie cięcia wgłębnego w ścianach lub innych ukrytych obszarach zachowaj szczególną ostrożność.** Przecięcie przewodów gazowych, wodnych lub elektrycznych lub innych obiektów może spowodować odrzucenie elektronarzędzia.
-  **Szczególne wskazówki dotyczące bezpieczeństwa w przypadku stosowania szczotek drucianych**
- **Pamiętaj, że szczotka druciana traci drut także w trakcie normalnej eksploatacji. Nie przeciążaj szczotki przez zbyt silny docisk.** Odrzucone kawałki drutu mogą przebić się przez cienkie ubranie oraz/lub skórę.
 - **Przed rozpoczęciem pracy urządzenia z nowymi szczotkami pozwól na jego pracę przy roboczej prędkości obrotowej przez czas co najmniej jednej minuty. Upewnij się, że w tym czasie żadna inna osoba nie znajduje się przed szczotką lub w jej linii.** W okresie docierania może dochodzić do odrywania się luźnych kawałków drutu.
 - **Skieruj obracającą się szczotkę drucianą w kierunku od ciała.** W trakcie eksploatacji takich szczotek, małe cząsteczki i małe kawałki drutu mogą odrywać się z dużą prędkością i przebić skórę.
- **Nie stawaj w obszarze przed i za obracającą się tarczą tnącą.** W przypadku odsuwania tarczy tnącej w obrabianym materiale w kierunku od siebie, odrzucenie elektronarzędzia spowoduje jego gwałtowny ruch w kierunku ciała.
 - **W przypadku zacięcia się tarczy tnącej lub przerwy w pracy, wyłącz urządzenie i przytrzymaj je aż do całkowitego zatrzymania się tarczy tnącej. Nigdy nie wysuwaj zwalnającej pracę tarczy tnącej ze szczeliny cięcia, ponieważ może to spowodować odrzucenie elektronarzędzia.** Ustal i usuń przyczynę zakleszczenia się narzędzia.
 - **Nie włączaj ponownie elektronarzędzia, jeżeli tarcza tnąca jest zagłębiona w materiale. Przed kontynuowaniem cięcia odczekaj do osiągnięcia pełnej prędkości obrotowej przez tarczę tnącą.** W przeciwnym razie może dojść do zablokowania się tarczy, jej wyrzucenia z materiału oraz odrzucenia elektronarzędzia.
 - **Zapewnij odpowiednie podparcie płyt lub większych obrabianych elementów w celu uniknięcia ryzyka odrzucenia w wyniku zablokowania się tarczy tnącej.** Duże elementy mogą ugiąć się pod własnym ciężarem. Obrabiany element należy podeprzeć po obu stronach tarczy tnącej, zarówno w pobliżu linii cięcia, jak i na krawędziach.
 - **W trakcie cięcia wgłębnego w ścianach lub innych ukrytych obszarach zachowaj szczególną ostrożność.** Przecięcie przewodów gazowych, wodnych lub elektrycznych lub innych obiektów może spowodować odrzucenie elektronarzędzia.

 **Szczególne wskazówki dotyczące bezpieczeństwa w trakcie szlifowania i rozdzielania**

- **Stosuj wyłącznie materiały ściernie przystosowane do eksploatacji w elektronarzędziach w ramach ściśle określonych zastosowań. Przykład: Nigdy nie szlifuj boczną krawędzią narzędzia szlifierskiego.** Tarcze szlifierskie są przeznaczone do usuwania materiału za pomocą krawędzi tarczy. Boczna siła może łatwo zniszczyć narzędzia szlifierskie.
- **W przypadku stożkowych i prostych gwintowanych ściernic trzpieniowych stosuj wyłącznie nieuszkodzone trzpienie o prawidłowej wielkości i długości oraz bez podcięcia.** Odpowiednia konstrukcja trzpienia zapobiega pękaniu.
- **Unikaj blokowania tarczy lub zbyt wysokiej siły docisku. Unikaj nadmiernej głębokości cięcia.** Przeciążenie tarczy do cięcia zwiększa jej obciążenie i podatność na zacinać się lub blokowanie oraz grozi odrzuceniem elektronarzędzia lub pęknięciem materiału tnącego.

Zastosowanie zgodne z przeznaczeniem

Wykorzystuj urządzenie PMTS 01-230V wyłącznie do następujących czynności:

- Wiercenie w drewnie lub metalu
- Frezowanie w drewnie lub tworzywie sztucznym
- Cięcia takich materiałów jak:
 - Drewno
 - Tworzywa sztuczne,
 - Metale nieżelazne
 - Elementy mocujące (np. śruby, gwoździe, klamry itp.).
- Szlifowanie małych, suchych powierzchni
- Grawerowanie takich materiałów jak
 - Metal
 - Tworzywa sztuczne,
 - Szkło
 - Ceramika
 - Drewno
 - Skóra
- Polerowanie

z uwzględnieniem danych technicznych.

Zalecamy eksploatację elektronarzędzia z zastosowaniem oryginalnego wyposażenia dodatkowego firmy Trotec.

Przewidywalne, nieprawidłowe zastosowanie

Nie wykorzystuj urządzenia do takich czynności, jak:

- kruszenia płytek ceramicznych,
- przecinania grubych śrub lub stali szlachetnej,
- obróbki elementów na mokro,
- wiercenie w betonie lub kamieniu naturalnym.

Eksploatuj urządzenie wyłącznie w warunkach zapewniających zabezpieczenie przed czynnikami atmosferycznymi.

Każde inne zastosowanie urządzenia inne, niż opisane w rozdziale „Zastosowanie zgodne z przeznaczeniem” to przewidywalne, nieprawidłowe zastosowanie urządzenia.

Kwalifikacje użytkownika

Użytkownicy korzystający z urządzenia muszą:

- znać ryzyka wynikające z eksploatacji urządzeń elektrycznych w otoczeniu o wysokiej wilgotności powietrza.
- gruntownie zaznajomić się z treścią instrukcji eksploatacji, w szczególności z rozdziałem "Bezpieczeństwo".

Osobiste środki ochronne



Stosuj zabezpieczenie słuchu.

Hałas może spowodować utratę słuchu.



Stosuj okulary ochronne.

Pozwala to na zabezpieczenie oczu przed odłupanymi, spadającymi lub odrzuconymi cząstkami materiału, mogącymi spowodować obrażenia ciała.



Stosuj maskę ochronną.

Pozwala ona na zabezpieczenie przed wdychaniem szkodliwych dla zdrowia pyłów, uwalnianych w trakcie obróbki materiału.



Stosuj rękawice ochronne.

Pozwala to na zabezpieczenie rąk przed oparzeniami, zmiężdżeniami oraz uszkodzeniami naskórka.



Stosuj ściśle przylegające ubranie robocze.

Chroni to przed zagrożeniem wciągnięcia ubrania przez obracające się elementy.

Inne zagrożenia



Ostrzeżenie przed napięciem elektrycznym

Porażenie elektryczne w wyniku niewystarczającej izolacji.

Przed każdym pomiarem sprawdzaj, czy urządzenie nie jest uszkodzone oraz czy działa ono prawidłowo.

W przypadku stwierdzenia uszkodzenia urządzenia, nie używaj go.

Nie eksploatuj urządzenia, gdy twoje ręce lub samo urządzenie są wilgotne lub mokre.



Ostrzeżenie przed napięciem elektrycznym

Czynności dotyczące instalacji elektrycznej mogą być przeprowadzane wyłącznie przez autoryzowany zakład elektryczny.



Ostrzeżenie przed napięciem elektrycznym

Przed rozpoczęciem jakichkolwiek napraw urządzenia wyciągnij wtyczkę zasilania elektrycznego z gniazda! Nie dotykaj wtyczki sieciowej wilgotnymi lub mokrymi rękami.


















Odłączaj urządzenie pociągając za wtyczkę zasilania.



Ostrzeżenie przed napięciem elektrycznym

Ciecze, które przedostają się do wnętrza obudowy, powodują zagrożenie zwarcieniem.

Nigdy nie zanurzaj urządzenia oraz jego wyposażenia pod wodę. Zachowaj ostrożność, aby nie dopuścić do przedostania się wody lub innych cieczy do wnętrza obudowy.

-  **Ostrzeżenie przed gorącą powierzchnią**
 Po zakończeniu obróbki narzędzie robocze może być gorące. Dotknięcie narzędzia roboczego może spowodować oparzenie.
 Nie dotykaj narzędzia roboczego gołymi rękami!
 Stosuj rękawice ochronne!
-  **Ostrzeżenie przed gorącą powierzchnią**
 Jeżeli podczas pracy wałek giętki zapętlą się lub zagnie, może dojść do jego nagrzania się i stopienia z osłoną. Upewnij się, że wałek giętki nie wygina ani nie nagrzewa się, ponieważ może to spowodować oparzenie.
 Stosuj rękawice ochronne!
-  **Ostrzeżenie przed przedmiotem z ostrym zakończeniem**
 Elementy ostrza tnącego są zaostrome. Nieostrożna obsługa może prowadzić do obrażeń ciała.
 Stosuj rękawice ochronne!
-  **Ostrzeżenie**
  Trujące pyły
 Powstające w trakcie obróbki, szkodliwe dla zdrowia / trujące pyły stanowią zagrożenie zdrowia operatora oraz osób znajdujących się w pobliżu.
 Stosuj okulary ochronne i maskę przeciwpyłową!
-  **Ostrzeżenie**
 Nie poddawaj obróbce materiału zawierającego azbest. Azbest jest materiałem rakotwórczym.
-  **Ostrzeżenie**
 Upewnij się, że praca elektronarzędzia nie spowoduje przebicia przewodu elektrycznego, gazowego lub wodociągowego.
 Przed przewierceniem lub nacięciem ściany sprawdź ją za pomocą urządzenia do wyszukiwania przewodów.
-  **Ostrzeżenie**
 Gwałtownie odrzucone elementy lub pęknięte nasadki narzędzi mogą spowodować obrażenia ciała.
-  **Ostrzeżenie**
 W przypadku nieprawidłowego zastosowania tego urządzenia może dojść do powstania dodatkowego zagrożenia! Zapewnij odpowiednie przeszkolenie personelu!
-  **Ostrzeżenie**
 Urządzenia nie są zabawkami i nie mogą być przekazywane dzieciom.
-  **Ostrzeżenie**
 Niebezpieczeństwo uduszenia!
 Nie pozostawiaj materiału opakowaniowego leżącego w beładzie. Może stać on się niebezpieczną zabawką dla dzieci.
-  **Ostrożnie**
 Ekspozycja na drgania może być przyczyną powstawania szkód na zdrowiu w przypadku długiej eksploatacji urządzenia lub jego nieprawidłowej obsługi i konserwacji.
-  **Ostrożnie**
 Zachowaj wystarczającą odległość od źródeł ciepła.
- Wskazówka**
 Nieprawidłowe składowanie lub transportowanie urządzenia może spowodować jego uszkodzenie. Zastosuj się do informacji dotyczących transportu oraz składowania urządzenia.
- Postępowanie w sytuacji awaryjnej / funkcja wyłączenia awaryjnego**
 Wyłączenie awaryjne:
 Wyciągnięcie wtyczki z gniazda zasilania powoduje natychmiastowe zatrzymanie działania urządzenia. W celu zabezpieczenia urządzenia przed przypadkowym ponownym uruchomieniem, pozostawić wtyczkę zasilania odłączoną od zasilania.
 Postępowanie w sytuacji awaryjnej:
1. Wyłącz urządzenie.
 2. W sytuacji awaryjnej wyciągnij urządzenie z gniazda zasilania: Odłączaj urządzenie pociągając za wtyczkę zasilania.
 3. Nie podłączaj uszkodzonego urządzenia do zasilania.

Informacje dotyczące urządzenia

Opis urządzenia

Elektronarzędzie wielofunkcyjne PMTS 01-230V jest bardzo precyzyjnym narzędziem do wykonywania szczególnie precyzyjnych prac w obszarach wiercenia, frezowania, cięcia, grawerowania lub polerowania. Jest to idealne rozwiązanie w przypadku wykonywania takich prac, jak np.: modelarstwo, jak również obróbka drewna i metalu lub do polerowanie biżuterii.

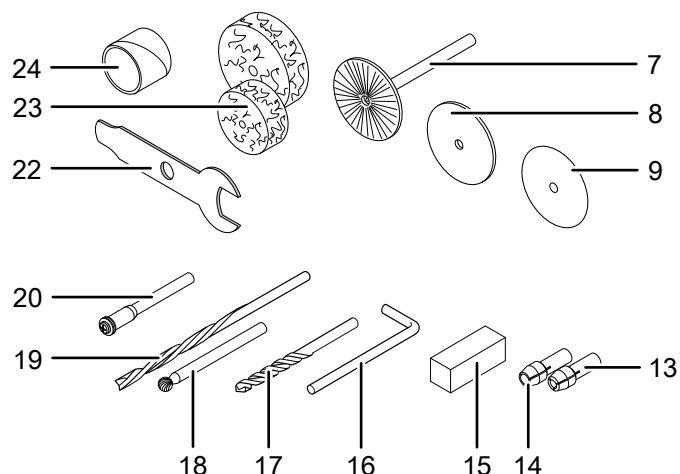
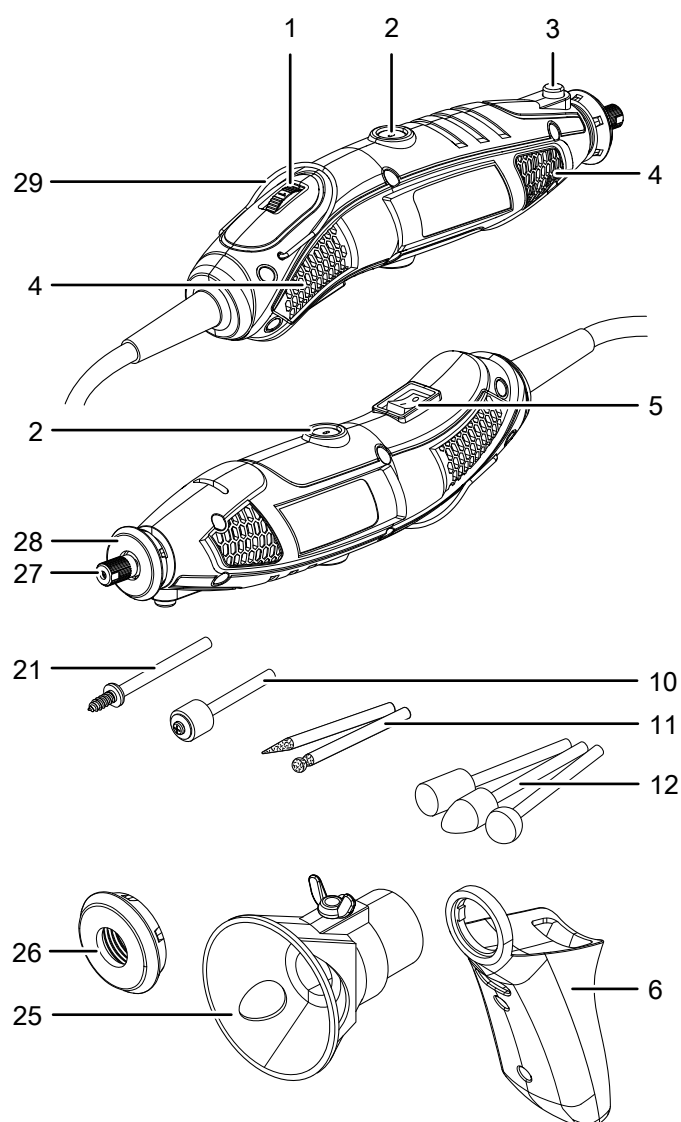
Należący do wyposażenia, wysoce elastyczny wałek umożliwia komfortową i szczególnie precyzyjną pracę.

Zapewnienie prawidłowych parametrów obróbki możliwe jest dzięki bezstopniowej regulacji prędkości obrotowej od 10 000 min⁻¹ do 35 000 min⁻¹ za pomocą pokrętki.

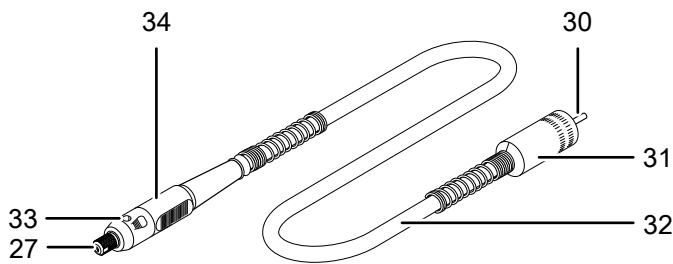
Należące do wyposażenia urządzenie pozycjonujące umożliwia bezstopniowe ograniczenie regulacji głębokości frezowania w zakresie od 0 do 20 mm.

Dodatkowy uchwyt umożliwia oburęczne, bezpieczne prowadzenie narzędzia.

Widok urządzenia



Nr	Oznaczenie
1	Pokrętło regulacji prędkości obrotowej
2	Pokrywa szczotek węglowych
3	Blokada wrzeciona
4	Szczelina wentylacyjna
5	Włącznik
6	Dodatkowy uchwyt
7	szczotka ze stali szlachetnej
8	Urządzenie do cięcia
9	Tarcze szlifierskie
10	Trzpień do taśm szlifierskich
11	Diamantowe końcówki do grawerowania
12	Głowica szlifierska z tlenku glinu (różne kształty)
13	Zacisku mocowania 2,3 mm
14	Zacisku mocowania 3,2 mm
15	Kamień szlifierski
16	Klucz blokujący wałka giętkiego
17	Wiertła kręte HSS 2 mm i 3 mm
18	Frez (kulisty)
19	Frez (rowkowy)
20	Trzpień do tarcz tnących/szlifierskich
21	Trzpień do nakładek polerskich
22	Klucz maszynowy
23	Nakładki polerskie
24	Taśmy szlifierskie
25	Urządzenie pozycjonujące z regulacją głębokości 0 - 20 mm
26	Śruba mocująca dodatkowego uchwytu
27	Mocowanie narzędzia z nakrętką mocującą
28	Nakrętka łącząca
29	Wieszaki



Nr	Oznaczenie
27	Mocowanie narzędzia z nakrętką mocującą
30	Oś wewnętrzna
31	Nakrętka łącząca (wałek giętki)
32	Walek giętki
33	Blokada wrzeciona
34	Uchwyt

Zakres dostawy

- 1 x Urządzenie PMTS 01-230V
- 1 x walek giętki
- 1 x Dodatkowy uchwyt
- 1 x śruba mocująca uchwyt
- 1 x urządzenie pozycjonujące z regulacją głębokości 0 - 20 mm
- 1 x klucz maszynowy
- 1 x klucz blokujący
- 1 x trzpień do tarcz tnących/szlifierskich
- 25 x tarcza tnąca
- 25 x tarcza szlifierska
- 1 x zacisk mocowania 3,2 mm
- 1 x zacisk mocowania 2,3 mm
- 2 x diamentowa końcówka do grawerowania
- 1 x trzpień napinający taśm szlifierskich
- 5 x taśma szlifierska
- 1 x wiertło spiralne HSS 3 mm
- 1 x wiertło spiralne HSS 2 mm
- 8 x głowica szlifierska z tlenku glinu
- 1 x trzpień mocowania nakładki polerskiej
- 4 x nakładka polerska
- 1 x kamień szlifierski
- 1 x frez (rowkowy)
- 1 x frez (kulisty)
- 1 x szczotka ze stali nierdzewnej
- 1 x skrzynka do przechowywania
- 1 x walizka transportowa
- 1 x instrukcja obsługi

Dane techniczne

Parametr	Wartość
Model	PMTS 01-230V
Przyłącze sieciowe	1/N/PE ~ 230 V / 50 Hz
Pobór mocy	170 W
Wartość nominalna prędkości obrotowej biegu jałowego	10 000 - 35000 min ⁻¹
Długość przewodu	1,8 m
Klasa ochronności	II (podwójna izolacja) /
Masa	0,65 kg
Wartości emisji hałasu zgodnie z normą EN 60745	
Poziom ciśnienia akustycznego	72 dB(A)
Poziom mocy akustycznej	83 dB(A)
Niepewność pomiarowa K	3 dB
Informacje dotyczące wibracji zgodnie z normą EN 60745	
Wartość emisji drgań a _h	1,65 m/s ²
Niepewność pomiarowa K	1,5 m/s ²



Stosuj zabezpieczenie słuchu.

Hałas może spowodować utratę słuchu.

Wskazówki dotyczące informacji o emisji hałasu i drgań:

- Podany w niniejszej instrukcji poziom drgań został ustalony z zastosowaniem procedury opisanej w normie EN 60745 i może zostać zastosowany jako wartość porównawcza. Podany poziom emisji drgań może zostać wykorzystany do ogólnej oceny ekspozycji.



Ostrożnie

- Ekspozycja na drgania może być przyczyną powstawania szkód na zdrowiu w przypadku długiej eksploatacji urządzenia lub jego nieprawidłowej obsługi i konserwacji.
- Poziom drgań zmienia się w zależności od zastosowania elektronarzędzia i, w niektórych przypadkach, może różnić się od wartości podanej w instrukcji. Konsekwencje ekspozycji na drgania mogą być poważniejsze od oczekiwanych, w przypadku regularnego zastosowania elektronarzędzia w ten sposób. Precyzyjna ocena ekspozycji na drgania w określonym czasie wymaga także uwzględnienia czasu wyłączenia urządzenia oraz jego włączenia bez wykonywania czynności robocze. Może to znacznie zmniejszyć wartość ekspozycji na drgania w całym okresie pracy.

Transport i składowanie

Wskazówka

Nieprawidłowe składowanie lub transportowanie urządzenia może spowodować jego uszkodzenie. Zastosuj się do informacji dotyczących transportu oraz składowania urządzenia.

Transport

Urządzenie transportuj w należącej do zestawu torbie w celu uzyskania odpowiedniej ochrony przed czynnikami zewnętrznymi.

Każdorazowo **przed** transportem uwzględnij następujące wskazówki:

- Wyłącz urządzenie.
- Odłączaj urządzenie pociągając za wtyczkę zasilania.
- Oczekaj do schłodzenia się urządzenia.
- Wyjmij narzędzie z uchwytu narzędzia.

Magazynowanie

Przed każdorazowym rozpoczęciem składowania zastosuj się do następujących wskazówek:

- Wyłącz urządzenie.
- Odłączaj urządzenie pociągając za wtyczkę zasilania.
- Oczekaj do schłodzenia się urządzenia.
- Wyjmij narzędzie z uchwytu narzędzia.
- Oczyszć urządzenie zgodnie z treścią rozdziału "Konserwacja".
- Urządzenie składuj w należącej do zestawu torbie w celu uzyskania odpowiedniej ochrony przed czynnikami zewnętrznymi.

W przypadku niewykorzystania urządzenia zastosuj się do następujących zaleceń dotyczących warunków składowania:

- chroń przed wilgocią, mrozem i upałem,
- temperatura otoczenia poniżej 45 °C
- w walizce transportowej, w miejscu osłoniętym przed kurzem lub bezpośrednim nasłonecznieniem

Pierwsze uruchomienie

Wypakowanie urządzenia

- Wyjmij walizkę transportową z opakowania.



Ostrzeżenie przed napięciem elektrycznym

Porażenie elektryczne w wyniku niewystarczającej izolacji.

Przed każdym pomiarem sprawdzaj, czy urządzenie nie jest uszkodzone oraz czy działa ono prawidłowo.

W przypadku stwierdzenia uszkodzenia urządzenia, nie używaj go.

Nie eksploatuj urządzenia, gdy twoje ręce lub samo urządzenie są wilgotne lub mokre.

- Sprawdź, czy zawartość walizki transportowej jest kompletna oraz zwróć uwagę na wszelkie uszkodzenia.



Ostrzeżenie

Niebezpieczeństwo uduszenia!

Nie pozostawiaj materiału opakowaniowego leżącego w beładzie. Może stać on się niebezpieczną zabawką dla dzieci.

- Zutylijzuj zużyte materiały opakowania zgodnie z odpowiednimi przepisami.

Montaż uchwytu

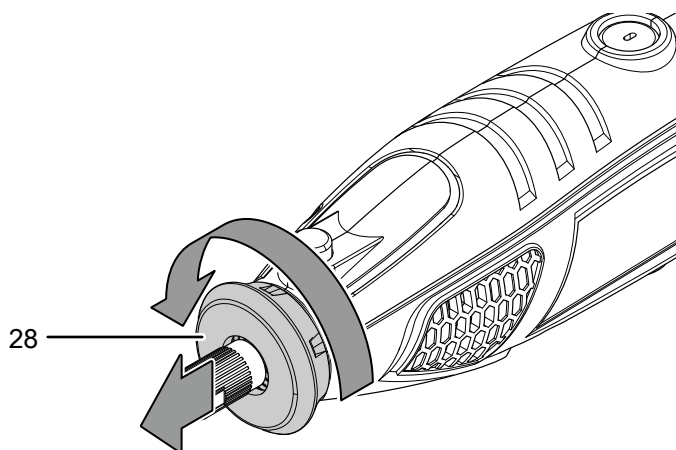


Informacja

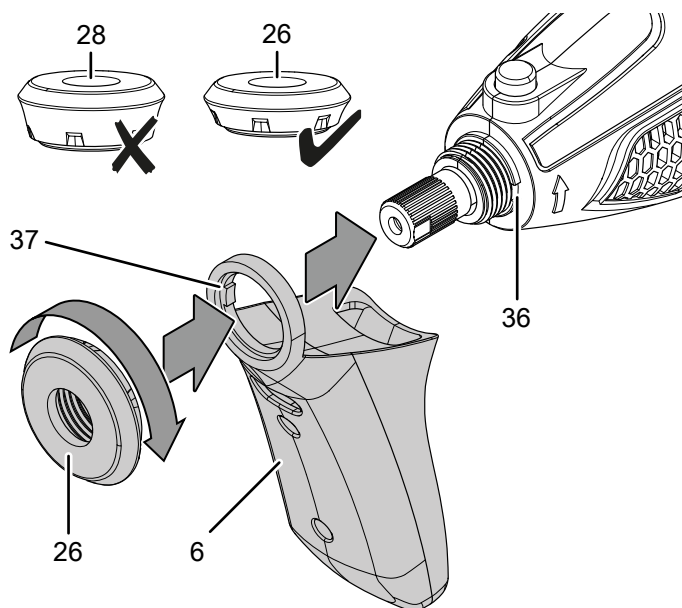
Precyzyjne i pewne prowadzenie narzędzia możliwe jest poprzez zastosowanie należącego do zestawu dodatkowego uchwytu.

W przypadku montażu dodatkowego uchwytu (6) wykonaj następujące czynności:

1. Odkręć nakrętkę łączącą (28) narzędzia obracając ją w kierunku przeciwnym do ruchu wskazówek zegara.



2. Wsuń dodatkowy uchwyt (6) na narzędzie. Upewnij się, że końcówki kodowania (37) sięgają do rowka kodowania (36).



3. Dokręć śrubę mocującą (26) dodatkowego uchwytu (6) zgodnie z ruchem wskazówek zegara.
4. Sprawdź, czy uchwyt (6) jest pewnie zamocowany.
5. W celu demontażu odkręć śrubę mocującą (26), zdejmij dodatkowy uchwyt (6) i ponownie nakręć nakrętkę łączącą (28).

Zmiana zacisku mocowania



Ostrzeżenie przed napięciem elektrycznym

Przed rozpoczęciem jakichkolwiek napraw urządzenia wyciągnij wtyczkę zasilania elektrycznego z gniazda! Nie dotykaj wtyczki sieciowej wilgotnymi lub mokrymi rękami. Odłączaj urządzenie pociągając za wtyczkę zasilania.



Stosuj rękawice ochronne

W trakcie montażu lub wymiany narzędzi stosuj odpowiednie rękawice ochronne.

Wskazówka

Nigdy nie naciskaj przycisku blokady wrzeciona (3) w trakcie pracy narzędzia! Może to spowodować uszkodzenie narzędzia.



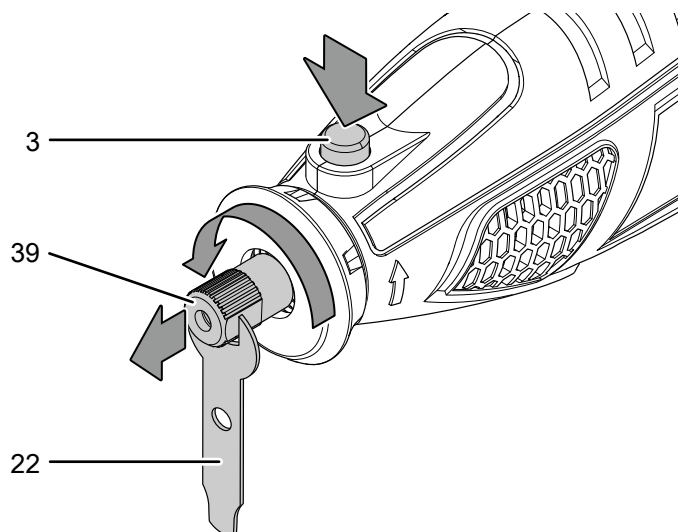
Informacja

Użycie wiertła spiralnego 2 mm lub innego narzędzia o trzpieniu 2 mm oznacza konieczność wymiany tulei zaciskowej.

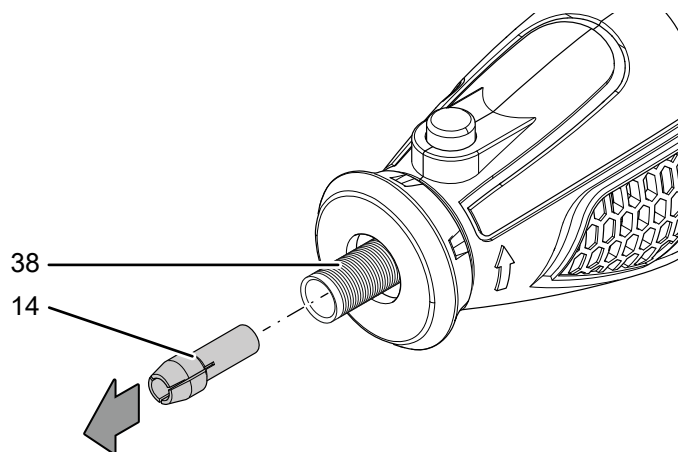
Wykonaj następujące kroki:

1. Naciśnij i przytrzymaj blokadę wrzeciona (3).
2. Powoli obróć mocowanie narzędzia (27) aż do zadziałania blokady.

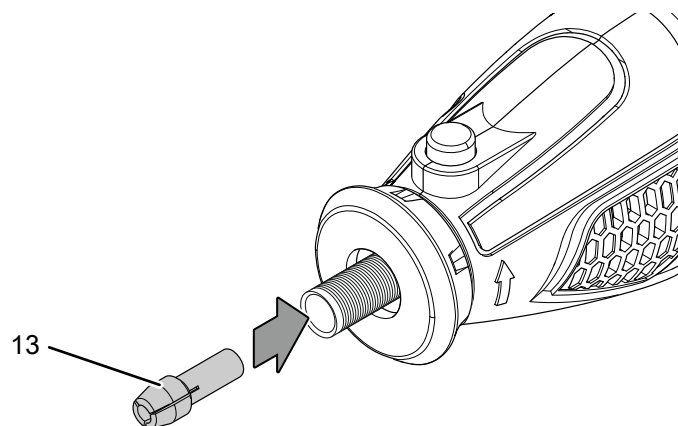
3. Obróć nakrętkę mocującą (39) w kierunku przeciwnym do ruchu wskazówek zegara za pomocą klucza maszynowego (22).



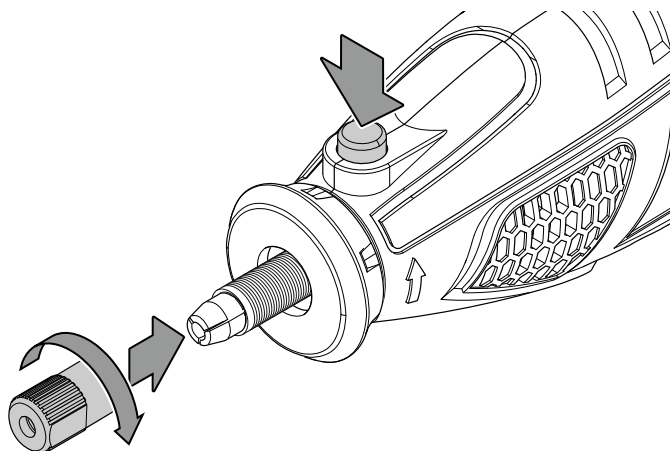
4. Wyjmij zacisk mocowania 3,2 mm (14) z uchwytu zacisku (38).



5. Włóż zacisk mocowania 2,3 mm (13) do uchwytu zacisku (38).



6. Przykręć nakrętkę mocującą (39) zgodnie z ruchem wskazówek zegara na uchwycie zacisku (38) i dokręć nakrętkę mocującą (39) kluczem maszynowym (22). Ponownie zwolnij blokadę wrzeciona (3).



Zmiana narzędzia



Stosuj rękawice ochronne

W trakcie montażu lub wymiany narzędzi stosuj odpowiednie rękawice ochronne.

Wskazówka

Nigdy nie naciskaj przycisku blokady wrzeciona (3) w trakcie pracy narzędzia! Może to spowodować uszkodzenie narzędzia.



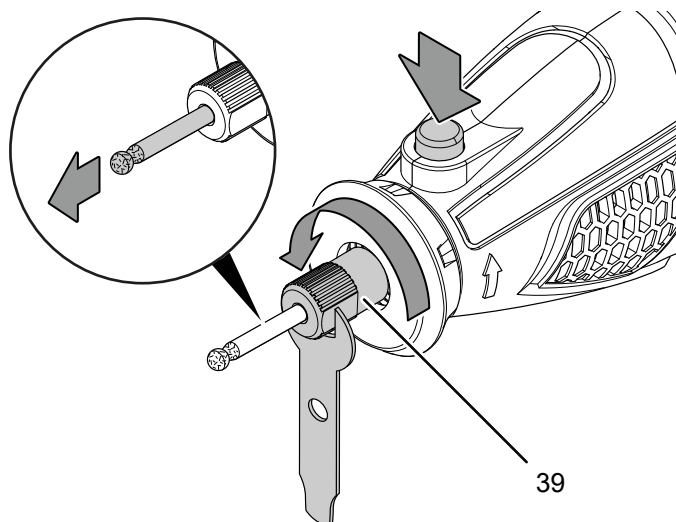
Informacja

Przed wymianą narzędzia sprawdź, czy zamontowany został odpowiedni zacisk mocowania. W razie potrzeby wymień go.

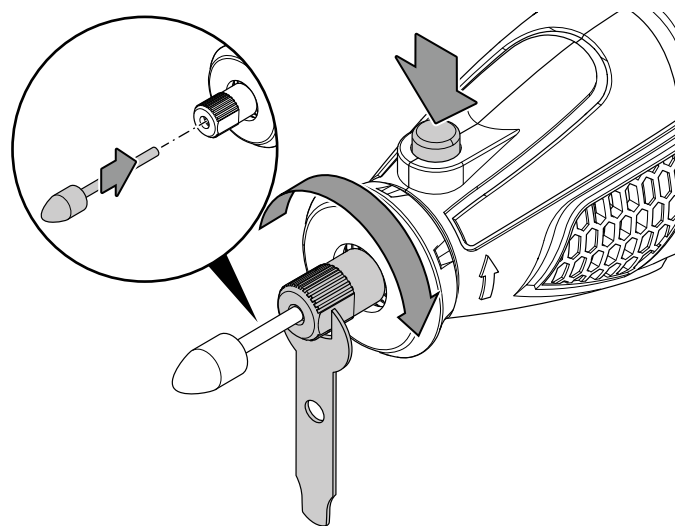
W celu zmiany narzędzia wykonaj następujące czynności:

1. Naciśnij i przytrzymaj blokadę wrzeciona (3).
2. Powoli obróć mocowanie narzędzia (27) aż do zadziałania blokady.
3. Poluzuj nakrętkę mocującą (39) za pomocą klucza maszynowego (22) obracając ją w kierunku przeciwnym do ruchu wskazówek zegara. Całkowite odkręcenie nakrętki mocującej nie jest konieczne.

4. Wymij narzędzie z uchwytu narzędzia (27).



5. Zamontuj odpowiednie narzędzie w mocowaniu narzędzia (27).



6. Dokręć nakrętkę mocującą (39) za pomocą klucza maszynowego (22) i zwolnij blokadę wrzeciona (3).
7. Sprawdź, czy narzędzie zostało pewnie zamocowane.

Stosowanie narzędzia z trzpieniem mocującym

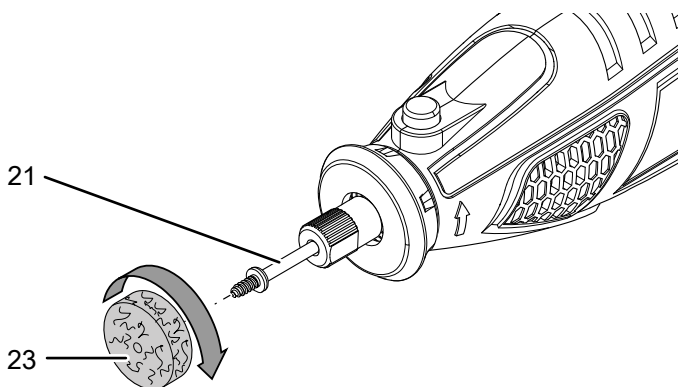
Następujące narzędzia są montowane za pomocą odpowiedniego trzpienia mocującego:

- Nasadki polerskie (23)
- Tarcze tnące (8)
- Tarcze szlifierskie (9)
- Taśmy szlifierskie (24)

W celu zamontowania narzędzia na trzpieniu mocującym wykonaj następujące czynności:

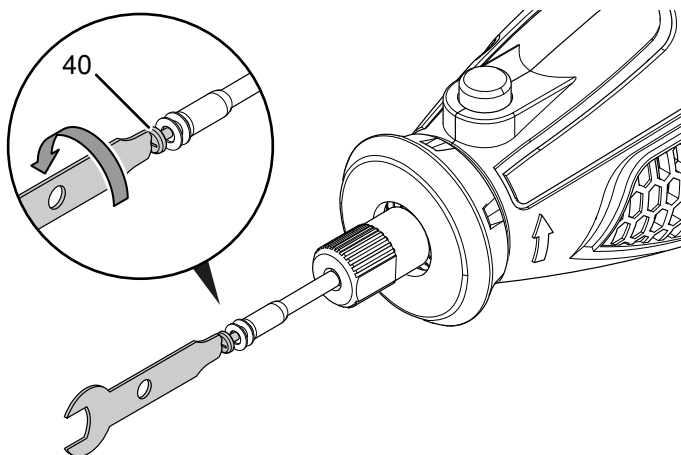
Nakładki polerskie:

1. Włóż trzpień nasadki polerskiej (21) do urządzenia zgodnie z opisem w rozdziale „Wymiana narzędzia”.
2. Naciśnij i przytrzymaj blokadę wrzeciona (3).
3. Nakręć nasadkę polerską (23) na gwint trzpienia zgodnie z ruchem wskazówek zegara, a następnie zwolnij przycisk blokady wrzeciona (3).

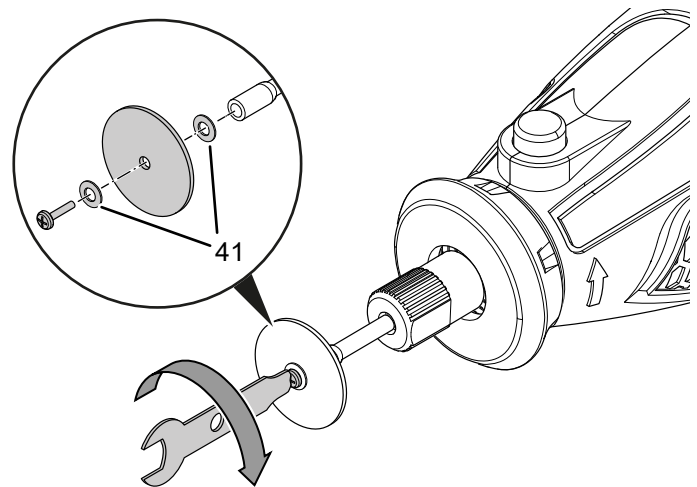


Tarcze do cięcia/szlifowania:

1. Włóż trzpień do tarczy tnącej/szlifierskiej (20) do urządzenia zgodnie z opisem w rozdziale „Wymiana narzędzia”.
2. Naciśnij i przytrzymaj blokadę wrzeciona (3).
3. Odkręć śrubę (40) znajdującą się na trzpieniu obracając ją w kierunku przeciwnym do ruchu wskazówek zegara.



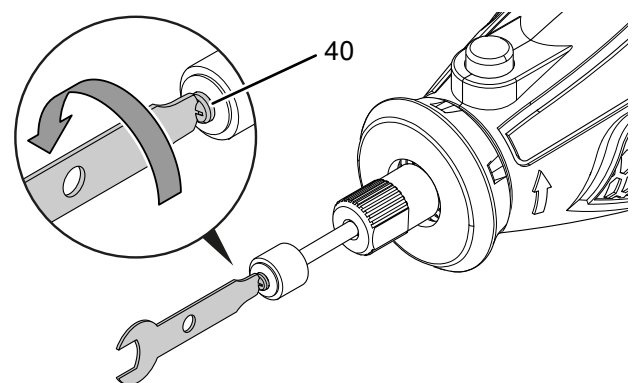
4. Umieść tarczę do cięcia (8) lub ściernicę (9) między dwiema podkładkami (41) na śrubie (40) i przykręć ją do trzpienia zgodnie z ruchem wskazówek zegara.



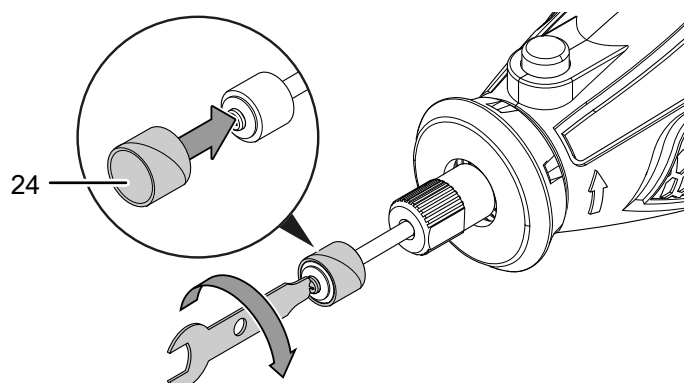
5. Zwolnij przycisk blokady wrzeciona (3).

Taśma szlifierska:

1. Włóż trzpień taśm szlifierskich (10) do urządzenia zgodnie z opisem zamieszczonym w rozdziale „Wymiana narzędzia”.
2. Naciśnij i przytrzymaj blokadę wrzeciona (3).
3. Obróć śrubę (40) trzpienia w kierunku przeciwnym do ruchu wskazówek zegara aż do uzyskania luzu.



4. Umieść taśmę ścierną (24) na gumowym uchwycie i ponownie dokręć śrubę (40) zgodnie z ruchem wskazówek zegara.



5. Zwolnij przycisk blokady wrzeciona (3).

Montaż wałka giętkiego

Wskazówka

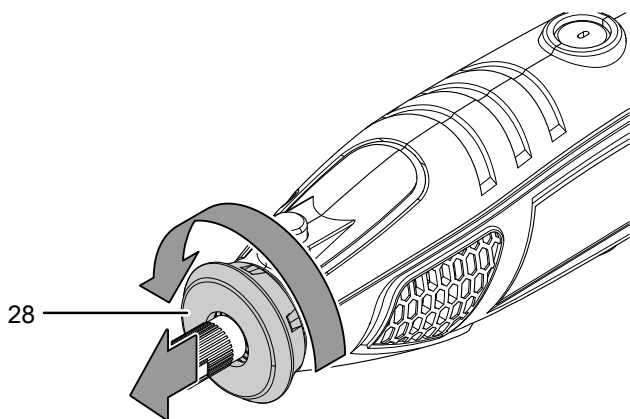
Nigdy nie naciskaj przycisku blokady wrzeciona (3) w trakcie pracy narzędzia! Może to spowodować uszkodzenie narzędzia.



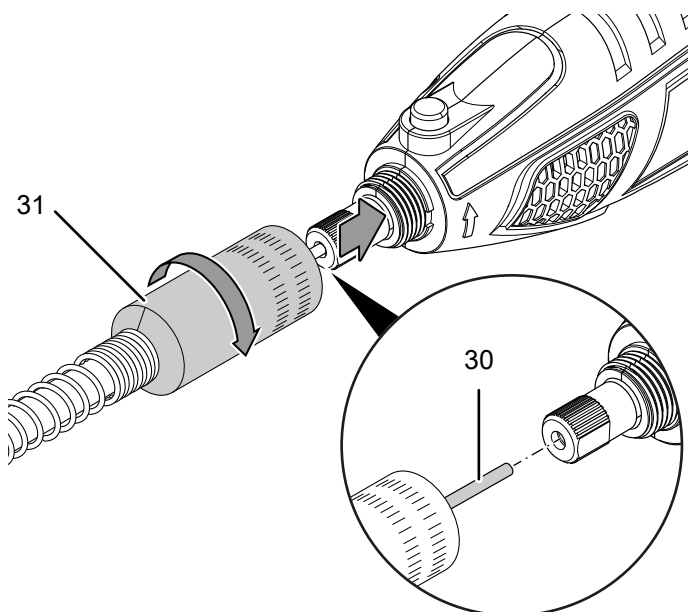
Informacja

Zalecamy zastosowanie wałka giętkiego do czynności wymagających precyzyjnego i precyzyjnego prowadzenia narzędzia.

- ✓ W uchwycie narzędzia (27) nie jest zamocowane żadne narzędzie.
 - ✓ Zacisk mocowania 3,2 mm (14) jest zamontowany.
1. Odkręć nakrętkę łączącą (28) narzędzia obracając ją w kierunku przeciwnym do ruchu wskazówek zegara.

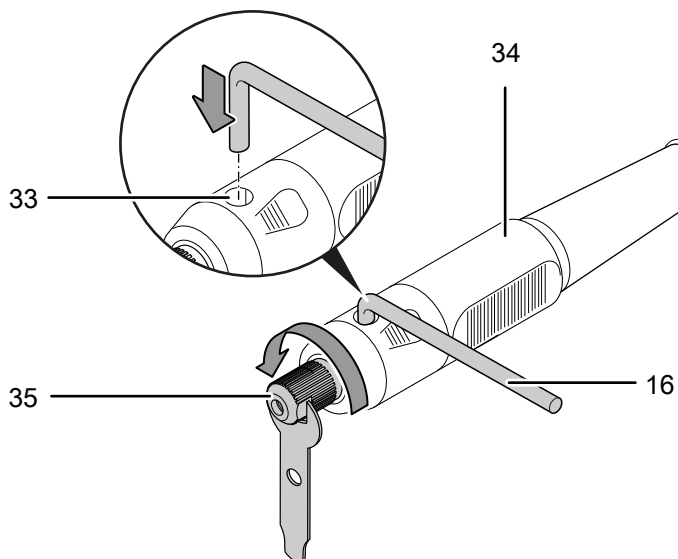


2. Wyciągnij nieco oś wewnętrzną (30) z nakrętki łączącej (31) wałka giętkiego.
3. Zamocuj oś wewnętrzną (30) w mocowaniu narzędzia (27) w sposób opisany w rozdziale „Wymiana narzędzia”.
4. Nasuń nakrętkę łączącą (31) wałka giętkiego na mocowanie narzędzia (27) i dokręć zgodnie z ruchem wskazówek zegara.



W celu zamocowania narzędzia do uchwytu (34) wału giętkiego wykonaj następujące czynności:

1. W celu zablokowania wrzeciona za pomocą uchwytu (34), włóż klucz blokujący (16) do blokady wrzeciona (33).
2. Powoli obracaj mocowanie narzędzia (27) aż klucz blokujący (16) całkowicie zablokuje się w blokadzie i unieruchomi ją.
3. Poluzuj nakrętkę mocującą (35) za pomocą klucza maszynowego (22) przekręcając ją w kierunku przeciwnym do ruchu wskazówek zegara.



4. Wyjmij narzędzie z uchwytu narzędzia (27).
5. Zamontuj odpowiednie narzędzie w mocowaniu narzędzia (27).
6. Dokręć nakrętkę mocującą (35) zgodnie z ruchem wskazówek zegara za pomocą klucza maszynowego (22).
7. Wyjmij klucz blokujący (16) z blokady wrzeciona (33).
8. Sprawdź, czy narzędzie zostało prawidłowo zamocowane.



Ostrzeżenie przed gorącą powierzchnią

Upewnij się, że wałek giętki nie zagina się ani nie zapętleł podczas pracy. Istnieje niebezpieczeństwo rozgrzania się wałka i stopienia z osłoną. Nie dotykaj uchwytu, jeśli jest on gorący. Zachodzi zagrożenie oparzenia.

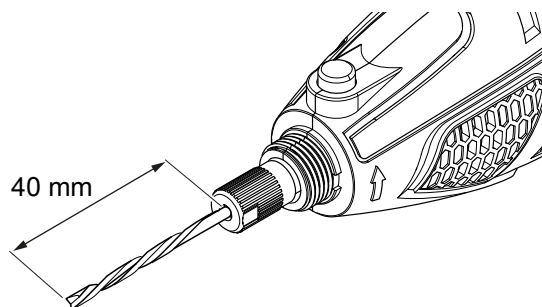
Montaż urządzenia pozycjonującego



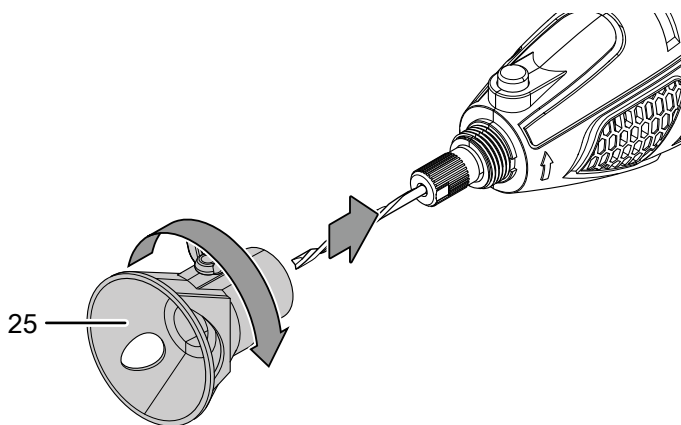
Informacja

Urządzenie pozycjonujące (25) umożliwia dokładne, pionowe frezowanie rowka przy jednoczesnym ustawieniu głębokości. Urządzenie pozycjonujące umożliwia także zastosowanie ogranicznika bocznego.

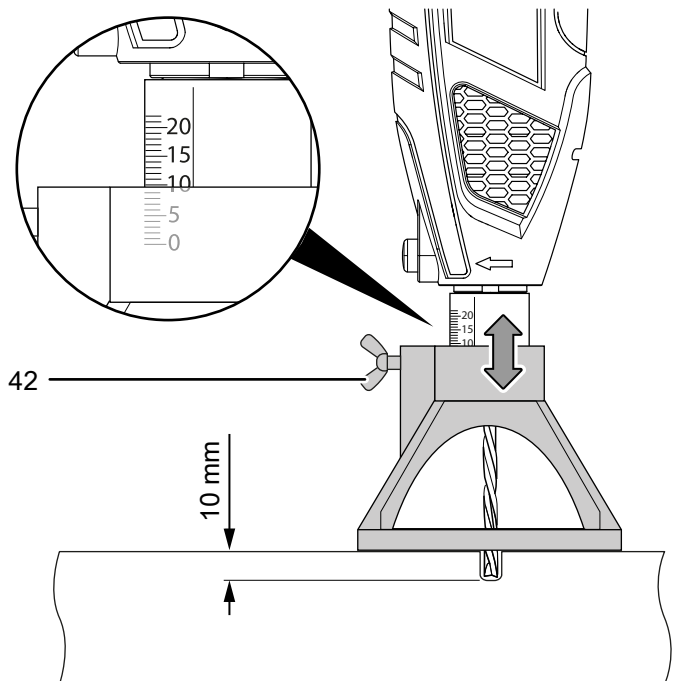
1. Odkręć nakrętkę łączącą (28) narzędzia obracając ją w kierunku przeciwnym do ruchu wskazówek zegara.
2. Zamontuj frez (19) zgodnie z opisem w rozdziale „Wymiana narzędzia”. Pamiętaj, że w tym przypadku frez (19) wystaje z uchwytu narzędzia dokładnie na 40 mm.



3. Przykręć urządzenie pozycjonujące (25) do narzędzia obracając je w kierunku zgodnym z ruchem wskazówek zegara.



4. Poluzuj nakrętkę motylkową (42) urządzenia pozycjonującego (25) i ustaw na skali żądaną głębokość.

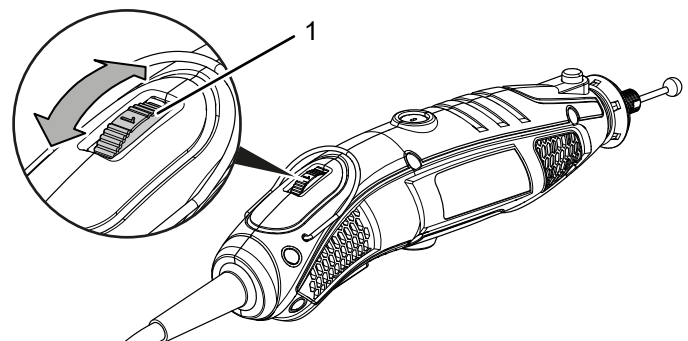


Regulacji prędkości obrotowej

Optymalna prędkość obrotowa zależy od obrabianego materiału oraz warunków roboczych i może zostać ustalona na drodze praktycznych prób. W przypadku większości zadań typu piłowanie, cięcie i szlifowanie twardych materiałów, takich jak drewno lub metal, zalecane jest zastosowanie **maksymalnej** prędkości obrotowej. Niektóre materiały (niektóre tworzywa sztuczne i metale miękkie) mogą zostać uszkodzone w wyniku wydzielającego się ciepła, dlatego powinny być obrabiane z zastosowaniem mniejszej prędkości obrotowej.

Zakres regulacji obejmuje stopnie od 1 do 5 oraz stopień maksymalny (10 000 - 35 000 min⁻¹). Wybrana prędkość obrotowa może zostać zmieniona w dowolnej chwili.

1. Ustaw pokrętkę (1) w położeniu odpowiedniej prędkości obrotowej.



Porady i wskazówki dotyczące wyboru właściwego poziomu prędkości obrotowej

- Ustaw wysoką prędkość cięcia, formowania, fazowania lub frezowania rowków w drewnie, jak również do szlifowania drewna lub metalu.
- Ustaw niską prędkość w przypadku cięcia tworzyw sztucznych lub innych materiałów o niskiej temperaturze topnienia.
- W przypadku wiercenia w drewnie wybierz niską prędkość obrotową, aby zapobiec przegrzaniu narzędzia
- Do polerowania, szlifowania wykańczającego i czyszczenia za pomocą szczotki drucianej wybierz najniższy, 1 lub minimalny stopień prędkości obrotowej aby zapobiec uszkodzeniu szczotki poprzez poluzowanie drutu z uchwytu.
- Do frezowania lub wiercenia w metalach nieżelaznych, takich jak np.: aluminium, miedź, ołów, stopy cynku zastosuj niską prędkość. Zalecamy także stosowanie oleju do skrawania lub innego odpowiedniego środka smarnego (oprócz wody), aby zapobiec przywieraniu wiórów do krawędzi skrawających narzędzia oraz aby zapobiec jego przegrzaniu.

Poniższa tabela zawiera ogólne wskazówki dotyczące właściwej prędkości obróbki:

Stopień	Prędkość obrotowa
1	10 000 - 14000 min ⁻¹
2	15 000 - 19 000 min ⁻¹
3	20 000 - 24 000 min ⁻¹
4	25 000 - 29 000 min ⁻¹
5	30 000 - 34 000 min ⁻¹
maks.	35 000 min ⁻¹



Informacja

Nawet przy niskich prędkościach nie należy dociskać narzędzia. Większy docisk narzędzia do obrabianego elementu nie poprawi rezultatu. Użyj innego narzędzia lub innego ustawienia prędkości, aby zapewnić uzyskanie pożądanego wyniku.

Obsługa

Porady i wskazówki dotyczące obsługi elektronarzędzia wielofunkcyjnego

Informacje ogólne:

- Zapewnij drożność szczelin wentylacyjnych w celu uniknięcia przegrzania się silnika.
- Przed każdorazowym rozpoczęciem pracy sprawdź poprawność zamocowania narzędzia w uchwycie. Narzędzie musi być mocno zablokowane w mocowaniu.
- Każdorazowo przed rozpoczęciem pracy sprawdź, czy stosowane narzędzie oraz prędkość obrotowa są właściwe dla danego zastosowania. Lepsze wyniki osiągnąć można dzięki właściwemu dostosowaniu prędkości do danego zadania roboczego i obrabianego materiału.
- Zawsze trzymaj narzędzie z dala od twarzy. Części uszkodzonych akcesoriów mogą się poluzować po osiągnięciu dużych prędkości obrotowych.
- Przed rozpoczęciem eksploatacji narzędzia wykonaj kilka prób w celu nabrania wystarczającego doświadczenia i wyczucia. Weź narzędzie do ręki i zapoznaj się z jego wagą i położeniem środka ciężkości. Wykonaj kilka ćwiczeń na niepotrzebnym materiale w celu zapoznania się z zachowaniem narzędzia przy różnych ustawieniach prędkości.
- W przypadku czynności wymagających precyzji, takich jak grawerowanie, polerowanie lub szlifowanie, narzędzie można trzymać pomiędzy kciukiem a palcem wskazującym podobnie jak długopis. Do tego celu służy stożkowy kształt obudowy w dolnej części narzędzia.

Rozdzielanie:

- Stosuj wyłącznie nieuszkodzone i znajdujące się w idealnym stanie technicznym tarcze tnące. Zgięte, tępe lub w inny sposób uszkodzone tarcze tnące mogą złamać się.
- W żadnym przypadku nie wykorzystuj tarczy tnącej do zdzierania materiału!
- Stosuj umiarkowany przesuw i nie zacinaj tarczy tnącej.
- Nie hamuj tarczy tnącej dociskając ją do boku.
- Prowadź tarczę tnącą przez obrabiany element zawsze przeciwnie do kierunku obrotów.
- Przytrzymuj elektronarzędzie silnie obiema rękami.

Szlifowanie:

- W celu uzyskania dużej żywotności tarcz i papierów ściernych stosuj równomierny docisk.
- Lepsze wyniki pracy uzyskuje się stosując kilkukrotne przesunięcie narzędzia po obrabianej powierzchni. Unikaj obrabiania całej powierzchni jednym ruchem.

Frezowanie:

- Do frezowania rowków użyj załączonego urządzenia do pozycjonowania (25) w celu zapewnienia pionowego prowadzenia.
- Zastosuj równomierny posuw aby uniknąć przegrzania frezu.
- Przytrzymuj elektronarzędzie silnie obiema rękami.

Grawerowanie:

- Do grawerowania użyj załączonego wałka giętkiego, umożliwiającego precyzyjne prowadzenie narzędzia.
- Podczas grawerowania uchwyt wałka giętkiego należy trzymać lekko pod kątem w sposób podobny do prowadzenia pióra. Ramię oprzyj na stole.
- Nałóż końcówkę grawerującą na obrabiany przedmiot lekko dociskając ją.
- W celu uzyskania optymalnych wyników wykonaj kilka prób na zbędnych fragmentach obrabianego materiału.



Ostrzeżenie przed gorącą powierzchnią

Upewnij się, że wałek giętki nie zagina się ani nie zapętla podczas pracy. Istnieje niebezpieczeństwo rozgrzania się wałka i stopienia z osłoną. Nie dotykaj uchwytu, jeśli jest on gorący. Zachodzi zagrożenie oparzenia.

Polerowanie:

- Podczas polerowania narzędzie należy prowadzić po obrabianej powierzchni stosując lekki nacisk.
- Należący do wyposażenia wałek giętki zapewnia precyzyjne prowadzenie narzędzia jest przeznaczony do polerowania biżuterii.

Montaż szczotki ze stali nierdzewnej

- Podczas polerowania narzędzie należy prowadzić po obrabianej powierzchni stosując lekki nacisk.
- Podczas polerowania, szlifowania wykańczającego lub czyszczenia szczotką drucianą należy stosować najniższą prędkość stopnia 1, aby zapobiec uszkodzeniu szczotki i materiału.

Włączanie lub wyłączanie urządzenia



Ostrzeżenie



W przypadku krótkotrwałej przerwy w zasilaniu możliwe jest nieoczekiwane ponowne uruchomienie urządzenia.

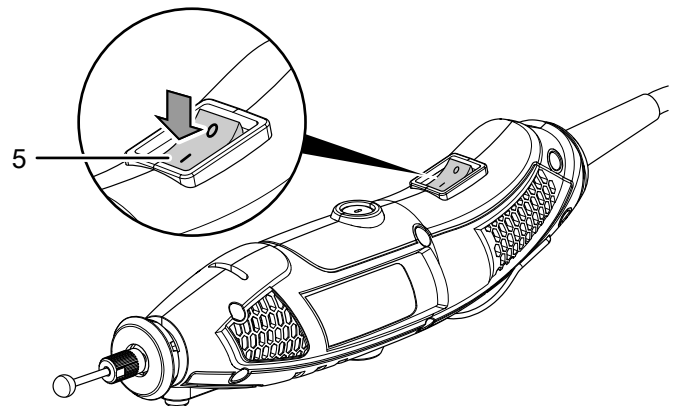
W przypadku wystąpienia przerwy w zasilaniu zawsze wyłącz urządzenie za pomocą wyłącznika.

Odlączaj urządzenie pociągając za wtyczkę zasilania.

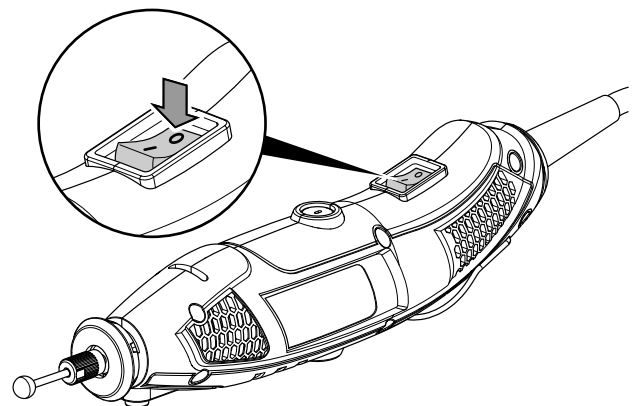
W trakcie eksploatacji urządzenia stosuj odpowiednie wyposażenie ochronne.

1. Sprawdź, czy zamontowane narzędzie oraz ustawiona prędkość obrotowa są prawidłowe dla danej czynności roboczej.

2. Sprawdź, czy obrabiany element jest prawidłowo zamocowany i czy powierzchnia robocza jest prawidłowo przygotowana.
3. Wyłącz urządzenie ustawiając włącznik (5) w położeniu I.



4. Wyłącz urządzenie ustawiając włącznik (5) w położeniu 0.



Tryby pracy: Rozcinanie

Do rozcinania i cięcia materiałów takich jak drewno, tworzywo sztuczne, aluminium, mosiądz lub metal, a także wystających gwoździ lub śrub stosuj:

- Tarcze tnące (8)

Tryby pracy: Szlifowanie

Do szlifowania drewna, metalu lub stali stosuj:

- taśmy ścierne (24)
- Tarcze szlifierskie (9)

Do szlifowania kamienia lub ceramiki stosuj:

- głowice szlifierskie z tlenku glinu (12)

Do ostrzenia lub usuwania zadziorów z płytek ceramicznych, szkła lub twardych, kruchych materiałów, takich jak ceramika stosuj:

- kamień szlifierski (15)

Tryby pracy: Frezowanie

Do frezowania rowków, form, otworów lub przepustów w drewnie lub tworzywie sztucznym stosuj:

- frez do rowków (19)
- i urządzenie pozycjonujące (25)

Do profilowania lub drążenia materiału, np. przy obróbce biżuterii stosuj:

- frez z głowicą kulistą (18)

Tryby pracy: Grawerowanie

Do grawerowania materiałów takich jak metal, plastik, szkło, ceramika, drewno lub skóra stosuj:

- diamentowe końcówki grawerujące (11)
- i wałek giętki (32)

Tryby pracy: Polerowanie

Do polerowania tworzyw sztucznych lub metali szlachetnych, takich jak złoto i srebro stosuj:

- nakładki polerskie (23)

Tryby pracy: Usuwanie korozji

Do usuwania korozji z uszkodzonych miejsc, np. w pojazdach mechanicznych stosuj:

- szczotkę drucianą ze stali nierdzewnej (7)

Tryby pracy: Wiercenie

Do wiercenia otworów 3 mm lub 2 mm w metalu, drewnie lub tworzywie sztucznym stosuj:

- wiertła spiralne HSS (17)

Inne wyposażenie dodatkowe do wszelkich zastosowań

Uwzględnij i nie przekraczaj maksymalnej średnicy **zmontowanych końcówek szlifierskich**, oraz **stożków i trzpieni szlifierskich** dla wkładki gwintowej 55 mm oraz wielkości 80 mm dla wyposażenia do szlifowania.

Wycofanie z eksploatacji



Ostrzeżenie przed napięciem elektrycznym

Nie dotykaj wtyczki sieciowej wilgotnymi lub mokrymi rękami.

- Wyłącz urządzenie.
- Odłączaj urządzenie pociągając za wtyczkę zasilania.
- W razie potrzeby odczekaj do schłodzenia się urządzenia.
- Wyjmij narzędzie z urządzenia (patrz rozdział "Uruchomienie").
- Oczyszczyć urządzenie zgodnie z treścią rozdziału "Konserwacja".
- Magazynowanie urządzenia organizuj zgodnie z rozdziałem "Transport i magazynowanie".

Wyposażenie dodatkowe na zamówienie



Ostrzeżenie

Stosuj wyłącznie wyposażenie oraz urządzenia dodatkowe wyspecyfikowane w niniejszej instrukcji. Zastosowanie innych niż zalecane w treści niniejszej instrukcji może powodować zagrożenie wystąpieniem obrażeń ciała.

Wyposażenie dodatkowe	Numer artykułu
Wielofunkcyjny zestaw akcesoriów narzędziowych zawierający 282 sztuki	6 210 000 301

Błędy i usterki

Prawidłowość działania urządzenia została wielokrotnie sprawdzona w ramach procesu produkcyjnego. W przypadku występowania usterek przeprowadź czynności kontrolne według poniższej listy:

Czynności związane z usuwaniem usterek, wymagające otwarcia obudowy, mogą być przeprowadzane wyłącznie przez autoryzowany serwis lub przez firmę Trotec.

Nie dotyczy to jedynie wymiany szczotek węglowych (patrz rozdział „Wymiana szczotek węglowych”)

Przy pierwszym uruchomieniu dochodzi do powstawania dymu lub zapachu:

- Objaw taki nie oznacza usterki lub błędu. Objawy te zanikną po krótkim okresie czasu.

Urządzenie nie pracuje:

- Sprawdź przyłącze elektryczne.
- Sprawdź, czy wtyczka lub przewód sieciowy nie jest uszkodzony. W przypadku stwierdzenia uszkodzeń, nie próbuj ponownie uruchamiać urządzenia.

W przypadku uszkodzenia przewodu zasilania elektrycznego urządzenia, w celu uniknięcia zagrożenia, naprawa może być wykonana wyłącznie przez producenta lub serwis producenta albo wykwalifikowanego pracownika.

- Sprawdź zabezpieczenia elektryczne po stronie zasilania.



Informacja

Przed ponownym włączeniem urządzenia odczekaj 10 minut.

Urządzenie rozgrzewa się do bardzo wysokiej temperatury:

- Nie przyciskaj pracującego narzędzia do obrabianego materiału zbyt silnie.
- Wybierz niższą prędkość obrotową, ustawiając pokrętko wyboru prędkości (1) na niższym stopniu.
- Sprawdź, czy narzędzie jest prawidłowo dobrane do wykonywanej czynności roboczej.
- W celu uniknięcia przegrzania silnika, otwory wentylacyjne muszą być czyste i drożne.



Informacja

Przed ponownym włączeniem urządzenia odczekaj 10 minut.

Narzędzie jest luźne

- Sprawdź, czy śruba mocująca (39) uchwyty narzędzia jest silnie dokręcona.

Tarcza tnąca nie zanurza się łatwo w obrabianym materiale lub wydajność tarczy szlifierskiej jest zbyt niska:

- Sprawdź, czy narzędzie jest prawidłowo dobrane do obrabianego materiału.
- Sprawdź ustawioną prędkość obrotową. Musi ona być dobrze dobrana zarówno do stosowanego narzędzia, jak i obrabianego materiału.
- Ustaw wyższą prędkość obrotową, obracając pokrętko regulacyjne (1) w odpowiednim położeniu.
- W przypadku stwierdzenia zużycia tarczy tnącej lub szlifierskiej, wymień ją na nową.

Urządzenie pracuje, ale wałek giętki nie obraca się:

- Sprawdź, czy wewnętrzna oś (30) wałka giętkiego jest prawidłowo zamocowana w mocowaniu narzędzia (27).

Wskazówka

Po zakończeniu wszystkich czynności konserwacyjnych i naprawczych odczekaj co najmniej 3 minuty. Ponownie włącz urządzenie dopiero po upływie tego czasu.

Urządzenie nie pracuje prawidłowo mimo przeprowadzenia wszystkich czynności kontrolnych:

Skontaktuj się z serwisem. Dostarcz urządzenie do naprawy w autoryzowanym serwisie firmy Trotec.

Konserwacja

Czynności przed rozpoczęciem konserwacji



Ostrzeżenie przed napięciem elektrycznym

Nie dotykaj wtyczki sieciowej wilgotnymi lub mokrymi rękami.

- Wyłącz urządzenie.
- Odłączaj urządzenie pociągając za wtyczkę zasilania.
- Odczekaj do całkowitego schłodzenia się urządzenia.



Ostrzeżenie przed napięciem elektrycznym

Czynności konserwacyjne, wymagające otwarcia obudowy, mogą być przeprowadzane wyłącznie przez autoryzowany serwis lub przez firmę Trotec.

Wskazówki dotyczące konserwacji

We wnętrzu maszyny nie znajdują się żadne elementy, wymagające smarowania przez użytkownika.

Czyszczenie

Przed i po każdorazowym wykorzystaniu urządzenie należy oczyścić.

Wskazówka

Po czyszczeniu urządzenie nie wymaga smarowania.



Ostrzeżenie przed napięciem elektrycznym

Ciecze, które przedostają się do wnętrza obudowy, powodują zagrożenie zwarcie.

Nigdy nie zanurzaj urządzenia oraz jego wyposażenia pod wodę. Zachowaj ostrożność, aby nie dopuścić do przedostania się wody lub innych cieczy do wnętrza obudowy.

- Czyść urządzenie za pomocą wilgotnego, miękkiego i niepostrzępionego kawałka tkaniny. Zwróć uwagę, aby do wnętrza obudowy nie przedostała się wilgoć. Nie dopuszczaj do zawilgocenia elementów elektrycznych. Do nawilżenia tkaniny nie stosuj agresywnych środków czyszczących jak np. rozpylacze czyszczące, rozpuszczalniki, środki zawierające alkohol lub środki szorujące.
- Osuszaj urządzenie za pomocą miękkiego i niepostrzępionego kawałka tkaniny.
- Usuń z mocowania narzędzia pył oraz wióry drewna powstałe w wyniku szlifowania.
- W celu uniknięcia przegrzania silnika, otwory wentylacyjne muszą być czyste i drożne.

Wymiana szczotek węglowych

Wymiana szczotek węglowych konieczna jest natychmiastowo w momencie stwierdzenia ich zużycia. Objawia się to m.in. zmniejszoną mocą (patrz rozdział „Błędy i usterki”).



Ostrzeżenie przed napięciem elektrycznym

Przed rozpoczęciem jakichkolwiek napraw urządzenia wyciągnij wtyczkę zasilania elektrycznego z gniazda! Nie dotykaj wtyczki sieciowej wilgotnymi lub mokrymi rękami. Odłączaj urządzenie pociągając za wtyczkę zasilania.

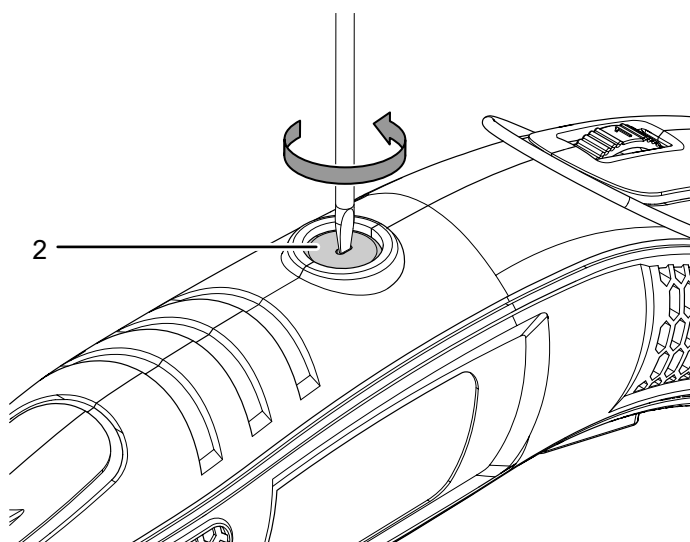


Informacja

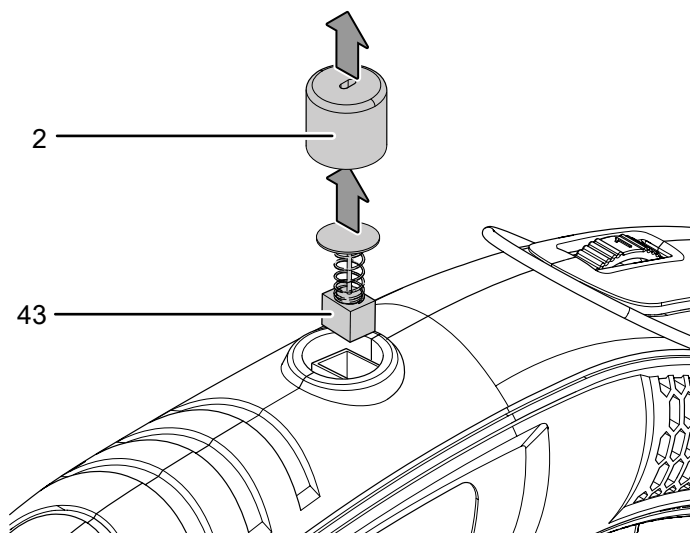
Szczotki węglowe wymieniaj zawsze parami.

- ✓ Zapewnij dostępność nowej pary szczotek węglowych.
- ✓ Stosuj odpowiednie narzędzie do danej czynności roboczej.

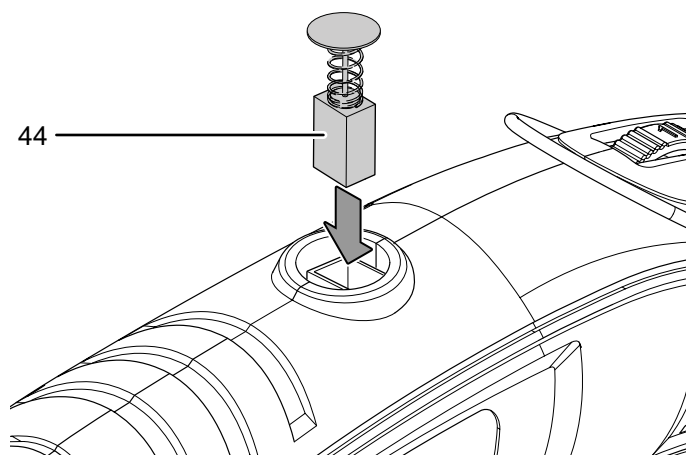
1. Odkręć pokrywę szczotek węglowych (2).



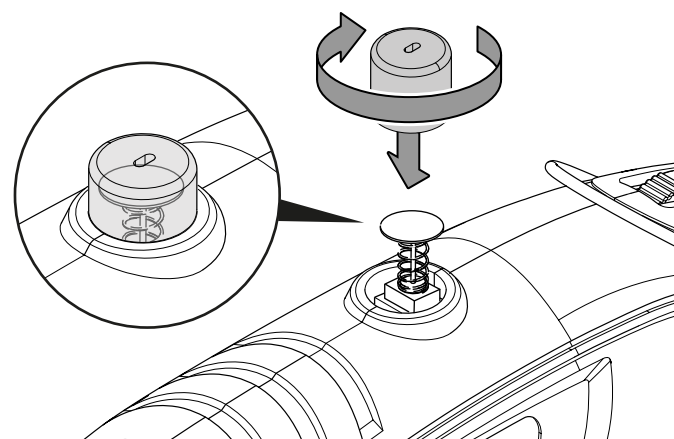
2. Zdejmij pokrywę (2) wraz ze zużytą szczotką węglową (43) z urządzenia.



3. Zamontuj nową szczotkę węglową (44) w prowadnicy.



4. Ostrożnie zamontuj pokrywę (2) w obudowie i ponownie przykręć ją. Zwróć uwagę na sprężynę szczotki węglowej (44). Musi ona dokładnie pasować do pokrywki (2) i nie może się blokować.



5. Powtórz procedurę po drugiej stronie urządzenia.

Utylizacja

Zawsze utylizuj materiały opakowaniowe zgodnie z przepisami ochrony środowiska i z lokalnymi przepisami dotyczącymi utylizacji.



Symbol przekreślonego kosza na urządzeniu elektrycznym lub elektronicznym oznacza zgodność z dyrektywą 2012/19/UE. Oznacza on, że po zakończeniu eksploatacji, dane urządzenie nie może być utylizowane z odpadami gospodarstwa domowego. Urządzenie może zostać bezpłatnie zwrócone do najbliższego punktu odbioru zużytych urządzeń elektrycznych i elektronicznych. Odpowiednie adresy dostępne są w urzędach miejskich lub gminnych. Strona internetowa <https://hub.trotec.com/?id=45090> zawiera informacje dotyczące możliwości zwrotu towaru na terenie wielu krajów UE. W przeciwnym razie skontaktuj się z jednostką odpowiedzialną za utylizację zużytych urządzeń, uprawnioną do działania na terenie kraju eksploatacji urządzenia.

Specjalna utylizacja urządzeń elektrycznych i elektronicznych pozwala na ponowne zastosowanie użytych materiałów, sortowanie zastosowanych materiałów lub inne rodzaje wykorzystania starych urządzeń. Procedury te pozwalają także na ograniczenie niekorzystnego wpływu zastosowanych materiałów na środowisko naturalne oraz na zdrowie ludzi.

Deklaracja zgodności

Tłumaczenie oryginalnej deklaracji zgodności według dyrektywy maszynowej WE 2006/42/WE, załącznik II część 1 rozdział A

Niniejszym firma Trotec GmbH & Co. KG deklaruje, że wyszczególniony poniżej produkt została zaprojektowany, skonstruowany i wykonany zgodnie z zapisami dyrektywy maszynowej WE w wersji 2006/42/WE.

Model produktu / produkt: PMTS 01-230V

Typ produktu: 170W elektronarzędzie wielofunkcyjne

Rok produkcji od: 2023

Zastosowane dyrektywy UE:

- 2011/65/UE
- 2012/19/EU
- 2014/30/UE
- 2015/863/EU

Zastosowane normy harmonizowane:

- EN 60745-1:2009/A11:2010
- EN 60745-2-23:2013

Zastosowane normy i specyfikacje techniczne:

- EN IEC 55014-1:2021
- EN IEC 55014-2:2021
- EN IEC 61000-3-2:2019/A1:2021
- EN 61000-3-3:2013/A2:2021

Producent oraz nazwisko pełnomocnika ds. dokumentacji:

Trotec GmbH

Grebbeener Straße 7, D-52525 Heinsberg

Telefon: +49 2452 962-400

E-Mail: info@trotec.de

Miejscowość i data wystawienia:

Heinsberg, dnia 11.04.2023



Joachim Ludwig, Dyrektor zarządzający

Trotec GmbH

Grebener Str. 7
D-52525 Heinsberg

☎ +49 2452 962-400

☎ +49 2452 962-200

✉ info@trotec.com

www.trotec.com