

# SV

ÖVERSÄTTNING AV  
BRUKSANVISNING I ORIGINAL  
170W  
MULTIFUNKTIONSVERKTYG



## Innehållsförteckning

Information om bruksanvisningen.....	2
Säkerhet.....	2
Information om apparaten .....	9
Transport och lagring.....	11
Idrifttagning.....	11
Manövrering.....	17
Tillbehör som kan beställas.....	19
Fel och störningar.....	19
Underhåll.....	20
Kassering .....	22
Försäkran om överensstämmelse .....	22

## Information om bruksanvisningen

### Symboler



#### Varning för elektrisk spänning

Denna symbol gör uppmärksam på att det finns risk för liv och hälsa pga. elektrisk spänning.



#### Varning för explosionsfarliga ämnen

Denna symbol gör uppmärksam på att det finns risk för liv och hälsa pga. explosionsfarliga ämnen.



#### Varning för varm yta

Denna symbol gör uppmärksam på att det finns risk för liv och hälsa pga. varma ytor.



#### Varning för spetsigt föremål

Denna symbol upplyser om att faror kan uppstå för en persons liv och hälsa på grund av vassa föremål.



#### Varning

Detta signalord betecknar en risk med medelsvår riskgrad som kan leda till döden eller allvarliga personskador om den inte undviks.



#### Akta

Detta signalord betecknar en risk med låg riskgrad som kan leda till lätta eller mindre personskador om den inte undviks.

#### Information

Detta signalord betecknar viktig information (t.ex. materiella skador), men ingen risk för liv och lem.



#### Info

Hänvisningar med denna symbol hjälper dig att snabbt och säkert kunna utföra ditt arbete.



#### Följ anvisningen

Hänvisningar med denna symbol gör uppmärksam på att bruksanvisningen måste beaktas.



#### Bär hörselskydd

Hänvisningar med denna symbol gör uppmärksam på att ett hörselskydd måste användas.



#### Bär skyddsglasögon

Hänvisningar med denna symbol gör uppmärksam på att ett ögonskydd måste användas.



#### Använd skyddsmask

Hänvisningar med denna symbol gör uppmärksam på att en skyddsmask måste användas.



#### Bär skyddskläder

Hänvisningar med denna symbol gör uppmärksam på att skyddskläder måste användas.



#### Använd skyddshandskar

Hänvisningar med denna symbol gör uppmärksam på att skyddshandskar måste användas.

Bruksanvisningens aktuella version kan du ladda ner från följande länk:



PMTS 01-230V



<https://hub.trotec.com/?id=43673>

## Säkerhet

### Allmänna säkerhetsföreskrifter för elverktyg



#### Varning

##### Läs alla säkerhetsföreskrifter och anvisningar.

Att inte iaktta säkerhetsföreskrifter och anvisningar nedan kan orsaka elstötar, brand och/eller allvarliga personskador.

##### Förvara alla säkerhetsföreskrifter och anvisningar på ett säkert ställe för framtida användning.

Begreppet "Elverktyg" som används i säkerhetsanvisningarna avser nätanslutna elverktyg (med nätledning) eller batteridrivna elverktyg (utan nätledning).

 **Allmänna säkerhetsföreskrifter för elverktyg - säker arbetsmiljö**

- **Håll arbetsområdet rent och väl belyst.** Oordning eller bristfällig belysning på arbetsplatsen kan leda till olyckor
- **Arbeta inte med elverktyget i omgivningar med explosionsrisk där det finns brännbara vätskor, gaser eller damm.** Elverktyg alstrar gnistor som kan antända dammet eller ångorna.
- **Håll barn och kringstående personer på betryggande avstånd under arbetet med elverktyget.** Om du störs av kringstående personer kan du förlora kontrollen över apparaten.

 **Allmänna säkerhetsföreskrifter för elverktyg - elektrisk säkerhet**

- **Elverktygets anslutningskontakt måste passa in i kontaktuttaget. Anslutningskontakten får absolut inte ändras. Använd inte adapterkontakter tillsammans med skyddsjordade elverktyg.** Originalkontakter och lämpliga kontaktuttag minskar risken för elstötar.
- **Undvik kroppskontakt med jordade ytor som rör, värmeelement, spisar och kylskåp.** Det finns en större risk för elstötar om din kropp är jordad.
- **Skydda elverktyget från regn och fukt.** Tränger vatten in i ett elverktyg ökar risken för elstötar.
- **Använd aldrig kabeln på ett felaktigt sätt, t.ex. genom att bära eller hänga upp elverktyget i den eller genom att dra i den för att lossa kontakten ur kontaktuttaget. Håll kabeln på avstånd från värmekällor, olja, skarpa kanter och rörliga delar.** Skadade eller tilltrasslade kablar ökar risken för elstötar.
- **När du arbetar med ett elverktyg utomhus, får endast en förlängningskabel som är avsedd för utomhusbruk användas.** Om en lämplig förlängningskabel för utomhusbruk används, minskas risken för elstötar.
- **Om det är absolut nödvändigt att använda elverktyget i fuktig miljö, ska du använda en jordfelsbrytare.** Användning av jordfelsbrytare minskar risken för elstötar.

 **Allmänna säkerhetsföreskrifter för elverktyg - personsäkerhet**

- **Var uppmärksam, ha uppsikt över vad du gör och använd elverktyget med förnuft. Använd inte elverktyget när du är trött eller om du är påverkad av droger, alkohol eller mediciner.** Ett ögonblicks bristande uppmärksamhet vid arbetet med elverktyg kan leda till allvarliga personskador.

- **Använd alltid personlig skyddsutrustning och skyddsglasögon.** Den personliga skyddsutrustningen, som dammskyddsmask, halkfria säkerhetsskor, hjälm, hörselskydd eller tättsittande kläder – beroende av elverktygets modell och driftsätt – reducerar risken för kroppsskada.
- **Förhindra oavsiktlig igångsättning. Försäkra dig om att elverktyget är fränkopplat innan du ansluter det till nätströmmen och / eller batteriet, tar upp det eller bär det.** Om du bär elverktyget med fingret på strömbrytaren eller ansluter ett tillkopplat verktyg till nätströmmen, kan en olycka inträffa.
- **Ta bort alla inställningsverktyg och skruvnycklar innan du slår på elverktyget.** Ett verktyg eller en nyckel i en roterande komponent kan leda till personskador.
- **Undvik en onormal kroppshållning. Se till att du står stadigt och håller jämvikten.** På så sätt har du bättre kontroll över elverktyget i oväntade situationer.
- **Använd lämpliga kläder. Använd inte löst hängande kläder eller smycken. Håll håret, kläderna och handskarna på avstånd från rörliga delar.** Löst hängande kläder, smycken och långt hår kan dras in av roterande delar.
- **När du använder elverktyg med anordningar för uppsugning och uppsamling av damm, bör du kontrollera att dessa anordningar är rätt monterade och används korrekt.** Används en dammuppsugning kan faror som orsakas av damm minskas.

 **Allmänna säkerhetsföreskrifter för elverktyg - användning och hantering av elverktyg**

- **Överbelasta inte verktyget. Använd rätt elverktyg för det planerade arbetet.** Med ett lämpligt elverktyg kan du arbeta bättre och säkrare inom angivet effektområde.
- **Använd aldrig elverktyget om strömbrytaren är defekt.** Ett elverktyg som inte kan sättas på eller stängas av är farligt och måste repareras.
- **Dra ut kontakten ur kontaktuttaget och/eller ta ut batteriet innan du gör inställningar, byter tillbehör eller lägger ifrån dig verktyget.** Denna försiktighetsåtgärd förhindrar oavsiktlig inkoppling av elverktyget.
- **Elverktyg som inte används ska förvaras utom räckhåll för barn. Verktyget får inte användas av personer som inte är förtrogna med dess användning eller inte har läst denna anvisning.** Elverktyg är farliga om de används av oerfarna personer.

- **Sköt elverktyg omsorgsfullt. Kontrollera att rörliga komponenter fungerar felfritt, att de inte kärvar och att komponenter inte har brustit eller skadats så att elverktygets funktion påverkas negativt. Se till att skadade delar repareras innan verktyget används igen.** Många olyckor orsakas av dåligt skötta elverktyg.
- **Håll skärande verktyg vassa och rena.** Omsorgsfullt skötta skärande verktyg med vassa eggar kärvar mindre ofta och är lättare att styra.
- **Använd elverktyg, tillbehör, insatsverktyg osv. enligt dessa anvisningar. Ta hänsyn till arbetsvillkoren och arbetsmomenten.** Används elverktyget på ett icke ändamålsenligt sätt kan farliga situationer uppstå.



### Allmänna säkerhetsföreskrifter för elverktyg – service

- **Låt endast kvalificerad fackpersonal reparera elverktyget och använd då endast originalreservdelar.** Detta garanterar att elverktygets säkerhet bibehålls.



### Gemensamma säkerhetsföreskrifter för slipning, sandpappersslipning, arbeten med trådborstar, polering och kapslipning.

- **Detta elverktyg kan användas som slipmaskin, sandpappersslipmaskin, trådborste, polermaskin och kapslipmaskin. Läkta alla säkerhetsanvisningar, anvisningar, framställningar och data som du erhåller tillsammans med apparaten.** Om följande anvisningar inte beaktas, kan elektriska stötar, brand och / eller personskador bli följden.
- **Använd inget tillbehör för detta elverktyg som inte uttryckligen har godkänts och rekommenderats av tillverkaren.** Att du kan sätta i tillbehöret i elverktyget innebär inte att du kan använda det säkert.
- **Insatsverktygets tillåtna varvtal måste vara minst lika högt som det på elverktyget angivna varvtalet.** Tillbehör som roterar snabbare än vad som är tillåtet, kan brytas och slungas iväg.
- **Insatsverktygets yttre diameter och tjocklek måste motsvara elverktygets mått.** Felaktigt dimensionerade insatsverktyg kan inte avskämmas eller kontrolleras tillräckligt.
- **Slipskivor, slipvalsar och annat tillbehör måste passa exakt på elverktygets slipspindel eller spänntång.** Insatsverktyg som inte är exakt fixerat i elverktygets infästning, roterar ojämnt, vibrerar kraftigt och kan medföra kontrollförlust.
- **Skivor som monterats på en dorn, slipcylindrar, skärverktyg eller annat tillbehör måste sättas in korrekt i spänntången eller spännchucken. Den ”överskjutande” delen resp. dornens friliggande del mellan slipkroppen och spänntången eller spännchucken får bara vara minimal.** Om dornen inte spänns ordentligt eller slipkroppen skjuter ut för mycket, kan insatsverktyget lossna och slungas iväg med hög hastighet.
- **Använd inga defekta insatsverktyg. Kontrollera insatsverktygen före varje användning, exempelvis slipskivor beträffande avspiltningar och sprickor, slipvalsar beträffande sprickor, slitage eller kraftig nötning, trådborstar beträffande lösa eller brutna trådar.** Om elverktyget eller insatsverktyget har fallit ner, måste det kontrolleras att det är oskadat, eller använd ett insatsverktyg som inte är skadat. Låt insatsverktyget gå på högsta varvtal i en minut efter att du har kontrollerat och satt i det. Du och andra personer i närheten bör hålla ett tillräckligt avstånd från det roterande insatsverktyget. Skadade insatsverktyg bryter för det mesta inom denna testtid.
- **Använd personlig skyddsutrustning. Använd helt ansiktsskydd, ögonskydd eller skyddsglasögon beroende på typ av användning. Använd i den mån det är nödvändigt dammskyddsmask, hörselskydd, skyddshandskar eller specialförkläde, som skyddar dig mot mindre slip- och materialpartiklar.** Ögonen bör skyddas mot kringflygande föremål som uppstår under olika användningar. Damm- eller andningsskyddsmasker måste filtrera dammet som uppstår under användningen. Om du är utsatt för högt buller under en längre tid, kan hörselskador bli följden.
- **Håll andra personer på ett betryggande avstånd från ditt arbetsområde. Alla som beträder arbetsområdet måste använda personlig skyddsutrustning.** Brottstycken från arbetsstycket eller brutna insatsverktyg kan slungas iväg och orsaka personskador även utanför det egentliga arbetsområdet.
- **Håll endast i elverktygets isolerade greppytor vid arbeten där risken finns att insatsverktyget träffar dolda strömkablar eller den egna nätkabeln.** Vid kontakt med en spänningssatt ledning kan även metalliska delar på apparaten bli spänningsförande och orsaka elstötar.
- **Håll elverktyget i ett stadigt grepp när du startar det.** Vid uppkörning till fullt varvtal kan motorns reaktionsmoment leda till att elverktyget förvrids.

- **Använd om möjligt tvingar för att fixera arbetsstycket. Håll aldrig ett litet arbetsstycke i ena handen och elverktyget i den andra när du använder det.** Genom att spänna fast små arbetsstycken har du båda händerna fria och kan bättre kontrollera elverktyget. Vid kapning av runda arbetsstycken som träpluggar, stångmaterial eller rör, tenderar de att rulla iväg vilket kan leda till att insatsverktyget blockeras och slungas mot dig.
- **Håll anslutningskabeln borta från roterande insatsverktyg.** Om du tappar kontrollen över apparaten, kan kabeln skäras av eller dras in och din hand eller arm kan komma in i det roterande insatsverktyget.
- **Lägg aldrig undan elverktyget förrän insatsverktyget står helt stilla.** Det roterande insatsverktyget kan komma i kontakt med nedläggningsytan vilket kan medföra att du tappar kontrollen över elverktyget.
- **Dra åt spännångsmuttern, spännchucken eller andra fästelement efter att du bytt ut insatsverktyg eller gjort inställningar på apparaten.** Lösa fästelement kan oväntat ändra läge och leda till kontrollförlust; roterande komponenter som inte är fixerade slungas då ut med stor kraft.
- **Låt inte elverktyget gå när du bär det.** Dina kläder kan genom tillfällig kontakt fastna i det roterande insatsverktyget och verktyget kan borra in sig i din kropp.
- **Rengör regelbundet ventilationsslitsarna på elverktyget.** Motorfläkten drar in damm i huset. Stora ansamlingar metalldamm kan medföra elektriska risker.
- **Använd inte apparaten i närheten av brännbart material.** Gnistor kan antända materialet.
- **Använd inga insatsverktyg som kräver flytande kylmedel.** Användning av vatten eller andra flytande kylmedel kan leda till elektriska stötar.
- **Håll ett stadigt grepp om elverktyget och positionera kroppen och armarna så att de kan fånga upp bakslagskrafterna.** Genom att vidta lämpliga försiktighetsåtgärder kan operatören klara av bakslagskrafterna.
- **Håll alltid handen borta från roterande insatsverktyg.** Insatsverktyget kan vid ett bakslag träffa din hand.
- **Arbeta speciellt försiktigt i hörn, vid vassa kanter o.s.v. Förhindra att insatsverktyg kan studsas tillbaka från arbetsstycket och fastna.** I hörn, vid vassa kanter eller när det studsar tillbaka, tenderar insatsverktyget att klämma. Det orsakar kontrollförlust eller bakslag.
- **Använd inga sågblad för kedjesåg eller tandade sågblad** Sådana insatsverktyg orsakar ofta bakslag eller kontrollförlust över elverktyget.
- **För alltid in insatsverktyget i materialet i den riktning som skärkanten lämnar materialet (motsvarar riktningen i vilken spån kastas ut).** Om du för elverktyget i fel riktning bryter insatsverktygets skärkant ur arbetsstycket varvid elverktyget dras i denna riktning.
- **Spänn alltid fast arbetsstycket ordentligt när du använder roterande filar, kapskivor, höghastighetsfräsverktyg eller fräsverktyg för hårdmetall.** Hamnar det något snett i spåret, kärvar dessa insatsverktyg och kan orsaka ett bakslag. När en kapskiva kärvar bryts den i regel. När roterande filar, höghastighetsfräsverktyg eller fräsverktyg för hårdmetall kärvar, kan verktygsinsatsen hoppa ur spåret och leda till kontrollförlust över elverktyget.



#### Speciella säkerhetsanvisningar för slipning och kapslipning

- **Använd endast slipkroppar som är godkända för elverktyget och som är avsedda för de rekommenderade användningsmöjligheterna. Exempel: Slipa aldrig med sidoytan på en kapskiva.** Kapskivor är avsedda att slipa av material med skivans kant. Om tryck från sidan utövas mot dessa slipkroppar kan de spricka.
- **Använd för koniska och raka slipstift endast oskadda dornar av rätt storlek och längd till slipkivor med en oavbruten axelfläns.** Lämpliga dornar minskar risken för brott.
- **Förhindra att kapskivan blockerar och undvik ett för högt motpressningstryck. Genomför inga alltför djupa snitt.** En överbelastning av kapskivan ökar påfrestningen och tendensen att hamna snett eller blockera, vilket medför en högre risk för bakslag eller brott på slipkroppen.



#### Bakslag och motsvarande säkerhetsföreskrifter

Ett bakslag är den plötsliga reaktionen till följd av att ett roterande insatsverktyg som slipskiva, slipband, trådborste etc. kärvar eller blockeras. Kärvning eller blockering medför att det roterande insatsverktyget stannar abrupt. Därigenom accelererar ett okontrollerat elverktyg i motsatt riktning som insatsverktygets rotationsriktning.

Om t.ex. en slipskiva kärvar eller blockeras i arbetsstycket, kan slipskivans kant som går in i arbetsstycket fastna och slipskivan kan brytas av eller orsaka ett bakslag. Slipskivan rör sig då i riktning mot operatören eller bort från denne, beroende av skivans rotationsriktning vid stället för blockeringen. Slipskivorna kan också brytas.

Ett bakslag är resultatet av en felaktig användning av elverktyget. Det kan förhindras genom lämpliga försiktighetsåtgärder som beskrivs nedan.



- **Undvik att gripa in i området framför och bakom den roterande kapskivan.** Om du flyttar kapskivan i arbetsstycket bort från din hand, kan vid ett bakslag elverktyget med den roterande skivan slungas direkt i din riktning.
- **Om kapskivan kärvar eller om du avbryter arbetet, ska verktyget frångöplas och hållas stadigt tills skivan står stilla. Försök aldrig att dra ut kapskivan ur snittet medan den fortfarande roterar - ett bakslag kan bli följden.** Ta reda på orsaken till blockeringen och åtgärda.
- **Starta inte elverktyget igen så länge det befinner sig i arbetsstycket. Låt kapskivan uppnå sitt fulla varvtal innan du försiktigt fortsätter med snittet.** I annat fall kan skivan kärva, hoppa ur arbetsstycket eller orsaka ett bakslag.
- **Stötta plattor eller stora arbetsstycken för att minska risken för ett bakslag för att kapskivan klämmer.** Stora arbetsstycken kan ge efter genom sin egen vikt. Arbetsstycket måste stöttas på skivans båda sidor, både i närheten av kapsnittet och i närheten av kanten.
- **Var speciellt försiktig vid doppsnitt i befintliga väggar eller andra områden som du inte kan se.** Kapskivan som doppar ner kan orsaka ett bakslag när den träffar på gas- eller vattenledningar, elektriska ledningar eller andra objekt.



#### Speciella säkerhetsanvisningar för arbeten med trådborstar

- **Tänk på att trådborstar tappar trådstycken även under normal användning. Överbelasta inte trådarna genom ett för högt motpressningstryck.** Bortslungade trådstycken kan mycket lätt penetrera tunna kläder och/eller huden.
- **Låt borstarna gå med arbetshastighet i minst en minut innan du börjar arbeta. Se till att ingen annan person står framför eller i samma linje som borsten.** Lösa trådstycken kan flyga iväg under inkörningstiden.
- **Rikta den roterande trådborsten bort från dig.** Under arbetet med dessa borstar kan små partiklar och mycket små trådstycken flyga iväg med hög hastighet och penetrera huden.



#### Speciella säkerhetsföreskrifter för slipning och kapslipning

- **Använd endast slipkroppar som är godkända för elverktyget och som är avsedda för de rekommenderade användningsmöjligheterna. Exempel: Slipa aldrig med sidoytan på en kapskiva.** Kapskivor är avsedda att slipa av material med skivans kant. Om tryck från sidan utövas mot dessa slipkroppar kan de spricka.
- **Använd för koniska och raka slipstift endast oskadda dornar av rätt storlek och längd till slipskivor med en oavbruten axelfläns.** Lämpliga dornar förhindrar risken för brott.
- **Förhindra att kapskivan blockerar och undvik ett för högt motpressningstryck. Genomför inga alltför djupa snitt.** En överbelastning av kapskivan ökar påfrestningen och tendensen att hamna snett eller blockera, vilket medför en högre risk för bakslag eller brott på slipkroppen.
- **Undvik att gripa in i området framför och bakom den roterande kapskivan.** Om du flyttar kapskivan i arbetsstycket bort från din hand, kan vid ett bakslag elverktyget med den roterande skivan slungas direkt i din riktning.
- **Om kapskivan kärvar eller om du avbryter arbetet, ska verktyget frångöplas och hållas stadigt tills skivan står stilla. Försök aldrig att dra ut kapskivan ur snittet medan den fortfarande roterar - ett bakslag kan bli följden.** Ta reda på orsaken till blockeringen och åtgärda.
- **Starta inte elverktyget igen så länge det befinner sig i arbetsstycket. Låt kapskivan uppnå sitt fulla varvtal innan du försiktigt fortsätter med snittet.** I annat fall kan skivan kärva, hoppa ur arbetsstycket eller orsaka ett bakslag.
- **Stötta plattor eller stora arbetsstycken för att minska risken för ett bakslag för att kapskivan klämmer.** Stora arbetsstycken kan ge efter genom sin egen vikt. Arbetsstycket måste stöttas på skivans båda sidor, både i närheten av kapsnittet och i närheten av kanten.
- **Var speciellt försiktig vid doppsnitt i befintliga väggar eller andra områden som du inte kan se.** Kapskivan som doppar ner kan orsaka ett bakslag när den träffar på gas- eller vattenledningar, elektriska ledningar eller andra objekt.

## Ändamålsenlig användning

Använd apparaten PMTS 01-230V uteslutande för att:

- borra i trä och metall
- fräsa i trä eller plast
- såga och kapa
  - trä
  - plast
  - icke-järnmetaller
  - fästelement  
(t.ex. skruvar, spikar, klämmor, etc.)
- slipa torra, mindre ytor
- gravera i
  - metall
  - plast
  - glas
  - keramik
  - trä
  - läder
- polera

och iaktta alltid all teknisk information.

Vi rekommenderar att använda elverktyget med originaltillbehör från Trotec.

## Förutsebar felanvändning

Använd inte apparaten för att:

- bearbeta kakel
- såga stora skruvar eller rostfritt stål
- bearbeta arbetsstycken med vattentillförsel
- borra i betong eller natursten

Använd endast apparaten i väderskyddad miljö.

En användning av apparaten utöver den användning som beskrivs i kapitel Ändamålsenlig användning gäller som förutsebar felanvändning.

## Personalkvalifikation

Personer som använder denna apparat måste:

- känna till farorna som uppstår vid arbeten med elektriska apparater i fuktiga miljöer.
- ha läst och förstått bruksanvisningen, särskilt kapitel Säkerhet.

## Personlig skyddsutrustning



### Använd hörselskydd.

Bullerindverkan kan orsaka hörselnedsättning.



### Använd skyddsglasögon.

Så skyddar du ögonen mot delar som lossnar, faller ner eller flyger omkring och kan orsaka personskador.



### Använd skyddsmask.

Så förhindras att hälsovådligt damm som uppstår under bearbetningen av ett arbetsstycke, andas in.



### Använd skyddshandskar.

Så skyddas händerna mot brännskador, klämskador och skrapår.



### Bär tättsittande skyddskläder.

Däriigenom minskar risken för att kläderna dras in i roterande delar.

## Restrisker



### Varning för elektrisk spänning

Elstöt till följd av otillräcklig isolering.

Kontrollera apparaten före varje användning avseende skador och korrekt funktion.

Om det förekommer skador, använd inte apparaten.

Använd inte apparaten om apparaten eller dina händer är fuktiga eller blöta!



### Varning för elektrisk spänning

Arbeten på elektriska komponenter får endast

genomföras av ett specialistföretag med behörighet.



### Varning för elektrisk spänning

Ta ut nätkontakten ur kontaktuttaget innan arbeten påbörjas på apparaten!

Ta inte i nätkontakten med fuktiga eller blöta händer.

Dra ut nätkabeln ur kontaktuttaget genom att hålla i nätkontakten.



### Varning för elektrisk spänning

Det finns risk för kortslutning genom vätskor som tränger in i huset!

Doppa inte apparaten och tillbehöret i vatten. Se till att inget vatten eller andra vätskor kan tränga in i huset.



### Varning för varm yta

Insatsverktyget kan fortfarande vara hett efter användningen. Det finns risk för brännskador vid kontakt med insatsverktyget.

Ta inte i insatsverktyget med bara händer!

Använd skyddshandskar!



**Varning för varm yta**

Om den flexibla axeln bildar en slinga under driften eller böjs, kan den hettas upp och smälta ihop med slangen. Se till att den flexibla axeln inte böjs och inte hettas upp och att du inte bränner dig.

Använd skyddshandskar!

**Varning för spetsigt föremål**

Delar av sågbladet är vassa. Det finns risk för skador vid vårdslös hantering.

Använd skyddshandskar!

**Varning**

Giftigt damm!



Skadligt/giftigt damm som kan uppträda under bearbetningen är hälsoskadligt för operatören och personer som befinner sig i närheten.



Använd skyddsglasögon och dammskyddsmask!

**Varning**

Bearbeta inget asbesthaltigt material.  
Asbest gäller som cancerframkallande.

**Varning**

Försäkra dig om att du inte träffar ström-, gas- eller vattenledningar när du arbetar med ett elverktyg. Testa ev. med en ledningssökare innan du borrar i en vägg.

**Varning**

Risk för personskador genom kringflygande delar eller verktygsadaptar.

**Varning**

Det kan utgå faror från denna apparat om personer som inte undervisats använder den på ett felaktigt eller icke ändamålsenligt sätt! Beakta personalkvalifikationerna!

**Varning**

Apparaten är inte en leksak och får inte hamna i barns händer.

**Varning**

Risk för kvävning!  
Låt inte förpackningsmaterialet ligga framme på ett oaktsamt sätt. Det kan utgöra en farlig leksak för barn.

**Akta**

Vibrationsemissioner kan vara hälsofarliga om apparaten används en längre tid eller om den används och sköts på ett felaktigt sätt.

**Akta**

Håll tillräckligt avstånd från värmekällor.

**Information**

Apparaten kan skadas om den förvaras eller transporteras osakkunnigt. Läkta informationen om apparatens transport och förvaring.

**Tillvägagångssätt vid nödsituationer / nödstopp-funktion****Nödstopp:**

Genom att dra ut nätkontakten ur kontaktuttaget stoppas apparatens funktion omedelbart. Låt nätkontakten vara urdragen för att säkra apparaten mot oavsiktlig återstart.

**Tillvägagångssätt vid nödsituationer:**

1. Stäng av apparaten.
2. Bryt i nödfall strömmen till apparaten: Dra ut nätkabeln ur kontaktuttaget genom att ta tag i stickkontakten.
3. Anslut inte en defekt apparat till nätanslutningen igen.



## Information om apparaten

### Beskrivning av apparaten

Multifunktionsverktyget PMTS 01-230V är ett mycket exakt verktyg för speciellt fina och detaljrika arbeten inom områdena borrar, fräsning, kapning, gravering eller polering. Det lämpar sig perfekt för arbeten som t. ex. modellbygge samt för trä- och metallbearbetning eller för polering av smycken.

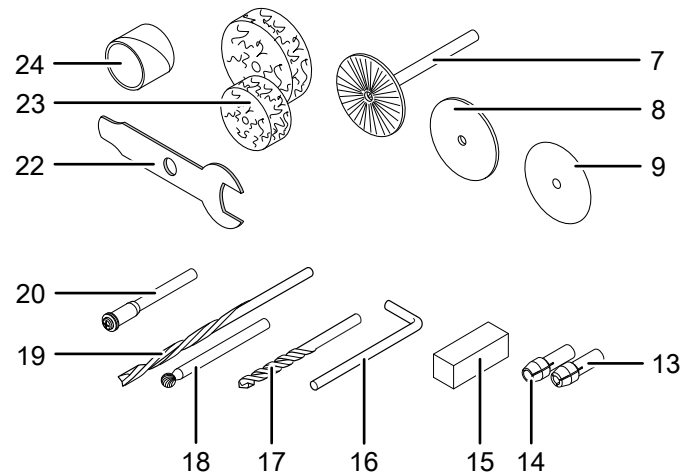
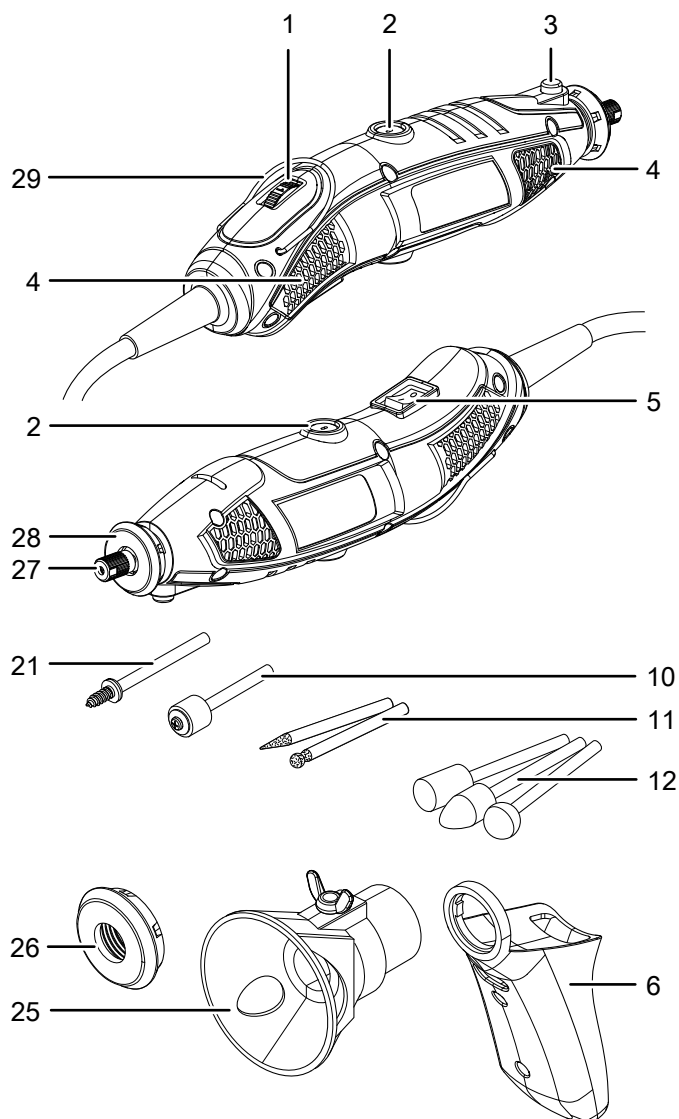
Den medföljande, högfleksibla axeln gör det möjligt att arbeta speciellt exakt utan att tröttna.

För ett materialanpassat arbete kan ett nominellt varvtal mellan 10000 min<sup>-1</sup> och 35000 min<sup>-1</sup> steglöst ställas in med inställningsratten.

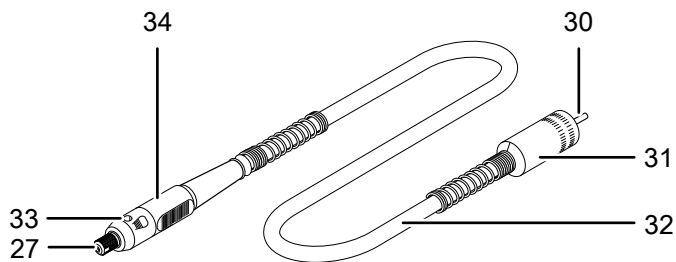
Med den medföljande positioneringsutrustningen går det att vid fräsning steglöst begränsa djupet till 0 mm till 20 mm.

Med det extra handtaget går det att arbeta med båda händerna så att verktyget förs fint och exakt.

### Bild på apparaten



Nr	Beteckning
1	Inställningsratt för förval av varvtalet
2	Skydd kolborstar
3	Spindelspärr
4	Luftslitsar
5	På/Av knapp
6	Extra handtag
7	Borste i rostfritt stål
8	Kapskivor
9	Slipskivor
10	Spännhorn för slipband
11	Gravyrbitar diamantbodyckade
12	Aluminiumoxid-sliphuvud (olika former)
13	Spänntång 2,3 mm
14	Spänntång 3,2 mm
15	Slipsten
16	Spärnyckel flexibel axel
17	HSS-spiralborr 2 mm och 3 mm
18	Fräs (kulhuvud)
19	Fräs (spår)
20	Spännhorn för kap-/slipskivor
21	Spännhorn för poleringsadapter
22	Spännnyckel
23	Poleringsadapter
24	Slipband
25	Positioneringsutrustning med djupinställning 0 - 20 mm
26	Fixeringsskruv extra handtag
27	Verktögsinfästning med spännmutter
28	Huvmutter
29	Upphångningsbygel



Nr	Beteckning
27	Verktögsinfästning med spännmutter
30	Inre axel
31	Huvmutter (flexibel axel)
32	Flexibel axel
33	Spindelspärr
34	Handtag

### Leveransomfattning

- 1 x apparat PMTS 01-230V
- 1 x flexibel axel
- 1 x extra handtag
- 1 x fixeringskrav för handtag
- 1 x positioneringsutrustning med djupinställning 0 - 20 mm
- 1 x spännenckel
- 1 x spärrnyckel
- 1 x spännorn för kap-/slipskivor
- 25 x kapskivor
- 25 x slipskivor
- 1 x späntång 3,2 mm
- 1 x späntång 2,3 mm
- 2 x gravyrbitar diamantbestyckade
- 1 x slipbandspännorn
- 5 x slipband
- 1 x HSS-spiralborr 3 mm
- 1 x HSS-spiralborr 2 mm
- 8 x aluminiumoxid-sliphuvuden
- 1 x spännorn för poleringsadapter
- 4 x poleringsadapterar
- 1 x slipsten
- 1 x fräs (spår)
- 1 x fräs (kulhuvud)
- 1 x borste i rostfritt stål
- 1 x förvaringsbox
- 1 x transportväska
- 1 x anvisning

### Teknisk information

Parameter	Värde
<b>Modell</b>	<b>PMTS 01-230V</b>
Nätanslutning	1/N/PE ~ 230 V / 50 Hz
Effektförbrukning	170 W
Nominellt värde tomgångsvarvtal	10 000 - 35000 min <sup>-1</sup>
Kabellängd	1,8 m
Skyddstyp	II (dubbelisolering) / <input type="checkbox"/>
Vikt	0,65 kg
<b>Ljudvärden enligt EN 60745</b>	
Ljudtrycksnivå	72 dB(A)
Ljudeffektnivå	83 dB(A)
Osäkerhet K	3 dB
<b>Vibrationsinformation enligt EN 60745</b>	
Vibrationsemissionsvärde a <sub>h</sub>	1,65 m/s <sup>2</sup>
Osäkerhet K	1,5 m/s <sup>2</sup>



#### Använd hörselskydd.

Bullerindverkan kan orsaka hörselnedsättning.

#### Hänvisningar till ljud- och vibrationsinformationen:

- Vibrationsnivån som anges i dessa anvisningar har uppmätts enligt en i EN 60745 standardiserad mätmetod och kan användas för att jämföra apparater. Det angivna värdet för vibrationsemissionen kan även användas för en inledande uppskattning av exponeringen.



#### Akta

Vibrationsemissioner kan vara hälsofarliga om apparaten används en längre tid eller om den används och sköts på ett felaktigt sätt.

- Vibrationsnivån kommer att ändras beroende av elverkygets användning och kan i vissa fall skilja sig från det värde som anges i dessa anvisningar. Vibrationsbelastningen kan underskattas om elverkyget regelbundet används på detta sätt. För en exakt bedömning av vibrationsbelastningen under en bestämd arbetstid, bör även hänsyn tas till den tid under vilken apparaten är avstängd eller är påsatt utan att den används. Detta kan avsevärt reducera vibrationsbelastningen över hela arbetsperioden.

## Transport och lagring

### Information

Apparaten kan skadas om den förvaras eller transporteras osakkunnigt. Iaktta informationen om apparatens transport och förvaring.

### Transport

Använd transportväskan som ingår i leveransen för att transportera apparaten och för att skydda den från yttre inverkan.

Beakta följande information **före** varje transport:

- Stäng av apparaten.
- Dra ut nätkabeln ur kontaktuttaget genom att hålla i nätkontakten.
- Låt apparaten svalna.
- Ta bort verktyget ur verktygsinfästningen.

### Förvaring

Beakta följande information **före** förvaringen:

- Stäng av apparaten.
- Dra ut nätkabeln ur kontaktuttaget genom att hålla i nätkontakten.
- Låt apparaten svalna.
- Ta bort verktyget ur verktygsinfästningen.
- Rengör apparaten enligt beskrivningen i kapitel Underhåll.
- Använd transportväskan som ingår i leveransen för att förvara apparaten och för att skydda den från yttre inverkan.

Följ följande förvaringsvillkor när apparaten inte används:

- torrt och skyddat mot frost och hetta
- omgivningstemperatur under 45 °C
- i transportväskan på en plats skyddad mot damm och direkt solljus

## Idrifttagning

### Packa upp laddaren

- Ta ut transportväskan ur förpackningen.



### Varning för elektrisk spänning

Elstöt till följd av otillräcklig isolering. Kontrollera apparaten före varje användning avseende skador och korrekt funktion.

Om det förekommer skador, använd inte apparaten.

Använd inte apparaten om apparaten eller dina händer är fuktiga eller blöta!

- Kontrollera att innehållet i transportväskan är fullständigt och kontrollera avseende skador.



### Varning

Risk för kvävning!

Låt inte förpackningsmaterialet ligga framme på ett oaktsamt sätt. Det kan utgöra en farlig leksak för barn.

- Avfallshandtera förpackningsmaterialet enligt nationella lagar.

### Montering av handtaget

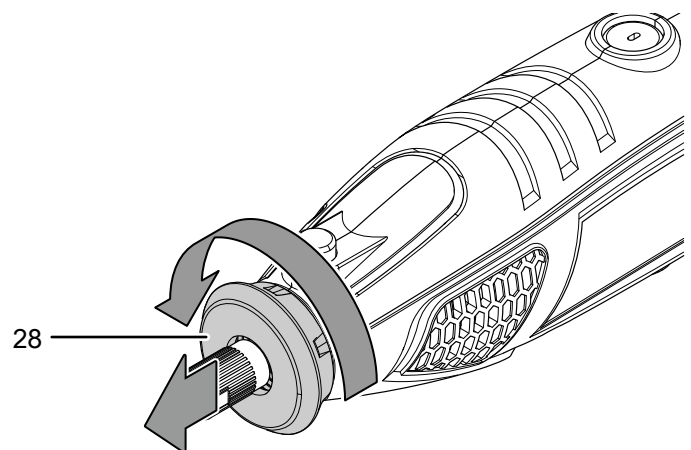


### Info

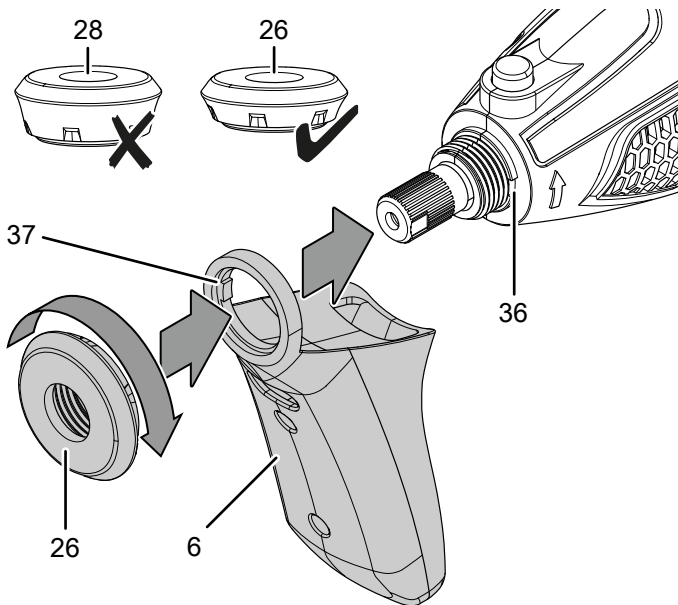
Använd det extra handtaget som följer med leveransen för en exakt och säker styrning.

Vill du montera det extra handtaget (6) för det planerade arbetet gör du enligt följande:

1. Skruva loss huvmuttern (28) från verktyget genom att vrida den moturs.



- Skjut på det extra handtaget (6) på verktyget. Se till att kodningsstiften (37) griper in i kodningsspåret (36).



- Skruva fast fästskruven (26) till det extra handtaget (6) medurs.
- Kontrollera att det extra handtaget (6) sitter fast ordentligt.
- För demonteringen skruvar du loss fästskruven (26), tar ut det extra handtaget (6) och sätter på huvmuttern (28) igen.

### Byta ut spänntången



#### Varning för elektrisk spänning

Ta ut nätkontakten ur kontaktuttaget innan arbeten påbörjas på apparaten!  
Ta inte i nätkontakten med fuktiga eller blöta händer.  
Dra ut nätkabeln ur kontaktuttaget genom att hålla i nätkontakten.



#### Använd skyddshandskar

Använd lämpliga skyddshandskar när du sätter i eller byter ut verktyg.

#### Information

Knappen spindelspärren (3) får aldrig manövreras när verktyget är i gång! Det kan leda till att verktyget skadas.



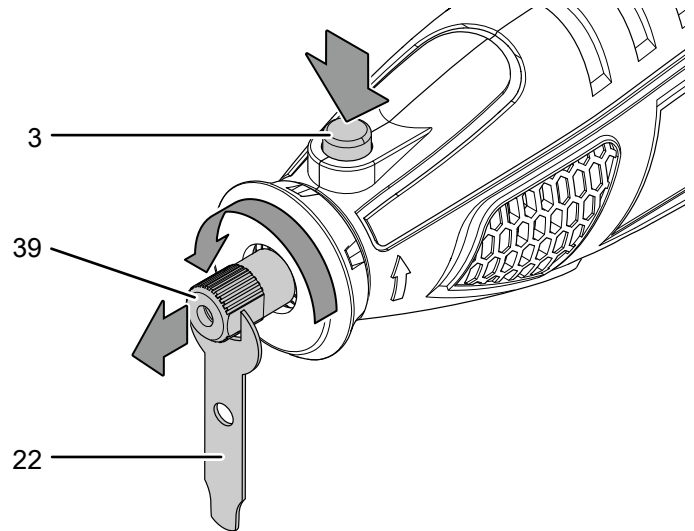
#### Info

Vill du t.ex. använda 2 mm spiralborren eller ett annat verktyg med 2 mm skaft, måste spänntången bytas.

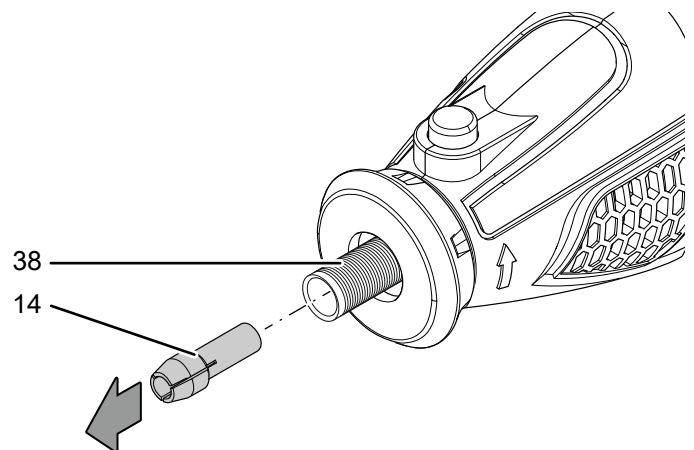
Gör enligt följande:

- Tryck på knappen för spindelspärren (3) och håll den intryckt.
- Vrid långsamt verktygsinfästningen (27) till spärrpunkten tills spärren är fixerad.

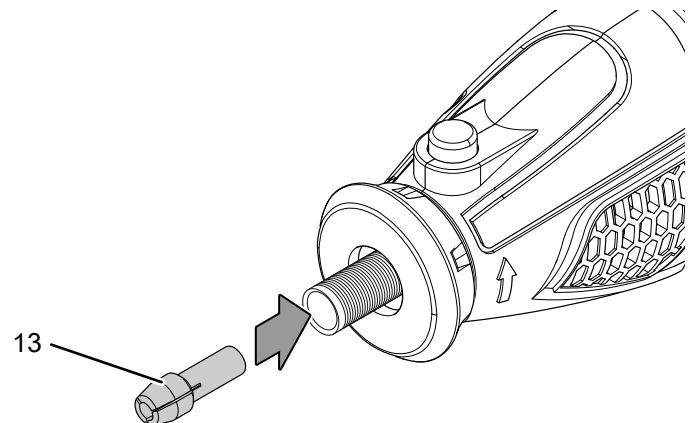
- Skruva loss spännmuttern (39) med hjälp av spännnyckeln (22) moturs.



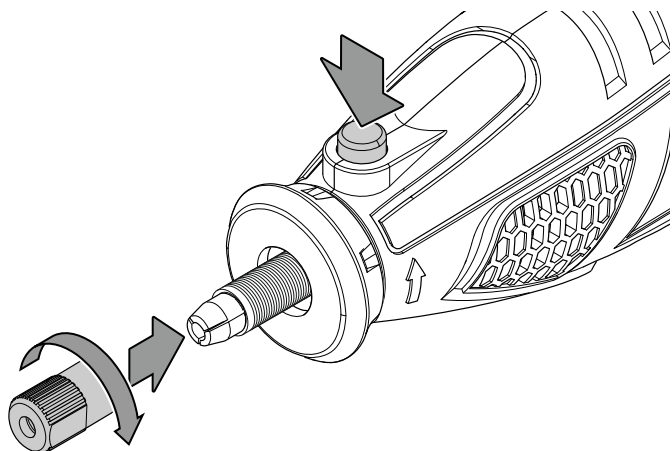
- Ta ut 3,2 mm spänntången (14) ur spänntångens infästning (38).



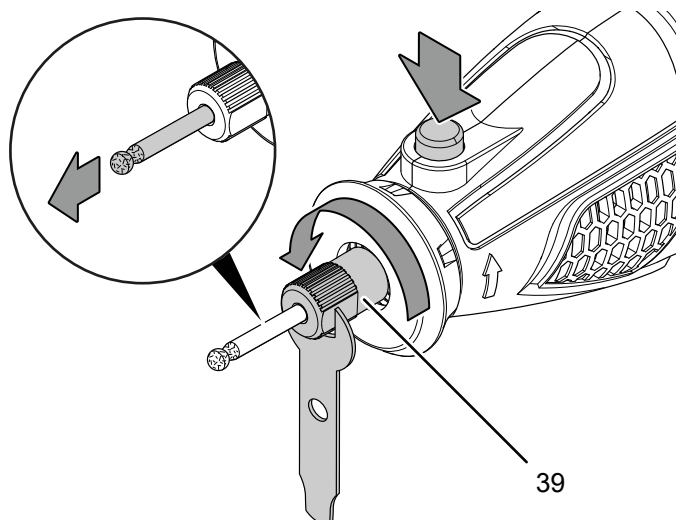
- Sätt in 2,3 mm spänntången (13) i spänntångens infästning (38).



6. Skruva fast spännmuttern (39) medurs på spänntångens infästning (38) och dra åt spännmuttern (39) med spännyckeln (22). Släpp sedan spindelspärren (3) igen.



4. Ta ut verktyget ur verktygsinfästningen (27).



## Byta verktyg



### Använd skyddshandskar

Använd lämpliga skyddshandskar när du sätter i eller byter ut verktyg.

### Information

Knappen spindelspärr (3) får aldrig manövreras när verktyget är i gång! Det kan leda till att verktyget skadas.



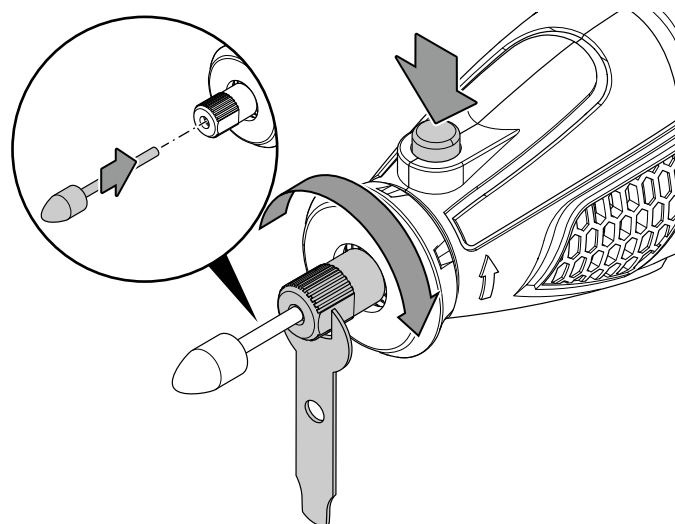
### Info

Kontrollera före verktygsbytet om en passande spänntång har monterats och byt ut den om nödvändigt.

Gör enligt följande för att byta verktyg:

1. Tryck på knappen för spindelspärren (3) och håll den intryckt.
2. Vrid långsamt verktygsinfästningen (27) till spärpunkten tills spärren är fixerad.
3. Lossa spännmuttern (39) med spännyckeln (22) genom att vrida den moturs. Spännmuttern behöver inte skruvas loss helt.

5. Sätt in det nödvändiga verktyget i verktygsinfästningen (27).



6. Dra åt spännmuttern (39) med spännyckeln (22) och släpp spindelspärren (3) igen.
7. Kontrollera att verktyget sitter fast ordentligt.



## Använda verktyg med spännorn

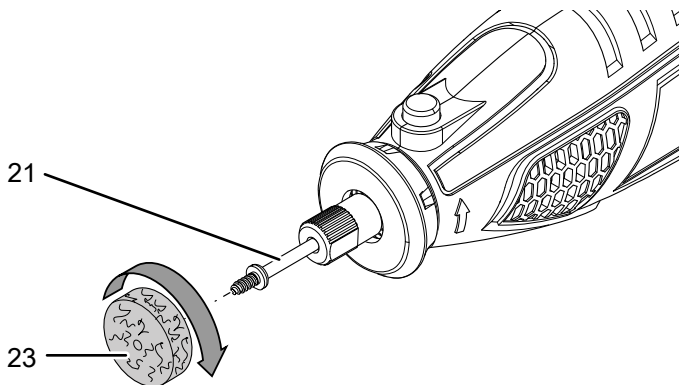
Följande verktyg monteras med en lämplig spännorn:

- poleringsadapter (23)
- kapskivor (8)
- slipskivor (9)
- slipband (24)

Gör enligt följande för att montera verktyget på spännornen:

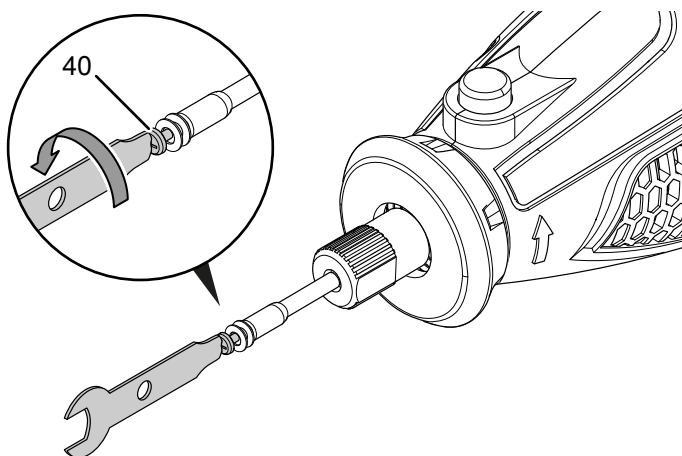
### Poleringsadapter:

1. Sätt in spännornen för poleringsadapter (21) i apparaten enligt beskrivningen i kapitel Byte av verktyg.
2. Tryck på knappen för spindelspärren (3) och håll den intryckt.
3. Skruva poleringsadaptern (23) på spännornens gänga medurs och släpp sedan knappen för spindelspärren (3) igen.

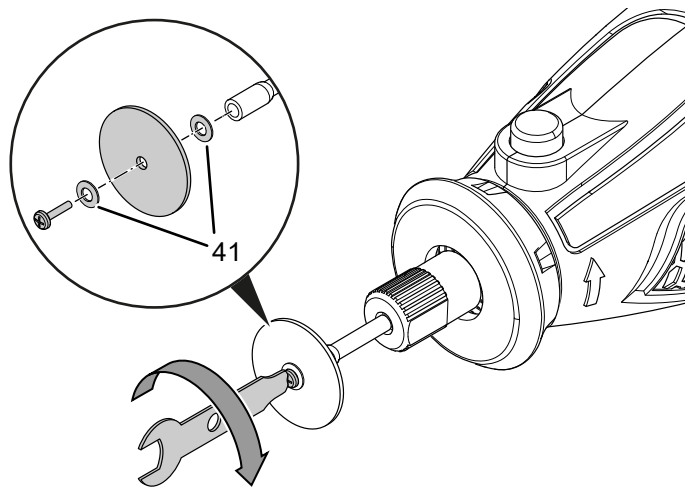


### Kap-/slipskivor:

1. Sätt in spännornen för kap-/slipskivor (20) i apparaten enligt beskrivningen i kapitel Byte av verktyg.
2. Tryck på knappen för spindelspärren (3) och håll den intryckt.
3. Skruva loss skruven (40) från spännornen genom att vrida den moturs.



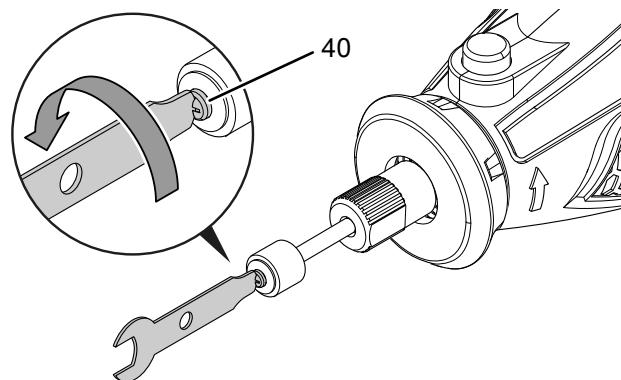
4. Placera en kapskiva (8) eller en slipskiva (9) mellan de båda underläggsbrickorna (41) på skruven (40) och skruva fast den igen på spännornen medurs.



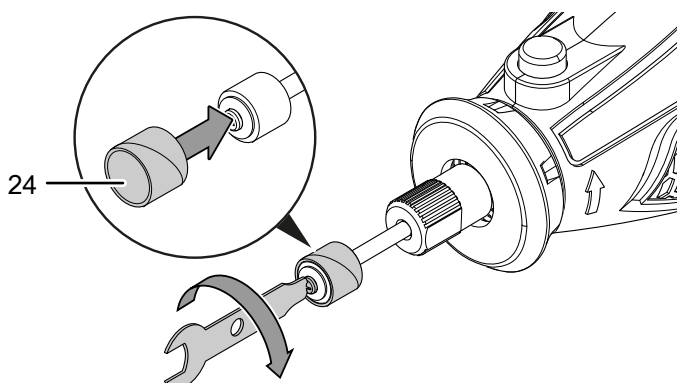
5. Släpp knappen för spindelspärren (3) igen.

### Slipband:

1. Sätt in spännornen för slipband (10) i apparaten enligt beskrivningen i kapitel Byte av verktyg.
2. Tryck på knappen för spindelspärren (3) och håll den intryckt.
3. Vrid skruven (40) på spännornen moturs tills den har lite spel.



4. Placera slipbandet (24) på den gummerade infästningen och dra åt skruven (40) igen medurs.



5. Släpp knappen för spindelspärren (3) igen.

## Sätta i den flexibla axeln

### Information

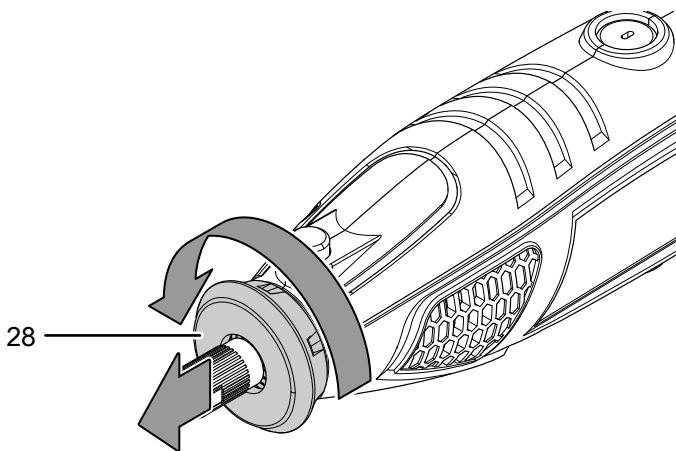
Knappen spindelspärren (3) får aldrig manövreras när verktyget är i gång! Det kan leda till att verktyget skadas.



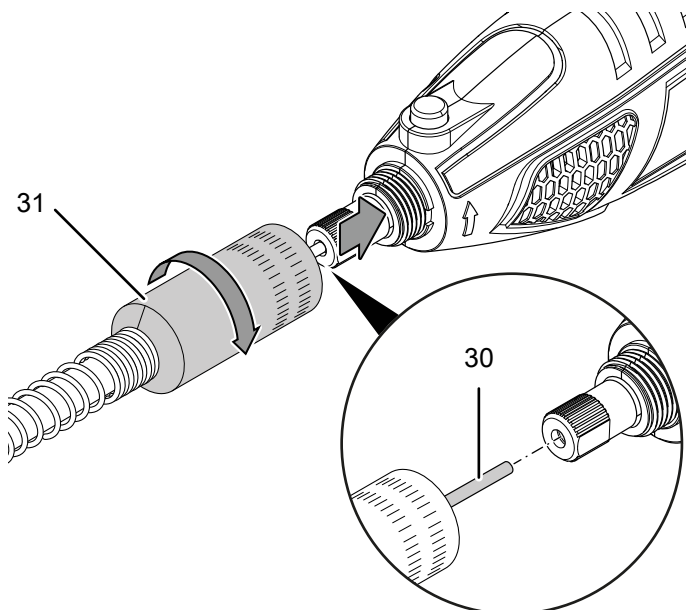
### Info

Använd den flexibla axeln för arbeten som kräver att verktyget förs fint och exakt.

- ✓ Inget verktyg befinner sig i verktygsinfästningen (27).
  - ✓ Den 3,2 mm spänntången (14) är monterad.
1. Skruva loss huvmuttern (28) från verktyget genom att vrida den medurs.

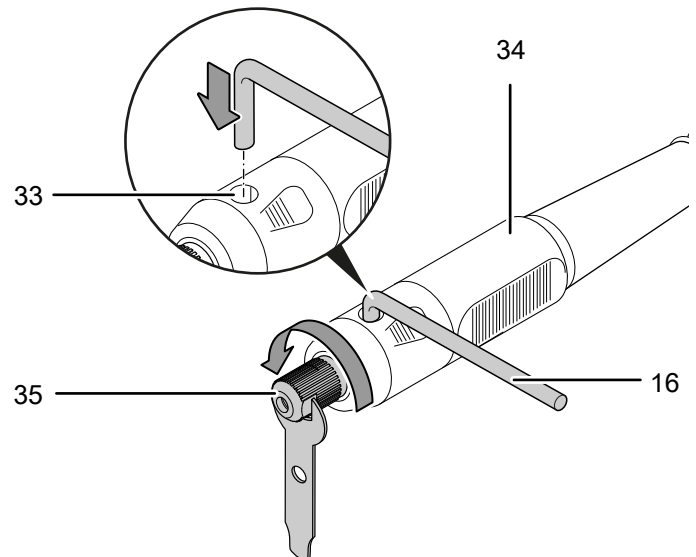


2. Dra ut den inre axeln (30) något ur huvmuttern (31) till den flexibla axeln.
3. Fixera den inre axeln (30) i verktygsinfästningen (27) genom att göra enligt beskrivningen i kapitel Byte av verktyg.
4. Skjut huvmuttern (31) till den flexibla axeln över verktygsinfästningen (27) och skruva fast den medurs.



Gör enligt följande för att spänna fast ett verktyg på den flexibla axelns handtag (34):

1. För att blockera spindeln på handtaget (34) sätter du in spärrnyckeln (16) i spindelspärren (33).
2. Vrid långsamt verktygsinfästningen (27) till spärrpunkten tills spärrnyckeln (16) griper in i spärren helt och fixerar den.
3. Lossa spännmuttern (35) med spärrnyckeln (22) genom att vrida den moturs.



4. Ta ut verktyget ur verktygsinfästningen (27).
5. Sätt in det nödvändiga verktyget i verktygsinfästningen (27).
6. Dra åt spännmuttern (35) med spärrnyckeln (22) medurs.
7. Ta ut spärrnyckeln (16) ur spindelspärren (33).
8. Kontrollera att verktyget sitter fast ordentligt.



### Varning för varm yta

Se till att den flexibla axeln inte böjs under driften och inte bildar någon slinga. Det finns risk för att axeln blir het och smälter ihop med slangen.

Ta inte i handtaget om det har blivit hett. Risk för brännskador.

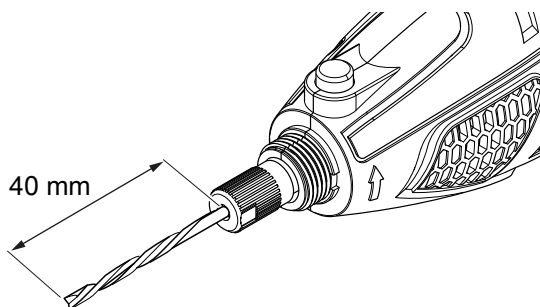
## Sätta i positioneringsutrustningen



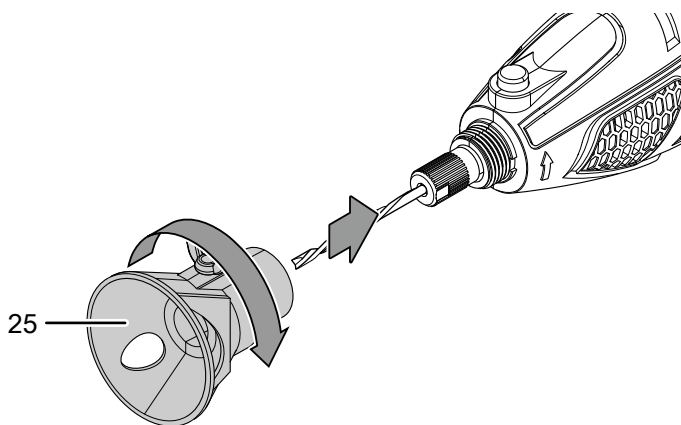
### Info

Med positioneringsutrustningen (25) går det att fräsa ett exakt, vertikalt spår med fast definierad djupinställning. Utöver detta går det med positioneringsutrustningen att arbeta med ett sidoanslag.

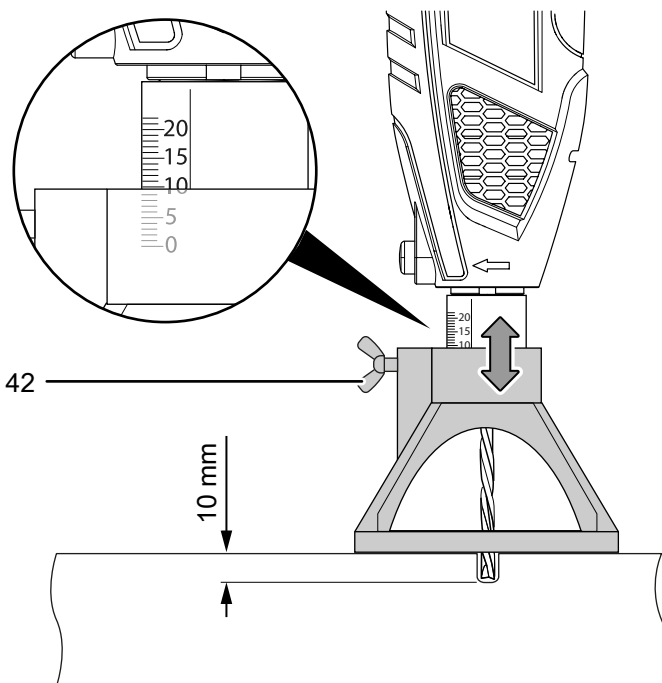
1. Skruva loss huvmuttern (28) från verktyget genom att vrida den moturs.
2. Montera fräsen (19) enligt beskrivningen i kapitel Byte av verktyg. Observera att fräsen (19) i det fallet skjuter ut exakt 40 mm ur verktygsinfästningen.



3. Skruva fast positioneringsutrustningen (25) på verktyget genom att vrida den medurs.



4. Lossa vingmuttern (42) på positioneringsutrustningen (25) och ställ in önskat djup på skalan.

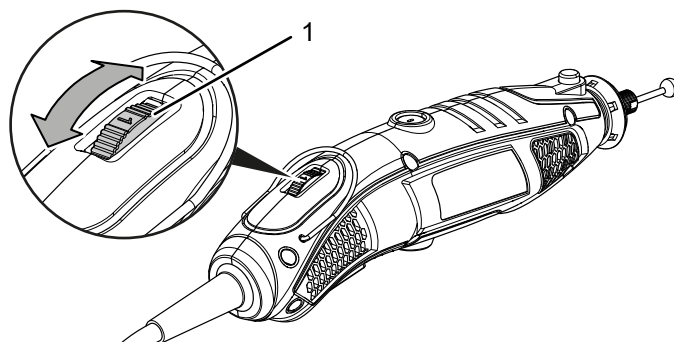


## Varvtalsförval

Det nödvändiga varvtalet är beroende av material och arbetsvillkor och kan fastställas genom att testa. För de flesta uppgifterna som sågning, kapning och slipning av hårdare material som t.ex. trä eller metall, rekommenderas varvtalsnivå **max**. Vissa material (vissa typer av plast och mjuka metaller) kan emellertid skadas av hettan som alstras vid ett högt varvtal och bör därför bearbetas med ett lägre varvtal.

Inställningsområdet ligger mellan nivåerna 1 - 5 samt max. nivå (10 000 - 35 000 min<sup>-1</sup>). Du kan alltid ändra varvtalets förvalda nivå.

1. Vrid inställningsratten (1) till önskad nivå för varvtalet.



### Tips och anvisningar för val av rätt varvtalsnivå

- Välj en hög varvtalsnivå för kapning, formning eller fräsning av spår i trä samt för slipning av trä och metall.
- Välj en låg varvtalsnivå för kapning av plast eller andra material med låg smältpunkt.
- Välj en låg varvtalsnivå för borrar i trä för att undvika att verktyget överhettas.
- Välj den lägsta varvtalsnivån 1 resp. MIN för polering, glansslipning och rengöring med trådborste för att undvika att borsten skadas genom att borsten lossnar från fästet.
- För fräsning eller borrar i icke-järnmetaller som t.ex. aluminium, koppar-, bly-, zinklegeringar, väljer du en låg varvtalsnivå. Använd dessutom skärolja eller ett annat lämpligt smörjmedel (inte vatten) för att förhindra att spån fastnar på verktygets egg och för att undvika att verktyget överhettas.

Nedanstående tabell kan användas som hjälp vid val av rätt varvtalsnivå:

Nivå	Varvtal
1	10 000 - 14000 min <sup>-1</sup>
2	15 000 - 19000 min <sup>-1</sup>
3	20 000 - 24000 min <sup>-1</sup>
4	25 000 - 29000 min <sup>-1</sup>
5	30 000 - 34000 min <sup>-1</sup>
max.	35 000 min <sup>-1</sup>



#### Info

Arbeta utan tryck även vid låga varvtal. Ett högre tryck kommer inte att förbättra resultatet. Använd ett annat verktyg eller en annan varvtalsinställning för att uppnå önskat resultat.

### Manövrering

#### Tips och anvisningar för hanteringen av multifunktionsverktyget

##### Allmänt:

- Håll luftslitsarna fria så att motorn inte överhettas.
- Kontrollera alltid att verktyget i verktygsinfästningen sitter korrekt innan du startar apparaten. Verktyget måste vara fast fixerat i verktygsinfästningen.
- Kontrollera alltid att du har valt rätt verktyg och rätt varvtal för den planerade användningen innan du startar apparaten. Med en optimal anpassning av varvtalet till det planerade arbetet och det material som ska bearbetas får du bättre resultat.
- Håll alltid verktyget bort från ditt ansikte. Delar från skadat tillbehör kan eventuellt lossna vid höga varvtal.
- Du bör lära känna ditt verktyg innan du börjar använda det. Ta verktyget i handen och gör dig förtrogen med verktygets vikt och tyngdpunkt. Öva först med utskottsmaterial för att lära dig hur verktyget beter sig vid olika varvtalsinställningar.
- För arbeten som kräver hög noggrannhet som t.ex. gravering, polering eller slipning, kan du även hålla verktyget som en penna mellan tummen och pekfingeret. För detta används husets avsmalnande del nedtill på verktyget.

##### Kapa:

- Använd endast oskadda, fullt funktionsdugliga kapskivor. Deformerade, slöa eller på annat sätt skadade kapskivor kan gå av.
- Använd aldrig kapskivan för grovbearbetning!
- Arbeta med jämn frammatning och se till att kapskivan inte hamnar snett.
- Bromsa inte kapskivan genom att trycka emot den på sidan.
- För alltid kapskivan genom arbetsstycket mot rotationsriktningen.
- Håll i verktyget med båda händerna.

##### Slipa:

- Arbeta med jämnt motpressningstryck för att höja slipskivornas och slipbandens livslängd.
- Du får bättre resultat om du inte bearbetar ytan med verktyget i ett enda arbetssteg utan flera gånger.

##### Fräsa:

- Använd för att fräsa ett spår den medföljande positioneringsutrustningen (25) för att garantera en vertikal styrning.
- Var noga med en jämn frammatning för att undvika att fräsen överhettas.
- Håll i verktyget med båda händerna.

*Gravera:*

- Använd den medföljande flexibla axeln för graveringen för att säkerställa att verktyget förs exakt.
- Håll den flexibla axelns handtag lätt vinklat under graveringen, på samma sätt som du håller en penna. Armen bör ligga på bordet.
- För gravyrbiten över arbetsstycket med ett lätt motpressningstryck.
- Prova matningshastigheten först på något utskottsmaterial.



**Varning för varm yta**

Se till att den flexibla axeln inte böjs under driften och inte bildar någon slinga. Det finns risk för att axeln blir het och smälter ihop med slangen. Ta inte i handtaget om det har blivit hett. Risk för brännskador.

*Polera:*

- För verktyget över arbetsstycket med ett lätt motpressningstryck vid poleringen.
- För polering av smycken lämpar sig den medföljande, flexibla axeln för att säkerställa att verktyget förs exakt.

*Sätta i borsten av rostfritt stål*

- För verktyget vid poleringen över arbetsstycket med bara ett lätt motpressningstryck.
- Välj den lägsta varvtalsnivån 1 för polering, glansslipning eller rengöring med en trådborste för att undvika att borsten och materialet skadas.

**Sätta på och stänga av apparaten**



**Varning**

**Vid ett temporärt strömavbrott kan det hända att apparaten oavsiktligt sätts på igen.**

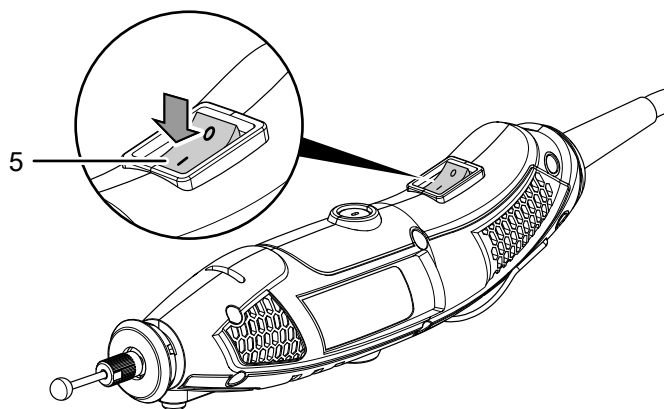


Stäng alltid av apparaten med På/Av knappen även när ingen spänning finns.

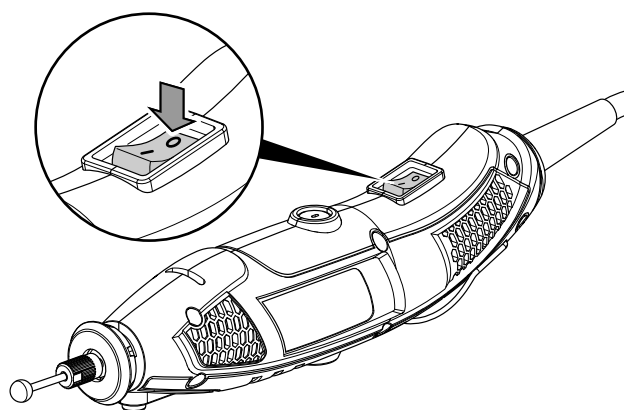
Dra ut nätkabeln ur kontaktuttaget genom att ta tag i stickkontakten.

Använd din personliga skyddsutrustning vid arbeten med apparaten.

1. Kontrollera att det fastspända verktyget och det inställda varvtalet är lämpliga för det planerade arbetet.
2. Kontrollera att verktyget är säkrat och att arbetsytan är förberedd.
3. Sätt på apparaten genom att ställa På/Av knappen (5) i läge I.



4. Stäng av apparaten genom att ställa På/Av knappen (5) i läge 0.



**Drifttyp: Kapa**

Använd vid kapning av material som trä, plast, aluminium, mässing, metall och utskjutande spikar eller skruvar:

- kapskivorna (8)



### Drifttyp: Slipa

Använd för slipning av trä, metall eller stål:

- slipbanden (24)
- slipskivorna (9)

Använd för slipning av sten eller keramik:

- aluminiumoxid-sliphuvudena (12)

Använd för vässning eller rensning av kakel, glas eller hårt, sprött material som t.ex. keramik:

- slipstenen (15)

### Drifttyp: Fräsa

Använd för fräsning av spår, utfräsning av former, öppningar eller genomföringar av trä eller plast:

- fräsen för spår (19)
- samt positioneringsutrustningen (25)

Använd för utbuktning eller urholkning av material, t.ex. för bearbetning av smycken:

- fräsen med kulhuvudet (18)

### Drifttyp: Gravera

Använd för gravyrer i material som metall, plast, glas, keramik, trä och läder:

- den diamantbestyckade gravyrbiten (11)
- samt den flexibla axeln (32)

### Drifttyp: Polera

Använd för polering av plastmaterial eller ädelmetaller som t.ex. guld och silver:

- poleringsadaptorna (23)

### Drifttyp: Rostborttagning

Använd för rostborttagning på skadade ställen, t.ex. på bilar:

- borsten i rostfritt stål (7)

### Drifttyp: Borra

Använd för borring av 3 mm eller 2 mm hål i metall, trä eller plast:

- HSS-spiralborren (17)

### Ytterligare tillbehör för alla användningar

Observera att den maximala diametern på **sammansatta slipkroppar, slipkon och slipstift** med gänginsats inte får överskrida 55 mm och 80 mm för tillbehör vid sandpappersslipning.

### Urdrifttagning



#### Varning för elektrisk spänning

Ta inte på nätkontakten med fuktiga eller våta händer.

- Stäng av apparaten.
- Dra ut nätkabeln ur kontaktuttaget genom att hålla i nätkontakten.
- Låt apparaten svalna.
- Ta ut verktyget ur apparaten (se kapitel Idrifttagning).
- Rengör apparaten enligt kapitel Underhåll.
- Förvara apparaten enligt kapitel Transport och förvaring.

### Tillbehör som kan beställas



#### Varning

Använd endast tillbehör och tillsatsaggregat som anges i denna bruksanvisning.

Användningen av andra insatsverktyg eller andra tillbehörsdelar än vad som rekommenderas i bruksanvisningen kan leda till personskador.

Tillbehör	Artikelnummer
Multifunktionsverktyg tillbehörssat 282 delar	6 210 000 301

### Fel och störningar

Apparaten har under produktionen flera gånger kontrollerats avseende felfri funktion. Om det ändå skulle förekomma funktionsstörningar måste apparaten kontrolleras enligt följande lista.

Aktiviteter för fel- och störningsavhjälpning som kräver att huset öppnas får endast genomföras av en auktoriserad elektriker eller av Trotec.

Ett undantag är bara utbyte av kolborstar (se kapitel Byta kolborstar)

#### Vid den första användningen uppstår lätt rök eller lukt:

- Här handlar det inte om ett fel eller en störning. Efter en kort tid försvinner detta.

#### Apparaten startar inte:

- Kontrollera nätanslutningen.
- Kontrollera nätkabeln och nätkontakten avseende skador. Försök inte att ta apparaten i drift igen om skador konstateras.

Är apparatens nätanslutningsledning skadad, måste den bytas ut av tillverkaren eller dess kundtjänst eller någon annan person med liknande kvalifikation, för att undvika risker.

- Kontrollera nätsäkringens på plats.



#### Info

Vänta minst 10 minuter innan du startar om apparaten.

#### Apparaten blir mycket varm:

- Påför inte för mycket tryck på apparaten under slipningen.
- Välj ett lägre varvtal genom att vrida inställningsratten för förval av varvtalet (1) till en lägre nivå.
- Kontrollera om verktyget lämpar sig för det planerade arbetet.
- Håll luftsplitsarna fria för att undvika att motorn överhettas.



#### Info

Vänta minst 10 minuter innan du startar om apparaten.

**Verktyget vacklar:**

- Försäkra dig om att spännmuttern (39) på verktygsinfästningen är åtdragen.

**Kapskivan sänks inte problemfritt ner i materialet som ska bearbetas eller slipskivans slipeffekt är för låg:**

- Kontrollera om det valda verktyget lämpar sig för materialet som ska bearbetas.
- Kontrollera det inställda varvtalet. Det måste ställas in så att det passar både till verktyget och materialet.
- Välj ett högre varvtal genom att vrida inställningsratten för förval av varvtalet (1) till en högre nivå.
- Om kap- eller slipskivan är utsliten måste den bytas ut.

**Apparaten löper, men den flexibla axeln fungerar inte:**

- Kontrollera att den inre axeln (30) till den flexibla axeln är korrekt fastspänd i verktygsinfästningen (27).

**Information**

Vänta i minst 3 minuter efter alla underhålls- och reparationsarbeten. Starta inte apparaten igen förrän då.

**Apparaten fungerar inte felritt efter kontrollerna:**

Kontakta kundtjänst. Lämna in apparaten för reparation till en auktoriserad elfirma eller till Trotec.

**Underhåll****Arbeten innan underhåll påbörjas****Varning för elektrisk spänning**

Ta inte i nätkontakten med fuktiga eller blöta händer.

- Stäng av apparaten.
- Dra ut nätkabeln ur kontaktuttaget genom att hålla i kontakten.
- Låt apparaten svalna helt.

**Varning för elektrisk spänning**

**Underhållsarbeten som kräver att huset öppnas får endast utföras av auktoriserat specialistföretag eller av Trotec.**

**Information om underhållsarbeten**

I maskinens inre finns inga delar som ska smörjas av användaren.

**Rengöring**

Apparaten bör rengöras före och efter varje användning.

**Information**

Apparaten måste inte smörjas efter rengöringen.

**Varning för elektrisk spänning**

Det finns risk för kortslutning genom vätskor som tränger in i huset!

Doppa inte apparaten och tillbehöret i vatten. Se till att inget vatten eller andra vätskor kan tränga in i huset.

- Rengör apparaten med en fuktig, mjuk och luddfri trasa. Se till att det inte tränger in fukt i huset. Försäkra dig om att elektriska komponenter inte kan komma i kontakt med fukt. Använd inga aggressiva rengöringsmedel som t.ex. rengöringssprayer, lösningsmedel, alkoholhaltiga rengöringsmedel eller skurmedel för att fukta trasan.
- Rengör apparaten med en mjuk och luddfri trasa.
- Avlägsna slipdamm och träspån ur verktygsinfästningen.
- Håll ventilationsöppningarna fria från dammavlagringar för att undvika att motorn överhettas.

## Byta kolborstar

Kolborstarna måste bytas ut så snart de är utslitna. Detta visar sig t.ex. genom en minskad effekt (se kapitel Fel och störningar).



### Varning för elektrisk spänning

Ta ut nätkontakten ur kontaktuttaget innan arbeten påbörjas på apparaten!  
Ta inte i nätkontakten med fuktiga eller blöta händer.  
Dra ut nätkabeln ur kontaktuttaget genom att hålla i nätkontakten.

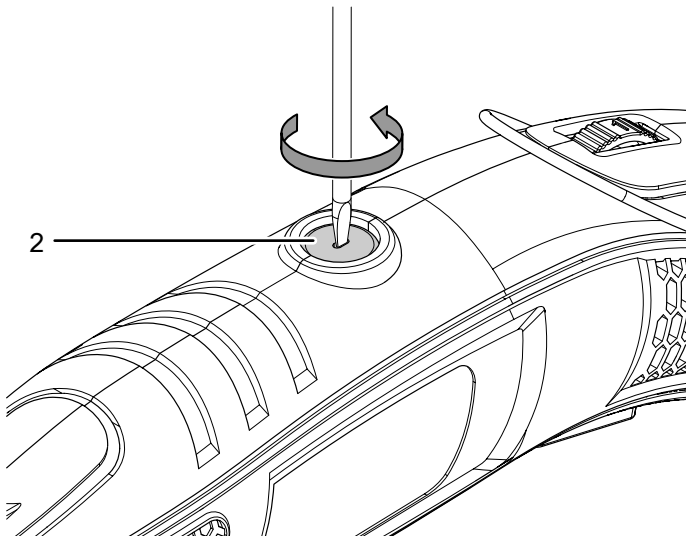


### Info

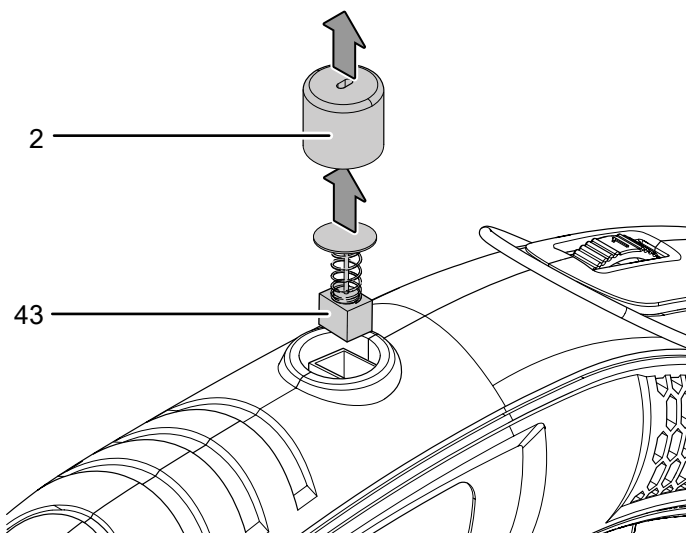
Byt alltid ut kolborstarna parvis.

- ✓ Se till att det alltid finns ett par nya kolborstar till hands.
- ✓ Använd ett verktyg som är lämpligt för arbetet.

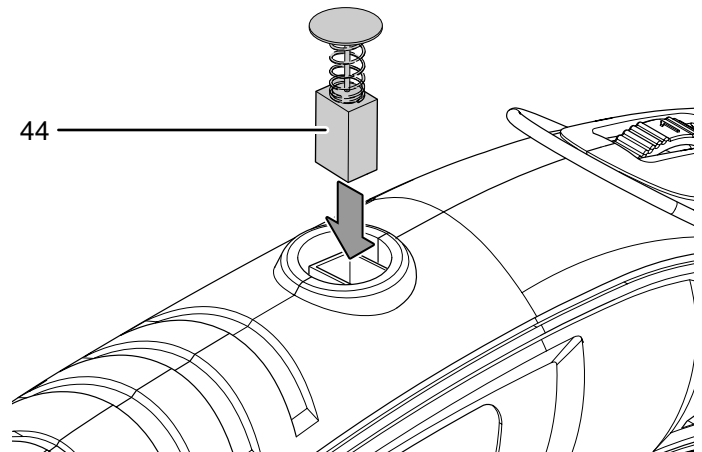
1. Skruva loss kolborstarnas skydd (2).



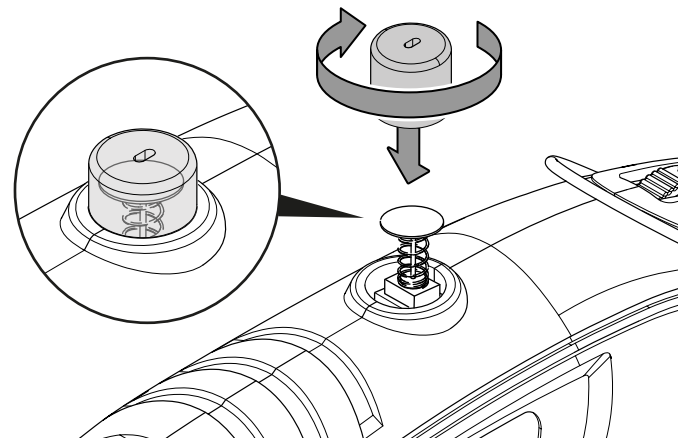
2. Ta ut skyddet (2) samt den gamla kolborsten (43) ur apparaten.



3. Sätt i en ny kolborste (44) i styrningen.



4. Placera skyddet (2) försiktigt i huset och skruva fast det igen. Observera kolborstens fjäder (44), den måste sitta exakt i skyddet (2) och får inte hamna snett.



5. Upprepa proceduren på apparatens andra sida.

## Kassering

Avfallshantera alltid förpackningsmaterial miljövänligt och enligt gällande lokala bestämmelser för avfallshantering.



Symbolen med en överstruken soptunna på uttjänt elektrisk eller elektronisk utrustning anges i direktiv 2012/19/EU. Den innebär att denna inte får kasseras i hushållssoporna. För kostnadsfri återlämning finns lokala uppsamlingsplatser för uttjänt elektrisk eller elektronisk utrustning. Adresserna finns att få hos de lokala myndigheterna. I många EU-länder kan du få mer information om återlämningsmöjligheterna på vår webbsida <https://hub.trotec.com/?id=45090>. Kontakta annars ett officiellt återvinningsföretag för uttjänta apparater som är auktoriserat i ditt land.

Genom den separata uppsamlingen av avfall av elektrisk och elektronisk utrustning, ska återanvändning, materialåtervinning resp. andra former av återvinning av avfallsutrustning såväl som negativa följder på miljön och människors hälsa vid kassering av eventuella farliga ämnen i utrustningen, undvikas.

## Försäkran om överensstämmelse

Försäkran om överensstämmelse enligt EG-maskindirektiv 2006/42/EG, bilaga II del 1 avsnitt A

Härmed förklarar vi, Trotec GmbH, på eget ansvar att den nedan betecknade produkten har utvecklats, konstruerats och tillverkats i enlighet med kraven i EG-maskindirektivet version 2006/42/EG.

**Produktmodell / Produkt:** PMTS 01-230V  
**Produkttyp:** 170W multifunktionsverktyg  
**Byggår fr.o.m.:** 2023

### Tillämpliga EU-direktiv:

- 2011/65/EU
- 2012/19/EU
- 2014/30/EU
- 2015/863/EU

### Tillämpade standardiserade normer:

- EN 60745-1:2009/A11:2010
- EN 60745-2-23:2013

### Tillämpade nationella normer och tekniska specifikationer:

- EN IEC 55014-1:2021
- EN IEC 55014-2:2021
- EN IEC 61000-3-2:2019/A1:2021
- EN 61000-3-3:2013/A2:2021

### Tillverkare och befullmäktigad för teknisk dokumentation:

Trotec GmbH  
Grebbener Straße 7, D-52525 Heinsberg  
Telefon: +49 2452 962-400  
E-post: [info@trotec.com](mailto:info@trotec.com)

Ort och datum för utfärdandet:

Heinsberg, 11.04.2023

Joachim Ludwig, VD

Trotec GmbH

Grebener Str. 7  
D-52525 Heinsberg

☎ +49 2452 962-400

☎ +49 2452 962-200

✉ [info@trotec.com](mailto:info@trotec.com)

[www.trotec.com](http://www.trotec.com)