

PMTS 01-230V

TR

ORİJİNAL KULLANIM
KILAVUZUNUN ÇEVİRİSİ
170W ÇOK FONKSİYONLU ALET



 TROTEC

İçindekiler

Kullanım kılavuzu hakkında bilgiler	2
Cihazın kullanım ömrü ve garanti süresi.....	3
Kullanım hatalarına ilişkin bilgiler – Güvenlik	3
Cihaz fonksiyonlarıyla ilgili tanıtıcı ve temel bilgiler	9
Taşıma ve nakliye sırasında dikkat edilecek hususlar	11
Bağlantı veya montaj.....	11
Kullanım	17
Cihazın enerji tüketimi açısından verimli kullanımına ilişkin bilgiler	19
Sonradan sipariş edilebilen aksesuarlar	19
Hatalar ve arızalar	19
Kullanıcının kendi yapabileceği bakım, onarım veya ürünün temizliğine ilişkin bilgiler	20
Bakım, onarım ve kullanımda uyulması gereken kurallar	21
Servis istasyonları	22
Üretici ve ithalatçı firmanın unvanı, adres ve telefon numarası	22
Kullanım sırasında insan veya çevre sağlığına tehlikeli veya zararlı olabilecek durumlara ilişkin uyarılar	22
Uygunluk beyanı	22

Kullanım kılavuzu hakkında bilgiler**Semboller****Elektrik gerilimine karşı uyarı**

Bu sembol, elektrik gerilimi nedeniyle insanların hayatına ve sağlığına yönelik oluşan tehlikelere karşı uyarıda bulunur.

**Patlama tehlikesi içeren maddelere karşı uyarı**

Bu sembol, patlama tehlikesi içeren maddeler nedeniyle insanların hayatına ve sağlığına yönelik oluşan tehlikelere karşı uyarıda bulunur.

**Sıcak yüzeye karşı uyarı**

Bu sembol, sıcak yüzeyler nedeniyle insanların hayatına ve sağlığına yönelik oluşan tehlikelere karşı uyarıda bulunur.

**Sivri nesnelere karşı uyarı**

Bu sembol, sivri nesnelere nedeniyle insanların hayatına ve sağlığına yönelik oluşan tehlikelere karşı uyarıda bulunur.

**Uyarı**

Sinyal sözcüğü, önlenmediği takdirde ölüm veya ağır bir yaralanmaya neden olabilecek orta risk derecesindeki bir tehlikeyi tanımlar.

**Dikkat**

Sinyal sözcüğü, önlenmediği takdirde hafif veya orta bir yaralanmaya neden olabilecek düşük risk derecesindeki bir tehlikeyi tanımlar.

Not

Sinyal sözcüğü, önemli bilgilere işaret eder (örn. maddi hasarlar), fakat tehlikelere işaret etmez.

**Bilgi**

Bu sembolün bulunduğu notlar, çalışmalarınızı hızlı ve güvenli şekilde yapmanız konusunda size yardımcı olur.

**Kılavuza dikkat ediniz**

Bu sembolün bulunduğu notlar, işletme kılavuzuna dikkat edilmesi gerektiği konusunda sizi uyarır.

**Koruyucu kulaklık takınız**

Bu sembolün bulunduğu notlar, bir koruyucu kulaklık kullanılması gerektiği konusunda sizi uyarır.

**Koruyucu gözlük takınız**

Bu sembolün bulunduğu notlar, bir koruyucu gözlük kullanılması gerektiği konusunda sizi uyarır.

**Koruyucu maske takınız**

Bu sembolün bulunduğu notlar, bir koruyucu maske kullanılması gerektiği konusunda sizi uyarır.

**Koruyucu giysi giyiniz**

Bu sembolün bulunduğu notlar, güvenlik giysisi kullanılması gerektiği konusunda sizi uyarır.

**Koruyucu eldiven takınız**

Bu sembolün bulunduğu notlar, koruyucu eldiven kullanılması gerektiği konusunda sizi uyarır.

Bu kılavuzun güncel sürümünü aşağıdaki linkten indiriniz:



PMTS 01-230V



<https://hub.trotec.com/?id=43673>

Cihazın kullanım ömrü ve garanti süresi

Aşağıdaki bilgiler sadece Türkiye için geçerlidir:

Ticari müşteriler için garanti süresi bir yıldır. Özel müşteriler için garanti süresi iki yıldır.

Kullanım hatalarına ilişkin bilgiler – Güvenlik

Elektrikli aletlere yönelik genel güvenlik uyarıları



Uyarı

Tüm güvenlik uyarılarını ve talimatları okuyunuz. Aşağıdaki talimatlara uymamanın ihmal edilmesi, elektrik çarpmasına, yangına ve/veya ağır yaralanmalara neden olabilir.
Daha sonra bakmak için tüm güvenlik uyarılarını ve talimatları saklayınız.

Güvenlik uyarılarında kullanılan "*elektrikli alet*" terimi, elektrikli çalıştırılan elektrikli aletleri (elektrik kablolu) ve aküyle çalıştırılan elektrikli aletleri (elektrik kablosuz) temel alır.



Elektrikli aletlere yönelik genel güvenlik uyarıları – Çalışma alanı güvenliği

- **Çalışma alanını temiz ve iyi aydınlatılmış durumda tutunuz.** Dağınıklık ve aydınlatılmamış çalışma alanları kazalara neden olabilir.
- **Yanıcı sıvılar, gazlar veya tozların bulunduğu patlama tehlikesi altındaki ortamlarda elektrikli aletle çalışmayınız.** Elektrikli aletler, tozu veya buharları tutuşturabilecek kıvılcımlar üretir.
- **Elektrikli aleti kullanırken çocukları ve diğer kişileri uzak tutunuz.** Dikkatinizin dağılması durumunda cihaz üzerindeki kontrolünüzü kaybedebilirsiniz.



Elektrikli aletlere yönelik genel güvenlik uyarıları – Elektrik güvenliği

- **Elektrikli aletin bağlantı fişi prize uymalıdır. Fiş hiçbir şekilde değiştirilmemelidir. Koruyucu topraklı elektrikli aletlerle birlikte adaptör fişleri kullanmayınız.** Değiştirilmemiş fişler ve uygun prizler, elektrik çarpması tehlikesini azaltır.
- **Borular, kaloriferler, ocaklar veya buzdolapları gibi topraklı yüzeylerle vücut temasından kaçınınız.** Vücudunuz topraklanırsa, elektrik çarpması nedeniyle yüksek bir risk bulunmaktadır.
- **Elektrikli aletleri yağmurdan veya ıslak yerlerden uzak tutunuz.** Bir elektrikli alete su girmesi, elektrik çarpması riskini artırır.

- **Elektrikli aleti taşımak, asmak veya fişi prizden çekmek için kabloyu amacı dışında kullanmayınız. Kabloyu ısı, yağ, keskin kenarlar veya hareketli parçalardan uzak tutunuz.** Hasarlı veya dolaşmış kablolar, elektrik çarpması riskini artırır.
- **Bir elektrikli aletle açık havada çalışıyorsanız, sadece dış alan için de uygun olan uzatma kabloları kullanınız.** Dış alan için uygun olan bir uzatma kablosunun kullanılması, elektrik çarpması riskini azaltır.
- **Elektrikli aletin nemli ortamda çalıştırılması zorunluysa, bir devre kesici kullanınız.** Bir devre kesicinin kullanılması, elektrik çarpması riskini azaltır.



Elektrikli aletlere yönelik genel güvenlik uyarıları – İnsanların güvenliği

- **Dikkatli olunuz, ne yaptığınıza dikkat ediniz ve bir elektrikli aletle çalışırken sakın olunuz. Yorgunsanız veya uyuşturucu, alkol veya ilaç etkisi altındaysanız hiçbir elektrikli aleti kullanmayınız.** Elektrikli aletin kullanılması sırasındaki bir anlık dikkatsizlik, ciddi yaralanmalara neden olabilir.
- **Kişisel koruyucu donanım ve her zaman bir koruyucu gözlük kullanınız.** Elektrikli aletin türüne ve kullanım şekline bağlı olarak toz maskesi, kaymaz güvenlik botları, baret, koruyucu kulaklık veya dar koruyucu giysi gibi kişisel koruyucu donanım kullanılması, yaralanma riskini azaltır.
- **İstenmeden çalıştırmayı önleyiniz. Elektrik beslemesine ve / veya aküye bağlamadan, aleti tutmadan veya taşımadan önce elektrikli aletin kapalı olduğundan emin olunuz.** Elektrikli aleti taşıırken parmağınızın şalter üzerinde olması veya açıkken cihazı elektrik beslemesine bağlamanız, kazalara neden olabilir.
- **Elektrikli aleti çalıştırmadan önce ayarlama aletlerini veya cıvata anahtarlarını çıkartınız.** Dönen bir cihaz parçasının içinde bulunan bir alet veya anahtar, yaralanmalara neden olabilir.
- **Anormal bir vücut duruşundan kaçınınız. Sağlam durunuz ve her zaman dengenizi koruyunuz.** Bu sayede, beklenmeyen durumlarda elektrikli aleti daha iyi kontrol edebilirsiniz.
- **Uygun giysi giyiniz. Geniş giysiler giymeyiniz veya takı takmayınız. Saçlarınızı, giysilerinizi veya eldivenlerinizi hareketli parçalardan uzak tutunuz.** Gevşek giysiler, takılar veya uzun saçlar hareketli parçalar tarafından yakalanabilir.
- **Toz emme ve tutma tertibatları takılabilirse, bu tertibatların bağlı olduğundan ve doğru kullanıldığından emin olunuz.** Bir toz emme tertibatının kullanılması, toz nedeniyle oluşan tehlikeleri azaltabilir.

! Elektrikli aletlere yönelik genel güvenlik uyarıları – Elektrikli aletin kullanılması ve işleme tâbi tutulması

- **Cihaza aşırı yük uygulamayınız. Yapacağınız çalışma için belirlenen elektrikli aleti kullanınız.** Uygun bir elektrikli aletle, belirtilen güç aralığında daha iyi ve güvenli şekilde çalışabilirsiniz.
- **Şalteri arızalı olan bir elektrikli aleti kullanmayınız.** Açılmayan veya kapatılmayan bir elektrikli alet tehlikelidir ve onarılması gerekir.
- **Cihazda ayarlar yapmadan, aksesuar parçalarını değiştirmeden veya cihazı bir yere koymadan önce elektrik fişini elektrik prizinden çekiniz ve / veya aküyü çıkartınız.** Bu tedbir önlemi, elektrikli aletin istenmeden çalışmaya başlamasını önler.
- **Kullanılmayan elektrikli aletleri çocukların ulaşamayacakları bir yerde saklayınız. Cihaz hakkında bilgi sahibi olmayan veya bu talimatları okumamış kişilerin cihazı kullanmasına izin vermeyiniz.** Deneyimsiz kişiler tarafından kullanılırsa, elektrikli aletler tehlikelidir.
- **Elektrikli aletlere özenli şekilde bakım yapınız. Hareketli parçaların kusursuz şekilde çalışıp çalışmadığını ve sıkışıp sıkışmadığını, parçaların kırılmış veya elektrikli aletin çalışmasını olumsuz etkileyecek şekilde hasarlı olup olmadığını kontrol ediniz. Cihazı kullanmadan önce hasarlı parçaları onartınız.** Birçok kazanın nedeni, kötü bakım yapılmış elektrikli aletlerdir.
- **Kesici aletleri keskin ve temiz durumda tutunuz.** Özenli şekilde bakım yapılmış ve kesici kenarları keskin kesici aletler, daha az sıkışır ve daha kolay yönetilir.
- **Elektrikli aleti, aksesuarları, takımları, vb. bu talimatlara uygun şekilde kullanınız. Bu sırada çalışma koşullarını ve yapılacak çalışmayı dikkate alınız.** Elektrikli aletlerin öngörülen uygulamaların dışındaki amaçlarla kullanılması, tehlikeli durumlara neden olabilir.

! Elektrikli aletlere yönelik genel güvenlik uyarıları – Servis

- **Elektrikli aletin sadece kalifiye uzman personel tarafından ve orijinal yedek parçalar kullanılarak onarılmasını sağlayınız.** Bu sayede elektrikli aletin güvenliğinin korunması sağlanır.

! Taşlama, taşıyarak kesme, parlatma, zımpara kağıdıyla taşlama ve tel fırçalarla çalışmaya yönelik ortak güvenlik uyarıları

- **Bu elektrikli alet; zımpara makinesi, zımpara kağıdıyla taşma a makinesi, tel fırça, polisaj makinesi ve taşıyarak kesme makinesi olarak kullanılmalıdır. Cihazla birlikte aldığınız tüm güvenlik uyarıları, talimatlar, grafikler ve verilere dikkat ediniz.** Aşağıdaki talimatlara dikkat etmezseniz, elektrik çarpması, yangın ve / veya ağır yaralanma durumları meydana gelebilir.
- **Üretici tarafından özel olarak bu elektrikli alet için öngörülmemiş ve önerilmeyen aksesuarları kullanmayınız.** Sadece aksesuarı elektrikli aletinize takabilmeniz, güvenli kullanımı garanti etmez.
- **Takımın izin verilen devri, en fazla elektrikli alet üzerinde belirtilen maksimum devir kadar olmalıdır.** İzin verileden daha hızlı dönen aksesuarlar kırılabilir ve çevreye fırlayabilir.
- **Takımın dış çapı ve kalınlığı, elektrikli aletinizin ölçü bilgilerine uygun olmalıdır.** Yanlış ölçülen takımlar yeterli düzeyde korunamaz veya kontrol edilemez.
- **Taşlama diskleri, taşlama silindirleri veya diğer aksesuarlar, elektrikli aletinizin zımpara miline veya pensine tam olarak uymalıdır.** Elektrikli alete tam uymayan aletler dengesiz şekilde döner, çok güçlü titreşimler yaratır ve kontrolün kaybedilmesine neden olabilir.
- **Bir malafaya monte edilmiş diskler, taşlama silindirleri, kesici takımlar veya diğer aksesuarlar, pense veya mandrene komple takılmalıdır. Malafanın taşlama taşı ile pens arasındaki "çıkıntısı" veya boştaki kısmı asgari düzeyde olmalıdır.** Mandren yeterli düzeyde gerilmezse veya taşlama taşı çok fazla öne çıkarsa, alet gevşeyebilir ve yüksek hızla dışarı fırlayabilir.
- **Hasarlı takımları kullanmayınız. Her kullanımdan önce, takımları ve taşlama disklerini küçük parçalar, çatlaklar, taşlama taşlarını çatlaklar veya aşırı eskime, tel fırçaları ise gevşek veya kırılmış teller açısından kontrol ediniz. Elektrikli alet veya takım düşerse, hasarlı olup olmadığını kontrol ediniz veya hasarsız bir takım kullanınız. Elektrikli aleti kontrol ettikten ve yerine taktıktan sonra, kendinizi ve yakındaki kişileri dönen takım seviyesinden uzakta tutunuz ve cihazı bir dakika süreyle maksimum devirde çalıştırınız. Hasarlı takımlar genellikle bu test süresi içinde kırılır.**

- **Kişisel koruyucu donanım kullanınız. Uygulamaya bağlı olarak tam yüz koruması, göz koruması veya koruyucu gözlük kullanınız. Uygun olması durumunda toz maskesi, koruyucu kulaklık, koruyucu eldiven veya taşlama ve malzeme partiküllerini uzak tutan özel önlük kullanınız.** Gözler, çeşitli uygulamalarda ortaya çıkan ve etrafta uçuşan yabancı nesnelere karşı korunmalıdır. Toz veya solunum koruma maskesi, uygulama sırasında ortaya çıkan tozu filtrelemelidir. Uzun süre gürültüye maruz kalırsanız işitme kaybı sorunları yaşayabilirsiniz.
- **Diğer kişilerin çalışma alanınıza güvenli mesafede durmasına dikkat ediniz. Çalışma alanına giren herkes kişisel koruyucu donanım kullanmalıdır.** Takımın kırılan parçaları veya kırılan takımlar dışarı fırlayabilir ve direkt çalışma alanı dışında da yaralanmalara neden olabilir.
- **Takımın gizli elektrik hatlarına veya elektrik kablosuna çarpması ihtimali olan çalışmalar yaparken, elektrikli aleti sadece izole edilmiş tutamak yüzeylerinden tutunuz.** Gerilim taşıyan bir hatla temas, metal cihaz parçalarına da gerilim verebilir ve bir elektrik çarpmasına neden olabilir.
- **Çalıştırırken elektrikli aleti her zaman sıkıca tutunuz.** Tam devre yükselirken, motorun reaksiyon momenti elektrikli aletin burulmasına neden olabilir.
- **Mümkünse, iş parçasını sabitlemek için mengeneler kullanınız. Elektrikli aleti kullanırken, küçük bir iş parçasını bir elinizde ve elektrikli aleti diğer elinizde kesinlikle tutmayınız.** Küçük iş parçalarını sıkıştırarak, daha iyi kontrol sağlamak için her iki eliniz de boşta kalır. Ahşap dübelleri, çubuk malzemeler veya borular gibi yuvarlak iş parçalarını ayırırken, bu parçalar kayma eğilimi gösterir ve bu nedenle elektrikli aleti sıkıştırır ve size doğru savurabilir.
- **Bağlantı kablosunu dönen takımlardan uzak tutunuz.** Cihaz üzerindeki kontrolünüzü kaybederseniz, kablo ayrılabilir veya kaptrılabilir ve elleriniz veya kolunuz dönen takıma çarpabilir.
- **Takım durmadan önce takımı kesinlikle bir yere koymayınız.** Dönen takım, yüzeye temas edebilir ve bunun sonucunda elektrikli alet üzerindeki kontrolünüzü kaybedebilirsiniz.
- **Takımları değiştirdikten veya cihazda ayarlar yaptıktan sonra pens somununu, pensi veya diğer sabitleme elemanlarını iyice sıkınız.** Gevşek sabitleme elemanlarının ayarı beklenmedik şekilde bozulabilir ve kontrolün kaybedilmesine neden olabilir; sabitlenmemiş, dönen bileşenler güçlü şekilde dışarı savrulur.
- **Taşırken elektrikli aleti çalıştırmayınız.** Giysileriniz dönen takımla rastgele temas nedeniyle kaptrılabilir ve takım vücudunuzu delebilir.

- **Elektrikli aletinizin havalandırma deliklerini düzenli olarak temizleyiniz.** Motor fanı dış gövdenin içine toz çeker ve aşırı metal tozu birikimi elektriksel tehlikelere neden olabilir.
- **Elektrikli aleti yanıcı malzemelerin yakınında kullanmayınız.** Kıvılcımlar bu malzemeleri tutuşturabilir.
- **Sıvı soğutma maddeleri gerektiren takımlar kullanmayınız.** Su veya başka sıvı soğutma maddelerinin kullanılması, elektrik çarpmasına neden olabilir.



Geri tepme ve ilgili güvenlik uyarıları

Geri tepme, takılan veya bloke olan taşlama diski, taşlama taşı, tel fırça, vb. gibi dönen bir takımın ani reaksiyonudur. Takılma veya blokaj, dönen takımın aniden durmasına neden olur. Bunun sonucunda, kontrolsüz elektrikli alet takımın dönme yönünün tersine doğru ivmelenir.

Örn. bir taşlama diski iş parçasının içinde sıkışır veya bloke olursa, taşlama diskinin iş parçasının içine giren kenarı sıkışabilir ve bunun sonucunda kopabilir veya geri tepmeye neden olabilir. Bu durumda taşlama diski, diskin blokaj noktasındaki dönme yönüne bağlı olarak aleti kullanan kişiye veya dışarı doğru hareket eder. Bu sırada taşlama diskleri de kırılabilir.

Bir geri tepme, elektrikli aletin yanlış veya hatalı şekilde kullanılmasının sonucudur. Aşağıda açıklanan uygun tedbir önlemleri ile önlenabilir.

- **Elektrikli aleti sıkıca tutunuz ve gövdenizi ve kollarınızı, geri tepme kuvvetlerini tutabileceğiniz bir pozisyona getiriniz.** Kullanım personeli, uygun tedbir önlemleri olarak geri tepme kuvvetlerini kontrol altında tutabilmelidir.
- **Elinizi dönen takımlara kesinlikle yaklaştırmayınız.** Takım, geri tepme sırasında elinizin üstüne gidebilir.
- **Köşeler, keskin kenarlar, vb. bulunan bölgelerde çok dikkatli çalışınız. Takımın iş parçasından geriye doğru fırlamasını ve sıkışmasını önleyiniz.** Dönen takım; köşelerden, keskin kenarlardan veya geriye doğru fırlarsa sıkışma eğilimindedir. Bu durum, kontrol kaybına veya geri tepmeye neden olur.
- **Zincirli veya dişli testere diski kullanmayınız.** Bu tür takımlar genellikle geri tepmeye veya elektrikli alet üzerindeki kontrolün kaybedilmesine neden olur.
- **Aleti her zaman, kesme kenarının malzemeden çıktığı yönle aynı yönde malzemenin içine solunuz (talaşların atıldığı yönle aynıdır).** Elektrikli aleti yanlış yönde ilerletmeniz, takım kesme kenarının iş parçasından koparak ayrılmasına ve bunun sonucunda elektrikli aletin bu ilerleme yönünde çekilmesine neden olur.

- **Eğeler, kesme diskleri, yüksek hızlı freze takımları veya sert metal freze takımları kullanırken iş parçasını sıkınız.** Kenarları kanalın içine az miktarda çarpısa dahi takımlar takılır ve bir geri tepmeye neden olabilir. Bir kesme diski takılırsa, disk genelde kırılır. Eğeler, yüksek hızlı freze takımları veya sert metal freze takımları kenara takılırsa, takım ucu kanaldan dışarı fırlayabilir ve elektrikli alet üzerindeki kontrolün kaybedilmesine neden olabilir.

Taşlama ve taşlayarak kesmeye yönelik özel güvenlik uyarıları

- **Sadece elektrikli aletiniz ve önerilen kullanım önerileri için izin verilmiş taşlama taşları kullanınız. Örnek: Bir kesme diskinin yan yüzeyiyle kesinlikle taşlama yapmayınız.** Kesme diskleri, diskin kenarıyla malzeme tesviyesi için üretilmiştir. Bu taşlama taşlarına yandan kuvvet etkisi, taşlama taşı parçalayabilir.
- **Dişli konik ve düz zımpara çubukları için sadece doğru boyutta ve uzunluktaki ve omuz kısmı arkadan kesilmemiş hasarsız malafaları kullanınız.** Uygun malafalar, kırılma olasılığını azaltır.
- **Kesme diskinin bloke olmasını veya çok yüksek bir baskı basıncı oluşmasını önleyiniz. Aşırı derin kesimler yapmayınız.** Kesme diskinin aşırı yüklenmesi, diskin zorlanmasını ve kenarının çarpma veya bloke olma hassasiyetini ve bununla birlikte geri tepme ve taşlama taşı kırılma olasılığını artırır.
- **Ellerinizi dönen kesme diskinin önündeki ve arkasındaki bölgeden uzak tutunuz.** Kesme diskini iş parçası içinde elinizden dışarıya doğru hareket ettirirseniz, bir geri tepme durumunda, elektrikli alet dönen diskle birlikte doğrudan size doğru savrulabilir.
- **Kesme diski sıkışırsa veya çalışmayı durdursanız, cihazı kapatınız ve disk durana kadar sakın şekilde tutunuz. Dönen bir kesme diskini kesme işleminden çekmeyi kesinlikle denemeyiniz, aksi taktirde bir geri tepme durumu meydana gelebilir.** Sıkışma nedenini belirleyiniz ve gideriniz.
- **İş parçasının içinde bulunduğu süre boyunca elektrikli aleti tekrar çalıştırmayınız. Kesme işlemi dikkatlice devam ettirmeden önce, kesme diskinin tam devrine ulaşmasını sağlayınız.** Aksi taktirde, diskin kenarı çarpabilir, disk iş parçasından fırlayabilir veya bir geri tepmeye neden olabilir.
- **Sıkışan kesme diski nedeniyle geri tepme riski oluşmasını önlemek için, plakaları veya büyük iş parçalarını destekleyiniz.** Büyük iş parçaları, kendi ağırlıkları altında bükülebilir. İş parçası, ayırma kesiminin yakınından ve kenardan olmak üzere diskin her iki tarafından desteklenmelidir.

- **Mevcut duvarlarda veya görülemeyen diğer bölgelerdeki "daldırma kesimlerinde" çok dikkatli olunuz.** Dalan kesme diski, kesme sırasında gaz veya su hatlarında, elektrikli hatlarda veya diğer nesnelere geri tepmeye neden olabilir.

Tel fırçalarla çalışmaya yönelik özel güvenlik uyarıları

- **Tel fırçanın normal kullanımı sırasında da tel parçaların kaybolacağına dikkat ediniz. Çok yüksek baskı basıncı uygulayarak telleri aşırı zorlamayınız.** Dışarı fırlayan tel parçaları ince giysiler ve/veya deriye çok kolay şekilde nüfuz edebilir.
- **Kullanımdan önce fırçaları en az bir dakika süreyle çalışma hızında çalıştırınız. Bu süre içinde başka hiç kimsenin fırçanın önünde veya fırçayla aynı hizada bulunmamasına dikkat ediniz.** Çalışma süresi esnasında gevşek tel parçaları dışarı fırlayabilir.
- **Dönen tel fırçayı kendinizden dışarıya doğru yönlendiriniz.** Bu fırçalarla çalışma sırasında küçük partiküller ve minik tel parçaları yüksek hızla fırlayabilir ve deriye nüfuz edebilir.

Taşlama ve taşlayarak kesmeye yönelik özel güvenlik uyarıları

- **Sadece elektrikli aletiniz için izin verilen taşlama taşlarını, sadece önerilen kullanım olanakları için kullanınız. Örnek: Bir kesme diskinin yan yüzeyiyle kesinlikle taşlama yapmayınız.** Kesme diskleri, diskin kenarıyla malzeme tesviyesi için üretilmiştir. Bu taşlama taşlarına yandan kuvvet etkisi, taşlama taşı parçalayabilir.
- **Dişli konik ve düz zımpara çubukları için sadece doğru boyutta ve uzunluktaki ve omuz kısmı arkadan kesilmemiş hasarsız malafaları kullanınız.** Uygun malafalar, kırılma olasılığını ortadan kaldırır.
- **Kesme diskinin bloke olmasını veya çok yüksek bir baskı basıncı oluşmasını önleyiniz. Aşırı derin kesimler yapmayınız.** Kesme diskinin aşırı yüklenmesi, diskin zorlanmasını ve kenarının çarpma veya bloke olma hassasiyetini ve bununla birlikte geri tepme ve taşlama taşı kırılma olasılığını artırır.
- **Ellerinizi dönen kesme diskinin önündeki ve arkasındaki bölgeden uzak tutunuz.** Kesme diskini iş parçası içinde elinizden dışarıya doğru hareket ettirirseniz, bir geri tepme durumunda, elektrikli alet dönen diskle birlikte doğrudan size doğru savrulabilir.

- **Kesme diski sıkışır veya çalışmayı durdurursanız, cihazı kapatınız ve disk durana kadar sakın şekilde tutunuz. Dönen bir kesme diskini kesme işleminden çekmeyi kesinlikle denemeyiniz, aksi taktirde bir geri tepme durumu meydana gelebilir.** Sıkışma nedenini belirleyiniz ve gideriniz.
- **İş parçasının içinde bulunduğu süre boyunca elektrikli aleti tekrar çalıştırmayınız. Kesme işlemi dikkatlice devam ettirmeden önce, kesme diskinin tam devrine ulaşmasını sağlayınız.** Aksi taktirde, diskin kenarı çarpabilir, disk iş parçasından fırlayabilir veya bir geri tepmeye neden olabilir.
- **Sıkışan kesme diski nedeniyle geri tepme riski oluşmasını önlemek için, plakaları veya büyük iş parçalarını destekleyiniz.** Büyük iş parçaları, kendi ağırlıkları altında bükülebilir. İş parçası, ayırma kesiminin yakınından ve kenardan olmak üzere diskin her iki tarafından desteklenmelidir.
- **Mevcut duvarlarda veya görülemeyen diğer bölgelerdeki "daldırma kesimlerinde" çok dikkatli olunuz.** Dalan kesme diski, kesme sırasında gaz veya su hatlarında, elektrikli hatlarda veya diğer nesnelere geri tepmeye neden olabilir.

Usulüne uygun kullanım

PMTS 01-230V cihazını sadece aşağıdaki işlemler için:

- Ahşap veya metalde delik açma
- Ahşap veya plastikte frezeleme
- Aşağıdakilerin kesilmesi ve ayrılması için
 - Ahşap
 - Plastik
 - Demir dışı metaller
 - Sabitleme elemanları (örn. civatalar, çiviler, mandallar, vb.)
- Küçük, kuru yüzeyleri zımparalama
- Aşağıdaki malzemelerde gravür oyma
 - Metal
 - Plastik
 - Cam
 - Seramik
 - Ahşap
 - Deri
- Parlatma

ve teknik bilgilere uyararak kullanınız.

Elektrikli cihazın Trotec orijinal aksesuarları ile kullanılmasını öneriyoruz.

Öngörülebilir hatalı kullanım

Cihazı aşağıdaki işlemler için kullanmayınız:

- Fayansların kesilmesi
- Büyük civataların veya paslanmaz çeliğin kesilmesi
- Su beslemesi altındaki iş parçalarının işlenmesi
- Beton veya doğal taşlarda delik açma

Cihazı sadece hava koşullarına karşı korumalı bir ortamda kullanınız.

Usulüne aykırı kullanım bölümünde açıklananların dışındaki bir kullanım, makul şekilde öngörülebilir hatalı kullanım olarak kabul edilir.

Personelin niteliği

Bu cihazı kullanan kişiler:

- Nemli ortamlarda elektrikli cihazlarla çalışırken ortaya çıkabilecek tehlikeleri bilmeli.
- Başta Kullanım hatalarına ilişkin bilgiler – Güvenlik bölümü olmak üzere işletme kılavuzunu okumuş ve anlamış olmalıdır.

Kişisel koruyucu donanım



Koruyucu kulaklık kullanınız.

Gürültü etkisi işitme kaybına neden olabilir.



Koruyucu gözlük takınız.

Bu sayede; dışarı savrulan, düşen ve çevrede uçan ve yaralanmalara neden olabilecek kırılmış parçalara karşı gözlerinizi koruyabilirsiniz.



Koruyucu maske takınız.

Bu sayede, iş parçalarının işlenmesi sırasında oluşabilecek sağlığa zararlı tozları solumaya karşı kendinizi koruyabilirsiniz.



Koruyucu eldiven giyiniz.

Bu sayede, ellerinizi yanık, ezilme ve deri soyulmasına karşı koruyabilirsiniz.



Dar koruyucu giysiler giyiniz.

Bu sayede, giysinin dönen parçaların içine çekilme tehlikesine karşı kendinizi koruyabilirsiniz.

Kalan tehlikeler**Elektrik gerilimine karşı uyarı**

Yetersiz izolasyon nedeniyle elektrik çarpması. Her kullanımdan önce cihazı hasar ve düzgün çalışma açısından kontrol ediniz. Hasar olduğunu görürseniz cihazı artık kullanmayınız. Cihaz veya elleriniz nemli veya ıslaksa cihazı kullanmayınız!

**Elektrik gerilimine karşı uyarı**

Elektrikli parçalar üzerindeki çalışmalar sadece yetkili bir uzman şirket tarafından gerçekleştirilmelidir!

**Elektrik gerilimine karşı uyarı**

Cihaz üzerinde gerçekleştirilecek tüm çalışmalardan önce elektrik fişini prizden çıkartınız! Elektrik fişine nemli ya da ıslak elle dokunmayınız. Elektrik fişinden tutarak elektrik kablosunu elektrik prizinden çekiniz.

**Elektrik gerilimine karşı uyarı**

Dış gövdeye giren sıvılar nedeniyle kısa devre tehlikesi ortaya çıkar! Cihazı ve aksesuarları suya batırmayınız. Dış gövdenin içine su veya başka sıvıların girmemesine dikkat ediniz.

**Sıcak yüzeye karşı uyarı**

Takım, kullanımdan sonra hâlâ sıcak olabilir. Takıma temas durumunda yanma tehlikesi bulunmaktadır. Takıma çıplak ellerle dokunmayınız! Koruyucu eldiven giyiniz!

**Sıcak yüzeye karşı uyarı**

Esnek mil çalışma sırasında bir düğüm oluşturursa veya bükülürse, esnek mil ısınabilir ve hortumla birlikte eriyebilir. Esnek milin bükülmemesine, ısınmamasına ve esnek mili yakmamaya dikkat ediniz. Koruyucu eldiven giyiniz!

**Sivri nesnelere karşı uyarı**

Testere diskinin parçaları sivridir. Dikkatsiz kullanım durumunda yaralanma tehlikesi bulunmaktadır. Koruyucu eldiven giyiniz!

**Uyarı**

Zehirli tozlar! İşleme nedeniyle ortaya çıkan zararlı / zehirli tozlar kullanım personeli veya yakında bulunan insanların sağlığını tehdit eden tehlikelere neden olur. Koruyucu gözlük ve toz maskesi takınız!

**Uyarı**

Asbest içeren malzemeleri işlemeyiniz. Asbest, kanserojendir.

**Uyarı**

Elektrikli aletle çalışırken elektrik, gaz veya su hattına denk gelmeyeceğinizden emin olunuz. Gerekliyse, bir duvarda delik veya yarık açmadan önce bir hat arayıcı ile kontrol ediniz.

**Uyarı**

Havada uçuşan parçalar veya kırılan takım adaptörü nedeniyle yaralanma tehlikesi.

**Uyarı**

Eğitimsiz kişiler tarafından amacına veya usulüne uygun olmayan şekilde kullanılması durumunda bu cihaz çeşitli tehlikelere neden olabilir! Personel niteliklerine dikkat ediniz!

**Uyarı**

Cihaz bir oyuncak değildir ve çocukların eline geçmemelidir.

**Uyarı**

Boğulma tehlikesi! Ambalaj malzemesini dikkatsizce etrafta bırakmayınız. Çocuklar için tehlikeli bir oyuncuğa dönüşebilir.

**Dikkat**

Cihaz uzun bir süre kullanılırsa veya çalıştırma ve bakım işlemleri düzgün yapılmazsa titreşim emisyonları insan sağlığına zarar verebilir.

**Dikkat**

Isı kaynaklarıyla aranızda yeterli mesafe bırakınız.

Not

Düzgün olmayan bir şekilde depolar veya taşırsanız cihaz hasar görebilir. Cihazın taşınması ve depolanmasıyla ilgili bilgilere dikkat ediniz.

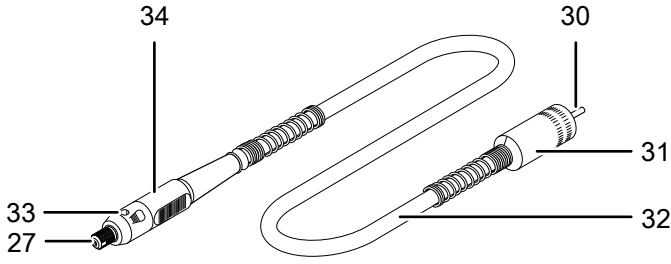
Acil durumda yapılması gerekenler / Acil durdurma fonksiyonu

Acil durdurma:

Elektrik fişi elektrik prizinden çekilerek cihazın çalışması geçici olarak durdurulur. Cihazı yanlışlıkla tekrar açılmaya karşı emniyete almak için elektrik fişini çekilmiş durumda bırakınız.

Acil durumda yapılması gerekenler:

1. Cihazı kapatınız.
2. Acil bir durumda cihazı şebeke beslemesinden ayırınız: Bağlantı kablosunu, fişten tutarak elektrik prizinden çekiniz.
3. Arızalı bir cihazı tekrar elektrik şebekesine bağlamayınız.



No.	Tanım
27	Sıkma somunlu takım tutucu
30	İç eksen
31	Başlıklı somun (esnek mil)
32	Esnek mil
33	Mil kilidi
34	Tutamak

Teslimat kapsamı

- 1 x PMTS 01-230V cihazı
- 1 x esnek mil
- 1 x ek tutamak
- 1 x sabitleme civatası, tutamak için
- 1 x konumlama ekipmanı, 0 - 20 mm derinlik ayarlı
- 1 x sıkma anahtarı
- 1 x kilitleme anahtarı
- 1 x sıkma malafası, kesme/taşıma diskleri için
- 25 x kesme diski
- 25 x taşıma diski
- 1 x pens 3,2 mm
- 1 x pens 2,3 mm
- 2 x gravür ucu, elmas kaplı
- 1 x zımpara bandı sıkma malafası
- 5 x zımpara bandı
- 1 x HSS spiral matkap 3 mm
- 1 x HSS spiral matkap 2 mm
- 8 x alüminyum oksit taşıma kafası
- 1 x sıkma malafası, polisaj aparatı için
- 4 x polisaj aparatı
- 1 x zımpara taşı
- 1 x freze (kanal)
- 1 x freze (küresel kafa)
- 1 x paslanmaz çelik fırça
- 1 x saklama kutusu
- 1 x taşıma çantası
- 1 x kılavuz

Teknik bilgiler

Parametre	Değer
Model	PMTS 01-230V
Şebeke bağlantısı	1/N/PE ~ 230 V / 50 Hz
Güç tüketimi	170 W
Rölanti devrinin nominal değeri	10.000 - 35.000 dak ⁻¹
Kablo uzunluğu	1,8 m
Koruma sınıfı	II (çift izolasyon) / □
Ağırlık	0,65 kg
EN 60745'e göre ses değerleri	
Ses basınç seviyesi	72 dB(A)
Ses gücü seviyesi	83 dB(A)
Belirsizlik K	3 dB
EN 60745'e göre titreşim bilgisi	
Titreşim emisyonu değeri a _h	1,65 m/s ²
Belirsizlik K	1,5 m/s ²



Koruyucu kulaklık kullanınız.

Gürültü etkisi işitme kaybına neden olabilir.

Gürültü ve titreşim emisyonlarıyla ilgili uyarılar:

- Bu kılavuzlarda belirtilen titreşim seviyesi, EN 60745'te standardize edilmiş bir ölçüm yöntemine uygun olarak ölçülmüştür ve cihaz karşılaştırması için kullanılabilir. Belirtilen titreşim emisyon değeri, maruz kalmanın başlangıç değerlendirmesi için de kullanılabilir.



Dikkat

- Cihaz uzun bir süre kullanılırsa veya çalıştırma ve bakım işlemleri düzgün yapılmazsa titreşim emisyonları insan sağlığına zarar verebilir.
- Titreşim seviyesi, elektrikli aletin kullanımına uygun olarak değişir ve bazı durumlarda bu kılavuzlarda belirtilen değerlerin altına düşebilir. Elektrikli aletin düzenli olarak bu şekilde kullanılması durumunda titreşim yükü dikkate alınmayabilir. Belirli bir çalışma süresi esnasında titreşim yükünün doğru şekilde tahmin edilmesi için, cihazın kapalı kaldığı veya çalıştığı, fakat gerçekten kullanılmadığı süreler de dikkate alınmalıdır. Bu, tüm çalışma süresi boyunca titreşim yükünü önemli ölçüde azaltabilir.

Taşıma ve nakliye sırasında dikkat edilecek hususlar

Not

Düzgün olmayan bir şekilde depolar veya taşırsanız cihaz hasar görebilir.
Cihazın taşınması ve depolanmasıyla ilgili bilgilere dikkat ediniz.

Taşıma

Cihazı taşımak için, cihazı dış etkilerden korumak üzere teslimat kapsamında bulunan taşıma çantasını kullanınız.

Her taşıma işleminden **önce** şu uyarılara dikkat ediniz:

- Cihazı kapatınız.
- Elektrik fişinden tutarak elektrik kablosunu elektrik prizinden çekiniz.
- Cihazı soğumaya bırakınız.
- Takımı takım tutucudan çıkartınız.

Depolama

Her depolama işleminden **önce** şu uyarılara dikkat ediniz:

- Cihazı kapatınız.
- Elektrik fişinden tutarak elektrik kablosunu elektrik prizinden çekiniz.
- Cihazı soğumaya bırakınız.
- Takımı takım tutucudan çıkartınız.
- Cihazı, Kullanıcının kendi yapabileceği bakım, onarım veya ürünün temizliğine ilişkin bilgiler bölümünde açıklandığı şekilde temizleyiniz.
- Cihazı depolamak için, cihazı dış etkilerden korumak üzere teslimat kapsamında bulunan taşıma çantasını kullanınız.

Cihazı kullanmadığınız zamanlarda aşağıdaki depolama koşullarına uyunuz:

- Kuru ve donmaya ve ısıya karşı korunmuş
- Ortam sıcaklığı 45 °C'nin altında
- Tozdan ve doğrudan güneş ışığından korunan bir yerde taşıma çantasında

Bağlantı veya montaj

Cihazın ambalajından çıkartılması

- Taşıma çantasını ambalajdan çıkartınız.



Elektrik gerilimine karşı uyarı

Yetersiz izolasyon nedeniyle elektrik çarpması.
Her kullanımdan önce cihazı hasar ve düzgün çalışma açısından kontrol ediniz.
Hasar olduğunu görürseniz cihazı artık kullanmayınız.
Cihaz veya elleriniz nemli veya ıslaksa cihazı kullanmayınız!

- Taşıma çantasının içeriğinin eksiksiz durumda olup olmadığını kontrol ediniz ve varsa hasarlara dikkat ediniz.



Uyarı

Boğulma tehlikesi!
Ambalaj malzemesini dikkatsizce etrafta bırakmayınız.
Çocuklar için tehlikeli bir oyuncaca dönüşebilir.

- Ambalaj malzemesini ulusal yasalara uygun şekilde tasfiye ediniz.

Kulp montajı

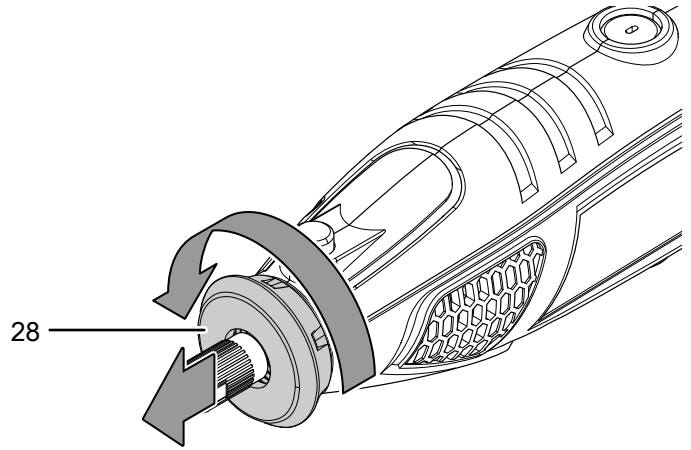


Bilgi

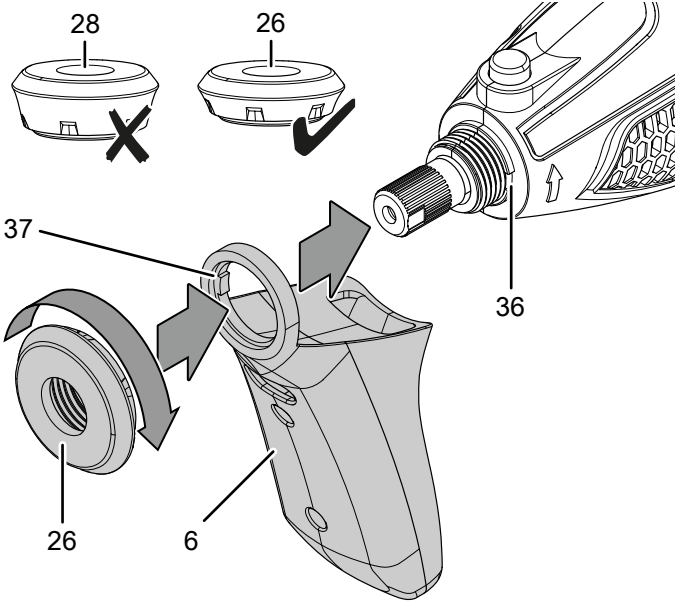
Hassas ve güvenli yönlendirme için birlikte verilen ek tutamağı kullanınız.

Planlanan işlemi uygulamak için ek tutamağı (6) takmak istiyorsanız, aşağıdaki yöntemi izleyiniz:

1. Takımdaki başlıklı somunu (28) saatin tersi yönünde çevirerek çıkartınız.



2. Ek tutamağı, (6) aletin üzerine doğru itiniz. Kodlama tırnaklarının (37) kodlama kanalına (36) girmesine dikkat ediniz.



3. Ek tutamağın (6) sabitleme civatasını (26) saat yönünde çevirerek sıkınız.
4. Ek tutamağın (6) sıkıca oturup oturmadığını kontrol ediniz.
5. Sökmek için sabitleme civatasını (26) sökünüz, ek tutamağı (6) çıkartınız ve başlıklı somunu (28) yerine oturtunuz.

Pensin değiştirilmesi



Elektrik gerilimine karşı uyarı

Cihaz üzerinde gerçekleştirilecek tüm çalışmalardan önce elektrik fişini prizden çıkartınız!
Elektrik fişine nemli ya da ıslak elle dokunmayınız.
Elektrik fişinden tutarak elektrik kablosunu elektrik prizinden çekiniz.



Koruyucu eldiven takınız

Takımları takarken veya değiştirirken uygun koruyucu eldiven giyiniz.

Not

Mili kilidinin düğmesine (3) asla alet çalışırken basmayınız! Bu, aletin hasar görmesine neden olabilir.



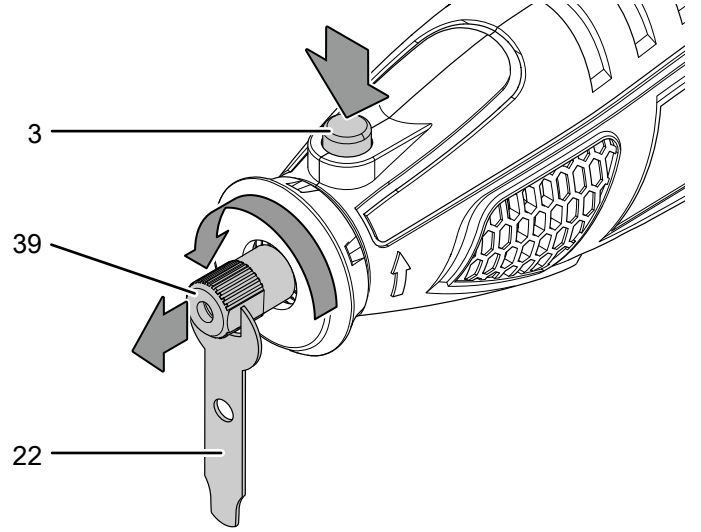
Bilgi

Örn. 2 mm'lik spiral matkabi veya 2 mm şaftlı başka bir aleti kullanmak isterseniz pensin değiştirilmesi gerekir.

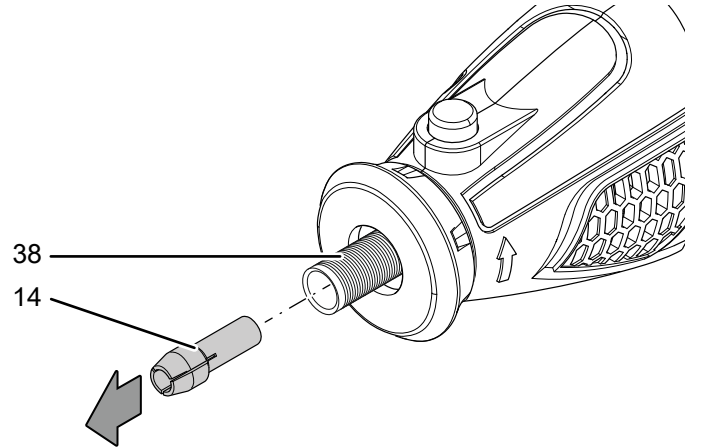
Aşağıdaki yöntemi izleyiniz:

1. Mil kilidi düğmesine (3) basınız ve düğmeyi basılı tutunuz.
2. Takım tutucuyu (27) kilit sabitlenene kadar yavaşça kilitleme noktasına doğru döndürünüz.

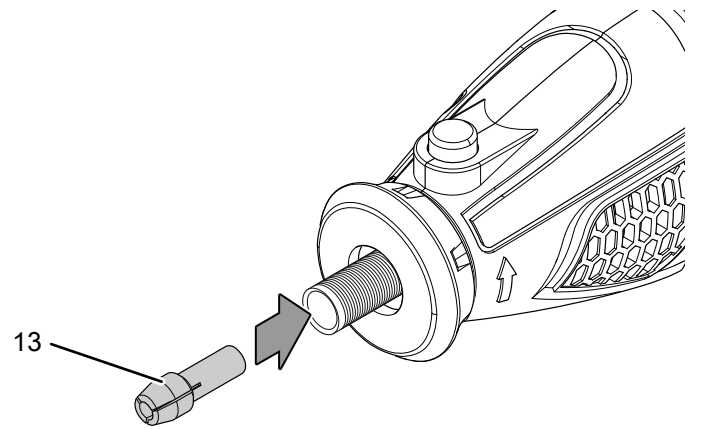
3. Sıkma somununu (39) sıkma anahtarının (22) yardımıyla saatin tersi yönünde döndürerek sökünüz.



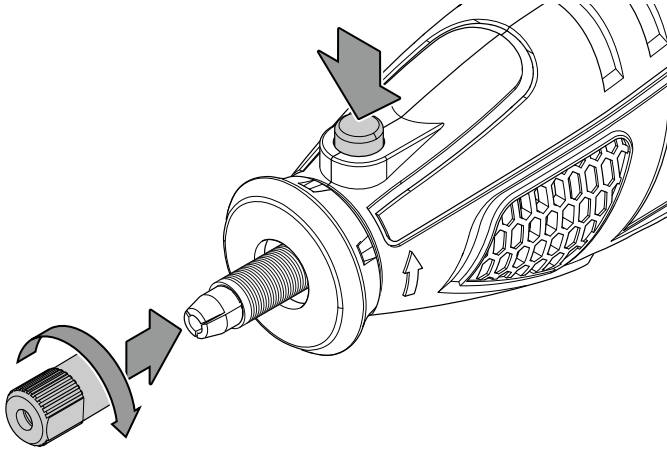
4. 3,2 mm pensi (14) pens tutucusundan (38) çıkartınız.



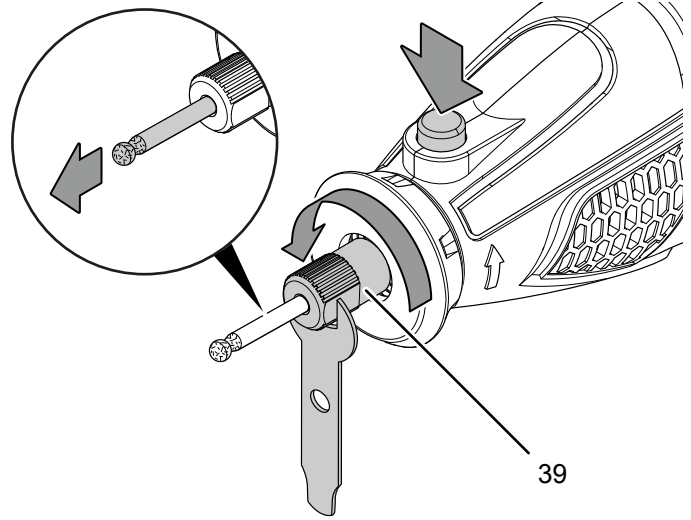
5. 2,3 mm pensi (13) pens tutucusuna (38) yerleştiriniz.



6. Sıkma somununu (39) saat yönünde döndürerek pens tutucusuna (38) vidalayınız ve sıkma somununu (39) sıkma anahtarı (22) ile sıkınız. Daha sonra mil kilidini (3) tekrar serbest bırakınız.



4. Gerekirse takımı takım tutucudan (27) çıkartınız.



Takım değişimi



Koruyucu eldiven takınız

Takımları takarken veya değiştirirken uygun koruyucu eldiven giyiniz.

Not

Mili kilidinin düğmesine (3) asla alet çalışırken basmayınız! Bu, aletin hasar görmesine neden olabilir.



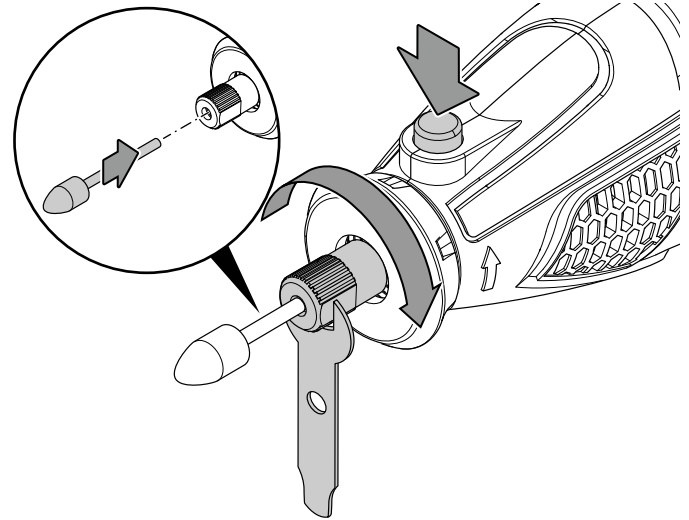
Bilgi

Takım değişiminden önce, uygun pensin takılıp takılmadığını kontrol ediniz ve gerekiyorsa pensi değiştiriniz.

Aleti değiştirmek için aşağıdaki yöntemi izleyiniz:

1. Mil kilidi düğmesini (3) bastırınız ve basılı tutunuz.
2. Takım tutucuyu (27) kilit sabitlenene kadar yavaşça kilitleme noktasına doğru döndürünüz.
3. Saat yönünün tersine doğru döndürerek sıkma somunu (39) sıkma anahtarının (22) yardımıyla gevşetiniz. Sıkma somununun tamamen sökülmesi gerekmez.

5. Gerekli takımı takım tutucuya (27) yerleştiriniz.



6. Sıkma somununu (39) sıkma anahtarının (22) yardımıyla sıkınız ve mil kilidini (3) bırakınız.
7. Takımı sıkı oturma açısından kontrol ediniz.

Takımın sıkma malafasıyla kullanılması

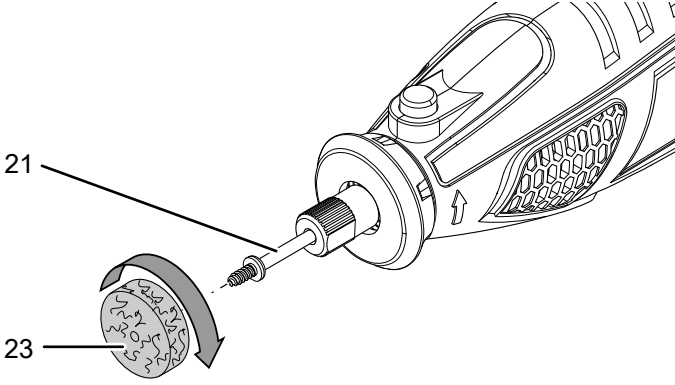
Aşağıdaki takımlar, uygun bir sıkma malafasının yardımıyla takılır:

- Polısaj aparatları (23)
- Kesme diskleri (8)
- Taşlama diskleri (9)
- Zımpara bantları (24)

Takımı sıkma malafasına takmak için aşağıdaki yöntemi izleyiniz:

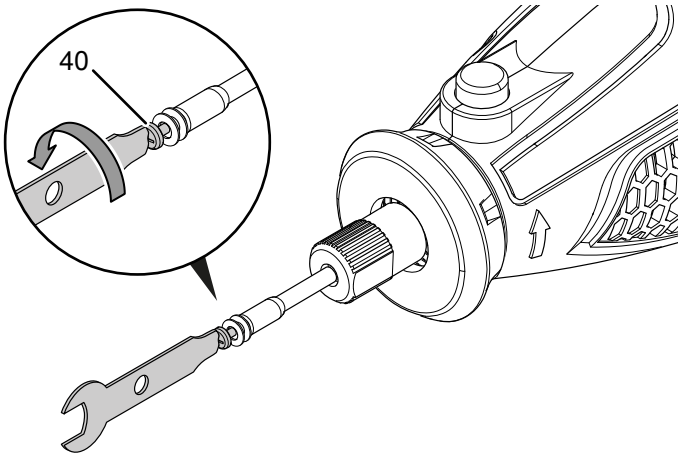
Polısaj aparatları:

1. Polısaj aparatları için kullanılan sıkma malafasını (21), Takım değişimi bölümünde açıklandığı şekilde cihaza yerleştiriniz.
2. Mil kilidi düğmesine (3) basınız ve düğmeyi basılı tutunuz.
3. Polısaj aparatını (23) sıkma malafasının dişi üzerinde saat yönünde çeviriniz ve ardından kilit mili düğmesini (3) bırakınız.

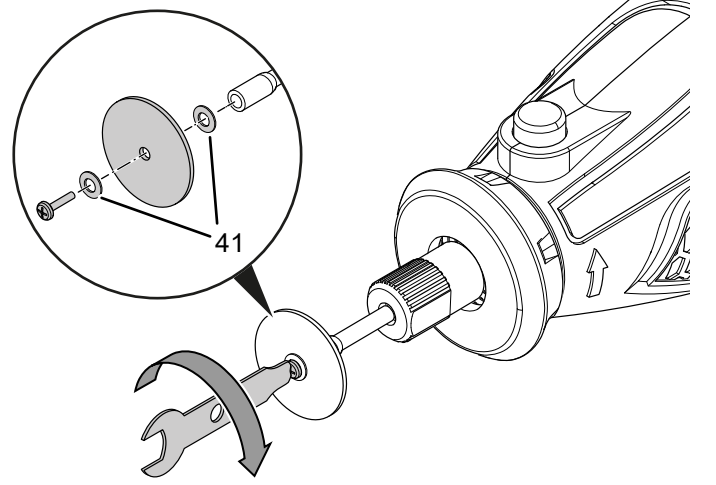


Kesme/taşlama diskleri:

1. Kesme/taşlama diskleri için kullanılan sıkma malafasını (20), Takım değişimi bölümünde açıklandığı şekilde cihaza yerleştiriniz.
2. Mil kilidi düğmesine (3) basınız ve düğmeyi basılı tutunuz.
3. Sıkma malafasının üzerindeki civatayı (40) saatin tersi yönünde çevirerek sökünüz.



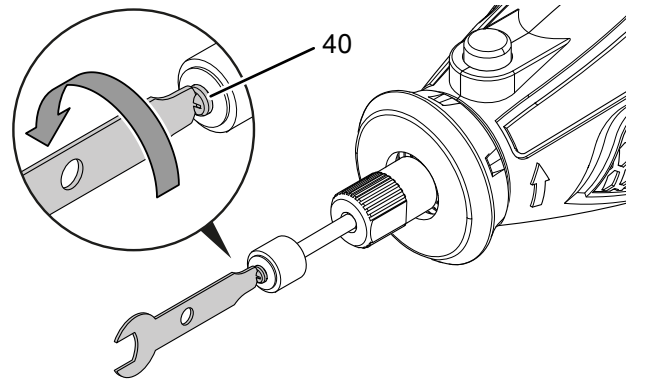
4. Bir kesme diskini (8) veya taşlama diskini (9) iki rondelanın (41) arasında civatanın (40) üzerine yerleştiriniz ve saat yönünde çevirerek sıkma malafasının üzerinde sıkınız.



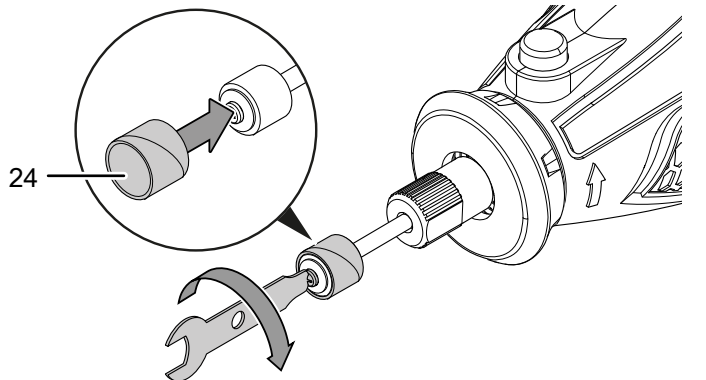
5. Mil kilidi düğmesini (3) bırakınız.

Zımpara bandı:

1. Zımpara bantları için kullanılan sıkma malafasını (10), Takım değişimi bölümünde açıklandığı şekilde cihaza yerleştiriniz.
2. Mil kilidi düğmesine (3) basınız ve düğmeyi basılı tutunuz.
3. Sıkma malafasındaki civatayı (40), biraz boşluğu olana kadar saatin tersi yönünde çeviriniz.



4. Zımpara bandını (24) kauçuk kaplamalı yuvanın üzerine yerleştiriniz ve civatayı (40) saat yönünde çevirerek sıkınız.



5. Mil kilidi düğmesini (3) bırakınız.

Esnek milin yerleştirilmesi

Not

Mili kilidinin düğmesine (3) asla alet çalışırken basmayınız! Bu, aletin hasar görmesine neden olabilir.



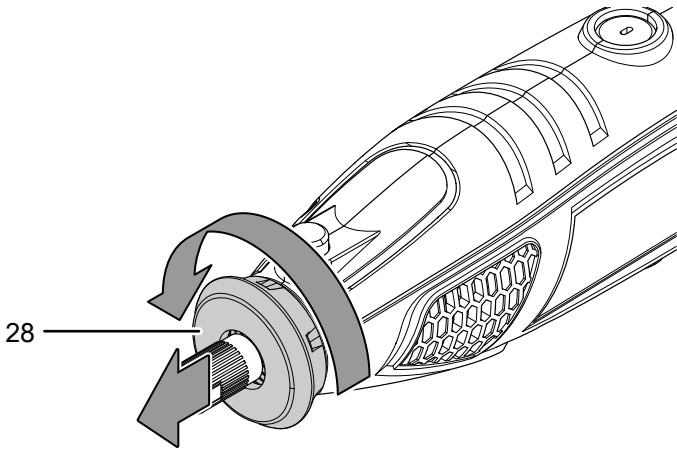
Bilgi

Aletin küçük hareketlerle ve hassas bir şekilde yönlendirilmesini gerektiren işlemler için esnek mili kullanınız.

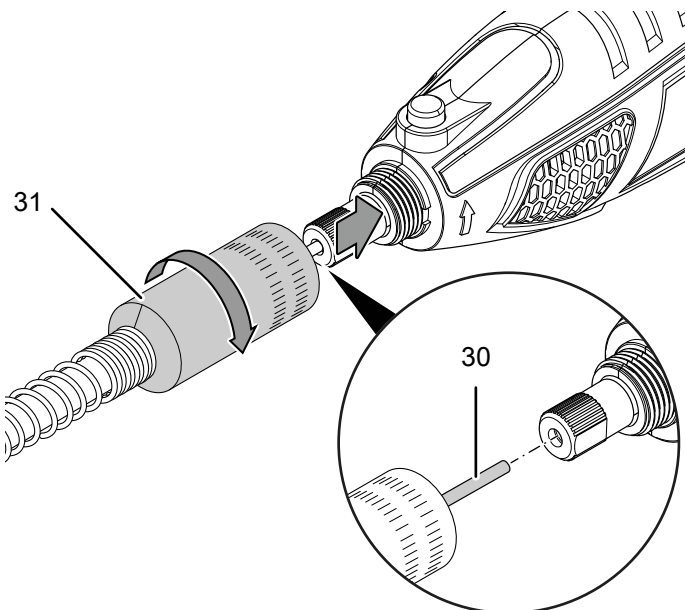
✓ Takım tutucuda (27) hiçbir takım yok.

✓ 3,2 mm'lik pens (14) takıldı.

1. Takımdaki başlıklı somunu (28) saatin tersi yönünde çevirerek çıkartınız.

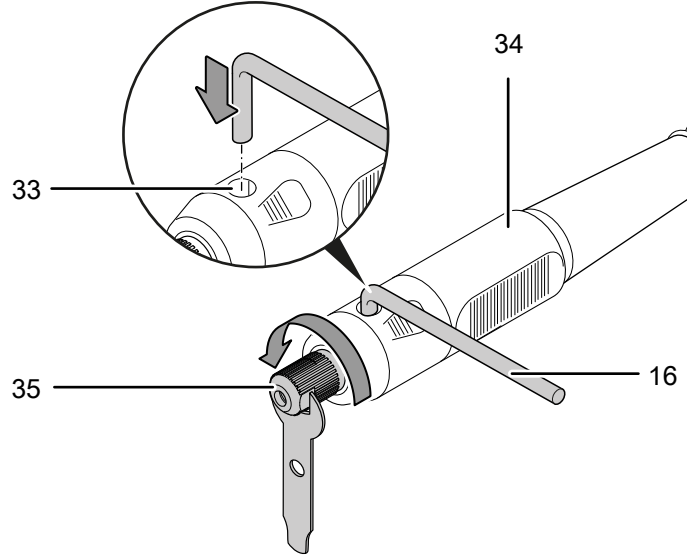


2. İç eksenini (30) esnek milin başlıklı somunundan (31) dışarıya doğru biraz çekiniz.
3. Takım değişimi bölümünde açıklanan yöntemi izleyerek iç eksenini (30) takım tutucuya (27) sıkınız.
4. Esnek milin başlıklı somununu (31) takım tutucunun (27) üzerine doğru itiniz ve saat yönünde çevirerek sıkınız.



Bir takımı esnek milin tutamağına (34) bağlamak için aşağıdaki yöntemi izleyiniz:

1. Tutamaktaki (34) mili bloke etmek için, kilitleme anahtarını (16) mil kilidine (33) yerleştiriniz.
2. Takım tutucuyu (27) kilitleme anahtarı (16) komple kilidi tutana ve kilidi sabitleyene kadar yavaşça kilitleme noktasına doğru döndürünüz.
3. Anahtarı saatin tersi yönünde çevirerek, sıkma somununu (35) sıkma anahtarının (22) yardımıyla gevşetiniz.



4. Gerekirse takımı takım tutucudan (27) çıkartınız.
5. Gerekli takımı takım tutucuya (27) yerleştiriniz.
6. Sıkma somununu (35) sıkma anahtarının (22) yardımıyla saat yönünde çevirerek sıkınız.
7. Kilitleme anahtarını (16) mil kilidinden (33) çıkartınız.
8. Takımın sıkıca oturup oturmadığını kontrol ediniz.



Sıcak yüzeye karşı uyarı

Esnek milin çalışma sırasında bükülmemesine ve düğüm oluşturmamasına dikkat ediniz. Milin ısınması ve hortumla birlikte erimesi tehlikesi bulunmaktadır. Isınmışsa tutamağı tutmayınız. Yanma tehlikesi bulunmaktadır.

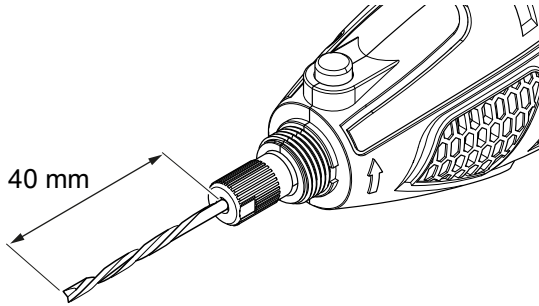
Konumlama ekipmanının yerleştirilmesi



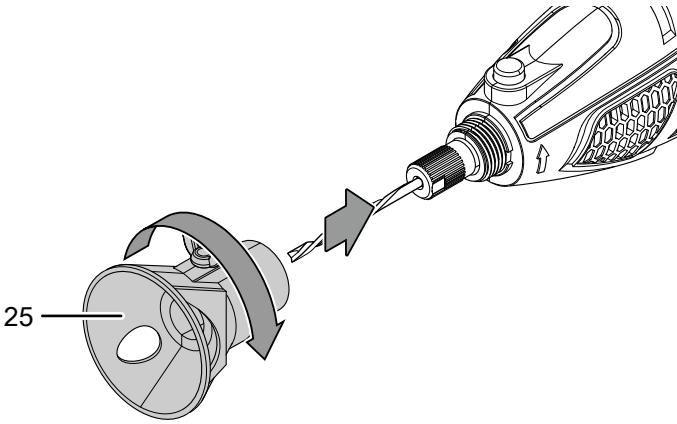
Bilgi

Konumlama ekipmanı (25), derinlik ayarı sabit şekilde tanımlanmış olan bir kanalın tam, dikey olarak frezelenmesine olanak sağlar. Ayrıca konumlama ekipmanı, bir yan stoperle çalışmaya olanak sağlar.

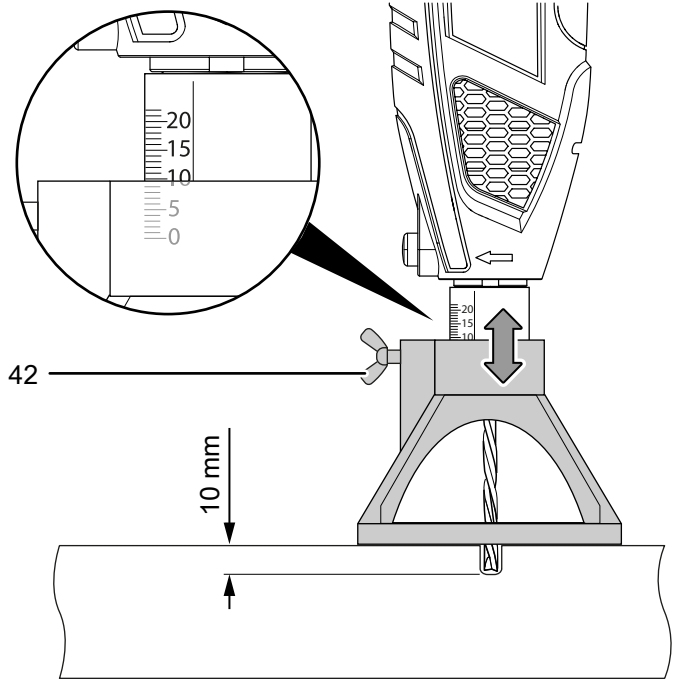
1. Takımdaki başlıklı somunu (28) saatin tersi yönünde çevirerek çıkartınız.
2. Frezeyi (19) Takım değişimi bölümünde açıklandığı şekilde takınız. Bu sırada, frezenin (19) bu durumda takım tutucudan dışarıya doğru tam 40 mm çıkıntı yapmasına dikkat ediniz.



3. Konumlama ekipmanını (25), saat yönünde çevirerek takıma vidalayınız.



4. Konumlama ekipmanındaki (25) kelebek somunu (42) gevşetiniz ve skalada istediğiniz derinlik ayarını yapınız.

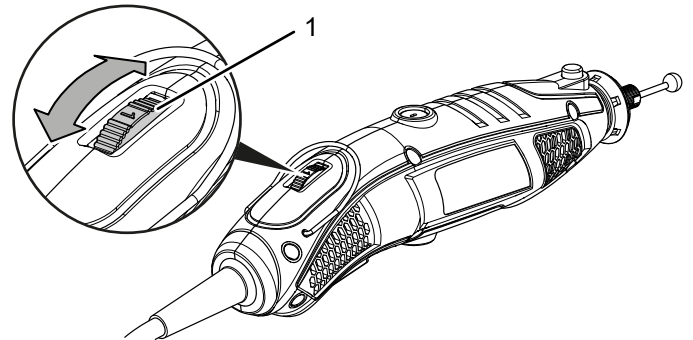


Devir ön seçimi

Gerekli devir değeri malzemeye ve çalışma koşullarına bağlıdır ve pratik denemelerle belirlenebilir. Örn. ahşap veya metal gibi daha sert malzemelerin kesilmesi, ayrılması ve zımparalanması gibi çoğu işlem için **maks.** devir kademesinin kullanılması önerilir. Ancak bazı malzemeler (belirli plastikler ve yumuşak metaller) yüksek devirde oluşan ısı nedeniyle zarar görebilir ve bu nedenle daha düşük uygun bir devirde işlenmelidir.

Ayar aralığı, 1. - 5. kademeleri ve (10.000 - 35.000 min⁻¹) maks. kademe değerini kapsar. Önceden seçilmiş olan devir kademesini her an değiştirebilirsiniz.

1. Ayar çarkını (1) çevirerek istediğiniz devir kademesine getiriniz.



Doğru devir kademesinin seçimiyle ilgili ipuçları ve uyarılar

- Ahşapta kesme, şekillendirme, pah kırma veya frezeleyerek kanal açma ya da ahşap veya metalde zımparalama işlemleri için yüksek bir devir kademesi seçiniz.
- Plastikleri veya erime noktası düşük diğer maddeleri kesmek için düşük bir devir kademesi seçiniz.
- Takımın aşırı ısınmasını önlemek amacıyla, ahşapta delik açmak için düşük bir devir kademesi seçiniz.
- Bir tel fırçayla parlatma, perdahlama veya temizleme işlemlerinde, fırça tellerinin gevşeyerek tutucudan ayrılması nedeniyle fırçanın zarar görmesini önlemek için en düşük devir kademesi olan 1. kademeyi veya MİN. kademesini seçiniz.
- Örn. alüminyum, bakır, kurşun, çinko alaşımları gibi demir içermeyen metallerde frezeleme veya delik açma işlemleri için düşük bir devir değeri seçiniz. Takımın kesme kenarlarına talaş yapışmasını ve takımın aşırı ısınmasını önlemek için ek olarak bir kesme yağı veya uygun başka bir yağlama maddesi (su değil) kullanınız.

Doğru devir seçimini kolaylaştırmak için aşağıdaki tablo kullanılabilir:

Kademe	Devir
1	10.000 - 14.000 dak ⁻¹
2	15.000 - 19.000 dak ⁻¹
3	20.000 - 24.000 dak ⁻¹
4	25.000 - 29.000 dak ⁻¹
5	30.000 - 34.000 dak ⁻¹
max (maks.)	35.000 dak ⁻¹



Bilgi

Düşük devirlerde de baskı olmadan çalışmanız gerekir. İş parçasına daha yüksek bir baskı uygulamak sonucu iyileştirmez. İstedığınız sonucu elde etmek için başka bir takım veya başka bir devir ayarı kullanınız.

Kullanım

Çok fonksiyonlu aletle çalışmayla ilgili ipuçları ve uyarılar

Genel:

- Motorun aşırı ısınmaması için havalandırma ağzını açık tutunuz.
- Her çalıştırma öncesinde takım tutucudaki takımın doğru oturup oturmadığını kontrol ediniz. Takım, takım tutucuya sabit şekilde kilitleyerek oturmalıdır.
- Her çalıştırmadan önce, öngörülen kullanım için doğru takımı ve doğru devir değerini seçip seçmediğinizi kontrol ediniz. Planlanan işleme ve işlenecek malzemeye uygun bir devir değeri ile daha iyi sonuçlar elde edilebilir.
- Takımı her zaman yüzünüzden dışarıya doğru olacak şekilde tutunuz. Hasarlı aksesuarların parçaları, yüksek devir değerlerine ulaştığında koşullara bağlı olarak çözülebilir.
- Takımı kullanmadan önce takımın durumunu anlamanız gerekir. Takımı elinize alınız ve takımın ağırlığına ve ağırlık merkezine kendinizi alıştırmaz. Önce, takımın farklı devir ayarlarında nasıl davrandığını öğrenmek için iskarta malzemelerle biraz alıştırma yapınız.
- Örn. gravür oyma, parlatma veya zımparalama gibi hassas bir şekilde hareket etmeyi gerektiren işlemler için, takımı bir kalem gibi başparmağınızla işaret parmağınızın arasında tutabilirsiniz. Bunun için, dış gövdenin, takımın alt kısmında giderek incelenmesi, işinizi kolaylaştırır.

Ayırma:

- Sadece hasarsız, kusursuz durumdaki kesme disklerini kullanınız. Bükülmüş, kör veya başka şekilde hasar görmüş kesme diskleri kırılabilir.
- Kesme diskini kaba taşlama için kesinlikle kullanmayınız!
- Dengeli bir ilerleme ile çalışınız ve kesme diskinin kenarlarını çarpmayınız.
- Yerinden çıkan kesme disklerini yandan bastırarak frenlemeyiniz.
- Kesme diskini iş parçasının içinden her zaman dönme yönünün tersine doğru ilerletiniz.
- Aleti iki elinizle sıkıca tutunuz.

Zımparalama:

- Taşlama diskleri ile zımpara bantlarının kullanım ömrünü uzatmak için, uyguladığınız baskı basıncının eşit olmasına dikkat ediniz.
- Takımla yüzeyin üzerinden tek bir iş adımında değil, birkaç kez geçerek daha iyi sonuçlar elde edebilirsiniz.

Frezeleme:

- Dikey bir şekilde ilerlemeyi sağlamak üzere, bir kanalda frezeleme işlemi için birlikte verilen konumlama ekipmanını (25) kullanınız.
- Frezenin aşırı ısınmasını önlemek için ilerlemenin eşit şekilde gerçekleşmesine dikkat ediniz.
- Aleti iki elinizle sıkıca tutunuz.

Gravür oyma:

- Takımı hassas bir şekilde ilerletmek üzere, gravür oyma işlemleri için birlikte verilen esnek mili kullanınız.
- Esnek milin tutamağını, gravür oyma işlemi sırasında bir kalemi tutuşunuza benzer şekilde hafifçe açılı bir şekilde tutunuz. Bu sırada kol, masanın üzerinde olmalıdır.
- Gravür ucunu, iş parçasının üzerinde hafif bir baskı basıncı ile ilerletiniz.
- İtme hızıyla ilgili alıştırmaları fazlalık malzeme artıkları üzerinde yapınız.



Sıcak yüzeye karşı uyarı

Esnek milin çalışma sırasında bükülmemesine ve düğüm oluşturmamasına dikkat ediniz. Milin ısınması ve hortumla birlikte erimesi tehlikesi bulunmaktadır. Isınmışsa tutamağı tutmayınız. Yanma tehlikesi bulunmaktadır.

Parlatma:

- Parlatma işleminde takımı, iş parçasının üzerinde düşük bir baskı basıncı uygulayarak ilerletiniz.
- Takımı hassas bir şekilde ilerletmek üzere, mücevher parlatma işlemleri için birlikte verilen esnek mil uygundur.

Paslanmaz çelik fırçanın kullanılması

- Parlatma işleminde takımı, iş parçasının üzerinde düşük bir baskı basıncı uygulayarak ilerletiniz.
- Bir tel fırçayla parlatma, perdahlama veya temizleme işlemlerinde, fırçanın ve malzemenin zarar görmesini önlemek için en düşük devir kademesi olan 1. kademeyi kullanınız.

Cihazı açma ve kapatma



Uyarı

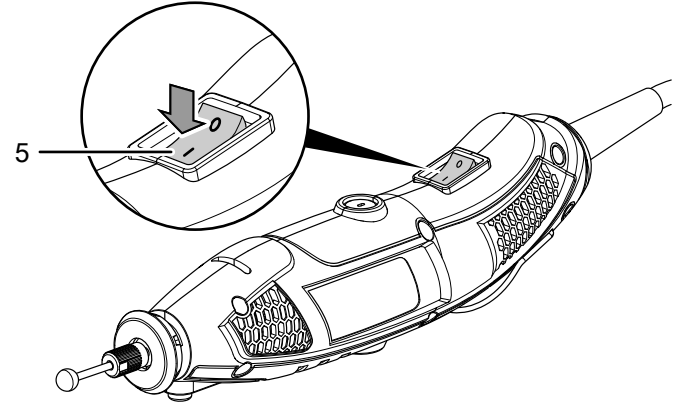
Geçici bir elektrik kesintisi durumunda, cihaz istenmeden tekrar çalışmaya başlayabilir.

Gerilim eksiksen de cihazı her zaman Açma/Kapatma düğmesinden kapatınız.

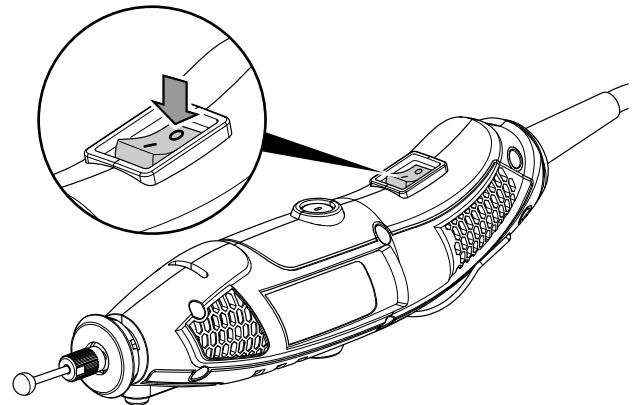
Bağlantı kablosunu, fişten tutarak elektrik prizinden çekiniz.

Cihazla çalışırken kişisel koruyucu donanımınızı takınız.

1. Bağlanan takımın ve ayarlanan devir değerinin planlanan işlem için uygun olup olmadığını kontrol ediniz.
2. İş parçasının emniyete alınıp alınmadığını ve çalışma alanının uygun şekilde hazırlanıp hazırlanmadığını kontrol ediniz.
3. Açma/Kapatma düğmesini (5) I konumuna getirerek cihazı açınız.



4. Açma/Kapatma düğmesini (5) 0 konumuna getirerek cihazı kapatınız.



Çalışma modu: Kesme

Ahşap, plastik, alüminyum, pirinç veya metal gibi malzemeleri ve çıkıntı yapan çivileri veya cıvataları kesmek ve boy ayarı için:

- kesme disklerini (8) kullanınız

Çalışma modu: Zımparalama

Ahşap, metal veya çeliği zımparalamak için:

- Zımpara bantları (24)
- Taşlama diskleri (9)

Tas veya seramiği zımparalamak için

- alüminyum oksit taşlama kafalarını (12) kullanınız

Fayanslar, cam veya örn. seramik gibi sert, kırılğan malzemelerde bileme, çapak almak işlemleri için:

- zımpara taşı (15) kullanınız

Çalışma modu: Frezeleme

Kanallarda frezeleme, ahşap veya plastikte şekiller, açıklıklar veya geçişler açmak için:

- kanal frezesini (19)
- ve konumlama ekipmanı (25) kullanınız

Örn. mücevher işlemede malzemelerde çıkıntı veya oyuk açmak:

- küresel kafalı frezeyi (18) kullanınız

Çalışma modu: Gravür oyma

Metal, plastik, cam, seramik, ahşap veya deri gibi malzemelerde gravür oluşturmak için:

- elmas kaplı gravür uçlarını (11)
- ve esnek mil (32)

Çalışma modu: Parlatma

Plastikleri veya örn. altın ve gümüş gibi değerli metalleri parlatmak için

- polisaj aparatlarını (23) kullanınız

Çalışma modu: Pas temizleme

Örn. otomotiv alanında hasarlı yerlerin pasını temizlemek için

- paslanmaz çelik fırçayı (7) kullanınız

Çalışma modu: Delme

Metal, ahşap veya plastikte 3 mm veya 2 mm'lik delikler açmak için:

- HSS spiral matkap (17) kullanınız

Tüm uygulamalar için diğer aksesuarlar:

Birleştirilmiş taşlama takımları ve dişli uca sahip **taşlama konileri ve taşlama pimleri** için 55 mm ve zımpara kağıdı aksesuarları için 80 mm maksimum çapın aşılması gerektiğine dikkat ediniz.

Devre dışı bırakma



Elektrik gerilimine karşı uyarı

Elektrik fişine nemli ya da ıslak elle dokunmayınız.

- Cihazı kapatınız.
- Elektrik fişinden tutarak elektrik kablosunu elektrik prizinden çekiniz.
- Gerekliyse cihazı soğumaya bırakınız.
- Takımı cihazdan çıkartınız (bkz. Devreye alma bölümü).
- Cihazı, Kullanıcının kendi yapabileceği bakım, onarım veya ürünün temizliğine ilişkin bilgiler bölümünde anlatılanlara uygun şekilde temizleyiniz.
- Cihazı, "Taşıma ve nakliye sırasında dikkat edilecek hususlar" bölümünde anlatılanlara uygun şekilde depolayınız.

Cihazın enerji tüketimi açısından verimli kullanımına ilişkin bilgiler

Gereksiz enerji tüketimini önlemek için, cihazın sadece gerçek kullanım süresi boyunca açık kalmasına dikkat ediniz. Mevcutsa, cihazın kapatma otomatüğinden faydalanınız.

Sonradan sipariş edilebilen aksesuarlar



Uyarı

Sadece bu kılavuzda belirtilen aksesuarları ve ek cihazları kullanınız.

Kılavuzda önerilenlerin dışındaki takımlar veya diğer aksesuarların kullanılması, yaralanma tehlikesi anlamına gelebilir.

Aksesuarlar	Ürün numarası
Çok fonksiyonlu alet aksesuar seti, 282 parçalı	6.210.000.301

Hatalar ve arızalar

Kusursuz işlevselliği temin etmek için, cihaz üretim esnasında defalarca kontrol edilmiştir. Buna rağmen arızalar ortaya çıkarsa cihazı aşağıdaki listeye göre kontrol ediniz.

Hata ve arıza giderme için dış gövdenin açılmasını gerektiren çalışmalar sadece bir yetkili elektrik uzmanı veya Trotec tarafından yapılmalıdır.

Sadece kömür fırçaların değiştirilmesi bunun dışındadır (bkz. Kömür fırçaların değiştirilmesi bölümü)

İlk kullanımda hafif duman veya koku çıkar:

- Burada bir hata veya arıza söz konusu değildir. Kısa bir çalışma süresinden sonra ortadan kaybolan belirtiler.

Cihaz çalışmaya başlamıyor:

- Elektrik bağlantısını kontrol ediniz.

- Elektrik kablosunun ve elektrik fişinin hasarlı olup olmadığını kontrol ediniz. Hasarlar belirlerseniz cihazı çalıştırmayı denemeyiniz.

Bu cihazın şebeke bağlantı hattı zarar görürse, tehlikeleri önlemek için, üretici veya müşteri hizmetleri ya da benzer nitelikte bir kişi tarafından değiştirilmelidir.

- Yapı tarafındaki şebeke sigortasını kontrol ediniz.

**Bilgi**

Cihazı yeniden çalıştırmadan önce en az 10 dakika bekleyiniz.

Cihaz ısınıyor:

- Zımparalama sırasında cihaza çok fazla baskı uygulamamaya dikkat ediniz.
- Devir ön seçim ayar çarkını (1) daha düşük bir kademeye ayarlayarak daha düşük bir devir değeri seçiniz.
- Takımın yapılacak çalışma için uygun olup olmadığını kontrol ediniz.
- Motorun aşırı ısınmasını önlemek için havalandırma ağzlarını açık tutunuz.

**Bilgi**

Cihazı yeniden çalıştırmadan önce en az 10 dakika bekleyiniz.

Takım sallanıyor:

- Takım tutucudaki sıkma somununun (39) sıkılmış olmasına dikkat ediniz.

Kesme diski işlenecek malzemeye sorunsuzca girmiyor veya taşlama diskinin taşlama performansı çok düşük:

- Seçilen takımın işlenecek malzeme için uygun olup olmadığını kontrol ediniz.
- Ayarlanan devir ön seçimini kontrol ediniz, bu değer hem takım, hem de malzeme için uygun şekilde ayarlanmalıdır.
- Devir ön seçim ayar çarkını (1) daha yüksek bir kademeye ayarlayarak daha yüksek bir devir değeri seçiniz.
- Kesme veya taşlama diski aşınmışsa, bu diskleri yenileriyle değiştiriniz.

Cihaz çalışıyor, fakat esnek mil çalışmıyor:

- Esnek milin iç ekseninin (30) takım tutucuya (27) doğru bağlanıp bağlanmadığını kontrol ediniz.

Not

Tüm bakım ve onarım çalışmalarından sonra en az 3 dakika bekleyiniz. Cihazı ancak daha sonra açınız.

Cihaz kontrollerden sonra sorunsuz bir şekilde çalışmıyor:

Müşteri hizmetleriyle temas kurunuz. Gerekirse cihazı onarım için bir yetkili elektrik servisine veya Trotec'e götürünüz.

Kullanıcının kendi yapabileceği bakım, onarım veya ürünün temizliğine ilişkin bilgiler**Bakıma başlanmadan önce yapılacak işlemler****Elektrik gerilimine karşı uyarı**

Elektrik fişine nemli ya da ıslak elle dokunmayınız.

- Cihazı kapatınız.
- Elektrik fişinden tutarak elektrik kablosunu elektrik prizinden çekiniz.
- Cihazı tamamen soğumaya bırakınız.

**Elektrik gerilimine karşı uyarı**

Dış gövdenin açılmasını gerektiren bakım çalışmaları, sadece yetkili uzman şirketler veya Trotec tarafından gerçekleştirilmelidir.

Bakımla ilgili uyarılar

Makinenin iç kısmında, kullanıcı tarafından yağlanacak parçalar bulunmaz.

Temizlik

Cihaz, her kullanımdan önce ve sonra temizlenmelidir.

Not

Cihaz, temizlikten sonra yağlanmamalıdır.

**Elektrik gerilimine karşı uyarı**

Dış gövdeye giren sıvılar nedeniyle kısa devre tehlikesi ortaya çıkar!

Cihazı ve aksesuarları suya batırmayınız. Dış gövdenin içine su veya başka sıvıların girmemesine dikkat ediniz.

- Cihazı nemli, yumuşak, hav bırakmayan bir bezle temizleyiniz. Dış gövdenin içine nem girmemesine dikkat ediniz. Elektrikli parçaların nemle temas etmemesine dikkat ediniz. Bezi nemlendirmek için örn. temizleme spreyi, çözücü madde, alkol içeren temizleyiciler veya aşındırıcı maddeler gibi agresif temizlik maddeleri kullanmayınız.
- Cihazı nemli, yumuşak, hav bırakmayan bir bezle kurutunuz.
- Takım tutucudaki zımparalama tozlarını ve varsa ahşap talaşlarını temizleyiniz.
- Motorun aşırı ısınmasını önlemek için havalandırma deliklerini toz birikintilerinden uzak tutunuz.

Kömür fırçaların değiştirilmesi

Aşınmaları durumunda kömür fırçalar değiştirilmelidir. Örn. performansın azalmasıyla bu durum anlaşılır (bkz. Hatalar ve arızalar bölümü).



Elektrik gerilimine karşı uyarı

Cihaz üzerinde gerçekleştirilecek tüm çalışmalardan önce elektrik fişini prizden çıkartınız!
Elektrik fişine nemli ya da ıslak elle dokunmayınız.
Elektrik fişinden tutarak elektrik kablosunu elektrik prizinden çekiniz.



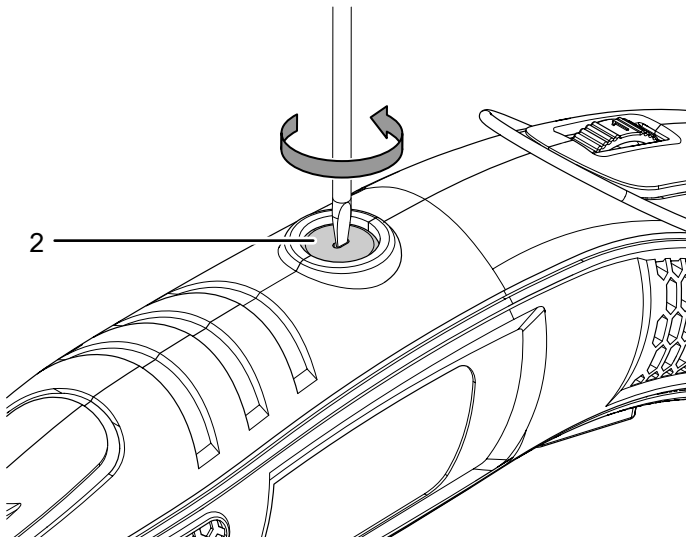
Bilgi

Kömür fırçaları her zaman çift şeklinde değiştiriniz.

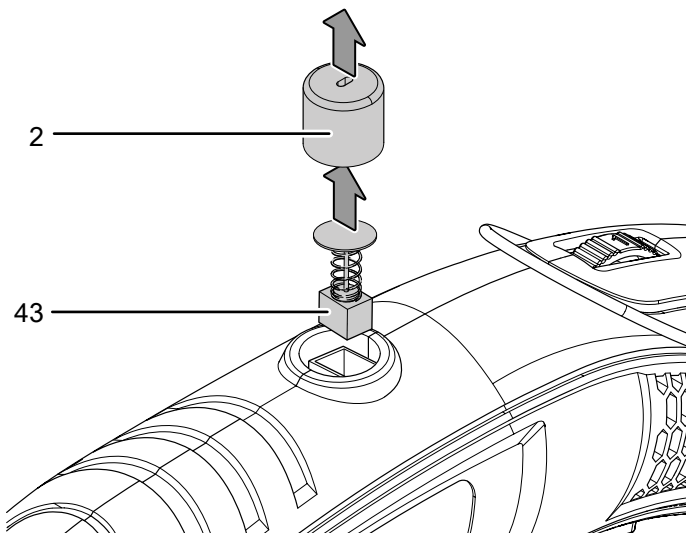
✓ Kullanılmamış bir çift kömür fırça hazırlayınız.

✓ İşlem için uygun bir alet kullanınız.

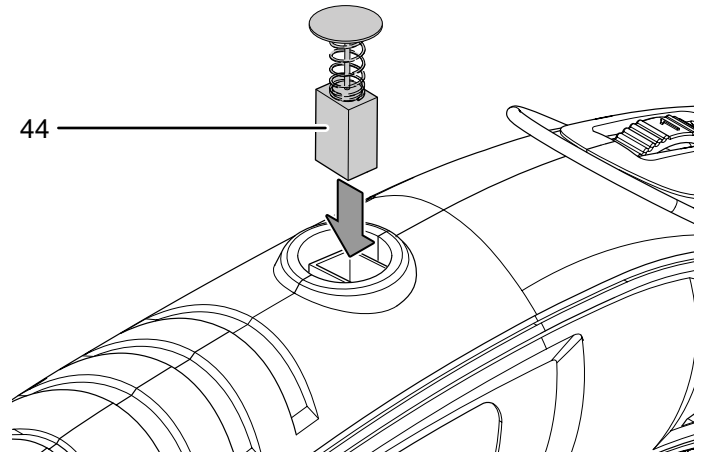
1. Kömür fırçaların (2) kapağını sökünüz.



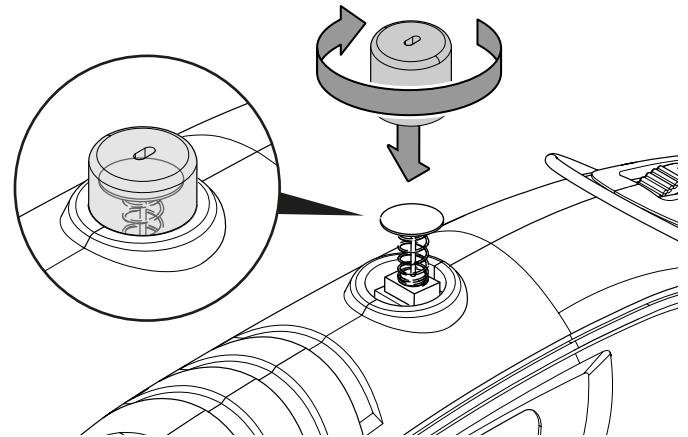
2. Kapağı (2) kullanılmış kömür fırça (43) ile birlikte cihazdan çıkartınız.



3. Kullanılmamış bir kömür fırçayı (44) kılavuza yerleştiriniz.



4. Kapağı (2) dikkatli bir şekilde dış gövdeye yerleştiriniz ve sıkınız. Bu sırada kömür fırçanın (44) yayına dikkat ediniz, bu yay, kapağa (2) tam uyacak şekilde oturmalı ve kenarları çarpmamalıdır.



5. İşlemi cihazın diğer tarafında tekrarlayınız.

Bakım, onarım ve kullanımda uyulması gereken kurallar



Uyarı

Dış gövdenin açılmasını gerektiren periyodik bakım çalışmaları ve onarımlarda Trotec müşteri servisine başvurunuz. Kurallara aykırı şekilde açılan cihazlar her türlü garanti kapsamı dışındadır ve garanti talepleri geçersiz olur.

Servis istasyonları

Aşağıdaki bilgiler sadece Türkiye için geçerlidir:

Trotec Endüstri Ürünleri Tic.Ltd.Sti.

Oruçreis Mh., Giyimkent Cd.,

14. Sok. No.61, Giyimkent Sitesi

34235 Esenler/İstanbul

Telefon: +90 212 438 56 55

Üretici ve ithalatçı firmanın unvanı, adres ve telefon numarası

İthalatçı (sadece Türkiye için geçerlidir):

Trotec Endüstri Ürünleri Tic.Ltd.Sti.

Oruçreis Mh., Giyimkent Cd.,

14. Sok. No.61, Giyimkent Sitesi

34235 Esenler/İstanbul

Telefon: +90 212 438 56 55

Faks: +90 212 438 56 51

Üretici:

Trotec GmbH

Grebener Straße 7

D-52525 Heinsberg

Telefon: +49 2452 962-400

Faks: +49 2452 962-200

E-posta: info@trotec.de

Kullanım sırasında insan veya çevre sağlığına tehlikeli veya zararlı olabilecek durumlara ilişkin uyarılar

Elektronik cihazlar evsel atık değildir ve Türkiye'de, elektrikli ve elektronik cihazlar hakkındaki Elektrikli ve Elektronik Teçhizat Atıkları Direktifi'ne (EETA) göre uzman bir tasfiye merkezine gönderilmelidir. Kullandıktan sonra lütfen bu cihazı geçerli yasal düzenlemelere uygun şekilde tasfiye ediniz.

Uygunluk beyanı

2006/42/EG sayılı Makine Yönetmeliği, Ek II Bölüm 1 Alt bölüm A kapsamında orijinal uygunluk beyanının tercümesi

İşbu beyanla, Trotec GmbH olarak biz, aşağıda tanımlanan ürünün 2006/42/EG sayılı AT Makine Yönetmeliği'nin gerekliliklerine uygun olarak geliştirildiğini, tasarlandığını ve üretildiğini kendi sorumluluğumuz altında beyan ederiz.

Ürün modeli / ürün: PMTS 01-230V

Ürün tipi: 170W çok fonksiyonlu alet

İlk üretim yılı: 2023

İlgili AB Yönetmelikleri:

- 2011/65/AB
- 2012/19/AB
- 2014/30/EU
- 2015/863/AB

Uygulanan uyumlulaştırılmış normlar:

- EN 60745-1:2009/A11:2010
- EN 60745-2-23:2013

Uygulanan ulusal normlar ve teknik spesifikasyonlar:

- EN IEC 55014-1:2021
- EN IEC 55014-2:2021
- EN IEC 61000-3-2:2019/A1:2021
- EN 61000-3-3:2013/A2:2021

Üretici ve teknik belge yetkilisinin adı:

Trotec GmbH

Grebener Straße 7, D-52525 Heinsberg

Telefon: +49 2452 962-400

E-posta: info@trotec.de

Düzenleme yeri ve tarihi:

Heinsberg, 11.04.2023

Joachim Ludwig, Genel Müdür

Trotec GmbH

Grebbener Str. 7
D-52525 Heinsberg

☎ +49 2452 962-400

☎ +49 2452 962-200

✉ info@trotec.com

www.trotec.com