

HR

PRIJEVOD ORIGINALNIH UPUTA
AKUMULATORSKI
VIŠENAMJENSKI ALAT



Kazalo

Napomene uz upute za uporabu 2

Sigurnost..... 3

Informacije o uređaju 8

Transport i skladištenje 10

Puštanje u pogon..... 11

Rukovanje 15

Pribor koji se može dodatno naručiti..... 18

Pogriješke i smetnje 19






Održavanje 19

Uklanjanje 20

Izjava o sukladnosti..... 21

Napomene uz upute za uporabu

Simboli

-  **Upozorenje na električni napon**
Ovaj simbol upućuje na to da postoje opasnosti od električnog napona po život i zdravlje osoba.
-  **Upozorenje na eksplozivne tvari**
Ovaj simbol upućuje na to da postoje opasnosti od eksplozivnih tvari po život i zdravlje osoba.
-  **Upozorenje na vruću površinu**
Ovaj simbol upućuje na to da postoje opasnosti po život i zdravlje osoba uslijed vrućih površina.
-  **Upozorenje na šiljast predmet**
Ovaj simbol upućuje na to da postoje opasnosti od šiljastih predmeta po život i zdravlje osoba.
-  **Upozorenje**
Signalna riječ označava opasnost srednjeg stupnja rizika koja, ako se ne izbjegne, može uzrokovati smrt ili tešku ozljedu.
-  **Oprez**
Signalna riječ označava opasnost niskog stupnja rizika koja, ako se ne izbjegne, može uzrokovati malu ili umjerenu ozljedu.
- Napomena**
Oznaka opasnosti upućuje na važne informacije (npr. materijalnu štetu), ali ne na opasnost.



Informacija

Napomene s ovim simbolom pomažu vam pri brzom i sigurnom obavljanju radova.



Pridržavajte se uputa

Napomene s ovim simbolom upućuju vas da se valja pridržavati uputa.



Nosite zaštitu sluha

Napomene s ovim simbolom upućuju vas da valja upotrijebiti zaštitu za sluh.



Nosite zaštitne naočale

Napomene s ovim simbolom upućuju vas da valja upotrijebiti zaštitu za oči.



Nosite zaštitnu masku

Napomene s ovim simbolom upućuju vas da valja upotrijebiti zaštitnu masku.



Nosite zaštitnu odjeću

Napomene s ovim simbolom upućuju vas da valja nositi zaštitnu odjeću.



Nosite zaštitne rukavice

Napomene s ovim simbolom upućuju vas da valja nositi zaštitne rukavice.

Aktualnu verziju uputa možete preuzeti na sljedećoj poveznici:



PMTS 10-20V



<https://hub.trotec.com/?id=41429>

Sigurnost

Opće sigurnosne napomene za električne alate



Upozorenje

Pročitajte sve sigurnosne napomene, upute, prikaze i tehničke podatke koje dobijete s ovim uređajem te ih se pridržavajte.

Propusti u pridržavanju sljedećih uputa mogu uzrokovati električni udar, požar i/ili teške ozljede.

Sve sigurnosne napomene i upute sačuvajte za budućnost.

Pojam „*električni alat*“, koji se upotrebljava u sigurnosnim napomenama, odnosi se na električne alate pogonjene na struju (s mrežnim kabelom) i električne alate pogonjene na punjive baterije (bez mrežnog kabela).



Opće sigurnosne napomene za električne alate - Sigurnost na radnom mjestu

- **Svoje područje rada održavajte čistim i dobro osvijetljenim.** Nered ili neosvijetljena područja rada mogu uzrokovati nezgode.
- **Električnim alatom nemojte raditi u prostorima ugroženima eksplozivnom atmosferom, u kojima se nalaze gorive tekućine, plinove ili prašine.** Električni alati stvaraju iskre koje mogu zapaliti prašinu i pare.
- **Tijekom uporabe električnog alata djecu i ostale osobe držite podalje.** U slučaju dekoncentracije možete izgubiti kontrolu nad električnim alatom.



Opće sigurnosne napomene za električne alate – Električna sigurnost

- **Priključni utikač električnog alata mora odgovarati utičnici. Utikač se ne smije nikako mijenjati. S uzemljenim električnim alatima nemojte upotrebljavati adapterske utikače.** Nepromijenjeni utikači i odgovarajuće utičnice smanjuju rizik od električnog udara.
- **Izbjegavajte dodir tijela s uzemljenim površinama kao i s cijevima, grijačima, štednjacima i hladnjacima.** U slučaju uzemljenja vašega tijela postoji povećana opasnost od električnog udara.
- **Električne alate držite podalje od kiše i vlage.** Prodiranje vode u električni alat povećava opasnost od električnog udara.
- **Priključni vod nemojte zlorabiti za nošenje ni vješanje električnog alata niti za povlačenje utikača iz utičnice. Priključni vod držite podalje od vrućine, ulja, oštih bridova ili pokretnih dijelova.** Oštećeni ili zapetljani priključni vodovi povećavaju opasnost od električnog udara.

- **Ako s električnim alatom radite na otvorenom, upotrebljavajte samo produžne kabele prikladne i za rad na otvorenom.** Primjena produžnog kabela prikladnog za rad na otvorenom smanjuje rizik od električnog udara.
- **Ako se ne može izbjeći rad električnim alatom u vlažnoj okolini, upotrebljavajte zaštitnu sklopku od struje kvara.** Uporaba zaštitne sklopke od struje kvara smanjuje rizik od električnog udara.



Opće sigurnosne napomene za električne alate - Sigurnost ljudi

- **Budite oprezni, pazite što radite i razumno postupajte tijekom rada s električnim alatom. Ako ste umorni ili pod utjecajem droga, alkohola ili lijekova, nemojte upotrebljavati električni alat.** Samo jedan trenutak nepažnje pri uporabi električnog alata može uzrokovati ozbiljne ozljede.
- **Nosite osobnu zaštitnu opremu i uvijek zaštitne naočale.** Nošenje osobne zaštitne opreme kao što su maska za prašinu, protuklizne sigurnosne cipele, zaštitna kaciga ili zaštita za sluh, ovisno o vrsti i primjeni električnog alata, smanjuje rizik od ozljeda.
- **Izbjegavajte slučajno puštanje u rad. Uvjerite se da je električni alat isključen prije nego što ga priključite na napajanje električnom energijom i/ili punjivu bateriju, prije nego što ga uhvatite ili ponese.** Ako pri nošenju električnog alata prst držite na sklopci ili ako uključeni električni alat priključite na napajanje električnom energijom, može se dogoditi nezgoda.
- **Prije nego što uključite električni alat, uklonite alat za namještanje ili ključeve za vijke.** Alat ili ključ, koji se nalazi u rotirajućem dijelu električnog alata, može uzrokovati ozljede.
- **Izbjegavajte nenormalan položaj tijela. Pobrinite se za stabilan stav i u svakom trenutku održavajte ravnotežu.** Tako možete bolje kontrolirati električni alat u neočekivanim situacijama.
- **Nosite prikladnu odjeću. Nemojte nositi široku odjeću niti nakit. Kosu i odjeću držite podalje od dijelova koji se kreću.** Široka odjeća, nakit ili duga kosa mogu se uhvatiti o dijelove koji se kreću.
- **Ako se mogu montirati naprave za usisavanje i hvatanje prašine, vlačite ih priključiti i ispravno rabiti.** Uporaba nastavka za usisavanje prašine može smanjiti ugrozu uslijed prašine.
- **Nemojte se zavaravati lažnom sigurnošću i nemojte se prestati pridržavati pravila sigurnosti za električne alate čak i ako ste nakon višestruke uporabe upoznati s električnim alatom.** Neoprezno rukovanje može uzrokovati teške ozljede u djeliću sekunde.

 **Opće sigurnosne napomene za električne alate -
Uporaba električnog alata i rukovanje njime**

- **Nemojte preopterećivati električni alat. Upotrebljavajte električni alat namijenjen svojem radu.** S odgovarajućim električnim alatom radit ćete bolje i sigurnije u zadanom području učinka.
- **Nemojte upotrebljavati električni alat s neispravnom sklopkom.** Električni alat, koji se više ne može uključiti niti isključiti, opasan je i valja ga popraviti.
- **Prije radova namještanja na uređaju, zamjene dijelova alata ili odlaganja uređaja izvucite utikač iz utičnice i/ili uklonite punjivu bateriju.** Ta mjera opreza sprečava nehотиčno pokretanje električnog alata.
- **Električni alat koji ne upotrebljavate čuvajte izvan dohvata djece.** Nemojte dopuštati da se električnim alatom koriste osobe koje nisu upoznate s njime ili koje nisu pročitale ove upute. Električni su alati opasni ako ih upotrebljavaju neiskusne osobe.
- **Pažljivo njegujte električne alate i alat. Provjeravajte rade li pokretljivi dijelovi besprijekorno te nisu li uklješteni, jesu li dijelovi slomljeni ili oštećeni tako da je ugrožena funkcija električnog alata. Prije uporabe električnog alata organizirajte popravak oštećenih dijelova.** Loše održavani električni alati uzrok su mnogih nesreća.
- **Alat za rezanje održavajte ostrim i čistim.** Pomno njegovani alati za rezanje s ostrim reznim oštricama manje zapinju i lakše se vode.
- **Električni alat, alate itd. upotrebljavajte u skladu s ovim uputama. Pritom u obzir uzmite uvjete rada i posao koji obavljate.** Uporaba električnih alata za primjene drukčije od navedenih može uzrokovati opasne situacije.
- **Ručke i površine za hvatanje održavajte suhima, čistima i bez ulja i masti.** Skliske ručke i površine za hvatanje ne dopuštaju sigurno rukovanje i kontrolu nad električnim alatom u nepredviđenim situacijama.

 **Opće sigurnosne napomene za električne alate –
Uporaba akumulatorskog alata i rukovanje njime**

- **Punjive baterije puniti samo punjačima koje preporučuje proizvođač.** Punjač, koji je prikladan za određenu vrstu punjivih baterija, predstavlja opasnost od požara ako se upotrebljava s drugim punjivim baterijama.
- **U električnim alatima upotrebljavajte samo za to predviđene punjive baterije.** Uporaba drugih punjivih baterija može uzrokovati ozljede i opasnost od požara.
- **Punjivu bateriju koju ne upotrebljavate držite podalje od uredskih spajalica, kovanica, ključeva, čavala, vijaka ili drugih sitnih metalnih predmeta koji bi mogli uzrokovati premoštenje kontakata.** Kratki spoj između kontakata punjive baterije može uzrokovati opekline ili vatru.
- **U slučaju pogrešne primjene iz punjive baterije može izlaziti tekućina. Izbjegavajte dodir s njom. Ako je slučajno dodirnete, isperite vodom. Ako tekućina dospije u oči, potražite liječničku pomoć.** Tekućina koja izlazi iz punjive baterije može uzrokovati nadražnost kože ili opekline.
- **Nemojte upotrebljavati oštećene niti modificirane punjive baterije.** Oštećene ili modificirane punjive baterije mogu se ponašati nepredvidljivo i uzrokovati požar, eksploziju ili opasnost od ozljeda.
- **Punjivu bateriju nemojte izlagati plamenu niti previsokim temperaturama.** Plamen ili temperature više od 130 °C mogu uzrokovati eksploziju.
- **Pridržavajte se svih uputa za punjenje te punjivu bateriju ili akumulatorski alat nikada nemojte puniti izvan područja temperature navedenog u uputama za uporabu.** Pogrešno punjenje ili punjenje izvan dopuštenog područja temperature može uništiti punjivu bateriju i povećati opasnost od požara.

 **Opće sigurnosne napomene za električne alate –
Uporaba punjača i rukovanje njime**

- **Djeca iznad 8 godina i osobe smanjenih tjelesnih, senzoričkih ili umnih sposobnosti ili nedovoljna iskustva i znanja smiju se koristiti ovim punjačem ako su pod nadzorom ili ako su podučene o sigurnoj uporabi uređaja i opasnostima koje iz toga proizlaze. Djeca se ne smiju igrati uređajem.** Djeca ne smiju bez nadzora obavljati čišćenje ni korisničko održavanje.
- **U punjač nikada ne stavljajte baterije koje nisu punjive.** Punjač, koji je prikladan za određenu vrstu punjivih baterija, predstavlja opasnost od požara i eksplozije ako se upotrebljava s drugim punjivim baterijama ili baterijama koje nisu punjive.

- Punjačem „Multiflex 20 - 2.0 AC“ punite samo litij-ionske punjive baterije „Multiflex 20 - 2.0 DC“ kapaciteta 2,0 Ah (5 ćelija). Napon punjive baterije mora odgovarati naponu punjenja punjivih baterija.

Opće sigurnosne napomene za električne alate – Servis

- **Neka vaš električni alat popravlja samo kvalificirano stručno osoblje i to samo s originalnim rezervnim dijelovima.** Tako se osigurava očuvanje sigurnosti električnog alata.
- **Nikada nemojte upotrebljavati oštećene punjive baterije.** Svako održavanje punjive baterije smiju provoditi samo proizvođač ili ovlaštene servisne službe.


Sigurnosne napomene za višenamjenske alate

- **Tijekom radova kod kojih alat može doći u dodir sa skrivenim strujnim kabelima električni alat držite za izolirane ručke.** Kontakt s kablom pod naponom može uzrokovati napon i u metalnim uređajima te uzrokovati električni udar.
- **Električni alat upotrebljavajte samo za suho brušenje.** Prodiranje vode u električni uređaj povećava opasnost od električnog udara.

- **Upozorenje**
Opasnost od požara! Izbjegavajte pregrijavanje materijala koji brusite i brusilice. Prije stanki u radu uvijek ispraznite spremnik za prašinu. Prašina od brušenja u vreći za prašinu, mikrofiltru, papirnatoj vrećici (ili u vrećici filtra odnosno filtru usisavača) može se samozapaliti pod nepovoljnim uvjetima kao što je frcanje iskri pri brušenju metala. Posebna je opasnost prisutna ako se prašina od brušenja pomiješa s ostatcima laka, poliuretana ili drugih kemijskih tvari i ako materijal koji brusite nakon dugog rada postane vruć.

- **Ruke držite podalje od područja piljenja. Nemojte posezati pod izradak.** U slučaju dodira s listom pile postoji opasnost od ozljeda.
- **Za pronalaženje skrivenih opskrbnih vodova upotrijebite prikladne detektore ili pozovite lokalno društvo za opskrbu.** Kontakt s električnim vodovima može uzrokovati plamen ili električni udar. Oštećenje plinskog voda može uzrokovati eksploziju. Prodiranje u vodovodni vod uzrokuje materijalnu štetu ili može uzrokovati električni udar.
- **Električni alat tijekom rada čvrsto držite objema rukama i pobrinite se da stabilno stoji.** Električni se alat sigurnije vodi objema rukama.

- **Upotrebljavajte antivibracijsku ručku isporučenu s uređajem.** Gubitak kontrole nad električnim alatom može uzrokovati ozljede.
- **Osigurajte izradak.** Izradak, koji se pridržava steznim napravama ili škripcem, sigurniji je nego ako ga pridržavate rukom.

-  **Pri promjeni alata nosite zaštitne rukavice.** Alati se zagrijavaju tijekom dulje uporabe.

- **Nemojte strugati vlažne materijale (npr. tapete) i nemojte strugati na vlažnoj podlozi.** Prodiranje vode u električni alat povećava opasnost od električnog udara.
- **Površinu koju obrađujete nemojte tretirati tekućinama koje sadrže otapala.** Uslijed zagrijavanja materijala pri struganju mogu nastati otrovne pare.
- **Budite posebno oprezni pri rukovanju strugačem i nožem.** Alati su vrlo oštri i postoji opasnost od ozljeda.
- **Pri obradi plastike, boja, lakova itd. pobrinite se za dovoljnu ventilaciju.**
- **Prije nego što odložite uređaj, pričekajte da se zaustavi.**

Namjenska uporaba

Uređajem PMTS 10-20V koristite se isključivo za:

- piljenje i razdvajanje
 - drvo
 - plastike
 - gipsa
 - neželjeznih metala
 - pričvrsnih elemenata (npr. vijaka, čavala, spajalica itd.)
- obradu mekanih zidnih pločica
- brušenje i struganje malih, suhih površina

uz pridržavanje tehničkih podataka.

Preporučujemo da električni alat upotrebljavate s originalnim priborom proizvođača Trotec.

Predvidiva pogrešna primjena

Uređaj PMTS 10-20V nemojte upotrebljavati za:

- oblikovanje pločica
- piljenje velikih vijaka ili oplemenjenog čelika
- obradu izradaka uz dovod vode

Uređaj upotrebljavajte samo u okolini zaštićenoj od vremenskih utjecaja.

Primjena uređaja izvan primjene opisane u poglavlju Namjenska uporaba smatra se predvidivom pogrešnom primjenom.

Kvalifikacije osoblja

Osobe koje se koriste ovim uređajem moraju:

- biti svjesne opasnosti koje nastaju tijekom radova s električnim uređajima u vlažnoj okolini,
- pročitati i razumjeti upute, a posebno poglavlje Sigurnost.

Sigurnosni znakovi i znakovi na punjivoj bateriji i punjaču

Napomena

S uređaja nemojte uklanjati sigurnosne znakove, naljepnice niti etikete. Sve sigurnosne znakove, naljepnice i etikete održavajte u čitljivu stanju.

Na punjivoj se bateriji nalaze sljedeći sigurnosni znakovi i znakovi:



Upozorenje na eksploziju!

Ovi simboli upućuju na sljedeće:



Punjivu bateriju nemojte izlagati plamenu niti previsokim temperaturama! Punjivu bateriju nemojte dovoditi u kontakt s vodom niti plamenom! Izbjegavajte izravno sunčevo zračenje i vlagu. Postoji opasnost od eksplozije!

Punjivu bateriju nikada nemojte puniti ako su temperature okoline niže od 10 °C ili više od 45 °C. Pogrešno punjenje ili punjenje izvan dopuštenog područja temperature može uništiti punjivu bateriju i povećati opasnost od požara.



Pazite na ispravno zbrinjavanje punjive baterije!

Ovaj simbol upućuje na sljedeće:

Pazite na ispravno zbrinjavanje punjive baterije i nipošto je nemojte zbrinjavati u otpadnim vodama niti u javni vodovod.

Punjiva baterija sadrži nadražujuće, nagrizajuće i otrovne tvari koje su opasne po ljude i okoliš.

Na punjaču se nalaze sljedeći sigurnosni znakovi i znakovi:



Ovaj simbol upućuje na sljedeće:

Prije punjenja punjive baterije pročitajte upute odnosno upute za uporabu.



Ovaj simbol upućuje na sljedeće:

Punjačem se koristite za punjenje punjivih baterija samo u suhim interijerima, ne u eksterijerima.

Osobna zaštitna oprema



Nosite zaštitu sluha.

Djelovanje buke može uzrokovati gubitak sluha.



Nosite zaštitne naočale.

Tako svoje oči štitite od odlomljenih dijelova, dijelova koji padaju i lete uokolo, koji mogu uzrokovati ozljede.



Nosite zaštitnu masku.

Tako se štitite od udisanja prašine štetne po zdravlje, koja može nastati pri obradi izradaka.



Nosite zaštitne rukavice.

Tako svoje šake štitite od opekline, prignječenja i ogrebotina.



Nosite usku zaštitnu odjeću.

Tako ćete se zaštititi od opasnosti uvlačenja odjeće na rotirajućim dijelovima.

Ostale opasnosti



Upozorenje na električni napon

Električni udar uslijed nedovoljne izolacije.

Prije svake uporabe provjerite je li uređaj oštećen te radi li ispravno.

Ako utvrdite oštećenja, nemojte više upotrebljavati uređaj.

Ako su uređaj ili vaše ruke vlažni ili mokri, nemojte upotrebljavati uređaj!



Upozorenje na električni napon

Radove na električnim sastavnim elementima smije obavljati samo ovlaštenu specijalizirani servis!



Upozorenje na električni napon

Prije svih radova na uređaju mrežni utikač izvucite iz mrežne utičnice, a punjivu bateriju iz uređaja!

Mrežni kabel izvucite iz utičnice tako da ga uhvatite za utikač.



Upozorenje na električni napon

Uslijed tekućina koje prodiru u kućište postoji opasnost od kratkog spoja!

Uređaj i pribor nemojte uranjati pod vodu. Pazite da u kućište ne dospije voda niti druge tekućine.



Upozorenje na eksplozivne tvari

Punjivu bateriju nemojte izlagati temperaturama višima od 45 °C! Punjivu bateriju nemojte dovoditi u kontakt s vodom niti plamenom! Izbjegavajte izravno sunčevo zračenje i vlagu. Postoji opasnost od eksplozije!



Upozorenje na vruću površinu

Alat nakon primjene može još biti vruć. Pri dodirivanju alata postoji opasnost od opekline.
Alat nemojte dodirivati golim rukama!
Nosite zaštitne rukavice!



Upozorenje na šiljast predmet

Dijelovi lista pile šiljasti su. U slučaju neoprezna baratanja postoji opasnost od ozljeda.
Nosite zaštitne rukavice!



Upozorenje

Otrovna prašina!
Štetna/otrovna prašina, koja nastaje obradom, opasna je po zdravlje rukovatelja ili osoba koje se nalaze u blizini.
Nosite zaštitne naočale i masku protiv prašine!



Upozorenje

Nemojte obrađivati materijal koji sadrži azbest.
Smatra se da azbest uzrokuje rak.



Upozorenje

Pobrinite se da tijekom rada s električnim alatom ne udarite u vodove za struju, plin ili vodu.
Po potrebi prije bušenja odnosno rezanja detektorom kabela provjerite zid.



Upozorenje

Opasnost od ozljeda uzrokovanih dijelovima koji lete ili slomljenim nastavcima alata.



Upozorenje

Ovaj uređaj može biti izvor opasnosti ako se njime nestručno i nenamjenski koriste neupućene osobe!
Imajte na umu kvalifikacije osoblja!



Upozorenje

Uređaj nije igračka i ne smije dospjeti u dječje ruke.



Upozorenje

Opasnost od gušenja!
Ambalažni materijal nemojte ostavljati na podu bez nadzora. Mogao bi postati opasnom igračkom za djecu.



Oprez

Emisije vibracija mogu uzrokovati oštećenja zdravlja ako se uređaj upotrebljava dulje vrijeme ili ako se ne vodi niti održava propisno.



Oprez

Održavajte dovoljan razmak od izvora topline.

Napomena

Ako nepropisno skladištite ili transportirate uređaj, može se oštetiti.
Obratite pažnju na informacije o transportu i skladištenju uređaja.

Ponašanje u slučaju nužde / funkcija zaustavljanja u slučaju nužde

Zaustavljanje u slučaju nužde:

Izvlačenjem punjive baterije trenutačno se zaustavlja rad uređaja. Kako biste uređaj osigurali od slučajnog ponovnog pokretanja, punjivu bateriju ostavite izvučenu.

Ponašanje u slučaju nužde:

1. Isključite uređaj.
2. U slučaju nužde punjivu bateriju izvadite iz uređaja: Čvrsto uhvatite tipku za deblokadu punjive baterije pa punjivu bateriju povucite iz uređaja kako je opisano u poglavlju „Uklanjanje punjive baterije“.
3. Punjivu bateriju nemojte umetati ako je uređaj u kvaru.

Informacije o uređaju

Opis uređaja

S bežičnim višenamjenskim alatom PMTS 10-20V nije vam potreban električni priključak na mjestu rada.

Oscilirajući pogon vibrira alat do 19.000 put u minuti amo-tamo za 3,2°. To omogućuje precizan rad na najužem prostoru.

Integrirani odabir broja oscilacija omogućuje primjenu optimalne sile pri svakoj uporabi.

Sustavom brzog stezanja možete u nekoliko sekundi promijeniti pribor, i to bez alata.

Optimalno vođenje i rad s prigušenim vibracijama zbog antivibracijske ručke.

Posebno je prikladan za rad blizu rubova i u ravnini.

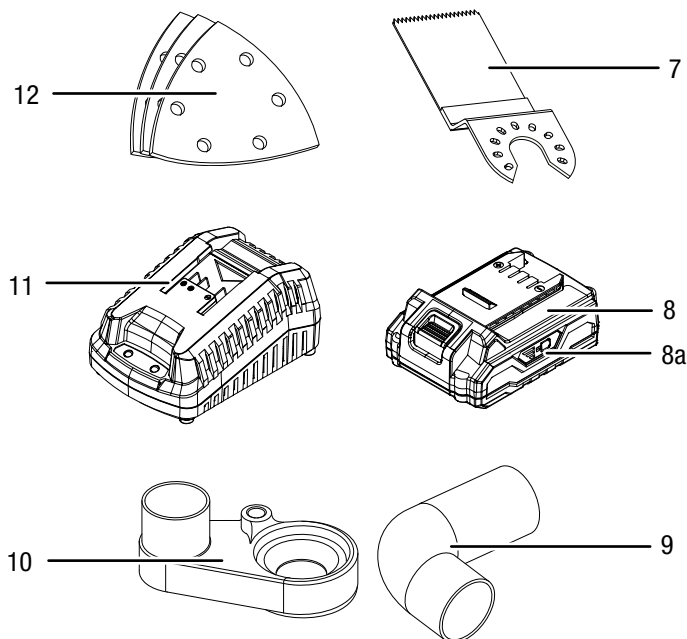
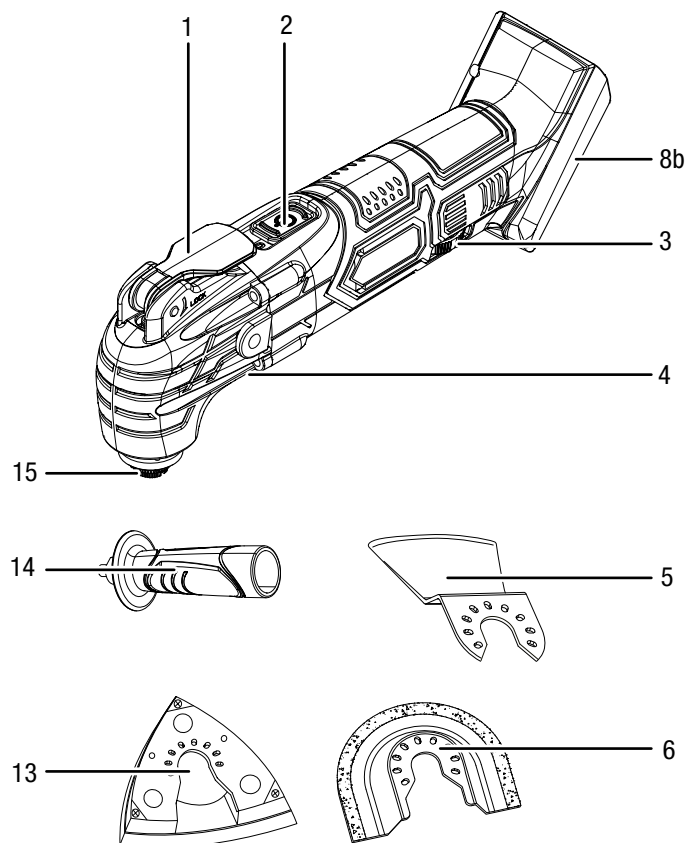
Protiv velike količine prašine i smeća tijekom radova brušenja praktičan nastavak za usisavanje prašine (dio isporuke) jednostavno priključite na usisavač.

Integrirana LED radna svjetiljka omogućuje bolje osvjetljenje izratka odnosno radne površine.

Punjiva baterija ima vlastiti prikaz kapaciteta koji vam omogućuje određivanje stanja napunjenosti, a da punjiva baterija ne mora biti priključena na uređaj.

Za još više mogućnosti primjene svoj višenamjenski alat možete kombinirati s ostalim priborom, primjerice originalnim kompletom pribora za sanaciju kupaonica proizvođača Trotec.

Prikaz uređaja

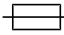



Br.	Naziv
1	Poluga za deblokadu alata
2	Sklopka za uključenje/isključenje
3	Regulator odabira broja oscilacija
4	LED radna svjetiljka
5	Strugač HCS SC 80/31 za uklanjanje ljepila za pločice, silikona, morta, ostataka boje
6	Dijamantni list pile T65
7	List uranjajuće pile HCS CS 95/41 za drvo i gipskartonske ploče
8	Punjiva baterija
8a	Prikaz kapaciteta punjive baterije
8b	Prihvat za punjivu bateriju
9	Kutni adapter
10	Nastavak za usisavanje prašine
11	Brzi punjač
12	Trokutasti brusni papir s čičkom (3 x drvo, 3 x metal)
13	Delta brusna ploča
14	Antivibracijska ručka
15	Prihvat alata sa steznim vijkom

Sadržaj isporuke

- 1 x višenamjenski alat PMTS 10-20V
- 1 x punjiva baterija
- 1 x brzi punjač
- 1 x dijamantni list pile T65 za pločice
- 1 x list uranjajuće pile HCS CS 95/41 za drvo i gipskartonske ploče
- 1 x strugač HCS SC 80/31 za uklanjanje ljepila za pločice, silikona, morta, ostataka boje
- 6 x trokutasti brusni papir s čičkom (3 x drvo, 3 x metal)
- 1 x delta brusna ploča
- 1 x nastavak za usisavanje prašine
- 1 x kutni adapter
- 1 x antivibracijska ručka
- 1 x kovčeg za transport
- 1 x upute

Tehnički podatci

Parametar	Vrijednost
Model	PMTS 10-20V
Nazivni napon	20 V \equiv
Nazivna vrijednost broja okretaja u praznom hodu	5.000 - 19.000 min ⁻¹
Kut oscilacije	3,2°
Težina	1,25 kg
Punjiva baterija	Multiflex 20 - 2.0 DC
Tip	Li-Ion
Nazivni napon	20 V \equiv
Nazivni kapacitet	2,0 Ah
Ćelije punjive baterije	5 ćelija
Kapacitet	40 Wh
Brzi punjač	Multiflex 20 - 2.0 AC
Ulaz	
Nazivni napon	230 – 240 V / 50 Hz
Potrošnja struje	65 W
Izlaz	
Nazivni napon	21,5 V \equiv
Struja punjenja	2,4 A
Osigurač 	T 3,15 A
Trajanje punjenja	1 h
Duljina kabela	1,5 m
Razred zaštite	II (dvostruka izolacija) / 

Parametar	Vrijednost
Informacije o vibracijama u skladu s normom EN 62841	
Ukupna vrijednost emisije vibracija:	
Vrijednost emisije vibracija na ručki uređaja a_h	20,2 m/s ²
Nesigurnost K	1,5 m/s ²
Vrijednosti buke u skladu s normom EN 62841	
Razina zvučnog tlaka	71 dB(A)
Razina zvučnog intenziteta	82 dB(A)
Nesigurnost K	3 dB



Nosite zaštitu sluha.

Djelovanje buke može uzrokovati gubitak sluha.

Napomene za informacije za zvuk i vibracije:

- Navedene vrijednosti emisije vibracija **i navedene vrijednosti emisije buke** izmjerene su normiranim postupkom ispitivanja u skladu s normom EN 62841 i mogu se upotrebljavati za daljnju usporedbu električnog alata s nekim drugim električnim alatom.
- Navedene vrijednosti emisije vibracija **i navedene vrijednosti emisije buke** mogu se upotrebljavati za privremenu procjenu opterećenja.



Oprez

Emisije vibracija mogu uzrokovati oštećenja zdravlja ako se uređaj upotrebljava dulje vrijeme ili ako se ne vodi niti održava propisno.

- Emisije vibracija **i emisije buke** mogu tijekom stvarne uporabe električnog alata odstupati od navedenih vrijednosti ovisno o načinu uporabe električnog alata, te posebno ovisno o vrsti izratka koji se obrađuje. Opterećenje vibracijama pokušajte održati čim kraćim. Kao primjer mjera za smanjenje opterećenja vibracijama može poslužiti nošenje rukavica pri uporabi alata te ograničenje vremena rada. Pritom u obzir valja uzeti sve dijelove radnog ciklusa (npr. vrijeme u kojem je električni alat isključen i vrijeme u kojem je isključen, ali radi bez opterećenja).

Transport i skladištenje

Napomena

Ako nepropisno skladištite ili transportirate uređaj, može se oštetiti.

Obratite pažnju na informacije o transportu i skladištenju uređaja.

Transport

Za transport uređaja upotrebljavajte kovčeg za transport, koji je dijelom isporuke, kako biste uređaj zaštitili od vanjskih utjecaja.

Prije svakog transporta pridržavajte se sljedećih napomena:

- Isključite uređaj.
- Mrežni kabel punjača izvucite iz mrežne utičnice tako da ga uhvatite za utikač.
- Pustite da se uređaj ohladi.
- Punjivu bateriju izvadite iz uređaja.
- Uklonite alat iz prihvata alata.
- S uređaja po potrebi uklonite nastavak za usisavanje prašine.

Litij-ionske punjive baterije, koje se nalaze u uređaju, podliježu odredbama za opasnu robu.

Za transport odnosno slanje litij-ionskih punjivih baterija pridržavajte se sljedećih napomena:

- Korisnik smije transportirati punjive baterije cestom bez drugih podložaka.
- U slučaju otpreme preko trećih osoba (npr. zračni transport ili prijevoznik) valja se pridržavati posebnih zahtjeva navedenih na ambalaži i u oznaci. Ovdje se za pripremu paketa valja obratiti stručnjaku za opasnu robu.
 - Punjive baterije šaljite samo ako je kućište neoštećeno.
 - Zalijepite otvorene kontakte i punjivu bateriju zapakirajte tako da se ne pomiče u ambalaži.
 - Pridržavajte se i mogućih drugih nacionalnih propisa.

Skladištenje

Prije svakog skladištenja pridržavajte se sljedećih napomena:

- Isključite uređaj.
- Mrežni kabel punjača izvucite iz mrežne utičnice tako da ga uhvatite za utikač.
- Pustite da se uređaj ohladi.
- Punjivu bateriju izvadite iz uređaja.
- Uklonite alat iz prihvata alata.
- S uređaja po potrebi uklonite nastavak za usisavanje prašine.
- Uređaj očistite kako je opisano u poglavlju Održavanje.
- Za skladištenje uređaja upotrebljavajte kovčeg za transport, koji je dijelom isporuke, kako biste uređaj zaštitili od vanjskih utjecaja.
- Nemojte skladištiti potpuno ispražnjene litij-ionske punjive baterije. Skladištenje ispražnjenih punjivih baterija može uzrokovati dubinsko pražnjenje te time i njihovo oštećenje.

Dok se ne koristite uređajem, održavajte sljedeće uvjete skladištenja:

- suho i zaštićeno od smrzavanja i vrućine
- Temperatura okoline niža od 45 °C
- u kovčegu za transport, na mjestu zaštićenom od prašine i izravnog sunčeva zračenja

Puštanje u pogon

Raspakiravanje uređaja

- Kovčeg za transport izvadite iz ambalaže.



Upozorenje na električni napon

Električni udar uslijed nedovoljne izolacije. Prije svake uporabe provjerite je li uređaj oštećen te radi li ispravno.

Ako utvrdite oštećenja, nemojte više upotrebljavati uređaj.

Ako su uređaj ili vaše ruke vlažni ili mokri, nemojte upotrebljavati uređaj!

- Provjerite je li sadržaj kovčega za transport čitav te pazite na oštećenja.



Upozorenje

Opasnost od gušenja!

Ambalažni materijal nemojte ostavljati na podu bez nadzora. Mogao bi postati opasnom igračkom za djecu.

- Ambalažni materijal uklonite u skladu s nacionalnim propisima.

Punjenje punjive baterije

Napomena

Punjiva baterija može se oštetiti u slučaju nepropisnog punjenja.

Prije svakog umetanja i uklanjanja punjive baterije izvucite mrežni utikač punjača.

Punjivu bateriju nikada nemojte puniti na temperaturama okoline nižima od 10 °C niti višima od 40 °C.

Punjiva baterija u trenutku isporuke djelomično je napunjena kako bi se izbjeglo njezino oštećenje uslijed dubinskog pražnjenja.

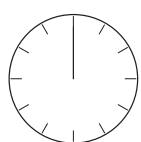
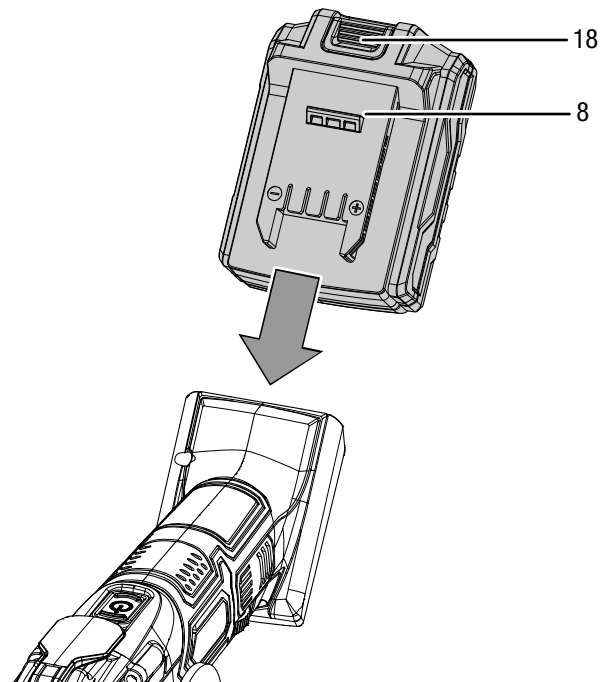
Punjivu bateriju valja napuniti prije prvog puštanja u rad i ako je slaba (svijetli samo još crvena Le-dioda prikaza kapaciteta akumulatora (8a)). Za to postupite na sljedeći način:

1. Punjivu bateriju (8) gurnite na brzi punjač kako je prikazano (11) tako da se uglavi.

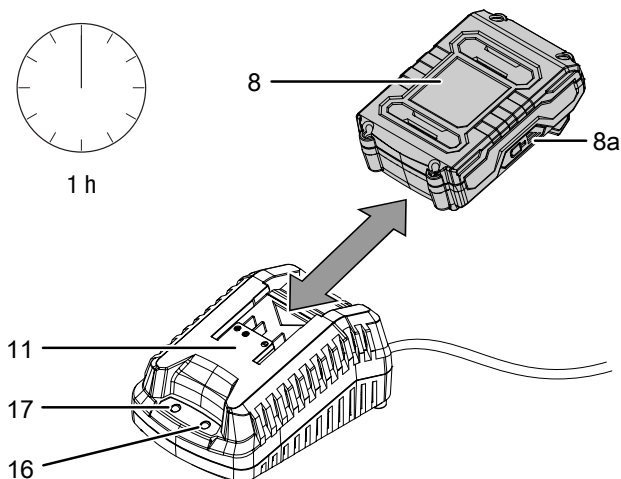
2. Mrežni utikač brzog punjača (11) utaknite u propisno osiguranu mrežnu utičnicu.
 - ⇒ Svijetli crvena LE-dioda punjive baterije (16).
 - ⇒ Vrijeme punjenja iznosi otprilike sat vremena.
3. Pričekajte da se crvena LE-dioda punjive baterije (16) ugasi, a zelena LE-dioda punjive baterije (17) zasvijetli.
 - ⇒ Punjiva je baterija (8) potpuno napunjena.
4. Mrežni kabel brzog punjača (11) izvucite iz mrežne utičnice tako da ga uhvatite za mrežni utikač.
 - ⇒ Punjiva baterija (8) i brzi punjač (11) možda su se zagrijali tijekom punjenja. Pustite da se punjiva baterija (8) ohladi na sobnu temperaturu.
5. Punjivu bateriju (8) ponovno uklonite iz brzog punjača (11) tako da čvrsto uhvatite tipku za deblokadu (18) i da punjivu bateriju (8) povučete iz brzog punjača (11).

Umetanje punjive baterije

1. Punjivu bateriju (8) gurnite na uređaj tako da se uglavi.

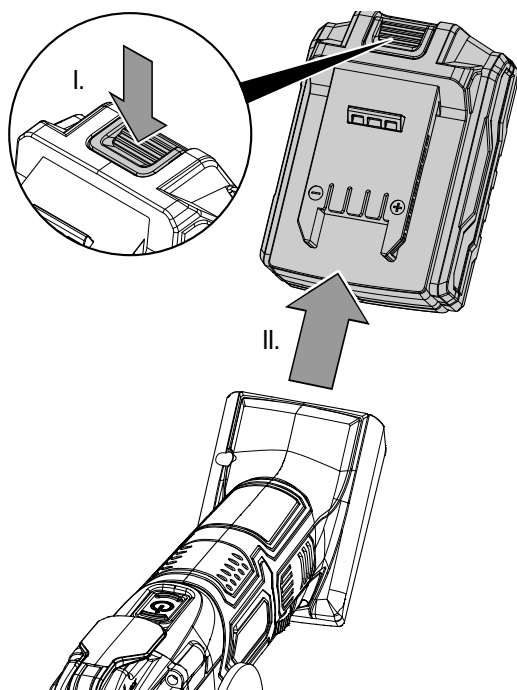


1 h



Uklanjanje punjive baterije

1. Punjivu bateriju (8) odvojite od uređaja tako da čvrsto uhvatite tipku za deblokadu (18) (I.) i da punjivu bateriju povučete s uređaja (II.).



2. Punjivu bateriju (8) punite po potrebi, kako je opisano pod *Punjenje punjive baterije*.

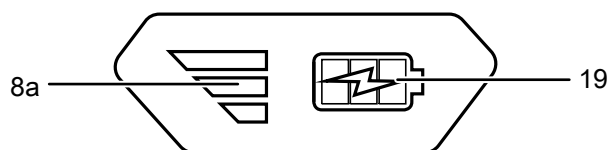
Provjera stanja napunjenosti punjive baterije

Punjiva baterija ima integrirani prikaz kapaciteta.

Stanje napunjenosti prikazuje se preko triju LE-prikaza kapaciteta punjive baterije (8a) i to na sljedeći način:

Boja LE-diode	Značenje
Zelena – narančasta – crvena	Maksimalna napunjenost/ snaga
Narančasta – crvena	Srednja napunjenost/snaga
Crvena	Slaba napunjenost - napunite punjivu bateriju

1. Pritisnite simbol baterije (19) na punjivoj bateriji (8).
⇒ Na prikazu kapaciteta punjive baterije (8a) možete očitati stanje napunjenosti.



Montaža ručki

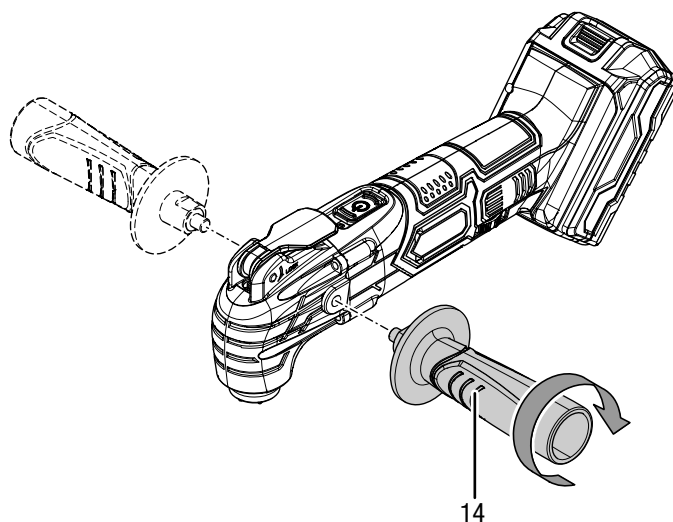


Informacija

Za precizno i sigurno vođenje upotrijebite isporučenu antivibracijsku ručku.

Prije puštanja u pogon valja montirati antivibracijsku ručku (14). Za to postupite na sljedeći način:

1. Antivibracijsku ručku (14) navrnite u navoj na kućištu u smjeru kazaljke na satu, po izboru lijevo ili desno.



2. Provjerite čvrst dosjed antivibracijske ručke (14).
3. Za demontažu antivibracijsku ručku (14) odvrnite suprotno od smjera kazaljke na satu.

Promjena alata



Upozorenje na električni napon

Prije svih radova na uređaju mrežni utikač izvucite iz mrežne utičnice, a punjivu bateriju iz uređaja! Mrežni kabel izvucite iz utičnice tako da ga uhvatite za utikač.



Nosite zaštitne rukavice

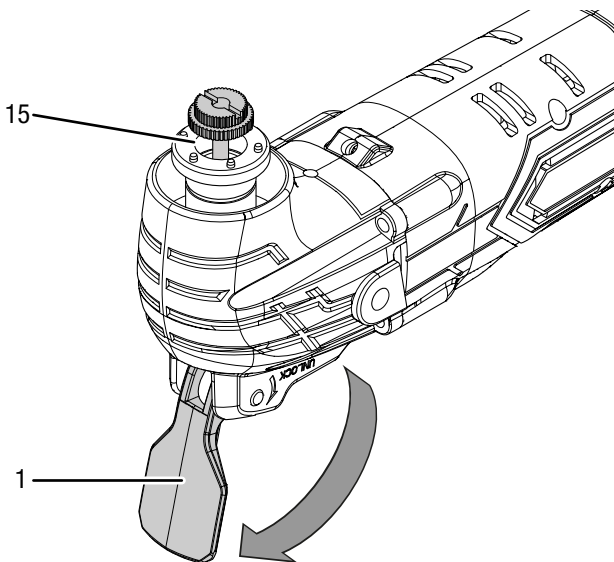
Pri umetanju ili promjeni alata nosite prikladne zaštitne rukavice.



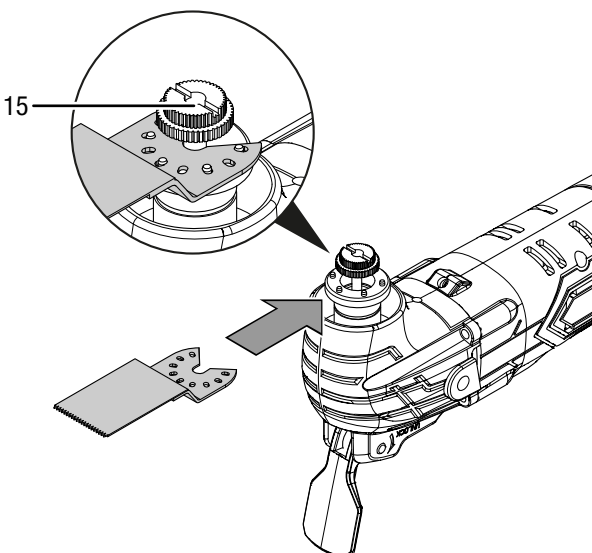
Informacija

Prije promjene alata po potrebi postavite nastavak za usisavanje prašine.

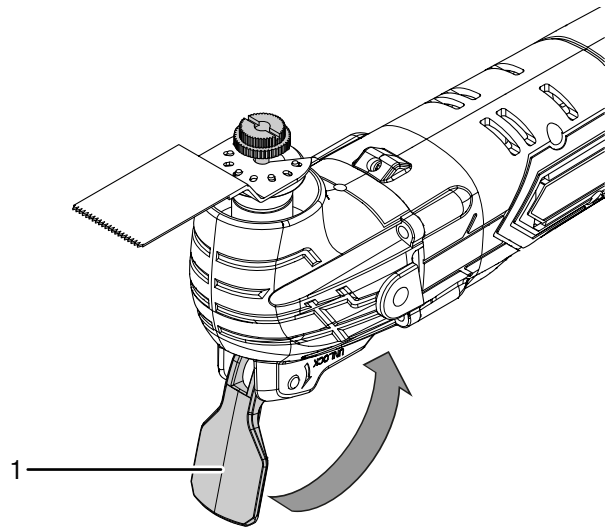
1. Potpuno otklopite polugu za deblokadu alata (1).
2. Uklonite alat iz prihvata alata (15).



3. Potreban alata umetnite u prihvata alata (15). Alate možete umetnuti u prihvat alata (15) u varijabilnom smjeru rada.



4. Potpuno zatvorite polugu za deblokadu alata (1).



5. Provjerite je li alat ispravno blokiran.



Informacija

Alati sadržani u isporuci otvoreni su alati. No, mogu se upotrebljavati uobičajeni zatvoreni alati.

Promjena zatvorena alata

Pri uporabi zatvorenih alata valja otpustiti stezni vijak kako bi se alat umetnuo.



Upozorenje na električni napon

Prije svih radova na uređaju mrežni utikač izvucite iz mrežne utičnice, a punjivu bateriju iz uređaja! Mrežni kabel izvucite iz utičnice tako da ga uhvatite za utikač.



Nosite zaštitne rukavice

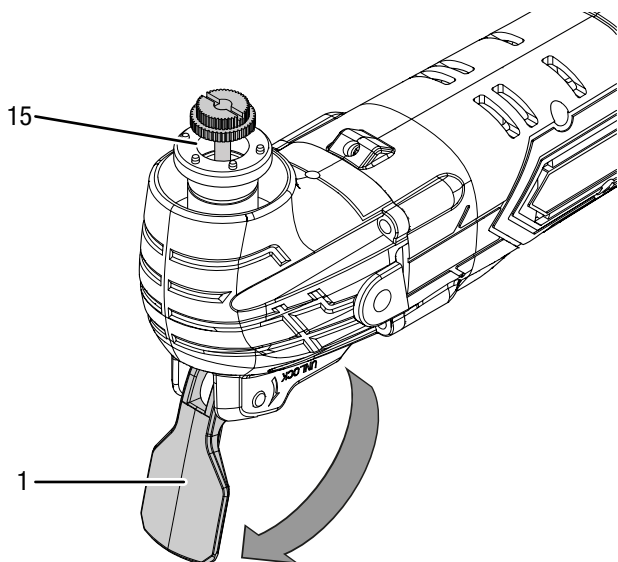
Pri umetanju ili promjeni alata nosite prikladne zaštitne rukavice.



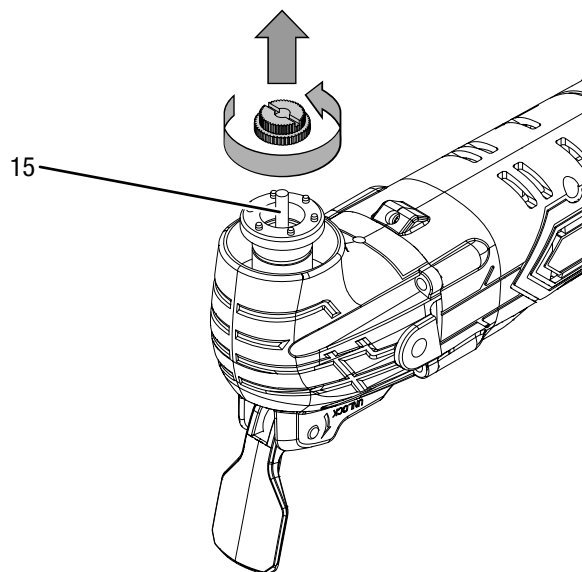
Informacija

Prije promjene alata po potrebi postavite nastavak za usisavanje prašine.

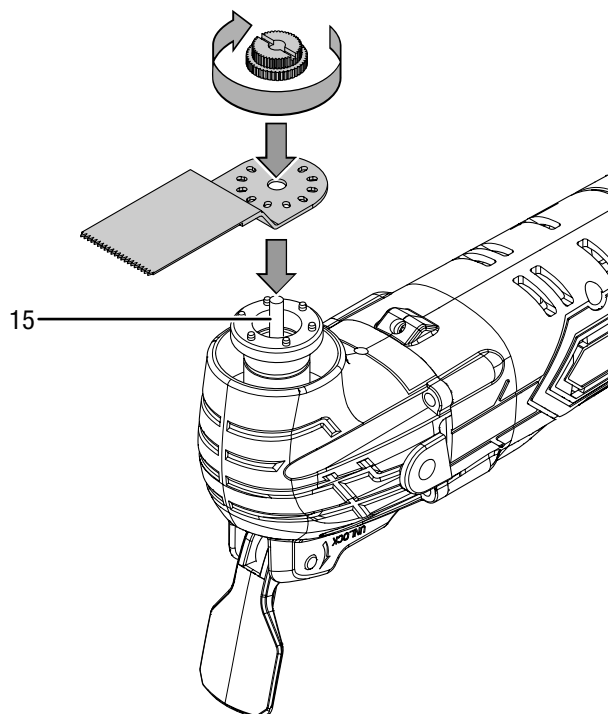
1. Potpuno otklopite polugu za deblokadu alata (1).
2. Uklonite alat iz prihvata alata (15).



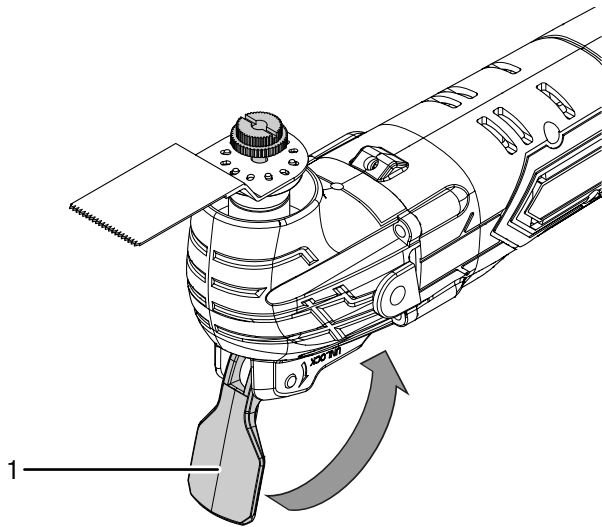
3. Stezni vijak vrtnjom suprotno od smjera kazaljke na satu otpustite s prihvata alata (15).



4. Potreban alata umetnite u prihvat alata (15).
5. Stezni vijak vrtnjom u smjeru kazaljke na satu pričvrstite na prihvat alata (15).



6. Potpuno zatvorite polugu za deblokadu alata (1).

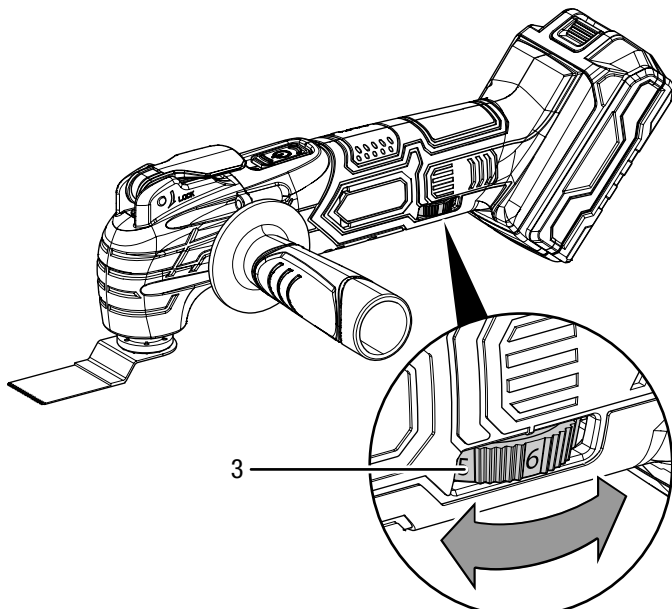


7. Provjerite je li alat ispravno blokiran.

Odabir broja oscilacija

Potreban broj oscilacija ovisi o materijalu i uvjetima rada i može se utvrditi pokušajem u praksi. Pri piljenju, razdvajanju i brušenju tvrdih materijala kao što je primjerice drvo ili metal preporučuje se broj oscilacija **6**, a kod mekših materijala kao što je primjerice plastika **4**. Područje namještanja obuhvaća stupnjeve 1 - 6 (5.000 - 19.000 min⁻¹). Odabrani broj oscilacija možete promijeniti u svakom trenutku,

1. Regulator (3) okrenite na željeni broj oscilacija.



Rukovanje

Savjeti i napomene za rukovanje višenamjenskim alatom

Općenito:

- Ventilacijske otvore održavajte slobodnima kako se motor ne bi pregrijao.
- Prije svakoga rada provjerite ispravan dosjed alata u prihvat alata. Alat mora biti fiksno blokiran u za to predviđenim držačima na prihvat alata.
- Prije svakoga rada provjerite jeste li odabrali pravi alat za planiranu uporabu.

Piljenje:

- Upotrebljavajte samo neoštećene, besprijekorne listove pile. Savijeni, tupi listovi pile ili listovi pile oštećeni na drugi način mogu se slomiti.
- Pri piljenju laganih materijala pridržavajte se zakonskih odredaba i preporuka proizvođača materijala.
- Uranjajućom pilom smiju se obrađivati samo mekani materijali kao što je gipskarton i sl.!
- Prije piljenja listovima pile HCS u drvu, iverici, građevnim materijalima itd. provjerite da u njima nema stranih tijela kao što su čavli, vijci i sl. Uklonite sva strana tijela ako su prisutna ili upotrijebite bimetalni list pile.
- Za piljenje uskih krivulja upotrijebite uzak list pile.
- List pile ne bi smio biti dulji od predviđenog reza.

Razdvajanje:

- Upotrebljavajte samo neoštećene, besprijekorne listove za razdvajanje. Savijeni, tupi listovi za razdvajanje ili listovi za razdvajanje oštećeni na drugi način mogu se slomiti.
- Pri razdvajanju zidnih pločica imajte na umu da alat podliježe habanju u slučaju dulje uporabe.

Struganje:

- Pri struganju odaberite visok broj oscilacija.
- Na mekanoj podlozi (npr. drvu) radite pod tupim kutom i uz malen pritisak. U suprotnom bi strugač mogao zarezati podlogu.

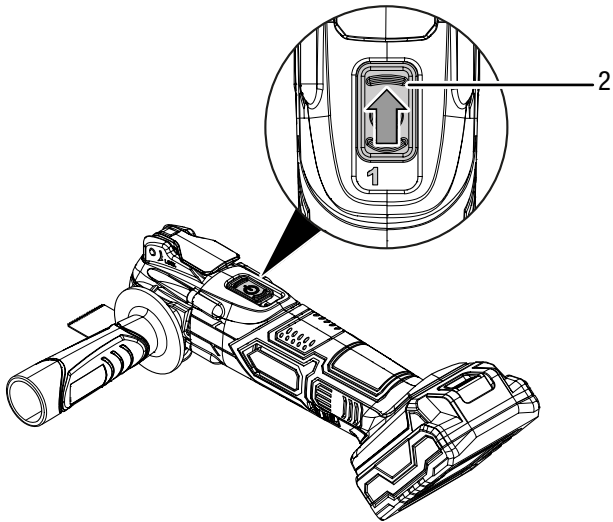
Brušenje:

- Pazite na ravnomjerno pritiskanje kako biste produljili vijek trajanja brusnih listova.
- Ovisno o materijalu koji obrađujete i željenoj količini uklonjene površine odaberite različite brusne listove (crveni za drvo, crni za metal).
- Izbjegavajte nakupljanje prašine na mjestu rada, za brušenje uvijek upotrebljavajte nastavak za usisavanje prašine.
- Upotrebljavajte trokutaste brusne listove krupne granulacije (npr. 60) za predbrušenje i trokutaste brusne listove sitne granulacije (npr. 240) za radno i fino brušenje.

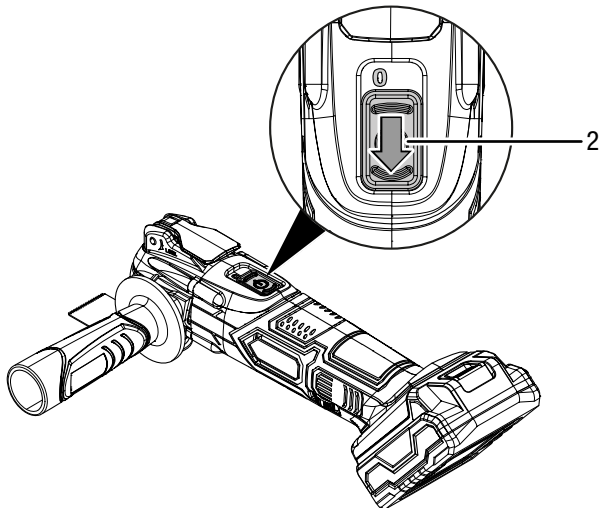
Uključivanje i isključivanje uređaja

Pri radu s uređajem nosite svoju osobnu zaštitnu opremu.

1. Provjerite jesu li stegnuti alat i namješteni broj oscilacija prikladni za planiranu radnju.
2. Provjerite je li izradak osiguran odnosno je li radna površina prikladno pripremljena.
3. Za uključivanje uređaja sklopku za uključivanje/isključivanje (2) gurnite prema naprijed tako da se na njoj pojavi **1**.
⇒ Svijetli LE-dioda rada.



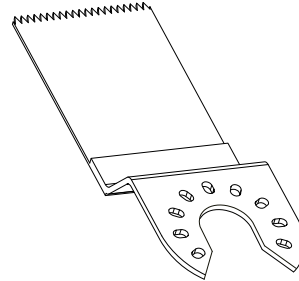
4. Za isključivanje uređaja sklopku za uključivanje/isključivanje (2) gurnite prema natrag tako da se na njoj pojavi **0**.
⇒ Gasi se LE-dioda rada.



Način rada: piljenje/razdvajanje

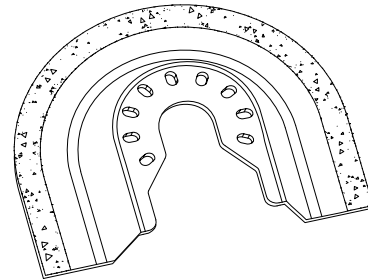
Za rezanje razdvajanjem i uranjanjem u drvu, plastici, gipsu i drugim mekanim materijalima te za piljenje blizu rubova, također i u teško dostupnim područjima.

- Upotrebljavajte list uranjajuće pile HCS CS 95/41.



Za rezanje razdvajanjem i uranjanjem u pločicama i drugim tvrdim materijalima.

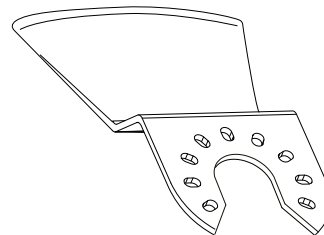
- Upotrebljavajte dijamantni list pile T65.



Način rada: struganje

Za uklanjanje ostataka materijala, primjerice ljepila za pločice pri zamjeni oštećenih pločica te za obradu ostataka morta/betona, ljepila za pločice/tepihe, ostataka boje/silikona.

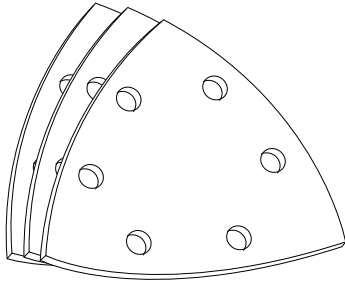
- Upotrebljavajte strugač HCS SC 80/31.



Način rada: brušenje

Za brušenje drva i metala, za uklanjanje lakova i boja, za zaglađivanje različitih površina.

- Upotrebjavajte odgovarajući brusni papir s delta brusnom pločom.

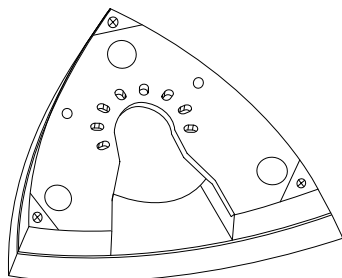


Postavljanje brusnog papira

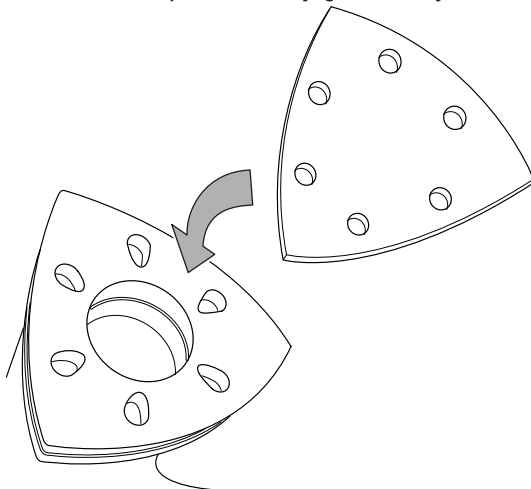
Delta brusna ploča opremljena je čičkom kako bi se brusni listovi mogli brzo i jednostavno učvrstiti.

Za postavljanje brusnog papira na brusnu ploču postupite na sljedeći način:

1. Kako biste postigli optimalno prianjanje, isprašite čičak delta brusne ploče.
2. Delta brusnu ploču učvrstite na prihvat alata.



3. Brusni papir s glatkom donjom stranom precizno postavite na delta brusnu ploču.
⇒ Pritom šest rupa mora nalijegati točno jedna na drugu.



4. Čvrsto pritisnite brusni papir.
5. Za promjenu ili uklanjanje brusni papir povucite od jednog kuta prema suprotnoj strani.

Montaža nastavka za usisavanje prašine

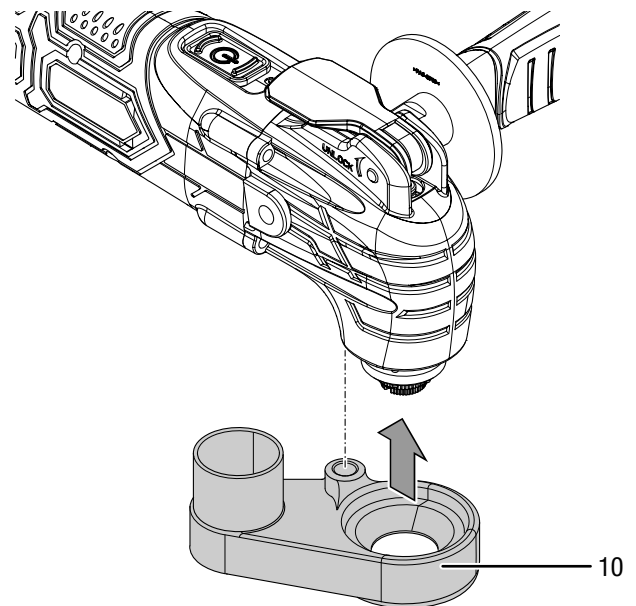
Izbjegavajte nakupljanje prašine na mjestu rada, pri brušenju uvijek upotrebljavajte nastavak za usisavanje prašine.



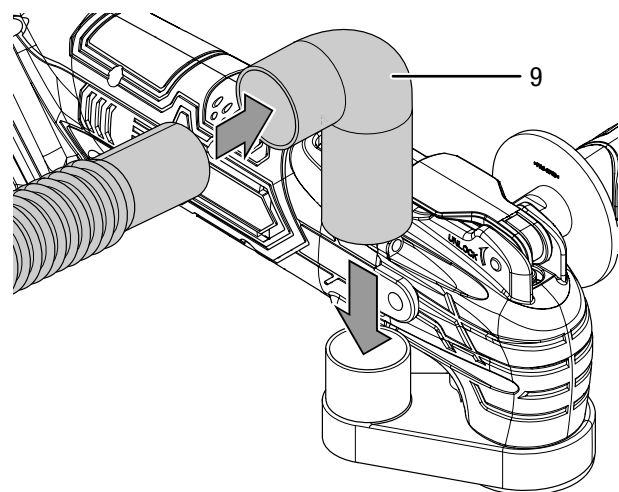
Opres

Pri usisavanju materijala štetnih po zdravlje ili otrovnih materijala uvijek upotrebljavajte specijalni usisavač.

1. Nastavak za usisavanje prašine učvrstite na uređaj prije nego što na uređaj postavite alat.
2. Nastavak za usisavanje prašine (10) postavite na uređaj.
3. Nastavak za usisavanje prašine (10) vijčano spojite s uređajem.



4. Kutni adapter (9) gurnite na nastavak za usisavanje prašine (10).
5. Na kutni adapter (9) priključite prikladan usisavač (npr. industrijski usisavač). U slučaju nedoumica obratite se proizvođaču svojega usisavača.



Stavljanje izvan pogona



Upozorenje na električni napon

Mrežni utikač nemojte dodirivati vlažnim ili mokrim rukama.

- Isključite uređaj.
- Mrežni kabel punjača izvucite iz mrežne utičnice tako da ga uhvatite za utikač.
- Pustite da se uređaj po potrebi ohladi.
- Punjivu bateriju izvadite iz uređaja (vidi poglavlje Puštanje u pogon).
- Alat izvadite iz uređaja (vidi poglavlje Puštanje u pogon).
- Uređaj očistite kako je opisano u poglavlju Održavanje.
- Uređaj uskladištite kako je opisano u poglavlju Transport i skladištenje.

Pribor koji se može dodatno naručiti



Upozorenje

Upotrebjavajte samo pribor i dodatne uređaje koji su navedeni u uputama.

Uporaba drukčijeg alata ili pribora od onog preporučenog u uputama može značiti opasnost od ozljeda.

Pribor	Broj artikla
Komplet pribora 1 Univerzalni sastav: 1 x strugač HCS SC 80/30 za uklanjanje ljepila za pločice, silikona, morta i ostataka boje 1 x list segmentne pile HSS SM 85/20 za drvo i metal 1 x list uranjajuće pile BIM CS 75/25 za drvo, plastiku, GFK, lagane i obojene metale 1 x list uranjajuće pile HCS CS 95/40 za drvo, gipskartonske ploče i mekanu plastiku 20 listova brusnih trokuta s čičkom, za drvo: po 4 lista granulacije 60/80/100/120/240	6.210.000.101
Komplet pribora 2 Sanacija kupaonice¹ sastav: 1 x dijamantni list pile T64 za glodanje spojnice 1 x brusna ploča RIFF T79 za brušenje ljepila za pločice, ostataka morta i ljepila za tepihe 1 x strugač HCS SC 80/30 za uklanjanje ljepila za pločice, silikona, morta i ostataka boje 10 listova brusnih trokuta s čičkom, za drvo: po 2 lista granulacije 60/80/100/120/240	6.210.000.102
Rezervna punjiva baterija Multiflex 20 - 2.0 DC	6.200.000.303

¹ Alat u kompletu pribora 2 Sanacija kupaonice zatvoren je. Za umetanje nastavaka stezni vijak mora biti otpušten kao što je opisano pod *Promjena zatvorena alata*.

Pogrješke i smetnje

Tijekom proizvodnje više puta provedeno je ispitivanje besprijekornog rada uređaja. Ako se unatoč tome pojave smetnje u radu, uređaj provjerite prema sljedećem popisu.

Radnje za uklanjanje pogrješaka i smetnji, koje zahtijevaju otvaranje kućišta, smije provoditi samo ovlašteni specijalizirani električar ili Trotec.

Pri prvoj uporabi nastaje lagan dim ili miris:

- Ovdje nije riječ u pogrješci niti smetnji. To će nestati nakon kratkog vremena rada.

Punjiva baterija ne puni se:

- Provjerite je li punjiva baterija ispravno utaknuta u brzi punjač.
Punjivu bateriju gurnite u brzi punjač tako da kontakti punjive baterije zahvaćaju u nj. Punjiva baterija mora se uglaviti u brzi punjač.
- Provjerite mrežni priključak.
- Provjerite jesu li mrežni kabel i mrežni utikač oštećeni.
- Provjerite lokalno osiguranje mreže.
- Provjerite je li brzi punjač oštećen. Ako je brzi punjač oštećen, nemojte ga dalje upotrebljavati. Obratite se servisnoj službi proizvođača Trotec.
- Provjerite jesu li kontakti na punjivoj bateriji nečisti. Uklonite moguću nečistoću.
- Punjiva je baterija neispravna i valja je zamijeniti. Upotrebljavajte isključivo punjive baterije istoga tipa.

Uređaj se ne pokreće:

- Snaga punjive baterije slaba. Napunite punjivu bateriju.
- Provjerite je li punjiva baterija ispravno postavljena na uređaj.
Punjivu bateriju gurnite u uređaj tako da kontakti punjive baterije zahvaćaju u uređaj. Punjiva baterija mora se uglaviti u uređaj.
- Provjerite jesu li kontakti na punjivoj bateriji nečisti. Uklonite moguću nečistoću.



Informacija

Prije ponovnog uključanja uređaja pričekajte najmanje 10 minuta.

Uređaj se zagrijava:

- Pri brušenju pazite da uređaj ne pritišćete prejako.
- Odaberite manji broj oscilacija tako da regulator za odabir broja oscilacija (3) okrenete prema dolje.
- Provjerite je li alat prikladan za radove koje morate obaviti.
- Ventilacijske otvore držite slobodnima kako biste izbjegli pregrijavanje motora.



Informacija

Prije ponovnog uključanja uređaja pričekajte najmanje 10 minuta.

Alat se klima:

- Pazite da je alat blokiran u za to predviđenim otvorima u prihvatu alata.
- Pazite da je stezni vijak čvrsto pritegnut kod prihvata alata.
- Pazite da je poluga za deblokadu alata potpuno sklopljena.

List pile ne uranja bez problema u materijal koji obrađujete odnosno premala je snaga piljenja/brušenja:

- Provjerite namješteni broj oscilacija - valja ga namjestiti tako da odgovara alatu i materijalu.
- Odaberite veći broj oscilacija tako da regulator za odabir broja oscilacija (3) okrenete prema gore.
- Ako je list pile istrošen, zamijenite ga novim.
- Provjerite je li odabrani alat prikladan za materijal koji morate obraditi.

Napomena

Pričekajte najmanje 3 minute nakon svih radova održavanja i popravljanja. Tek zatim ponovno uključite uređaj.

Uređaj nakon provjere ne funkcionira besprijekorno:

Obratite se servisnoj službi. Uređaj po potrebi odnesite na popravak u ovlašteni elektroinstalaterski servis ili Trotec.

Održavanje

Radovi prije početka održavanja



Upozorenje na električni napon

Mrežni utikač i punjivu bateriju nemojte dodirivati vlažnim niti mokrim rukama.

- Isključite uređaj.
- Pustite da se uređaj potpuno ohladi.
- Punjivu bateriju izvadite iz uređaja.



Upozorenje na električni napon

Radove održavanja, koji zahtijevaju otvaranje kućišta, smiju provoditi samo ovlašteni specijalizirani servisi ili poduzeće Trotec.

Napomene za održavanje

U unutrašnjosti stroja nema dijelova koje bi korisnik morao održavati ili podmazivati.

Sigurnosni znakovi na punjivoj bateriji i punjaču

Redovito provjeravajte sigurnosne znakove na punjivoj bateriji i punjaču. Zamijenite nečitljive sigurnosne znakove!

Čišćenje

Uređaj bi valjalo očistiti prije i nakon svake uporabe.

Napomena

Uređaj ne treba podmazivati nakon čišćenja.



Upozorenje na električni napon

Usljed tekućina koje prodiru u kućište postoji opasnost od kratkog spoja!

Uređaj i pribor nemojte uranjati pod vodu. Pazite da u kućište ne dospije voda niti druge tekućine.

- Uređaj očistite navlaženom mekom krpom koja ne ostavlja vlakna. Pazite da u kućište ne uđe vlaga. Pazite da vlaga ne može doći u dodir s električnim komponentama. Krpu nemojte navlaživati agresivnim sredstvima za čišćenje kao što su raspršivači, otapala, sredstva za čišćenje koja sadrže alkohol i sredstva za ribanje.
- Uređaj obrišite mekom krpom koja ne ostavlja vlakna.
- Nastavke obrišite mekom krpom koja ne ostavlja vlakna.
- Iz prihvata alata uklonite prašinu od brušenja odnosno piljevinu.
- Redovito isprašujte delta brusnu ploču kako bi brusni papir bolje prianjao.
- Alate RIFF (pribor koji se može naknadno naručiti) očistite žičanom četkom.
- Priključne kontakte na uređaju i punjaču održavajte čistima.
- Priključne kontakte na paketu punjive baterije održavajte čistima.
- Ventilacijske otvore držite čistima od naslaga prašine kako biste izbjegli pregrijavanje motora.
- Uklonite prašinu i strugotinu iz otvora za izbacivanje strugotine. Ako je otvor za izbacivanje strugotine blokiran, očistite ga prikladnim pomagalima (npr. komprimiranim zrakom).

Uklanjanje



Simbol prekrižene kante za smeće na električnom ili elektroničkom uređaju kazuje da se on nakon uporabe ne smije zbrinjavati preko kućnog otpada. Za besplatan povrat postoje skupljališta starih električnih i elektroničkih uređaja u vašoj blizini. Adrese možete dobiti u svojoj gradskoj odnosno općinskoj upravi. Na mrežnoj stranici <https://hub.trotec.com/?id=45090> možete se informirati o ostalim mogućnostima povrata u brojim državama članicama EU-a. U suprotnom se obratite ovlaštenom poduzeću za oporabu otpadne električne i elektroničke opreme u vašoj zemlji.

Zasebnim skupljanjem otpadne električne i elektroničke opreme valja omogućiti ponovnu uporabu, oporabu materijala odnosno ostale oblike uporabe starih uređaja te izbjeći negativne posljedice pri zbrinjavanju opasnih tvari, koje se možda nalaze u tim uređajima i koje mogu utjecati na okoliš i ljudsko zdravlje.



Baterije i punjive baterije nisu dio kućnog otpada nego ih u Europskoj uniji valja stručno ukloniti - u skladu s Direktivom 2006/66/EZ EUROPSKOGA PARLAMENTA I VIJEĆA od 6. rujna 2006. o baterijama i punjivim baterijama. Baterije i punjive baterije uklonite u skladu s vrijedećim zakonskim odredbama.

Izjava o sukladnosti

Prijevod originalne izjave o sukladnosti u smislu Direktive EZ o strojevima 2006/42/EZ Prilog II. dio 1 odjeljak A

Mi, Trotec GmbH & Co. KG, ovime pod punom odgovornošću izjavljujemo da je proizvod naveden u nastavku razvijen, konstruiran i proizveden u skladu sa zahtjevima EZ Direktive o strojevima u verziji 2006/42/EZ.

Model proizvoda / proizvod: PMTS 10-20V

Tip proizvoda: akumulatorski višenamjenski alat

Godina proizvodnje od: 2021

Odgovarajuće direktive EU-a:

- 2011/65/EU: 01.07.2011.
- 2012/19/EU: 24.07.2012
- 2014/30/EU: 29.3.2014.
- 2015/863/EU: 31.3.2015.

Primijenjene usklađene norme:

- EN ISO 12100:2010
- EN 62841-1:2015
- EN 62841-2-4:2014

Primijenjene nacionalne norme i tehničke specifikacije:

- EN IEC 55014-1:2021
- EN IEC 55014-2:2021

Proizvođač i ime osobe odgovorne za tehničku dokumentaciju:

Trotec GmbH

Grebbener Straße 7, D-52525 Heinsberg

Telefon: +49 2452 962-400

E-pošta: info@trotec.de

Mjesto i datum izdavanja:

Heinsberg, 15.12.2021



Detlef von der Lieck, direktor

Trotec GmbH

Grebener Str. 7
D-52525 Heinsberg

☎ +49 2452 962-400

☎ +49 2452 962-200

✉ info@trotec.com

www.trotec.com