

PMTS 10-20V

LV

INSTRUKCIJU TULKOJUMAM
NO ORIGINĀLVALODAS
DAUDZFUNKCIONĀLS
DARBARĪKS AR AKUMULATORU



Saturs

Norādījumi lietošanas instrukcijai 2

Drošība 2

Informācija par ierīci 8

Transportēšana un uzglabāšana 10

Ekspluatācijas sākšana 11

Lietošana 15

Papildus pasūtāmi piederumi 18

Kļūdas un traucējumi 19







Apkope 20

Utilizēšana 20

Atbilstības deklarācija 21

Norādījumi lietošanas instrukcijai

Simboli

-  **Brīdinājums par elektrisko spriegumu**
Šis simbols norāda, ka elektriskā sprieguma dēļ pastāv dzīvības un veselības apdraudējums.
-  **Brīdinājums par sprādzienbīstamām vielām**
Šis simbols norāda, ka sprādzienbīstamu vielu dēļ pastāv dzīvības un veselības apdraudējums.
-  **Brīdinājums par karstu virsmu**
Šis simbols norāda, ka karstās virsmas dēļ pastāv dzīvības un veselības apdraudējums.
-  **Brīdinājums par asu priekšmetu**
Šis simbols norāda, ka asu priekšmetu dēļ pastāv dzīvības un veselības apdraudējums.
-  **Brīdinājums**
Šis signālvārds apzīmē vidējas pakāpes apdraudējumu; ja tas netiek novērsts, var rasties nāvējoši vai smagi savainojumi.
-  **Uzmanību**
Šis signālvārds apzīmē zemas pakāpes apdraudējumu; ja tas netiek novērsts, var rasties nelieli vai vidēji smagi savainojumi.
- Norāde**
Šis signālvārds apzīmē svarīgu informāciju (piemēram, par materiālu bojājumiem), bet ne apdraudējumu.



Informācija

Norādes ar šo simbolu palīdz ātri un droši veikt darbības.



Ievērojiet norādījumus

Norādes ar šo simbolu informē, ka jāievēro ekspluatācijas instrukcija.



Nēsāt dzirdes aizsarglīdzekļus

Norādes ar šo simbolu informē, ka jāizmanto dzirdes aizsarglīdzekļi.



Nēsāt aizsargbrilles

Norādes ar šo simbolu informē, ka jāizmanto acu aizsarglīdzekļi.



Lietojiet aizsargmasku

Norādes ar šo simbolu informē, ka jāizmanto aizsargmaska.



Nēsājiet aizsargapģērbu

Norādes ar šo simbolu informē, ka jāizmanto aizsargapģērbs.



Lietojiet aizsargcimdus

Norādes ar šo simbolu informē, ka jāizmanto aizsargcimdi.

Ekspluatācijas instrukcijas visjaunāko versiju varat lejupielādēt šajā vietnē:



PMTS 10-20V



<https://hub.trotec.com/?id=41429>

Drošība

Vispārīgi drošības norādījumi elektroinstrumentiem



Brīdinājums

Izlasiet visus šim elektroinstrumentam paredzētos drošības norādījumus, norādes, tehniskos datus un izpētiet attēlus.

Neatbilstība norādēm var izraisīt elektrotraumas, apdegumus vai citus smagus savainojumus.

Saglabājiet visus drošības norādījumus un norādes turpmākai atsaucei.

Drošības norādījumos izmantotais jēdziens “*Elektroinstrumenti*” attiecas gan uz elektroinstrumentiem, kas tiek darbināti ar strāvu (ar elektrības vadu), gan uz elektroinstrumentiem, kas tiek darbināti ar akumulatoru (bez elektrības vada).

! Vispārīgi drošības norādījumi elektroinstrumentiem – drošība darba vietā

- **Gādājiet, lai darba vieta būtu tīra un labi apgaismota.** Nekārtīgas vai neapgaismotas darba vietas dēļ var rasties negadījumi.
- **Nestrādājiet ar elektroinstrumentiem sprādzienbīstamā vidē, kurā atrodas degoši šķidrums, gāzes vai putekļi.** Elektroinstrumenti rada dzirksteles, kas var aizdedzināt putekļus vai tvaikus.
- **Elektroinstrumentu izmantošanas laikā neļaujiet tuvumā uzturēties bērniem un citām personām.** Uzmanības novēršanas gadījumā varat zaudēt kontroli pār elektroinstrumentu

! Vispārīgi drošības norādījumi elektroinstrumentiem — elektrodrošība

- **Elektroinstrumenta strāvas kontaktdakšai ir jāsader ar rozeti. Kontaktdakšu nekādā veidā nedrīkst pārveidot.** Elektroinstrumentiem, kuriem ir aizsargzemējums, neizmantojiet kontaktdakšu adapterus. Izmantojot nemainītas kontaktdakšas un piemērotas rozetes, tiek samazināts strāvas trieciena risks.
- **Izvairieties no saskares ar zemētām virsmām, piemēram, caurulēm, radiatoriem, plītiem un ledusskapjiem.** Ja jūsu ķermenis ir zemēts, pastāv paaugstināts strāvas trieciena risks.
- **Elektroinstrument nedrīkst nokļūt lietū vai mitrumā.** Ūdens iekļūšana elektroinstrumentā paaugstina strāvas trieciena risku.
- **Neizmantojiet elektrības vadu neparedzētiem mērķiem, piemēram, elektroinstrumenta nešanai, uzkāšanai vai kontaktdakšas izvilkšanai no rozetes. Nepakļaujiet elektrības vadu karstumam, saskarei ar eļļu, asām malām vai kustīgām daļām.** Bojāti vai savērpušies elektrības vadi paaugstina strāvas trieciena risku.
- **Ja strādājat ar elektroinstrumentu ārpus telpām, izmantojiet tikai tādu pagarinātāju, kas piemērots darbam ārpus telpām.** Izmantojot ārām paredzētu pagarinātāju, samazinās strāvas trieciena risks.
- **Ja elektroinstrumenti jāizmanto mitrā vidē, lietojiet noplūdes strāvas aizsargslēdzi.** Izmantojot noplūdes strāvas aizsargslēdzi, samazinās strāvas trieciena risks.

! Vispārīgi drošības norādījumi elektroinstrumentiem – personu drošība

- **Esiet piesardzīgs, apdomājiet savas darbības un saprātīgi darbojieties ar elektroinstrumentu.** Neizmantojiet elektroinstrumentus, ja esat noguris vai narkotisko vielu, alkohola vai medikamentu ietekmē. Viens neuzmanības mirklis, lietojot elektroinstrumentus, var radīt smagus savainojumus.
- **Nēsājiet individuālos aizsardzības līdzekļus un vienmēr nēsājiet aizsargbrilles.** Individuālo aizsardzības līdzekļu, piemēram, putekļu maskas, neslīdošu aizsargapavu, ķiveres vai dzirdes aizsarglīdzekļu nēsāšana (atkarībā no elektroinstrumenta veida un lietojuma) samazina savainojumu gūšanas risku.
- **Izvairieties no nejaušas ieslēgšanas. Pārliecinieties, vai elektroinstrumenti ir izslēgti, pirms pievienojat to strāvas padevei un/vai akumulatoram, paceļat vai pārvietojat to.** Ja elektroinstrumenta nešanas laikā pirksts atrodas uz slēdža vai elektroinstrumenti ir ieslēgti, kad tas tiek pievienots strāvas padevei, var rasties negadījumi.
- **Noņemiet regulēšanas instrumentus vai uzgriežņu atslēgas, pirms ieslēdzat elektroinstrumentu.** Instruments vai atslēga, kas atrodas elektroinstrumenta rotējošā daļā, var radīt savainojumus.
- **Izvairieties no nedabiskas ķermeņa pozas. Ieņemiet stabilu pozīciju un vienmēr saglabājiet līdzsvaru.** Tādējādi varēsiet labāk kontrolēt elektroinstrumentu negaidītās situācijās.
- **Nēsājiet piemērotu apģērbu. Nenēsājiet platu apģērbu vai rotaslietas. Neļaujiet matiem un apģērbam saskarties ar kustīgām daļām.** Brīvs apģērbs, rotaslietas vai gari mati var tikt ierauti kustīgās daļās.
- **Ja ir iespējams uzstādīt putekļu nosūkšanas un savākšanas iekārtas, tās ir jāpieslēdz un atbilstoši jāizmanto.** Putekļu nosūkšanas iekārta var samazināt putekļu radīto apdraudējumu.
- **Neradiet sev viltus drošības sajūtu un neignorējiet elektroinstrumentu lietošanas drošības noteikumus, pat ja elektroinstrumentu esat lietojis jau vairākkārt.** Neuzmanīga rīcība var vienā mirklī izraisīt smagas traumas.

 **Vispārīgi drošības norādījumi elektroinstrumentiem – elektroinstrumenta izmantošana un uzturēšana**

- **Nepārslogojiet elektroinstrumentu. Izmantojiet savam darbam paredzēto elektroinstrumentu.** Ar piemērotu elektroinstrumentu attiecīgajā jaudas diapazonā jūs strādāsiet labāk un drošāk.
- **Neizmantojiet elektroinstrumentu, kura slēdzis ir bojāts.** Elektroinstrumenti, kuru vairs nevar ieslēgt vai izslēgt, ir bīstami, un tas ir jāremontē.
- **Izņemiet kontaktdakšu no rozetes un/vai izņemiet noņemamo akumulatoru, pirms regulējat ierīci, maināt instrumentā ievietojamos piederumus vai noliekat elektroinstrumentu glabāšanā.** Šie piesardzības pasākumi novērš nejaušu elektroinstrumenta ieslēgšanu.
- **Neizmantotos elektroinstrumentus uzglabājiet bērniem nepieejamā vietā. Neļaujiet elektroinstrumentu izmantot personām, kuras ar to nav iepazinušās vai nav izlasījušas šos norādījumus.** Elektroinstrumenti ir bīstami, ja tos izmanto nepieredzējušas personas.
- **Rūpīgi kopiet elektroinstrumentu un tajā ievietojamos piederumus. Pārbaudiet, vai kustīgās daļas darbojas bez problēmām un nav iesprūdušas, vai daļas nav salūzušas vai bojātas tā, ka tiek ietekmēta elektroinstrumenta funkcionalitāte. Bojātās daļas pirms elektroinstrumenta izmantošanas ir jāšaremontē.** Daudzi negadījumi rodas slikti veiktas elektroinstrumentu apkopes dēļ.
- **Griešanas instrumentiem jābūt asiem un tīriem.** Rūpīgi kopti griešanas instrumenti ar asām malām retāk iesprūst, un tos ir vieglāk vadīt.
- **Izmantojiet elektroinstrumentu, ievietojamos piederumus, uzgaļus utt. atbilstoši šiem norādījumiem. Ievērojiet darba noteikumus un uzdevumu.** Ja elektroinstrumenti tiek izmantoti neparedzētiem mērķiem, var rasties bīstamas situācijas.
- **Rokturim un roktura virsmai ir jābūt sausai, tīrai un bez eļļas un smērvielas traipiem.** Ja rokturis un roktura virsma ir slidena, elektroinstrumentu nevar droši izmantot un kontrolēt neparedzamās situācijās.

 **Vispārīgi drošības norādījumi elektroinstrumentiem – akumulatora elektroinstrumenta izmantošana un uzturēšana**

- **Uzlādējiet akumulatorus tikai ar tādām uzlādes ierīcēm, ko ieteicis ražotājs.** Ja uzlādes ierīce, kas paredzēta konkrēta veida akumulatoriem, tiek izmantota ar citiem akumulatoriem, pastāv ugunsgrēka risks.
- **Elektroinstrumentos izmantojiet tikai tiem paredzētos akumulatorus.** Izmantojot citus akumulatorus, var rasties savainojumi un ugunsgrēka risks.
- **Neizmantotajiem akumulatoriem neļaujiet saskarties ar saspaudzēm, monētām, atslēgām, naglām, skrūvēm vai citiem nelieliem metāla priekšmetiem, kas var izraisīt kontaktu šuntēšanu.** Īssavienojums starp akumulatora kontaktiem var izraisīt apdegumus vai ugunsgrēku.
- **Nepareizas lietošanas dēļ no akumulatora var izplūst šķidrums. Nesaskarieties ar šķidrumu. Nejaušas saskares gadījumā noskalojiet šķidrumu ar ūdeni. Ja šķidrums iekļūst acīs, vērsieties pie ārsta.** Izplūdušais akumulatora šķidrums var radīt ādas kairinājumu vai apdegumus.
- **Nelietojiet bojātu vai modificētu akumulatoru.** Bojāti vai pārveidoti akumulatori var darboties neparedzami un izraisīt ugunsgrēku, eksploziju vai traumas.
- **Nepakļaujiet akumulatoru uguns vai augstas temperatūras iedarbībai.** Uguns vai temperatūra virs 130 °C var izraisīt sprādzienu.
- **Ievērojiet visus uzlādes norādījumus un nekad nelādējiet akumulatoru vai akumulatora instrumentu temperatūrā, kas neatbilst lietošanas instrukcijā norādītajai temperatūrai.** Nepareiza uzlāde vai uzlāde neatbilstošā temperatūrā var sabojāt akumulatoru un palielināt ugunsgrēka risku.

 **Vispārīgi drošības norādījumi elektroinstrumentiem – lādētāja un elektroinstrumenta izmantošana un uzturēšana**

- **Šo uzlādes ierīci var izmantot bērni no 8 gadu vecuma un personas ar ierobežotām fiziskām, sensorām vai psihiskām spējām vai personas bez pieredzes un zināšanām, ja tās tiek uzraudzītas vai ir instruētas par drošu ierīces lietošanu un apzinās esošos riskus. Bērni nedrīkst spēlēt ar ierīci. Bērni bez uzraudzības nedrīkst veikt tīrīšanu un apkopi.**
- **Nekad neievietojiet uzlādes ierīcē neuzlādējamās baterijas.** Uzlādes ierīce, kas paredzēta konkrēta tipa akumulatoriem, var radīt ugunsgrēka vai eksplozijas risku, ja to lieto kopā ar citiem akumulatoriem vai neuzlādējamām baterijām.

- “Multiflex 20 - 2.0 DC” litija jonu akumulatoru ar 2,0 Ah ietilpību (5 akumulatora elementi) uzlādējiet tikai ar lādētāju “Multiflex 20 - 2,0 AC”. Akumulatora spriegumam jāatbilst uzlādes ierīces akumulatora uzlādes spriegumam.

Vispārīgi drošības norādījumi elektroinstrumentiem — apkope

- **Elektroinstrumentu remontu uzticiet tikai kvalificētam speciālistam un izmantojiet tikai oriģinālās rezerves daļas.** Tādējādi tiek saglabāts elektroinstrumenta drošības līmenis.
- **Nekad neremontējiet bojātus akumulatorus.** Akumulatora apkope jāveic ražotājam vai pilnvarotā servisa centrā.

Drošības norādījumi daudzfunkcionālajiem darbarīkiem

- **Satveriet elektroinstrumentu pie izolētajām roktura daļām, ja veicat darbus, kuros darba instruments var aizskart slēptus vadus.** Saskaroties ar vadu, kurā plūst strāva, spriegumu var novadīt uz metāla ierīcēm, un tādējādi var rasties strāvas trieciens.
- **Izmantojiet elektroinstrumentu tikai sausajai slīpēšanai.** Ūdens iekļūšana elektroierīcē paaugstina strāvas trieciena risku.

Brīdinājums Ugunsbīstamība! Izvairieties no slīpējamā materiāla un slīpētāja pārkaršanas. Izīriet putekļu savācēju pirms darba pārtraukuma.

Slīpēšanas putekļi maisā, mikrofiltrā, papīra maisos (vai filtra maisā vai putekļu sūcēja filtrā) var paši aizdegties, ja ir nelabvēlīgi nosacījumi, piemēram, lidojošas dzirksteles metāla slīpēšanas laikā. Īpašas briesmas pastāv, ja slīpēšanas putekļi ir sajaukti ar lakas, poliuretāna paliekām vai citām ķīmiskām vielām un slīpēšanas materiāls pēc ilgas apstrādāšanas ir sakarsis.

- **Turiet rokas drošā attālumā no zāģēšanas apvidus. Nelieciet rokas zem apstrādājamās detaļas.** Saskaroties ar zāģa asmeni, pastāv savainošanās risks.
- **Izmantojiet piemērotus detektorus, lai atrastu slēptus strāvas vadus, vai arī lūdziet palīdzību vietējam energoapgādes uzņēmumam.** Saskaroties ar strāvas vadiem, var rasties ugunsgrēks un strāvas trieciens. Bojāts gāzes vads var izraisīt sprādzienu. Ūdensvada plīšana var izraisīt materiālus zaudējumus vai strāvas triecienu.
- **Darba laikā turiet elektroinstrumentu ar abām rokām un parūpējieties par drošu pamatni.** Elektroinstrumentu drošāk ir vadīt ar divām rokām.

- **Izmantojiet pretvibrācijas rokturi, kas ietilpst piegādes komplektā.** Zaudējot kontroli pār elektroinstrumentu, var gūt savainojumus.
- **Nostipriniet apstrādājamo detaļu.** Iespīlēšanas ierīcē vai skrūvspīlēs apstrādājamo detaļu var nostiprināt drošāk nekā rokās.



Nomainot izmantotos darbarīkus, valkājiet cimdus. Izmantotie darba rīki pēc ilgākas lietošanas kļūst karsti.

- **Nešāberējiet mitrus materiālus (piem., tapetes) un mitras virsmas.** Ūdens iekļūšana elektroinstrumentā paaugstina strāvas trieciena risku.
- **Neapstrādājiet darba virsmas ar šķīdinātāju saturošām vielām.** Skrāpēšanas laikā, sakarstot materiālam, var rasties indīgi tvaiki.
- **Lietojot šāberi un nazi, esiet īpaši piesardzīgs.** Darbarīki ir ļoti asi, pastāv savainošanās risks.
- **Parūpējieties par pietiekamu vēdināšanu, kad apstrādājat plastmasu, krāsas, lakas utt.**
- **Pagaidiet kamēr ierīce pilnībā pārstāj darboties, pirms to noliekat malā.**

Paredzētā lietošana

Izmantojiet ierīci PMTS 10-20V tikai šādiem mērķiem:

- šādu vielu zāģēšanai un griešanai:
 - koks;
 - plastmasa;
 - ģipsis;
 - krāsainais metāls;
 - stiprināšanas elementi (piemēram, skrūves, naglas, skavas utt.);
- mīkstu sienas flīžu apstrādei;
- mazu, sausu virsmu slīpēšanai un šāberēšanai.

levērojiet tehniskos datus.

Mēs iesakām izmantot elektroinstrumentu ar Trotec oriģinālajiem piederumiem.

Paredzama nepareiza izmantošana

Izmantojiet ierīci PMTS 10-20V tikai šādiem mērķiem:

- flīžu griešanai;
- lielu skrūvju vai nerūsējošā tērauda zāģēšanai;
- detaļu apstrādei zem ūdens;

izmantojiet ierīci tikai no laikapstākļu ietekmes pasargātā vidē.

Cita izmantošana, kas nav minēta sadaļā “Paredzētā izmantošana”, tiek uzskatīta par pamatoti paredzamu nepareizu izmantošanu.

Personāla kvalifikācija

Personām, kas strādā ar ierīci:

- jāapzinās riski, kādi pastāv, strādājot ar elektroiekārtām mitrās telpās;
- ir jāizlasa ekspluatācijas instrukcija, īpašu uzmanību pievēršot nodaļai "Drošība".

Drošības zīmes un uzlīmes uz akumulatora un uzlādes ierīces

Norāde

Neņemiet nost no ierīces nekādus drošības apzīmējumus, uzlīmes vai etiķetes. Saglabājiet visus drošības apzīmējumus, uzlīmes un etiķetes salasāmā stāvoklī.

Uz akumulatora atrodas tālāk norādītie drošības apzīmējumi un plāksnītes.



Brīdinājums par eksplozijas risku!

Šie simboli norāda:



nepakļaujiet akumulatoru uguns vai augstas temperatūras iedarbībai. Neļaujiet akumulatoram saskarties ar ūdeni vai uguni! Izvairieties no tiešiem saules stariem un mitruma. Pastāv sprādzienbīstamības risks!

Nekādā gadījumā neuzlādējiet akumulatoru apkārtējā temperatūrā zem 10 °C vai virs 45 °C. Nepareiza uzlāde vai uzlādēšana ārpus pieļaujamās temperatūras diapazona var iznīcināt akumulatoru un palielināt ugunsgrēka risku.



Lūdzu, ņemiet vērā akumulatora pareizu iznīcināšanu!

Šie simboli norāda:

Pārlicinieties, ka pareizi atbrīvojaties no akumulatora, un neizmetiet to kanalizācijā vai publiskos ūdeņos. Akumulators satur kairinošas, kodīgas un indīgas vielas, kas rada ievērojamu apdraudējumu cilvēkiem un videi.

Uz uzlādes ierīces atrodas tālāk norādītie drošības apzīmējumi un plāksnītes.



Šie simboli norāda:

pirms akumulatora uzlādes izlasiet ekspluatācijas instrukciju vai lietošanas instrukciju.



Šie simboli norāda:

izmantojiet uzlādes ierīci, lai akumulatoru uzlādētu tikai telpās, nevis ārpus tām.

Individuālie aizsardzības līdzekļi



Lietojiet dzirdes aizsardzības līdzekļus.

Trokšņa ietekme var izraisīt dzirdes zudumu.



Lietojiet aizsargbrilles.

Tādā veidā tiek pasargātas acis pret lidojošām un krītošām detaļām, kas var radīt miesas bojājumus.



Lietojiet aizsargmasku.

Tā aizsargā pret veselībai bīstamu putekļu ieelpošanu, kuri var rasties detaļu apstrādes rezultātā.



Lietojiet aizsargcimdus.

Tādā veidā tiek pasargātas rokas pret apdegumiem, zilumiem un nobrāzumiem.



Nēsājiet piegulošu aizsargapģērbu.

Tādējādi jūs pasargājat sevi no draudiem, ka apģērbs tiek ierauts rotējošās daļās.

Citi riski



Brīdinājums par elektrisko spriegumu

Strāvas trieciens nepietiekamas izolācijas dēļ. Pirms katras lietošanas reizes pārbaudiet, vai ierīce nav bojāta un darbojas pareizi. Ja konstatējat bojājumus, neizmantojiet ierīci. Neizmantojiet ierīci, ja tā vai jūsu rokas ir mitras vai slapjas.



Brīdinājums par elektrisko spriegumu

Elektrodetaļu remontu drīkst veikt tikai pilnvaroti speciālisti.



Brīdinājums par elektrisko spriegumu

Veicot jebkādas darbus ar ierīci, atvienojiet kontaktdakšu no rozetes un izņemiet akumulatoru no ierīces! Izvelciet vada kontaktdakšu no kontaktligzdas, satverot to aiz spraudņa.



Brīdinājums par elektrisko spriegumu

Pastāv īssavienojuma risks korpusā iekļuvuša šķidruma dēļ. Neiemērciet ierīci un piederumus ūdenī. Gādājiet, lai korpusā neiekļūtu ūdens vai citi šķidrumi.



Brīdinājums par sprādzienbīstamām vielām

Nepakļaujiet akumulatoru temperatūrai, kas pārsniedz 45 °C! Neļaujiet akumulatoram saskarties ar ūdeni vai uguni! Izvairieties no tiešiem saules stariem un mitruma. Pastāv sprādzienbīstamības risks!



Brīdinājums par karstu virsmu

Pēc lietošanas instruments var vēl būt karsts. Pastāv apdedzināšanās risks, pieskaroties instrumentam. Nepieskarieties instrumentam ar plikām rokām! Lietojiet aizsargcimdus!



Brīdinājums par asu priekšmetu

Zāģa asmens daļas ir asas. Neuzmanīgi lietojot instrumentu, pastāv savainošanās risks. Lietojiet aizsargcimdus!



Brīdinājums

Indīgi putekļi!
Apstrādes laikā radušies kaitīgie/indīgie putekļi var radīt veselības apdraudējumu lietotājam vai tuvumā esošām personām.
Nēsājiet aizsargbrilles un putekļu masku!



Brīdinājums

Neapstrādājiet materiālu, kas satur azbestu. Azbests ir kancerogēna viela.



Brīdinājums

Strādājot ar elektroinstrumentu, gādājiet, lai neaizskartu strāvas, gāzes vai ūdensvadus. Pirms urbjat vai griežat sienā, nepieciešamības gadījumā veiciet pārbaudi ar vadu detektoru.



Brīdinājums

Savainojumu risks, ko var radīt lidojošas daļas vai nolūzušas instrumentu daļas.



Brīdinājums

Šī ierīce var radīt apdraudējumu, ja neapmācītas personas to izmanto nelietpratīgi vai arī tā tiek lietota neparedzētiem mērķiem. Ievērojiet personāla kvalifikācijas prasības.



Brīdinājums

Ierīce nav rotaļlieta un nav paredzēta bērniem!



Brīdinājums

Nosmakšanas risks!
Neatstājiet iepakojuma materiālu neuzraudzītu. Bērniem tas varētu kļūt par bīstamu rotaļlietu.



Uzmanību

Vibroemijas var radīt veselības bojājumus, ja ierīce tiek lietota ilgstoši vai netiek pareizi vadīta un apkopta.



Uzmanību

Ievērojiet pietiekami lielu attālumu līdz siltuma avotiem.

Norāde

Ja ierīce tiek nelietpratīgi glabāta vai transportēta, to var bojāt. Ievērojiet informāciju par ierīces transportēšanu un glabāšanu.

Rīcība ārkārtas situācijā / avārijas apturēšanas funkcija

Avārijas apturēšana:

Izņemot akumulatoru, ierīces darbība tiek nekavējoties pārtraukta. Lai pasargātu ierīci no nejaušas atkārtotas iedarbošanās, atstājiet akumulatoru atvienotu.

Rīcība ārkārtas situācijā:

1. Izslēdziet ierīci.
2. Kļūmes gadījumā izņemiet akumulatoru no ierīces. Turiet akumulatora atbrīvošanas pogu un izvelciet akumulatoru no ierīces, kā aprakstīts nodaļā "Akumulatora izņemšana".
3. Neievietojiet akumulatoru atpakaļ ierīcē, ja tā ir bojāta.

Informācija par ierīci

Ierīces apraksts

Izmantojot bezvadu daudzfunkcionālo darbarīku PMTS 10-20V, darba vietā nav nepieciešams strāvas pieslēgums.

Abvirzienu piedziņa nodrošina instrumenta darbību līdz 19 000 reizēm minūtē 3,2° turp un atpakaļ. Tas nodrošina precīzu darbu šaurā telpā.

Integrētais svārstību biežuma regulators katru reizi ļauj strādāt ar optimālu jaudu.

Pateicoties ātrai bloķēšanas sistēmai piederumu maiņu var veikt dažās sekundēs, un nav nepieciešami instrumenti.

Optimāla vadība un darbs bez vibrācijas pateicoties pretvibrācijas rokturim.

Tas ir īpaši piemērots darbam malu un sienu tuvumā.

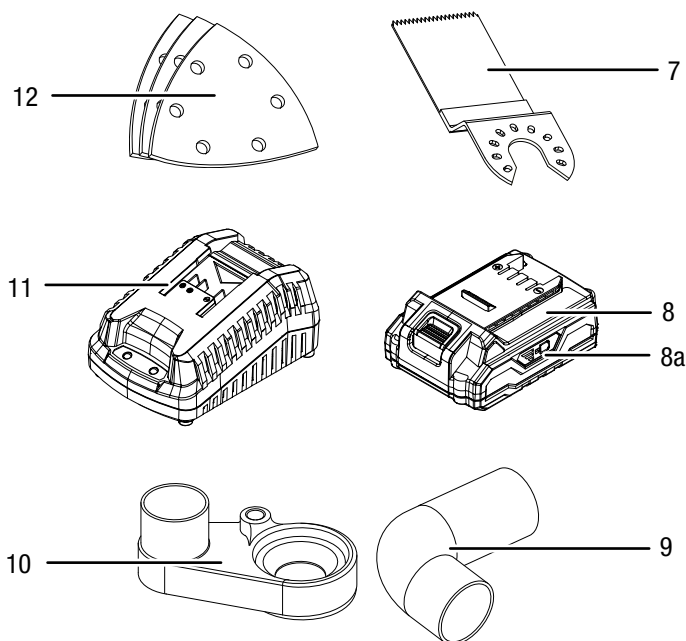
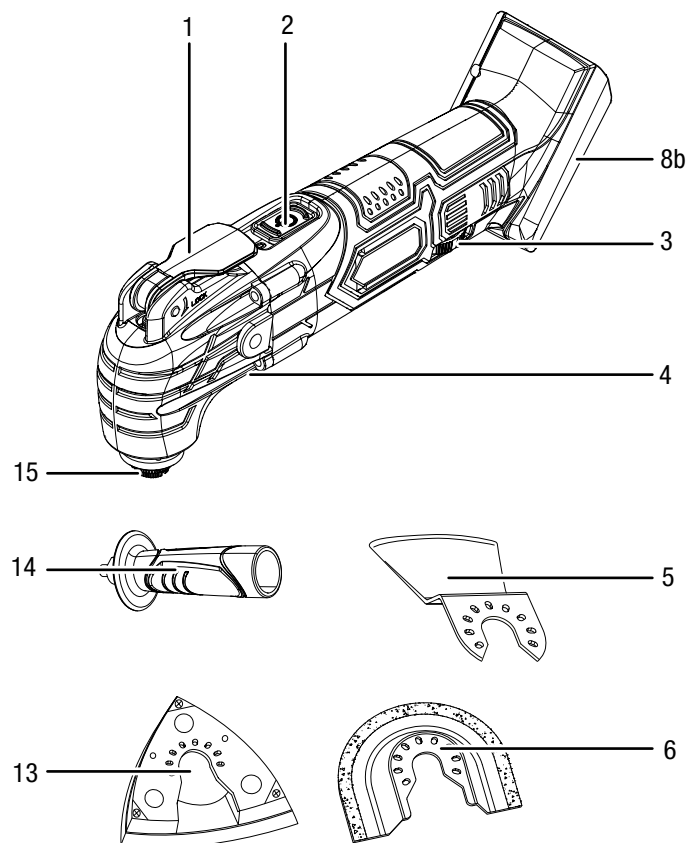
Lai novērstu putekļu un netīrumu izplatību, veicot slīpēšanas darbus, pievienojiet putekļu sūcējam parocīgo putekļu nosūcēju (iekļauts piegādes komplektā).

Izmantojot iebūvēto darba lukturi, var labāk izgaismot apstrādājamo detaļu vai darba virsmu.

Akumulatoram ir uzlādes indikators, kas ļauj jums noteikt uzlādes stāvokli, nepievienojot akumulatoru ierīcei.

Vēl plašākai izmantošanai daudzfunkcionālo darbarīku var kombinēt ar citām ierīcēm, piemēram, ar oriģinālo Trotec piederumu komplektu vannas istabas remontam.

Iekārtas attēls

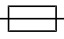



| Nr. | Apzīmējums |
|-----|--|
| 1 | Instrumenta atbloķēšanas svira |
| 2 | Ieslēgšanas/izslēgšanas slēdzis |
| 3 | Regulatora ripa svārstību biežuma iestatīšanai |
| 4 | LED darba lukturis |
| 5 | Skrāpja asmens HCS SC 80/31 flīžu līmes, silikona, javas, krāsu palieku noņemšanai |
| 6 | Dimanta zāģa asmens T65 |
| 7 | Iegremdējama zāģa asmens HCS CS 95/41 koksnei un ģipškartonam |
| 8 | Akumulators |
| 8a | Akumulatora uzlādes indikators |
| 8b | Akumulatora turētājs |
| 9 | Leņķveida pāreja |
| 10 | Putekļu nosūcējs |
| 11 | Ātrās uzlādes ierīce |
| 12 | Trijstūrveida slīppapīrs ar mikroāķu materiālu (3 x koksne, 3 x metāls) |
| 13 | Deltveida slīpēšanas pamatne |
| 14 | Pretvibrācijas rokturis |
| 15 | Instrumenta turētājs ar savielkamo skrūvi |

Piegādes komplektācija

- 1 x daudzfunkcionālais darbarīks PMTS 10-20V
- 1 x akumulators
- 1 x ātrās uzlādes ierīce
- 1 x dimanta zāģa asmens T65 flīzēm
- 1 x iegremdējamais zāģa asmens HCS CS 95/41 koksnei un ģipškartonam
- 1 x skrāpja asmens HCS SC 80/31 flīžu līmes, silikona, javas, krāsu palieku noņemšanai
- 6 x trijstūrveida slīppapīrs ar mikroaķu materiālu (3 x koksne, 3 x metāls)
- 1 x deltveida slīpēšanas pamatne
- 1 x putekļu nosūcējs
- 1 x leņķveida pāreja
- 1 x pretvibrācijas rokturis
- 1 x transportēšanas koferis
- 1 x instrukcija

Tehniskie dati

| Parametrs | Vērtība |
|--|--|
| Modelis | PMTS 10-20V |
| Nominālais spriegums | 20 V --- |
| Tukšgaitas apgriezienu skaita nominālvērtība | 5000–19 000 min^{-1} |
| Griešanās leņķis | 3,2° |
| Svars | 1,25 kg |
| Akumulators | Multiflex 20 — 2.0 līdzstrāvas |
| Tips | Litija jonu |
| Nominālais spriegums | 20 V --- |
| Nominālā kapacitāte | 2,0 Ah |
| Akumulatora šūnas | 5 šūnas |
| Kapacitāte | 40 Wh |
| Ātrās uzlādes ierīce | Multiflex 20 — 2.0 maiņstrāvas |
| Izeja | |
| Nominālais spriegums | 230–240 V/50 Hz |
| Strāvas ievade | 65 W |
| Izeja | |
| Nominālais spriegums | 21,5 V --- |
| Uzlādes strāva | 2,4 A |
| Drošinātājs  | T 3,15 A |
| Uzlādes ilgums | 1 h |
| Vada garums | 1,5 m |
| Aizsardzības klase | II (dubulta izolācija) /  |
| Vibrāciju dati saskaņā ar EN 62841 | |
| Vibroemisiju kopējā vērtība: | |
| Vibroemisiju vērtība pie ierīces roktura a_n | 20,2 m/s^2 |
| Nenoteiktība K | 1,5 m/s^2 |
| Skaņas vērtības saskaņā ar EN 62841 | |
| Skaņas spiediena līmenis | 71 dB(A) |
| Skaņas jaudas līmenis | 82 dB(A) |
| Nenoteiktība K | 3 dB |



Lietojiet dzirdes aizsardzības līdzekļus.
Troksņa ietekme var izraisīt dzirdes zudumu.

Norādījumi par skaņas un vibrāciju datiem

- Norādītā vibrāciju kopējā vērtība **un norādītās trokšņa emisijas vērtības** ir izmērītas saskaņā ar EN 62841 standartiem, un tās var izmantot, lai savstarpēji salīdzinātu dažādus elektroinstrumentus.
- Norādītā vibrāciju kopējā vērtība **un norādītās trokšņa emisijas vērtības** var arī tikt izmantotas sākotnējai to iedarbības novērtēšanai.



Uzmanību

- Vibroemisijas var radīt veselības bojājumus, ja ierīce tiek lietota ilgstoši vai netiek pareizi vadīta un apkopta.
- Vibrāciju **un trokšņa emisijas** var atšķirties elektroinstrumenta faktiskās izmantošanas laikā no noteiktajām vērtībām atkarībā no elektroinstrumenta izmantošanas veida, jo īpaši atkarībā no apstrādājamās detaļas veida. Centieties nodrošināt pēc iespējas nelielu vibrāciju slodzi. Pie tipveida pasākumiem, kas tiek veikti, lai samazinātu vibrācijas slodzi, pieder cimdu valkāšana instrumenta izmantošanas laikā un darba laika ierobežošana. Turklāt ir jāņem vērā visi darbības cikla posmi (piemēram, reizes, kad elektroinstrumenti ir izslēgti, un reizes, kad tas gan ir ieslēgts, bet darbojas bez slodzes).

Transportēšana un uzglabāšana

Norāde

Ja ierīce tiek nelietpratīgi glabāta vai transportēta, to var bojāt. Ievērojiet informāciju par ierīces transportēšanu un glabāšanu.

Transportēšana

Ierīces transportēšanai izmantojiet piegādes komplektācijā iekļauto transportēšanas koferi, lai pasargātu ierīci no ārējas iedarbības.

Pirms katras transportēšanas ievērojiet tālāk minētos norādījumus.

- Izslēdziet ierīci.
- Atvienojiet uzlādes ierīces vadu no kontaktligzdas, satverot to aiz kontaktdakšas.
- Ļaujiet ierīcei atdzist.
- Izņemiet akumulatoru no ierīces.
- Izņemiet darbarīku no darbarīku turētāja.
- Nepieciešamības gadījumā noņemiet putekļu nosūcēju no ierīces.

Uz litija jonu akumulatoriem attiecas tiesību akti par bīstamu kravu.

Ievērojiet tālāk minētos norādījumus par litija jonu akumulatoru transportēšanu vai pārsūtīšanu.

- Lietotājs bez īpašiem pasākumiem var transportēt akumulatorus pa koplietošanas ceļiem.
- Ja pārsūtīšanai tiek izmantotas trešās personas (piemēram, aviotransports vai kurjeru pakalpojumi), jāievēro īpašas prasības par iepakojšanu un marķēšanu. Sagatavojot nosūtāmo paku, ir jāpiesaista bīstamo kravu eksperts.
 - Pārsūtiet akumulatorus tikai tad, ja korpuss nav bojāts.
 - Aizlīmējiet atklātus kontaktus un iepakojiet akumulatoru tā, lai tas iepakojumā nekustētos.
 - Ievērojiet arī citus atbilstošus valsts noteikumus.

Uzglabāšana

Pirms novietojat ierīci glabāšanai, izpildiet tālāk minētos norādījumus.

- Izslēdziet ierīci.
- Atvienojiet uzlādes ierīces vadu no kontaktligzdas, satverot to aiz kontaktdakšas.
- Ļaujiet ierīcei atdzist.
- Izņemiet akumulatoru no ierīces.
- Izņemiet darbarīku no darbarīku turētāja.
- Nepieciešamības gadījumā noņemiet putekļu nosūcēju no ierīces.
- Notīriet ierīci, kā aprakstīts nodaļā "Apkope".
- Ierīces glabāšanai izmantojiet piegādes komplektācijā iekļauto transportēšanas koferi, lai pasargātu ierīci no ārējas iedarbības.
- Neuzglabājiet pilnībā izlādētus litija jonu akumulatorus. Glabājot izlādētus akumulatorus, var rasties dziļā izlāde un akumulatoru bojājumi.

Ja ierīce netiek izmantota, ievērojiet šādus glabāšanas nosacījumus:

- uzglabājiet sausā un no sala un karstuma pasargātā vietā;
- vides temperatūra nedrīkst pārsniegt 45 °C;
- uzglabājiet transportēšanas koferi vietā, kas pasargāta no putekļiem un tiešiem saules stariem.

Ekspluatācijas sākšana

Ierīces izsaiņošana

- Izņemiet transportēšanas koferi no iepakojuma.



Brīdinājums par elektrisko spriegumu

Strāvas trieciens nepietiekamas izolācijas dēļ.
Pirms katras lietošanas reizes pārbaudiet, vai ierīce nav bojāta un darbojas pareizi.
Ja konstatējat bojājumus, neizmantojiet ierīci.
Neizmantojiet ierīci, ja tā vai jūsu rokas ir mitras vai slapjas.

- Pārbaudiet, vai transportēšanas kofera saturā nekā netrūkst un vai nav bojājumu.



Brīdinājums

Nosmakšanas risks!
Neatstājiet iepakojuma materiālu neuzraudzītu.
Bērniem tas varētu kļūt par bīstamu rotaļlietu.

- Utilizējiet iepakojuma materiālu atbilstoši valsts tiesību aktiem.

Akumulatora uzlāde

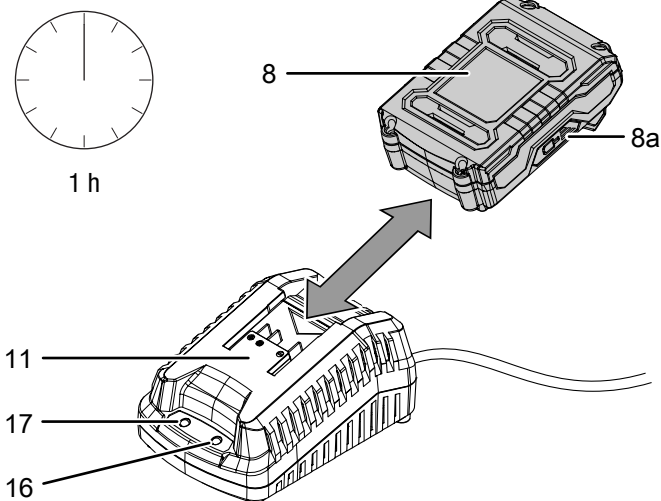
Norāde

Nelietpratīgas uzlādes dēļ akumulators var tikt bojāts.
Pirms katras akumulatora ielikšanas vai izņemšanas reizes atvienojiet uzlādes ierīces strāvas vadu.
Nekad nelādējiet akumulatoru, ja vides temperatūra ir zemāka par 10 °C vai augstāka par 40 °C.

Piegādātais akumulators ir daļēji uzlādēts, lai novērstu akumulatora bojājumus dziļās izlādes dēļ.

Akumulators jāuzlādē pirms ekspluatācijas sākšanas un nelielas akumulatora jaudas gadījumā (akumulatora uzlādes indikatorā (8a) deg tikai sarkanā diode). Lai to paveiktu, veiciet tālāk minētās darbības.

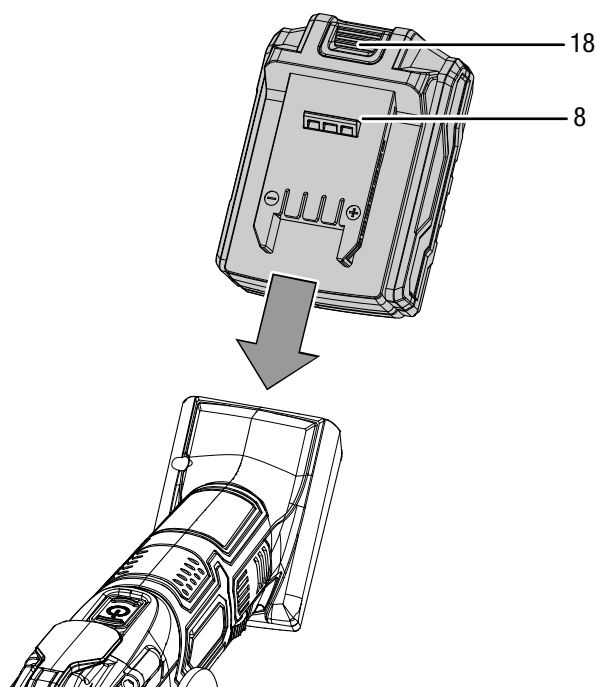
- Uzbīdiet akumulatoru (8) uz lādētāja (11), kā norādīts, līdz tas tiek fiksēts.



- Iespraudiet ātrās uzlādes ierīces (11) kontaktdakšu rozetē, kuras zemējums atbilst tiesību aktos noteiktajām prasībām.
 - ⇒ Iedegas akumulatora sarkanā diode (16).
 - ⇒ Uzlāde ilgst aptuveni vienu stundu.
- Uzgaidiet, līdz izdziest akumulatora sarkanā diode (16) un iedegas akumulatora zaļā diode (17).
 - ⇒ Akumulators (8) ir pilnībā uzlādēts.
- Atvienojiet ātrās uzlādes ierīces (11) vadu no kontaktligzdas, satverot to aiz kontaktdakšas.
 - ⇒ Akumulators (8) un ātrās uzlādes ierīce (11) uzlādes laikā var sasilt. Ļaujiet akumulatoram (8) atdzist līdz telpas temperatūrai.
- Izņemiet akumulatoru (8) no ātrās uzlādes ierīces (11), nospiežot atbloķēšanas pogu (18) un izvelkot akumulatoru (8) no ātrās uzlādes ierīces (11).

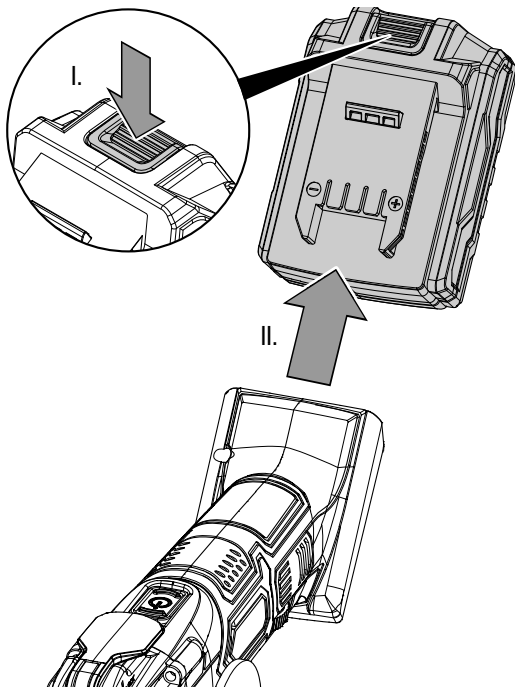
Akumulatora ielikšana

- Bīdiet akumulatoru (8) uz ierīces, līdz tas tiek fiksēts.



Akumulatora izņemšana

1. Atvienojiet akumulatoru (8) no ierīces, turot atlaišanas pogu (18) (I.) un izņemiet akumulatoru no ierīces (II.).



2. Nepieciešamības gadījumā uzlādējiet akumulatoru (8), kā aprakstīts sadaļā *Akumulatora uzlāde*.

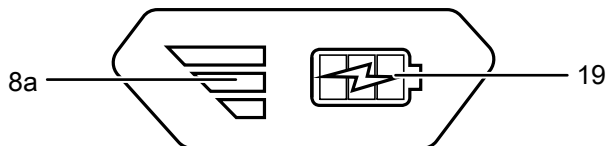
Akumulatora uzlādes stāvokļa pārbaude

Akumulators ir aprīkots ar uzlādes indikatoru.

Uzlādes stāvokli norāda trīs akumulatora kapacitātes diodes (8a).

| LED diodes krāsa | Nozīme |
|-------------------------|--------------------------------------|
| Zaļa – oranža – sarkana | maksimālā uzlāde / jauda |
| Oranža – sarkana | vidēja uzlāde / jauda |
| Sarkana | zema uzlāde — uzlādējiet akumulatoru |

1. Nospiediet baterijas simbolu (19) uz akumulatora (8).
⇒ Varat nolasīt uzlādes stāvokli akumulatora uzlādes indikatorā (8a).



Roktura montāža



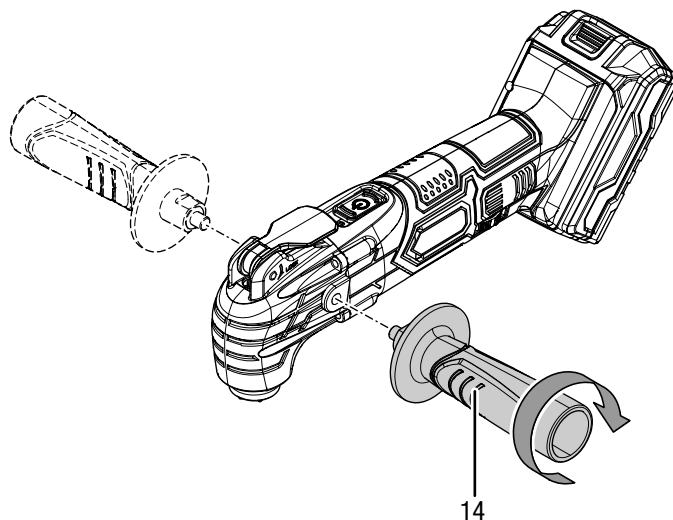
Informācija

Precīzai un drošai vadībai izmantojiet piegādes komplektā esošo pretvibrācijas rokturi.

Pirms lietošanas pievienojiet pretvibrācijas rokturi (14).

Veiciet tālāk minētās darbības:

1. Pieskrūvējiet pretvibrācijas rokturi (14) vītņē pulksteņa rādītāja virzienā labajā vai kreisajā korpusa pusē.



2. Pārbaudiet, vai pretvibrācijas rokturis (14) ir kārtīgi piestiprināts.
3. Izjaucot ierīci, noskrūvējiet pretvibrācijas rokturi (14) pretēji pulksteņa rādītāja virzienam.

Instrumenta nomaīņa



Brīdinājums par elektrisko spriegumu

Veicot jebkādas darbus ar ierīci, atvienojiet kontaktdakšu no rozetes un izņemiet akumulatoru no ierīces!

Izvelciet vada kontaktdakšu no kontaktligzdas, satverot to aiz spraudņa.



Lietojiet aizsargcimdus

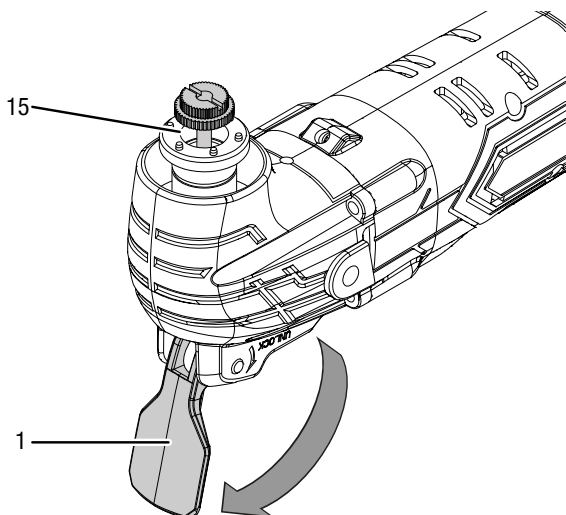
Darbinot vai mainot instrumentus, izmantojiet atbilstošus aizsargcimdus.



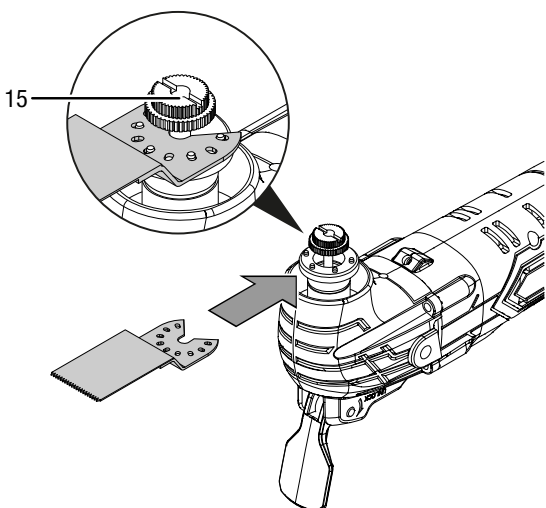
Informācija

Pirms instrumenta nomaīņas nepieciešamības gadījumā pievienojiet putekļu nosūcēju.

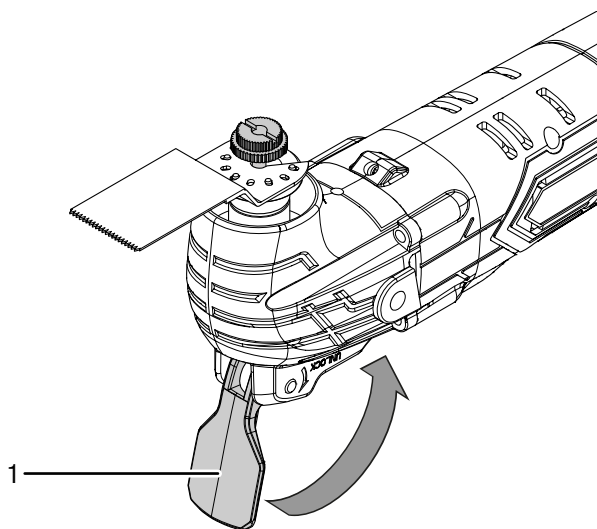
1. Pilnībā atbīdīet instrumenta atbloķēšanas sviru (1).
2. Nepieciešamības gadījumā izņemiet instrumentu no instrumentu turētāja (15).



3. Vajadzīgo instrumentu ievietojiet instrumentu turētājā (15). Instrumentus varat ievietot instrumentu turētājā (15) dažādos darbības virzienos.



4. Pilnībā aizbīdīet instrumenta atbloķēšanas sviru (1).



5. Pārlicinieties, vai instruments ir kārtīgi nobloķēts.



Informācija

Piegādes komplektā ietvertie instrumenti ir atvērtā tipa instrumenti.

Var izmantot arī tirdzniecībā pieejamos slēgtā tipa instrumentus.

Slēgtā tipa instrumenta nomaīņa

Izmantojot slēgtā tipa instrumentus, ir jāatbrīvo savēlcamā skrūve, lai varētu ievietot instrumentu.



Brīdinājums par elektrisko spriegumu

Veicot jebkādas darbus ar ierīci, atvienojiet kontaktdakšu no rozetes un izņemiet akumulatoru no ierīces!

Izvelciet vada kontaktdakšu no kontaktligzdas, satverot to aiz spraudņa.



Lietojiet aizsargcimdus

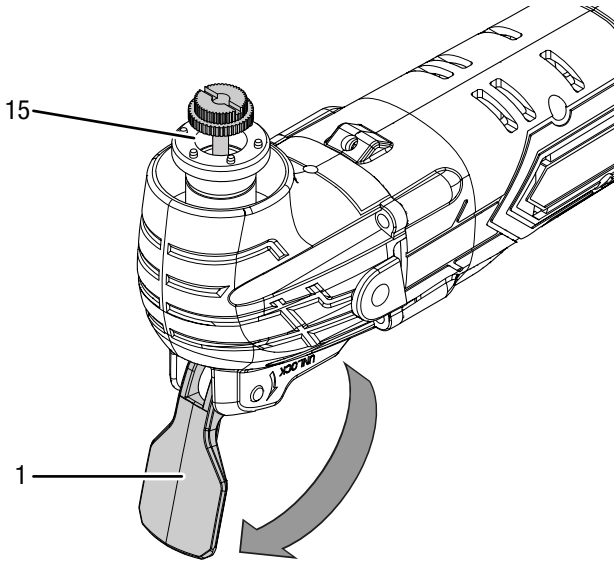
Darbinot vai mainot instrumentus, izmantojiet atbilstošus aizsargcimdus.



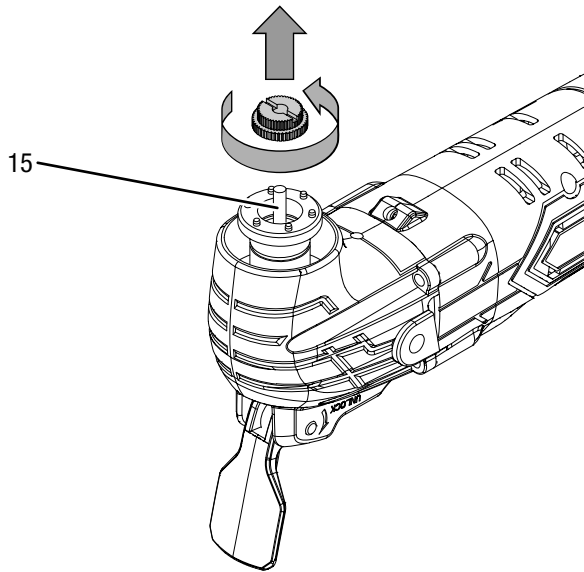
Informācija

Pirms instrumenta nomaīņas nepieciešamības gadījumā pievienojiet putekļu nosūcēju.

1. Pilnībā atbīdiet instrumenta atbloķēšanas sviru (1).
2. Nepieciešamības gadījumā izņemiet instrumentu no instrumentu turētāja (15).

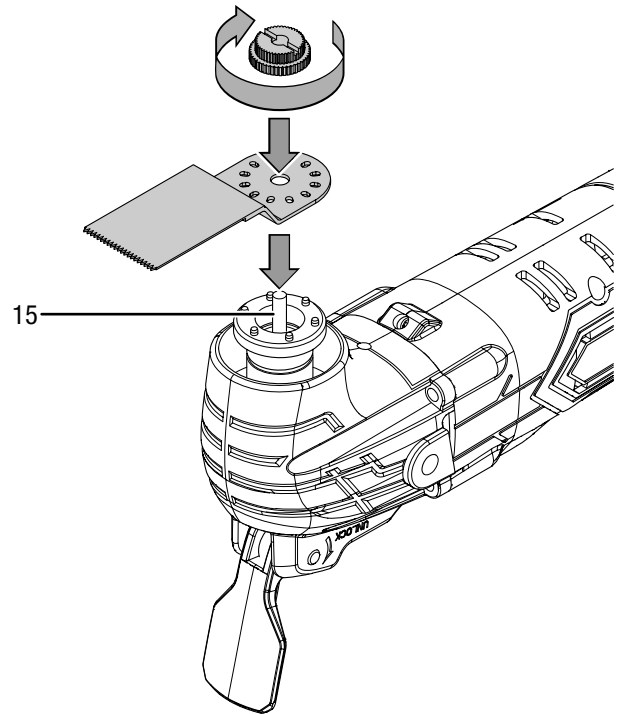


3. Atbrīvojiet savilkamo skrūvi no instrumentu turētāja (15), to pagriežot pretēji pulksteņrādītāja virzienam.

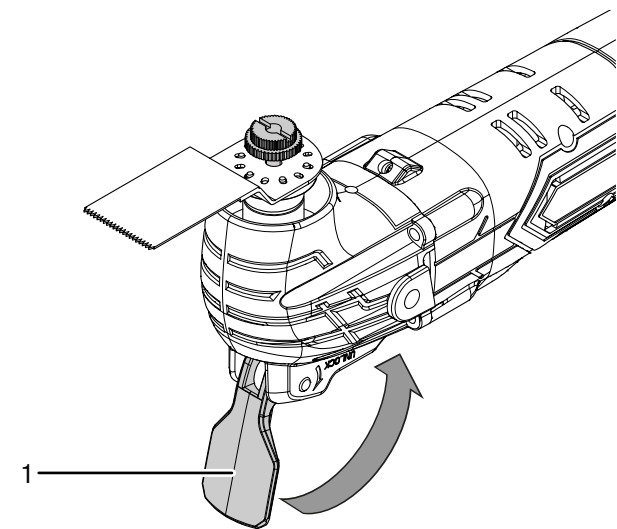


4. Vajadzīgo instrumentu ievietojiet instrumentu turētājā (15).

5. Ieskrūvējiet savilkamo skrūvi instrumentu turētājā (15), to pagriežot pulksteņrādītāja virzienā.



6. Pilnībā aizbīdiet instrumenta atbloķēšanas sviru (1).

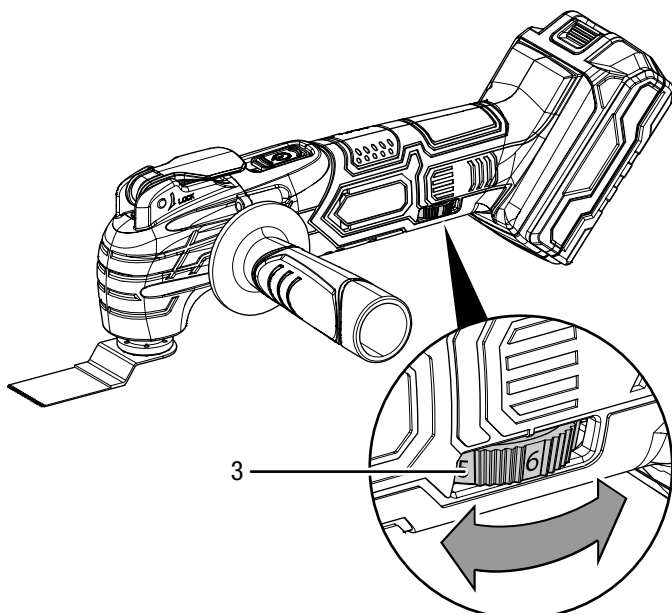


7. Pārlicinieties, vai instruments ir kārtīgi nobloķēts.

Svārstību biežuma iestatīšana

Nepieciešamais svārstību biežums ir atkarīgs no materiāla un darba apstākļiem un to var noskaidrot ar praktiska eksperimenta palīdzību. Pie zāģēšanas, griešanas, un cietāku materiālu, piemēram, koka vai metāla slīpēšanas tiek ieteikta svārstību biežuma pakāpe **6**, bet pie mīkstākiem materiāliem -, piemēram, plastmasas - svārstību biežuma pakāpe **4**. Diapazons aptver pakāpes no 1 līdz 6 (5 000–19 000 min⁻¹). Jebkurā laikā varat mainīt iepriekš izvēlēto svārstību biežuma pakāpi.

1. Pagrieziet regulēšanas ripu (3) uz vēlamo svārstību biežuma pakāpi.



Lietošana

Padomi un norādījumi par daudzfunkcionāla darbarīka izmantošanu

Vispārīga informācija

- Gādājiet, lai ventilācijas atveres nebūtu nosegtas un motors nepārkarstu.
- Pirms katras lietošanas reizes pārbaudiet, vai rīks instrumentu turētājā ir ievietots pareizi. Instrumentam jābūt cieši nofiksētam tam paredzētajā instrumentu turētāja balstā.
- Pirms katras lietošanas reizes pārbaudiet, vai atbilstošajam nolūkam ir izvēlēts pareizais instruments.

Zāģēšana:

- Izmantojiet tikai ne bojātus, nevainojamus zāģa asmeņus. Saliecti, neasi vai citādi bojāti zāģa asmeņi var salūzt.
- Zāģējot vieglus celtniecības materiālus, ievērojiet tiesību aktus un materiāla izgatavotāja ieteikumus.
- Ar gremdzāģēšanas paņēmieni drīkst apstrādāt tikai mīkstus materiālus, piemēram, ģipškartonu.
- Pirms koka, skaidu plašu, būvmateriālu utt. zāģēšanas ar HCS zāģu asmeņiem pārbaudiet, vai tajos nav tādu svešķermeņu kā naglu, skrūvju u.c. Nepieciešamības gadījumā aizvāciet svešķermeņus vai izmantojiet bimetāla zāģa asmeņus.
- Ciešu līkņu zāģēšanai izmantojiet smalku zāģa asmeni.
- Zāģa asmenim nevajadzētu būt garākam nekā tas nepieciešams paredzētajam griezumam.

Griešana:

- Izmantojiet tikai ne bojātus, nevainojamus griezējasmeņus. Saliecti, neasi vai citādi bojāti griezējasmeņi var salūzt.
- Griežot sienas flīzes, ņemiet vērā: izmantojot darba instrumentus ilgāku laiku, tie tiek pakļauti lielākam nodilumam.

Šāberēšana:

- Pie šāberēšanas izvēlieties augstu svārstību biežuma pakāpi.
- Strādājiet uz mīksta pamata (piemēram, koka) platā leņķī ar nelielu spiedienu. Citādi šāberēšanas nazis var iegriezt pamatā.

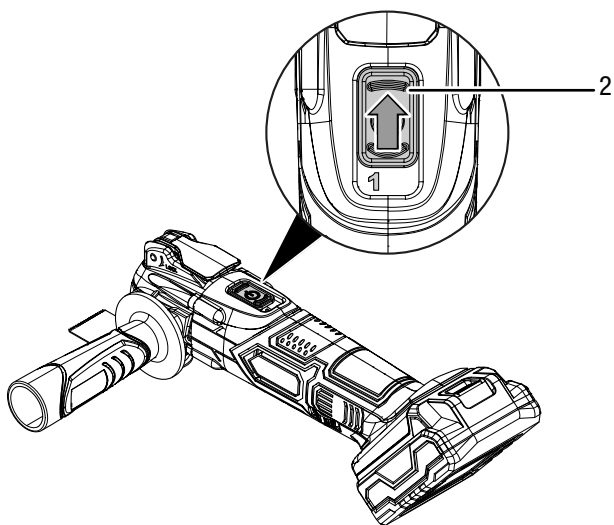
Slīpēšana:

- Uzmaniet, lai būtu vienmērīgs spiediens, tā palielinot slīpēšanas asmeņu kalpošanas ilgumu.
- Atbilstoši materiālam, kas jāapstrādā un vēlamajai virsmas apstrādei izvēlaties atšķirīgus slīpēšanas asmeņus (sarkanus kokam, melnus metālam).
- Izvairieties no putekļu uzkrāšanās darba vietā, slīpējot vienmēr izmantojiet putekļu sūcēju.
- Iepriekšējai slīpēšanai izmantojiet trīsstūrveida slīpēšanas asmeņus ar rupju granulāciju (piemēram, 60) un galīgajai un smalkajai slīpēšanai - trīsstūrveida slīpēšanas asmeņus ar smalku granulāciju (piemēram, 240).

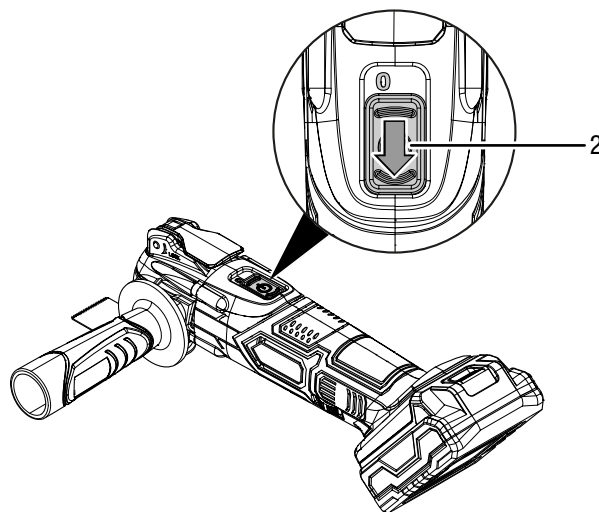
Ierīces ieslēgšana un izslēgšana

Strādājot ar ierīci, izmantojiet individuālos aizsardzības līdzekļus.

1. Pārbaudiet, vai iespīlētais instruments un iestatītais svārstību biežums ir piemēroti plānotajai darbībai.
 2. Pārbaudiet, vai apstrādājamā detaļa ir nostiprināta un vai darba virsma ir atbilstoši sagatavota.
 3. Lai ieslēgtu ierīci, pabīdiet ieslēgšanas/izslēgšanas slēdzi (2) uz priekšu, lai slēdzī parādītos 1.
- ⇒ Deg LED darba lukturis.



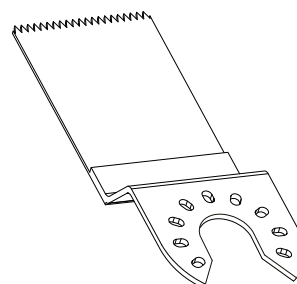
4. Lai ieslēgtu ierīci, pabīdiet ieslēgšanas/izslēgšanas slēdzi (2) uz aizmuguri, lai slēdzī parādītos 0.
- ⇒ LED darba lukturis izdziest.



Darba režīms: zāģēšana/griešana

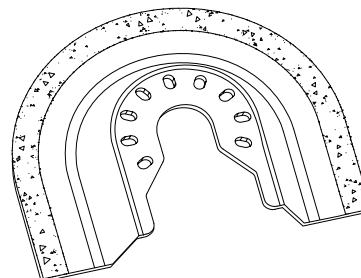
Koka, plastmasas, ģipša un citu mīkstu materiālu griešanai un gremdzāģēšanai un zāģēšanai tuvu malām, arī grūti pieejamās vietās.

- Izmantojiet gremdzāģēšanas asmeni HCS CS 95/41.



Flīžu un citu cietāku materiālu griešanai un gremdzāģēšanai.

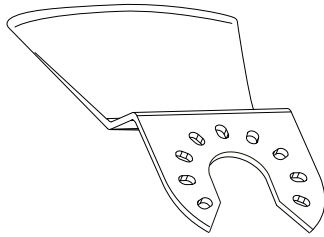
- Izmantojiet dimanta zāģa asmeni T65.



Darba režīms: šāberēšana

Materiālu palieku noņemšanai (piemēram, flīžu līme, kas radusies, nomainot bojātas flīzes) un javas un betona palieku, flīžu un paklāju līmes, krāsu un silikona palieku apstrādei.

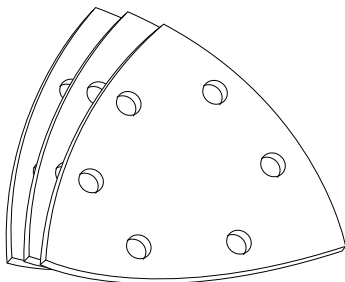
- Izmantojiet šāberēšanas nazi HCS SC 80/31.



Darba režīms: slīpēšana

Koka un metāla slīpēšanai, laku un krāsu noņemšanai, dažādu virsmu pulēšanai.

- Deltas veida slīpēšanas pamatnei izmantojiet piemērotu slīppapīru.

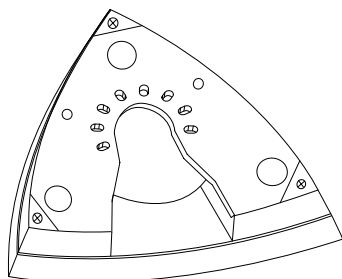


Slīppapīra piestiprināšana

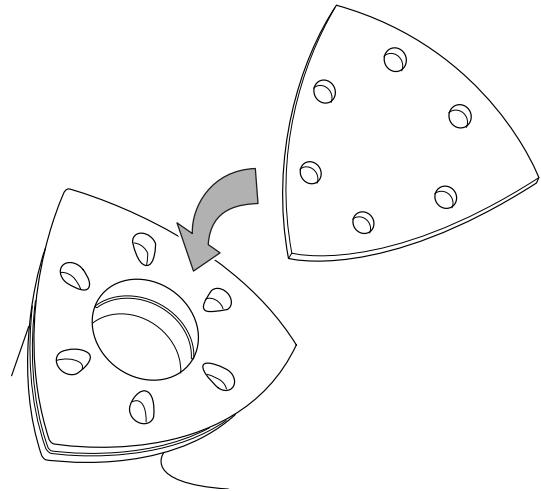
Deltas veida slīpēšanas pamatne ir apdarināta ar mikroaķu materiālu, lai slīpēšanas asmeņus varētu ātri un vienkārši piestiprināt ar mikroaķu pārklājumu.

Rīkojieties, kā turpmāk aprakstīts, lai slīppapīru piestiprinātu pie slīpēšanas pamatnes.

1. Izdauziet deltas veida slīpēšanas pamatnes mikroaķu materiālu, lai iegūtu optimālu stiprinājumu.
2. Nostipriniet deltas veida slīpēšanas pamatni instrumentu turētājā.



3. Uzlieciet slīppapīru ar gludo apakšpusi precīzi uz deltas veida slīpēšanas pamatnes.
 - ⇒ Šešiem caurumiem pie tam ir jāatrodas precīzi vienam uz otra.



4. Cieši piespiediet slīppapīru.
5. Lai nomaiņītu vai noņemtu slīppapīru, velciet slīppapīru no viena stūra virzienā uz pretējo pusi.

Putekļu nosūcēja montāža

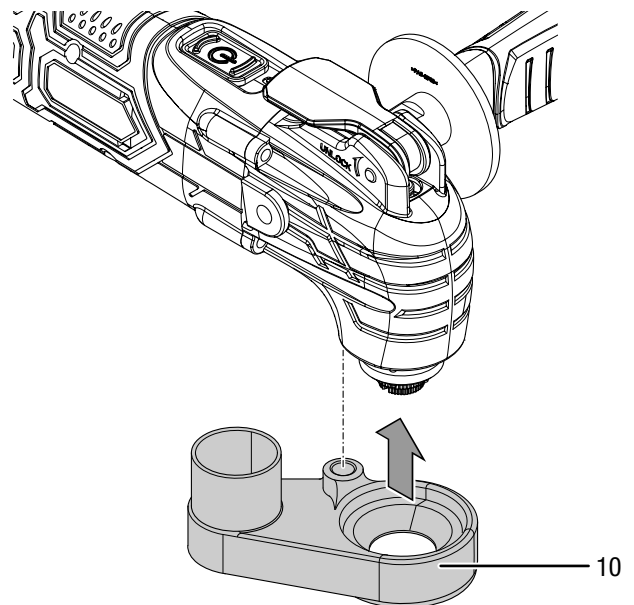
Izvairieties no putekļu uzkrāšanās darba vietā, pie slīpēšanas vienmēr izmantojiet putekļu nosūcēju.



Uzmanību

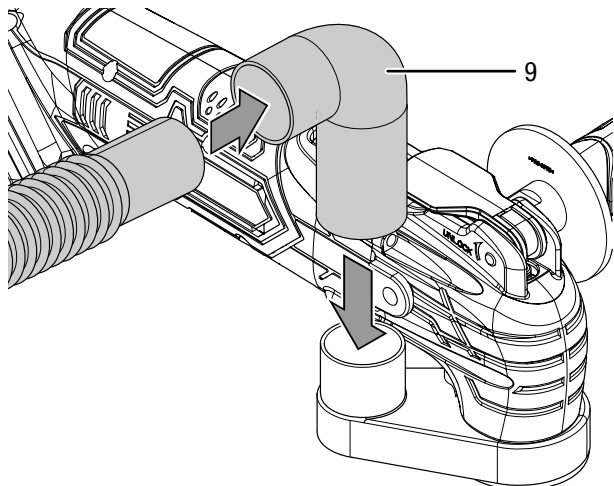
Pie veselībai kaitīgu vai indīgu materiālu nosūkšanas vienmēr lietojiet speciālu putekļu sūcēju.

1. Pirms instrumenta ievietošanas piestipriniet putekļu nosūcēju pie ierīces.
2. Uzlieciet putekļu nosūcēju (10) uz ierīces.
3. Pieskrūvējiet putekļu nosūcēju (10) pie ierīces.



4. Uzbīdīet leņķveida pāreju (9) uz putekļu nosūcēja (10).

5. Pievienojiet leņķa adapteram (9) piemērotu putekļusūcēju (piemēram, industriālo putekļusūcēju). Neskaidrību gadījumā sazinieties ar putekļu sūcēja izgatavotāju.



Ekspluatācijas pārtraukšana



Brīdinājums par elektrisko spriegumu

Neaiztieciet kontaktdakšu ar mitrām vai slapjām rokām.

- Izslēdziet ierīci.
- Atvienojiet uzlādes ierīces vadu no kontaktlīdziņa, satverot to aiz kontaktdakšas.
- Nepieciešamības gadījumā ļaujiet ierīcei atdzist.
- Izņemiet akumulatoru no ierīces (skatiet nodaļu "Ekspluatācijas sākšana").
- Izņemiet instrumentu no ierīces (skatiet nodaļu "Ekspluatācijas sākšana").
- Tīriet ierīci, kā norādīts nodaļā "Apkope".
- Uzglabājiet ierīci, kā norādīts nodaļā "Transportēšana un uzglabāšana".

Papildus pasūtāmi piederumi



Brīdinājums

Izmantojiet tikai piederumus un papildu ierīces, kas ir norādītas instrukcijās.

Izmantojot citus instrumentus un piederumus, kas nav norādīti instrukcijās, pastāv traumu risks.

| Piederums | Preces numurs |
|---|---------------|
| Piederumu komplekts 1 Universālais sastāv no: 1 x šāberēšanas nazis HCS SC 80/30 flīžu līmes, silikona, javas un krāsu palieku noņemšanai 1 x segmentveida zāģa asmens HSS SM 85/20 kokam un metālam 1 x gremdzāģēšanas asmens BIM CS 75/25 kokam, plastmasai, stiklšķiedrai, vieglajiem un krāsainajiem metāliem 1 x gremdzāģēšanas asmens HCS CS 95/40 kokam, ģipša kartonam un mīkstajām plastmasām 20 mikroāķu slīpēšanas trīsstūrveida asmens kokam: pa 4 lapām ar granulāciju 60/80/100/120/240 | 6.210.000.101 |
| Piederumu komplekts 2 Vannas restaurācija¹ sastāv no: 1 x dimanta zāģa asmens T64 salaidumu frēzēšanai 1 x RIFF slīpēšanas pamatne T79 flīžu līmes, javas un paklāju līmes palieku noslīpēšanai 1 x šāberēšanas nazis HCS SC 80/30 flīžu līmes, silikona, javas un krāsu palieku noņemšanai 10 mikroāķu slīpēšanas trīsstūrveida asmens kokam: pa 2 lapām ar granulāciju 60/80/100/120/240 | 6.210.000.102 |
| Rezerves akumulators Multiflex 20 - 2.0 DC | 6.200.000.303 |

¹ Instruments piederumu komplektā 2 Vannas restaurācija ir pievienots. Lai uzliktu uzgali, ir jāatskrūvē nospriegotā skrūve, kā tas ir aprakstīts pamācībā *Slēgta tipa instrumenta nomaiņa*.

Kļūdas un traucējumi

Izgatavošanas laikā iekārtas darbība tika vairākkārt pārbaudīta. Ja tomēr ir radušies darbības traucējumi, pārbaudiet iekārtu, veicot tālāk minētās darbības.

Darbības kļūdu un traucējumu novēršanu, kas prasa korpusa atvēršanu, drīkst veikt tikai autorizēts uzņēmums, kas specializējies elektrotehnikā, vai Trotec.

Pirmajā lietošanas reizē rodas dūmi vai smaka.

- Tas nav saistīts ar kļūdu vai problēmu. Pēc īsa darbības laika šīs pazīmes izzūd.

Akumulators netiek uzlādēts

- Pārbaudiet, vai akumulators ir pareizi ievietots ātrās uzlādes ierīcē.
Iebīdiet akumulatoru ātrās uzlādes ierīcē tā, lai akumulatora kontakti saskartos ar ātrās uzlādes ierīci. Akumulatoram jābūt fiksētam ātrās uzlādes ierīcē.
- Pārbaudiet elektrotīkla pieslēgumu.
- Pārbaudiet, vai strāvas vads un kontaktdakša nav bojāti.
- Pārbaudiet drošinātājus darba vietā.
- Pārbaudiet, vai ātrās uzlādes ierīce nav bojāta. Ja ātrās uzlādes ierīce ir bojāta, neizmantojiet to. Sazinieties ar Trotec klientu apkalpošanas dienestu.
- Pārbaudiet, vai akumulatora kontakti nav netīri. Nepieciešamības gadījumā notīriet netīrumus.
- Iespējams, akumulators ir bojāts un ir jānomaina. Izmantojiet tikai tāda paša tipa akumulatorus.

Ierīci nevar ieslēgt:

- Akumulatora jauda ir pārāk maza. Uzlādējiet akumulatoru.
- Pārbaudiet, vai akumulators ir pareizi ievietots ierīcē.
Iebīdiet akumulatoru ierīcē tā, lai akumulatora kontakti saskartos. Akumulatoram jābūt fiksētam ierīcē.
- Pārbaudiet, vai akumulatora kontakti nav netīri. Nepieciešamības gadījumā notīriet netīrumus.



Informācija

Pirms ierīces atkārtotas ieslēgšanas uzgaidiet vismaz 10 minūtes.

Ierīce sakarst:

- Gādājiet, lai slīpējot uz ierīci netiktu izdarīts pārāk liels spiediens.
- Izvēlieties zemu svārstību biežuma pakāpi, pagriežot svārstību biežuma regulatora ritenīti (3) uz apakšu.
- Pārbaudiet, vai instruments ir piemērots veicamajām darbībām.
- Lai novērstu motora pārkaršanu, gādājiet, lai ventilācijas atveres būtu brīvas.



Informācija

Pirms ierīces atkārtotas ieslēgšanas uzgaidiet vismaz 10 minūtes.

Instruments ir vaļīgs:

- Gādājiet, lai instruments būtu nofiksēts tam paredzētajās instrumentu turētāja ligzdās.
- Gādājiet, lai nospriegotā skrūve instrumentu turētājā būtu cieši piegriezta.
- Gādājiet, lai instrumenta atbloķēšanas svira būtu pilnībā pieliekta.

Zāģa asmeni nevar bez problēmām iegremdēt apstrādājamā materiālā, resp., zāģēšanas/slīpēšanas jauda ir par mazu:

- pārbaudiet iestatīto svārstību biežuma regulatoru, tam jābūt iestatītam gan atbilstoši instrumentam, gan materiālam.
- Izvēlieties augstāku svārstību biežuma pakāpi, pagriežot svārstību biežuma regulēšanas ripu () uz augšu.
- Ja zāģa asmens ir nolietots, nomainiet to pret jaunu.
- Pārbaudiet vai izvēlētais darba instruments ir piemērots apstrādājamam materiālam.

Norāde

Pēc apkopes un remonta darbu veikšanas uzgaidiet vismaz 3 minūtes. Tikai pēc tam ieslēdziet ierīci.

Ierīce bez traucējumiem nedarbojas arī pēc veiktajām pārbaudēm.

Sazinieties ar klientu apkalpošanas dienestu. Ja nepieciešams, remontdarbu veikšanai nododiet ierīci pilnvarotā elektrodarbnīcā vai uzņēmumam Trotec.

Apkope

Pirms apkopes sākšanas veicamās darbības



Brīdinājums par elektrisko spriegumu

Neaiztieciet kontaktdakšu un akumulatoru ar mitrām vai slapjām rokām.

- Izslēdziet ierīci.
- Ļaujiet ierīcei pilnībā atdzist.
- Izņemiet akumulatoru no ierīces.



Brīdinājums par elektrisko spriegumu

Apkopes darbības, kuru laikā ir jāatver ierīces korpuss, drīkst veikt tikai pilnvaroti specializēti uzņēmumi vai Trotec.

Norādes par apkopi

Ierīces iekšpusē nav daļu, kuras lietotājam būtu jāapkopj vai jāieeļļo.

Drošības zīmes uz akumulatora un uzlādes ierīces

Regulāri pārbaudiet akumulatora un uzlādes ierīces drošības apzīmējumus. Atjaunojiet nesalasāmās drošības zīmes!

Tīrīšana

Pirms un pēc katras lietošanas reizes ierīce ir jāiztīra.

Norāde

Pēc tīrīšanas ierīce nav jāeļļo.



Brīdinājums par elektrisko spriegumu

Pastāv issavienojuma risks korpusā iekļuvuša šķidruma dēļ.

Neiemērciet ierīci un piederumus ūdenī. Gādājiet, lai korpusā neiekleļūtu ūdens vai citi šķidrumi.

- Tīriet ierīci ar samitrinātu, mīkstu, neplūksnainu drānu. Uzmaniet, lai korpusā neiekleļūst mitrums. Uzmaniet, lai mitrums nesaskaras ar elektriskām detaļām. Drānas samitrināšanai neizmantojiet agresīvus tīrīšanas līdzekļus, piemēram, tīrīšanas aerosolus, šķīdinātājus, spirtu saturošus vai abrazīvus tīrīšanas līdzekļus.
- Nosusiniet ierīci ar mīkstu drānu, kas neplūksnojas.
- Nosusiniet uzgaļus ar mīkstu drānu, kas neplūksnojas.
- Iztīriet slīpēšanas putekļus un nepieciešamības gadījumā – koka skaidas no instrumentu turētāja.
- Regulāri izdauziet deltas veida slīpēšanas pamatni, lai slīppapīrs labāk pielīp.
- Iztīriet RIFF instrumentus (papildus pasūtāmi piederumi) ar drāšu birsti.
- Ierīces un uzlādes ierīces pieslēguma kontaktiem jābūt tīriem.
- Akumulatora pieslēguma kontaktiem jābūt tīriem.

- Lai novērstu motora pārkaršanu, gādājiet, lai ventilācijas atverēs nebūtu putekļu nosēdumu.
- Atbrīvojiet skaidu izvadi no putekļiem un skaidām. Ja skaidu izvade ir nobloķēta, iztīriet to, izmantojot piemērotus palīg līdzekļus (piem., saspiestu gaisu).

Utilizēšana



■ Pārsvītrotas atkritumu tvertnes simbols uz elektriskās vai elektroniskās iekārtas norāda, ka pēc darbmūža beigām to nedrīkst izmest saimniecības atkritumos. Jūsu tuvumā ir vietas, kur bez maksas var nodot nolietotās elektriskās vai elektroniskās ierīces. Adresi varat iegūt pilsētas vai pašvaldības pārvaldē. Par citām nodošanas iespējām daudzās ES valstīs varat uzzināt arī vietnē <https://hub.trotec.com/?id=45090>. Pretējā gadījumā vērsieties pie oficiāla savā valstī pilnvarota uzņēmuma, kas nodarbojas ar iekārtu savākšanu.

Dalīti nododot elektriskās un elektroniskās iekārtas, tiek nodrošināta otrreizēja pārstrāde, materiālu utilizācija un nolietoto ierīču cita veida utilizācija, kā arī tiek novērsta ierīcēs ietvertu iespējami bīstamo vielu ietekme uz vidi un cilvēku veselību.



Li-Ion

Baterijas un akumulatori nav saimniecības atkritumi. Eiropas Savienībā saskaņā ar EIROPAS PARLAMENTA UN PADOMES direktīvu 2006/66/EK (2006. gada 6. septembris) par baterijām un akumulatoriem tās jānodod specializētiem atkritumu pārstrādes uzņēmumiem. Lūdzu, utilizējiet baterijas un akumulatorus atbilstoši spēkā esošajiem tiesību aktiem.

Atbilstības deklarācija

Atbilstības deklarācijas EK mašīnu direktīvas 2006/42/EK, II pielikuma 1. daļas A punkta izpratnē oriģināla tulkojums

Mēs, Trotec GmbH & Co. KG, deklarējam, ka tālāk nosauktais produkts ir konstruēts un izgatavots, ievērojot iepriekš minētās EK mašīnu direktīvas prasības. 2006/42/EK.

Produkta modelis / Produkts: PMTS 10-20V

Produkta veids: daudzfunkcionāls darbarīks ar akumulatoru

Izlaides gads no: 2021

Atbilstošās ES direktīvas:

- 2011/65/ES: 01.07.2011.
- 2012/19/ES: 24.07.2012
- 2014/30/ES: 29.03.2014.
- 2015/863/ES: 31.03.2015.

Piemērotie saskaņotie standarti:

- EN ISO 12100:2010
- EN 62841-1:2015
- EN 62841-2-4:2014

Piemērotās nacionālās tiesību normas un tehniskās specifikācijas:

- EN IEC 55014-1:2021
- EN IEC 55014-2:2021

Ražotājs un par tehniskās dokumentācijas izstrādi atbildīgā persona:

Trotec GmbH

Grebbener Straße 7, D-52525 Heinsberga

Tālrunis: +49 2452 962-400

E-pasts: info@trotec.de

Sastādīšanas vieta un datums:

Heinsberga, 15.12.2021



Detlef von der Lieck, uzņēmuma vadītājs

Trotec GmbH

Grebener Str. 7
D-52525 Heinsberg

☎ +49 2452 962-400

☎ +49 2452 962-200

✉ info@trotec.com

www.trotec.com