

NO

OVERSETTELSE AV DEN
ORIGINALE
DRIFTSVEILEDNINGEN
BATTERIDREVT
MULTIFUNKSJONSVERKTØY



Innholdsfortegnelse

Merknader til bruksanvisningen	2
Sikkerhet	3
Informasjon om apparatet	8
Transport og lagring	10
Igangsetting	10
Betjening	15
Tilbehør som kan etterbestilles	18
Feil og forstyrrelser	18
Vedlikehold	19
Deponering	20
Samsvarserklæring	20

Merknader til bruksanvisningen

Symboler



Advarsel mot elektrisk spenning

Dette symbolet viser til at det er fare for personers liv og helse forbundet med elektrisk spenning.



Advarsel mot eksplosjonsfarlige stoffer

Dette symbolet viser til at det er fare for personers liv og helse forbundet med eksplosjonsfarlige stoffer.



Advarsel for varm overflate

Dette symbolet viser til at det er fare for personers liv og helse forbundet med varm overflate.



Advarsel mot spiss gjenstand

Dette symbolet viser til at det er fare for personers liv og helse forbundet med spisse gjenstander.



Advarsel

Signalordet betegner en fare med middels risikograd som kan føre til dødsfall eller alvorlige personskader hvis den ikke unngås.



Forsiktig

Signalordet betegner en fare med lav risikograd som kan føre til lette eller middels personskader hvis den ikke unngås.

Instruks

Signalordet viser til viktig informasjon (f.eks. materielle skader), men ikke farer.



Info

Henvisninger med dette symbolet hjelper deg å utføre oppgavene dine på en rask og sikker måte.



Følg bruksanvisningen

Henvisninger med dette symbolet betyr at du må ta hensyn til bruksanvisningen.



Bruk hørselsvern

Henvisninger med dette symbolet viser til at du må bruke hørselsvern.



Bruk vernebriller

Henvisninger med dette symbolet viser til at du må bruke øyebeskyttelse.



Bruk vernemaske

Henvisninger med dette symbolet viser til at du må bruke ansiktsmaske.



Bruk verneklær

Henvisninger med dette symbolet viser til at du må bruke beskyttelsesklær.



Bruk beskyttelseshansker

Henvisninger med dette symbolet viser til at du må bruke vernehansker.

Du kan laste ned den aktuelle versjonen av bruksanvisningen med følgende lenke:



PMTS 10-20V



<https://hub.trotec.com/?id=41429>

Sikkerhet

Generelle sikkerhetsanvisninger for elektroverktøy



Advarsel

Les nøye igjennom alle sikkerhetsanvisninger, anvisninger, illustrasjoner og tekniske data som følger med apparatet.

Dersom anvisningene nedenfor ikke overholdes, kan dette medføre elektrisk støt, brann og/eller alvorlige skader.

Ta vare på alle sikkerhetsanvisninger og anvisninger for fremtidig bruk.

Begrepet «*elektroverktøy*» som er brukt i sikkerhetsanvisningene, refererer til strømdrevne elektroverktøy (med strømledning) og batteridrevne elektroverktøy (uten strømledning).



Generelle sikkerhetsanvisninger for elektroverktøy – sikkerhet på arbeidsplassen

- **Hold arbeidsområdet rent og godt opplyst.** Manglende orden eller lys kan medføre ulykker.
- **Ikke arbeid med elektroverktøy i eksplosjonsfarlige omgivelser der det befinner seg brennbare væsker, gasser eller støv.** Elektroverktøy skaper gnister som kan tenne på støv eller damp.
- **Hold barn og andre personer borte fra området der du arbeider med elektroverktøy.** Dersom du blir forstyrret, kan du miste kontrollen over elektroverktøyet.



Generelle sikkerhetsanvisninger for elektroverktøy – elektrisk sikkerhet

- **Pluggen til det elektriske verktøyet må passe inn i stikkkontakten.** Pluggen må ikke forandres på noe vis. **Ikke bruk adapterpluggen sammen med jordet elektroverktøy.** Uforandrede pluggen og passende stikkontakter reduserer risikoen for elektrisk støt.
- **Unngå kroppskontakt med jordete overflater som rør, varmovner, komfyrer og kjøleskap.** Det er økt fare for elektrisk støt når kroppen er jordet.
- **Hold elektroverktøy unna regn eller væske.** Dersom det trenger vann inn i elektroverktøyet, øker det risikoen for elektrisk støt.
- **Ikke bruk strømledningen til andre formål, som for eksempel å bære eller henge opp verktøyet eller trekke pluggen ut av stikkkontakten.** Hold strømledningen unna varme, olje, skarpe kanter eller bevegelige deler. Skader på strømledningen eller ledninger som er rullet sammen, øker risikoen for elektrisk støt.

- **Dersom du arbeider med elektroverktøy utendørs, må du passe på at du kun benytter skjøteledninger som er egnet for utendørs bruk.** Du reduserer risikoen for elektrisk støt dersom du bruker en skjøteledning som er egnet til utendørs bruk.
- **Hvis du ikke kan unngå å bruke elektroverktøy i fuktige omgivelser, må du bruke en jordfeilbryter.** Bruk av jordfeilbryter reduserer risikoen for elektrisk støt.



Generelle sikkerhetsanvisninger for elektroverktøy – personsikkerhet

- **Vær oppmerksom, pass på hva du gjør og vær fornuftig når du arbeider med elektroverktøy. Ikke bruk elektroverktøy når du er trøtt eller påvirket av narkotika, alkohol eller medikamenter.** Et øyeblikks uoppmerksomhet kan medføre alvorlige skader under arbeid med elektroverktøy.
- **Bruk alltid verneutstyr og vernebriller.** Bruk av personlig verneutstyr som støvmaske, skliskre vernesko, hjelm og hodetelefoner, avhengig av type verktøy og arbeid, reduserer risikoen for skader.
- **Unngå utilsiktet igangsetting. Forsikre deg om at elektroverktøyet er slått av før du kobler det til strømforsyningen og/eller batteriet eller tar det opp eller bærer det.** Dersom du har fingeren på bryteren når du bærer elektroverktøyet, eller elektroverktøyet er slått på når du kobler det til strømforsyningen, kan dette medføre ulykker.
- **Fjern innstillingsverktøy eller skrutrekker før du slår på elektroverktøyet.** Et verktøy eller en nøkkel som befinner seg i bevegelige deler av elektroverktøyet, kan føre til skader.
- **Unngå unormale stillinger. Sørg for å stå stødig og hold alltid likevekten.** På denne måten kan du kontrollere verktøyet bedre om det skulle oppstå uventede situasjoner.
- **Bruk egnede klær. Ikke bruk vide klær eller smykker. Unngå kontakt mellom hår eller klær og bevegelige deler.** Løstsittende klær, smykker eller langt hår kan sette seg fast i bevegelige deler.
- **Hvis det kan monteres innretninger for støvsuging og -oppsamling, må du forsikre deg om at disse tilkobles og benyttes på riktig måte.** Bruk av støvavtrekk kan redusere fare på grunn av støv.
- **Vær bevisst på farene ved bruk av elektroverktøy og pass på å overholde sikkerhetsreglene selv om du har lang erfaring og godt kjennskap til bruk av elektroverktøy.** Uoppmerksomhet kan føre til alvorlige personskader på en brøkdel av et sekund.

**Generelle sikkerhetsanvisninger for elektroverktøy – bruk og behandling av elektroverktøy**

- **Unngå overbelastning av elektroverktøyet. Bruk elektroverktøy som egner seg for arbeidet du skal utføre.** Dersom du bruker elektroverktøy som egner seg for arbeidet du skal utføre, medfører det økt sikkerhet i angitt effektområde.
- **Ikke bruk elektroverktøy med defekt bryter.** Elektroverktøy som ikke kan slås av eller på, medfører fare og må repareres.
- **Trekk støpselet ut av stikkontakten og/eller fjern batteriet før du foretar innstillinger på apparatet, skifter tilbehør eller legger bort elektroverktøyet.** Disse forholdsreglene forhindrer utilsiktet start av elektroverktøyet.
- **Elektroverktøy som ikke er i bruk, skal oppbevares utenfor barns rekkevidde. Ikke la andre personer bruke elektroverktøyet dersom de ikke er kjent med bruken av det eller ikke har lest disse anvisningene.** Elektroverktøy er farlig dersom det brukes av uerfarne personer.
- **Ta godt vare på elektroverktøyet og bruksverktøyet. Kontroller om bevegelige deler fungerer som de skal og ikke er fastklemt, om deler er brukket eller skadet på en måte som påvirker funksjonen til elektroverktøyet. Sørg for at ødelagte deler blir reparert før elektroverktøyet brukes.** Dårlig vedlikehold av elektroverktøy forårsaker mange ulykker.
- **Hold kutteredskaper skarpe og rene.** Velpleide kutteredskaper med skarpe skjær klemmes ikke så raskt fast og er lettere å føre.
- **Bruk elektroverktøy, bruksverktøy, påmontert verktøy osv. i overensstemmelse med disse anvisningene. Ta hensyn til arbeidsforhold og arbeidet som skal utføres.** Bruk av elektroverktøy til andre formål enn de apparatene er utviklet for, kan medføre fare.
- **Hold håndtak og flater tørre, rene og fri for olje og fett.** Glatte håndtak og flater utgjør en fare for sikkerheten og gir dårligere kontroll over elektroverktøyet i uforutsette situasjoner.

**Generelle sikkerhetsanvisninger for elektroverktøy – bruk og behandling av batteridrevet verktøy**

- **Batteriene skal kun lades opp ved hjelp av ladere som anbefales av produsenten.** Det kan innebære brannfare dersom en lader som egner seg for en bestemt type batterier, brukes sammen med batterier av en annen type.
- **Bruk kun batterier som er utviklet for bruk i elektroverktøy.** Bruk av andre batterier kan medføre skader og brannfare.
- **Hold batterier som ikke er i bruk, unna binderser, mynter, nøkler, spiker, skruer eller andre små metallgjenstander som kan medføre forbindelse mellom kontaktene.** En kortslutning mellom batterikontaktene kan føre til forbrenninger eller brann.
- **Ved feil bruk kan det sive ut væske av batteriet. Unngå å komme i kontakt med denne. Skyll med vann dersom du skulle komme i kontakt med den. Dersom væsken kommer i kontakt med øynene, må du ta kontakt med lege.** Batterivæske som siver ut, kan føre til hudirritasjon eller forbrenninger.
- **Ikke bruk skadde batterier eller batterier som har blitt forandret på.** Skadde eller forandrede batterier kan reagere uforutsigbart og føre til brann, eksplosjoner eller personskader.
- **Unngå at batteriet utsettes for brann eller for høye temperaturer.** Ild eller temperaturer over 130 °C kan medføre eksplosjoner.
- **Følg alle anvisningene for lading og lad aldri batteriene eller batteridrevet verktøy utenfor temperaturområdet som er nevnt i bruksanvisningen.** Feil lading eller lading utenfor tillatt temperaturområde kan ødelegge batteriet og øke brannfaren.

Generelle sikkerhetsanvisninger for elektroverktøy – bruk og behandling av lader

- Denne laderen kan benyttes av barn fra og med 8 år, samt personer med innskrenkede fysiske, sensoriske eller mentale evner eller manglende erfaring og kunnskap. Forutsetningen er at de er under oppsikt eller har fått opplæring i sikker bruk av apparatet og farene som kan oppstå ved bruk. Barn skal ikke leke med apparatet. Rengjøring og vedlikehold skal ikke utføres av barn uten tilsyn.
- Sett aldri ikke-oppladbare batterier inn i laderen. En lader som egner seg for en bestemt type batterier, kan medføre brann- eller eksplosjonsfare hvis den brukes sammen med batterier av en annen type.
- Med laderen "Multiflex 20 - 2.0 AC" må du kun lade li-ion-batteriet "Multiflex 20 - 2.0 DC" med en kapasitet på 2.0 Ah (5 battericeller). Spenningen til batteriet må stemme overens med ladespenningen til laderen.

Generelle sikkerhetsanvisninger for elektroverktøy – service

- Elektroverktøy skal kun repareres av kvalifiserte fagfolk og med originale reservedeler. Slik ivaretas sikkerheten til elektroverktøyet.
- Ikke forsøk å reparere batterier som er skadet. Alle typer vedlikehold av batterier skal kun foretas av produsenten eller kundeservice som er godkjent av denne.

Sikkerhetsanvisninger for multifunksjonsverktøy

- Hold elektroverktøyet i de isolerte gripeflatene når du utfører arbeid som kan medføre at verktøyet kan treffe skjulte strømledninger. Kontakt med en spenningsførende ledning kan sette apparatdelene av metall under spenning og medføre elektrisk støt.
- Bruk elektroverktøyet kun for tørrsliping. Dersom det trenger vann inn i elektroverktøyet, øker det risikoen for elektrisk støt.

Advarsel **Brannfare! Unngå overoppheting av det som skal slipes og slipemaskinen. Tøm alltid støvbeholderen før du tar pause i arbeidet.**

Slipestøv i støvposen, mikrofilteret, papirposen (eller i filterposen hhv. filteret til støvsugeren) kan antennes under ugunstige forhold, som hvis det flyr gnister, ved sliping av metaller. Det er spesielt stor fare hvis slipestøvet blandes med lakk- og polyuretanrester eller andre kjemiske stoffer og det som slipes er varmt etter lang tids arbeid.

- Hold hendene unna sageområdet. Ikke grip under arbeidsemnet. Det er fare for personskader ved kontakt med sagbladet.
- Bruk egnede søkeapparater for å spore opp skjulte forsyningsledninger, eller søk råd hos lokale strømleverandører. Kontakt med elektriske ledninger kan føre til brann og elektrisk støt. Skader på en gassledning kan føre til eksplosjon. Hvis du trenger inn i en vannledning kan det forårsake materielle skader eller elektrisk støt.
- Hold elektroverktøyet fast med begge hender under arbeidet og sørg for at du står stødig. Elektroverktøyet føres sikrere med to hender.
- Bruk antivibrasjons-håndtaket som fulgte med apparatet. Å miste kontrollen over elektroverktøyet kan medføre skader.
- Sikre arbeidsemnet. Et arbeidsemne som holdes fast med spennanordninger eller tving er sikrere enn et arbeidsemne som holdes med hånden.



Bruk beskyttelseshansker når du bytter bruksverktøy. Bruksverktøy blir varmt ved lengre tids bruk.

- Ikke skrap fuktete materialer (f.eks. tapeter) eller fuktet underlag. Dersom det trenger vann inn i elektroverktøyet, øker det risikoen for elektrisk støt.
- Ikke behandle flaten som skal bearbeides med løsemiddelholdige væsker. Når arbeidsmaterialene varmes opp under skraping, kan det oppstå giftig damp.
- Vær spesielt forsiktig i omgang med skraper og kniver. Verktøyene er svært skarpe, det er fare for personskader.
- Sørg for tilstrekkelig ventilasjon ved bearbeiding av plast, maling, lakk osv.
- Vent til apparatet har stanset helt før du legger det fra deg.

Riktig bruk

Apparatet PMTS 10-20V skal utelukkende benyttes til:

- Saging og deling av
 - Tre
 - Plast
 - Gips
 - Ikke-jernholdige metaller
 - Festelementer (f.eks. skruer, spiker, klemmer osv.)
- Bearbeiding av myke veggfliser
- Sliping og skraping av små, tørre flater

samtidig som du overholder tekniske spesifikasjoner.

Vi anbefaler å bruke elektroverktøy sammen med originalt tilbehør fra Trotec.

Forutsigbar feil bruk

Apparatet PMTS 10-20V skal ikke benyttes til:

- å dele opp fliser
- å sage store skruer eller rustfritt stål
- behandle arbeidsemner med vanntilførsel

Bruk apparatet kun i omgivelser som er beskyttet mot vær og vind.

Annen bruk enn det som er beskrevet i kapittelet Riktig bruk regnes som sannsynlig og forutsigbar feil bruk.

Personalkvalifikasjoner

Personene som bruker dette apparatet, må:

- være bevisst angående farene som kan oppstå ved arbeid med elektriske apparater i fuktig omgivelse.
- ha lest og forstått bruksanvisningen og spesielt kapittelet om sikkerhet.

Sikkerhetsmerking og skilt på batteriet og laderen

Instruks

Ikke fjern noen sikkerhetsmerker, klistremerker eller etiketter fra apparatet. Hold alle sikkerhetsmerker, klistremerker og etiketter i lesbar stand.

Følgende sikkerhetsmerking og skilt er festet på batteriet:



Advarsel: eksplosjonsfare!

Disse symbolene viser til følgende:



Ikke utsett batteriet for ild eller for høye temperaturer!
Ikke utsett batteriet for kontakt med vann eller flammer.
Unngå direkte sollys og fuktighet. Det innebærer eksplosjonsfare.

Ikke lad batteriet ved omgivelsestemperaturer under 10 °C eller over 45 °C. Feil lading eller lading utenfor tillatt temperaturområde kan ødelegge batteriet og øke brannfaren.



Sørg for å avhende batteriet på riktig måte.

Dette symbolet viser til følgende:

Sørg for å avhende batteriet på riktig måte pass på at det ikke havner i avann eller offentlige vassdrag.
Batteriet inneholder farlige, etsende og giftige stoffer som utgjør en alvorlig risiko for mennesker og miljøet.

Følgende sikkerhetsmerking og skilt er festet på laderen:



Dette symbolet viser til følgende:

Les bruksanvisningen før du lader batteriet.



Dette symbolet viser til følgende:

Laderen skal kun brukes til lading av oppladbare batterier i tørre omgivelser innendørs, ikke utendørs.

Personlig verneutstyr



Bruk hørselsvern.

Støy kan føre til tap av hørsel.



Bruk vernebrille.

Slik beskytter du øynene mot deler som fliser av, faller ned eller fyker rundt og kan forårsake skader.



Bruk en vernemaske.

Slik beskytter du deg mot å puste inn helseskadelig støv som kan oppstå under behandling av arbeidsemner.



Bruk vernehansker.

Slik beskytter du hendene mot forbrenninger, klemskader og skrubbsår.



Bruk tettsittende verneklær.

Det forhindrer at klesplagg trekkes inn i roterende deler.

Restfarer



Advarsel mot elektrisk spenning

Elektrisk støt grunnet utilstrekkelig isolering.
Kontroller at apparatet fungerer som det skal og ikke har skader før hver bruk.
Ikke benytt apparatet dersom det har synlige skader.
Ikke bruk tangen hvis tangen eller hendene dine er fuktige eller våte!



Advarsel mot elektrisk spenning

Arbeid på de elektriske komponentene må kun utføres av et autorisert fagfirma!



Advarsel mot elektrisk spenning

Før alt arbeid på apparatet må man trekke støpselet ut av strømuttaket og fjerne batteriet fra apparatet!
Hold alltid i støpselet når du trekker ut kontakten.



Advarsel mot elektrisk spenning

Det er fare for kortslutning hvis det trenger væsker inn i apparatet!
Ikke hold apparatet og tilbehøret under vann. Pass på at det ikke trenger vann eller andre væsker inn i apparatet.



Advarsel mot eksplosjonsfarlige stoffer

Ikke utsett batteriet for temperaturer over 45 °C. Ikke utsett batteriet for kontakt med vann eller flammer.
Unngå direkte sollys og fuktighet. Det innebærer eksplosjonsfare.

**Advarsel for varm overflate**

Verktøyet som brukes kan være svært varmt etter bruk.



Det er fare for forbrenningsskader dersom du berører verktøyet.

Ikke berør verktøyet med bare hender.

Bruk vernehansker.

**Advarsel mot spiss gjenstand**

Deler av sagbladet er spisse. Det er fare for personskader ved uforsiktig håndtering.



Bruk vernehansker.

**Advarsel**

Giftig støv!



Det skadelige/giftige støvet som oppstår under bearbeiding utgjør en helsefare for operatøren eller personer som befinner seg i nærheten.



Bruk vernebriller og støvmaske!

**Advarsel**

Ikke bearbeid materiale som inneholder asbest. Asbest er kreftfremkallende.

**Advarsel**

Sørg for at du ikke støter på strøm-, gass- eller vannledninger når du arbeider med et elektroverktøy. Kontroller ev. med en ledningssøker før du borer hhv. kutter i en vegg.

**Advarsel**

Fare for personskader forårsaket av deler som ligger og slenger eller verktøystilbehør som brekker.

**Advarsel**

Det kan utgå farer fra dette apparatet hvis det brukes på feil måte av personer som ikke er opplært i bruken av apparatet. Ta hensyn til personalkvalifikasjonene!

**Advarsel**

Apparatet er ikke et leketøy og må oppbevares utilgjengelig for barn.

**Advarsel**

Kvelningsfare!

Ikke la emballasjen ligge strødd rundt. Den kan være et farlig leketøy for barn.

**Forsiktig**

Vibrasjonsemisjoner kan forårsake helseskader hvis apparatet brukes over et lengre tidsrom eller ikke brukes og vedlikeholdes på riktig måte.

**Forsiktig**

Hold god nok avstand til varmekildene.

Instruks

Hvis apparatet lagres eller transporteres feil, kan det bli skadet.

Ta hensyn til informasjonen om transport og lagring av apparatet.

Adferd i nødstilfeller / nødstoppsfunksjon

Nødstopp:

Når du trekker ut batteriet stanser apparatet umiddelbart. For å sikre apparatet mot utilsiktet gjenstart, bør du ikke sette batteriet inn igjen.

Adferd i nødstilfeller:

1. Slå av apparatet.
2. Ta batteriet ut av apparatet i nødstilfeller: Hold låsetasten til batteriet fast og trekk batteriet av apparatet slik det er beskrevet i kapittelet "Ta ut batteriet".
3. Ikke sett inn batteriet hvis apparatet er defekt.

Informasjon om apparatet

Beskrivelse av apparatet

Med det trådløse multifunksjonsverktøyet PMTS 10-20V trenger du ikke noe strømuttak på arbeidsplassen.

Det oscillerende drevet gjør at verktøyet svinger frem og tilbake i en vinkel på 3,2° opptil 19 000 ganger i minuttet. Dette muliggjør nøyaktig arbeid også når du har lite plass.

Den integrerte forhåndsinnstillingen av svingtall gjør det mulig å tilpasse kraften til hver type bruk.

Med hurtigchucken kan du skifte tilbehør uten bruk av verktøy på noen få sekunder.

Antivibrasjons-håndtaket gir optimal føring og virker vibrasjonsdempende.

Det egner seg spesielt til arbeid langs kanter og på flater.

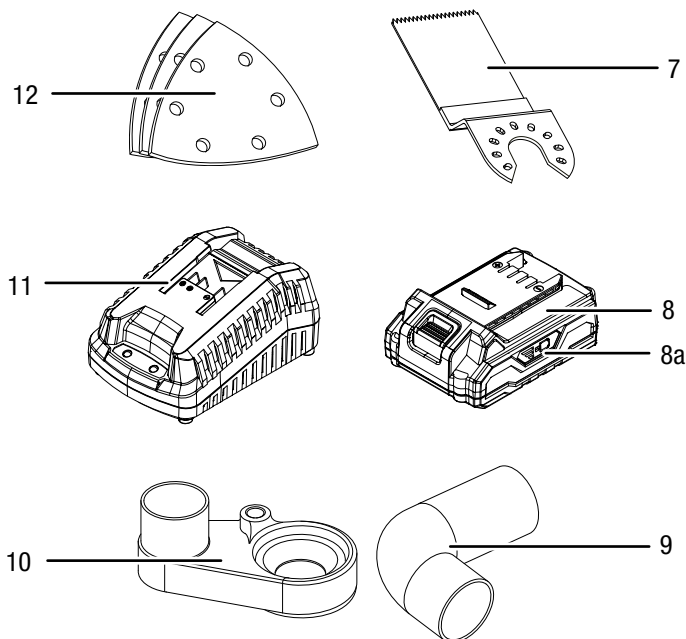
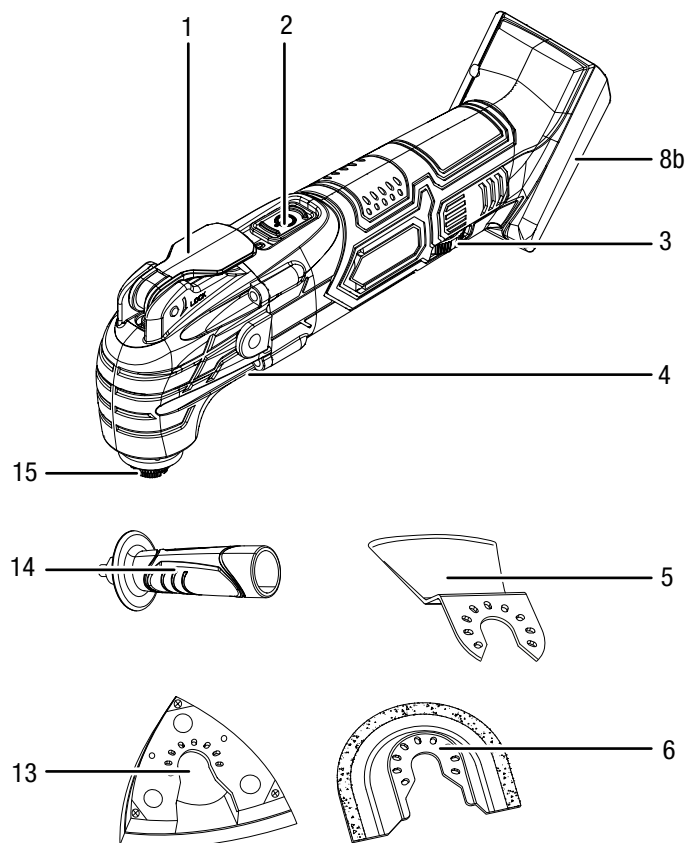
For å motvirke støvutvikling og smuss under sliping kan du enkelt koble det praktiske støvavtrekket (inkludert i leveringen) til støvsugeren.

Med det integrerte LED-arbeidslyset blir arbeidsemnet eller arbeidsflaten bedre opplyst.

Batteriet har en intern kapasitetsindikator som viser batteriets kapasitet uten at batteriet er koblet til apparatet.

Enda flere bruksmuligheter får du når du kombinerer multifunksjonsverktøyet ditt med annet tilbehør, for eksempel et originalt tilbehørsett fra Trotec til baderomssanering.

Presentasjon av apparatet

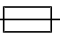



Nr.	Betegnelse
1	Spake som låser verktøyfestet
2	På-/Av-bryter
3	Justeringshjul til forhåndsinnstilling av svingtall
4	LED-arbeidslys
5	Skrapekniv HCS SC 80/31 til fjerning av fliselim, silikon, mørtel og malingsrester
6	Diamantsagblad T65
7	Dykkersagblad HCS CS 95/41 til treverk og gipskartong
8	Batteri
8a	Indikator for batterikapasitet
8b	Holder til batteriet
9	Vinkeladapter
10	Støvavtrekk
11	Hurtiglader
12	Trekantet slipepapir med borrelås (3 x treverk, 3 x metall)
13	Delta-slipeskive
14	Antivibrasjons-håndtak
15	Verktøyfeste med spennskrue

Leveringsomfang

- 1 x multifunksjonsverktøy PMTS 10-20V
- 1 x batteri
- 1 x hurtiglader
- 1 x diamantsagblad T65 til fliser
- 1 x dykksagblad HCS CS 95/41 til treverk og gipskartong
- 1 x skrapekniv HCS SC 80/31 til fjerning av fliselim, silikon, mørtel og malingsrester
- 6 x trekantet slipepapir med borrelås (3 x treverk, 3 x metall)
- 1 x delta-slipeskive
- 1 x støvavtrekk
- 1 x vinkeladapter
- 1 x antivibrasjons-håndtak
- 1 x transportkoffert
- 1 x anvisning

Tekniske data

Parameter	Verdi
Modell	PMTS 10-20V
Nominell spenning	20 V ---
Nominell verdi tomgangsturtall	5 000 - 19 000 min^{-1}
Oscillasjonsvinkel	3,2°
Vekt	1,25 kg
Batteri	Multiflex 20 - 2.0 DC
Type	Li-ion
Nominell spenning	20 V ---
Nominell kapasitet	2,0 Ah
Battericeller	5 celler
Kapasitet	40 Wh
Hurtiglader	Multiflex 20 - 2.0 AC
Inngang	
Nominell spenning	230 – 240 V / 50 Hz
Effektforbruk	65 W
Utgang	
Nominell spenning	21,5 V ---
Ladestrøm	2,4 A
Sikring 	T 3,15 A
Ladetid	1 t
Kabellengde	1,5 m
Kapslingsklasse	II (dobbel isolering) / 

Parameter	Verdi
Vibrasjonsinformasjon iht. EN 62841	
Vibrasjonsnivå totalverdi:	
Vibrasjonsemissionsverdi ved apparatets håndtak a_h	20,2 m/s^2
Usikkerhet K	1,5 m/s^2
Støyverdier iht. EN 62841	
Lydtrykknivå	71 dB(A)
Støyeffektnivå	82 dB(A)
Usikkerhet K	3 dB



Bruk hørselsvern.

Støy kan føre til tap av hørsel.

Henvisninger til støy- og vibrasjonsinformasjon:

- Den totale vibrasjonsverdien og **støyemisjonsverdiene som er oppgitt** er målt med en standardisert metode iht. EN 62841 og kan brukes til sammenligning av ulike elektroverktøy.
- De totale vibrasjonsemissionsverdiene og **støyemisjonsverdiene som er oppgitt**, kan også brukes til en foreløpig vurdering av eksponeringen.



Forsiktig

Vibrasjonsemisjoner kan forårsake helseskader hvis apparatet brukes over et lengre tidsrom eller ikke brukes og vedlikeholdes på riktig måte.

- Vibrasjons- og **støyemisjoner** kan avvike fra oppgitte verdier når apparatet er i drift, avhengig av måten elektroverktøyet brukes på og særlig da hvilke typer arbeidsemner som behandles. Forsøk å holde eksponeringen for vibrasjoner så lav som mulig. For eksempel kan du redusere vibrasjonseksponeringen ved å bruke hansker når verktøyet er i bruk, samt å begrense arbeidstiden. Sørg for å ta hensyn til alle deler av driftssyklusen (for eksempel tiden når elektroverktøyet er slått av, og når det er slått på, men går uten belastning).

Transport og lagring

Instruks

Hvis apparatet lagres eller transporteres feil, kan det bli skadet.

Ta hensyn til informasjonen om transport og lagring av apparatet.

Transport

Bruk transportkofferten som er del av leveringsomfanget for å transportere apparatet slik at det beskyttes mot påvirkninger utenfra.

Ta hensyn til følgende instruksjoner **før** hver transport:

- Slå av apparatet.
- Trekk støpselet til hurtigladeren ut av stikkontakten ved å holde i støpselet.
- La apparatet avkjøles.
- Fjern batteriet fra apparatet.
- Ta verktøyet ut av verktøyholderen.
- Fjern ev. støvavtrekket fra apparatet.

Li-ion-batteriet som følger med er underlagt kravene i bestemmelsene for farlig gods.

Ta hensyn til følgende henvisninger for transport hhv. frakt av li-ion-batterier:

- Batteriene kan transporteres av brukeren på vei uten ytterligere krav.
- Ved frakt av en tredjepart (f.eks. lufttransport eller spedisjon) må det tas hensyn til spesielle krav til emballasje og merking. Her må en ekspert konsulteres ved forberedelse av det som skal sendes.
 - Send batterier kun dersom apparatet er uskadet.
 - Tape over åpne terminaler og emballer batteriene slik at de ikke kan bevege seg i emballasjen.
 - Ta også hensyn til eventuelle ytterligere nasjonale bestemmelser.

Lagring

Ta hensyn til følgende instruksjoner **før** hver lagring:

- Slå av apparatet.
- Trekk støpselet til hurtigladeren ut av stikkontakten ved å holde i støpselet.
- La apparatet avkjøles.
- Fjern batteriet fra apparatet.
- Ta verktøyet ut av verktøyholderen.
- Fjern ev. støvavtrekket fra apparatet.
- Rengjør apparatet som beskrevet i kapitlet Vedlikehold.
- bruk transportkofferten som er del av leveringsomfanget for å lagre apparatet slik at det beskyttes mot påvirkninger utenfra.
- Ikke lagre li-ion-batterier som er helt utladet. Lagring av utladede batterier kan føre til dyputlading, og dermed til skader på batteriet.

Når apparatet ikke er i bruk, må følgende lagerbetingelser overholdes:

- beskyttet mot frost og varme
- omgivelsestemperatur under 45 °C
- i transportkofferten på et sted som er beskyttet mot støv og direkte sollys

Igangsetting

Pakk ut apparatet

- Ta transportkofferten ut av emballasjen.



Advarsel mot elektrisk spenning

Elektrisk støv grunnet utilstrekkelig isolering.

Kontroller at apparatet fungerer som det skal og ikke har skader før hver bruk.

Ikke benytt apparatet dersom det har synlige skader. Ikke bruk tangen hvis tangen eller hendene dine er fuktige eller våte!

- Kontroller at innholdet i transportkofferten er komplett og se etter skader.



Advarsel

Kvelningsfare!

Ikke la emballasjen ligge strødd rundt. Den kan være et farlig leketøy for barn.

- Kasser emballasjematerialene i henhold til den nasjonale lovgivningen.

Lade batteriet

Instruks

Batteriet kan bli skadet ved feil lading.

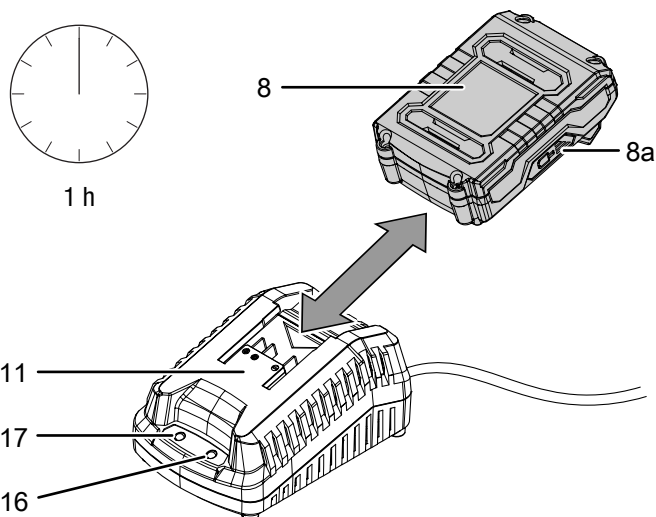
Trekk ut støpselet til laderen før batteriet legges inn eller tas ut.

Lad aldri batteriet ved omgivelsestemperaturer under 10 °C eller over 40 °C.

Batteriet er delvis ladet ved levering for å forhindre skader på batteriet fra dyputlading.

Batteriet må lades før første gangs bruk og når batteriet er utladet (kun den røde LED-en lyser på batterikapasitetindikatoren (8a)). Gå da frem som følger:

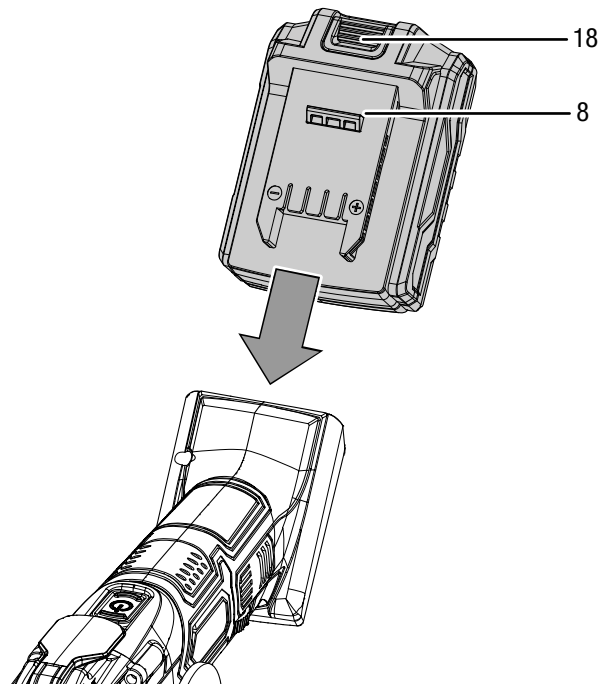
1. Skyv batteriet (8) som beskrevet på hurtigladeren (11) til det klikker på plass.



2. Sett støpselet til hurtigladeren (11) inn i en forskriftsmessig jordet stikkontakt.
 - ⇒ Den røde batteri-LED-en (16) lyser.
 - ⇒ Ladetiden er ca. en time.
3. Vent til den røde batteri-LED-en (16) slukker og den grønne batteri-LED-en (17) lyser.
 - ⇒ Batteriet (8) er fulladet.
4. Hold i støpselet når du trekker kabelen til hurtigladeren (11) ut av stikkontakten.
 - ⇒ Batteriet (8) og hurtigladeren (11) kan ha blitt varme i løpet av ladingen.
 - La batteriet (8) avkjøles til romtemperatur.
5. Fjern batteriet (8) fra hurtigladeren (11) igjen ved å holde i låsetasten (18) og trekke batteriet (8) av hurtigladeren (11).

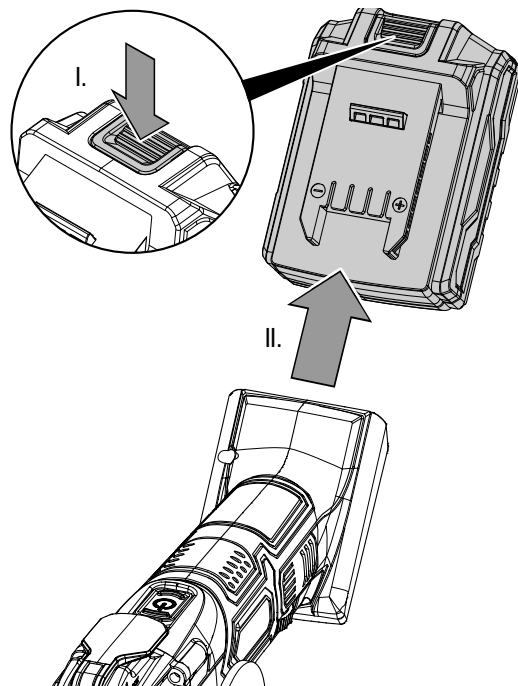
Sette inn batteri

1. Skyv batteriet (8) på apparatet til det klikker på plass.



Ta ut batteri

1. Løsne batteriet (8) fra apparatet ved å holde i låsetasten (18) (I.) og trekke batteriet av apparatet (II.).



2. Lad batteriet (8) ved behov som beskrevet under *Lad batteriet*.

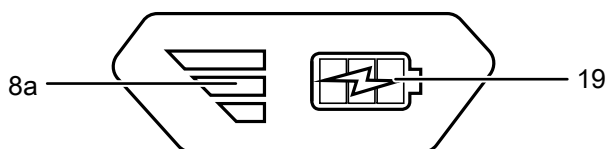
Kontroller batteriets ladestatus

Batteriet har en integrert kapasitetsindikator.

Ladestatusen vises med tre LED-er på batterikapasitetsindikatoren (8a) som følger:

LED-farge	Betydning
Grønn – oransje – rød	maksimal lading/ytelse
Oransje – rød	middels lading/ytelse
Rød	dårlig lading – lad batteriet

1. Trykk på batterisymbolet (19) på batteriet (8).
⇒ Du kan lese av ladestatusen på batterikapasitetsindikatoren (8a).



Håndtaksmontering

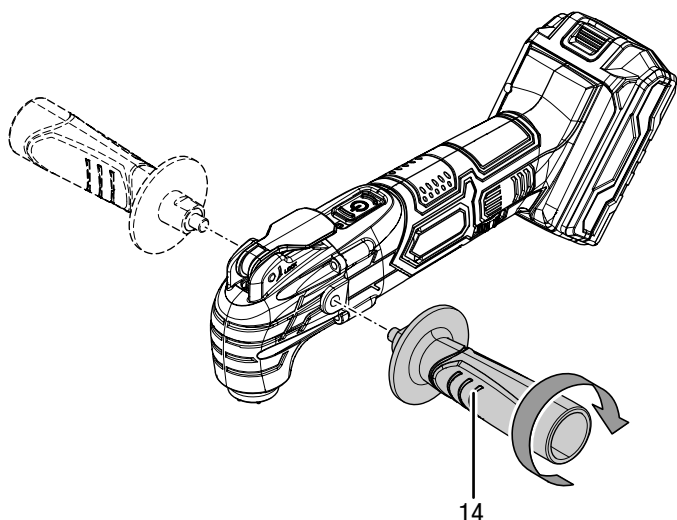


Info

Bruk medfølgende antivibrasjons-håndtak for nøyaktig og sikker føring.

Før igangsetting skal antivibrasjons-håndtaket (14) monteres. Gå frem som følger:

1. Skru antivibrasjons-håndtaket (14) inn i gjengen med klokken, enten på høyre eller venstre side av apparathuset.



2. Kontroller om antivibrasjons-håndtaket (14) sitter godt fast.
3. For å demontere antivibrasjons-håndtaket (14) skrur du det av mot klokken.

Skifte verktøy



Advarsel mot elektrisk spenning

Før alt arbeid på apparatet må man trekke støpselet ut av strømuttaket og fjerne batteriet fra apparatet! Hold alltid i støpselet når du trekker ut kontakten.



Bruk beskyttelseshansker

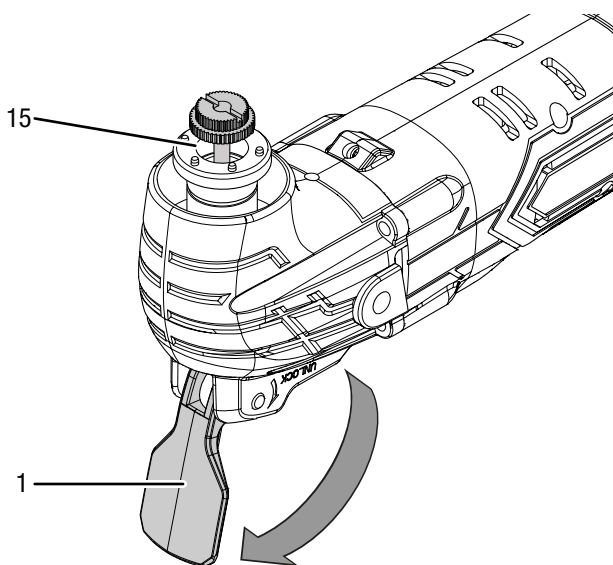
Bruk vernehansker når du setter i eller skifter verktøy.



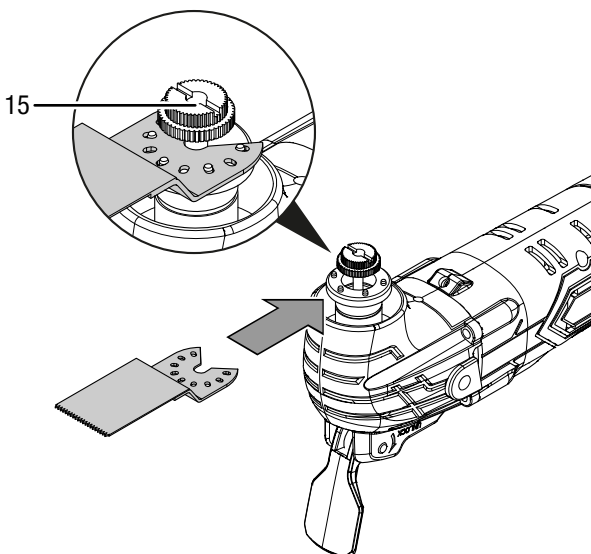
Info

Før du skifter verktøy kan du ev. montere støvavtrekket.

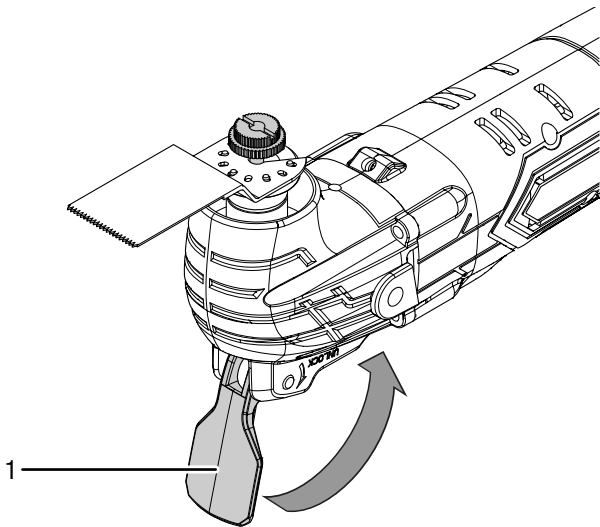
1. Klapp spaken som låser verktøyfestet (1) helt opp.
2. Ta ev. verktøyet ut av verktøyholderen (15).



3. Sett verktøyet som du vil bruke inn i verktøyholderen (15). Du kan sette inn verktøyet i verktøyholderen i ulike arbeidsretninger (15).



4. Lukk spaken som låser verktøyfestet (1) helt.



5. Kontroller om verktøyet er godt festet.



Info

Verktøyet som fulgte med apparatet er åpne verktøy. Det kan også benyttes lukkede verktøy som fås i handelen.

Skifte lukket verktøy

Ved bruk av lukket verktøy må spennskruen løsnes for å sette inn verktøyet.



Advarsel mot elektrisk spenning

Før alt arbeid på apparatet må man trekke støpselet ut av strømuttaket og fjerne batteriet fra apparatet! Hold alltid i støpselet når du trekker ut kontakten.



Bruk beskyttelseshansker

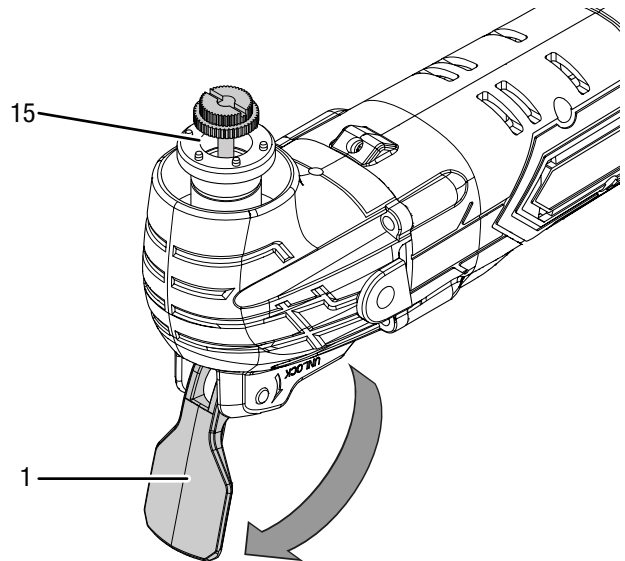
Bruk vernehansker når du setter i eller skifter verktøy.



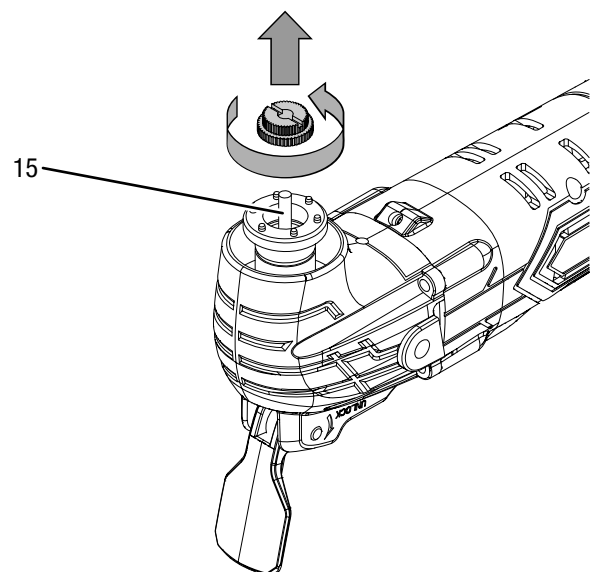
Info

Før du skifter verktøy kan du ev. montere støvavtrekket.

1. Klapp spaken som låser verktøyfestet (1) helt opp.
2. Ta ev. verktøyet ut av verktøyholderen (15).

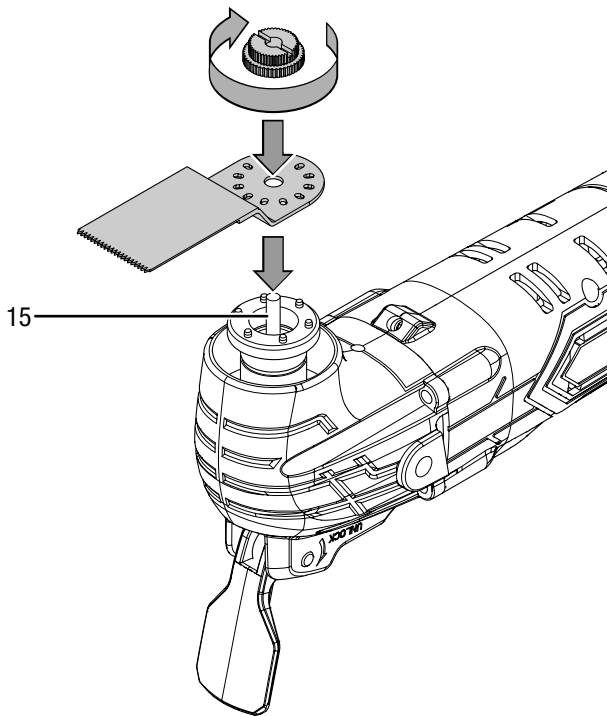


3. Løsne spennskruen til verktøyholderen (15) ved å skru ut spennskruen mot klokken.

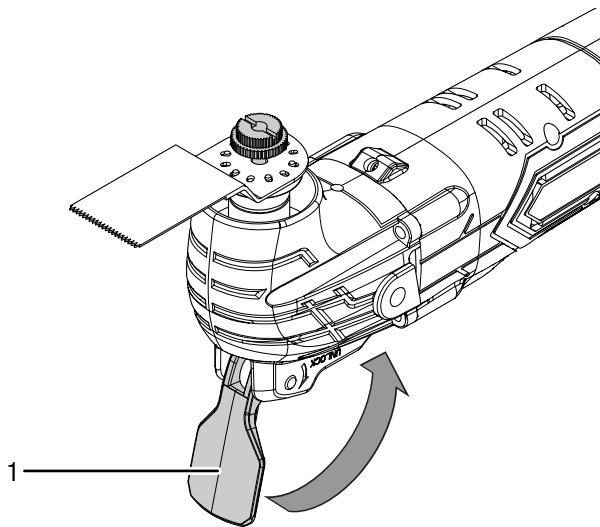


4. Sett verktøyet som du vil bruke inn i verktøyholderen (15).

5. Fest spennskruen til verktøyholderen (15) ved å skru ut spennskruen med klokken.



6. Lukk spaken som låser verktøyfestet (1) helt.

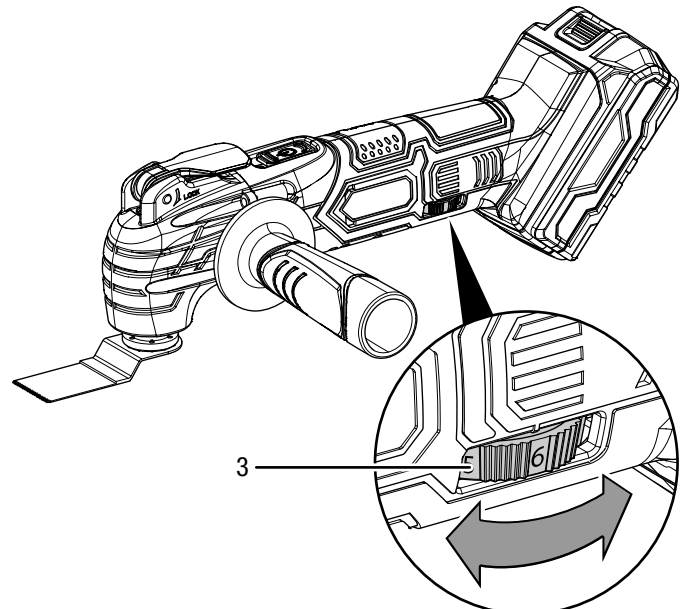


7. Kontroller om verktøyet er godt festet.

Forhåndsinnstilling av svingtall

Nødvendig svingtall avhenger av materialet og arbeidsomgivelsene og kan undersøkes ved praktiske forsøk. Ved saging, deling og sliping av harde materialer som for eksempel treverk eller metall, anbefaler vi svingtalltrinn **6**. Ved mykere materialer som for eksempel plast, anbefaler vi svingtalltrinn **4**. Innstillingsområdet omfatter trinn 1 - 6 (5 000 - 19 000 min⁻¹). Du kan når som helst endre innstilt svingtall.

1. Drei justeringshjulet (3) til ønsket svingtall.



Betjening

Tips og instruksjer for omgang med multifunksjonsverktøyet

Generelt:

- Hold lufteråpninger fri, slik at motoren ikke blir overopphetet.
- Kontroller at verktøyet sitter riktig i verktøyholderen før hver bruk. Verktøyet må være ordentlig festet i festene på verktøyholderen.
- Før bruk må du kontrollere at du har valgt riktig verktøy til arbeidet du ønsker å utføre.

Saging:

- Bruk kun uskadde, feilfrie sagblad. Bøyde, sløve eller skadde sagblad kan brenne.
- Vær oppmerksom på lovbestemmelser og anbefalinger fra materialprodusenter ved saging i lette materialer.
- Dykksaging er kun egnet for myke materialer som gipskartong e.l.!
- Før du sager i treverk, sponplater, byggmaterialer osv. med HCS-sagblad, må du kontrollere at det ikke er fremmedlegemer som for eksempel spiker eller skruer i dem. Fjern eventuelle fremmedlegemer eller bruk Bi-metallsagblad.
- Bruk et smalt sagblad for saging av trange kurver.
- Sagbladet må ikke være lenger enn det som er nødvendig for det tiltenkte kuttet.

Kapping:

- Bruk kun uskadde, feilfrie sagblad. Bøyde, sløve eller skadde kapperedskaper kan brenne.
- Vær oppmerksom på at verktøyet er utsatt for kraftig slitasje over lang tid ved kapping av veggfliser.

Skraping:

- Velg et høyt svingtall ved skraping.
- Arbeid på et mykt underlag (f.eks. treverk) i en svak vinkel og lite trykk. Slik unngår du at skrapekniven skjærer inn i underlaget.

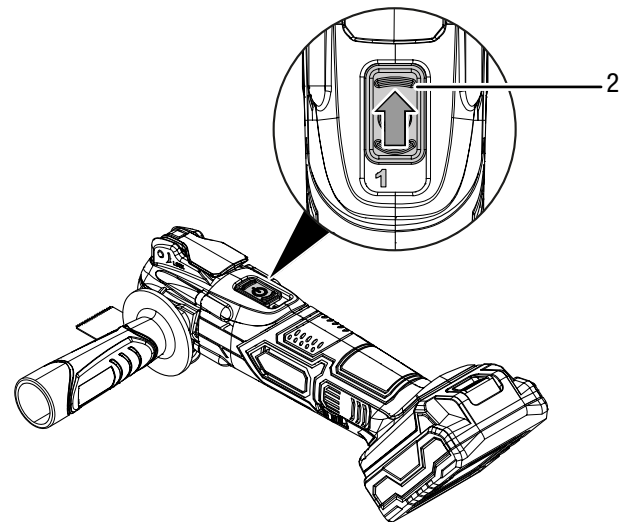
Sliping:

- Sørg for å holde jevnt arbeidstrykk for å øke levetiden til slipeskivene.
- Velg slipeblad etter materialet som skal behandles og ønsket effekt på overflaten (rød for treverk, svart for metall).
- Unngå støv på arbeidsplassen. Bruk alltid støvavtrekk under sliping.
- Bruk trekantet slipepapir med grov korning (f.eks. 60) til forarbeid og slipepapir med fin korning (f.eks. 240) til finsliping til slutt.

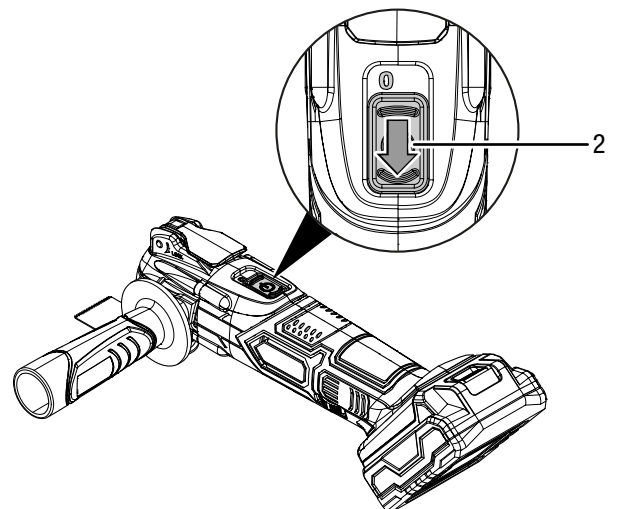
Slå apparatet på og av

Bruk personlig verneutstyr når du arbeider med apparatet.

1. Kontroller om valgt verktøy og innstilt svingtall er egnet for oppgaven som skal utføres.
2. Kontroller om arbeidsemnet er sikret hhv. arbeidsflaten er tilsvarende forberedt.
3. Skyv på-/av-knappen (2) forover for å slå på apparatet, slik at bryteren viser **1**.
⇒ LED-arbeidslampen lyser.



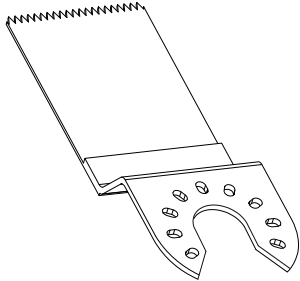
4. Skyv på-/av-knappen (2) bakover for å slå av apparatet, slik at bryteren viser **0**.
⇒ LED-arbeidslampen slukker.



Driftsmodus: Saging/deling

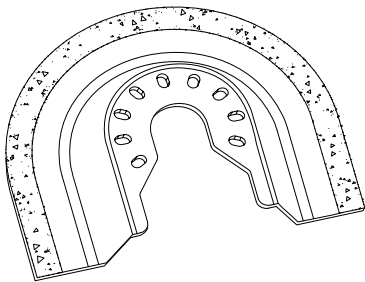
Til kapping og dykksaging i treverk, plast, gips og andre myke materialer og for saging langs kanter, også på vanskelig tilgjengelige steder.

- Bruk dykksagblad HCS CS 95/41.



For kapping og dykksaging i fliser og andre harde materialer.

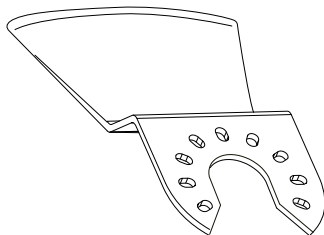
- Bruk diamantsagbladet T65.



Driftsmodus: Skraping

Til fjerning av materialrester, for eksempel fliselim ved utskifting av skadde fliser og behandling av mørtel-/betongrester, flise-/teppelim, malings-/silikonrester.

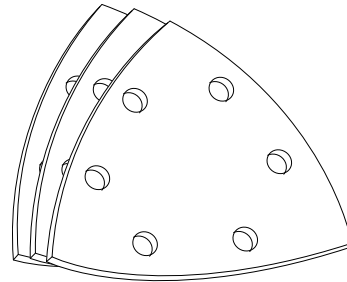
- Bruk skrapekniv HCS SC 80/31.



Driftsmodus: Sliping

Til sliping av treverk og metall, fjerning av lakk og maling, glatting av ulike overflater.

- Bruk passende slipepapir og delta-slipeplate.

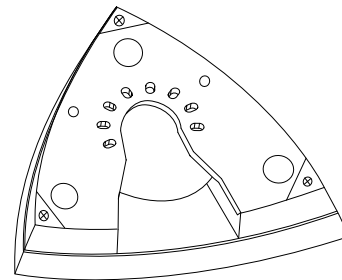


Fest slipepapiret

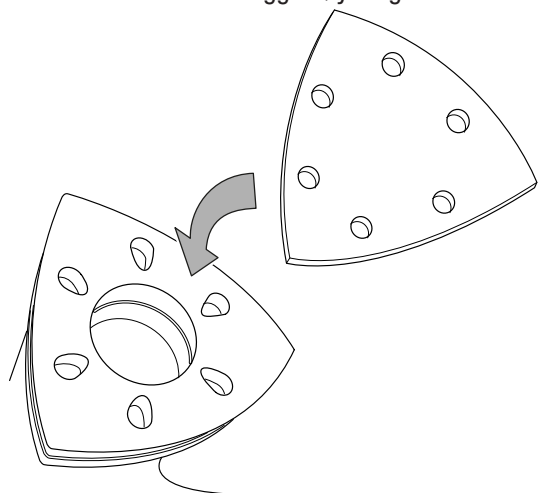
Delta-slipeeskiven er utstyrt med borrelås, slik at slipepapir med borrelås kan festes på en rask og enkel måte.

Følg anvisningen nedenfor for å feste slipepapiret på slipeplaten:

1. Bank borrelåsen på delta-slipeeskiven ren for å oppnå maksimalt feste.
2. Fest delta-slipeplaten på verktøyholderen.



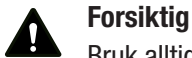
3. Legg slipepapiret med den glatte undersiden nøyaktig på delta-slipeeskiven.
⇒ De seks hullene skal ligge nøyaktig over hverandre.



4. Trykk slipepapiret på plass.
5. For å skifte eller ta av papiret, tar du tak i et hjørne og trekker papiret av til motsatt side.

Montere støvavtrekk

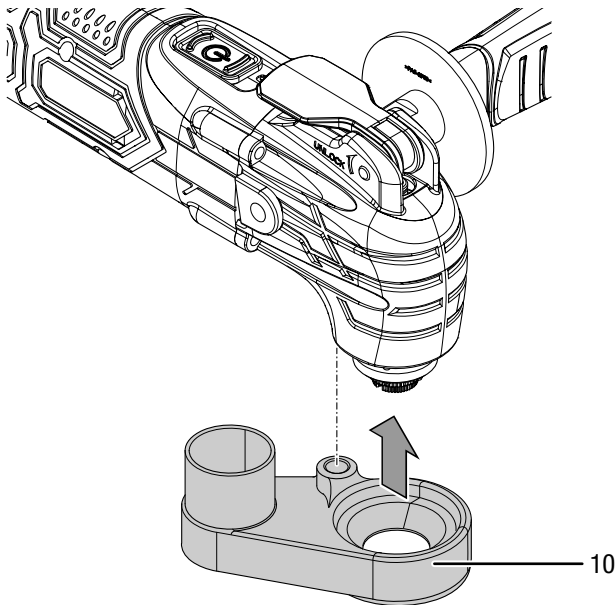
Unngå støv på arbeidsplassen. Bruk alltid støvavtrekk under sliping.



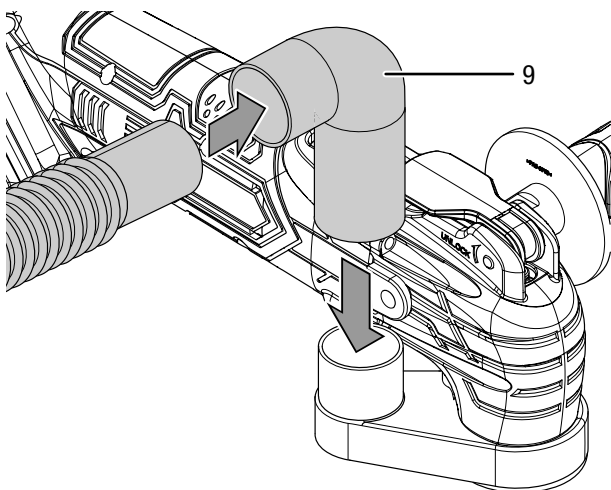
Forsiktig

Bruk alltid en spesialstøvsuger til å suge opp helseskadelige eller giftige materialer.

1. Fest støvavtrekket på apparatet før du setter på verktøy.
2. Sett støvavtrekket (10) på apparatet.
3. Skru støvavtrekket (10) fast på apparatet.



4. Skyv vinkeladapteren (9) på støvavtrekket (10).
5. Koble en egnet støvsuger (f.eks. en industristøvsuger) til vinkeladapteren (9). Ta kontakt med støvsugerprodusenten ved spørsmål.



Ta ut av drift



Advarsel mot elektrisk spenning

Ikke ta på støpselet med fuktige eller våte hender.

- Slå av apparatet.
- Trekk støpselet til hurtigladeren ut av stikkkontakten ved å holde i støpselet.
- La apparatet ev. avkjøle seg.
- Fjern batteriet fra apparatet (se kapitlet Igangsetting).
- Fjern verktøyet fra apparatet (se kapitlet Igangsetting).
- Rengjør apparatet regelmessig som beskrevet i kapitlet Vedlikehold.
- Lagre apparatet iht. kapitlet Transport og lagring.

Tilbehør som kan etterbestilles



Advarsel

Bruk kun tilbehør og ekstrautstyr som er oppgitt i bruksanvisningen.

Bruk av annet bruksverktøy eller tilbehør enn det som er anbefalt i bruksanvisningen, kan innebære fare for personskader.

Tilbehør	Artikkelnummer
Tilbehørsett 1 universal består av: 1 x skrapekniv HCS SC 80/30 til fjerning av fliselim, silikon, mørtel og malingsrester 1 x segmentsagblad HSS SM 85/20 til treverk og metall 1 x dykksagblad BIM CS 75/25 til treverk, plast, GFK, lett- og jernfritt metall 1 x dykksagblad HCS CS 95/40 til treverk, gipskartong og myk plast 20 blad trekantet slipepapir med borrelås, til treverk: 4 blad hver av korningstype 60/80/100/120/240	6.210.000.101
Tilbehørsett 2 badsanering¹ består av: 1 x diamantsagblad T64 til utfresing av fuger 1 x RIFF-slipeplate T79 til sliping av fliselim, mørtel- og teppelimrester 1 x skrapekniv HCS SC 80/30 til fjerning av fliselim, silikon, mørtel og malingsrester 10 blad trekantet slipepapir med borrelås, til treverk: 2 blad hver av korningstype 60/80/100/120/240	6.210.000.102
Reservebatteri Multiflex 20 - 2.0 DC	6 200 000 303

¹ Verktøyet i tilbehørsett 2 baderomssanering er lukket. Før oppsatsene kan settes på, må spennskruen løsnes. Fremgangsmåten er beskrevet under *Skifte av lukket verktøy*.

Feil og forstyrrelser

Apparatet ble kontrollert flere ganger under produksjonen for å teste at det fungerer feilfritt. Hvis det likevel skulle oppstå funksjonsfeil, må du kontrollere apparatet som følger:

Oppgaver for utbedring av feil og forstyrrelser som krever at huset åpnes, må bare utføres av en autorisert elektriker eller av Trotec.

Ved første gangs bruk oppstår det lett røyk eller lukt:

- Her dreier det seg ikke om en feil. Etter kort driftstid forsvinner dette.

Batteriet lades ikke:

- Kontroller at batteriet sitter riktig i hurtigladeren. Skyv batteriet inn i hurtigladeren på en slik måte at kontaktene til batteriet griper i hurtigladeren. Batteriet må klikke på plass i hurtigladeren.
- Kontroller strømtilkoblingen.
- Kontroller strømledningen og støpselet for å se om de er skadet.
- Kontroller strømsikringen på stedet.
- Kontroller hurtigladeren for skader. Hvis hurtigladeren er skadet, må den ikke brukes videre. Ta kontakt med Trotec kundeservice.
- Kontroller om batterikontaktene er tilsmusset. Fjern ev. smuss.
- Batteriet er ev. defekt og må skiftes ut. Bruk utelukkende batterier av samme type.

Apparatet starter ikke:

- Batterieffekten er ev. for svak. Lad batteriet.
- Kontroller at batteriet sitter riktig i apparatet. Skyv batteriet på apparatet slik at kontaktene til batteriet griper. Batteriet må klikke på plass i apparatet.
- Kontroller om batterikontaktene er tilsmusset. Fjern ev. smuss.



Info

Vent i minst 10 minutter før du slår apparatet på igjen.

Apparatet blir varmt:

- Pass på å ikke utøve for mye trykk på apparatet når du sliper.
- Velg et lavt svingtall ved å dreie justeringshjulet som stiller inn svingtallet (3) nedover.
- Kontroller om verktøyet er egnet for oppgaven som skal utføres.
- Hold ventilasjonsåpningene åpne for å unngå at motoren blir overopphetet.



Info

Vent i minst 10 minutter før du slår apparatet på igjen.

Verktøyet sitter løst:

- Sørg for at verktøyet er godt festet på riktig sted i verktøyholderen.
- Pass på at spennskruen på verktøyholderen er skrudd til.
- Pass på at spaken som låser verktøyfestet er klappet helt inn.

Sagbladet dykker ikke lett ned i materialet som skal behandles, eller sage-/slipeeffekten er for lav:

- Kontroller innstilt svingtall. Det må passe både til materialet og til verktøyet.
- Velg et høyere svingtall ved å dreie justeringshjulet som stiller inn svingtallet (3) oppover.
- Hvis sagbladet er slitt, kan du bytte det ut med et nytt.
- Kontroller om det valgte verktøyet er egnet for materialet som skal behandles.

Instruks

Vent i minst 3 minutter etter hvert vedlikeholds- og reparasjonsarbeid før strømmen slås på igjen.

Hvis apparatet ditt ikke fungerer feilfritt etter kontrollen:

Ta kontakt med kundeservice. Eventuelt kan du levere apparatet inn til reparasjon hos et autorisert elektroverksted eller til Trotec.

Vedlikehold

Arbeidsoppgaver før vedlikeholdet begynner



Advarsel mot elektrisk spenning

Ikke ta på støpselet og batteriet med fuktige eller våte hender.

- Slå av apparatet.
- La apparatet avkjøles fullstendig.
- Fjern batteriet fra apparatet.



Advarsel mot elektrisk spenning

Vedlikeholdsoppgaver som krever at apparatet åpnes, skal kun utføres av autoriserte fagverksteder eller av Trotec.

Informasjoner om vedlikehold

Innvendig i maskinen er det ingen deler som brukeren må vedlikeholde eller smøre.

Sikkerhetsmerking på batteriet og laderen

Kontroller sikkerhetsmerkingen på batteriet og laderen med jevne mellomrom. Skift ut uleselig sikkerhetsmerking!

Rengjøring

Apparatet må rengjøres før og etter hver bruk.

Instruks

Apparatet må ikke smøres etter rengjøring.



Advarsel mot elektrisk spenning

Det er fare for kortslutning hvis det trenger væsker inn i apparatet!

Ikke hold apparatet og tilbehøret under vann. Pass på at det ikke trenger vann eller andre væsker inn i apparatet.

- Rengjør apparatet med en fuktet myk og lofri klut. Påse at det ikke trenger inn væske i apparatet. Påse at ingen elektriske komponenter kommer i kontakt med fuktighet. Ikke bruk aggressive rengjøringsmidler som for eksempel spray, løsemiddel, alkoholholdige rengjøringsmidler eller skuremidler for å fukte kluten.
- Tørk apparatet med en myk og lofri klut.
- Tørk utstyret med en myk og lofri klut.
- Fjern slipestøv og ev. trespon fra verktøyholderen.
- Bank ut delta-slipeplaten med jevne mellomrom. På denne måten får slipepapiret bedre feste.
- Rengjør RIFF-verktøy (ekstra tilbehør) med en stålborste.
- Hold kontaktene både på apparatet og laderen rene.
- Hold kontaktene på batteriet rene.
- Hold ventilasjonsåpningene frie for støvavleiringer for å unngå at motoren blir overopphetet.
- Fjern støv og spon fra sponutkastet. Hvis sponutkastet er blokkert, kan du rengjøre den med egnede hjelpemidler (f.eks. trykkluft).

Deponering



■ Symbolet som viser en utkrysset søppelkasse på et elektro- eller elektronikkprodukt betyr at produktet ikke skal kasseres i husholdningsavfallet etter endt levetid. I nærheten finner du steder der du kan levere inn brukte elektroapparater og elektroniske produkter. Du finner slike adresser på ditt hjemsted hos kommuneadministrasjonen. Du finner informasjon om alternativ gjenvinning for mange EU-land på nettstedet <https://hub.trotec.com/?id=45090>. Ellers kan du ta kontakt med en gjenbruksstasjon som er godkjent for landet ditt.

Elektro- og elektroniske produkter samles inn separat til gjenbruk, delvis gjenbruk eller andre former for resirkulering av brukte apparater. Dette bidrar til å forhindre negative miljøkonsekvenser eller helseskader som kan oppstå ved kassering av eventuelt farlige stoffer i apparatene.



Batterier og akkumulatører skal ikke kastes i husholdningsavfallet, men skal i EU, i samsvar med EUROPAPARLAMENTETS RÅSDIREKTIV 2006/66/EF fra 6. september 2006 om batterier og akkumulatører, kasseres på faglig riktig måte. Kast batteriene og akkumulatørene i henhold til gjeldende rettslige bestemmelser.

Samsvarserklæring

Oversettelse av den originale samsvarserklæringen iht. EUs maskindirektiv 2006/42/EF, vedlegg II del 1 avsnitt A

Vi, Trotec GmbH, erklærer herved på eget ansvar at produktet nevnt nedenfor er utviklet, konstruert og produsert i samsvar med kravene i EUs maskindirektiv. 2006/42/EF.

Produktmodell / produkt: PMTS 10-20V

Produkttype: batteridrevet multifunksjonsverktøy

Konstruksjonsår fra: 2021

Gjeldende EU-direktiver:

- 2011/65/EU: 01.07.2011
- 2012/19/EU: 24.07.2012
- 2014/30/EU: 29.03.2014
- 2015/863/EU: 31.03.2015

Harmoniserte standarder som benyttes:

- EN ISO 12100:2010
- EN 62841-1:2015
- EN 62841-2-4:2014

Anvendte nasjonale standarder og tekniske spesifikasjoner:

- EN IEC 55014-1:2021
- EN IEC 55014-2:2021

Produsent og navnet på den ansvarlige for de tekniske dokumentene:

Trotec GmbH
Grebbener Straße 7, D-52525 Heinsberg
Telefon: +49 2452 962-400
E-post: info@trotec.de

Sted og dato for utstedelsen:
Heinsberg, 15.12.2021

Detlef von der Lieck, CEO

Trotec GmbH

Grebbener Str. 7
D-52525 Heinsberg

☎ +49 2452 962-400

☎ +49 2452 962-200

✉ info@trotec.com

www.trotec.com