

DA

OVERSÆTTELSE AF DEN
ORIGINALE BRUGSANVISNING
BATTERIDREVEN
MULTIFUNKTIONSVÆRKTØJ



Indholdsfortegnelse

Henvisninger vedrørende brug af denne vejledning	2
Sikkerhed	3
Oplysninger om enheden	8
Transport og opbevaring	10
Ibrugtagning	11
Betjening	15
Tilbehør, som kan bestilles	18
Fejl og driftsforstyrrelser	19
Vedligeholdelse	20
Bortskaffelse	21
EU-overensstemmelseserklæring (oversættelse af originalen)	21

Henvisninger vedrørende brug af denne vejledning

Symboler



Advarsel mod elektrisk spænding

Dette symbol henviser til en fare for personers liv og sundhed på grund af elektrisk spænding.



Advarsel mod ekspositionsfarlige stoffer

Dette symbol henviser til en fare for personers liv og sundhed på grund af eksplosionsfarlige stoffer.



Advarsel for varm overflade

Dette symbol henviser til en fare for personers liv og sundhed på grund af varme overflader.



Advarsel om spids genstand

Dette symbol henviser til en fare for personers liv og sundhed på grund af spidse genstande.



Advarsel

Signalordet betegner en fare med middelsvær risikograd, som, hvis den ikke forhindres, kan føre til døden eller alvorlige kvæstelser.



Forsigtig

Signalordet betegner en fare med lav risikograd, som, hvis den ikke forhindres, kan føre til ringe eller moderate kvæstelser.

Bemærk

Signalordet henviser til vigtige oplysninger (f.eks. skader på materialer), men ikke til farer.



Info

Anvisninger med dette symbol hjælper dig til at udføre dine opgaver hurtigt og sikkert.



Følg brugervejledningen

Anvisninger med dette symbol henviser til, at vejledningen skal overholdes.



Brug høreværn

Anvisninger med dette symbol henviser til, at bruges af høreværn er nødvendig.



Bær beskyttelsesbriller

Anvisninger med dette symbol henviser til, at bruges af øjenværn er nødvendig.



Anvend beskyttelsesmaske

Anvisninger med dette symbol henviser til, at bruges af ansigtsmaske er nødvendig.



Brug beskyttelsestøj

Anvisninger med dette symbol henviser til, at beskyttelsesbeklædning skal anvendes.



Bær beskyttelseshandsker

Anvisninger med dette symbol henviser til, at der skal bruges beskyttelseshandsker.

Den aktuelle version af denne vejledning kan hentes under følgende link:



PMTS 10-20V NB



<https://hub.trotec.com/?id=41429>

Sikkerhed

Generelle sikkerhedsadvarsler for elværktøj



Advarsel

Læs alle sikkerhedsadvarsler, anvisninger, billeder og tekniske specifikationer, du modtager sammen med elværktøjet.

Manglende overholdelse af anvisningerne i det følgende kan resultere i elektrisk stød, brand og/eller alvorlige personskader.

Gem alle sikkerhedsadvarsler og anvisninger til fremtidig brug.

Begrebet "elværktøj", der anvendes i sikkerhedsadvarslerne, henviser til elværktøj, der drives fra strømnettet (med strømledning) og til elværktøj, der drives med batteri (uden strømledning).



Generelle sikkerhedsadvarsler for sikker brug af elværktøj – sikkerhed på arbejdspladsen

- **Hold altid arbejdsområdet rent og godt oplyst.** Rod eller uoplyste arbejdsområder kan forårsage ulykker.
- **Brug aldrig elværktøjet i eksplosive miljøer, eller hvor der findes brændbare væsker, gas eller støv.** Elværktøj skaber gnister, som kan antænde støv eller damp.
- **Hold børn og andre personer på afstand, når du bruger elværktøj.** Distractioner kan medføre, at du mister kontrollen over elværktøjet.



Generelle sikkerhedsadvarsler for sikker brug af elværktøj – elektrisk sikkerhed

- **Elværktøjets stik skal passe til stikkontakten. Stikket må ikke ændres på nogen måde. Brug aldrig en stikadapter med jordet elværktøj.** Uændrede stik og passende stikkontakt nedsætter risikoen for elektrisk stød.
- **Undgå kropskontakt med jordede overflader som rør, radiatorer, komfurer og køleskabe.** Der er høj risiko for elektrisk stød, hvis din krop er jordforbundet.
- **Elværktøjet må ikke udsættes for regn eller fugtige omgivelser.** Indtrængning af vand i et elværktøj øger risikoen for elektrisk stød.
- **Misbrug ikke strømforsyningskablet til at bære værktøjet eller trække stikket ud af stikkontakten. Hold strømforsyningskablet borte fra varme, olie og skarpe kanter eller dele, som kan bevæge sig.** Beskadigede eller sammenfiltrede strømkabler øger risikoen for elektrisk stød.

- **Hvis du arbejder udendørs med elværktøj, må du kun bruge forlængerledninger, som også er egnede til udendørs brug.** Brugen af en forlængerledning, som er egnet til udendørs brug, reducerer risikoen for elektrisk stød.
- **Hvis du er nødt til at bruge elværktøjet i fugtige omgivelser, skal du anvende end fejlstrømsafbryder.** Brugen af fejlstrømsafbryder reducerer risikoen for elektrisk stød.



Generelle sikkerhedsadvarsler for elværktøj – personlig sikkerhed

- **Vær opmærksom og forsigtig med, hvad du gør, og brug altid fornuften, når du arbejder med elværktøj. Brug aldrig elværktøj, hvis du er træt eller under indflydelse af narkotika, alkohol eller medicin.** Et øjeblik uopmærksomhed under brug af elværktøjet kan medføre alvorlig personskade.
- **Brug personligt beskyttelsesudstyr, og bær altid sikkerhedsbriller.** Brugen af personligt sikkerhedsudstyr som støvmaske, skridsikre sikkerhedssko, sikkerhedshjelm eller høreværn – afhængigt af arbejdet og brugen af elværktøjet – reducerer risikoen for skader.
- **Undgå utilsigtet start. Sørg for, at kontakten er slukket, inden du tilslutter strømforsyningen og/eller batteriet, tager fat i elværktøjet eller bærer det.** Hvis du holder fingeren på afbryderen eller elværktøjet er tilsluttet strømforsyningen, når du bærer det, kan det føre til ulykker.
- **Fjern indstillingsværktøj eller skruenøgler, før du tænder for elværktøjet.** Værktøj eller skruenøgler, som befinder sig i en af elværktøjets roterende dele, kan forårsage skader.
- **Undgå at indtage unormale kropsholdninger. Sørg for at have sikkert fodfæste, og hold altid balancen.** På denne måde er det nemmere at holde elværktøjet under kontrol i uventede situationer.
- **Bær passende beklædning. Brug aldrig løsthængende tøj eller smykker. Hold hår og tøj langt fra dele i bevægelse.** Løstsiddende tøj, smykker eller langt hår kan blive fanget i bevægelige dele.
- **Hvis støvudsugning- og -opsamlingsanordninger skal monteres, skal du sørge for, at de er tilsluttet og anvendes korrekt.** Brug af støvudsugning kan nedsætte støvrelaterede risici.
- **Lad dig ikke narre af en falsk sikkerhed, og tilsidesæt aldrig sikkerhedsreglerne for arbejde med elværktøjet. Heller ikke selvom du er bekendt med elværktøjet efter mange anvendelser.** Skødesløs adfærd, der kan forårsage middelsvære til alvorlige personskader.

 **Generelle sikkerhedsadvarsler for elværktøj – brug og håndtering af elværktøjet**

- **Overbelast aldrig værktøjet. Brug altid det rigtige elværktøj til dit arbejde.** Med det rigtige elværktøj arbejder du bedre og mere sikkert inden for det anførte ydelsesområde.
- **Brug aldrig elværktøj med defekt kontakt.** Et elværktøj, som ikke længere kan tændes eller slukkes med kontakten, er farligt og skal repareres.
- **Fjern stikket fra stikkontakten og/eller fjern det udtagelige batteri, inden du udfører indstillinger på elværktøjet, udskifter dele på elværktøjet eller lægger det væk.** Denne forholdsregel forhindrer, at elværktøjet kan starte utilsigtet.
- **Elværktøjet skal altid holdes uden for børns rækkevidde, når det ikke er i brug. Lad ingen personer bruge elværktøjet, som ikke er fortrolige med dets brug eller ikke har læst disse instruktioner.** Elværktøj er farligt, når det bruges af uerfarne personer.
- **Vedligehold elværktøjet og de tilhørende værktøjsdele omhyggeligt. Kontroller, at de bevægelige dele fungerer korrekt og ikke binder, at der ikke findes dele med brud eller skader, som forringer elværktøjets funktion. Lad de beskadigede dele reparere, før du bruger elværktøjet.** Mange ulykker skyldes dårligt vedligeholdt elværktøj.
- **Hold skæreværktøj skarpt og rent.** Omhyggeligt vedligeholdt skæreværktøj med skarpe skærekanter er mindre tilbøjeligt til at binde og er nemmere at styre.
- **Brug elværktøj, værktøjstilbehør, bor osv. som anvist i denne betjeningsvejledning. Tag arbejdsbetingelserne og arbejdet, som skal udføres, i betragtning.** Brugen af elværktøj til anden brug end den tilsigtede kan føre til farlige situationer.
- **Hold greb og gribeflader tørre, rene og fri for olie og fedt.** Rustne greb og gribeflader tillader ikke sikker betjening og kontrol over elværktøjet i uforudsete situationer.

 **Generelle sikkerhedsadvarsler for elværktøj – brug og håndtering af elværktøjet**

- **Oplad kun batterierne med opladere, som er anbefalet af producenten.** Hvis en oplader, som er beregnet til en bestemt type batterier, bruges med andre batterier, er der risiko for brand.
- **Brug kun de batterier, som er beregnet til elværktøjet.** Brugen af andre batterier kan føre til personskader og brandfare.
- **Hold ubrugte batterier lang fra papirclips, mønter, nøgler, søm, skruer eller andre små metalgenstande, som kan forårsage en brokobling af kontakten.** En kortslutning mellem batteriets kontakter kan føre til forbrændinger eller brand.
- **Hvis batteriet bruges forkert, kan der trænge væske ud. Undgå kontakt med batterivæsken. Skyld med vand i tilfælde af utilsigtet kontakt. Hvis væsken kommer i øjnene, skal der også søges lægehjælp.** Udsivende batterivæske kan føre til hudirritation eller forbrændinger.
- **Brug ikke beskadigede eller modificerede batterier.** Beskadigede eller modificerede batterier kan opføre sig anderledes end forventet og forårsage brand, eksplosion eller fare for tilskadekomst.
- **Udsæt ikke et batteri for åben ild eller høje temperaturer.** Brand eller temperaturer på over 130 °C kan forårsage en eksplosion.
- **Følg alle anvisninger for opladning. Oplad aldrig batteriet eller elværktøjet uden for de temperaturområder, som er oplyst i brugsvejledningen.** Ukorrekt opladning, eller opladning uden for det tilladte temperaturområde, kan beskadige batteriet og forhøje brandfaren.

 **Generelle sikkerhedsadvarsler for brug af elværktøj – service**

- **Lad kun kvalificeret, fagkyndigt personale reparere dit elværktøj med originale reservedele.** På den måde sikrer du, at elværktøjets sikkerhed opretholdes.
- **Anvend aldrig beskadigede batterier!** Al vedligeholdelse af batterier må kun udføres af producenten eller hos en autoriseret kundeservice.



Generelle sikkerhedsadvarsler for elværktøj – brug og håndtering af opladeren

- Denne oplader kan anvendes af børn på 8 år og derover og personer med nedsatte fysiske, sensoriske eller mentale evner eller manglende erfaring og viden, hvis de er under opsyn eller er blevet instrueret i brugen og farerne, som er forbundet hermed. Børn må ikke lege med apparatet. Rengøring og brugervedligeholdelse må ikke udføres af børn, der ikke er under opsyn.
- Sæt aldrig ikke-genopladelige batterier i opladeren. Hvis en oplader, som er beregnet til en bestemt type batterier, bruges med andre batterier eller ikke-genopladelige batterier, er der risiko for brand og eksplosion.
- Oplad kun li-ion-batteriet "Multiflex 20 - 2.0 DC" med en kapacitet på 2,0 Ah (5 battericeller) med opladeren "Multiflex 20 - 2.0 AC". Batterispændingen skal passe til ladespændingen af opladerens batteri.



Sikkerhedshenvisninger til multifunktionsværktøj

- Hold fast i el-værktøjet i de isolerede gribeblader, mens du udfører arbejder, hvor værktøjet kan komme i kontakt med skjulte ledninger. Hvis et metallisk apparat kommer i kontakt med en spændingsførende ledning, kan det blive strømførende og dermed forårsage elektrisk stød.
- Brug kun elværktøjet tørslibning. Indtrængning af vand i et el-apparat øger risikoen for elektrisk stød.



Advarsel

Brandfare! Undgå, at slibematerialet og sliberen bliver overophedet. Tøm altid støvbeholderen, inden du holder en pause med arbejdet.

Slibestøv i støvsækken, mikrofiltret eller papirsækken (eller i filtersækken hhv. filtret på støvsugerens) kan selvantænde under uheldige omstændigheder som fx ved springende gnister ved slibning af metaller. Der er særlig fare, hvis slibestøvet er blandet med lak- og polyurethanrester eller andre kemiske stoffer, og slibematerialet er ophedet efter lang tids arbejde.

- Hold hænderne i god afstand fra saveområdet. Grib ikke fat under det område / materiale, du arbejder med. Kontakt med savbladet er forbundet med risiko for personskade.
- Brug egnede søgeapparater til opspore skjulte forsyningsledninger, eller tilkald det lokale forsyningselskab. Kontakt med el-ledninger er forbundet med brandfare og risiko for elektrisk stød. Beskadigelser af gasledninger kan medføre eksplosioner. Indtrængning i en vandledning medfører materiel skade og kan medføre elektrisk stød.

- Hold elværktøjet fast med begge hænder under arbejdet og sørg for at holde en sikker afstand. Du kan bedre føre elværktøjet, når du holder det fast med begge hænder.
- Benyt det vibrationshæmmende håndtag, som følger med levering. Tab af kontrol over elværktøjet kan forårsage personkvæstelser.
- Sørg for at sikre det arbejdsemne, du skal arbejde med. Et objekt, der er spændt fast eller holdes i en skruestik er bedre sikret, end hvis det holdes i hånden.



Sørg for at bære beskytteshandsker, når du skifter indsatsværktøj. Indsatsværktøj bliver varmt efter længere tids brug.

- Skrab ikke på fugtede materialer (fx tapeter) og heller ikke på en fugtig undergrund. Indtrængning af vand i et elværktøj øger risikoen for elektrisk stød.
- Fladen, der skal bearbejdes, må ikke behandles med opløsningsmiddelholdige væsker. Når skrabningen opvarmer materialerne, kan der opstå giftige dampe.
- Vær særligt forsigtig i din håndtering og brug af skrabere og knive. Disse værktøjer er meget skarpe, og der er risiko for personskade.
- Sørg for tilstrækkelig ventilation ved bearbejdning af kunststoffer, farver, lak etc.
- Vent med at lægge værktøjet ned, til det står helt stille.

Tilsigtet brug

Anvend udelukkende værktøjet PMTS 10-20V NB til følgende:

- Save og adskillelse af
 - Træ
 - Plast
 - Gips
 - Ikke-jernholdige metaller
 - Fastgørelseselementer (fx skruer, søm, klemmer etc.)
- Bearbejdning af bløde vægfliser
- Slibning og skrabning af tørre overflader

i overensstemmelse med de tekniske specifikationer.

Vi anbefaler at anvende originalt tilbehør fra producenten sammen med elværktøjet.

En anden anvendelse end den tilsigtede anvendelse, betragtes som forkert anvendelse.

Forkert anvendelse, der med rimelighed kan forudses

Anvend ikke værktøjet PMTS 10-20V NB til følgende:

- Fliseskæring
- Oversavning af skruer eller rustfrit stål
- Forarbejdning af arbejdsemner under vandtilførsel

Benyt kun værktøjet i vejrbeskyttede omgivelser.

Personalets kvalifikationer

Personer, der anvender dette apparat, skal:

- være sig de farer bevidst, der opstår ved arbejde med el-apparater i fugtige miljøer.
- have læst og forstået vejledningen, især kapitlet "Sikkerhed".

Sikkerhedsmærker og skilte på batteriet og opladeren

Bemærk

Fjern ikke sikkerhedsmærker, mærkater eller etiketter fra apparatet. Hold alle sikkerhedsmærker, mærkater og etiketter i læsbar stand.

Følgende sikkerhedsmærker og skilte er placeret på batteriet:



Advarsel mod eksplosionsfare!

Disse symboler henviser til følgende:



Udsæt ikke batteriet for åben ild eller høje temperaturer! Bring aldrig batterierne i kontakt med vand eller ild! Undgå direkte sollys og fugtighed. Der er fare for eksplosion!

Oplad aldrig batteriet i omgivelser, hvor temperaturen er under 10 °C eller over 40 °C. Ukorrekt opladning, eller opladning uden for det tilladte temperaturområde, kan beskadige batteriet og forhøje brandfaren.



Sørg for at bortskaffe batteriet korrekt!

Dette symbol henviser til følgende:

Sørg for at bortskaffe batteriet korrekt. Bortskaf det under ingen omstændigheder i spildevand eller i offentlige vandløb. Batteriet indeholder irriterende, ætsende og giftige stoffer, som udgør en betydelig risiko for mennesker og miljø.

Følgende sikkerhedsmærker og skilte er placeret på opladeren:



Dette symbol henviser til følgende:

Læs brugsanvisningen eller betjeningsvejledningen, inden batteriet oplades.



Dette symbol henviser til følgende:

Brug kun opladeren til at oplade batterier i tørre indendørs områder, ikke i udendørs områder.

Personværnemidler



Brug høreværn.

Eksposering for støj kan forårsage høreskader.



Brug beskyttelsesbriller.

Beskyt øjnene mod splinter, nedfaldende og omkringflyvende dele, som kan forårsage personskader.



Brug åndedrætsværn.

Beskyt luftvejene mod indånding af skadeligt støv, som kan opstå under forarbejdning af arbejdsemner.



Brug beskyttelsehandsker.

Beskyt hænderne mod forbrændinger, blå mærker og hudafskrabninger.



Bær tætsiddende beskyttelsesdragt.

Resterende risici



Advarsel mod elektrisk spænding

Elektrisk stød på grund af utilstrækkelig isolering. Kontrollér apparatet før hver anvendelse for beskadigelser, og om det fungerer korrekt. Hvis der konstateres beskadigelser, må apparatet ikke længere anvendes. Brug ikke apparatet, hvis det eller dine hænder er fugtige eller våde!



Advarsel mod elektrisk spænding

Arbejde på elektriske komponenter må kun udføres af en autoriseret elektriker!



Advarsel mod elektrisk spænding

Tag stikket ud af stikkontakten, og fjern batteriet før alt arbejde på enheden! Rør ikke ved strømstikket med våde eller fugtige hænder. Træk ledningen ud af stikkontakten ved at tage fat i stikket – ikke i ledningen.



Advarsel mod elektrisk spænding

Der er fare for kortslutning, hvis væsker trænger ind i huset. Dyp aldrig enheden eller tilbehøret i vand. Vær opmærksom på, at der ikke trænger vand eller andre væsker ind i huset.



Advarsel mod eksplosionsfarlige stoffer

Udsæt aldrig batterierne for temperaturer på over 45 °C! Bring aldrig batterierne i kontakt med vand eller ild! Undgå direkte sollys og fugtighed. Der er fare for eksplosion!

**Advarsel for varm overflade**

Det opspændte værktøj kan være varmt efter brug. Der er fare for forbrænding ved kontakt med værktøjet. Rør aldrig ved værktøjet med de bare hænder! Brug beskyttelseshandsker!

**Advarsel om spids genstand**

Dele af savklingen er skarpe. Der er fare for kvæstelser ved uforsigtig håndtering. Brug beskyttelseshandsker!

**Advarsel**

Giftigt støv!



Under arbejdet opstår skadeligt/giftigt støv, som udgør en sundhedsfare for personen, som betjener værktøjet, eller andre personer, som opholder sig i nærheden. Brug øjenværn og støvmaske!

**Advarsel**

Bor aldrig i asbestholdigt materiale. Asbet er klassificeret som kræftfremkaldende.

**Advarsel**

Kontroller, at du ikke kan komme til at bore hul i elledninger og gas- eller vandrør, når du arbejder med elværktøj. Kontroller evt. med en rørledningsdetektor, inden du borer eller skærer i en væg.

**Advarsel**

Der er fare for at komme til skade pga. omkringflyvende dele eller knækket værktøj.

**Advarsel**

Der kan udgå farer fra denne varmekanon, hvis den anvendes fagligt ukorrekt eller utilsigtet af personer, der ikke er blevet instrueret i brugen! Overhold personalekvalifikationerne!

**Advarsel**

Instrumentet er ikke legetøj og skal opbevares utilgængeligt for børn!

**Advarsel**

Fare for kvælning! Lad ikke emballagematerialet ligge og flyde. Det kan blive et farligt legetøj for børn.

**Forsigtig**

Vibrationer kan være sundhedsskadelige, hvis værktøjet bruges i længere tid eller ikke anvendes eller vedligeholdes korrekt.

**Forsigtig**

Hold tilstrækkelig afstand til varmekilder.

Bemærk

Hvis du opbevarer eller transporterer apparatet på ukorrekt vis, kan apparatet blive beskadiget. Overhold instruktionerne for transport og opbevaring af værktøjet.

Forholdsregler i nødstilfælde/nødstop-funktion

Nødstop:

Når batteriet trækkes ud, stopper apparatets funktion omgående. For at sikre apparatet mod at genstarte utilsigtet, skal du lade batteriet være ude.

Forholdsregler i nødstilfælde:

1. Sluk for apparatet.
2. Tag batteriet ud af apparatet i nødstilfælde. Tryk på batteriets udløserknap, og træk batteriet ud af apparatet som beskrevet i kapitlet "Udtagning af batteri".
3. Sæt ikke batteriet i igen, hvis apparatet er defekt.

Oplysninger om enheden

Beskrivelse af enheden

Med det ledningsfri multifunktionsværktøj PMTS 10-20V NB har du ikke brug for strømtilslutning på din arbejdsplads.

Det svingende drev får indsatsværktøjet til at svinge frem og tilbage med en vinkel på 3,2° helt op til 19.000 gange pr. minut. Det giver mulighed for præcist arbejde på trang plads.

Det indbyggede forvalg af svingningstallet sikrer, at der altid anvendes den optimale kraft til hvert enkelt formål.

Med hurtigspændesystemet kan værktøjet skiftes ud på få sekunder.

Optimal føring og vibrationshæmmet arbejde takket være det vibrationshæmmende håndtag.

Værktøjet er især egnet til kantområder og præcisionsarbejder.

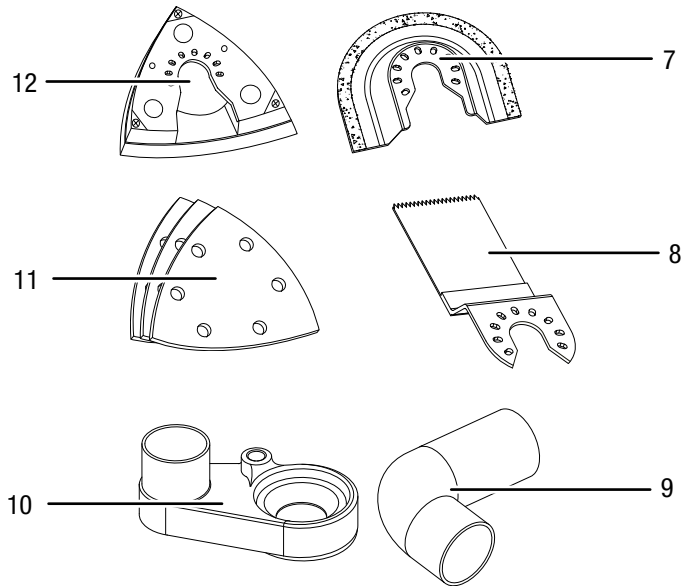
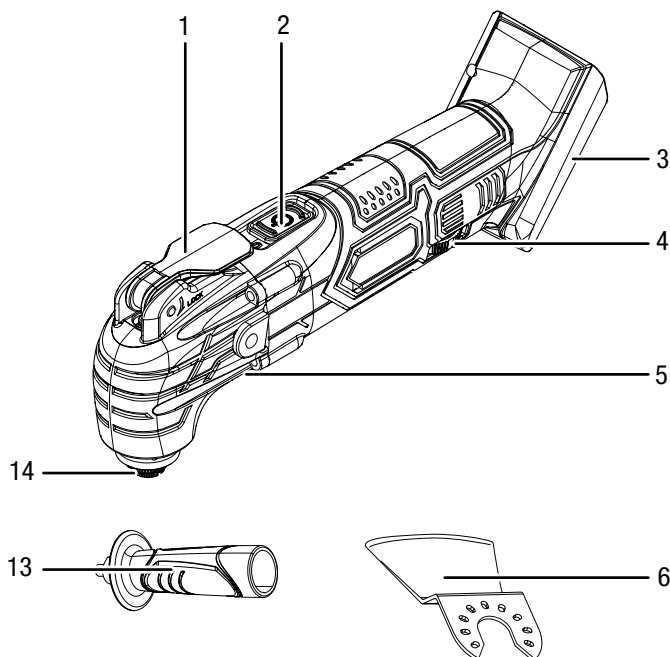
Tilslut den praktiske støvudsugning (følger med leveringen) til en støvsuger for at forhindre at støv og snavs flyver frit rundt under slibearbejde.

Med den indbyggede LED-arbejdslygte er arbejdsområdet eller arbejdsfladen bedre belyst.

Værktøjet er kompatibelt med batteriet Multiflex 20 V 2 Ah og den tilhørende hurtige oplader Multiflex 20 - 2.0 AC. Batteriet og den hurtige oplader er ikke en del af leveringsomfanget!

Hvis du ønsker endnu flere anvendelsesmuligheder, kan du kombinere multifunktionsværktøjet med andet tilbehør, f.eks. det originale Trotec tilbehør til badeværelsesrenovering.

Illustration af enheden

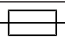



Nr.	Betegnelse
1	Greb til fastlåsning af værktøj
2	Tænd-/slukknop
3	Holder til batteri
4	Indstillingshjul til valg af svingningstal
5	LED-arbejdslygte
6	Skrabekniv HCS SC 80/31 til fjernelse af fliselim, silikone, mørtel og farverester
7	Diamantsavklinge T65
8	Dyksavklinge HCS CS 95/41 til træ og gipsplader
9	Vinkeladapter
10	Støvudsugning
11	Selvklæbende trekantsandpapir (3 x træ, 3 x metal)
12	Delta-slibeplade
13	Vibrationsdæmpende håndtag
14	Værktøjsholder med spændemøtrik

Leveringsomfang

- 1 x multifunktionsværktøj PMTS 10-20V NB
- 1 x diamantsavklinge T65 til fliser
- 1 x dyksavklinge HCS CS 95/41 til træ og gipsplader
- 1 x skrabejern HCS SC 80/31 til fjernelse af fliselim, silikone, mørtel og farverester
- 6 x selvklæbende trekantsandpapir (3 x træ, 3 x metal)
- 1 x delta-slibeplade
- 1 x støvudsugning
- 1 x vinkeladapter
- 1 x vibrationsdæmpende håndtag
- 1 x transportkuffert
- 1 x betjeningsvejledning

Tekniske data

Parameter	Værdi
Model	PMTS 10-20V NB
Nominal spænding	20 V ---
Tomgangsomedrejningstallets nominelle værdi	5.000 - 19.000 omdr./min.
Oscillationsvinkel:	3,2°
Vægt	1,25 kg
Batteri	Multiflex 20 - 2.0 DC
Type	Li-ion
Nominal spænding	20 V ---
Nominal kapacitet	2,0 Ah
Battericeller	5 celler
Kapacitet	40 Wh
Hurtigoplader	Multiflex 20 - 2.0 AC
Indgang	
Nominal spænding	230 – 240 V / 50 Hz
Effektforbrug	65 W
Udgang	
Nominal spænding	21,5 V ---
Ladestrøm	2,4 A
Sikring 	T 3,15 A
Opladningstid	1 h
Ledningslængde	1,5 m
Beskyttelsesklasse	II (dobbeltisolering) / 

Parameter	Værdi
Vibrationsinformation iht. EN 62841	
Samlet svingningsemissionsværdi:	
Svingningsemissionsværdi på apparatets greb a_h	20,2 m/s ²
Usikkerhed K	1,5 m/s ²
Støjværdier iht. EN 62841	
Lydtryksniveau	74 dB(A)
Lydeffektniveau	82 dB(A)
Usikkerhed K	3 dB



Brug høreværn.

Eksponering for støj kan forårsage høreskader.

Bemærkninger vedrørende oplysninger om støj og vibrationer:

- De rapporterede, samlede vibrationsværdier **og de specificerede støjemissionsværdier** er målt i henhold til en standardiseret testprocedure i EN 62841 og kan bruges til at sammenligne et elværktøj med et andet.
- De rapporterede, samlede vibrationsværdier **og de specificerede støjemissionsværdier** kan også bruges til en foreløbig vurdering af belastningen.



Forsigtig

Vibrationer kan være sundhedsskadelige, hvis værktøjet bruges i længere tid eller ikke anvendes eller vedligeholdes korrekt.

- Vibrationer **og støjemissioner** kan afvige fra de angivne værdier under brugen af elværktøjet. Dette afhænger af, hvordan elværktøjet anvendes, især hvilken type emne der skal bearbejdes. Forsøg at holde tidsrummet for vibrationspåvirkninger så kort som muligt. Eksempler på foranstaltninger, som reducerer eksponeringen for vibrationer, omfatter brug af handsker, mens værktøjet anvendes, og begrænsning af arbejdstiden. Alle komponenter, som indgår i driftscyklussen, tages i betragtning ved beregning af eksponeringen (f.eks. tiden, hvor elværktøjet er slukket, og tiden, hvor det er tændt, men ikke er under belastning).

Transport og opbevaring

Bemærk

Hvis du opbevarer eller transporterer apparatet på ukorrekt vis, kan apparatet blive beskadiget. Overhold instruktionerne for transport og opbevaring af værktøjet.

Transport

Til transport af apparatet skal du bruge transportkufferten, som følger med leveringen, så apparatet beskyttes mod udefra kommende påvirkninger.

Vær opmærksom på følgende henvisninger, **før** apparatet transporteres:

- Sluk apparatet.
- Træk opladerens netstik ud af stikdåsen ved at tage fat i ledningens stik.
- Lad apparatet køle af.
- Fjern batteriet fra enheden.
- Fjern indsatsværktøjet fra værktøjsholderen.
- Fjern evt. støvudsugningen fra apparatet.

De medfølgende li-ion-batterier er underlagt kravene til farligt gods.

Overhold følgende minimumskrav ved hhv. transport og forsendelse af li-ion-batterier:

- Brugeren kan transportere batterierne på offentlige veje uden yderligere foranstaltninger.
- Ved forsendelse gennem tredjemand (f.eks. lufttransport eller spedition) skal der særlige krav til emballering og mærkning af pakken. Disse forsendelser skal forberedes med rådgivning fra en ekspert i farligt gods.
 - Send kun batterier med ubeskadiget hus.
 - Klæb åbne kontakter til, og pak batterierne således, at intet kan bevæge sig i pakken.
 - Overhold også andre eventuelle yderligere nationale bestemmelser.

Opbevaring

Vær opmærksom på følgende henvisninger, **før** opbevaring:

- Sluk apparatet.
- Træk opladerens netstik ud af stikdåsen ved at tage fat i ledningens stik.
- Lad apparatet køle af.
- Fjern batteriet fra enheden.
- Fjern indsatsværktøjet fra værktøjsholderen.
- Fjern evt. støvudsugningen fra apparatet.
- Rengør apparatet som beskrevet i kapitlet om vedligeholdelse og rengøring.
- Til opbevaring af værktøjet skal du bruge transportkufferten, som følger med leveringen, så enheden beskyttes mod udefra kommende påvirkninger.
- Opbevar aldrig fuldstændigt afladte li-ion-batterier. Opbevaring af afladte batterier kan medføre dybdeafledning og dermed beskadige batterierne.

Når du ikke anvender apparatet, skal du overholde følgende betingelser:

- Tørt og beskyttet mod frost og varme
- Den omgivende temperatur skal være på under 45 °C
- I en transportkuffert på et sted, der er beskyttet mod støv og direkte sollys

Ibrugtagning

Udpakning af apparatet

- Tag transportkufferten ud af pakningen.



Advarsel mod elektrisk spænding

Elektrisk stød på grund af utilstrækkelig isolering. Kontrollér apparatet før hver anvendelse for beskadigelser, og om det fungerer korrekt. Hvis der konstateres beskadigelser, må apparatet ikke længere anvendes. Brug ikke apparatet, hvis det eller dine hænder er fugtige eller våde!

- Kontrollér, at indholdet i transportkufferten er komplet og ubeskadiget.



Advarsel

Fare for kvælning!
Lad ikke emballagematerialet ligge og flyde. Det kan blive et farligt legetøj for børn.

- Bortskaf emballagen i henhold til de lokale bestemmelser.

Opladning af batteriet

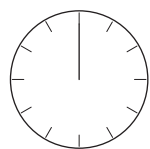
Bemærk

Batteriet kan tage skade, hvis det oplades forkert. Træk netstikket ud af opladeren før batterierne sættes i eller fjernes. Oplad aldrig batterierne i omgivelser, hvor temperaturen er under 10 °C eller over 40 °C.

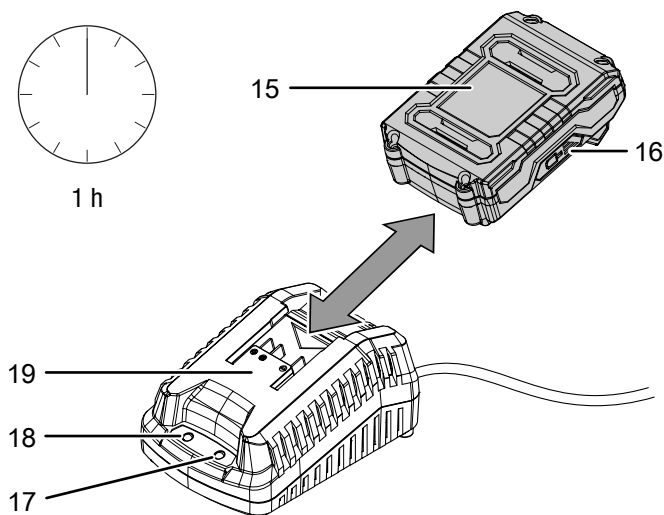
Ved leveringen er batterierne delvist opladet for at undgå, at de beskadiges på grund af dybdeafledning.

Før batterierne tages i brug første gang og ved svag batteriydelse (kun den røde LED er tændt i visning af batterikapaciteten (16)), skal de oplades. Gå frem på følgende måde:

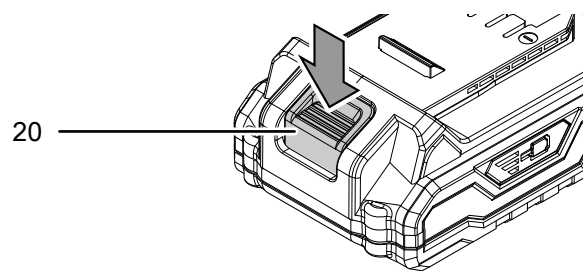
1. Skub batteriet (15) ind i hurtigopladeren (19) som vist på billedet, indtil det går i hak.



1 h

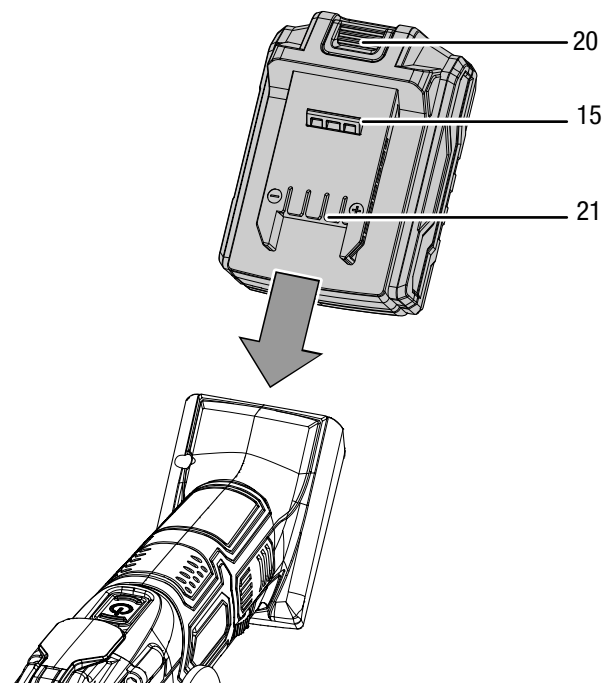


2. Sæt hurtigopladerens (19) strømstik i en stikkontakt, der er korrekt sikret.
 - ⇒ Den røde batteri-LED (17) tænder.
 - ⇒ Opladningstiden er ca. en time.
3. Vent, til den røde batteri-LED (17) slukker, og den grønne batteri-LED (18) tænder.
 - ⇒ Batteriet (15) er fuldt opladet.
4. Træk hurtigopladerens (19) netstik ud af stikdåsen ved at tage fat i ledningens stik.
 - ⇒ Batteri (15) og hurtigoplader (19) kan blive varme under opladning. Lad batteriet (15) afkøle til rumtemperaturen.
5. Fjern batteriet (15) fra hurtigopladeren (19) ved at trykke på udløserknappen (20) og trække batteriet (15) ud af hurtigopladeren (19).



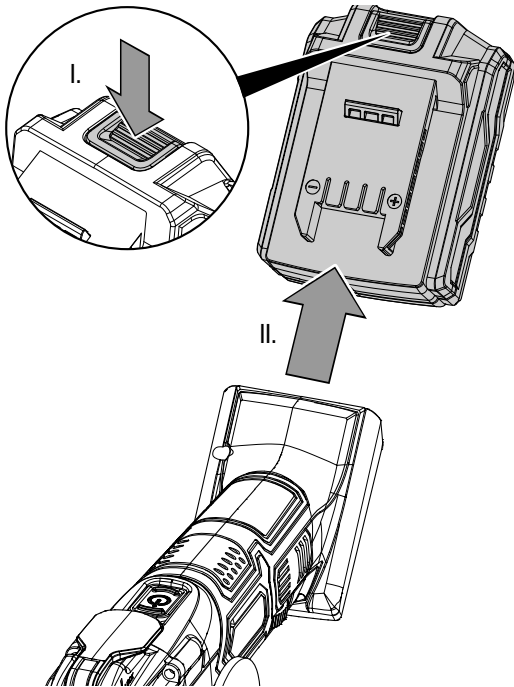
Indsætning af batteri

1. Skub batteriet (15) ind i batteriholderen (21), indtil det klikker fast.



Udtagning af batteriet

1. Løsn batteriet (15) fra apparatet ved at trykke på udløserknappen (20) (I.) og trække batteriet ud af apparatet (II.).



2. Oplad batteriet (15) som beskrevet i afsnittet *Batteriopladning*, når det er påkrævet.

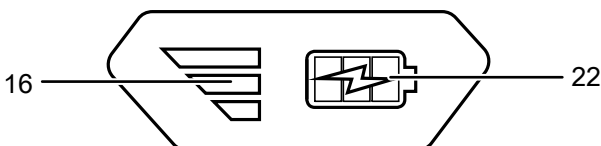
Kontrol af batteriets opladningsstatus

Batteriet har indbygget kapacitetsvisning.

Opladningsstatusen kontrolleres ved hjælp af de tre LED, som viser batterikapaciteten (16), og deres farve:

LED-farve	Betydning
Grøn – Orange – Rød	maksimal opladning / ydelse
Orange – Rød	middel opladning / ydelse
Rød	svag opladning – oplad batteriet

1. Tryk på batterisymbolet (22) på batteriet (15).
⇒ Opladningsstatusen kan aflæses på visningen af batterikapaciteten (16).



Grebsmontering



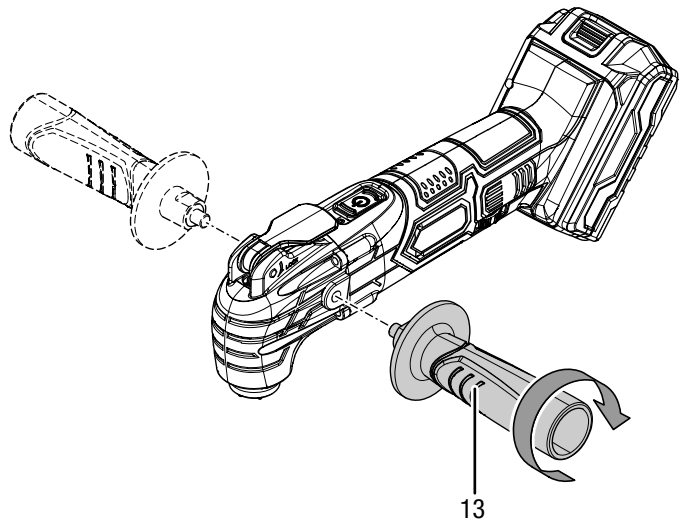
Info

Det medfølgende vibrationsdæmpende håndtag anvendes kan anvendes til at opnå sikker og præcis føring af værktøjet.

Det vibrationsdæmpende håndtag (13) skal monteres inden værktøjet startes.

Gå frem på følgende måde:

1. Skru det vibrationshæmmende håndtag (13) med uret enten til højre eller til venstre i gevindet på huset.



2. Kontrollér, at det vibrationshæmmende håndtag (13) sidder fast.
3. Håndtaget (13) afmonteres ved at skruet det mod uret.

Udskiftning af værktøj



Advarsel mod elektrisk spænding

Tag stikket ud af stikkontakten, og fjern batteriet før alt arbejde på enheden!
Hold altid fat omkring stikket, når du tager ledningen ud af stikkontakten.



Bær beskyttelseshandsker

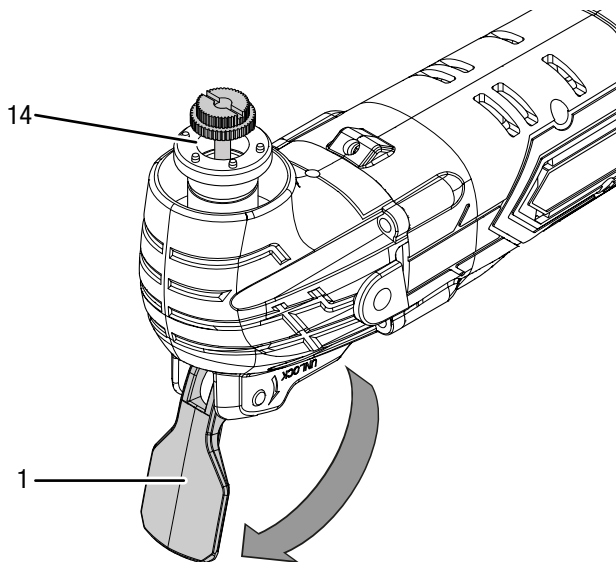
Brug sikkerhedshandsker, når du monterer eller udskifter værktøj.



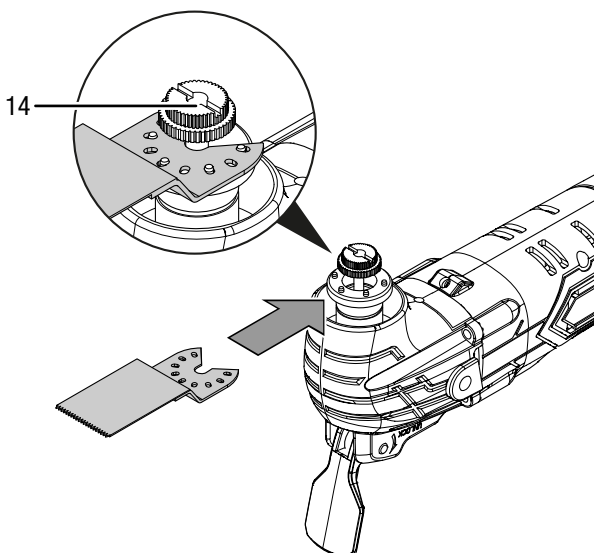
Info

Inden værktøjet udskiftes skal udsugningen eventuelt monteres.

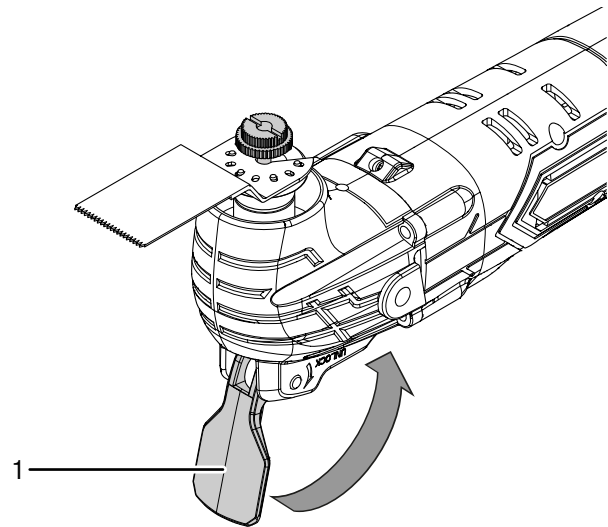
1. Klap grebet, som låser værktøjet (1), helt op.
2. Fjern indsatsværktøjet fra værktøjsholderen (14).



3. Sæt det ønskede værktøj ind i værktøjsholderen (14).
Indsatsværktøjet kan sættes i værktøjsholderen (14) med forskellig arbejdsretning.



4. Luk grebet, som låser værktøjet (1), helt.



5. Kontrollér, at værktøjet sidder godt fast.



Info

Værktøjet, som følger med leveringen, er åbent, ubeskyttet værktøj.
Der kan også anvendes lukket standardværktøj, som kan fås i handelen.

Udskiftning af lukket værktøj

Hvis der anvendes lukkede indsatsværktøjer skal spændemøtrikken løsnes, for at indsatsværktøjet kan sættes i.



Advarsel mod elektrisk spænding

Tag stikket ud af stikkontakten, og fjern batteriet før alt arbejde på enheden!

Hold altid fat omkring stikket, når du tager ledningen ud af stikkontakten.



Bær beskyttelseshandsker

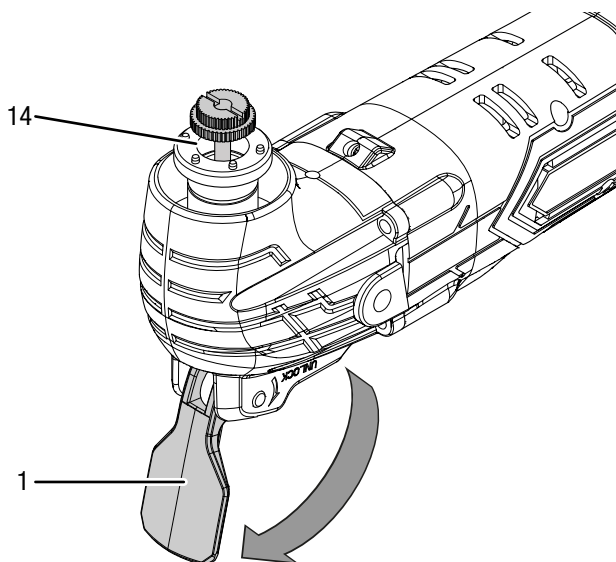
Brug sikkerhedshandsker, når du monterer eller udskifter værktøj.



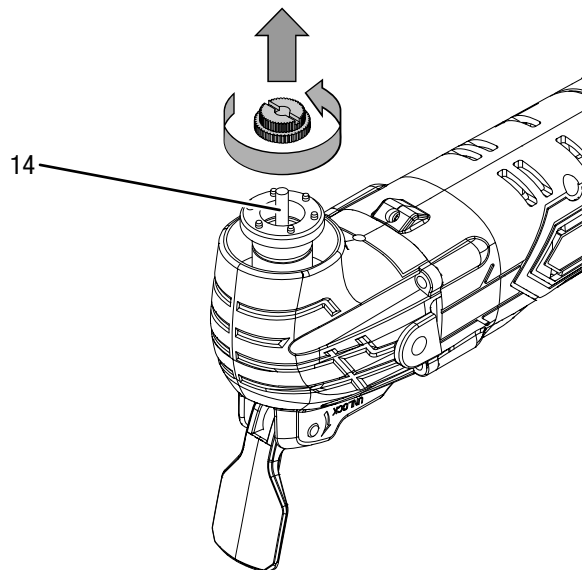
Info

Inden værktøjet udskiftes skal udsugningen eventuelt monteres.

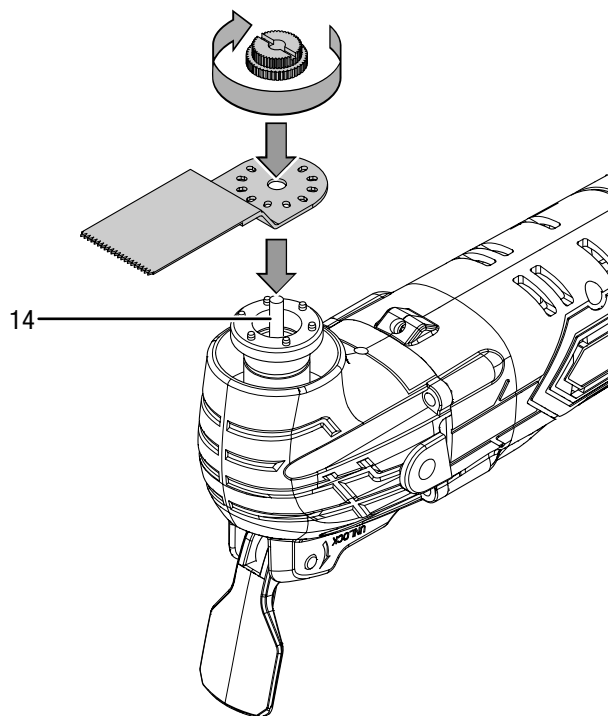
1. Klap grebet, som låser værktøjet (1), helt op.
2. Fjern indsatsværktøjet fra værktøjsholderen (14).



3. Løsn spændemøtrikken fra værktøjsholderen (14) ved at dreje møtrikken mod uret.



4. Sæt det ønskede værktøj ind i værktøjsholderen (14).
5. Skru spændemøtrikken fast i værktøjsholderen (14) ved at dreje møtrikken med uret.
6. Luk grebet, som låser værktøjet (1), helt.

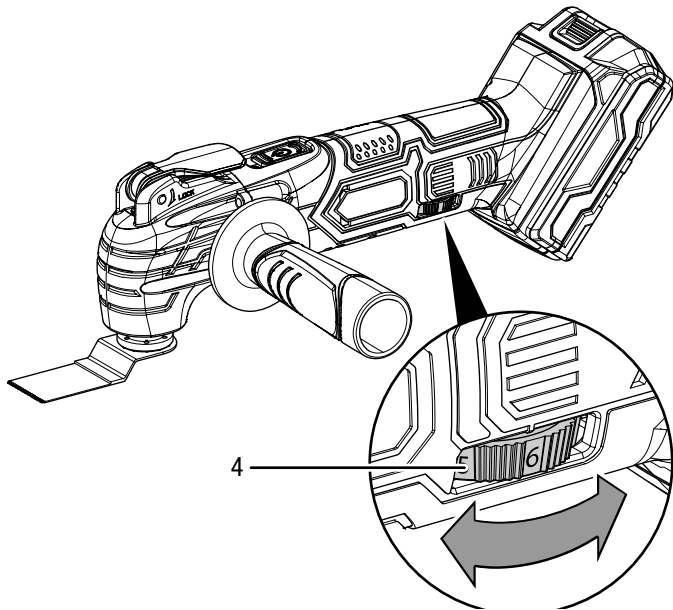


7. Kontrollér, at værktøjet sidder godt fast.

Valg af svingningshastighed

Den nødvendige svingningshastighed afhænger af materialet og arbejdsbetingelserne, og kan bestemmes ved at udføre nogle praktiske prøver. Når der skal saves, skæres eller slibes i hårdere materialer som f.eks. træ eller metal anbefales svingningstrin **6**; til blødere materialer som f.eks. plast anbefales svingningstrin **4**. Indstillingsområdet omfatter trinnene 1 - 6 (5.000 - 19.000 min⁻¹). Du kan når som helst ændre den valgte svingningshastighed.

1. Drej indstillingshjulet (4) til det ønskede trin.



Betjening

Tips og vejledning til håndtering af multifunktionsværktøjet

Generelt:

- Hold luftspalten fri, så motoren ikke bliver overophedet.
- Kontroller før brug, at værktøjet er sat korrekt i værktøjsholderen. Værktøjet skal være fastspændt i de dertil beregnede holdere på værktøjsholderen.
- Kontroller før brug, om du har valgt det rigtige værktøj samt det korrekte omdrejningstal til den pågældende opgave. Med en god indstilling af omdrejningstallet passende til den planlagte opgave samt til det materiale, som skal bearbejdes, opnår man bedre resultater.

Savning:

- Brug kun ubeskadigede, fejlfri savklinger. Bøjede, sløve eller på anden måde beskadigede savklinger kan knække.
- Overhold gældende bestemmelser og materialeproducentens anvisninger, når du saver i lette materialer.
- Der må kun forarbejdes bløde materialer som gipsplader o.lign. med dykskæring!
- Kontrollér, inden du saver med HCS-S savklinger i træ, spånplader, byggematerialer osv., at der ikke findes fremmedlegemer som søm, skruer osv. Fjern fremmedlegemerne, eller anvend savklinger i bimetal.
- Brug en smal savklinge til smalle kurver.
- Savklingen bør ikke være længere end nødvendigt for det planlagte snit.

Skæring:

- Brug kun ubeskadigede, fejlfri skæreklinger. Bøjede, sløve eller på anden måde beskadigede skæreklinger kan knække.
- Når du skærer i vægfliser, skal du være opmærksom på, at værktøjets udsættes for kraftigt slid ved længere tids brug.

Skrabning

- Vælg et højt svingningstal til slibning.
- Arbejd på et blødt underlag (f.eks. træ) med flad vinkel og lavt tryk. Ellers kan skrabeknivens skære i underlaget.

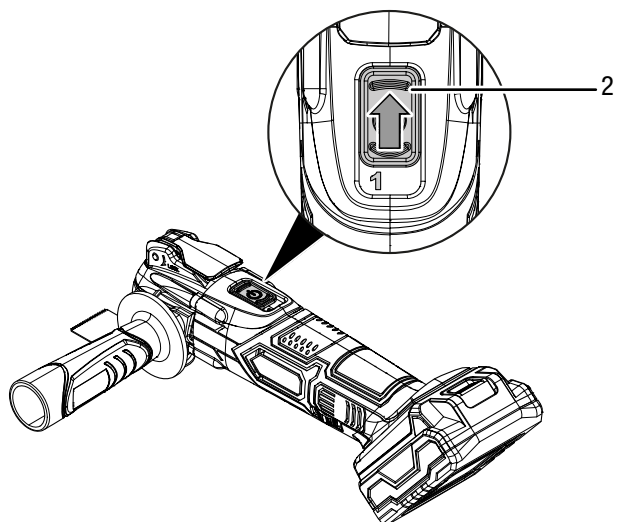
Slibning:

- Pas på arbejdsstrykket for at forlænge slibeslivernes levetid.
- Vælg slibepapir afhængigt af materialet (rød for træ, sort for metal), som skal forarbejdes, og tykkelsen på det lag, som ønskes bortslebet.
- Undgå støvophobning på arbejdspladsen; benyt altid udsugningen, når du sliber.
- Benyt de trekantede slibesliver med stor kornstørrelse (f.eks. 60) til forslibning og de trekantede slibesliver med fint korn (f.eks. 240) til færdig- og finslibning.

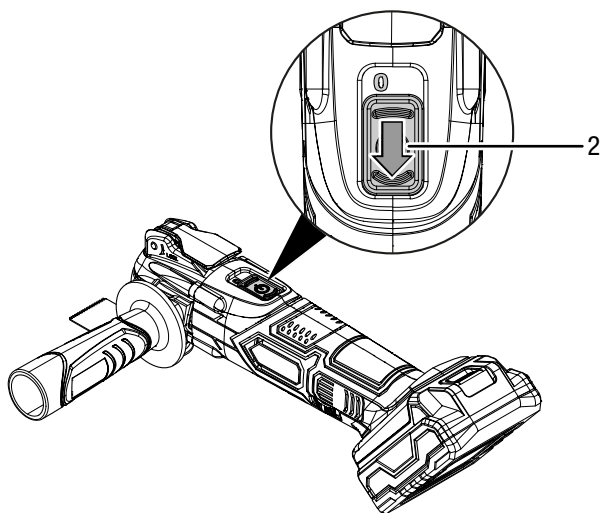
Til- og frakobling af apparatet

Brug egnede personlige værnemidler, når du arbejder med værktøjet.

1. Kontroller, om det fastspændte værktøj og den indstillede vibrationshastighed er egnet til det planlagte arbejde.
2. Kontroller, om arbejdsemnet er sikkert fastspændt eller arbejdsoverfladen er korrekt forberedt.
3. Tænd for apparatet ved at skubbe tænd-/slukknappen (2) fremad, så knappen viser **1**.
⇒ LED-arbejdslampen lyser.



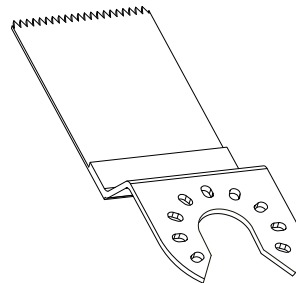
4. Sluk for apparatet ved at skubbe tænd-/slukknappen (2) bagud, så knappen viser **0**.
⇒ LED-arbejdslampen slukker.



Driftstype: Save / adskille

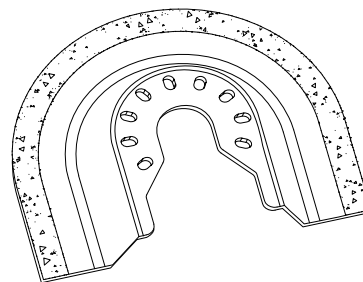
Til skæring og dykskæring i træk, plast, gips og andre bløde materialer samt til savning tæt på kanter, også i svært tilgængelige områder.

- Benyt dyksavklingen BIM HCS CS 95/41.



Til skæring og dykskæring i fliser og andre hårdere materialer.

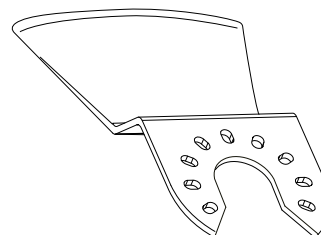
- Benyt diamantsavklingen T65.



Driftstype: Skrabe

Til fjernelse af materialerester, f.eks. fliselim ved udskiftning af beskadigede fliser, og til fjernelse af mørtel- og betonrester, flise- og tæppelim, farve- og silikonerester.

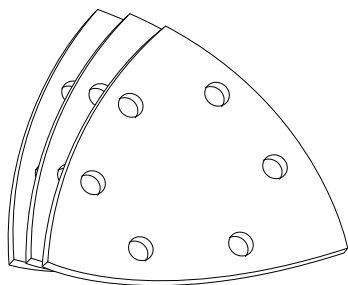
- Benyt skrabe kniven HCS CS 80/31.



Driftstype: Slibe

Til slibning af træ og metal, til fjernelse af lak og farver, til udjævning af forskellige overflader.

- Benyt passende slibepapir med delta-slibepladen.

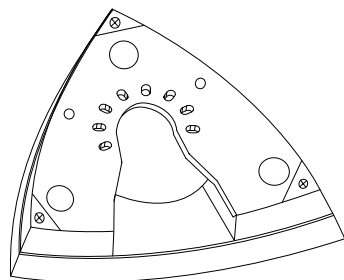


Montering af slibepapir

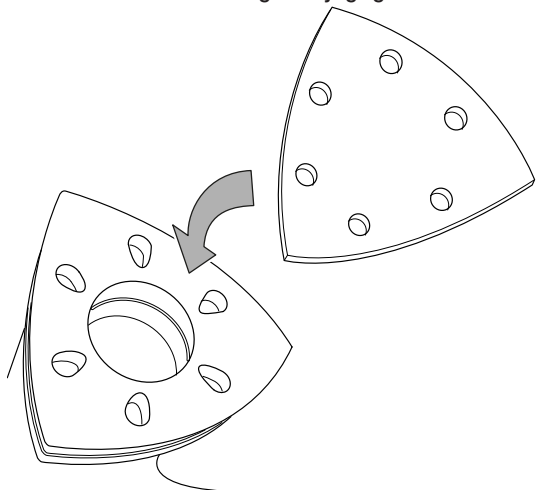
Delta-slibepladen er udstyret med Velcro- så slibebladene nemt og hurtigt kan udskiftes med vedhæftning.

Sådan skifter du slibepapir på slibepladen:

1. Klap Velcroen i delta-slibepladen ud, så vedhæftningen bliver optimal.
2. Gør delta-slibepladen fast i værktøjsholderen.



3. Læg slibepapiret med den glatte underside på delta-slibepladen, så den passer nøjagtigt.
⇒ De seks huller skal flugte nøjagtigt med hinanden.



4. Tryk slibepapiret fast.
5. Når slibepapiret skal udskiftes eller fjernes, trækkes papiret fra et hjørne til den modsatte side.

Montering af støvudsugningsanordning

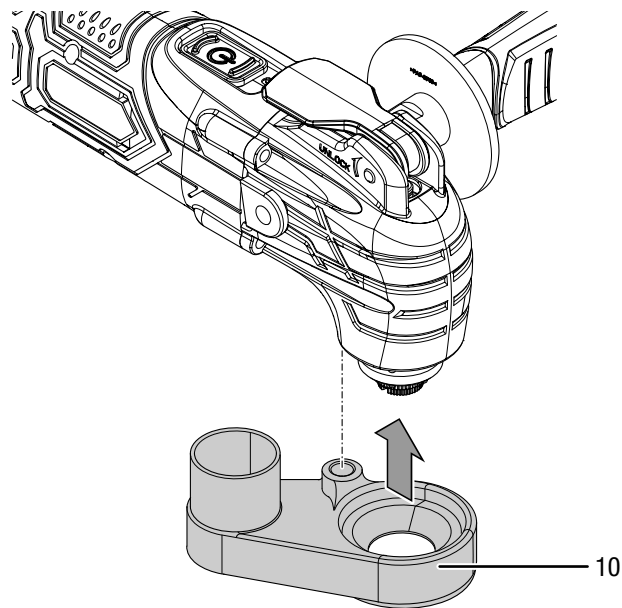
Undgå støvophobning på arbejdspladsen; benyt altid en udsugning, når du sliber.



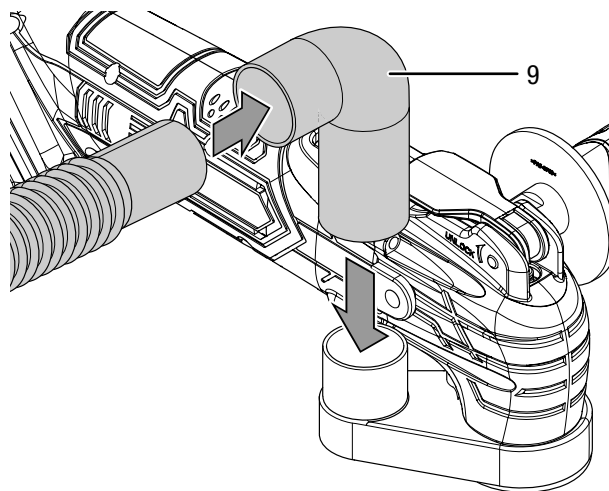
Forsigtig

Brug altid en specialstøvsuger, hvis du suger sundhedsskadelige eller giftige materialer.

1. Fastgør støvudsugningen på apparatet, før du monterer et værktøj.
2. Sæt støvudsugningen (10) på apparatet.
3. Skru støvudsugningen (10) fast på apparatet.



4. Skub vinkeladapteren (9) på støvudsugningen (10).
5. Tilslut en egnet støvsuger (f.eks. en industristøvsuger) til vinkeladapteren (9). Kontakt støvsugerproducenten, hvis du er i tvivl.



Efter afsluttet anvendelse



Advarsel mod elektrisk spænding

Berør ikke strømstikket med våde eller fugtige hænder.

- Sluk apparatet.
- Træk opladerens netstik ud af stikdåsen ved at tage fat i ledningens stik.
- Lad apparatet køle helt af.
- Fjern batteriet fra værktøjet (se afsnittet om ibrugtagning).
- Fjern arbejdsemnet fra apparatet (se afsnittet om ibrugtagning).
- Rengør instrumentet, som beskrevet i kapitlet Vedligeholdelse.
- Opbevar apparatet som beskrevet i kapitlet Transport og opbevaring.

Tilbehør, som kan bestilles



Advarsel

Brug kun tilbehør og ekstraudstyr, som er anført i denne vejledning.

Brug af andet tilbehør end det, som er anbefalet i vejledningen, kan medføre personskade.

Tilbehør	Varenummer
Universalt tilbehørssæt 1 bestående af: 1 x skrabejern HCS SC 80/30 til fjernelse af fliselim, silikone, mørtel og farverester 1 x segmentsavklinge HSS SM 85/20 til træ og metal 1 x dykscæreklinge BIM CS 75/25 til træ og plast, GFK, let og ikke-jernholdige materialer 1 x dykscæreklinge HCS CS 95/40 til træ, gipsplader og bløde plastmaterialer 20 trekantede slibeskiver til træ med vedhæftning: 4 blade i hver af kornstørrelserne 60/80/100/120/240	6.210.000.101
Tilbehørssæt 2 badeværelsesrenovering¹ bestående af: 1 x diamantsaveblad T64 til udfræsning af fuger 1 x RIFF-slibeplade T79 til bortslibning af fliselim, mørtel og rester af tæppelim 1 x skrabejern HCS SC 80/30 til fjernelse af fliselim, silikone, mørtel og farverester 10 slibeskiver med vedhæftning til træ: 2 blade i hver af kornstørrelserne 60/80/100/120/240	6.210.000.102
Tilbehørssæt 3 trekantet slibepapir bestående af: 6 x selvklæbende trekantet slibepapir med kornstørrelse 60 6 x selvklæbende trekantet slibepapir med kornstørrelse 80 6 x selvklæbende trekantet slibepapir med kornstørrelse 100 6 x selvklæbende trekantet slibepapir med kornstørrelse 120 6 x selvklæbende trekantet slibepapir med kornstørrelse 240	6.210.000.201
Oplader til reservebatteri Multiflex 20 - 2.0 DC	7.430.000.261
Reservebatteri Multiflex 20 - 2.0 DC	6.200.000.303

¹ Værktøjet i tilbehørssæt 2 til badeværelsesrenovering er lukket værktøj. For at kunne isætte værktøjet er det nødvendigt at løsne spændemøtrikken, som beskrevet under *Udskiftning af lukket værktøj*.

Fejl og driftsforstyrrelser

Enheden er kontrolleret flere gange i løbet af produktionen for fejlfri funktion. Hvis der alligevel opstår funktionsfejl, skal du kontrollere enheden ud fra følgende liste.

Aktiviteter til afhjælpning af fejl, der kræver åbning af huset, må kun udføres af en elektriker/elektrotekniker eller af producenten.

Bemærk

Vent mindst 3 minutter efter alt vedligeholdelses- og reparationsarbejde. Tænd først derefter enheden igen.

Ved første ibrugtagning forekommer let røg eller lugt:

- Der er ikke tale om en fejl eller en driftsforstyrrelse. Efter kortvarig brug fungerer varmekanonen normalt.

Batteriet oplader ikke:

- Kontroller, om batteriet er sat korrekt ind i hurtigopladeren. Skub batteriet så langt ind i hurtigopladeren, at batteriets kontakt griber fast i hurtigopladeren. Batteriet skal klikke fast i hurtigopladeren.
- Kontroller nettilslutningen.
- Kontrollér netkablet og netstikket for beskadigelser.
- Kontroller netsikringen i bygningen.
- Kontroller hurtigopladeren for beskadigelser. Hvis hurtigopladeren er beskadiget, må den ikke længere anvendes. Kontakt producenten.
- Kontrollér kontakten på batteriet for tilsmudsninger. Fjern eventuelt snavs.
- Batteriet er defekt og skal udskiftes. Brug kun batterier af samme type.

Apparatet kan ikke tændes:

- Batteriydelsen er muligvis for svag. Oplad batteriet.
- Kontroller, om batteriet er sat korrekt i elværktøjet. Skub batteriet så langt ind i værktøjet, at batteriets kontakt griber fast. Batteriet skal klikke fast i værktøjet.
- Kontrollér kontakten på batteriet for tilsmudsninger. Fjern eventuelt snavs.

Enheden bliver meget varm:

- Pas på ikke at trykke for hårdt på apparatet, når du sliber.
- Vælg en lavere svingningshastighed ved at dreje indstillingshjulet (4) nedad.
- Kontroller, om værktøjet er egnet til opgaven, som skal udføres.
- Hold ventilationsåbningerne fri for at undgå en overophedning af motoren.

Værktøjet ryster:

- Kontrollér, at værktøjet sidder fast i åbningerne i værktøjsholderen.
- Sørg for, at spændemøtrikken på værktøjsholderen er spændt fast.
- Kontrollér, at grebet, som holder værktøjet fast, er klappet helt tilbage.

Savklingen dykker ikke let ned i materialet, som skal skæres, eller save-/sliberesultatet er for dårligt:

- Kontrollér den valgte svingningshastighed. Den skal passe både til værktøj og til materialet.
- Vælg en højere svingningshastighed ved at dreje indstillingshjulet (4) opad.
- Hvis savklingen er slidt, skal den udskiftes med en ny.
- Kontrollér, om værktøjet er egnet til materialet, som skal bearbejdes.

Apparatet fungerer ikke fejlfrit efter udført kontrol:

Kontakt kundeservice. Send eventuelt værktøjet til reparation hos en autoriseret elektriker eller hos producenten.

Vedligeholdelse

Aktiviteter før start på vedligeholdelse



Advarsel mod elektrisk spænding

Berør ikke strømstikket eller batteriet med våde eller fugtige hænder.

- Sluk for apparatet.
- Lad apparatet køle helt af.
- Fjern batteriet fra enheden.



Advarsel mod elektrisk spænding

Vedligeholdelsesopgaver, som kræver at huset åbnes, må kun udføres af autoriserede specialvirksomheder eller af producenten.

Instruktioner for vedligeholdelse

Maskinens indvendige del indeholder ingen komponenter, som skal vedligeholdes eller smøres af brugeren.

Sikkerhedsmærker på batteriet og opladeren

Kontroller jævnligt sikkerhedsmærkerne på batteriet og opladeren. Udskift ulæselige sikkerhedsmærker!

Rengøring

Apparatet skal rengøres før og efter hver brug.

Bemærk

Elværktøjet må ikke smøres efter rengøring.



Advarsel mod elektrisk spænding

Der er fare for kortslutning, hvis væsker trænger ind i huset.

Dyp aldrig enheden eller tilbehøret i vand. Vær opmærksom på, at der ikke trænger vand eller andre væsker ind i huset.

- Rengør apparatet med en blød, let fugtig, fnugfri klud. Sørg for, at der ikke kommer fugt ind i huset. Sørg for, at fugt ikke kan komme i kontakt med elektriske komponenter. Brug ikke aggressive rengøringsmidler som f.eks. rengøringspray, opløsningsmidler, alkoholholdige rengøringsmidler eller skuremidler til at fugte kluden.
- Tør apparatet af med en blød, fnugfri klud.
- Tør værktøjet af med en blød, fnugfri klud.
- Fjern slibestøv og evt. træspåner fra værktøjsholderen.
- Klap regelmæssigt delta-slibepladen ud, så slibepapiret hæfter bedre ved.
- Gør RIFF-værktøjet (tilbehør, som kan efterbestilles), rent med en stålborste.
- Hold værktøjets og opladerens kontakter rene.
- Hold batteriets kontakter rene.
- Hold ventilationsåbningerne fri for støvaflejringer for at undgå en overophedning af motoren.
- Fjern støv og småspåner fra spånudkastet. Hvis spånudkastet er blokeret, skal det rengøres med egnede hjælpemidler (f.eks. trykluft).

Bortskaffelse

Bortskaf altid emballagen miljørigtigt og i henhold til gældende nationale regler om bortskaffelse.



Symbolet med en affaldsbeholder med en streg over betyder, at dette apparat og evt. tilhørende komponenter (f.eks. fjernbetjening) ikke må bortskaffes med husholdningsaffaldet efter endt levetid, i henhold til med direktivet om affald af elektrisk og elektronisk udstyr (2012/19/EU) og national lovgivning.

Der er indsamlingssteder, hvor elektro- og elektronikapparater indsamles gratis i nærheden af din bopæl. Du finder adressen hos din kommune. I mange EU-lande kan du også få oplysninger om andre muligheder for tilbagelevering på hjemmesiden <https://hub.trotec.com/?id=45090>. Henvend dig ellers til en officiel genbrugsvirksomhed, som er godkendt i dit land.

Den sorterede indsamling af affald af elektrisk og elektronisk udstyr giver mulighed for genbrug, materialeudnyttelse hhv. andre former for værdiudvinding af gamle apparater. Samtidig skal affaldssorteringen bidrage til at undgå negative følger for mennesker og miljø, som bortskaffelsen af apparaterne og de muligvis farlige stoffer disse indeholder, kan medføre.



Symbolet med en affaldsbeholder med en streg over betyder, at litiumionbatterier ikke må bortskaffes med husholdningsaffaldet efter endt levetid. Lad ikke batterier eller elektroniske og elektriske apparater, der indeholder batterier, ligge og flyde i naturen, da det kan medføre miljøforurening. Engangsbatterier og genopladelige batterier skal i EU afleveres på et dertil beregnet indsamlingssted i henhold til EUROPA-PARLAMENTETS OG RÅDETS FORORDNING (EU) 2023/1542 af 12. juli 2023 om batterier og udtjente batterier. Tag engangsbatterier/genopladelige batterier ud, og bortskaf dem særskilt i henhold til gældende lovmæssige bestemmelser.

EU-overensstemmelseserklæring (oversættelse af originalen)

Oversættelse af den originale overensstemmelseserklæring i henhold til EF-maskindirektivet 2006/42/EF, bilag II, del 1, afsnit A

Vi, Trotec GmbH, erklærer som eneansvarlig, at det nedenfor beskrevne produkt er udviklet, konstrueret og fremstillet i overensstemmelse med alle relevante bestemmelser i EF-maskindirektivet med senere ændringer. 2006/42/EF.

Produktmodel / Produkt: PMTS 10-20V NB
Produkttype: batteridreven multifunktionsværktøj
Produktionsår fra: 2024

Produktet opfylder alle relevante bestemmelser i følgende direktiver/forordninger:

- 2011/65/EU
- 2014/30/EU

Relevante EU-direktiver:

- 2012/19/EU
- 2015/863/EU

Anvendte harmoniserede standarder:

- EN ISO 12100:2010
- EN 62841-1:2015
EN 62841-1:2015/AC:2015
EN 62841-1:2015/A11:2022
- EN 62841-2-4:2014
EN 62841-2-4:2014/AC:2015

Anvendte nationale standarder og tekniske specifikationer:

- IEC 55014-1:2021
- EN IEC 55014-2:2021

Producent og navn på den befuldmægtigede vedr. den tekniske dokumentation:

Trotec GmbH
Grebbener Straße 7, D-52525 Heinsberg
Telefon: +49 2452 962-400
E-mail: info@trotec.de

Sted og dato for udstedelse:

Heinsberg, den 02.01.2024



Joachim Ludwig, direktør

Trotec GmbH

Grebener Str. 7
D-52525 Heinsberg

📞 +49 2452 962-400

📠 +49 2452 962-200

info@trotec.com

www.trotec.com