

PL

TŁUMACZENIE INSTRUKCJI
ORYGINALNEJ
AKUMULATOROWE
ELEKTRONARZĘDZIE
WIELOFUNKCYJNE



Spis treści

Wskazówki dotyczące korzystania z tej instrukcji	2
Bezpieczeństwo	3
Informacje dotyczące urządzenia	9
Transport i składowanie	11
Pierwsze uruchomienie	11
Obsługa	16
Wyposażenie dodatkowe na zamówienie	19
Błędy i usterki	20
Konserwacja	21
Utylizacja	22
Deklaracja zgodności UE (tłumaczenie oryginału)	22

Wskazówki dotyczące korzystania z tej instrukcji

Symbole



Ostrzeżenie przed napięciem elektrycznym

Ten symbol wskazuje na zagrożenie zdrowia i życia osób, wynikające z obecności napięcia elektrycznego.



Ostrzeżenie przed substancjami wybuchowymi

Ten symbol wskazuje na zagrożenie zdrowia i życia osób, wynikające z obecności substancji wybuchowych.



Ostrzeżenie przed gorącą powierzchnią

Ten symbol wskazuje na zagrożenie zdrowia i życia osób, wynikające z dotknięcia gorącej powierzchni.



Ostrzeżenie przed przedmiotem z ostrym zakończeniem

Ten symbol wskazuje na zagrożenie zdrowia i życia osób, wynikające z kontaktem z ostrymi przedmiotami.



Ostrzeżenie

To słowo oznacza średnie zagrożenie mogące spowodować poważne obrażenia ciała lub śmierć.



Ostrożnie

To słowo oznacza niskie zagrożenie mogące spowodować lekkie lub średnie obrażenia ciała.

Wskazówka

To słowo oznacza ważne informacje (np. możliwe szkody materialne), nie wiążące się z zagrożeniem.



Informacja

Wskazówki oznaczone tym symbolem są pomocne w szybkim i bezpiecznym wykonaniu czynności roboczych.



Zastosuj się do treści instrukcji obsługi

Wskazówki oznaczone tym symbolem przypominają o konieczności zapoznania się z treścią instrukcji.



Stosuj zabezpieczenie słuchu

Wskazówki oznaczone tym symbolem przypominają o konieczności stosowania zabezpieczenia słuchu.



Stosuj okulary ochronne

Wskazówki oznaczone tym symbolem przypominają o konieczności stosowania ochrony oczu.



Zastosuj maskę ochronną

Wskazówki oznaczone tym symbolem przypominają o konieczności stosowania maski ochronnej.



Stosuj ubranie robocze

Wskazówki oznaczone tym symbolem przypominają o konieczności stosowania ubrania ochronnego.



Stosuj rękawice ochronne

Wskazówki oznaczone tym symbolem przypominają o konieczności stosowania rękawic ochronnych.

Aktualna wersja instrukcji dostępna jest pod następującym adresem internetowym:



PMTS 10-20V NB



<https://hub.trotec.com/?id=41429>

Bezpieczeństwo

Ogólne wskazówki dotyczące bezpieczeństwa elektronarzędzi



Ostrzeżenie

Zapoznaj się z treścią wszystkich wskazówek dotyczących bezpieczeństwa, zaleceń, ilustracji oraz danych technicznych urządzenia.

Niezastosowanie się do treści zaleceń może spowodować porażenie elektryczne, pożar oraz/lub poważne obrażenia ciała.

Przechowuj wszystkie wskazówki dotyczące bezpieczeństwa i zalecenia w celu ich wykorzystania w przyszłości.

Stosowane we wskazówkach dotyczących bezpieczeństwa pojęcie *elektonarzędzia* odnosi się do elektronarzędzi zasilanych energią elektryczną pobieraną z sieci (narzędzia wyposażone są w przewód zasilania) lub do elektronarzędzi zasilanych akumulatorowo (bez przewodu zasilania).



Ogólne wskazówki dotyczące bezpieczeństwa elektronarzędzi - bezpieczeństwo miejsca pracy

- **Utrzymuj miejsce pracy w czystości i zapewnij prawidłowe oświetlenie.** Bałagan i niewystarczające oświetlenie mogą być przyczyną wypadków.
- **Nie eksploatuj urządzenia w obszarach zagrożenia wybuchem ani w pobliżu palnych cieczy, gazów lub pyłów.** Elektronarzędzia wytwarzają iskry, mogące spowodować zapłon pyłu lub oparów.
- **W trakcie eksploatacji urządzenia nie pozwalaj na zbliżanie się dzieci ani innych osób.** Oderwanie uwagi od pracy elektronarzędzia może być powodem utraty nad nim kontroli.



Ogólne wskazówki dotyczące bezpieczeństwa elektronarzędzi - bezpieczeństwo elektryczne

- **Wtyczka przyłączeniowa elektronarzędzia musi pasować do gniazda. Wtyczka nie może być w żaden sposób modyfikowana. Do zasilania elektronarzędzi z uziemieniem nie stosuj adapterów.** Oryginalne wtyczki i odpowiednie gniazda zmniejszają ryzyko porażenia elektrycznego.
- **Nie dotykaj uziemionych powierzchni, takich jak rury, ogrzewania, piece i lodówki.** Uziemienie ciała zwiększa ryzyko porażenia elektrycznego.
- **Chroń elektronarzędzie przed opadami atmosferycznymi i wilgocią.** Przedostanie się wody do elektronarzędzia zwiększa ryzyko porażenia elektrycznego.

- **Nie używaj przewodu zasilania do noszenia lub zawieszania elektronarzędzia ani do wyciągania wtyczki z gniazda zasilania. Nie zbliżaj przewodu zasilania do źródeł gorąca, oleju, ostrych krawędzi albo ruchomych elementów urządzenia.** Uszkodzone lub zaplątane przewody zasilania zwiększają zagrożenie porażenia elektrycznego.
- **W przypadku eksploatacji elektronarzędzia na zewnątrz pomieszczeń, stosuj wyłącznie przedłużacze sieciowe przystosowane do eksploatacji na zewnątrz pomieszczeń.** Zastosowanie przedłużacza sieciowego przystosowanego do eksploatacji na zewnątrz pomieszczeń zmniejsza ryzyko porażenia elektrycznego.
- **Jeżeli uniknięcie eksploatacji elektronarzędzia w wilgotnym otoczeniu nie jest możliwe, zastosuj wyłącznik różnicowoprądowy.** Zastosowanie wyłącznika różnicowoprądowego zmniejsza ryzyko porażenia elektrycznego.



Ogólne wskazówki dotyczące bezpieczeństwa elektronarzędzi - bezpieczeństwo osób

- **Zachowaj ostrożność i skoncentruj się na wykonywanych czynnościach. Korzystając z elektronarzędzia kieruj się zdrowym rozsądkiem. Nie eksploatuj elektronarzędzia w sytuacji zmęczenia lub pod wpływem narkotyków, alkoholu lub leków.** Chwila nieuwagi w trakcie eksploatacji elektronarzędzia może spowodować poważne obrażenia ciała.
- **Stosuj osobiste środki ochrony i zawsze stosuj okulary ochronne.** Stosowanie osobistych środków ochrony takich jak maska przeciwpyłowa, przyczepne obuwie robocze, hełm ochronny lub zabezpieczenie słuchu może, w zależności od zastosowania elektronarzędzia, zmniejszyć ryzyko odniesienia obrażeń ciała.
- **Unikaj niezamierzonego uruchomienia urządzenia. Przed podłączeniem zasilania elektrycznego lub/oraz akumulatora, podniesieniem lub przeniesieniem elektronarzędzia sprawdź, czy jest ono wyłączone.** Utrzymywanie palca na przycisku uruchamiania w trakcie przenoszenia lub przenoszenie elektronarzędzia podłączonego do zasilania elektrycznego może być przyczyną wypadków.
- **Przed włączeniem elektronarzędzia usuń narzędzia regulacyjne oraz klucz.** Narzędzie lub klucz pozostawiony w obracającym się elektronarzędziu może spowodować obrażenia ciała.
- **Unikaj nienaturalnej pozycji ciała. Przyjmij stabilną postawę ciała i utrzymuj równowagę.** Pozwala to na pewną kontrolę elektronarzędzia w przypadku nieoczekiwanych sytuacji.

- **Noś odpowiednie ubranie. Unikaj luźnych części garderoby lub biżuterii. Długie włosy i elementy ubrań utrzymuj w bezpiecznej odległości od ruchomych elementów.** Luźne elementy ubrań, biżuteria lub długie włosy mogą zostać uchwycone przez ruchome części maszyny.
- **W przypadku stosowania elementów wychwytyjących lub odsysających pył, upewnij się, że są one prawidłowo podłączone i używane.** Stosowanie urządzeń odsysających może zmniejszyć zagrożenie wynikające z obecności pyłów.
- **Nie popadaj w rutynę i nie łam zasad bezpieczeństwa eksploatacji elektronarzędzia także po długotrwałym okresie jego eksploatacji.** Nieostrożna obsługa może w ułamku sekundy spowodować ciężkie obrażenia ciała.

- **Narzędzia skrawające winny być naostrzone i czyste.** Starannie pielęgnowane narzędzia skrawające z ostrymi krawędziami tnącymi rzadziej ulegają zakleszczeniu i są łatwiejsze w kontrolowaniu.
- **Elektronarzędzia, narzędzia robocze, końcówki robocze itp. stosuj w sposób zgodny z poniższymi zaleceniami. Uwzględnij warunki robocze i specyfikę wykonywanej czynności roboczej.** Zastosowanie elektronarzędzi niezgodne z ich przeznaczeniem może prowadzić do niebezpiecznych sytuacji.
- **Uchwyty i powierzchnie przeznaczone do trzymania nie mogą być mokre, zanieczyszczone oraz zaoilejone.** Śliskie uchwyty i powierzchnie przeznaczone do trzymania uniemożliwiają utrzymanie kontroli nad elektronarzędziem w awaryjnych sytuacjach.



Ogólne wskazówki dotyczące bezpieczeństwa elektronarzędzi - stosowanie i obsługa elektronarzędzi

- **Nie dopuszczaj do przeciążenia urządzenia. Do wykonywania czynności roboczych stosuj wyłącznie przeznaczone do nich elektronarzędzia.** Odpowiednio dobrane elektronarzędzie zwiększa bezpieczeństwo i szybkość wykonywania pracy.
- **Nie eksploatuj elektronarzędzia z uszkodzonym przełącznikiem.** Elektronarzędzie, które nie może zostać włączone lub wyłączone, stwarza zagrożenie i musi zostać naprawione.
- **Przed rozpoczęciem ustawiania elektronarzędzia, wymiany końcówki roboczej lub odłożeniem urządzenia odłącz wtyczkę z gniazda zasilania oraz / lub wyjmij akumulator.** Czynność ta uniemożliwi niezamierzone uruchomienie elektronarzędzia.
- **Nie eksploatowane aktualnie elektronarzędzia utrzymuj poza zasięgiem dzieci. Nie dopuszczaj do eksploatacji elektronarzędzia przez osoby, które nie są z nim zapoznane lub które nie zapoznały się z odpowiednimi zaleceniami.** Elektronarzędzia są niebezpieczne w przypadku zastosowania przez osoby nie posiadające odpowiedniego doświadczenia.
- **Starannie pielęgnuj elektronarzędzia i końcówki robocze. Sprawdzaj, czy elementy ruchome działają prawidłowo i nie zacinają się. Kontroluj, czy nie doszło do ich złamania lub uszkodzenia, powodującego nieprawidłowe działanie elektronarzędzia. Uszkodzone elementy naprawiaj przed rozpoczęciem eksploatacji elektronarzędzia.** Nieprawidłowa konserwacja elektronarzędzi jest przyczyną wielu wypadków.



Ogólne wskazówki dotyczące bezpieczeństwa elektronarzędzi - eksploatacja i obsługa elektronarzędzi akumulatorowych

- **Ładuj akumulatory wyłącznie za pomocą ładowarek przeznaczonych do tego celu przez producenta.** Ładowanie akumulatorów ładowarką niewłaściwą dla określonego typu akumulatora grozi pożarem.
- **Stosuj wyłącznie akumulatory odpowiedniego typu dla danego elektronarzędzia.** Zastosowanie innych elektronarzędzi może prowadzić do uszkodzeń ciała i pożaru.
- **Nie wykorzystywane akumulatory utrzymuj z dala od spinaczy biurowych, monet, kluczy, igieł, śrub i innych małych, metalowych przewodów, mogących spowodować zwarcie biegunów akumulatora.** Zwarcie biegunów akumulatora może spowodować oparzenia lub pożar.
- **Niewłaściwe zastosowanie może spowodować wyciek cieczy z akumulatora. Unikaj kontaktu z tą cieczą. W przypadku przypadkowego zetknięcia się tej cieczy z ciałem, przemyj zanieczyszczone miejsce wodą. W przypadku przedostania się cieczy do oczu, skorzystaj z pomocy lekarskiej.** Wyciek elektrolitu z akumulatora może spowodować podrażnienia skóry lub oparzenia.
- **Nie eksploatuj uszkodzonego lub zmodyfikowanego akumulatora.** Uszkodzone lub zmodyfikowane akumulatory mogą w niektórych sytuacjach spowodować pożar, wybuch lub obrażenia ciała.
- **Nie wystawiaj akumulatora na działanie ognia lub zbyt wysokich temperatur.** Ogień lub temperatury przewyższające 130 °C mogą spowodować wybuch.

- **Stosuj się do wszystkich zaleceń dotyczących ładowania i nigdy nie eksploatuj akumulatora lub elektronarzędzia poza zakresem temperatury podanym w instrukcji obsługi.** Nieprawidłowe ładowanie lub ładowanie poza dopuszczalnym zakresem temperatur może spowodować uszkodzenie akumulatora oraz niebezpieczeństwo pożaru.

 **Ogólne wskazówki dotyczące bezpieczeństwa elektronarzędzi - serwis**

- **Elektronarzędzia mogą być naprawiane wyłącznie przez odpowiednio wykwalifikowany personel i z zastosowaniem oryginalnych części zamiennych.** Pozwoli to na zapewnienie bezpieczeństwa eksploatacji elektronarzędzi.
- **W żadnym wypadku nie naprawiaj uszkodzonych akumulatorów.** Wszystkie czynności związane z konserwacją lub naprawą akumulatora mogą być wykonywane wyłącznie przez producenta lub przez autoryzowane serwisy.

 **Ogólne wskazówki dotyczące bezpieczeństwa elektronarzędzi - eksploatacja i obsługa ładowarki**

- **Urządzenie może być obsługiwane przez dzieci od 8 roku życia oraz osoby o zmniejszonych zdolnościach fizycznych, sensorycznych lub mentalnych lub osoby nieposiadające odpowiedniego doświadczenia i wiedzy, pod warunkiem zapewnienia nadzoru lub przeszkolenia dotyczącego bezpiecznego wykorzystania urządzenia oraz pod warunkiem zrozumienia przez te osoby zagrożeń wynikających z eksploatacji. Urządzenie nie może być wykorzystywane przez dzieci do zabawy.** Czyszczenie i konserwacja nie mogą być wykonywane przez dzieci pozbawione nadzoru.
- **Nigdy nie montuj zwykłych baterii do ładowarki.** Ładowanie akumulatorów ładowarką niewłaściwą dla określonego typu akumulatora lub ładowanie zwykłych baterii grozi pożarem i wybuchem.
- **Używaj ładowarki „Multiflex 20 - 2.0 AC” tylko do ładowania akumulatorów Li-Ion „Multiflex 20 - 2.0 DC” o pojemności 2,0 Ah (5 ogniw akumulatorowych).** Napięcie akumulatora musi być dostosowane do napięcia ładowarki.

 **Wskazówki dotyczące bezpieczeństwa elektronarzędzi wielofunkcyjnych**

- **Trzymaj elektronarzędzie za izolowane uchwyty w przypadku kontaktu narzędzia roboczego z ukrytymi przewodami elektrycznymi.** Zetknięcie z przewodem pod napięciem może spowodować przedostanie się napięcia elektrycznego do urządzenia oraz, w rezultacie, porażenie elektryczne operatora.
- **Elektronarzędzie może być stosowane wyłącznie do szlifowania na sucho.** Przedostanie się wody do elektronarzędzia zwiększa ryzyko porażenia elektrycznego.

 **Ostrzeżenie**

Niebezpieczeństwo pożaru! Unikaj przegrzania materiału szlifierskiego oraz szlifierki. W trakcie przerw w pracy opróżniaj pojemnik na pył.

W niekorzystnych warunkach, pył znajdujący się w worku kurzowym, w mikrofiltrze, worku papierowym (lub w worku filtra albo w filtrze odkurzacza) może ulec samoczynnemu zapłonowi, na przykład pod wpływem strumienia isker powstającego w trakcie szlifowania. Szczególne niebezpieczeństwo stanowi sytuacja, gdy pył zmieszany jest z resztkami lakieru, poliuretanu lub innych substancji chemicznych oraz gdy materiał szlifierski jest gorący po dłuższej operacji szlifowania.

- **Nie zbliżaj rąk do obszaru cięcia. Nie wkładaj rąk pod obrabiany element.** Dotknięcie tarczy tnącej grozi obrażeniami ciała.
- **W celu zlokalizowania ukrytych przedmiotów zastosuj odpowiednie urządzenia wykrywające lub zaangażuj dostawcę tego rodzaju usług.** Zetknięcie z przewodami elektrycznymi może spowodować ogień i porażenie elektryczne. Uszkodzenie przewodu gazowego może prowadzić do eksplozji. Uszkodzenie przewodu hydraulicznego powoduje szkody materialne lub może spowodować porażenie elektryczne.
- **W trakcie pracy przytrzymuj elektronarzędzie silnie obiema rękami i utrzymuj stabilną pozycję.** Prowadzenie elektronarzędzia obiema rękami zapewnia większą stabilność.
- **Stosuj należący do wyposażenia urządzenia uchwyt wibroizolacyjny.** Utrata kontroli nad elektronarzędziem może prowadzić do obrażeń ciała.
- **Zabezpiecz obrabiany element.** Zamocowanie obrabianego elementu w uchwycie lub w imadle zapewnia lepszą kontrolę niż przytrzymanie ręką.



W trakcie zmiany narzędzia stosuj rękawice ochronne. Po dłuższej pracy, narzędzia stają się gorące.

- **Nie stosuj zdzierania do obróbki powierzchni wilgotnych materiałów (np. tapet) i nie pracuj na wilgotnym podłożu.** Przedostanie się wody do elektronarzędzia zwiększa ryzyko porażenia elektrycznego.
- **Nie pokrywaj obrabianych powierzchni cieczami zawierającymi rozpuszczalniki.** Wzrost temperatury obrabianych elementów w trakcie usuwania zadziorów może spowodować powstawanie oparów.
- **W trakcie korzystania z narzędzia do usuwania zadziorów oraz noża zachowaj szczególną ostrożność.** Narzędzia są bardzo ostre i mogą spowodować obrażenia ciała.
- **Zapewnij odpowiednią wentylację w trakcie obróbki tworzyw sztucznych, farb, lakierów itp.**
- **Przed odłożeniem urządzenia odczekaj do jego całkowitego zatrzymania się.**

Zastosowanie zgodne z przeznaczeniem

Stosuj urządzenie PMTS 10-20V NB wyłącznie do:

- Cięcia takich materiałów jak:
 - drewno
 - tworzywo sztuczne
 - gips
 - metale nieżelazne,
 - elementy mocujące (np. śruby, gwoździe, klamry itp.).
- Obróbka miękkich, ściennych płytek ceramicznych
- Szlifowanie i usuwanie krawędzi małych powierzchni suchych materiałów

z uwzględnieniem danych technicznych.

Zalecamy eksploatację elektronarzędzia z zastosowaniem oryginalnego wyposażenia dodatkowego.

Każde zastosowanie urządzenia inne, niż zastosowanie zgodne z przeznaczeniem to przewidywalne, nieprawidłowe zastosowanie urządzenia.

Przewidywalne, nieprawidłowe zastosowanie

Nie stosuj urządzenia PMTS 10-20V do:

- kruszenia płytek ceramicznych,
- przecinania grubych śrub lub stali szlachetnej,
- obróbki elementów na mokro.

Eksploatuj urządzenie wyłącznie w warunkach zapewniających zabezpieczenie przed czynnikami atmosferycznymi.

Kwalifikacje użytkownika

Użytkownicy korzystający z urządzenia muszą:

- znać ryzyka wynikające z eksploatacji urządzeń elektrycznych w otoczeniu o wysokiej wilgotności powietrza.
- Gruntownie zapoznać się z treścią instrukcji, w szczególności z rozdziałem "Bezpieczeństwo".

Znaki bezpieczeństwa i etykiety znajdujące się na akumulatorze i na ładowarce

Wskazówka

Nie zdejmuj znaków bezpieczeństwa, naklejek lub etykiet. Utrzymuj wszystkie znaki bezpieczeństwa, naklejki oraz etykiety w dobrym stanie.

Na akumulatorze zamieszczono następujące znaki bezpieczeństwa i etykiety:



Ostrzeżenie przed niebezpieczeństwem wybuchu!

Znaczenie tych symboli jest następujące:



Nie wystawiaj akumulatora na działanie ognia lub zbyt wysokich temperatur! Nigdy nie wystawiaj akumulatora na działanie wody lub ognia! Unikaj bezpośredniego nasłonecznienia i kontaktu z wilgocią. Niezastosowanie się do tego zalecenia grozi wybuchem!

Nigdy nie ładuj akumulatorów przy temperaturze otoczenia poniżej 10 °C lub powyżej 40 °C. Nieprawidłowe ładowanie lub ładowanie poza dopuszczalnym zakresem temperatur może spowodować uszkodzenie akumulatora oraz niebezpieczeństwo pożaru.



Zapewnij prawidłową utylizację akumulatora!

Znaczenie tego symbolu jest następujące:

Zapewnij prawidłową utylizację akumulatora i w żadnym wypadku nie opróżniaj go do odpływu lub do ścieków komunalnych.

Akumulator zawiera drażniące, żrące i trujące substancje, stanowiące poważne zagrożenie zdrowia dla człowieka i dla stanu środowiska naturalnego.

Na ładowarce zamieszczono następujące znaki bezpieczeństwa i etykiety:



Znaczenie tego symbolu jest następujące:

Przed rozpoczęciem ładowania akumulatora przeczytaj instrukcję obsługi lub instrukcję eksploatacji.



Znaczenie tego symbolu jest następujące:

Stosuj ładowarkę do ładowania akumulatorów tylko w suchych obszarach wewnętrznych, nie stosuj ładowarki na zewnątrz pomieszczeń.

Osobiste środki ochronne



Stosuj zabezpieczenie słuchu.

Hałas może spowodować utratę słuchu.



Stosuj okulary ochronne.

Pozwala to na zabezpieczenie oczu przed odłupanymi, spadającymi lub odrzuconymi cząstkami materiału, mogącymi spowodować obrażenia ciała.



Stosuj maskę ochronną.

Pozwala ona na zabezpieczenie przed wdychaniem szkodliwych dla zdrowia pyłów, uwalnianych w trakcie obróbki materiału.



Stosuj rękawice ochronne.

Pozwala to na zabezpieczenie rąk przed oparzeniami, zмяżdżeniami oraz uszkodzeniami naskórka.



Stosuj ściśle przylegające ubranie robocze.

Inne zagrożenia



Ostrzeżenie przed napięciem elektrycznym

Porażenie elektryczne w wyniku niewystarczającej izolacji.

Przed każdym pomiarem sprawdzaj, czy urządzenie nie jest uszkodzone oraz czy działa ono prawidłowo.

W przypadku stwierdzenia uszkodzenia urządzenia, nie używaj go.

Nie eksploatuj urządzenia, gdy twoje ręce lub samo urządzenie są wilgotne lub mokre.



Ostrzeżenie przed napięciem elektrycznym

Czynności dotyczące instalacji elektrycznej mogą być przeprowadzane wyłącznie przez autoryzowany zakład elektryczny.



Ostrzeżenie przed napięciem elektrycznym

Przed rozpoczęciem jakichkolwiek napraw urządzenia wyciągnij wtyczkę zasilania elektrycznego z gniazda oraz akumulator z urządzenia!

Nie dotykaj wtyczki sieciowej wilgotnymi lub mokrymi rękami.

Odcłaczaj urządzenie pociągając za wtyczkę zasilania.



Ostrzeżenie przed napięciem elektrycznym

Ciecze, które przedostają się do wnętrza obudowy, powodują zagrożenie zwarcieniem.

Nigdy nie zanurzaj urządzenia oraz jego wyposażenia pod wodę. Zachowaj ostrożność, aby nie dopuścić do przedostania się wody lub innych cieczy do wnętrza obudowy.



Ostrzeżenie przed substancjami wybuchowymi

Nie wystawiaj akumulatora na działanie temperatur wyższych niż 45 °C! Nigdy nie wystawiaj akumulatora na działanie wody lub ognia! Unikaj bezpośredniego nasłonecznienia i kontaktu z wilgocią. Niezastosowanie się do tego zalecenia grozi wybuchem!



Ostrzeżenie przed gorącą powierzchnią

Po zakończeniu obróbki narzędzie robocze może być gorące. Dotknięcie narzędzia roboczego może spowodować oparzenie.

Nie dotykaj narzędzia roboczego gołymi rękami! Stosuj rękawice ochronne!



Ostrzeżenie przed przedmiotem z ostrym zakończeniem

Elementy ostrza tnącego są zaostrome. Nieostrożna obsługa może prowadzić do obrażeń ciała. Stosuj rękawice ochronne!



Ostrzeżenie

Trujące pyły



Powstające w trakcie obróbki, szkodliwe dla zdrowia / trujące pyły stanowią zagrożenie zdrowia operatora oraz osób znajdujących się w pobliżu.



Stosuj okulary ochronne i maskę przeciwpyłową!



Ostrzeżenie

Nie poddawaj obróbce materiału zawierającego azbest. Azbest jest materiałem rakotwórczym.



Ostrzeżenie

Upewnij się, że praca elektronarzędzia nie spowoduje przebicia przewodu elektrycznego, gazowego lub wodociągowego.

Przed przewierceniem lub nacięciem ściany sprawdź ją za pomocą urządzenia do wyszukiwania przewodów.



Ostrzeżenie

Gwałtownie odrzucone elementy lub pęknięte nasadki narzędzi mogą spowodować obrażenia ciała.



Ostrzeżenie

W przypadku nieprawidłowego zastosowania tego urządzenia może dojść do powstania dodatkowego zagrożenia! Zapewnij odpowiednie przeszkolenie personelu!



Ostrzeżenie

Urządzenia nie są zabawkami i nie mogą być przekazywane dzieciom.



Ostrzeżenie

Niebezpieczeństwo uduszenia!

Nie pozostawiaj materiału opakowaniowego leżącego w beładzie. Może stać on się niebezpieczną zabawką dla dzieci.

**Ostrożnie**

Ekspozycja na drgania może być przyczyną powstawania szkód na zdrowiu w przypadku długiej eksploatacji urządzenia lub jego nieprawidłowej obsługi i konserwacji.

**Ostrożnie**

Zachowaj wystarczającą odległość od źródeł ciepła.

Wskazówka

Nieprawidłowe składowanie lub transportowanie urządzenia może spowodować jego uszkodzenie. Zastosuj się do informacji dotyczących transportu oraz składowania urządzenia.

Postępowanie w sytuacji awaryjnej / funkcja wyłączenia awaryjnego

Wyłączenie awaryjne:

Wyciąganie akumulatora spowoduje natychmiastowe wyłączenie urządzenia. W celu zabezpieczenia urządzenia przed przypadkowym ponownym uruchomieniem, nie podłączaj akumulatora.

Postępowanie w sytuacji awaryjnej:

1. Wyłącz urządzenie.
2. W razie awarii wyjmij akumulator z urządzenia.
Przytrzymaj przycisk blokowania akumulatora i ściągnij akumulator z urządzenia zgodnie z opisem zamieszczonym w rozdziale „Wymywanie akumulatora”.
3. Nie montuj akumulatora do uszkodzonego urządzenia.

Informacje dotyczące urządzenia

Opis urządzenia

Bezprzewodowe elektronarzędzie wielofunkcyjne PMTS 10-20V NB nie wymaga zapewnienia przyłącza elektrycznego w miejscu pracy.

Napęd mimośrodowy powoduje 19000 oscylacji narzędzia na minutę przy wychyleniu 3,2° w obu kierunkach. Pozwala to na precyzyjne wykonywanie pracy także na małej przestrzeni.

Zintegrowana funkcja regulacji częstotliwości oscylacji umożliwi optymalny dobór siły do danego zastosowania.

System szybkiego mocowania gwarantuje zmianę narzędzia w przeciągu kilku sekund.

Optymalne prowadzenie oraz skuteczna izolacja drgań uzyskana została dzięki zastosowaniu uchwytu wibroizolacyjnego.

Urządzenie jest szczególnie dobrze przystosowane do pracy na małej przestrzeni i w pobliżu krawędzi.

W celu zminimalizowania intensywnego powstawania kurzu i pyłu w trakcie szlifowania zalecamy podłączenie odciągu pyłów (należącego do zakresu dostawy) do odkurzacza.

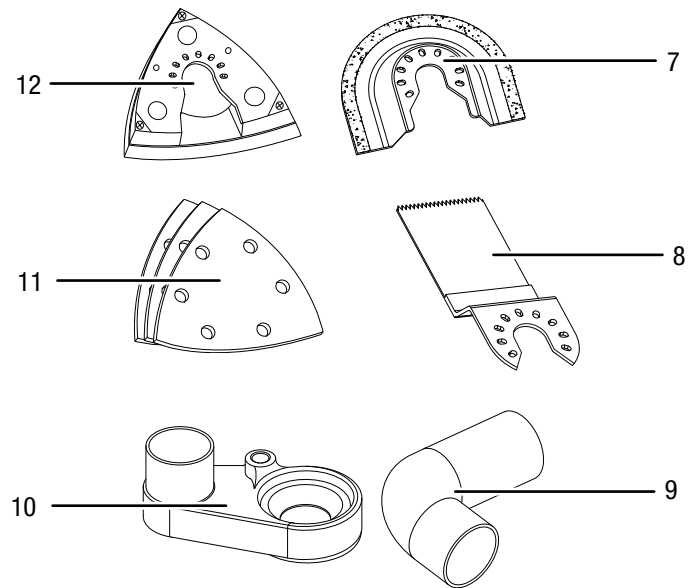
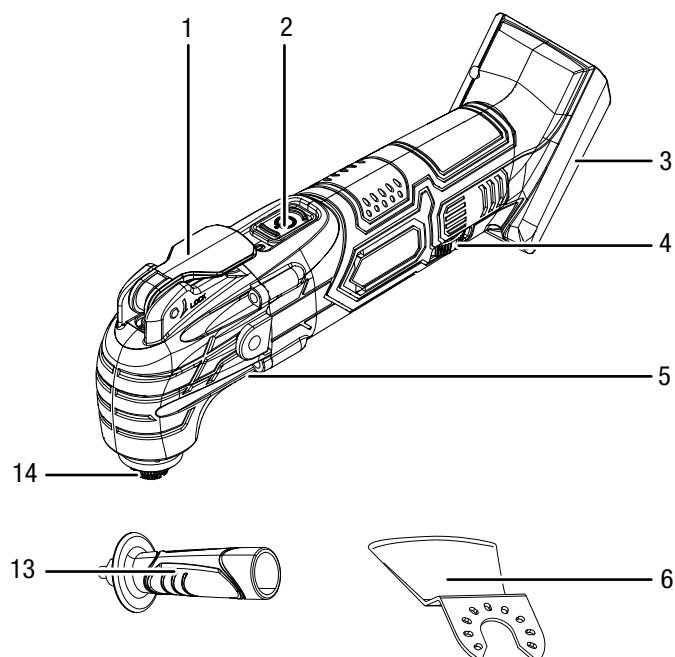
Zintegrowana lampa robocza LED pozwala na optymalne oświetlenie obrabianego elementu lub powierzchni roboczej.

Urządzenie jest kompatybilne z akumulatorami Multiflex 20 V 2 Ah oraz szybkimi ładowarkami Multiflex 20 - 2.0 AC.

Akumulator oraz szybka ładowarka nie należą do wyposażenia standardowego.

Poszerzenie możliwości zastosowania tego elektronarzędzia wielofunkcyjnego uzyskać można poprzez wykorzystanie wyposażenia dodatkowego takiego jak np. oryginalny zestaw firmy Trotec do remontów łazienek.

Widok urządzenia

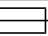



Nr	Oznaczenie
1	Dźwignia odblokowania narzędzia
2	Włącznik/wyłącznik
3	Mocowanie akumulatora
4	Regulator częstotliwości oscylacji
5	Lampa robocza LED
6	Zdzierak HCS SC 80/31 do usuwania kleju do płytek, silikonu, zaprawy i resztek farby
7	Diamentowa tarcza tnąca T65
8	Tarcza wgłębna HCS CS 95/41 do drewna i płyt kartonowo-gipsowych
9	Adapter kątowy
10	Odciąg pyłu
11	Trójkątny papier ścierny z mocowaniem na rzep (3 x do drewna, 3 x do metalu)
12	Płytko do szlifowania typu Delta
13	Uchwyt wibroizolacyjny
14	Mocowanie narzędzia z nakrętką mocującą

Zakres dostawy

- 1 x narzędzie wielofunkcyjne PMTS 10-20V NB
- 1 x diamentowa tarcza tnąca T65 do płytek ceramicznych
- 1 x tarcza węglbna HCS CS 95/41 do drewna i płyt kartonowo-gipsowych
- 1 x zdzierak HCS SC 80/31 do usuwania kleju do płytek, silikonu, zaprawy i resztek farby
- 6 x trójkątny papier ścierny z mocowaniem na rzep (3 x do drewna, 3 x do metalu)
- 1 x płytka do szlifowania typu Delta
- 1 x odciąg pyłów
- 1 x adapter kątowy
- 1 x uchwyt wibroizolacyjny
- 1 x Walizka transportowa
- 1 x Instrukcja obsługi

Dane techniczne

Parametr	Wartość
Model	PMTS 10-20V NB
Napięcie nominalne	20 V ---
Wartość nominalna prędkości obrotowej biegu jałowego	5 000 - 19000 min^{-1}
Kąt oscylacji	3,2°
Masa	1,25 kg
Akumulator	Multiflex 20 - 2.0 DC
Typ	Li-Ion
Napięcie nominalne	20 V ---
Pojemność nominalna	2,0 Ah
Liczba ogniw akumulatora	5 ogniw
Pojemność	40 Wh
Szybka ładowarka	Multiflex 20 - 2.0 AC
Wejście	
Napięcie nominalne	230 – 240 V / 50 Hz
Pobór mocy	65 W
Wyjście	
Napięcie nominalne	21,5 V ---
Prąd ładowania	2,4 A
Bezpiecznik 	T 3,15 A
Czas ładowania	1 h
Długość przewodu	1,5 m
Klasa ochronności	II (podwójna izolacja) / 

Parametr	Wartość
Informacje dotyczące wibracji zgodnie z normą EN 62841	
Całkowita wartość emisji drgań:	
Wartość emisji drgań na uchwycie urządzenia a_h	20,2 m/s^2
Niepewność pomiarowa K	1,5 m/s^2
Wartości emisji hałasu zgodnie z normą EN 62841	
Poziom ciśnienia akustycznego	74 dB(A)
Poziom mocy akustycznej	82 dB(A)
Niepewność pomiarowa K	3 dB



Stosuj zabezpieczenie słuchu.

Hałas może spowodować utratę słuchu.

Wskazówki dotyczące informacji o emisji hałasu i drgań:

- Podane łączne wartości drgań **oraz podane wartości emisji hałasu** zostały pomierzone z zastosowaniem normatywnej procedury pomiarowej EN 62841 i mogą być zastosowane do porównania z innymi elektronarzędziami.
- Podane łączne wartości drgań **oraz podane wartości emisji hałasu** mogą także posłużyć do wstępnego oszacowania obciążenia.



Ostrożnie

Ekspozycja na drgania może być przyczyną powstawania szkód na zdrowiu w przypadku długiej eksploatacji urządzenia lub jego nieprawidłowej obsługi i konserwacji.

- Emisja drgań i hałasu mogą w trakcie eksploatacji elektronarzędzia odbiegać od podanych wartości w zależności od techniki obsługi oraz, w szczególności od typu obrabianego elementu. W trakcie eksploatacji staraj się minimalizować obciążenie wywoływane przez drgania. Przykładowe czynności umożliwiające zmniejszenie obciążenia wibracjami to stosowanie rękawic roboczych oraz ograniczenie długości czasu pracy. Uwzględnij wszystkie etapy cyklu roboczego (np. czas wyłączenia elektronarzędzia oraz jego pracę bez obciążenia).

Transport i składowanie

Wskazówka

Nieprawidłowe składowanie lub transportowanie urządzenia może spowodować jego uszkodzenie. Zastosuj się do informacji dotyczących transportu oraz składowania urządzenia.

Transport

Urządzenie transportuj w należącej do zestawu torbie w celu uzyskania odpowiedniej ochrony przed czynnikami zewnętrznymi.

Przed każdorazowym transportem urządzenia zastosuj się do następujących wskazówek:

- Wyłącz urządzenie.
- Odłączaj przewód zasilania ładowarki pociągając za wtyczkę zasilania.
- Odczekaj do schłodzenia się urządzenia.
- Wyjmij akumulator z urządzenia.
- Wyjmij narzędzie z uchwytu narzędzia.
- W razie potrzeby usuń odciąg pyłów z urządzenia.

Należące do wyposażenia urządzenia akumulatory litowo-jonowe należy utylizować zgodnie z przepisami dotyczącymi substancji niebezpiecznych.

Uwzględnij poniższe wskazówki dotyczące transportu lub przesyłania akumulatorów litowo-jonowych.

- Akumulatory mogą być przewożone w ruchu drogowym bez konieczności specjalnego zabezpieczenia.
- W przypadku przesyłki zewnętrznej (transport lotniczy lub spedycyjny) uwzględnij specjalne wymagania dotyczące pakowania i oznaczania. W tym celu konieczne jest odpowiednie przygotowanie przesyłki przez specjalistę ds. substancji niebezpiecznych.
 - Akumulatory mogą być przesyłane wyłącznie pod warunkiem całkowitego braku jakichkolwiek uszkodzeń obudowy.
 - Zaklej otwarte styki i zapakuj akumulator tak, aby wykluczyć możliwość poruszania się w opakowaniu.
 - Uwzględnij ew. przepisy prawne.

Magazynowanie

Przed każdorazowym rozpoczęciem składowania zastosuj się do następujących wskazówek:

- Wyłącz urządzenie.
- Odłączaj przewód zasilania ładowarki pociągając za wtyczkę zasilania.
- Odczekaj do schłodzenia się urządzenia.
- Wyjmij akumulator z urządzenia.
- Wyjmij narzędzie z uchwytu narzędzia.
- W razie potrzeby usuń odciąg pyłów z urządzenia.
- Oczyszcz urządzenie zgodnie z treścią rozdziału "Konserwacja".
- Urządzenie składowuj w należącej do zestawu torbie w celu uzyskania odpowiedniej ochrony przed czynnikami zewnętrznymi.
- Nie składowuj całkowicie rozładowanych akumulatorów litowo-jonowych. Długotrwałe składowanie rozładowanych akumulatorów może prowadzić do ich głębokiego rozładowania powodującego uszkodzenie.

W przypadku niewykorzystania urządzenia zastosuj się do następujących zaleceń dotyczących warunków składowania:

- chroń przed wilgocią, mrozem i upałem,
- temperatura otoczenia poniżej 45 °C
- w walizce transportowej, w miejscu osłoniętym przed kurzem lub bezpośrednim nasłonecznieniem

Pierwsze uruchomienie

Wypakowanie urządzenia

- Wyjmij walizkę transportową z opakowania.



Ostrzeżenie przed napięciem elektrycznym

Porażenie elektryczne w wyniku niewystarczającej izolacji.

Przed każdym pomiarem sprawdzaj, czy urządzenie nie jest uszkodzone oraz czy działa ono prawidłowo.

W przypadku stwierdzenia uszkodzenia urządzenia, nie używaj go.

Nie eksploatuj urządzenia, gdy twoje ręce lub samo urządzenie są wilgotne lub mokre.

- Sprawdź, czy zawartość walizki transportowej jest kompletna oraz zwróć uwagę na wszelkie uszkodzenia.



Ostrzeżenie

Niebezpieczeństwo uduszenia!

Nie pozostawiaj materiału opakowaniowego leżącego w beładzie. Może stać on się niebezpieczną zabawką dla dzieci.

- Zutylicuj zużyte materiały opakowania zgodnie z odpowiednimi przepisami.

Ładowanie akumulatora

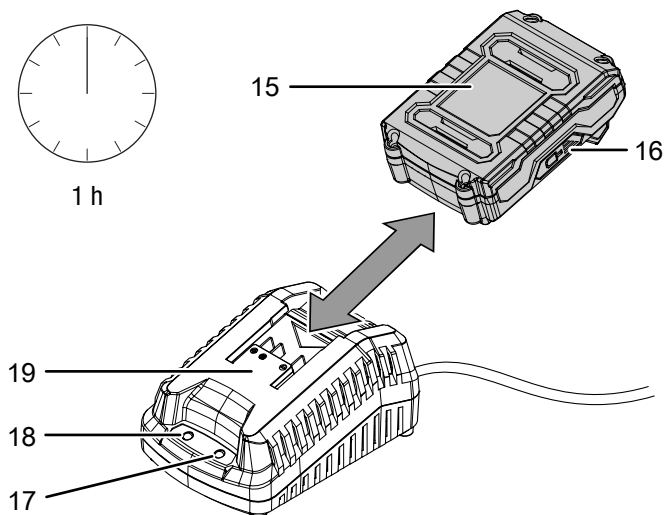
Wskazówka

Nieprawidłowe ładowanie akumulatora może spowodować jego uszkodzenie.
 Przed każdorazowym włożeniem lub wyciągnięciem akumulatorów wyciągnij wtyczkę przewodu zasilania z gniazdka.
 W żadnym wypadku nie ładuj akumulatorów przy temperaturze otoczenia poniżej 10 °C lub powyżej 40 °C.

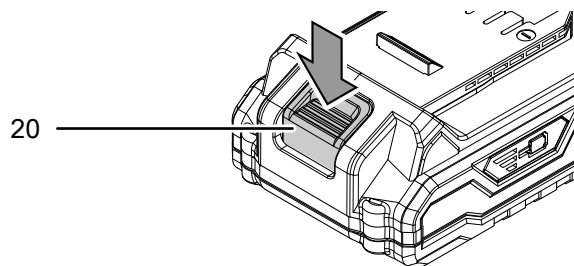
W momencie dostawy akumulator jest częściowo naładowany w celu uniknięcia jego uszkodzenia w wyniku głębokiego rozładowania.

Przed pierwszym uruchomieniem oraz w przypadku stwierdzenia niskiego stopnia naładowania konieczne jest naładowanie akumulatora (na (16) włączona jest wyłącznie czerwona dioda LED). W tym celu wykonaj następujące czynności:

1. Wsuń akumulator (15) w odwrotnej pozycji na szybką ładowarkę (19) aż do zablokowania w zatrzasku.

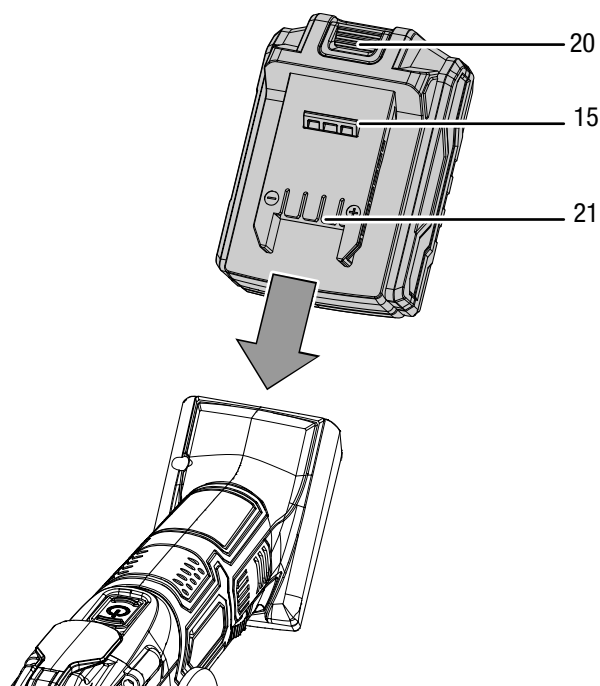


5. Ponownie wyjmij akumulator (15) z szybkiej ładowarki (19) przytrzymując przycisk blokady (20) i wyciągając akumulator (15) z szybkiej ładowarki (19).



Wkładanie akumulatorów

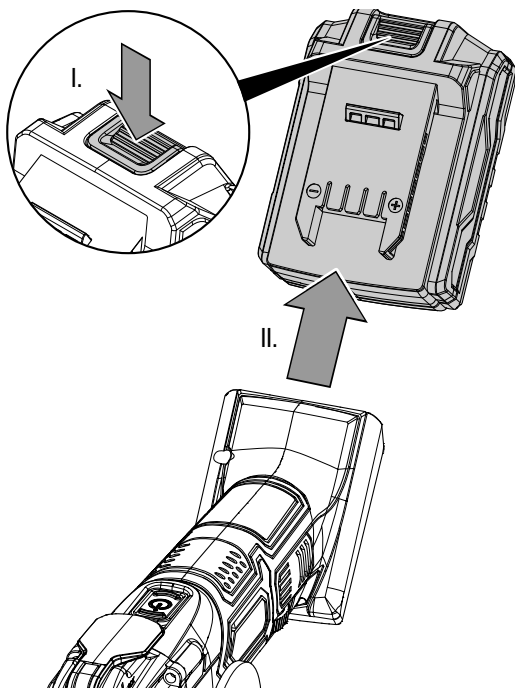
1. Nasuń akumulator (15) w mocowanie akumulatora (21) aż do zadziałania blokady zatrzaskowej.



2. Włącz wtyczkę zasilania szybkiej ładowarki (19) do gniazda zasilania z odpowiednim zabezpieczeniem.
 - ⇒ Spowoduje to włączenie czerwonej diody LED akumulatora (17).
 - ⇒ Czas ładowania wynosi ok. jednej godziny.
3. Odczekaj do wyłączenia się czerwonej diody LED akumulatora (17) oraz włączenia się zielonej diody LED (18).
 - ⇒ Akumulator (15) jest całkowicie naładowany.
4. Odłączaj przewód zasilania szybkiej ładowarki (19) pociągając za wtyczkę zasilania.
 - ⇒ W trakcie pracy, akumulator (15) oraz szybka ładowarka (19) nagrzały się. Odczekaj do schłodzenia się akumulatora (15) do temperatury pokojowej.

Wymowanie akumulatora

1. Wymij akumulator (15) z urządzenia poprzez przytrzymanie przycisku blokady (20) (I.) i wysunięcie akumulatora z urządzenia (II.).



2. W razie potrzeby naładuj akumulator (15) zgodnie z treścią rozdziału *Ładowanie akumulatora*.

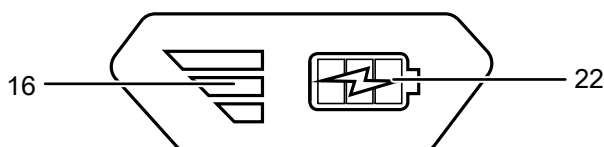
Sprawdzanie stanu naładowania akumulatora

Akumulator jest wyposażony w zintegrowany wskaźnik naładowania.

Stan naładowania jest sygnalizowany za pomocą trzech diod LED wskaźnika (16) w następujący sposób:

Kolor diody LED	Znaczenie
Zielony - pomarańczowy - czerwony	Maksymalna pojemność / moc
Pomarańczowy - czerwony	Średnia pojemność / moc
Czerwony	Słabe naładowanie - naładuj akumulator

1. Naciśnij przycisk akumulatora (22) na akumulatorze (15).
⇒ Umożliwi to sprawdzenie stanu naładowania akumulatora poprzez włączenie wskaźnika (16).



Montaż uchwytu



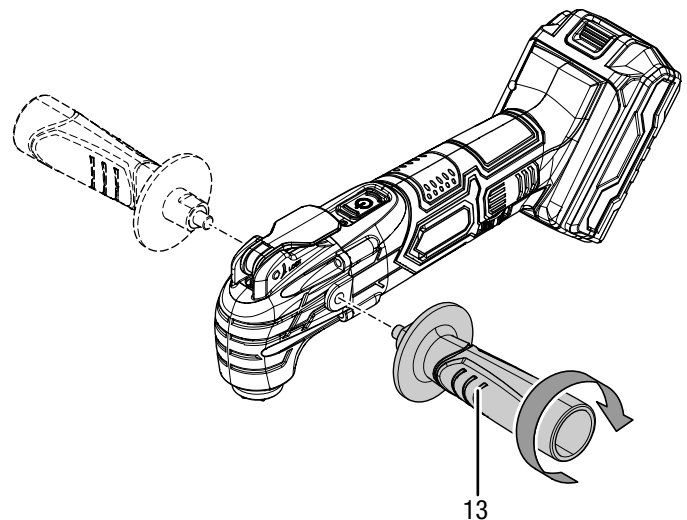
Informacja

Precyzyjne i pewne prowadzenie narzędzia możliwe jest poprzez zastosowanie należącego do zestawu uchwytu wibroizolacyjnego.

Zamontuj uchwyt wibroizolacyjny (13) przed pierwszym uruchomieniem urządzenia.

W tym celu wykonaj następujące czynności:

1. Wkręć uchwyt wibroizolacyjny (13) po prawej lub lewej stronie urządzenia w kierunku zgodnym z ruchem wskazówek zegara.



2. Sprawdź, czy uchwyt wibroizolacyjny (13) jest pewnie zamocowany.
3. W celu zdemontowania uchwytu wibroizolacyjnego (13) wykręć go w kierunku przeciwnym do ruchu wskazówek zegara.

Zmiana narzędzia



Ostrzeżenie przed napięciem elektrycznym

Przed rozpoczęciem jakichkolwiek napraw urządzenia wyciągnij wtyczkę zasilania elektrycznego z gniazda oraz akumulator z urządzenia!
Odłączaj urządzenie pociągając za wtyczkę zasilania.



Stosuj rękawice ochronne

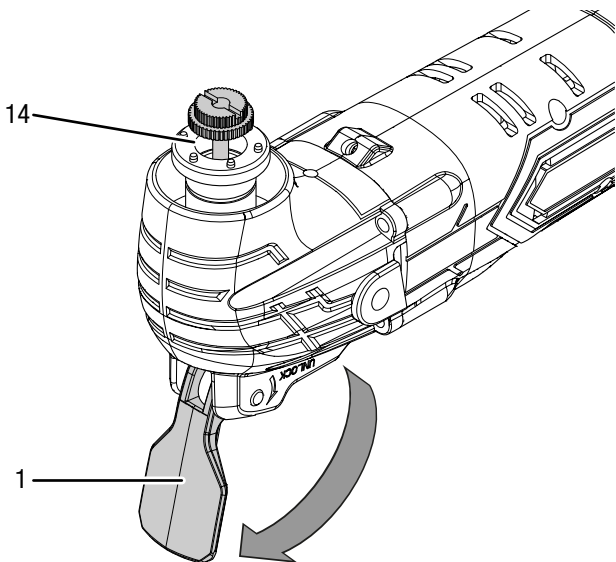
W trakcie montażu lub wymiany narzędzi stosuj odpowiednie rękawice ochronne.



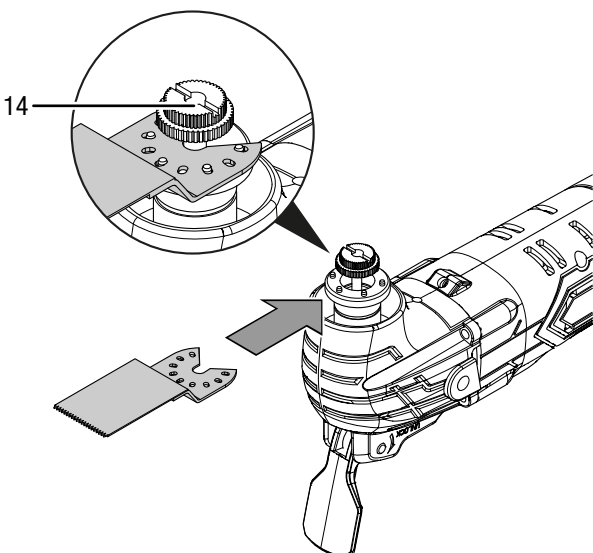
Informacja

Przed zmianą narzędzia, w razie potrzeby zamontuj odciąg pyłu.

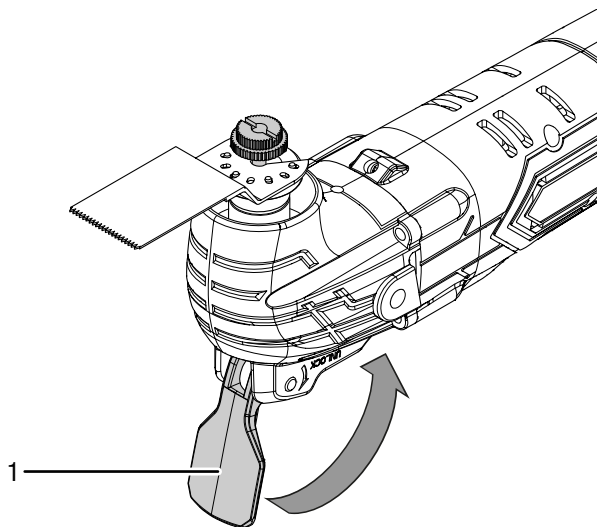
1. Całkowicie otwórz dźwignię odblokowania narzędzia (1).
2. Wyjmij narzędzie z uchwytu narzędzia (14).



3. Zamontuj odpowiednie narzędzie w uchwycie (14).
Narzędzie może zostać zamocowane w uchwycie (14) w dowolnym kierunku pracy.



4. Całkowicie zamknij dźwignię odblokowania narzędzia (1).



5. Sprawdź, czy narzędzie zostało prawidłowo zablokowane.



Informacja

Do urządzenia dołączone zostały narzędzia o mocowaniu otwartym.
Możliwe jest jednakże zastosowanie dostępnych na rynku narzędzi o mocowaniu zamkniętym.

Zmiana narzędzia zamkniętego

Montaż narzędzia zamkniętego wymaga poluzowania nakrętki mocującej.



Ostrzeżenie przed napięciem elektrycznym

Przed rozpoczęciem jakichkolwiek napraw urządzenia wyciągnij wtyczkę zasilania elektrycznego z gniazda oraz akumulator z urządzenia!
Odłączaj urządzenie pociągając za wtyczkę zasilania.



Stosuj rękawice ochronne

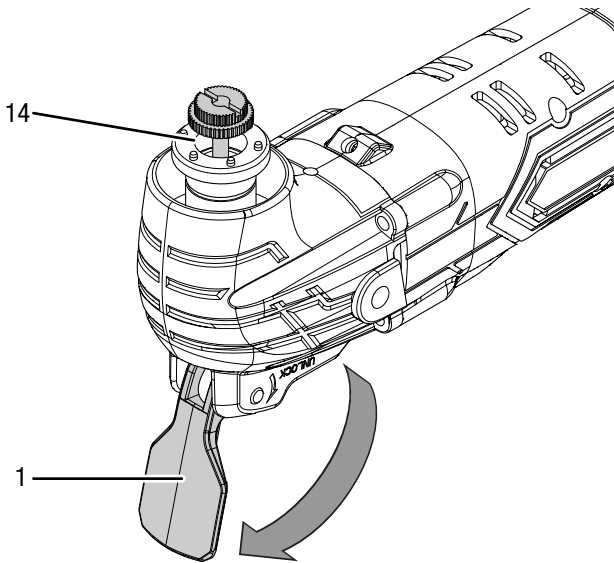
W trakcie montażu lub wymiany narzędzi stosuj odpowiednie rękawice ochronne.



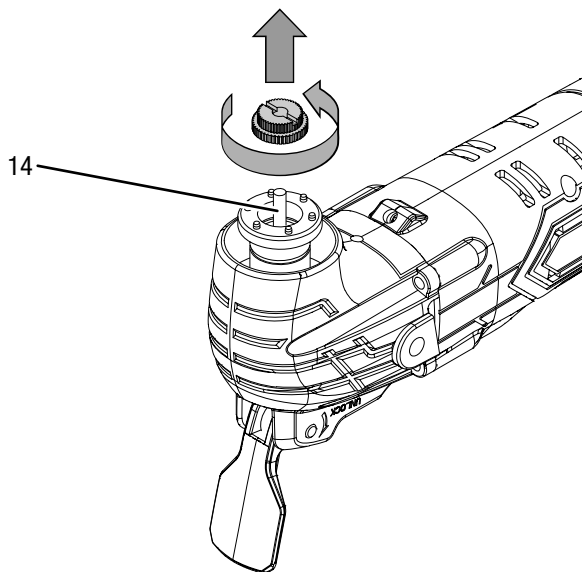
Informacja

Przed zmianą narzędzia, w razie potrzeby zamontuj odciąg pyłu.

1. Całkowicie otwórz dźwignię odblokowania narzędzia (1).
2. Wyjmij narzędzie z uchwytu narzędzia (14).

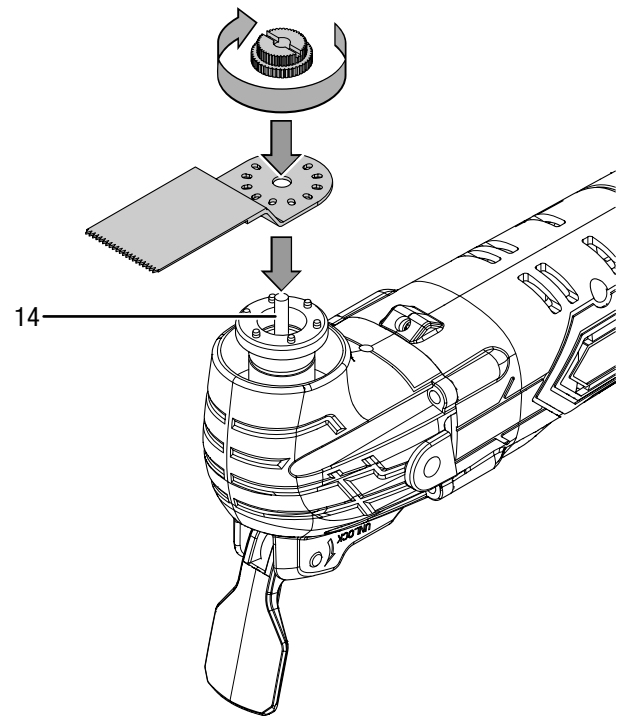


3. Wykręć nakrętkę mocującą z uchwytu narzędzia (14) obracając ją w kierunku przeciwnym do ruchu wskazówek zegara.



4. Zamontuj odpowiednie narzędzie w uchwycie (14).
5. Wkręć nakrętkę mocującą z uchwytu narzędzia (14) obracając ją w kierunku zgodnym z ruchem wskazówek zegara.

6. Całkowicie zamknij dźwignię odblokowania narzędzia (1).

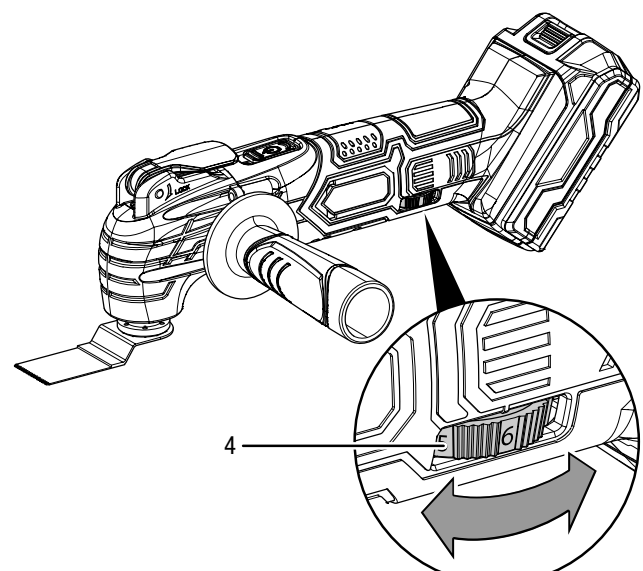


7. Sprawdź, czy narzędzie zostało prawidłowo zablokowane.

Regulacja częstotliwości oscylacji

Optymalna częstotliwość oscylacji zależy od obrabianego materiału oraz warunków roboczych i może zostać ustalona na drodze praktycznych prób. W trakcie cięcia, rozdzielania i szlifowania twardych materiałów takich jak np. drewno lub metal zaleca się zastosowanie stopnia 6, w przypadku materiałów miękkich, jak np. tworzywo sztuczne, zaleca się stosowanie stopnia 4. Częstotliwość oscylacji może zostać ustawiona w zakresie od 1 do 6 (5 000 - 19 000 min⁻¹). Wybrane ustawienie częstotliwości oscylacji może zostać zmienione w dowolnej chwili.

1. Ustaw pokrętkę (4) w położeniu odpowiedniej częstotliwości oscylacji.



Obsługa

Porady i wskazówki dotyczące obsługi elektronarzędzia wielofunkcyjnego

Informacje ogólne:

- Zapewnij drożność szczelin wentylacyjnych w celu uniknięcia przegrzania się silnika.
- Przed każdorazowym rozpoczęciem pracy sprawdź poprawność zamocowania narzędzia w uchwycie. Narzędzie musi być prawidłowo zablokowane w odpowiednim mocowaniu w uchwycie narzędzia.
- Każdorazowo przed rozpoczęciem pracy sprawdź, czy stosowane narzędzie oraz prędkość obrotowa są właściwe dla danego zastosowania. Lepsze wyniki osiągnąć można dzięki właściwemu dostosowaniu prędkości do danego zadania roboczego i obrabianego materiału.

Cięcie:

- Stosuj wyłącznie nieuszkodzone i znajdujące się w idealnym stanie technicznym tarcze tnące. Zgięte, tępe lub w inny sposób uszkodzone tarcze tnące mogą złamać się.
- W trakcie cięcia materiałów lekkich zastosuj się do przepisów i zaleceń podanych przez producenta materiału.
- Cięcie wgłębne może być stosowane wyłącznie do obróbki materiałów miękkich takich jak płyty kartonowo gipsowe itp.!
- Przed rozpoczęciem zastosowania tarcz tnących HCS do cięcia drewna, płyt wiórowych, materiałów budowlanych itp. sprawdź, czy w obrabianym materiale nie znajdują się gwoździe, śruby itp. W razie potrzeby usuń tego rodzaju ciała obce lub zastosuj tarcze tnące typu Bi-Metal.
- W przypadku cięcia po krzywiźnie, zastosuj ostrza o małej szerokości.
- Stosuj ostrza o minimalnej, koniecznej dla danego zastosowania długości.

Rozdzielanie:

- Stosuj wyłącznie nieuszkodzone i znajdujące się w idealnym stanie technicznym tarcze rozdzielające. Zgięte, tępe lub w inny sposób uszkodzone tarcze rozdzielające mogą złamać się.
- W przypadku rozcinania płytek ściennych uwzględnij intensywne zużywanie się narzędzi roboczych w trakcie długiej eksploatacji.

Zdzieranie

- W trakcie zdzierania stosuj wysoką częstotliwość oscylacji.
- Obróbkę prowadź na miękkim podłożu (np. na drewnie), stosując płaski kąt przyłożenia narzędzia i mały nacisk. W przeciwnym przypadku może dojść do przecięcia podłoża przez zdzierak.

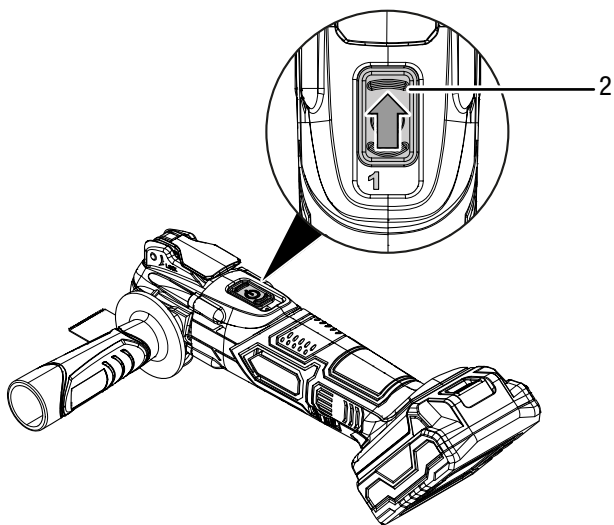
Szlifowanie:

- W celu uzyskania dużej żywotności papieru ściernego zwracaj uwagę na równomierny docisk narzędzia.
- Właściwie dobierz typ papieru ściernego do obrabianego materiału i jego usuwanej grubości (czerwony papier do obróbki drewna i czarny do metalu).
- Unikaj nagromadzenia pyłu w miejscu pracy, w trakcie szlifowania zawsze stosuj odciąg pyłu.
- Trójkątne papiery ściernie o grubym ziarnie (np. 60) stosuj do wstępnego szlifowania. Papiery ściernie o drobnym ziarnie (np. 240) stosuj do szlifowania wykończającego.

Włączanie lub wyłączanie urządzenia

W trakcie eksploatacji urządzenia stosuj odpowiednie wyposażenie ochronne.

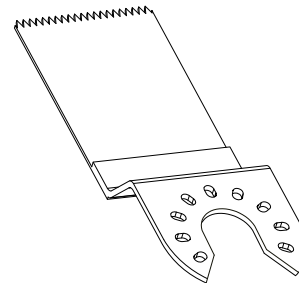
1. Sprawdź, czy zamontowane narzędzie oraz ustawiona częstotliwość oscylacji są prawidłowe dla danej czynności roboczej.
2. Sprawdź, czy narzędzie jest prawidłowo zamocowane i czy powierzchnia robocza jest prawidłowo przygotowana.
3. W celu włączenia urządzenia przesunąć włącznik (2) do przodu tak, aby na przełączniku pojawił się symbol **1**.
⇒ Oświetlenie LED miejsca pracy jest włączone.



Tryby pracy: Cięcie / przecinanie

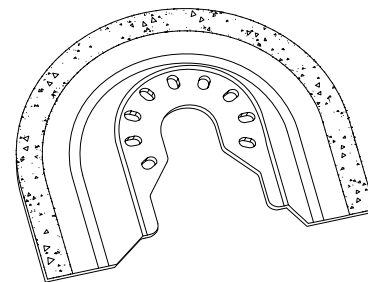
Do cięcia i cięcia w głębokiego w drewnie, tworzywie sztucznym, gipsie oraz w innych miękkich materiałach oraz do cięcia w pobliżu krawędzi oraz do obróbki w miejscach trudno dostępnych.

- Stosuj tarczę węgelną HCS CS 95/41.

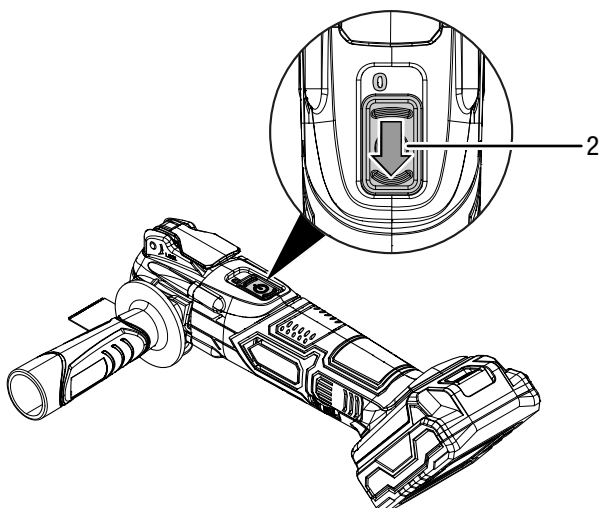


Do przecinania/cięcia w głębokiego płytek ceramicznych oraz innych twardszych materiałów.

- Wykorzystuj tarczę diamentową T65.



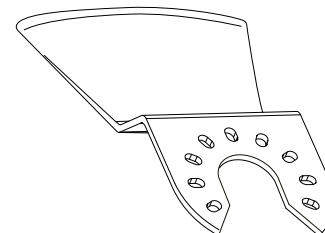
4. W celu wyłączenia urządzenia przesunąć włącznik (2) do tyłu tak, aby na przełączniku pojawił się symbol **0**.
⇒ Oświetlenie LED miejsca pracy zostanie wyłączone.



Tryby pracy: Usuwanie zadziorów

Do usuwania resztek materiału, na przykład kleju w trakcie wymiany uszkodzonych płytek ceramicznych lub do obróbki zaprawy murarskiej, resztek betonu/kleju do płytek ceramicznych/dywanów, resztek farb/silikonów.

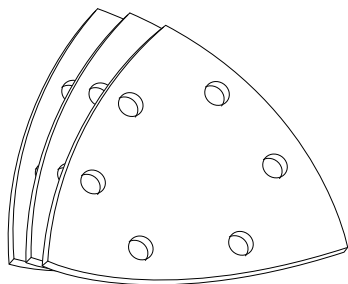
- Stosuj zdzierak HCS CS 80/31.



Tryby pracy: Szlifowanie

Do szlifowania drewna i metalu, usuwania lakierów i farb oraz do wygładzania różnych powierzchni.

- Stosuj odpowiedni papier ścierny i płytę typu Delta.

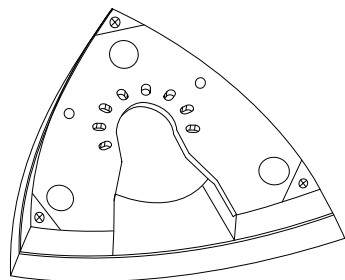


Mocowanie papieru ściernego

Płytkę do szlifowania typu Delta jest wyposażona w przyczepną tkaninę typu rzep, umożliwiającą szybkie i łatwe mocowanie papieru ściernego.

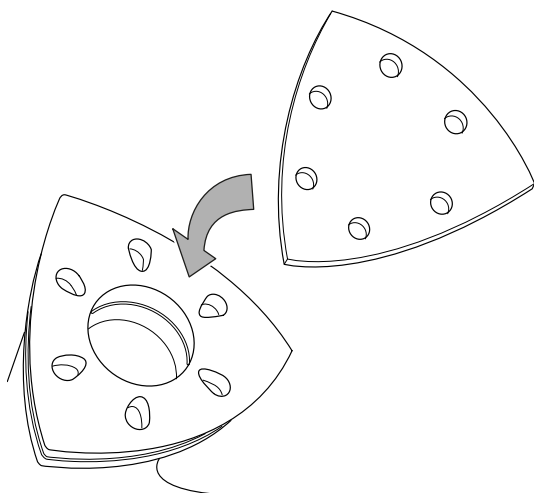
W celu zamontowania papieru ściernego na płytce do szlifowania wykonaj następujące czynności:

1. Usuń resztki materiału z płytki do szlifowania typu Delta w celu uzyskania jak najlepszej przyczepności.
2. Zamocuj płytkę do szlifowania typu Delta do uchwytu.



3. Precyzyjnie nałóż papier ścierny skierowany gładką stroną na płytce do szlifowania typu Delta.

⇒ Zwróć uwagę na wzajemne dopasowanie do siebie wszystkich sześciu otworów.



4. Dociśnij papier ścierny.
5. W celu wymiany lub zdjęcia papieru ściernego pociągnij go za naroże w kierunku przeciwnego naroża.

Montaż odciągu pyłów

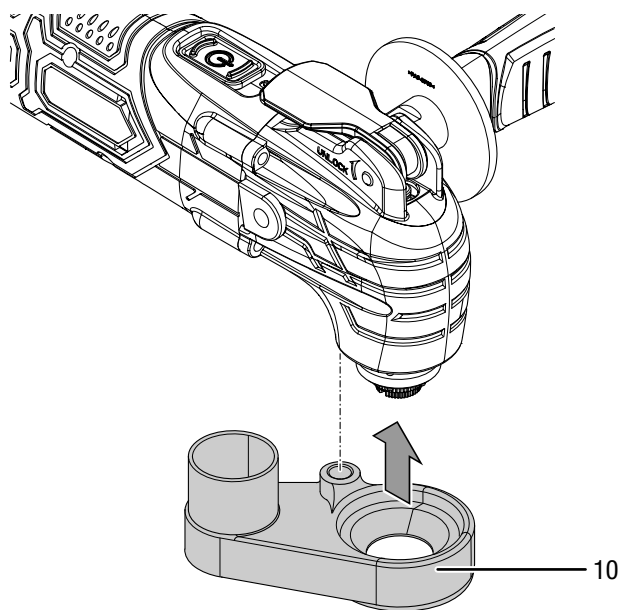
Unikaj nagromadzenia pyłu w miejscu pracy, w trakcie szlifowania zawsze stosuj odciąg pyłu.



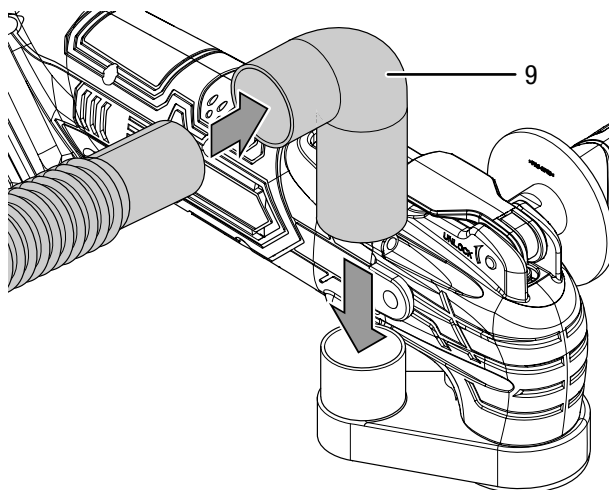
Ostrożnie

W przypadku obecności szkodliwych dla zdrowia lub trujących materiałów zastosuj odkurzacz specjalny.

1. Zamocuj odciąg pyłu do urządzenia przed zamontowaniem narzędzia.
2. Załóż odciąg pyłu (10) na urządzenie.
3. Przykręć odciąg pyłów (10) do urządzenia.



4. Nasuń adapter kątowy (9) na odciąg pyłów (10).
5. Podłącz odpowiedni odkurzacz (np. odkurzacz przemysłowy) bezpośrednio do wylotu do adaptera kąтового (9). W przypadku jakichkolwiek niejasności skontaktuj się z producentem stosowanego odkurzacza.



Wycofanie z eksploatacji



Ostrzeżenie przed napięciem elektrycznym

Nie dotykaj wtyczki sieciowej wilgotnymi lub mokrymi rękami.

- Wyłącz urządzenie.
- Odłączaj przewód zasilania ładowarki pociągając za wtyczkę zasilania.
- W razie potrzeby odczekaj do schłodzenia się urządzenia.
- Wyjmij akumulator z urządzenia (patrz rozdział "Uruchomienie").
- Wyjmij narzędzie z urządzenia (patrz rozdział "Uruchomienie").
- Oczyszczyć urządzenie zgodnie z treścią rozdziału "Konservacja".
- Magazynowania urządzenia organizuj zgodnie z rozdziałem "Transport i magazynowanie".

Wypożyczenie dodatkowe na zamówienie



Ostrzeżenie

Stosuj wyłącznie wyposażenie oraz urządzenia dodatkowe wyspecyfikowane w niniejszej instrukcji. Zastosowanie innych niż zalecane w treści niniejszej instrukcji może powodować zagrożenie wystąpieniem obrażeń ciała.

Wypożyczenie dodatkowe	Numer części
Uniwersalny zestaw wyposażenia dodatkowego 1 składa się z: 1 x zdzierak HCS SC 80/30 do usuwania kleju do płytek ceramicznych, silikonu, zaprawy murarskiej i resztek farby 1 x tarcza segmentowa HSS SM 85/20 do drewna i metalu 1 x tarcza wgłębna BIM CS 75/25 do drewna, tworzywa sztucznego, tworzywa sztucznego wzmocnianego włóknem szklanym, metali lekkich i kolorowych 1 x tarcza wgłębna HCS CS 95/40 do drewna, płyt kartonowo-gipsowych i miękkiego tworzywa sztucznego 20 arkuszy papieru ściernego do drewna: po 4 arkusze o ziarnistości 60/80/100/120/240	6.210.000.101

Wypożyczenie dodatkowe	Numer części
Zestaw 2 do remontu łazienek¹ składa się z: 1 x tarcza diamentowa T64 do frezowania fug 1 x płytka do szlifowania RIFF T79 do szlifowania kleju do płytek ceramicznych, resztek zaprawy murarskiej i kleju do dywanów 1 x zdzierak HCS SC 80/30 do usuwania kleju do płytek ceramicznych, silikonu, zaprawy murarskiej oraz resztek farby 10 arkuszy papieru ściernego do drewna: po 2 arkuszy o ziarnistości 60/80/100/120/240	6.210.000.102
Uniwersalny zestaw 3, trójkątnych papierów ściernych składa się z: 6 x trójkątny papier ścierny z mocowaniem na rzep o ziarnistości 60 6 x trójkątny papier ścierny z mocowaniem na rzep o ziarnistości 80 6 x trójkątny papier ścierny z mocowaniem na rzep o ziarnistości 100 6 x trójkątny papier ścierny z mocowaniem na rzep o ziarnistości 120 6 x trójkątny papier ścierny z mocowaniem na rzep o ziarnistości 240	6.210.000.201
Ładowarka do akumulatora zamiennego Multiflex 20 - 2.0 DC	7.430.000.261
Zamienny akumulator Multiflex 20 - 2,0 DC	6 200 000 303

¹ Narzędzie w zestawie 2 do remontów łazienek jest zamknięte. W celu zamontowania nasadek konieczne jest poluzowanie nakrętki mocującej zgodnie z opisem zamieszczonym w punkcie *Wymiana narzędzia zamkniętego*.

Błędy i usterki

Prawidłowość działania urządzenia została wielokrotnie sprawdzona w ramach procesu produkcyjnego. W przypadku występowania usterek przeprowadź czynności kontrolne według poniższej listy:

Czynności związane z usuwaniem usterek, wymagające otwarcia obudowy, mogą być przeprowadzane wyłącznie przez autoryzowany serwis lub przez producenta.

Wskazówka

Po zakończeniu wszystkich czynności konserwacyjnych i naprawczych odczekaj co najmniej 3 minuty. Ponownie włącz urządzenie dopiero po upływie tego czasu.

Przy pierwszym uruchomieniu dochodzi do powstawania dymu lub zapachu:

- Objaw taki nie oznacza usterki lub błędu. Objawy te zanikną po krótkim okresie czasu.

Akumulator nie jest ładowany:

- Sprawdź, czy akumulator jest prawidłowo zamontowany do szybkiej ładowarki.

Nasuń akumulator na szybką ładowarkę tak, aby styki akumulatora sięgały do wnętrza szybkiej ładowarki. Akumulator musi zostać zablokowany w szybkiej ładowarce.

- Sprawdź przyłącze elektryczne.
- Sprawdź, czy wtyczka lub przewód sieciowy nie jest uszkodzony.
- Sprawdź zabezpieczenia elektryczne po stronie zasilania.
- Sprawdź, czy szybka ładowarka nie jest uszkodzona. W przypadku stwierdzenia ewentualnego uszkodzenia szybkiej ładowarki, nie korzystaj z niej. Skontaktuj się z producentem.
- Sprawdź, czy styki akumulatora nie są zanieczyszczone. W razie potrzeby usuń wszelkie zanieczyszczenia.
- Akumulator jest uszkodzony i musi zostać wymieniony. Stosuj wyłącznie akumulatory tego samego typu.

Urządzenie nie pracuje:

- Moc akumulatora jest zbyt niska. Naładuj akumulator.
- Sprawdź, czy akumulator jest prawidłowo zamontowany do urządzenia.

Nasuń akumulator na urządzenie tak, aby zapewnić prawidłowy kontakt styków akumulatora. Akumulator musi zostać zablokowany w urządzeniu.

- Sprawdź, czy styki akumulatora nie są zanieczyszczone. W razie potrzeby usuń wszelkie zanieczyszczenia.

Urządzenie rozgrzewa się do bardzo wysokiej temperatury:

- Nie przyciskaj pracującego narzędzia do obrabianego materiału zbyt silnie.
- Zmniejsz częstotliwość oscylacji obracając pokrętko regulacyjne (4) ku dołowi.
- Sprawdź, czy narzędzie jest prawidłowo dobrane do wykonywanej czynności roboczej.
- W celu uniknięcia przegrzania silnika, otwory wentylacyjne muszą być czyste i drożne.

Narzędzie jest luźne

- Zwróć uwagę, aby narzędzie było prawidłowo zablokowane w przewidzianym do tego celu profilu uchwytu.
- Zwróć uwagę, czy nakrętka mocująca uchwytu narzędzia jest silnie dokręcona.
- Zwróć uwagę, czy dźwignia mocowania narzędzia jest prawidłowo zamknięta.

Tarcza nie wgłębia się łatwo w obrabiany materiał lub wydajność cięcia/szlifowania jest zbyt mała.

- Sprawdź ustawioną częstotliwość oscylacji. Musi ona być dobrze dobrana zarówno do stosowanego narzędzia, jak i obrabianego materiału.
- Ustaw wyższą częstotliwość oscylacji obracając pokrętko regulacyjne (4) ku górze.
- W przypadku stwierdzenia zużycia tarczy, wymień ją na nową.
- Sprawdź, czy narzędzie jest prawidłowo dobrane do obrabianego materiału.

Urządzenie nie pracuje prawidłowo mimo przeprowadzenia wszystkich czynności kontrolnych:

Skontaktuj się z serwisem. Dostarcz urządzenie do naprawy w autoryzowanym serwisie producenta.

Konserwacja

Czynności przed rozpoczęciem konserwacji



Ostrzeżenie przed napięciem elektrycznym

Nie dotykaj wtyczki sieciowej oraz akumulatora wilgotnymi lub mokrymi rękami.

- Wyłącz urządzenie.
- Odczekaj do całkowitego schłodzenia się urządzenia.
- Wyjmij akumulator z urządzenia.



Ostrzeżenie przed napięciem elektrycznym

Czynności konserwacyjne, wymagające otwarcia obudowy, mogą być przeprowadzane wyłącznie przez autoryzowany serwis lub przez producenta.

Wskazówki dotyczące konserwacji

We wnętrzu maszyny nie znajdują się żadne elementy, wymagające konserwacji lub smarowania przez użytkownika.

Znaki bezpieczeństwa zamieszczone na akumulatorze i na ładowarce.

Regularnie kontroluj znaki bezpieczeństwa zamieszczone na akumulatorze i na ładowarce. Wymieniaj nieczytelne znaki bezpieczeństwa na nowe!

Czyszczenie

Przed i po każdorazowym wykorzystaniu urządzenie należy oczyścić.

Wskazówka

Po czyszczeniu urządzenie nie wymaga smarowania.



Ostrzeżenie przed napięciem elektrycznym

Ciecze, które przedostają się do wnętrza obudowy, powodują zagrożenie zwarciami.

Nigdy nie zanurzaj urządzenia oraz jego wyposażenia pod wodę. Zachowaj ostrożność, aby nie dopuścić do przedostania się wody lub innych cieczy do wnętrza obudowy.

- Czyść urządzenie za pomocą wilgotnego, miękkiego i niepostrzępionego kawałka tkaniny. Zwróć uwagę, aby do wnętrza obudowy nie przedostała się wilgoć. Nie dopuszczaj do zawilgocenia elementów elektrycznych. Do nawilżenia tkaniny nie stosuj agresywnych środków czyszczących jak np. rozpylacze czyszczące, rozpuszczalniki, środki zawierające alkohol lub środki szorujące.
- Osuszaj urządzenie za pomocą miękkiego i niepostrzępionego kawałka tkaniny.
- Osuszaj końcówki za pomocą miękkiego i niepostrzępionego kawałka tkaniny.
- Usuń z mocowania narzędzia pył oraz wióry drewna powstałe w wyniku szlifowania.
- Regularnie usuwaj z płytki do szlifowania typu Delta zanieczyszczenia w celu uzyskania jak najlepszej przyczepności papieru ściernego.
- Oczyszczaj narzędzia RIFF (wyposażenie dodatkowe) za pomocą szczotki drucianej.
- Styki urządzenia i ładowarki winny być zawsze czyste.
- Styki akumulatora winny być zawsze czyste.
- W celu uniknięcia przegrzania silnika, otwory wentylacyjne muszą być czyste i drożne.
- Usuń pył i wióry z wylotu wiórów. W przypadku niedrożności wylotu wiórów, oczyść go za pomocą odpowiedniego środka pomocniczego (np. sprężonego powietrza).

Utylizacja

Zawsze utylizuj materiały opakowaniowe zgodnie z przepisami ochrony środowiska i z lokalnymi przepisami dotyczącymi utylizacji.



Symbol przekreślonego kosza oznacza, że urządzenie oraz powiązane komponenty (np. pilot zdalnego sterowania), po zakończeniu eksploatacji muszą być utylizowane zgodnie z dyrektywą dotyczącą starych urządzeń elektrycznych i elektronicznych (1012/19/UE) oraz zgodnie z lokalnymi przepisami. Utylizacja z odpadami gospodarstwa domowego jest zabroniona.

Urządzenie może zostać bezpłatnie zwrócone do najbliższego punktu odbioru zużytych urządzeń elektrycznych i elektronicznych. Odpowiednie adresy dostępne są w urzędach miejskich lub gminnych. Strona internetowa <https://hub.trotec.com/?id=45090> zawiera informacje dotyczące możliwości zwrotu towaru na terenie wielu krajów UE. W przeciwnym razie skontaktuj się z jednostką odpowiedzialną za utylizację zużytych urządzeń, uprawnioną do działania na terenie kraju eksploatacji urządzenia.

Specjalna utylizacja urządzeń elektrycznych i elektronicznych pozwala na ponowne zastosowanie użytych materiałów, sortowanie zastosowanych materiałów lub inne rodzaje wykorzystania starych urządzeń. Procedury te pozwalają także na ograniczenie niekorzystnego wpływu zastosowanych materiałów na środowisko naturalne oraz na zdrowie ludzi.



Symbol przekreślonego kosza oznacza, że akumulatory litowo-jonowe po zakończeniu eksploatacji nie mogą być utylizowane wraz z odpadami gospodarstwa domowego. Nie pozostawiaj baterii lub zawierających baterie urządzeń elektrycznych i elektronicznych bez nadzoru w miejscach publicznych w celu uniknięcia zanieczyszczenia środowiska naturalnego. Baterie i akumulatory, zgodnie z rozporządzeniem (UE) 2023/1542 PARLAMENTU EUROPEJSKIEGO I RADY EUROPEJSKIEJ z 12 czerwca 2023, dotyczącym baterii i zużytych baterii, na terenie Unii Europejskiej muszą być utylizowane w odpowiednich punktach odbioru. Wymontuj baterie/akumulatory i utylizuj je oddzielnie zgodnie z obowiązującymi przepisami prawnymi.

Deklaracja zgodności UE (tłumaczenie oryginału)

Tłumaczenie oryginalnej deklaracji zgodności według dyrektywy maszynowej WE 2006/42/WE, załącznik II część 1 rozdział A

Niniejszym firma Trotec GmbH & Co. KG deklaruje, że wyszczególniony poniżej produkt została zaprojektowany, skonstruowany i wykonany zgodnie z zapisami dyrektywy maszynowej WE w wersji 2006/42/WE.

Model produktu / produkt: PMTS 10-20V NB

Typ produktu: akumulatorowe
elektronarzędzie
wielofunkcyjne

Rok produkcji od: 2024

Urządzenie odpowiada także wymaganiom odpowiednich zapisów następujących dyrektyw/rozporządzeń:

- 2011/65/UE
- 2014/30/UE

Zastosowane dyrektywy UE:

- 2012/19/EU
- 2015/863/EU

Zastosowane normy harmonizowane:

- EN ISO 12100:2010
- EN 62841-1:2015
EN 62841-1:2015/AC:2015
EN 62841-1:2015/A11:2022
- EN 62841-2-4:2014
EN 62841-2-4:2014/AC:2015

Zastosowane normy i specyfikacje techniczne:

- IEC 55014-1:2021
- EN IEC 55014-2:2021

Producent oraz nazwisko pełnomocnika ds. dokumentacji:

Trotec GmbH
Grebberer Straße 7, D-52525 Heinsberg
Telefon: +49 2452 962-400
E-Mail: info@trotec.de

Miejscowość i data wystawienia:

Heinsberg, dnia 02.01.2024

Joachim Ludwig, Dyrektor zarządzający

Trotec GmbH

Grebbener Str. 7
D-52525 Heinsberg

📞 +49 2452 962-400

📠 +49 2452 962-200

info@trotec.com

www.trotec.com