

SL

PREVOD IZVIRNIH NAVODIL
AKUMULATORSKO
VEČNAMENSKO ORODJE



Kazalo vsebine

Napotki k uporabi teh navodil..... 2

Varnost..... 3

Informacije o napravi 8

Prevoz in skladiščenje..... 10

Prvi zagon 11

Uporaba..... 15

Dodatni pribor, ki ga je mogoče naknadno naročiti..... 18

Napake in motnje..... 19

Vzdrževanje..... 20

Odstranjevanje..... 21

EU izjava o skladnosti (prevod izvirnika) 21

Napotki k uporabi teh navodil

Simboli



Pozor! Električna

Ta simbol opozarja na to, da obstaja nevarnost za življenje in zdravje oseb zaradi električne napetosti.



Nevarnost požara in eksplozije

Ta simbol opozarja na to, da obstaja nevarnost za življenje in zdravje oseb zaradi eksplozivnih snovi.



Nevarnost vročih površin

Ta simbol opozarja na to, da obstaja nevarnost za življenje in zdravje oseb zaradi vroče površine.



Opozorilo pred ostrimi predmeti

Ta simbol opozarja na to, da obstaja nevarnost za življenje in zdravje oseb zaradi ostrih predmetov.



Opozorilo

Ta signalna beseda označuje ogrožanje s srednjo stopnjo tveganja, ki, če tega se temu ne izognete, ima za posledico smrt ali resne telesne poškodbe.



Previdno

Ta signalna beseda označuje ogrožanje s nizko stopnjo tveganja, ki, če tega se temu ne izognete, ima za posledico manjše ali srednje telesne poškodbe.

Napotek

Ta signalna beseda opozarja na pomembne informacije (npr. na materialne škode), ne opozarja pa na ogrožanja.



Informacije

Napotek s tem simbolom vam pomaga pri hitrih in varnih izvedb dela.



Upoštevajte navodilo

Napotki s tem simbolom vas opozarjajo na to, da je treba upoštevati navodila.



Obvezna zaščita sluha

Napotki s tem simbolom vas opozarjajo na to, da je treba uporabiti zaščito za sluh.



Obvezna zaščitna očala

Napotki s tem simbolom vas opozarjajo na to, da je treba uporabiti zaščito za oči.



Nosite zaščitno masko

Napotki s tem simbolom vas opozarjajo na to, da je treba uporabiti zaščitno masko.



Nosite zaščitna oblačila

Napotki s tem simbolom vas opozarjajo nato, da je treba nositi zaščitna oblačila.



Obvezna uporaba varovalnih rokavic

Napotki s tem simbolom vas opozarjajo na to, da je treba uporabiti zaščitne rokavice.

Trenutno verzijo teh navodil si lahko naložite s klikom na spodnjo povezavo:



PMTS 10-20V NB



<https://hub.trotec.com/?id=41429>

Varnost

Splošni varnostni napotki za električna orodja



Opozorilo

Preberite varnostne napotke, navodila, ilustracije in tehnične podatke, ki ste jih prijeli skupaj s tem električnem orodjem.

Neupoštevanje spodaj navedenih napotkov in navodil lahko povzroča električni udar, požar in/ali resne telesne poškodbe.

Shranite vse varnostne napotke in navadilo za kasnejšo uporabo.

Pojem »*električno orodje*«, ki je uporabljen pri varnostnih napotkih, se nanaša na električna orodja, ki so napajana iz električnega omrežja (z napajalnim kablom) in električna orodja na akumulatorski pogon (brez napajalnega kabla).



Splošni varnostni napotki za električna orodja – varnost na delovnem mestu

- **Ohranite delovno območje čisto in dobro razsvetljeno.** Nered in neosvetljena delovna območja lahko vodijo do nesreč.
- **Ne delajte z električnim orodjem v eksplozijsko ogroženim okoljem, kjer so vnetljive tekočine, plini ali prahovi.** Električna orodja povzročajo iskre, ki lahko vnamejo prah ali hlape.
- **Med uporabo električnega orodja preprečite otrokom in drugim osebam približevanje.** V primeru odvratanja pozornosti, lahko izgubite kontrolo nad električnim orodjem.



Splošni varnostni napotki za električno orodje – električna varnost

- **Priključni vtič električnega orodja mora ustrezati vtičnici. Vtiča ne smete na nikakršen način spreminjati. Ne uporabljajte adapterskega vtiča skupaj z zaščitno-ozemljenim električnim orodjem.** Nespremenjeni vtiči in ustrezne vtičnice zmanjšujejo tveganje električnega udara.
- **Preprečite telesni stik z ozemljenimi površinami, kot so cevi, grelci, štedilniki ali hladilniki.** Pri teh obstaja povečano tveganje električnega udara, če je vaše telo ozemljeno.
- **Ohranite električna orodja, zaščitena pred dežjem ali vlage.** Vdor vode v električno orodje poveča tveganje električnega udara.

- **Ne uporabljajte priključnega kabla nenamensko, kot npr. za nošenje, obešanje električnega orodja ali za potegovanje vtiča iz vtičnice. Zavarujte priključni kabel pred viri toplote, oljem, ostrih robov ali gibajočimi deli.** Poškodovani ali zamotani priključni kabli povečujejo tveganje električnega udara.
- **Če delate z električnim orodjem na prostem, uporabljajte samo podaljške, ki so primerni za uporabo na prostem.** Uporaba podaljška, ki je primeren za uporabo na prostem, zmanjša tveganje električnega udara.
- **Če obratovanja električnega orodja ni mogoče preprečiti v vlažnem okolju, uporabljajte zaščitno stikalo na diferenčni tok.** Uporaba zaščitnega stikala na diferenčni tok zmanjša tveganje električnega udara.



Splošna varnostna navodila za električna orodja – varnost oseb

- **Bodite pozorni in pazite nato, kaj delate. Pri delu z električnim orodjem delajte z razumom. Ne uporabljajte električnega orodja, če ste utrujeni ali ste pod vplivom drog, alkohola ali zdravil.** Trenutek nepazljivosti pri uporabi električnega orodja lahko vodi resnih telesnih poškodb.
- **Nosite osebno varovalno opremo in vedno zaščitna očala.** Odvisno od vrste in uporabe električnega orodja zmanjšuje uporaba osebne zaščitne opreme, na primer maske proti prahu, nedrsečih zaščitnih čevljev, varnostne čelade ali zaščita sluha tveganje za nastanek poškodb.
- **Izogibajte se nenamernemu vklopu. Prepričajte se, da je električno orodje izklopljeno, preden ga priključite na električno omrežje in/ali na akumulator ter tudi pred dviganjem ali nošenjem orodja.** Če imate med nošenjem električnega orodja prst pri stikalu ali električno orodje vklopljeno priključite na električno omrežje, lahko to privede do nesreče.
- **Odstranite nastavitvena orodja ali ključ za vijake, preden vklopite električno orodje.** Orodje ali ključ, ki je v vrtečem se delu električnega orodja, lahko povzroči telesne poškodbe.
- **Izogibajte se nenavadni telesni drži. Poskrbite za varno stojišče in ohranite vedno ravnotežje.** S tem imate lažjo kontrolo nad električnim orodjem in nepričakovanimi situacijami.
- **Nosite primerna oblačila. Ne nosite širokih oblačil ali nakita. Zavarujte lase in oblačila pred vrtečimi se deli.** Ohlapna oblačila, nakit ali dolgi lasje se lahko zajamejo v vrtečih se delov.
- **Če je mogoče montirati naprave za sesanje prahu ali prestrezanje, jih je treba pravilno priključiti in pravilno uporabiti.** Uporaba sredstva za sesanje prahu lahko zmanjšuje nevarnost poškodb zaradi prahu.

- **Napačno je predpostavljati, da ste varni, in bi na podlagi tega želeli prezreti varnostna pravila za električna orodja, četudi bi bili po njegovi večkratni uporabi z njim dobro seznanjeni.** Nepazljivo ravnanje lahko v delcu sekunde vodi do resnih telesnih poškodb.

Splošni varnostni napotki za električna orodja – uporaba in ravnanje z električnim orodjem

- **Ne preobremenite električne naprave. Za svoje delo uporabljate samo tako električno orodje, ki ustreza namenu.** S primernim električnim orodjem delate bolje in varneje, če ga uporabljate v navedenem območju zmogljivosti.
- **Ne uporabljajte električnega orodja, pri katerem je stikalo defektno.** Električno orodje, ki ga ni mogoče več vklopiti ali izklopiti, je nevarno in ga je treba popraviti.
- **Potegnite vtičnik iz vtičnice in/ali odstranite snemljiv akumulator, preden začnete z nastavitvami na napravi, menjati dele vstavljivega orodja ali odložite električno orodje.** Ti previdnostni ukrepi prepričujejo nenameren zagon električnega orodja.
- **Hranite neuporabljeno električno orodje izven dosega otrok. Ne dopuščajte osebam, ki niso seznanjene z električnim orodjem ali niso prebrale teh navodil, uporabe električnega orodja.** Električno orodja so nevarna, če jih uporabljajo neizkušene osebe.
- **Skrbno negujte električno orodje in vstavljivo orodje. Preverite, ali brezhibno delujejo premični deli, se ne zatikajo, ni noben del na tak način zlomljen ali poškodovan, da bi okrnil funkcionalnost električnega orodja. Pred ponovno uporabo električnega orodja morate dati pokvarjene dele popraviti.** Veliko nesreče se zgodi zaradi slabo ali sploh ne vzdrževanega električnega orodja.
- **Ohranite rezila vedno čista in ostra.** Skrbno negovana rezila z ostrimi robovi se težje zagozdijo in jih je lažje voditi.
- **Uporabljajte električno orodje, vstavljivo orodje ali orodja itd. v skladu s temi navodili. Pri tem upoštevajte delovne pogoje in delo, ki ga nameravata izvajati.** Uporaba električnega orodja za druge namene, ki ne ustrezajo njegovemu namenu uporabe lahko vodi do nevarnih situacij.
- **Ohranite ročaje in površine ročajev suhe, čiste in brez olja ali masti.** Drseči ročaji ali površine ročajev ne dopuščajo varno uporabo in kontrolo električnega orodja v neprevedljivih situacijah.

Splošni varnostni napotki za električna orodja – uporaba in ravnanje z akumulatorskim orodjem


- **Polnite akumulatorje samo z polnilniki, ki jih priporoča proizvajalec.** Če je neki polnilnik primeren samo za določeno vrsto akumulatorja, obstaja nevarnost požara, če uporabljate druge vrste akumulatorjev.
- **Uporabljajte le predvidene akumulatorje v električnem orodju.** Uporaba drugih akumulatorjev lahko povzroči telesne poškodbe ali nevarnost požara.
- **Uporabljenega akumulatorja držite stran od sponk, kovancev, ključev, žbljev, vijakov ali drugih kovinskih predmetov, ki bi lahko povzročili premostitev kontaktov.** Kratek stek med kontakti akumulatorja lahko vodi do opeklin ali požara.
- **Pri napačni uporabi lahko izstopi tekočina iz akumulatorja. Preprečite stik s to tekočino. Pri nenamernem stiku nemudoma sperite z vodo. Če pride tekočina v oči, se dodatno posvetujte z zdravnikom.** Izstopajoča tekočina akumulatorja lahko povzroči draženje kože ali opekline.
- **Ne uporabljajte poškodovanega ali spremenjenega akumulatorja.** Poškodovani ali spremenjeni akumulatorji se lahko obnašajo nepredvidljivo in povzročijo požar, eksplozijo ali telesne poškodbe.
- **Akumulatorjev ne izpostavljajte požaru ali visokim temperaturam.** Požar ali temperatura nad 130 °C lahko povzroči eksplozijo.
- **Upoštevajte vsa navodila za polnjenje in nikoli ne polnite akumulatorja ali brezžičnega orodja zunaj temperaturnega območja, določenega v navodilih za uporabo.** Nepravilno polnjenje ali polnjenje izven dovoljenega temperaturnega območja lahko uniči akumulator in poveča nevarnost požara.

Splošni varnostni napotki za električna orodja – servis


- **Električno orodje naj popravi samo kvalificirano strokovno osebje, pri čemer naj uporabljajo samo izvirne nadomestne dele.** S tem je zagotovljeno, da bo ohranjena varnost električnega orodja.
- **Nikoli ne izvajate vzdrževalna dela na poškodovanem akumulatorju.** Priporočamo, da prepustite proizvajalcu ali njegovim pooblaščenim serviserjem vsa vzdrževanja na akumulatorju.

 **Splošni varnostni napotki za električna orodja – uporaba in ravnanje z polnilnikom**

- Tega polnilnika lahko uporabijo otroci, ki so stari najmanj 8 letin osebe z zmanjšanimi fizičnimi, senzoričnimi ali mentalnimi sposobnostmi, ali ki nimajo dovolj izkušenj z ali znanja glede uporabe te naprave, če so nadzorovani ali bili poučeni o varni uporabi naprave in razumejo nevarnosti, ki lahko nastane pri delu s tem orodjem. Otroci se ne smejo igrati s to napravo. Otroci, ki niso nadzorovani, ne smejo izvajati čiščenja in vzdrževanja.
- Nikoli ne vstavite baterije, ki jih ni mogoče ponovno napolniti v polnilnik. Če je neki polnilnik primeren samo za določeno vrsto akumulatorja, obstaja nevarnost požara in eksplozije, če ga uporabljate z drugimi vrstami akumulatorjev ali baterij, ki jih ni mogoče več napolniti.
- Polnite s polnilniko, »Multiflex 20 - 2.0 AC« samo Li-ionskim akumulatorjem »Multiflex 20 - 2.0 DC« s kapaciteto 2,0 Ah (5 akumulatorskih celic). Napetost akumulatorja mora ustrezati polnilni napetosti akumulatorja polnilnika.

 **Varnostni napotki za večnamensko orodje**

- Držite električno orodje na izoliranih prijemalnih površinah pri delu, pri katerih lahko uporabljeno orodje zadene skrite električne vode. Stik z vodi pod napetostjo lahko obremeni tudi kovinske naprave z napetostjo in lahko povzroča električni udar.
- Uporabljajte električno orodje samo za brušenje suhih podlag. Vdor vode v električno orodje povečuje nevarnost električnega udara.

-  **Opozorilo**
Nevarnost požara! Preprečite pregrevanje brusilnega materiala in brusilnika. Pred delovnimi odmori vedno izpraznite posodo za prah.
 Brusilni prah v posodi za prah, mikrofiltru, papirni vreči (ali filtrirni vreči oziroma filtru sesalnika) se lahko samodejno vname pod neugodnimi pogoji, če pride npr. do iskrenja med brušenjem kovin. Posebna nevarnost obstaja, če se pomeša brusilni prah z ostanki laka, poliuretana ali drugimi kemičnimi snovmi in postane brusilni material po dolgem obdelovanju vroč.
- Držite roke stran od območja žaganja. Ne prijemajte pod obdelovancem. Pri stiku z žaganim listom obstaja nevarnost poškodb.

- Uporabljajte primerne iskalne naprave za odkrivanje skritih oskrbovalnih vodov ali se obrnite na pomoč k lokalni družbi za oskrbo z električno energijo. Stik z električnimi vodi lahko povzroča požar ali električni udar. Poškodovanje plinskih vodov lahko vodi do eksplozije. Vdor v vodovod lahko povzroči materialno škodo ali vodi do električnega udara.
- Med delom držite električno orodje trdno z obema rokama in poskrbite za varno razdaljo. Ko držite električno orodje z obema rokama, ga boste lahko varno vodili.
- Uporabljajte držaj proti vibracijam, ki je priložen k napravi. Izguba nadzora nad električnim orodjem lahko privede do telesnih poškodb.
- Zavarujte obdelovanca. Vpeti obdelovanec v vpenjalni napravi ali primežu je bolj varen za obdelavo, kot če ga držite z roko.



Pri menjavi uporabljenega orodja nosite zaščitne rokavice. Vstavljeno orodje postane po daljšem delu vroč.

- Ne strugajte po navlaženem materialu (npr. tapete) ali vlažni podlagi. Vdor vode v električno orodje poveča tveganje električnega udara.
- Ne obdelujte površine, ki jo nameravate obdelati, s tekočinami, ki vsebujejo topila. Zaradi segrevanja materialov med struganjem lahko nastanejo nevarni plini.
- Pri delu s strgali in noži bodite posebno previdni. Ker so le-ta orodja ostra, obstaja nevarnost telesnih poškodb.
- Pri obdelavi plastike, barv, lakov itd. poskrbite za zadostno prezračenje.
- Počakajte, da se naprava zaustavi, šele nato jo odložite.

Uporaba v skladu z namembnostjo

Uporabite napravo PMTS 10-20V NB samo za:

- žaganje in ločevanje
 - lesa
 - plastike
 - mavca
 - neželeznih kovin
 - pritrdilne elemente (npr. vijake, žblje, sponke itd.)
- obdelava mehkih stenskih ploščic
- brušenje in struganje majhnih, suhih površin

ob upoštevanju tehničnih podatkov.

Priporočamo uporabo električnega orodja z izvirnimi dodatki proizvajalca.

Druga uporaba kot uporaba v skladu s svojim namenom«, velja kot napačna uporaba.

Razumno predvidena napačna uporaba

Ne uporabljajte naprave PMTS 10-20V NB za:

- drobljenje keramičnih ploščic
- žaganje velikih vijakov ali legiranega jekla
- obdelavo obdelovancev pod dovajanjem vode

Uporabljajte napravo le v okolju, ki je vremensko zaščiteno.

Kvalificiranost osebja

Osebe, ki upravljajo to napravo:

- se morajo zavedati nevarnosti, ki nastanejo pri delu z električnimi napravami v vlažnem okolju,
- morajo prebrati in razumeti navodila, še zlasti pa poglavje Varnost.

Varnostni znak in ploščice na akumulatorju in polnilniku

Napotek

Z naprave ne odstranjajte varnostnih oznak, nalepk ali etiket. Ohranite vse varnostne oznake, nalepke ali etikete v čitljivem stanju.

Na akumulatorju so nameščeni naslednji varnostni znaki in ploščice:



Opozorilo pred nevarnostjo eksplozije!

Ti simboli opozarjajo na sledeče:



Akumulatorja ne izpostavljajte požaru ali visokim temperaturam! Akumulatorja ne sme nikoli priti v stik z vodo ali ognjem! Preprečite neposredno sevanje sončnih žarkov in vlago. Obstaja nevarnost eksplozije!

Ne polnite akumulatorja nikoli, kadar pade temperatura okolja pod 10 °C ali presega 40 °C. Nepravilno polnjenje ali polnjenje izven dovoljenega temperaturnega območja lahko uniči akumulator in poveča nevarnost požara.



Upoštevajte pravilno odstranjevanje akumulatorja!

Ta simbol opozarja na sledeče:

Pazite na pravilno odstranitev akumulatorja in ga nikakor ne odvrzite v odpadne vode ali v javnih vodah. Akumulator vsebuje dražee, jedke in strupene snovi, ki predstavljajo precejšnje tveganje za ljudi in okolje.

Na polnilniku so nameščeni naslednji varnostni znaki in ploščice:



Ta simbol opozarja na sledeče:

Pred polnjenjem akumulatorja preberite navodila za obratovanje oz. navodila za uporabo.



Ta simbol opozarja na sledeče:

Uporabite polnilnik za polnjenje akumulatorja samo v suhih notranji prostorih, ne na zunanjih območjih.

Osebna zaščitna oprema



Nosite zaščito za sluh.

Vpliv hrupa lahko vodi do izgubo sluha.



Nosite zaščitna očala.

Ščitili bodo vaše oči pred odlomljenimi kosi, ki se odcepijo, padejo dol ali odletijo in ki bi lahko povzročili telesne poškodbe.



Nosite zaščitno masko.

Ščitila vas bo pred vdihavanjem zdravju škodljivih prahov, ki lahko nastanejo med obdelovanjem obdelovancev.



Nosite zaščitne rokavice.

Ščitili bodo vaše roke pred opeklinami, zmečkaninami in odrgrninami.



Nosite prilegajoča zaščitna oblačila.

Druge nevarnosti



Pozor! Električna

Električni udar zaradi nezadostne izolacije. Pred začetkom uporabe preverite napravo glede poškodb in pravilnega delovanja. Če ugotovite poškodbe, ne uporabljajte več naprave. Ne uporabite naprave, če je naprava mokra ali vlažna ali če so vaše roke mokre ali vlažne!



Pozor! Električna

Dela na električnih sklopih sme izvajati samo pooblaščen specializirano podjetje!



Pozor! Električna

Odstranite pred začetkom katerega koli dela na napravi omrežni vtič iz omrežne vtičnice in akumulator iz naprave! Električnega vtiča ne prijemajte z vlažnimi ali mokrimi rokami. Potegnite omrežni kabel iz omrežne vtičnice, tako da primete za omrežni vtič.



Pozor! Električna

Obstaja nevarnost kratkega stika zaradi tekočine, ki vdre v ohišje! Ne potaplajte naprave in dodatnega pribora pod vodo. Pazite na to, da v ohišje ne pride voda ali druge vrste tekočin.



Nevarnost požara in eksplozije

Ne izpostavljajte akumulatorja temperaturam nad 45 °C! Akumulatorja ne sme nikoli priti v stik z vodo ali ognjem! Preprečite neposredno sevanje sončnih žarkov in vlago. Obstaja nevarnost eksplozije!



Nevarnost vročih površin

Uporabljeno orodje lahko postane vroče po uporabi. Obstaja nevarnost opeklin pri dotikanju uporabljenega orodja.

Ne dotikajte se uporabljenega orodja z golimi rokami. Nosite zaščitne rokavice!



Opozorilo pred ostrimi predmeti

Delo žaginega lista so ostri. Obstaja nevarnost telesnih poškodb pri neprevidnem ravnanju z orodjem.

Nosite zaščitne rokavice!



Opozorilo

Strupeni prahovi!



Škodljivi / strupeni prahovi, ki nastanejo med obdelavo, predstavljajo nevarnost za zdravje za uporabnika naprave ali oseb, ki so v bližini.



Nosite zaščitna očala in masko za zaščito proti prahu!



Opozorilo

Ne obdelujte materiala, ki vsebuje azbest. Azbest velja kot rakotvorna snov.



Opozorilo

Prepričajte se, da ne boste zadeli v električne vode, plinovode ali vodovode, ko delate z električnim orodjem.

Če je treba, preverite z iskalnikom električnih vodov, preden začnete vrtati v zid ali steno razparate.



Opozorilo

Nevarnost telesnih poškodb zaradi naokrog letečih delov ali odlomljenih nastavkov orodja.



Opozorilo

Naprava lahko povzroči nevarnosti, če jo uporabljajo nepoučene osebe ali zaradi uporabe v nasprotju z namembnostjo! Upoštevajte kvalificiranost osebja!



Opozorilo

Naprava ni igrača, zato je treba preprečiti, da pride v roke otrok.



Opozorilo

Nevarnost zadušitve!

Ne puščajte nemarno ležati embalažni material. Lahko bi postalo za otroke nevarna igrača.



Previdno

Emisije vibracij lahko povzročajo zdravstvene poškodbe telesa, če uporabljate napravo dalj časa ali je ne vodite ali vzdržujete pravilno.



Previdno

Držite dovolj velik odmik od virov toplote.

Napotek

Če boste nepravilno shranili ali premeščali napravo, se lahko poškoduje.

Upoštevajte informacije glede transportiranja in skladiščenja naprave.

Ravnanje v sili / funkcija zaustavitev v sili

Zaustavitev v sili:

Z izvlečenjem akumulatorja se nemudoma ustavi funkcija naprave. Da bi zaščitili napravo pred ponovnim zagonom, pustite akumulator zunaj naprave.

Ravnanje v sili:

1. Izklopite napravo.
2. V primeru sile vzemite akumulator iz naprave. Držite gumb za sproščanje akumulatorja in potegnite akumulator iz naprave tako, kot je opisano v poglavju »Odstranitev akumulatorja«.
3. Ne vstavite ponovno akumulatorja, če je naprava defektna.

Informacije o napravi

Opis naprave

Z večnamenskim orodjem PMTS 10-20V NB, ki je brez kabla, ne potrebujete priključka na električno omrežje na svojem delovnem mestu.

Zaradi oscilirajočega pogona zaniha uporabljeno orodje do 19000-krat na minuto za 3,2° sem ter tja. To omogoča natančno delo v najožjem prostoru.

Integrirana predhodna izbira oscilacije dopušča optimalno moč pri vsaki uporabi.

Hitri napenjalni sistem vam omogoča v nekaj sekundah menjavo dodatka brez uporabe ročnega orodja.

Optimalno vodenje in delo, pri katerem so vibracije ublažene na podlagi uporabe ročaja proti vibracijami.

Naprava je še zlasti primerna za dela v isti višini ter blizu robov.

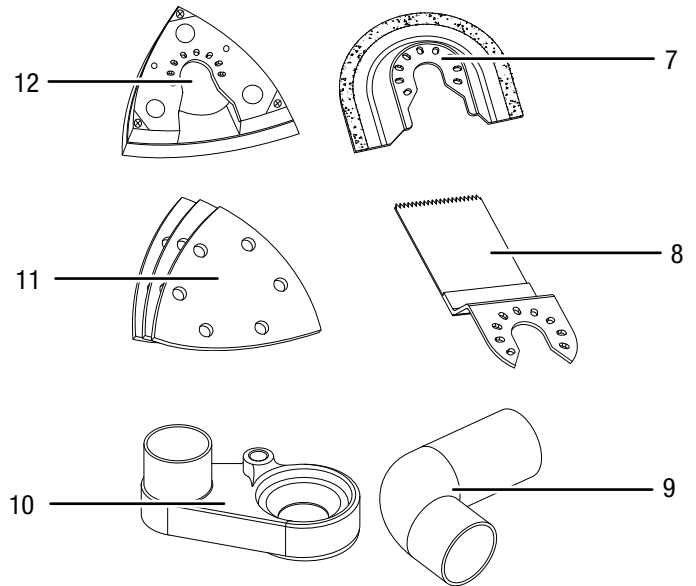
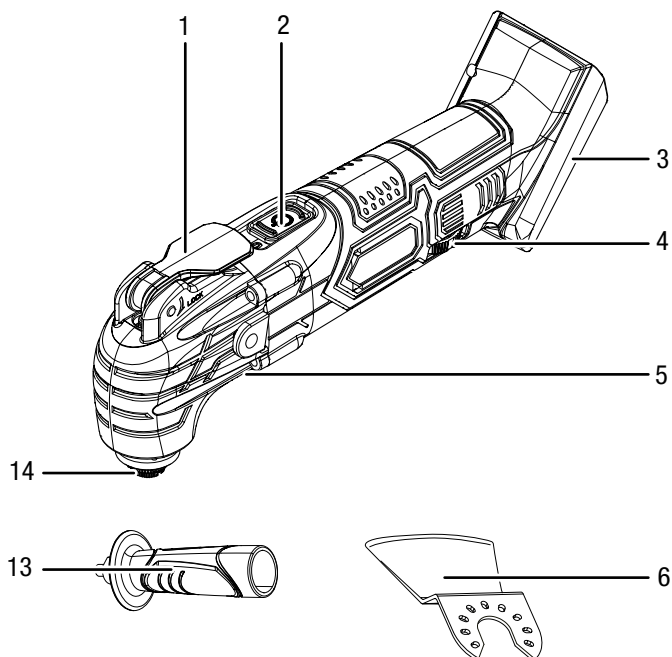
Pri močnem razvoju prahu in umazanije preprosto priključite praktično enoto za odsesavanje prahu (del dobave) na sesalnik.

Vgrajena delovna luč LED omogoča boljšo osvetlitev obdelovanca ali delovne površine.

Naprava je združljiva z akumulatorjem Multiflex 20 V 2 Ah in njegovim hitrim polnilnikom Multiflex 20 - 2.0 AC. Akumulator in hitri polnilnik nista v obsegu dobave.

Če bi želeli pridobiti več možnosti uporabe, lahko kombinirate večnamensko orodje z drugimi dodatki, kot npr. z izvornim Trotecovim dodatkom - komplet za sanacijo kopalnice.

Prestavitev naprave

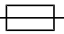



Št.	Oznaka
1	Vzvod za sproščanje orodja
2	Stikalo za vklop in izklop
3	Sprejem za akumulator
4	Nastavitveno kolo za predhodno izbiro število nihanja
5	Delovna luč LED
6	Strgalo HCS SC 80/31 za odstranjevanje lepila za ploščice, silikona, malte, ostanke barve
7	Diamantni žagin list T65
8	Potopni žagin list HCS CS 95/41 za les in mavčni karton
9	Kotni adapter
10	Sesanje prahu
11	Sprijemalen trikotni brusilni papir (3 x les, 3 x kovina)
12	Delta brusilna plošča
13	Ročaj proti vibracijam
14	Pritrdišče za orodje z napenjalno matico

Obseg dobave

- 1 x Večnamensko orodje PMTS 10-20V NB
- 1 x diamantni žagin list T65 za keramične ploščice
- 1 x potopni žagin list HCS CS 95/41 za les in mavčni karton
- 1 x strgalo HCS SC 80/31 za odstranjevanje lepila za ploščice, silikona, malte, ostanke barve
- 6 x sprijemalen trikotni brusilni papir (3-krat les, 3-krat kovina)
- 1 x delta brusilna plošča
- 1 x sesanje prahu
- 1 x kotni adapter
- 1 x ročaj proti vibracijam
- 1 x transportni kovček
- 1 x navodila

Tehnični podatki

Parameter	Vrednost
Model	PMTS 10-20V DC NB
Nazivna napetost	20 V DC
Nazivna vrednost vrtilne frekvence prostega teka	5.000 - 19000 min^{-1}
Oscilacijski kot	3,2°
Teža	1,25 kg
Akumulator	Multiflex 20 - 2.0 DC
Tip	Li-ion
Nazivna napetost	20 V DC
Nazivna kapaciteta	2,0 Ah
Akumulatorske celice	5 celic
Kapaciteta	40 Wh
Hitri polnilnik	Multiflex 20 - 2.0 AC
Vhod	
Nazivna napetost	230 – 240 V / 50 Hz
Poraba električne energije	65 W
Izhod	
Nazivna napetost	21,5 V DC
Polnilni tok	2,4 A
Varovalka 	T 3,15 A
Čas polnjenja	1 h
Dolžina kabla	1,5 m
Varnostni razred	II (dvojna izolacija) / 

Parameter	Vrednost
Informacije o vibracijah po standardu EN 62841	
Skupna emisijska vrednost nihanja:	
Emisijska vrednost nihanja na ročaju naprave a_h	20,2 m/s^2
Nezanesljivost pri meritvah K	1,5 m/s^2
Vrednosti zvoka po standardu EN 62841	
Raven zvočnega tlaka	74 dB(A)
Nivo zvokovne moči	82 dB(A)
Nezanesljivost pri meritvah K	3 dB



Nosite zaščito za sluh.

Vpliv hrupa lahko vodi do izgubo sluha.

Napotki glede informacij o hrupu in vibracijah:

- Navedene skupne emisijske vrednosti nihanja **in navedene vrednosti emisije hrupa** so bile izmerjene po kontrolnih postopkih, ki so normirani v standardu EN 62841, in se jih lahko uporablja za primerjavo električnega orodja z drugim.
- Navedene skupne emisijske vrednosti nihanja **in navedene vrednosti emisije hrupa** lahko uporabljate tudi za predhodno oceno obremenitve.



Previdno

Emisije vibracij lahko povzročajo zdravstvene poškodbe telesa, če uporabljate napravo dalj časa ali je ne vodite ali vzdržujete pravilno.

- Emisije nihanja **in emisije hrupa** lahko odstopajo od navedenih vrednosti med dejansko uporabo električnega orodja, kar pa je odvisno od načina uporabe električnega orodja, še zlasti od vrste obdelovanca. Poskušajte ohraniti čim manjši minimum vibracij. Značilni ukrepi za zmanjšanje obremenitve zaradi vibracij sta nošenje rokavic med uporabo orodja in omejitev delovnega časa. Pri tem je treba upoštevati vse dele delovnega cikla (na primer časi, med katerim je električno orodje izklopljeno, in taki časi, v katerem je sicer vklopljeno, vendar teče brez obremenitve).

Prevoz in skladiščenje

Napitek

Če boste nepravilno shranili ali premeščali napravo, se lahko poškoduje.

Upoštevajte informacije glede transportiranja in skladiščenja naprave.

Transport

Za transport naprave uporabite transportni kovček, ki je bil priložen pri dostavi, da zaščitite napravo pred zunanjimi vplivi.

Pred vsakim transportom upoštevajte naslednje napotke:

- Izklopite napravo.
- Potegnite omrežni kabel polnilnika iz omrežne vtičnice, tako da primete za omrežni vtič.
- Počakajte, da se naprava ohladi.
- Odstranite akumulator iz naprave
- Odstranite orodje iz pritrdišča za orodje.
- Po potrebi odstranite z naprave enoto za sesanje prahu.

Vsebovani litij-ionski akumulatorji so podvrženi zahtevam predpisov za nevarno blago.

Upoštevajte naslednje napotke glede transportiranja ali pošiljanja Li-ionskih akumulatorjev:

- Akumulatorje lahko uporabnik transportira po cesti brez posebnih dodatnih pogojev.
- Če bo tretja oseba poslala pošiljko (npr. z letalom ali špedicija) je treba upoštevati posebne zahteve in oznake na embalaži. Tukaj, pri pripravi za odpremo, se je treba posvetovati s strokovnjakom za nevarne snovi.
 - Pošljite akumulator samo, če je njihovo ohišje nepoškodovano.
 - Zalepite odprte kontakte in zapakirajte akumulator tako, da se ne gibati v embalaži.
 - Upoštevajte tudi druge nacionalne predpise.

Skladiščenje

Upoštevajte naslednje napotke **pred** vsakim uskladiščenjem:

- Izklopite napravo.
- Potegnite omrežni kabel polnilnika iz omrežne vtičnice, tako da primete za omrežni vtič.
- Počakajte, da se naprava ohladi.
- Odstranite akumulator iz naprave
- Odstranite orodje iz pritrdišča za orodje.
- Po potrebi odstranite z naprave enoto za sesanje prahu.
- Očistite aparat tako, kot je opisano v poglavju Vzdrževanje.
- Za skladiščenje naprave uporabite transportni kovček, ki je bil priložen pri dostavi, da zaščitite napravo pred zunanjimi vplivi.
- Ne shranjujte popolnoma izpraznjenih litij-ionskih akumulatorjev. Skladiščenje izpraznjenih akumulatorjev lahko vodi do popolne izpraznitve akumulatorja in s tem to njihove poškodbe.

V primeru neuporabe naprave upoštevajte naslednje pogoje skladiščenja:

- na suhem mestu in zaščiteno pred zmrzaljo in vročino
- temperatura okolja pod 45 °C
- v transportnem kovčku na mestu, zaščitenim pred prahom in neposrednimi sončnimi žarki

Prvi zagon

Razpakirajte napravo

- Vzemite transportni kovček iz embalaže.



Pozor! Električna

Električni udar zaradi nezadostne izolacije. Pred začetkom uporabe preverite napravo glede poškodb in pravilnega delovanja. Če ugotovite poškodbe, ne uporabljajte več naprave. Ne uporabite naprave, če je naprava mokra ali vlažna ali če so vaše roke mokre ali vlažne!

- Preverite vsebino transportnega kovčka glede popolnosti in pazite na poškodbe.



Opozorilo

Nevarnost zadušitve! Ne puščajte nemarno ležati embalažni material. Lahko bi postalo za otroke nevarna igrača.

- Odstranite embalažo skladno z določili državne zakonodaje.

Polnjenje akumulatorja

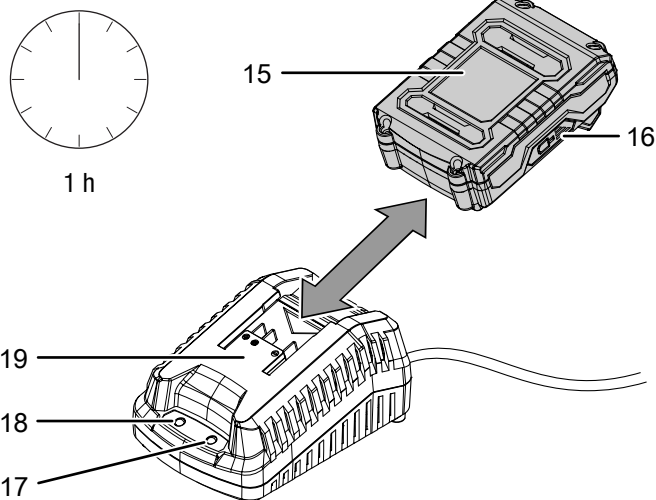
Napotek

Akumulator se lahko poškoduje pri nepravilni polnitvi. Potegnite ven omrežni vtič polnilnika pred nameščanjem ali odzemanjem akumulatorja. Ne polnite akumulatorja nikoli, kadar pade temperatura okolja pod 10 °C ali presega 40 °C.

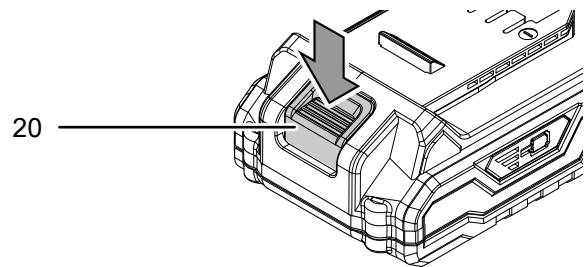
Pri dostavi je akumulator delno napolnjen, da je preprečena poškodba akumulatorja zaradi popolne izpraznitve.

Pred začetkom uporabe akumulatorja ter pri slabi kapaciteti (sveti samo še rdeča dioda LED prikazovalnika kapacitete akumulatorja (16)) je priporočljivo napolniti akumulator. V ta namen postopajte, kot sledi:

1. Potisnite akumulator (15) kot je prikazano na hitri polnilnik (19), dokler le-ta ne zaskoči.

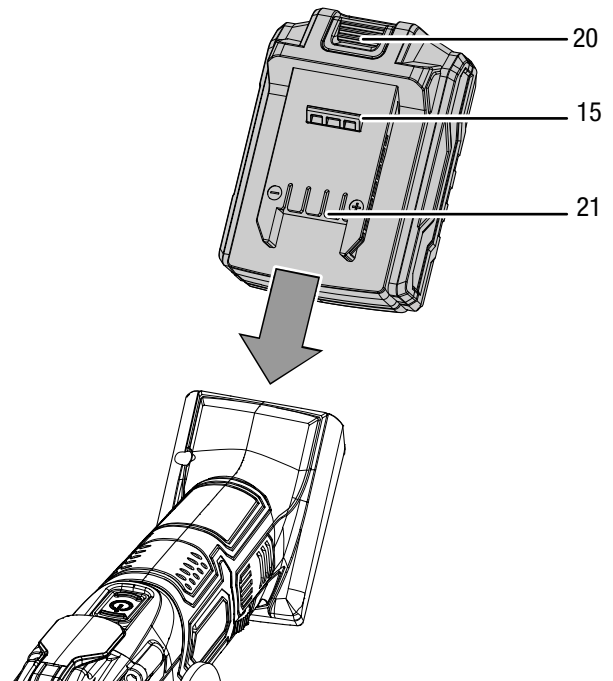


2. Vtaknite omrežni vtič polnilnika (19) v ustrezno zavarovano omrežno vtičnico.
 - ⇒ Rdeča LED-dioda akumulatorja (17) sveti.
 - ⇒ Čas polnjenja je pribl. eno uro.
3. Počakajte, da ugasne rdeča LED-dioda akumulatorja (17) in zasveti zelena LED-dioda akumulatorja (18).
 - ⇒ Akumulator (15) je kompletno napolnjen.
4. Omrežni kabel hitrega polnilnika (19) potegnite iz omrežne vtičnice tako, da ga primete za omrežni vtičnik.
 - ⇒ Akumulator (15) in hitri polnilnik (19) sta se morebitno segrela med polnjenjem. Počakajte, da se akumulator (15) ohladi na sobno temperaturo.
5. Ponovno odstranite akumulator (15) iz hitrega polnilnika (19), tako da držite za gumb za sproščanje (20) in potegnete akumulator (15) iz hitrega polnilnika (19).



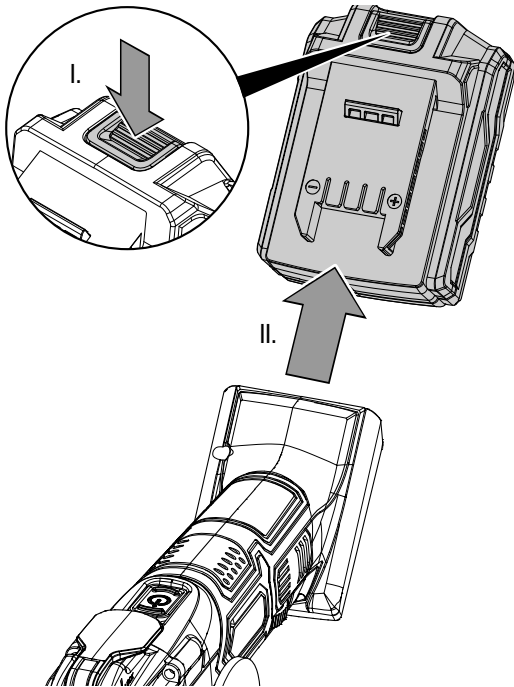
Vstavljanje akumulatorja

1. Potisnite akumulator (15) v sprejemno mesto akumulatorja (21), dokler le-ta ne zaskoči.



Odstranjevanje akumulatorja

1. Odstranite akumulator (15) iz naprave, tako da držite gumb za sproščanje (20) (I.) in potegnete akumulator iz naprave (II.).



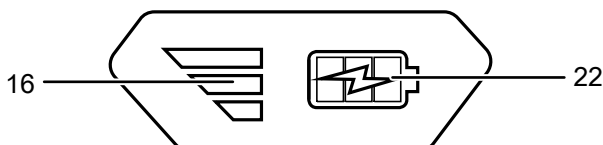
2. Po potrebi napolnite akumulator (15), kot je opisano pod »Polnjenje akumulatorja«.

Preverite stanje polnitve akumulatorja.

V akumulatorju je vgrajen prikazovalnik kapacitete: Stanje polnitve je prikazano preko treh LED-diodah v prikazovalniku kapacitete akumulatorja (16), kot sledi:

LED barva	Pomen
zeleno – oranžno – rdeče	Maksimalna polnitev / kapaciteta
oranžna – rdeča	Srednja polnitev / kapaciteta
rdeče	Majhna polnitev – napolnitev akumulatorja

1. Pritisnite na simbol akumulatorja (22) na akumulatorju (15).
⇒ Stanje polnitve lahko vidite na prikazovalniku kapacitete akumulatorja (16).



Montaža ročaja



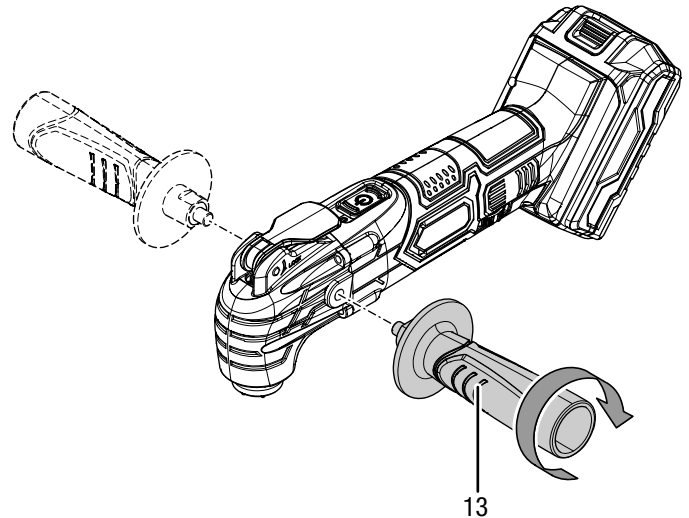
Informacije

Za natančno in varno vodenje uporabite priložen ročaj proti vibracijam.

Pred začetkom obratovanja je treba montirati ročaj proti vibracijam (13).

V ta namen postopajte, kot sledi:

1. Privijte ročaj proti vibracijam (13) v smeri urinega kazalca izbirno desno ali levo na ohišje v navoj.



2. Preverite ročaj proti vibracijam (13) glede dobre pritrjenosti.
3. Za demontažo odvijte ročaj proti vibracijam (13) v smeri priti urinemu kazalcu.

Menjava orodja



Pozor! Elektri

Odstranite pred začetkom katerega koli dela na napravi omrežni vtič iz omrežne vtičnice in akumulator iz naprave!

Potegnite omrežni vtič iz omrežne vtičnice, tako da primete za omrežni vtič.



Obvezna uporaba varovalnih rokavic

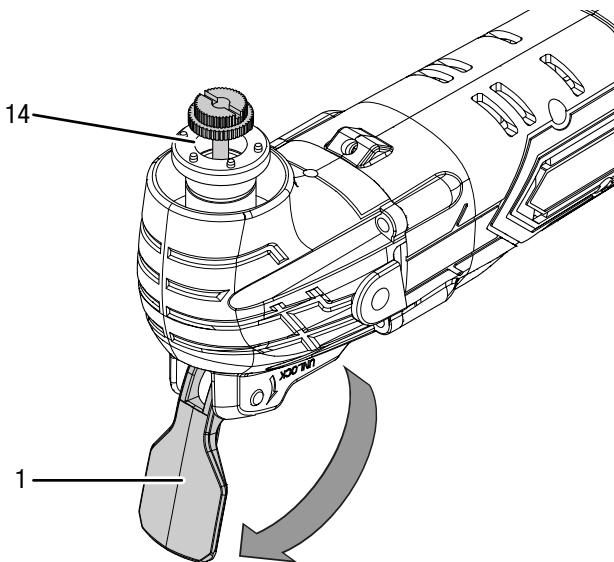
Nosite primerne zaščitne rokavice pri vstavljanju in menjavi orodja.



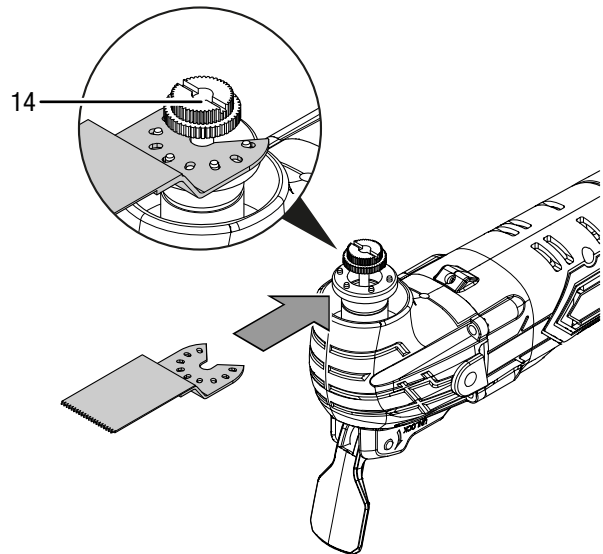
Informacije

Pred menjavo orodja po želji namestite sesalnik za prah.

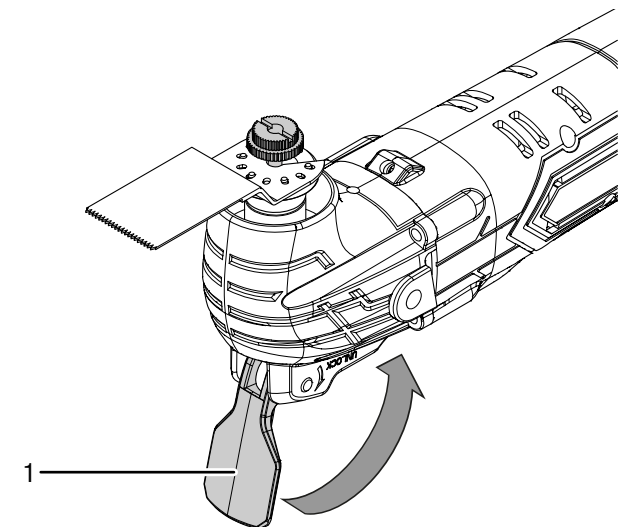
1. Popolnoma razklopite vzvod za sproščanje orodja (1).
2. Če je treba, odstranite orodje iz pritrdišča za orodja (14).



3. Vstaviti potrebno orodje v pritrdišče za orodja (14). Vstavlljivo orodja lahko uporabljate v različnih delovnih smereh v pritrdišču za orodje (14).



4. Popolnoma sklopite nazaj vzvod za sproščanje orodja (1).



5. Preverite, ali je orodje pravilno vpeto.



Informacije

Orodja, ki so dodana pri dostavi, so odprte vrste orodja. Vendar lahko uporabite tudi trgovsko običajna, zaprta orodja.

Menjava zaprtega orodja

Pri uporabi zaprtega vstavljivega orodja je treba sprostiti natezno matico, šele nato je mogoče pritrčiti vstavljivo orodje.



Pozor! Električna

Odstranite pred začetkom katerega koli dela na napravi omrežni vtič iz omrežne vtičnice in akumulator iz naprave!

Potegnite omrežni vtič iz omrežne vtičnice, tako da primete za omrežni vtič.



Obvezna uporaba varovalnih rokavic

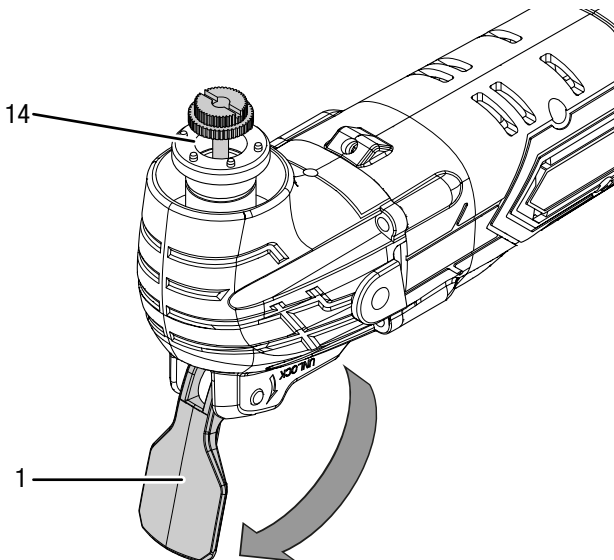
Nosite primerne zaščitne rokavice pri vstavljanju in menjavi orodja.



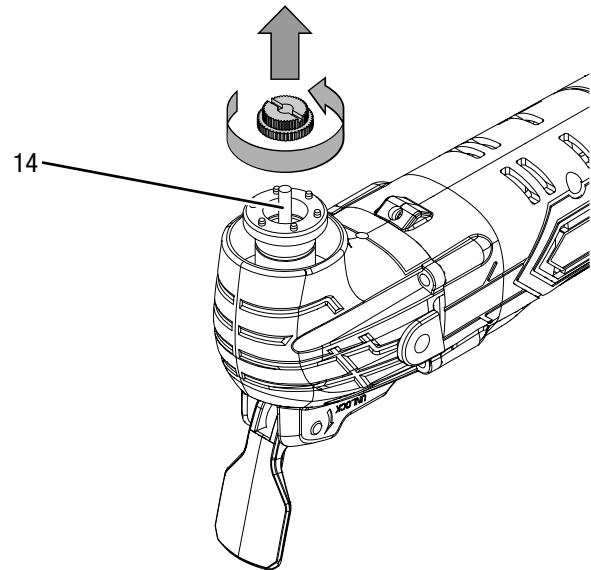
Informacije

Pred menjavo orodja po želji namestite sesalnik za prah.

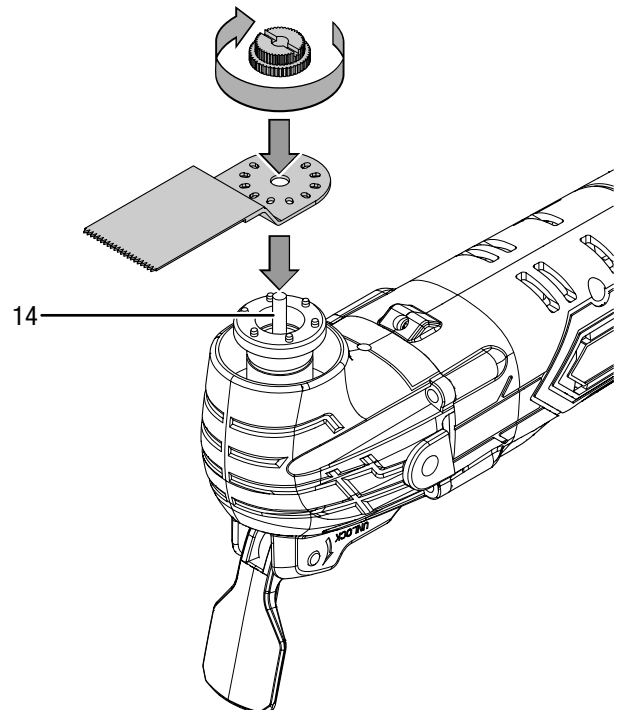
1. Popolnoma razklopite vzvod za sproščanje orodja (1).
2. Če je treba, odstranite orodje iz pritrdišča za orodje (14).



3. Sprostite napenjalno matico s pritrdišča za orodje (14), tako da odvijete napenjalno matico v nasprotni smeri urinega kazalca.



4. Vstaviti potrebno orodje v pritrdišče za orodje (14).
5. Pritrdite napenjalno matico na pritrdišče za orodje (14), tako da privijete napenjalno matico v smeri urinega kazalca.
6. Popolnoma sklopite nazaj vzvod za sproščanje orodja (1).

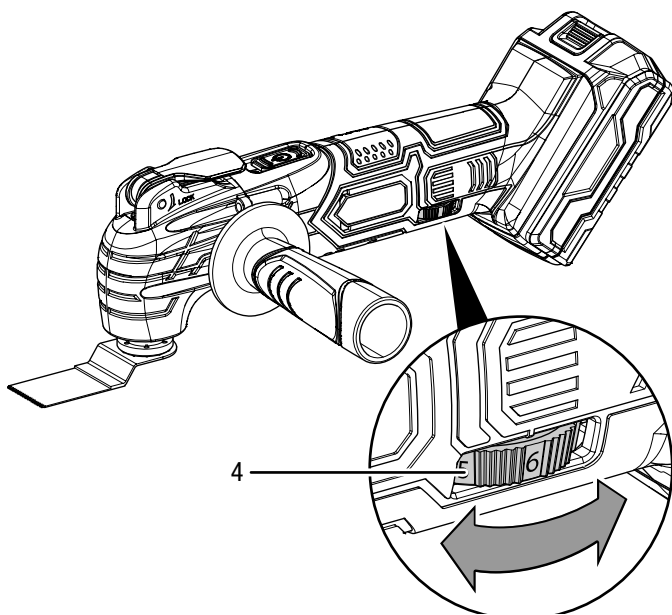


7. Preverite, ali je orodje pravilno vpeto.

Predhodna izbira števila vibracij

Potrebno število vibracij je odvisno od obdelovanega materiala in delovnih pogojev in ga je mogoče ugotoviti s praktičnim poskusom. Pri žaganju, ločevanju in brušenju trših materialov, kot je npr. les ali kovina je priporočljivo nastaviti **6.** stopnjo števila stopnja, pri mehkejših materialih, kot so npr. plastike pa **4.** Nastavitveno območje obsega stopnje od 1 do 6 (od 5.000 do 19.000 min⁻¹). Predhodno izbrano stopnjo števila vibracij lahko poljubno menjate.

1. Zavrtite nastavitveno kolo (4) na zeleno stopnjo števila vibracij.



Uporaba

Nasveti in napotki glede ravnanja z večnamenskim orodjem

Splošne zadeve:

- Nikoli ne zakrijte prezračevalne odprtine, sicer se bo pregrel motor.
- Pred vsakim začetkom obratovanja preverite, ali je orodje pravilno vpeto v pritrdišču za orodje. Orodje mora biti dobro pritrjeno v predvidenih držalnih v pritrdišču za orodje.
- Pred začetkom obratovanja preverite, ali ste izbrali pravilno orodje in pravilno število vrtljajev za predvideno uporabo. Z dobro usklajenim številom vrtljajev ki ustreza načrtovanemu delu in obdelanega materiala je mogoče doseči boljše rezultate.

Žaganje:

- Uporabite samo nepoškodovane in brezhibne žagine liste. Skrivljeni, topi ali drugače poškodovani žaginski listi se lahko zlomijo.
- Pri žaganju lahkih gradbenih materialov upoštevajte zakone in priporočila proizvajalca materiala.
- V postopku potopnega žaganja je dovoljeno obdelovati le mehke materiale, kot so mavčni karton ipd.!
- Pred začetkom žaganja z žaginskimi listi HCS v les, iverke, gradbene materiala itd. jih pregledajte, da ne vsebujejo tujkov, kot so žebliji, vijaki ipd. Če je treba, odstranite tujke, ali uporabite dvokovinske žagine liste.
- Pri žaganju ozkih krivulj uporabite tanek žagin list.
- Žagin list naj ne bo daljši kot je potreben za predviden rez.

Ločevanje:

- Uporabite samo nepoškodovane in brezhibne ločevalne liste. Skrivljeni, topi ali drugače poškodovani ločevalni listi se lahko zlomijo.
- Pri ločevanju stenskih ploščic upoštevajte, da je vstavlljivo orodje podvrženo povečani obrabi, če ga boste dalj časa uporabljali.

Struganje:

- Za struganje uporabite visoko stopnjo števila vibracij.
- Delajte na mehki podlagi (npr. na lesu) v ploskovnem kotu in z zmanjšano pritisno silo. Strgalo se bo sicer zarezalo v podlago.

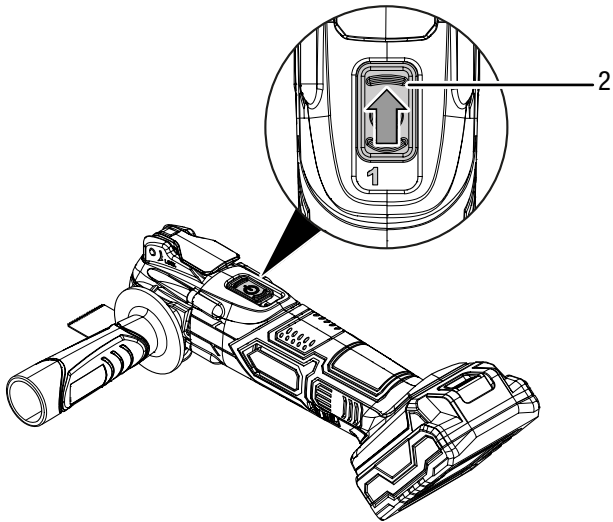
Brušenje:

- Pazite na to, da boste uporabljali enakomerno pritisno silo, kajti le tako bodo imeli listi dolgo uporabno dobo brusilne plošče.
- Skladno z obdelovanim materialom in zelenim x izberite odstranjevanje površinske plasti različne brusilne liste (rdeči list za les, črni pa za kovino).
- Za preprečitev nabiranja prahu na delovnem mestu uporabite pri brušenju odsesavanje prahu.
- Za predhodno brušenje uporabite trikotne brusilne liste z grobo zrnavostjo (npr. 60) in za dokončanje in brušenje na fino trikotne brusilne liste z fino zrnavostjo (npr. 240).

Vklop/izklop naprave

Pri delu nosite osebno zaščitno opremo.

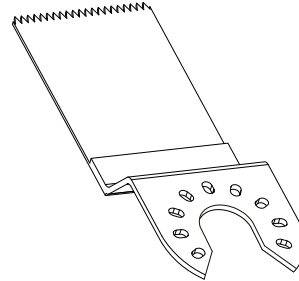
1. Preverite, ali je vpeto orodje in nastavljeno število vibracij primerno za načrtovano delo.
2. Preverite, ali je vpeti obdelovanec zavarovan ter je delovna površina ustrezno pripravljena.
3. Za vklop naprave potisnite stikalo za vklop/izklop (2) naprej, tako da se na stikalu prikaže znak **1**.
⇒ Delovna luč LED zasveti.



Vrsta obratovanja: žaganje / ločevanje

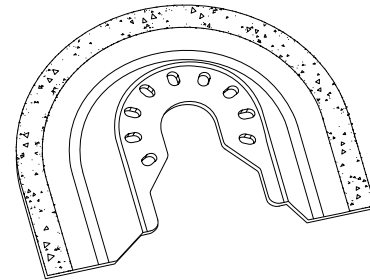
Za ločilni in potopni rez v les, plastiko, mavec in druge mehke materiale z žago in za žaganje blizu robov ter za težko dostopna območja.

- Uporabite potopni žagin list HCS CS 95/41.

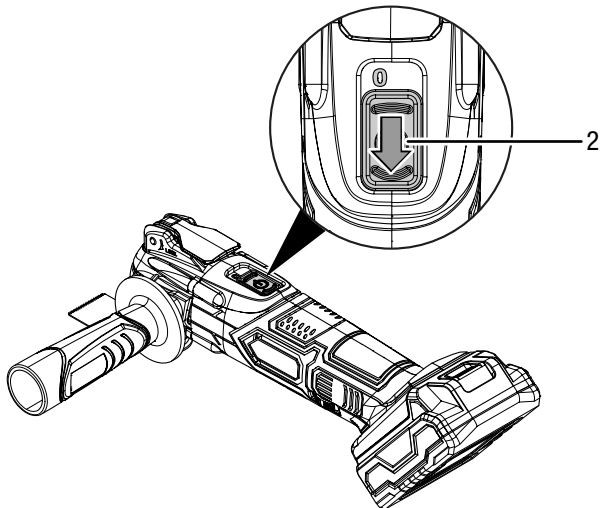


Za ločilne in potopne reze v ploščice in druge trše materiale.

- Uporabite diamantni žagin list T65.



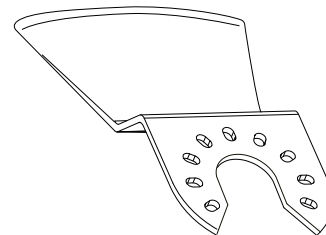
4. Za izklop naprave potisnite stikalo za vklop/izklop (2) nazaj, tako da se na stikalu prikaže znak **0**.
⇒ Delovna luč LED ugasne.



Vrsta obratovanja: struganje

Za odstranjevanje ostankov obdelovanega materiala, kot je npr. lepilo za ploščice pri zamenjavi poškodovanih ploščic ter za obdelavo malte, ostankov betona, ploščic, lepila za preproge, ostankov barve ali silikona.

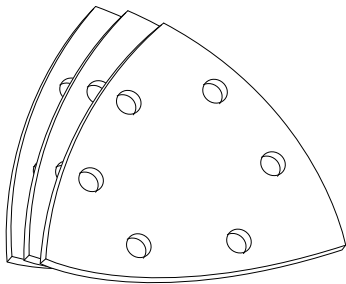
- Uporabite strgalo HCS SC 80/31.



Vrsta obratovanja: brušenje

Za brušenje lesa in kovine, za odstranjevanje lakov in barv, za glajenje različnih površin.

- Uporabite primerni brusilni papir z brusilno ploščo delta.

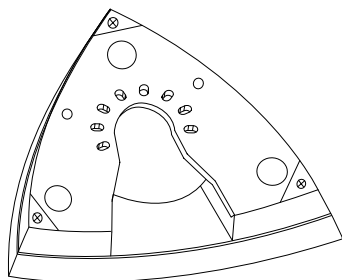


Nameščanje brusilnega papirja

Brusilna plošča delta je opremljena z oprijemalno tkanino, da je mogoče na hitro in preprosto namestiti oprijemalne brusilne liste.

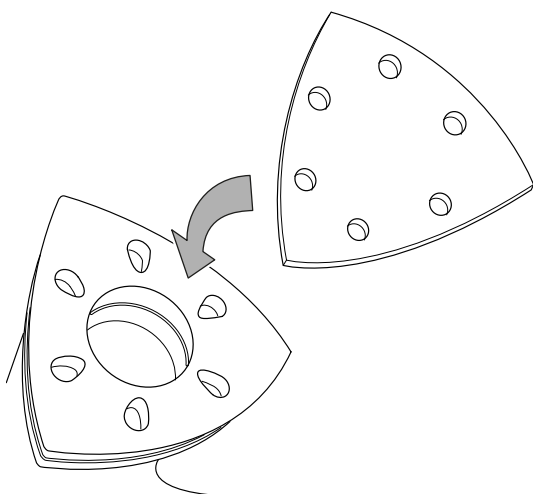
Sledite spodaj opisanim postopkom za nameščanje brusilnega papirja na brusilno ploščo:

1. Iztepite oprijemalno tkanino brusilne plošče delta, da si zagotovite optimalno oprijemljivost.
2. Pritrdite brusilno ploščo delta na pritrdišče za orodje.



3. Položite brusilni papir na gladko spodnjo stran tako, da bo natančno pokrila brusilno ploščo delta.

⇒ Pri tem se morajo vseh šest lukenj natančno pokrivati oz. ujemati.



4. Močno pritisnite brusilni papir.
5. Za menjavo ali snetje potegnite dol brusilni papir z enega kota k nasprotni strani.

Montiranje pripomočka za sesanje prahu

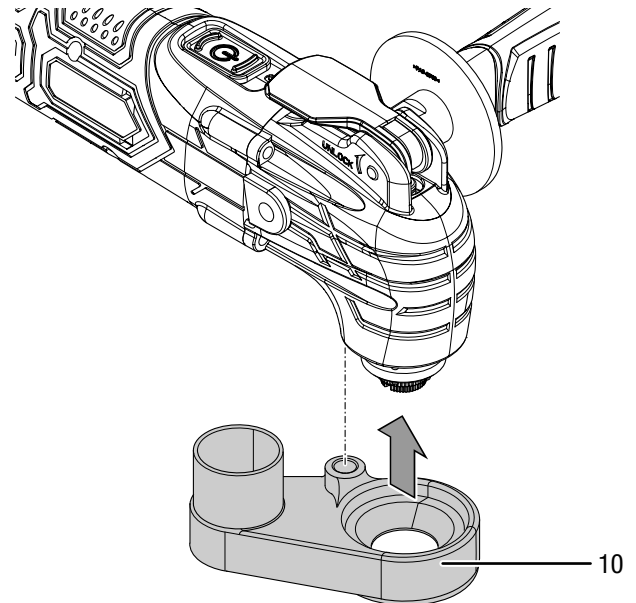
Za preprečitev nabiranja prahu na delovnem mestu uporabite pri brušenju odsesavanje prahu.



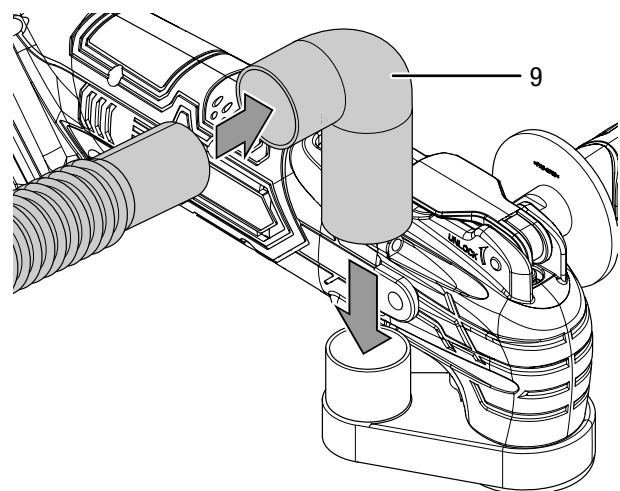
Previdno

Pri sesanju zdravju škodljivih ali strupenih snovi uporabite vedno posebni sesalnik.

1. Priključite enoto za sesanje prahu na napravo, preden vstavite orodje.
2. Vstavite enoto za sesanje prahu (10) na napravo.
3. Privijte enoto za sesanje prahu (10) skupaj z napravo.



4. Potisnite kotni adapter (9) na enoto za sesanje prahu (10).
5. Priključite primerno enoto za sesanje prahu (npr. industrijski sesalnik) na kotni adapter (9). V primeru nejasnosti se obrnite na proizvajalca sesalnika.



Ustavitev obratovanja



Pozor! Električna

Električnega vtiča ne prijemajte z vlažnimi ali mokrimi rokami.

- Izklopite napravo.
- Potegnite omrežni kabel polnilnika iz omrežne vtičnice, tako da primete za omrežni vtič.
- Če je treba, počakajte, da se naprava ohladi.
- Odstranite akumulator iz naprave (glej poglavje Začetek obratovanja).
- Odstranite orodje iz naprave (glej poglavje Začetek uporabe).
- Očistite napravo skladno z navedbami v poglavju Vzdrževanje.
- Shranite napravo v skladu s poglavjem Transport in skladiščenje.

Dodatni pribor, ki ga je mogoče naknadno naročiti



Opozorilo

Uporabljajte samo dodatke in dodatne naprave, ki so navedene v teh navodilih.
Uporaba drugih orodij ali dodatkov, ki niso priporočena v navodilih, lahko pomeni nevarnost poškodb.

Dodatki	Številka dela
Dodatki - komplet 1, univerzalni , ki sestoji iz: 1 x strgalo HCS SC 80/30 za odstranjevanje lepila ploščic, silikon, malta in ostanki barv 1 x segmentni žagin list HSS SM 85/20 za les in kovine 1 x potopni žagin list BIM CS 75/25 za les, plastiko, kompoziti, ojačeni s steklom, lahko in barvno kovino 1 x potopni žagin list HCS CS 95/40 za les, mavčni karton in mehke umetne mase 20 oprijemalnih listov brusilnih trikotnikov za les: po 4 liste v zrnastih 60/80/100/120/240	6.210.000.101

Dodatki	Številka dela
Dodatki - komplet 2, za sanacijo kopalnice¹ , ki sestoji iz: 1 x diamantni žagin list T64 za glajenje fug z rezkarjem 1 x brusilna plošča RIFF T79 za brušenje lepila za ploščice, malte ali ostankov lepila za preproge 1 x strgalo HCS SC 80/30 za odstranjevanje lepila za ploščice, silikona, malte ali ostankov barve 10 oprijemalnih listov brusilnih trikotnikov za les: po 2 liste v zrnastih 60/80/100/120/240	6.210.000.102
Dodatki - komplet 3, trikotni brusilni papirji , ki sestoji iz: 6 x sprijemnih trikotnih brusilnih papirjev z granulacijo 60 6 x sprijemnih trikotnih brusilnih papirjev z granulacijo 80 6 x sprijemnih trikotnih brusilnih papirjev z granulacijo 100 6 x sprijemnih trikotnih brusilnih papirjev z granulacijo 120 6 x sprijemnih trikotnih brusilnih papirjev z granulacijo 240	6.210.000.201
Polnilnik za nadomestni akumulator Multiflex 20 - 2.0 DC	7.430.000.261
Nadomestni akumulator Multiflex 20 - 2.0 DC	6.200.000.303

¹ Orodje z dodatki - kompleta 2 za sanacijo kopalnice je zaprtega tipa. Za uporabo nastavkov je treba odviti napenjalno matico, tako kot je opisano pod *Menjava zaprtega orodja*.

Napake in motnje

Med proizvodnjo je bilo večkrat preverjeno, ali naprava deluje brezhibno. Če bi se kljub temu pojavile motnje delovanja, preverite napravo po naslednjem seznamu.

Dejanja za odpravljanje napak ali motenj, ki zahtevajo odpiranje ohišja, smejo izvajati samo strokovno podjetje za elektrotehniko ali proizvajalca.

Napotek

Počakajte najmanj 3 minute, preden ponovno vklopite napravo. Šele nato vklopite napravo.

Pri prvi uporabi se pojavi rahel dim ali vonj:

- Pri tem ne gre za napako ali motnjo. Po kratkem času teka te značilnosti izginejo.

Akumulator se ne polni:

- Preverite, ali je akumulator pravilno vstavljen v hitri polnilnik.
Potisnite akumulator tako v hitri polnilnik, da se kontakti akumulatorja dotikajo hitrega polnilnika. Akumulator mora zaskočiti v hitrem polnilniku.
- Preverite omrežni priključek.
- Preverite omrežni kabel in omrežni vtič glede poškodb.
- Preverite omrežno varovalko na mestu.
- Preverite hitri polnilnik glede poškodb. Če je hitri polnilnik poškodovan, ga ne uporabljajte več. Obrnite se na proizvajalca.
- Preverite kontakte na akumulatorju glede onesnaženosti. Odstranite morebitne umazanije.
- Morda je akumulator okvarjen in ga je treba zamenjati. Uporabite samo akumulatorje istega tipa.

Naprava ne deluje:

- Kapaciteta akumulatorja je morda prenizka. Napolnite akumulator.
- Preverite, ali je akumulator pravilno nameščen na napravi.
Potisnite akumulator tako na napravo, da se kontakti dotikajo akumulatorja. Akumulator mora zaskočiti v napravi.
- Preverite kontakte na akumulatorju glede onesnaženosti. Odstranite morebitne umazanije.

Naprava se preveč segreje:

- Pri brušenju pazite nato, da ne uporabljate prevelike pritiskne sile na napravo.
- Izberite nižje število vibracij, tako da zavrtite navzdol nastavno kolo za predhodno izbrano število vibracij (4).
- Preverite, ali je orodje primerno za delo, ki ga nameravate opraviti.
- Nikoli ne zakrijte prezračevalne odprtine, sicer se bo pregrel motor.

Orodje se maje:

- Pazite nato, da je orodje pritrjeno v zato predvideni odprtini pritrdišča za orodje.
- Pazite nato, da je natezna matica dobro privita pri vstavitvi orodja.
- Pazite nato, da je vzvod za sproščanje orodja kompletno nazaj zložen.

Žagin list se ne potopi brez težav v obdelovani material, ali pa je kapaciteta pri žaganju oz. brušenju majhna:

- Preverite predhodno izbrano oz. nastavljeno število vibracij, kajti nastavev mora biti primerna tako za orodje kot tudi za obdelani material.
- Izberite višjo število vibracij, tako da zavrtite navzgor nastavno kolo za predhodno izbrano število vibracij (4).
- Če je žagin list obrabljen, ga zamenjajte in ustavite nov list.
- Preverite, ali je izbrano orodje primerno za delo za obdelovani material.

Naprava po preverjanju ne deluje neoporečno:

Obrnite se na servisno službo za stranke. Če je treba, odnesite napravo v popravilo k pooblaščenemu, specializiranemu podjetju za elektrotehniko ali proizvajalcu.

Vzdrževanje

Opraviła pred začetkom vzdrževanja



Pozor! Elektriķa

Ne dotikajte se omrežnega vtiča in akumulatorja z vlažnimi ali mokrimi rokami.

- Izklopite napravo.
- Počakajte, da se naprava popolnoma ohladi.
- Odstranite akumulator iz naprave.



Pozor! Elektriķa

Vzdrževalna dela, ki zahtevajo odpiranje ohišja, smejo izvajati samo pooblašćena strokovna podjetja ali proizvajalca.

Napotki k vzdrževanju

V notranjosti stroja ni nobenih delov, ki bi jih moral uporabnik vzdrževati ali mazati.

Varnostni znak na akumulatorju in polnilniku

Redno preverjajte varnostne znake na akumulatorju in polnilniku. Obnovite neberljive varnostne znake!

Čišćenje

Priporočljivo je, da napravo očistite pred začetkom in po zaključku dela.

Napotek

Naprave ni treba namazati po čišćenju.



Pozor! Elektriķa

Obstaja nevarnost kratkega stika zaradi tekoćine, ki vdre v ohišje!

Ne potaplajte naprave in dodatnega pribora pod vodo. Pazite na to, da v ohišje ne pride voda ali druge vrste tekoćin.

- Očistite napravo z navlaženo, mehko krpo, ki ne vsebuje volnenih vlaken. Pazite pri tem na to, da v ohišje ne vdre vlaga. Pazite na to, da ne pride vlaga v stik z elektrićnimi komponentami. Ne uporabljajte agresivnih čistil, kot so npr. čistilni spreji, topila, čistila, ki vsebujejo alkohol ali abrazivna sredstva za vlaženje krpe.
- Posušite napravo z mehko krpo, ki ne pušća dlak.
- Posušite nastavke z mehko krpo, ki ne pušća dlak.
- Odstranite brusilni prah in po potrebi nastale ostružke iz pritrdišća za orodje.
- Redno iztepite brusilno plošćo delta, da bo brusilni papir imel boljši oprijem.
- Očistite orodje RIFF (dodatni pribor, ki ga je mogoće naknadno naroćiti) z žićno krtaćo.
- Ohranite prikljućne kontakte na napravi in polnilniku v čistem stanju.
- Ohranite prikljućne kontakte na kompletu baterij v čistem stanju.
- Ohranite prezraćevalne odprtine brez nabranega prahu, da preprećite pregrevanje motorja.
- Odstranite prah in iverje iz izmeta iveri. Če je izmet za iveri blokiran, ga očistite s primernim pripomoćkom (npr. s tlačnim zrakom).

Odstranjevanje

Embalažni material odstranite vedno na okolju prijazen način in skladno z lokalnimi predpisi za odstranjevanje.



Simbol prečrtanega smetnjaka na kolesih pomeni, da te naprave in vseh povezanih komponent (npr. daljinskih upravljalnikov) v skladu z Direktivo o odpadni električni in elektronski opremi (2012/19/EU) po koncu njihove življenjske dobe ne smete zavreči med gospodinjske odpadke.

Stopite do zbirališča za električne in elektronske naprave v svoji bližini, ker boste lahko aparat brezplačno oddali. Naslove si poskrbite od vaše mestne ali komunalne uprave.

Za številne države EU se lahko na spletni strani <https://hub.trotec.com/?id=45090> pozanimate o nadaljnjih možnostih vračanja. V nasprotnem primeru se obrnite na javno podjetje za recikliranje odpadne opreme, odobreno v vaši državi.

Namen ločenega zbiranja starih električnih in elektronskih naprav je recikliranje, ponovna uporaba snovi ali druge oblike recikliranje odsluženih naprav, s tem pa prispevate k preprečevanju negativnih posledic vplivov morebitnih nevarnih snovi, ki so v teh aparataturah, na okolju in človeško zdravje.



Ta simbol prečrtanega smetnjaka pomeni, da litijeve ionske akumulatorje po koncu njihove življenjske dobe ne smete zavreči med gospodinjske odpadke. Da preprečite onesnaževanje okolja, ne puščajte baterij ali električnih in elektronskih naprav, ki vsebujejo baterije, brez skrbi v javnih prostorih. Baterije in akumulatorji je treba v Evropski uniji v skladu z UREDBO (EU) 2023/1542 EVROPSKEGA PARLAMENTA IN SVETA z dne 12. julija 2023 o baterijah in odpadnih baterijah oddati na zato predvidenem zbirnem mestu. Odstranite baterije/akumulatorje in jih ločeno zavržite v skladu z veljavnimi zakonskimi predpisi.

EU izjava o skladnosti (prevod izvirnika)

Prevod izvirne izjave o skladnosti v smislu Direktive ES o strojih 2006/42/ES, Priloga II, 1. del; odsek A

S tem izjavlja proizvajalec Trotec GmbH & Co. KG, da je bil spodaj navedeni stroj načrtovan, konstruiran in izdelan v skladu z ustreznimi določbami Direktive o strojih ES v različici 2006/42/ES.

Model produkta / produkt: PMTS 10-20V NB

Tip produkta: akumulatorsko večnamensko orodje

Leto izdelave od dalje: 2024

Poleg tega ustreza izdelek vsem ustreznimi določbam naslednjih direktiv/predpisov:

- 2011/65/EU
- 2014/30/EU

Zadevne smernice EU:

- 2012/19/EU
- 2015/863/EU

Uporabljeni usklajeni standardi:

- EN ISO 12100:2010
- EN 62841-1:2015
- EN 62841-1:2015/AC:2015
- EN 62841-1:2015/A11:2022
- EN 62841-2-4:2014
- EN 62841-2-4:2014/AC:2015

Uporabljeni državni standardi in tehnične specifikacije:

- IEC 55014-1:2021
- EN IEC 55014-2:2021

Proizvajalec in ime pooblaščenca za tehnično dokumentacijo:

Trotec GmbH
Grebbeener Straße 7, D-52525 Heinsberg
Telefon: +49 2452 962-400
E-pošta: info@trotec.de

Mesto in ime izdaje:

Heinsberg, 02.01.2024



Joachim Ludwig, poslovodja

Trotec GmbH

Grebbener Str. 7
D-52525 Heinsberg

📞 +49 2452 962-400

📠 +49 2452 962-200

info@trotec.com

www.trotec.com