

TR

ORijNAL KULLANIM
KILAVUZUNUN ÇEVİRİSİ
AKÜLÜ ÇOK FONKSİYONLU ALET



İçindekiler

Bu kılavuzu kullanma hakkında notlar.....	2
Cihazın kullanım ömrü ve garanti süresi.....	3
Kullanım hatalarına ilişkin bilgiler – Güvenlik	3
Cihaz fonksiyonlarıyla ilgili tanıtıcı ve temel bilgiler	8
Taşıma ve nakliye sırasında dikkat edilecek hususlar	10
Bağlantı veya montaj.....	11
Kullanım	15
Cihazın enerji tüketimi açısından verimli kullanımına ilişkin bilgiler	18
Sonradan sipariş edilebilen aksesuarlar	18
Hatalar ve arızalar	19
Kullanıcının kendi yapabileceği bakım, onarım veya ürünün temizliğine ilişkin bilgiler	20
Bakım, onarım ve kullanımda uyulması gereken kurallar	20
Servis istasyonları	21
Üretici ve ithalatçı firmanın unvanı, adres ve telefon numarası	21
Kullanım sırasında insan veya çevre sağlığına tehlikeli veya zararlı olabilecek durumlara ilişkin uyarılar	21
AB Uygunluk Beyanı (Orijinal metnin tercümesi)	21

Bu kılavuzu kullanma hakkında notlar**Semboller****Elektrik gerilimine karşı uyarı**

Bu sembol, elektrik gerilimi nedeniyle insanların hayatına ve sağlığına yönelik oluşan tehlikelere karşı uyarıda bulunur.

**Patlama tehlikesi içeren maddelere karşı uyarı**

Bu sembol, patlama tehlikesi içeren maddeler nedeniyle insanların hayatına ve sağlığına yönelik oluşan tehlikelere karşı uyarıda bulunur.

**Sıcak yüzeye karşı uyarı**

Bu sembol, sıcak yüzeyler nedeniyle insanların hayatına ve sağlığına yönelik oluşan tehlikelere karşı uyarıda bulunur.

**Sivri nesnelere karşı uyarı**

Bu sembol, sivri nesnelere nedeniyle insanların hayatına ve sağlığına yönelik oluşan tehlikelere karşı uyarıda bulunur.

**Uyarı**

Sinyal sözcüğü, önlenmediği takdirde ölüm veya ağır bir yaralanmaya neden olabilecek orta risk derecesindeki bir tehlikeyi tanımlar.

**Dikkat**

Sinyal sözcüğü, önlenmediği takdirde hafif veya orta bir yaralanmaya neden olabilecek düşük risk derecesindeki bir tehlikeyi tanımlar.

Not

Sinyal sözcüğü, önemli bilgilere işaret eder (örn. maddi hasarlar), fakat tehlikelere işaret etmez.

**Bilgi**

Bu sembolün bulunduğu notlar, çalışmalarınızı hızlı ve güvenli şekilde yapmanız konusunda size yardımcı olur.

**Kılavuza dikkat ediniz**

Bu sembolün bulunduğu notlar, kılavuza dikkat edilmesi gerektiği konusunda sizi uyarır.

**Koruyucu kulaklık takınız**

Bu sembolün bulunduğu notlar, bir koruyucu kulaklık kullanılması gerektiği konusunda sizi uyarır.

**Koruyucu gözlük takınız**

Bu sembolün bulunduğu notlar, bir koruyucu gözlük kullanılması gerektiği konusunda sizi uyarır.

**Koruyucu maske takınız**

Bu sembolün bulunduğu notlar, bir koruyucu maske kullanılması gerektiği konusunda sizi uyarır.

**Koruyucu giysi giyiniz**

Bu sembolün bulunduğu notlar, güvenlik giysisi kullanılması gerektiği konusunda sizi uyarır.

**Koruyucu eldiven takınız**

Bu sembolün bulunduğu notlar, koruyucu eldiven kullanılması gerektiği konusunda sizi uyarır.

Bu kılavuzun güncel sürümünü aşağıdaki linkten indiriniz:



PMTS 10-20V NB



<https://hub.trotec.com/?id=41429>

Cihazın kullanım ömrü ve garanti süresi

Aşağıdaki bilgiler sadece Türkiye için geçerlidir:

Ticari müşteriler için garanti süresi bir yıldır. Özel müşteriler için garanti süresi iki yıldır.

Kullanım hatalarına ilişkin bilgiler – Güvenlik

Elektrikli aletlere yönelik genel güvenlik uyarıları



Uyarı

Bu elektrikli aletle birlikte aldığınız tüm güvenlik uyarıları, talimatlar, resimler ve teknik bilgilere dikkat ediniz.

Aşağıdaki talimatlara uymanın ihmal edilmesi, elektrik çarpmasına, yangına ve/veya ağır yaralanmalara neden olabilir.

Daha sonra bakmak için tüm güvenlik uyarılarını ve talimatları saklayınız.

Güvenlik uyarılarında kullanılan "*elektrikli alet*" terimi, elektrikli çalıştırılan elektrikli aletleri (elektrik kablolu) ve aküyle çalıştırılan elektrikli aletleri (elektrik kablosuz) temel alır.



Elektrikli aletlere yönelik genel güvenlik uyarıları – Çalışma alanı güvenliği

- **Çalışma alanını temiz ve iyi aydınlatılmış durumda tutunuz.** Dağınıklık ve aydınlatılmamış çalışma alanları kazalara neden olabilir.
- **Yanıcı sıvılar, gazlar veya tozların bulunduğu patlama tehlikesi altındaki ortamlarda elektrikli aletle çalışmayınız.** Elektrikli aletler, tozu veya buharları tutuşturabilecek kıvılcımlar üretir.
- **Elektrikli aleti kullanırken çocukları ve diğer kişileri uzak tutunuz.** Dikkatinizin dağılması durumunda elektrikli alet üzerindeki kontrolünüzü kaybedebilirsiniz.



Elektrikli aletlere yönelik genel güvenlik uyarıları – Elektrik güvenliği

- **Elektrikli aletin bağlantı fişi prize uymalıdır. Fiş hiçbir şekilde değiştirilmemelidir. Koruyucu topraklı elektrikli aletlerle birlikte adaptör fişleri kullanmayınız.** Değiştirilmemiş fişler ve uygun prizler, elektrik çarpmaya tehlikesini azaltır.
- **Borular, kaloriferler, ocaklar veya buzdolapları gibi topraklı yüzeylerle vücut temasından kaçınınız.** Vücudunuz topraklanırsa, elektrik çarpması nedeniyle yüksek bir risk bulunmaktadır.
- **Elektrikli aletleri yağmurdan veya ıslak yerlerden uzak tutunuz.** Bir elektrikli alete su girmesi, elektrik çarpmaya riskini artırır.

- **Elektrikli aleti taşımak, asmak veya fişi prizden çekmek için bağlantı hattını amacı dışında kullanmayınız. Bağlantı hattını ısı, yağ, keskin kenarlar veya hareketli parçalardan uzak tutunuz.** Hasarlı veya dolaşmış bağlantı hatları, elektrik çarpmaya riskini artırır.
- **Bir elektrikli aletle açık havada çalışıyorsanız, sadece dış alan için de uygun olan uzatma kabloları kullanınız.** Dış alan için uygun olan bir uzatma kablosunun kullanılması, elektrik çarpmaya riskini azaltır.
- **Elektrikli aletin nemli ortamda çalıştırılması zorunluysa, bir devre kesici kullanınız.** Bir devre kesicinin kullanılması, elektrik çarpmaya riskini azaltır.



Elektrikli aletlere yönelik genel güvenlik uyarıları – İnsanların güvenliği

- **Dikkatli olunuz, ne yaptığınıza dikkat ediniz ve bir elektrikli aletle çalışırken sakın olunuz. Yorgunsanız veya uyuşturucu, alkol veya ilaç etkisi altındaysanız hiçbir elektrikli aleti kullanmayınız.** Elektrikli aletin kullanılması sırasındaki bir anlık dikkatsizlik, ciddi yaralanmalara neden olabilir.
- **Kişisel koruyucu donanım ve her zaman bir koruyucu gözlük kullanınız.** Elektrikli aletin türüne ve kullanım şekline bağlı olarak toz maskesi, kaymaz güvenlik botları, baret veya koruyucu kulaklık gibi kişisel koruyucu donanım kullanılması, yaralanma riskini azaltır.
- **İstenmeden çalıştırmayı önleyiniz. Elektrik beslemesine ve / veya aküye bağlamadan, aleti tutmadan veya taşımadan önce elektrikli aletin kapalı olduğundan emin olunuz.** Elektrikli aleti taşıırken parmağınızın şalter üzerinde olması veya açıkken elektrikli aleti elektrik beslemesine bağlamanız, kazalara neden olabilir.
- **Elektrikli aleti çalıştırmadan önce ayarlama aletlerini veya cıvata anahtarlarını çıkartınız.** Dönen bir elektrikli aleti parçasının içinde bulunan bir alet veya anahtar, yaralanmalara neden olabilir.
- **Anormal bir vücut duruşundan kaçınınız. Sağlam durunuz ve her zaman dengenizi koruyunuz.** Bu sayede, beklenmeyen durumlarda elektrikli aleti daha iyi kontrol edebilirsiniz.
- **Uygun giysi giyiniz. Geniş giysiler giymeyiniz veya takı takmayınız. Saçlarınızı ve giysilerinizi hareketli parçalardan uzak tutunuz.** Gevşek giysiler, takılar veya uzun saçlar hareketli parçalar tarafından yakalanabilir.
- **Toz emme ve tutma tertibatları takılabilirse, bu tertibatları bağlanmalı ve doğru şekilde kullanılmalıdır.** Bir toz emme tertibatının kullanılması, toz nedeniyle oluşan tehlikeleri azaltabilir.

- **Elektrikli aleti uzun süredir kullanıyor olsanız dahi güvenliğinizi tehlikeye sokmayınız ve elektrikli aletlere yönelik güvenlik kurallarının dışına çıkmayınız.** Dikkatsiz kullanma, çok kısa süre içinde ağır yaralanmalara neden olabilir.

Elektrikli aletlere yönelik genel güvenlik uyarıları – Elektrikli aletin kullanılması ve işleme tâbi tutulması

- **Elektrikli alete aşırı yük uygulamayınız. Yapacağınız çalışma için belirlenen elektrikli aleti kullanınız.** Uygun bir elektrikli aletle, belirtilen güç aralığında daha iyi ve güvenli şekilde çalışabilirsiniz.
- **Şalteri arızalı olan bir elektrikli aleti kullanmayınız.** Açılmayan veya kapatılmayan bir elektrikli alet tehlikelidir ve onarılması gerekir.
- **Cihazda ayarlar yapmadan, takım parçalarını değiştirmeden veya elektrikli aleti bir yere koymadan önce fişi prizden çekiniz ve / veya çıkartılabilen aküyü çıkartınız.** Bu tedbir önlemi, elektrikli aletin istenmeden çalışmaya başlamasını önler.
- **Kullanılmayan elektrikli aletleri çocukların ulaşamayacakları bir yerde saklayınız. Elektrikli alet hakkında bilgi sahibi olmayan veya bu talimatları okumamış kişilerin elektrikli aleti kullanmasına izin vermeyiniz.** Deneyimsiz kişiler tarafından kullanılırlarsa, elektrikli aletler tehlikelidir.
- **Elektrikli aletlere ve takımlara özenli şekilde bakım yapınız. Hareketli parçaların kusursuz şekilde çalışıp çalışmadığını ve sıkışıp sıkışmadığını, parçaların kırılmış veya elektrikli aletin çalışmasını olumsuz etkileyecek şekilde hasarlı olup olmadığını kontrol ediniz. Elektrikli aleti kullanmadan önce hasarlı parçaları onartınız.** Birçok kazanın nedeni, kötü bakım yapılmış elektrikli aletlerdir.
- **Kesici aletleri keskin ve temiz durumda tutunuz.** Özenli şekilde bakım yapılmış ve kesici kenarları keskin kesici aletler, daha az sıkışır ve daha kolay yönetilir.
- **Elektrikli aleti, takımı, takımları, vb. bu talimatlara uygun şekilde kullanınız. Bu sırada çalışma koşullarını ve yapılacak çalışmayı dikkate alınız.** Elektrikli aletlerin öngörülen uygulamaların dışındaki amaçlarla kullanılması, tehlikeli durumlara neden olabilir.
- **Tutamakları ve tutmamak yüzeylerini kuru, temiz ve yağ ve gresten arındırılmış durumda tutunuz.** Kaygan tutamaklar ve tutamak yüzeyleri, güvenli kullanımı ve öngörülemez durumlarda elektrikli aletin kontrolünü engeller.

Elektrikli aletlere yönelik genel güvenlik uyarıları – Akülü aletin kullanılması ve işleme tâbi tutulması

- **Akülleri sadece üretici tarafından önerilen şarj cihazlarıyla şarj ediniz.** Belirli türde aküler için uygun olan bir şarj cihazı nedeniyle, başka akülerle kullanılması durumunda yangın tehlikesi bulunmaktadır.
- **Elektrikli aletlerde sadece bu iş için öngörülen aküler kullanınız.** Başka akülerin kullanılması, yaralanmalara ve yangın tehlikesine neden olabilir.
- **Kullanılmayan akülleri ataç, madeni para, anahtar, iğne, cıvata ve kontakların köprülenmesine neden olabilecek diğer küçük metal nesnelere uzak tutunuz.** Akü kontakları arasındaki bir kısa devre, yanmaya veya yangına neden olabilir.
- **Hatalı kullanım durumunda aküden dışarı sıvı çıkabilir. Bu sıvıyla temastan kaçınınız. İstenmeden temas durumunda suyla yıkayınız. Sıvı gözlere gelirse, ek olarak tıbbi yardım alınız.** Dışarı çıkan akü sıvısı, derinin tahriş olmasına veya yanıklara neden olabilir.
- **Hasarlı veya değiştirilmesi akülleri kullanmayınız.** Hasarlı veya değiştirilmiş aküler, öngörülemez şekilde çalışır ve yangına, patlamaya veya yaralanma tehlikesine neden olabilir.
- **Bir aküyü ateşe veya yüksek sıcaklıklara maruz bırakmayınız.** Ateş ve 130 °C üzerindeki sıcaklıklar, patlamaya neden olabilir.
- **Tüm şarj talimatlarına uyunuz ve aküyü veya akülü cihazı, işletme kılavuzunda belirtilen sıcaklık aralığının dışında kesinlikle şarj etmeyiniz.** Yanlış şarj etme veya izin verilen sıcaklık aralığının dışında şarj etme, aküyü tahrip edebilir ve yangın tehlikesini artırabilir.

Elektrikli aletlere yönelik genel güvenlik uyarıları – Servis

- **Elektrikli aletin sadece kalifiye uzman personel tarafından ve orijinal yedek parçalar kullanılarak onarılmasını sağlayınız.** Bu sayede elektrikli aletin güvenliğinin korunması sağlanır.
- **Hasarlı akülere kesinlikle bakım yapmayınız!** Her türlü akü bakımı, sadece üretici veya yetkili müşteri hizmetleri merkezleri tarafından yapılmalıdır.

! Elektrikli aletlere yönelik genel güvenlik uyarıları – Şarj cihazının kullanılması ve işleme tâbi tutulması

- **Bu şarj cihazı, gözetim altında veya cihazın güvenli kullanımı hakkında eğitilmiş ve bu nedenle oluşacak tehlikeleri anlamış olmaları durumunda 8 yaşın üstündeki çocuklar ve kısıtlı fiziksel, duyuşsal veya mental yeteneklere sahip veya deneyimi ve bilgisi eksik kişiler tarafından kullanılabilir. Çocuklar cihazla oynamamalıdır.** Temizlik ve kullanıcı bakımı, gözetim altında olmayan çocuklar tarafından yapılmamalıdır.
- **Şarj edilemeyen pilleri kesinlikle şarj cihazına takmayınız.** Belirli türde aküler için uygun olan bir şarj cihazı nedeniyle, başka akülerle veya şarj edilemeyen pillerle kullanılması durumunda yangın ve parlama tehlikesi bulunmaktadır.
- "Multiflex 20 - 2.0 AC" şarj cihazıyla sadece 2,0 Ah (5 akü hücresi) kapasiteli "Multiflex 20 - 2.0 DC" Li-İyon aküyü şarj ediniz. Akü gerilimi, şarj cihazının akü şarj gerilimine uymalıdır.

! Çok fonksiyonlu aletler için güvenlik uyarıları

- **Elektrikli aletin gizli elektrik hatlarına çarpma ihtimali olan çalışmalar yaparken, cihazı izole edilmiş tutamak yüzeylerinden tutunuz.** Gerilim taşıyan hatla temas, metal parçalara da gerilim verebilir ve bir elektrik çarpmasına neden olabilir.
- **Elektrikli aleti sadece kuru zımparalama için kullanınız.** Bir elektrikli alete su girmesi, elektrik çarpma riskini artırır.

! Uyarı

Yangın tehlikesi! Zımparalanan malzemenin ve zımparalama makinesinin aşırı ısınmasını önleyiniz. Çalışma molalarından önce toz kabını boşaltınız.

Toz torbasındaki, mikro filtredeki, kağıt torbadaki (veya elektrikli süpürge nin filtre torbasında veya filtresinde) zımpara tozu, metallerin zımparalanması sırasındaki kıvılcım uçuşması gibi elverişsiz koşullarda kendi kendine tutuşabilir. Zımpara tozunun vernik, poliüretan artıkları veya diğer kimyasal maddelerle karışması ve zımparalanan ürünün uzun süreli çalışmadan sonra ısınması durumunda tehlike artar.

- **Ellerinizi kesme bölgesinden uzak tutunuz. İş parçasının altına elinizi sokmayınız.** Testere diskiyle temas durumunda yaralanma tehlikesi bulunmaktadır.

- **Gizli besleme hatlarının yerini bulmak için uygun arama cihazları kullanınız veya yerel tedarik kurumlarından yardım alınız.** Elektrik hatlarıyla temas, yangına ve elektrik çarpmasına neden olabilir. Bir gaz hattının zarar görmesi, patlamaya neden olabilir. Bir su hattına giriş, maddi hasarlara ve bir elektrik çarpmasına neden olabilir.
- **Çalışma sırasında elektrikli aleti iki elinizle sıkıca tutunuz ve sabit bir duruş sağlayınız.** Elektrikli alet iki elle daha güvenli şekilde yönlendirilir.
- **Cihazla birlikte verilen titreşim önleyici tutamağı kullanınız.** Elektrikli alet üzerindeki kontrolün kaybedilmesi, yaralanmalara neden olabilir.
- **İş parçasını sabitleyiniz.** Bağlama tertibatları veya mengene ile sabitlenmiş bir iş parçası, elle tutmaya oranla daha güvenlidir.



Takımları değiştirirken koruyucu eldiven takınız.

Takımlar, uzun süreli kullanımda ısınır.

- **Nemli malzemeleri (örn. duvar kağıtları) ve nemli zeminleri raspalamayınız.** Bir elektrikli alete su girmesi, elektrik çarpma riskini artırır.
- **İşlenecek yüzeye solvent içeren sıvılar uygulamayınız.** Raspalama sırasında malzemelerin ısınması nedeniyle zehirli buharlar oluşabilir.
- **Raspa ve bıçakla çalışırken çok dikkatli olunuz.** Takımlar çok keskin olduğu için yaralanma tehlikesi bulunmaktadır.
- **Plastikler, boyalar, vernikleri, vb. işlerken havalandırmanın yeterli olmasını sağlayınız.**
- **Bir yere koymadan önce cihazın durmasını bekleyiniz.**

Usulüne uygun kullanım

PMTS 10-20V NB cihazını sadece aşağıdaki amaçlarla:

- Aşağıdakilerin kesilmesi ve ayrılması için
 - Ahşap
 - Plastik
 - Alçı
 - Demir olmayan metaller
 - Sabitleme elemanları (örn. civatalar, çiviler, mandallar, vb.)
- Yumuşak duvar fayanslarının işlenmesi
- Küçük, kuru yüzeylerin zımparalanması ve raspalanması

ve teknik bilgilere uyararak kullanınız.

Elektrikli cihazın üreticinin orijinal aksesuarları ile kullanılmasını öneriyoruz.

Usulüne uygun kullanımın dışındaki bir kullanım, hatalı kullanım olarak kabul edilir.

Makul şekilde öngörülebilir hatalı kullanım

PMTS 10-20V NB cihazını aşağıdaki amaçlarla kullanmayınız:

- Fayansların kesilmesi
- Büyük civataların veya paslanmaz çeliğin kesilmesi
- Su beslemesi altındaki iş parçalarının işlenmesi

Cihazı sadece hava koşullarına karşı korumalı bir ortamda kullanınız.

Personelin niteliği

Bu cihazı kullanan kişiler:

- Nemli ortamlarda elektrikli cihazlarla çalışırken ortaya çıkabilecek tehlikeleri bilmeli.
- Başta Kullanım hatalarına ilişkin bilgiler – Güvenlik bölümü olmak üzere kılavuzu anlamış olmalıdır.

Akünün ve şarj cihazının üzerindeki güvenlik işaretleri ve levhalar

Not

Cihazın üzerindeki güvenlik işaretlerini, çıkartmaları ve etiketleri çıkarmayınız. Tüm güvenlik işaretleri, çıkartmalar ve etiketlerin okunur durumda olmasını sağlayınız.

Akünün üzerine aşağıdaki güvenlik işaretleri ve levhalar takılmıştır:



Patlama tehlikesine karşı uyarı!

Bu semboller aşağıdakiler konusunda sizi uyarır:



Akü ateşe veya yüksek sıcaklıklara maruz bırakmayınız! Aküyü su veya ateşle temas ettirmeyiniz!

Direkt güneş ışınları ve nem oluşumunu önleyiniz.

Patlama tehlikesi ortaya çıkar!

Akü asla 10 °C'nin altında veya 40 °C'nin üstündeki ortam sıcaklıklarında şarj etmeyiniz. Yanlış şarj etme veya izin verilen sıcaklık aralığının dışında şarj etme, aküyü tahrip edebilir ve yangın tehlikesini arttırabilir.



Akünün doğru şekilde tasfiye edilmesine dikkat ediniz!

Bu sembol aşağıdakiler konusunda sizi uyarır:

Akünün doğru şekilde tasfiye edilmesine dikkat ediniz ve aküyü kesinlikle atık sulara veya kamuya açık sulara tasfiye etmeyiniz.

Akü, insanlar ve çevre için ciddi bir risk oluşturan tahriş edici, yakıcı ve zehirli maddeler içerir.

Şarj cihazının üzerine aşağıdaki güvenlik işaretleri ve levhalar takılmıştır:



Bu sembol aşağıdakiler konusunda sizi uyarır: Aküyü şarj etmeden önce talimatları veya kullanım kılavuzunu okuyunuz.



Bu sembol aşağıdakiler konusunda sizi uyarır: Aküyü şarj etmek için, şarj cihazını sadece kuru iç alanlarda kullanınız ve dış alanlarda kullanmayınız.

Kişisel koruyucu donanım



Koruyucu kulaklık kullanınız.

Gürültü etkisi işitme kaybına neden olabilir.



Koruyucu gözlük takınız.

Bu sayede; dışarı savrulan, düşen ve çevrede uçan ve yaralanmalara neden olabilecek kırılmış parçalara karşı gözlerinizi koruyabilirsiniz.



Koruyucu maske takınız.

Bu sayede, iş parçalarının işlenmesi sırasında oluşabilecek sağlığa zararlı tozları solumaya karşı kendinizi koruyabilirsiniz.



Koruyucu eldiven giyiniz.

Bu sayede, ellerinizi yanık, ezilme ve deri soyulmasına karşı koruyabilirsiniz.



Dar koruyucu giysiler giyiniz.

Kalan tehlikeler



Elektrik gerilimine karşı uyarı

Yetersiz izolasyon nedeniyle elektrik çarpması. Her kullanımdan önce cihazı hasar ve düzgün çalışma açısından kontrol ediniz.

Hasar olduğunu görürseniz cihazı artık kullanmayınız. Cihaz veya elleriniz nemli veya ıslaksa cihazı kullanmayınız!



Elektrik gerilimine karşı uyarı

Elektrikli parçalar üzerindeki çalışmalar sadece yetkili bir uzman şirket tarafından gerçekleştirilmelidir!



Elektrik gerilimine karşı uyarı

Cihaz üzerindeki tüm çalışmalardan önce elektrik fişini prizden çekiniz ve aküyü cihazdan çıkartınız!

Elektrik fişine nemli ya da ıslak elle dokunmayınız. Elektrik fişinden tutarak elektrik kablusunu elektrik prizinden çekiniz.

**Elektrik gerilimine karşı uyarı**

Dış gövdeye giren sıvılar nedeniyle kısa devre tehlikesi ortaya çıkar!
Cihazı ve aksesuarları suya batırmayınız. Dış gövdenin içine su veya başka sıvıların girmemesine dikkat ediniz.

**Patlama tehlikesi içeren maddelere karşı uyarı**

Aküyü 45 °C üzerindeki sıcaklıklara maruz bırakmayınız! Aküyü su veya ateşle temas ettirmeyiniz!
Direkt güneş ışınları ve nem oluşumunu önleyiniz.
Patlama tehlikesi ortaya çıkar!

**Sıcak yüzeye karşı uyarı**

Takım, kullanımdan sonra hâlâ sıcak olabilir. Takıma temas durumunda yanma tehlikesi bulunmaktadır.
Takıma çıplak ellerle dokunmayınız!
Koruyucu eldiven giyiniz!

**Sivri nesnelere karşı uyarı**

Testere diskinin parçaları sivridir. Dikkatsiz kullanım durumunda yaralanma tehlikesi bulunmaktadır.
Koruyucu eldiven giyiniz!

**Uyarı**

Zehirli tozlar!
İşleme nedeniyle ortaya çıkan zararlı / zehirli tozlar kullanım personeli veya yakında bulunan insanların sağlığını tehdit eden tehlikelere neden olur.
Koruyucu gözlük ve toz maskesi takınız!

**Uyarı**

Asbest içeren malzemeleri işlemeyiniz.
Asbest, kanserojendir.

**Uyarı**

Elektrikli aletle çalışırken elektrik, gaz veya su hattına denk gelmeyeceğinizden emin olunuz.
Gerekliyse, bir duvarda delik veya yarık açmadan önce bir hat arayıcı ile kontrol ediniz.

**Uyarı**

Havada uçuşan parçalar veya kırılan takım adaptörü nedeniyle yaralanma tehlikesi.

**Uyarı**

Eğitimsiz kişiler tarafından amacına veya usulüne uygun olmayan şekilde kullanılması durumunda bu cihaz çeşitli tehlikelere neden olabilir! Personel niteliklerine dikkat ediniz!

**Uyarı**

Cihaz bir oyuncak değildir ve çocukların eline geçmemelidir.

**Uyarı**

Boğulma tehlikesi!
Ambalaj malzemesini dikkatsizce etrafta bırakmayınız.
Çocuklar için tehlikeli bir oyuncakça dönüşebilir.

**Dikkat**

Cihaz uzun bir süre kullanılırsa veya çalıştırma ve bakım işlemleri düzgün yapılmazsa titreşim emisyonları insan sağlığına zarar verebilir.

**Dikkat**

Isı kaynaklarıyla aranızda yeterli mesafe bırakınız.

Not

Düzgün olmayan bir şekilde depolar veya taşırsanız cihaz hasar görebilir.
Cihazın taşınması ve depolanmasıyla ilgili bilgilere dikkat ediniz.

Acil durumda yapılması gerekenler / Acil durdurma fonksiyonu

Acil durdurma:

Akü dışarı çekilerek cihazın çalışması geçici olarak durdurulur.
Cihazı yanlışlıkla tekrar açılmaya karşı emniyete almak için aküyü dışarı çekilmiş durumda bırakınız.

Acil durumda yapılması gerekenler:

1. Cihazı kapatınız.
2. Acil durumda aküyü cihazdan çıkartınız: Akünün kilit açma düğmesini sabit tutunuz ve "Akünün çıkartılması" bölümünde açıklandığı gibi aküyü cihazdan çıkartınız.
3. Cihaz arızalıysa aküyü bir daha kullanmayınız.

Cihaz fonksiyonlarıyla ilgili tanıtıcı ve temel bilgiler

Cihaz açıklaması

Kablosuz PMTS 10-20V NB çok fonksiyonlu alet ile çalışma alanında bir elektrik bağlantısına ihtiyacınız bulunmamaktadır.

Salınımlı tahrik sayesinde, takım dakikada en fazla 19.000 kez 3,2° ileri geri doğru titreşir. Bu, en dar alanlarda da hassas çalışmaya olanak sağlar.

Entegre titreşim sayısı ön seçimi, her uygulamada optimum kuvvetin kullanılmasına olanak sağlar.

Hızlı bağlama sistemi ile aksesuarları birkaç saniye içinde hiçbir alet kullanmadan değiştirebilirsiniz.

Opsiyonel kılavuz ve titreşim önleyici tutamak sayesinde titreşim sönmülemeli çalışma.

Bu özellik, kenara yakın ve yanı hizadaki çalışmalar için çok uygundur.

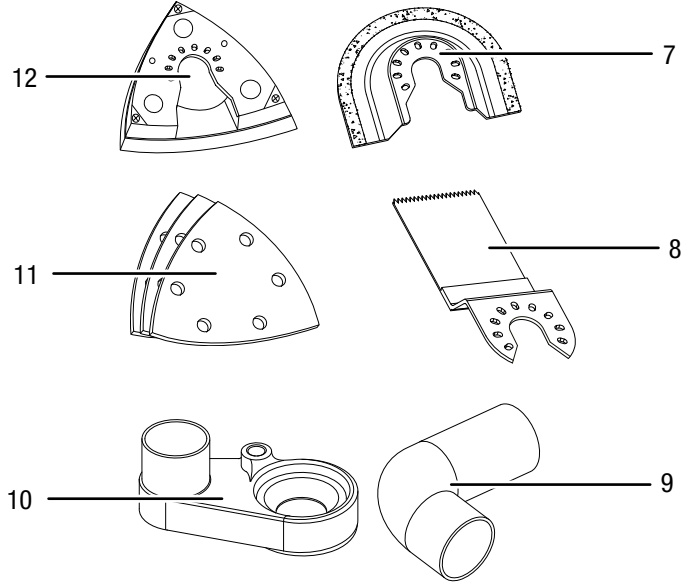
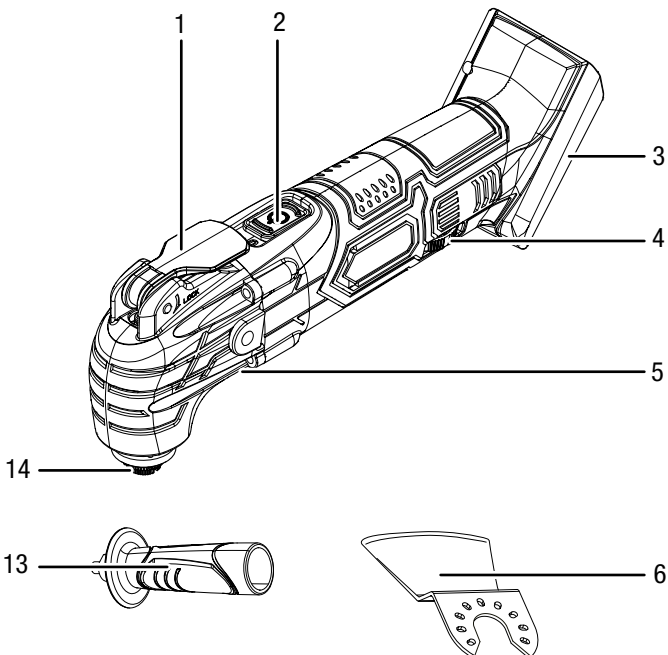
Zımparalama çalışmaları sırasındaki güçlü toz ve kir oluşumuna karşı pratik talaş emme sistemini (teslimat kapsamına dahildir) elektrik süpürgesine bağlamanız yeterlidir.

Entegre LED el feneri ile iş parçası veya çalışma alanı daha iyi aydınlatılabilir.

Cihaz, 20 V 2 Ah Multiflex akü ve bu akünün Multiflex 20 - 2.0 AC şarj cihazıyla uyumludur. Akü ve hızlı şarj cihazı teslimat kapsamına dahil değildir.

Daha fazla kullanım olanağı için, çok fonksiyonlu aletinizi örneğin banyo restorasyonu için kullanılan Trotec aksesuar seti gibi başka aksesuarlarla birleştirebilirsiniz.

Cihazın görünümü



No.	Tanım
1	Takım kilidini açma kolu
2	Açma/Kapatma düğmesi
3	Akü yuvası
4	Titreşim sayısı ön seçimi ayar çarkı
5	LED el feneri
6	Fayans yapıştırıcıları, silikon, moloz ve boya artıklarını temizlemek için HCS SC 80/31 raspa bıçağı
7	Elmas testere diski T65
8	Ahşap ve alçıpan için HCS CS 95/41 daldırmalı testere diski
9	Açılı adaptör
10	Talaş emme sistemi
11	Yapışkanlı üçgen zımpara kağıdı (3 x ahşap, 3 x metal)
12	Delta zımparalama plakası
13	Titreşim önleyici tutamak
14	Sıkma somunlu takım tutucu

Teslimat kapsamı

- 1 x PMTS 10-20V NB çok fonksiyonlu alet
- Fayans için 1 x elmas testere diski T65
- Ahşap ve alçıpan için 1 x HCS CS 95/41 daldırmalı testere diski
- Fayans yapıştırıcıları, silikon, moloz ve boya artıklarını temizlemek için 1 x HCS SC 80/31 raspa bıçağı
- 6 x yapışkanlı üçgen zımpara kağıdı (3 x ahşap, 3 x metal)
- 1 x Delta zımparalama plakası
- 1 x talaş emme sistemi
- 1 x açılı adaptör
- 1 x titreşim önleyici tutamak
- 1 x taşıma çantası
- 1 x kılavuz

Teknik bilgiler

Parametre	Değer
Model	PMTS 10-20V NB
Nominal gerilim	20 V \equiv
Rölanti devrinin nominal değeri	5.000 - 19.000 dak ⁻¹
Salınım açısı	3,2°
Ağırlık	1,25 kg
Akü	Multiflex 20 - 2.0 DC
Tip	Li-İyon
Nominal gerilim	20 V \equiv
Nominal kapasite	2,0 Ah
Akü hücreleri	5 hücre
Kapasite	40 Wh
Hızlı şarj cihazı	Multiflex 20 - 2.0 AC
Giriş	
Nominal gerilim	230 – 240 V / 50 Hz
Güç tüketimi	65 W
Çıkış	
Nominal gerilim	21,5 V \equiv
Şarj akımı	2,4 A
Sigorta 	T 3,15 A
Şarj süresi	1 saat
Kablo uzunluğu	1,5 m
Koruma sınıfı	II (çift izolasyon) / 

Parametre	Değer
EN 62841'e göre titreşim bilgisi	
Toplam titreşim emisyonu değeri:	
Cihaz kulpundaki titreşim emisyonu değeri a_h	20,2 m/s ²
Belirsizlik K	1,5 m/sn ²
EN 62841'e göre ses değerleri	
Ses basınç seviyesi	74 dB(A)
Ses gücü seviyesi	82 dB(A)
Belirsizlik K	3 dB



Koruyucu kulaklık kullanınız.

Gürültü etkisi işitme kaybına neden olabilir.

Gürültü ve titreşim emisyonlarıyla ilgili uyarılar:

- Belirtilen toplam titreşim emisyonu değerleri **ve belirtilen gürültü emisyonu değerleri**, EN 62841'deki norma uygun bir test yöntemine göre ölçülmüştür ve bir elektrikli aletin başka bir elektrikli aletle karşılaştırılması için kullanılabilir.
- Belirtilen toplam titreşim emisyonu değerleri **ve belirtilen gürültü emisyonu değerleri**, oluşacak yükün önceden tahmin edilmesi için de kullanılabilir.



Dikkat

Cihaz uzun bir süre kullanılırsa veya çalıştırma ve bakım işlemleri düzgün yapılmazsa titreşim emisyonları insan sağlığına zarar verebilir.

- Titreşim **ve gürültü emisyonları**, başta iş parçasını işleme şekli olmak üzere elektrikli aletin kullanım türü ve şekline bağlı olarak, elektrikli aletin gerçek kullanımı sırasında, verilen bilgilerden farklı olabilir. Titreşim nedeniyle oluşan yükü mümkün olduğunca düşük tutmaya çalışınız. Titreşim yükünü azaltmaya yönelik örnek niteliğinde önlemler arasında, alet kullanılırken eldiven giyilmesi ve çalışma süresinin sınırlandırılması yer alır. Bu sırada, çalışma periyodunun tüm bölümleri dikkate alınmalıdır (örneğin elektrikli aletin kapalı olduğu süreler ve elektrikli aletin açık olduğu fakat yüksüz çalıştığı süreler).

Taşıma ve nakliye sırasında dikkat edilecek hususlar

Not

Düzgün olmayan bir şekilde depolar veya taşırsanız cihaz hasar görebilir.
Cihazın taşınması ve depolanmasıyla ilgili bilgilere dikkat ediniz.

Taşıma

Cihazı taşımak için, cihazı dış etkilerden korumak üzere teslimat kapsamında bulunan taşıma çantasını kullanınız.

Her taşıma işleminden **önce** şu uyarılara dikkat ediniz:

- Cihazı kapatınız.
- Elektrik fişinden tutarak şarj cihazının elektrik kablosunu elektrik prizinden çekiniz.
- Cihazı soğumaya bırakınız.
- Aküyü cihazdan çıkartınız.
- Takımı takım tutucudan çıkartınız.
- Gerekirse toz emme sistemini cihazdan çıkartınız.

Buradaki Li-lyon aküler, tehlikeli mallar yasasının gerekliliklerine tabidir.

Li-lyon akülerin taşınması ve gönderilmesiyle ilgili olarak aşağıdaki uyarılara dikkat ediniz:

- Aküler, kullanıcı tarafından başka ilave parçalar olmadan yolda taşınabilir.
- Üçüncü şahıslar aracılığıyla gönderme durumunda (örn. hava taşıması veya nakliye şirketi) ambalaj ve işaretlerle ilgili özel gerekliliklere dikkat edilmelidir. Burada, gönderilecek parça hazırlanırken bir tehlikeli madde uzmanına danışılmalıdır.
 - Aküleri sadece dış gövde hasar görmemiş durumdaysa gönderiniz.
 - Açık kontakları yapıştırınız ve aküyü, ambalaj içinde hareket etmeyecek şekilde ambalajlayınız.
 - Mevcutsa diğer ulusal yönetmeliklere de lütfen dikkat ediniz.

Depolama

Her depolama işleminden **önce** şu uyarılara dikkat ediniz:

- Cihazı kapatınız.
- Elektrik fişinden tutarak şarj cihazının elektrik kablosunu elektrik prizinden çekiniz.
- Cihazı soğumaya bırakınız.
- Aküyü cihazdan çıkartınız.
- Takımı takım tutucudan çıkartınız.
- Gerekirse toz emme sistemini cihazdan çıkartınız.
- Cihazı, Kullanıcının kendi yapabileceği bakım, onarım veya ürünün temizliğine ilişkin bilgiler bölümünde açıklandığı şekilde temizleyiniz.
- Cihazı depolamak için, cihazı dış etkilerden korumak üzere teslimat kapsamında bulunan taşıma çantasını kullanınız.
- Tamamen deşarj olmuş Li-lyon aküleri depolamayınız. Deşarj olmuş akülerin depolanması, derin deşarja ve dolayısıyla akünün hasar görmesine neden olabilir.

Cihazı kullanmadığınız zamanlarda aşağıdaki depolama koşullarına uyunuz:

- Kuru ve donmaya ve ısıya karşı korunmuş
- Ortam sıcaklığı 45 °C'nin altında
- Tozdan ve doğrudan güneş ışığından korunan bir yerde taşıma çantasında

Bağlantı veya montaj

Cihazın ambalajından çıkartılması

- Taşıma çantasını ambalajdan çıkartınız.



Elektrik gerilimine karşı uyarı

Yetersiz izolasyon nedeniyle elektrik çarpması. Her kullanımdan önce cihazı hasar ve düzgün çalışma açısından kontrol ediniz. Hasar olduğunu görürseniz cihazı artık kullanmayınız. Cihaz veya elleriniz nemli veya ıslaksa cihazı kullanmayınız!

- Taşıma çantasının içeriğinin eksiksiz durumda olup olmadığını kontrol ediniz ve varsa hasarlara dikkat ediniz.



Uyarı

Boğulma tehlikesi!
Ambalaj malzemesini dikkatsizce etrafta bırakmayınız. Çocuklar için tehlikeli bir oyuncığa dönüşebilir.

- Ambalaj malzemesini ulusal yasalara uygun şekilde tasfiye ediniz.

Akünün şarj edilmesi

Not

Akü, düzgün olmayan bir şekilde şarj edilirse hasar görebilir.

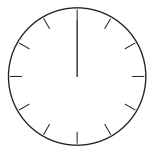
Aküyü her yerleştirme ve çıkartma işleminden önce şarj cihazının elektrik fişini çekiniz.

Aküyü asla 10 °C'nin altında veya 40 °C'nin üstündeki ortam sıcaklıklarında şarj etmeyiniz.

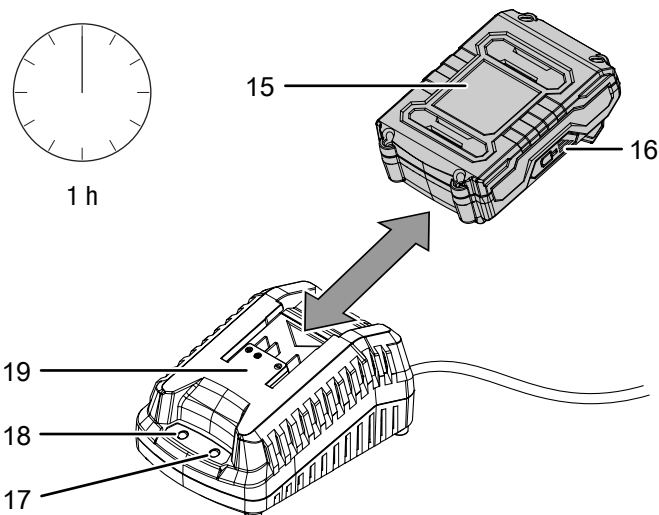
Akü, derin deşarj nedeniyle hasar görmesini engellemek amacıyla teslimat sırasında kısmen şarj edilmiştir.

Akü, ilk devreye alma öncesinde ve akü performansı azaldığında (akü kapasite göstergesinin sadece kırmızı LED'i yanar (16)) şarj edilmelidir. Bunun için aşağıdaki yöntemi izleyiniz:

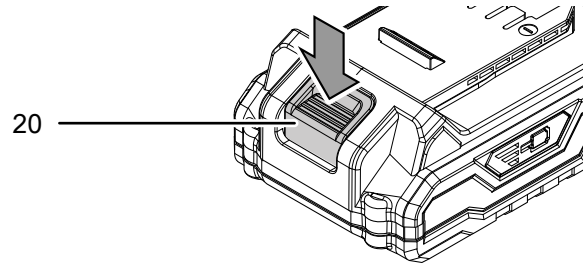
- Aküyü (15) gösterildiği gibi yerine oturana kadar hızlı şarj cihazının (19) üzerine doğru itiniz.



1 h

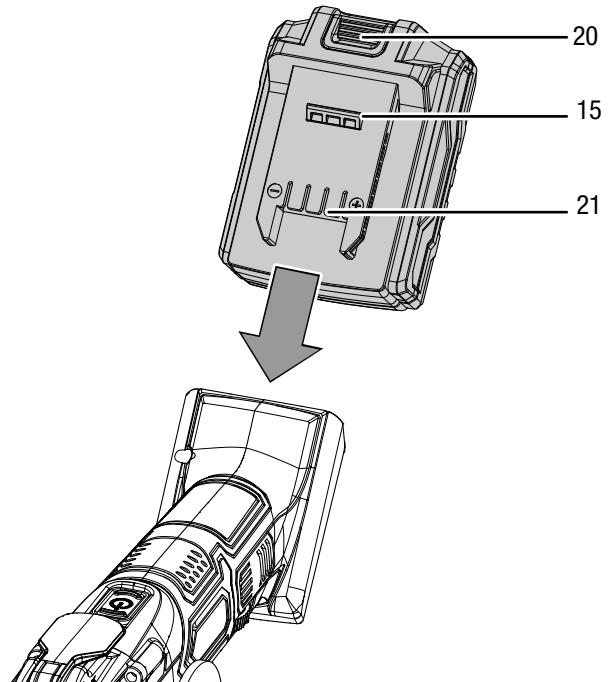


- Hızlı şarj cihazının (19) elektrik fişini düzgün bir şekilde topraklanmış bir prize takınız.
 - ⇒ Kırmızı akü LED'i (17) yanar.
 - ⇒ Şarj süresi yaklaşık bir saattir.
- Kırmızı akü LED'i (17) sönene ve yeşil akü LED'i (18) yanana kadar bekleyiniz.
 - ⇒ Akü (15) tamamen şarj olmuştur.
- Elektrik fişinden tutarak hızlı şarj cihazının (19) elektrik kablosunu elektrik prizinden çekiniz.
 - ⇒ Akü (15) ve hızlı şarj cihazı (19) şarj işlemi sırasında muhtemelen ısınmıştır. Aküyü (15) oda sıcaklığına gelene kadar soğumaya bırakınız.
- Aküyü (15), kilit açma düğmesini (20) tutarak ve aküyü (15) hızlı şarj cihazından (19) çekerek hızlı şarj cihazından (19) çıkartınız.



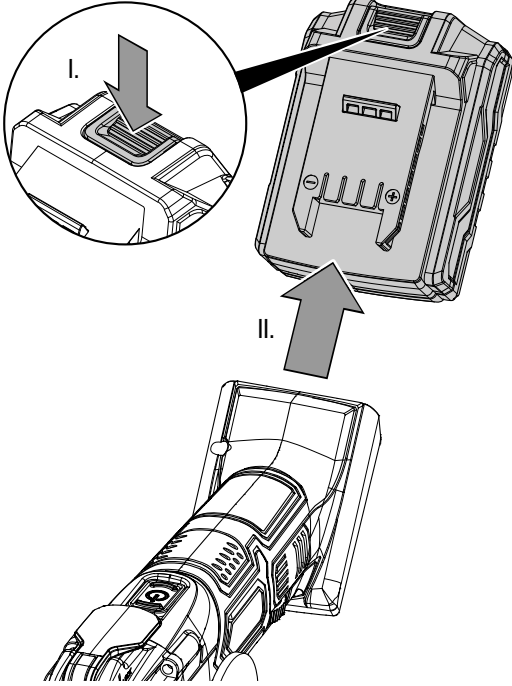
Akünün yerleştirilmesi

- Aküyü (15), yerine oturana kadar akü yuvasının (21) içine doğru itiniz.



Akünün çıkartılması

1. Kilit açma düğmesini (20) tutarak (I.) ve aküyü cihazdan dışarıya çekerek (II.) aküyü (15) cihazdan ayırınız.



2. Gerekirse aküyü (15) Akünün şarj edilmesi başlığında açıklandığı şekilde şarj ediniz.

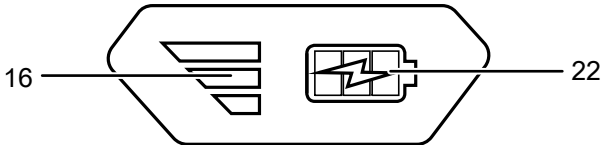
Akünün şarj durumunun kontrol edilmesi

Akü, entegre bir kapasite göstergesine sahiptir.

Şarj durumu, akü kapasite göstergesinin (16) üç LED'i aracılığıyla aşağıdaki şekilde gösterilir:

LED rengi	Anlamı
Yeşil – Turuncu – Kırmızı	Maksimum şarj / Kapasite
Turuncu – Kırmızı	Şarj orta düzeyde / Kapasite
Kırmızı	Şarj zayıf – Aküyü şarj ediniz

1. Aküdeki (15) pil sembolüne (22) basınız.
⇒ Şarj durumunu, akü kapasite göstergesinden (16) okuyabilirsiniz.



Kulp montajı



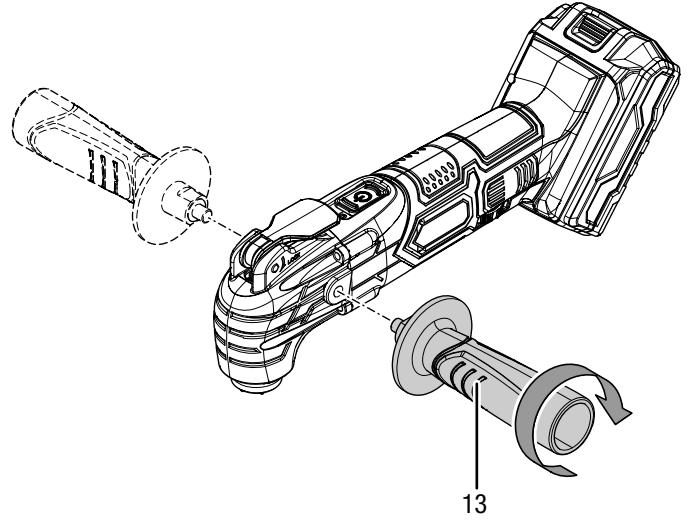
Bilgi

Hassas ve güvenli kılavuzlama için birlikte verilen titreşim önleyici tutamağı kullanınız.

Devreye almadan önce titreşim önleyici tutamak (13) takılmalıdır.

Bunun için aşağıdaki yöntemi izleyiniz:

1. Titreşim önleyici tutamağı (13) saat yönünde tercihe bağlı olarak dış gövdenin sağındaki veya solundaki vida dişine vidalayınız.



2. Titreşim önleyici tutamağı (13) sıkı oturma açısından kontrol ediniz.
3. Sökmek için, titreşim önleyici tutamağı (13) saat yönünün tersine doğru gevşetiniz.

Takım deęiřimi



Elektrik gerilimine karřı uyarı

Cihaz üzerindeki tüm çalıřmalardan önce elektrik fiřini prizden çekiniz ve aküyü cihazdan çıkartınız! Elektrik fiřinden tutarak elektrik kablosunu elektrik prizinden çekiniz.



Koruyucu eldiven takınız

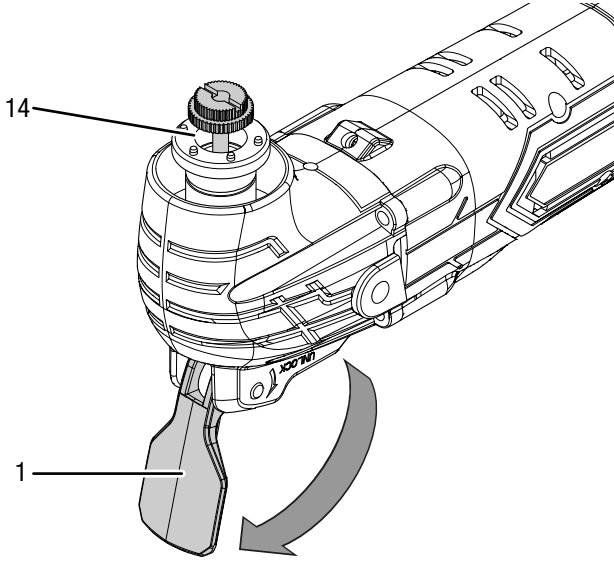
Takımları takarken veya deęiřtirirken uygun koruyucu eldiven giyiniz.



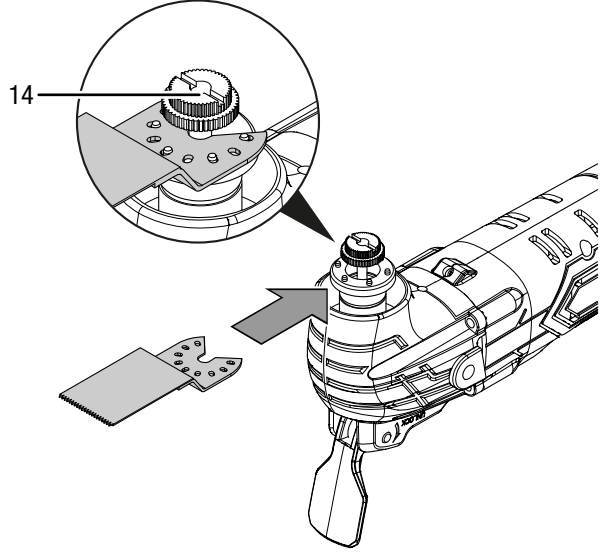
Bilgi

Takım deęiřiminden önce gerekirse toz emme sistemini takınız.

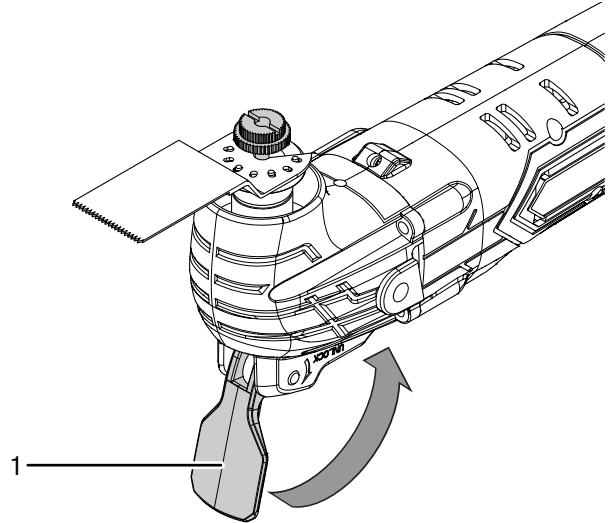
1. Takım kilidini açma kolunu (1) tamamen açınız.
2. Gerekirse takımı takım tutucudan (14) çıkartınız.



3. Gerekli takımı takım tutucuya (14) yerleřtiriniz. Takımları deęiřken çalıřma yönünde takım tutucuya (14) takabilirsiniz.



4. Takım kilidini açma kolunu (1) tamamen kapatınız.



5. Takımın doęru kilitlenmif olup olmadıęını kontrol ediniz.



Bilgi

Teslimat kapsamındaki takımlar, açık takımlardır. Fakat piyasada bulunan kapalı takımlar da kullanılabilir.

Kapalı takımların değiştirilmesi

Kapalı takımlar kullanılırsa, takımı yerleştirmek için sıkma somunu gevşetilmelidir.



Elektrik gerilimine karşı uyarı

Cihaz üzerindeki tüm çalışmalardan önce elektrik fişini prizden çekiniz ve aküyü cihazdan çıkartınız!
Elektrik fişinden tutarak elektrik kablosunu elektrik prizinden çekiniz.



Koruyucu eldiven takınız

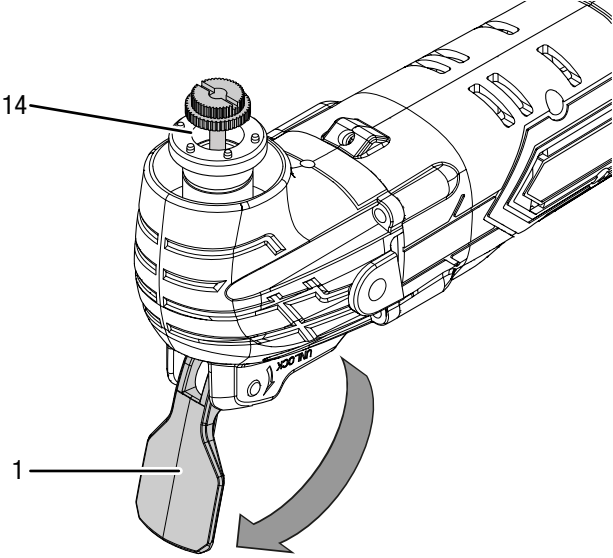
Takımları takarken veya değiştirirken uygun koruyucu eldiven giyiniz.



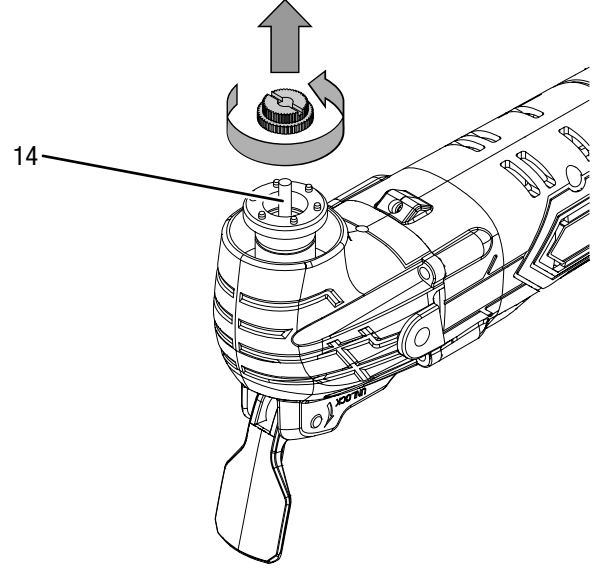
Bilgi

Takım değişiminden önce gerekirse toz emme sistemini takınız.

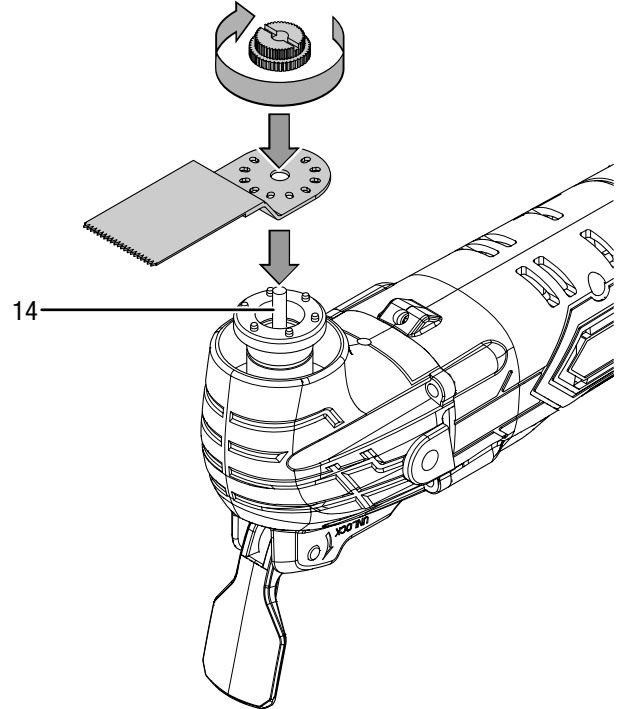
1. Takım kilidini açma kolunu (1) tamamen açınız.
2. Gerekirse takımı takım tutucudan (14) çıkartınız.



3. Sıkma somununu saat yönünün tersine doğru döndürerek sıkma somununu takım tutucudan (14) gevşetiniz.



4. Gerekli takımı takım tutucuya (14) yerleştiriniz.
5. Sıkma somununu saat yönünde döndürerek sıkma somununu takım tutucuya (14) sabitleyiniz.
6. Takım kilidini açma kolunu (1) tamamen kapatınız.

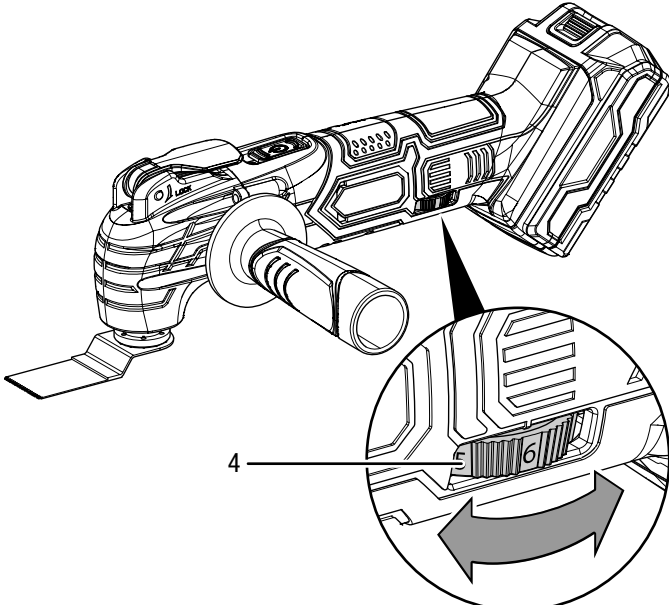


7. Takımın doğru kilitlemiş olup olmadığını kontrol ediniz.

Titreşim sayısı ön seçimi

Gerekli titreşim sayısı, malzemeye ve çalışma koşullarına bağlıdır ve pratik denemelerle belirlenebilir. Örn. ahşap veya metal gibi daha sert malzemelerin kesilmesi, ayrılması ve zımparalanması sırasında **6.** titreşim kademesi, örn. plastik gibi daha yumuşak malzemeler içinse **4.** titreşim kademesinin kullanılması önerilir. Ayar aralığı, 1. - 6. kademeleri kapsar (5.000 - 19.000 dak⁻¹). Önceden seçilmiş olan titreşim sayısını her an değiştirebilirsiniz.

1. Ayar çarkını (4) istediğiniz titreşim sayısına getiriniz.



Kullanım

Çok fonksiyonlu aletle çalışmayla ilgili ipuçları ve uyarılar

Genel:

- Motorun aşırı ısınmaması için havalandırma ağzını açık tutunuz.
- Her çalıştırma öncesinde takım tutucudaki takımın doğru oturup oturmadığını kontrol ediniz. Takım, takım tutucudaki öngörülen tutuculara sabit şekilde kilitlenerek oturmalıdır.
- Her çalıştırmadan önce, öngörülen kullanım için doğru takımı ve doğru devir değerini seçip seçmediğinizi kontrol ediniz. Planlanan işleme ve işlenecek malzemeye uygun bir devir değeri ile daha iyi sonuçlar elde edilebilir.

Kesme:

- Sadece hasarsız, kusursuz durumdaki testere disklerini kullanınız. Bükülmüş, kör veya başka şekilde hasar görmüş testere diskleri kırılabilir.
- Hafif yapı malzemelerini keserken yasal düzenlemelere ve malzeme üreticilerinin önerilerine dikkat ediniz.
- Daldırmalı kesme sırasında sadece alçıpan, vb. gibi yumuşak malzemeler işlenmelidir!
- HCS testere diskleriyle ahşap, sunta, yapı malzemelerini, vb. keserken, bu malzemelerde çivi, vida, vb. gibi yabancı cisimlerin bulunup bulunmadığını kontrol ediniz. Gerekirse yabancı cisimleri çıkartınız veya Bi-Metal testere diskleri kullanınız.
- Dar kavisleri kesmek için dar bir testere diski kullanınız.
- Testere diski, öngörülen kesim için gerekli olandan daha uzun olmamalıdır.

Ayrırma:

- Sadece hasarsız, kusursuz durumdaki ayırma disklerini kullanınız. Bükülmüş, kör veya başka şekilde hasar görmüş ayırma diskleri kırılabilir.
- Duvar fayanslarını ayırırken, uzun süreli kullanımda takımların yüksek bir aşınmaya maruz kalacağına dikkat ediniz.

Raspalama:

- Raspalama sırasında yüksek bir titreşim sayısı kademesi seçiniz.
- Yumuşak zemin (örn. ahşap) üzerinde yatay açıyla ve düşük baskı basıncıyla çalışınız. Aksi taktirde raspa bıçağı zemini kesebilir.

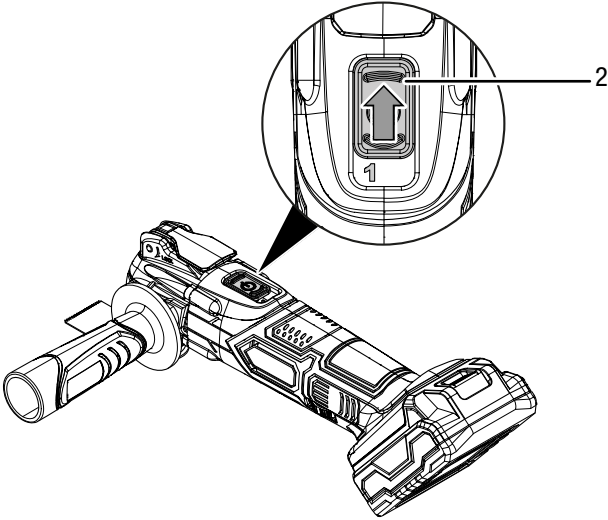
Zımparalama:

- Zımparalama disklerinin kullanım ömrünü uzatmak için baskı basıncının homojen olmasına dikkat ediniz.
- İşlenecek malzemeye ve yüzeyden kaldırılacak miktara uygun şekilde farklı zımparalama diskleri seçiniz (ahşap için kırmızı, metal için siyah).
- Çalışma alanında toz birikmesini önleyiniz, zımparalama için her zaman bir toz emme sistemi kullanınız.
- Ön zımparalama için kalın kumlu (örn. 60) üçgen zımparalama diskleri ve son kat ve ince zımparalama için ince kumlu (örn. 240) üçgen zımparalama diskleri kullanınız.

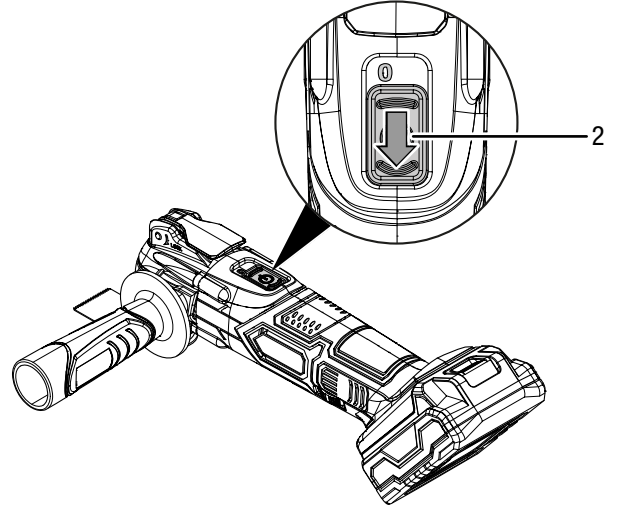
Cihazı açma ve kapatma

Cihazla çalışırken kişisel koruyucu donanımınızı takınız.

1. Bağlanan takımın ve ayarlanan titreşim sayısının planlanan işlem için uygun olup olmadığını kontrol ediniz.
2. İş parçasının emniyete alınıp alınmadığını ve çalışma alanının uygun şekilde hazırlanıp hazırlanmadığını kontrol ediniz.
3. Cihazı çalıştırmak için, düğmeden **1** görülecek şekilde Açma / Kapatma düğmesini (2) öne itiniz.
⇒ LED çalışma lambası yanar.

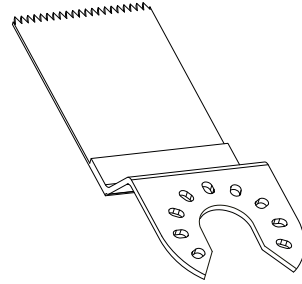


4. Cihazı kapatmak için, düğmeden **0** görülecek şekilde Açma / Kapatma düğmesini (2) geriye itiniz.
⇒ LED çalışma lambası söner.

**Çalışma modu: Kesme / ayırma**

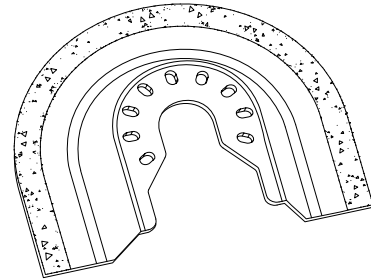
Ahşap, plastik, alçı ve diğer yumuşak malzemelerdeki daldırmalı kesimler ve zor ulaşılan bölümler dahil olmak üzere kenara yakın kesimler için.

- HCS CS 95/41 daldırmalı testere diskini kullanınız.



Fayanslardaki ve diğer sert malzemelerdeki ayırma ve daldırma kesimleri için.

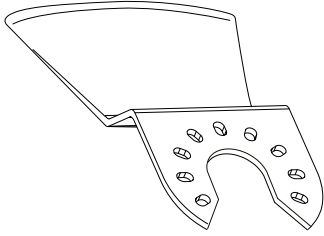
- T65 elmas testere diskini kullanınız.



Çalışma modu: Raspalama

Hasarlı fayansları değiştirirken örneğin fayans yapıştırıcısı gibi malzeme artıklarını temizlemek ve moloz/beton artıkları, fayans/halı yapıştırıcıları, boya/silikon artıklarını işlemek için.

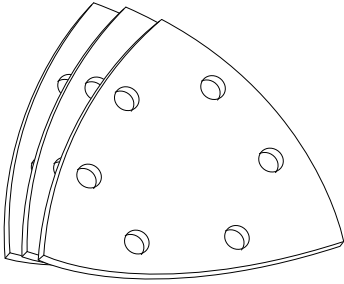
- HCS SC 80/31 raspa bıçağını kullanınız.



Çalışma modu: Zımparalama

Ahşap ve metali zımparalamak, vernikleri ve boyaları çıkartmak, çeşitli yüzeyleri düzleştirmek için.

- Delta zımparalama plakalı uygun zımpara kağıdı kullanınız.

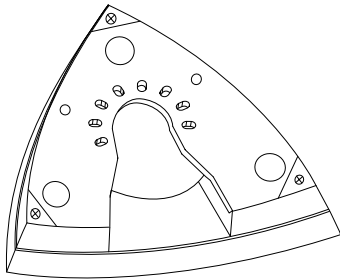


Zımpara kağıdının takılması

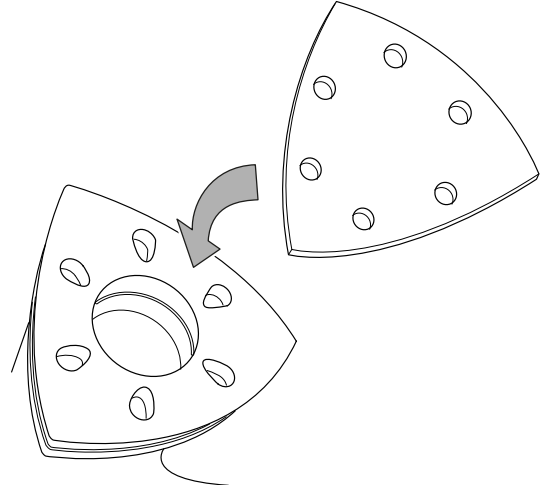
Delta zımparalama plakası, yapışkanlı zımpara disklerinin hızlı ve kolay şekilde takılabilmesi için cırt cırtlı bir kumaşla donatılmıştır.

Zımpara kağıdını zımparalama plakasına takmak için aşağıdaki yöntemi izleyiniz:

1. Optimum bir yapışma elde etmek için Delta zımparalama plakasının cırt cırtlı kumaşına vurunuz.
2. Delta zımparalama plakasını takım tutucuya sabitleyiniz.



3. Zımpara kağıdını, kaygan alt tarafı ile tam uyacak şekilde Delta zımparalama plakasına yerleştiriniz.
⇒ Altı delik, tam olarak üst üste gelmelidir.



4. Zımpara kağıdını sıkıca bastırınız.
5. Değiştirmek veya çıkartmak için, zımpara kağıdını bir köşeden karşıdaki tarafa doğru çekerek çıkartınız.

Talaş emme sistemini takma

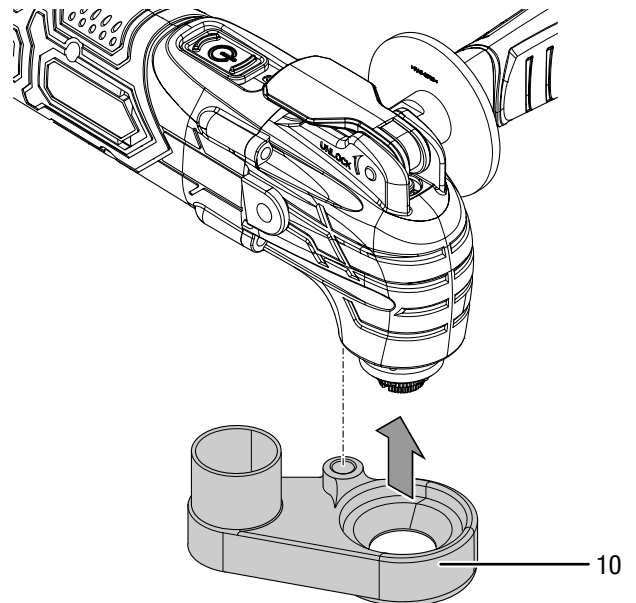
Çalışma alanında toz birikmesini önleyiniz, zımparalama sırasında her zaman bir talaş emme sistemi kullanınız.



Dikkat

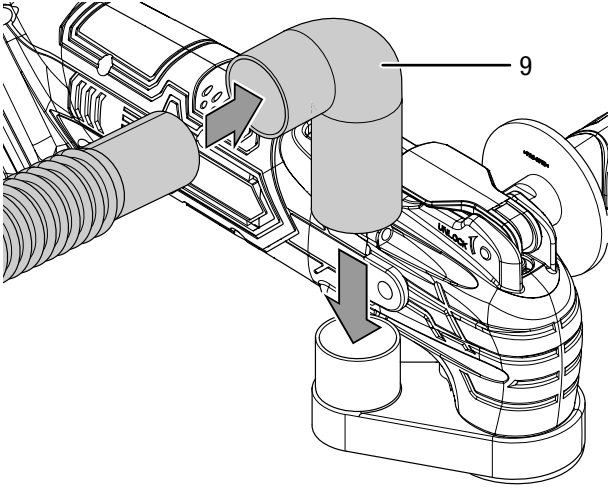
Sağlığa zararlı veya zehirli malzemeleri emdirirken her zaman özel bir elektrik süpürgesi kullanınız.

1. Bir aleti yerleştirmeden önce talaş emme sistemini cihaza takınız.
2. Talaş emme sistemini (10) cihazın üzerine oturtunuz.
3. Talaş emme sistemini (10) cihaza vidalayınız.



4. Açılı adaptörü (9) talaş emme sisteminin (10) üzerine itiniz.

5. Açılı adaptöre (9) uygun bir elektrik süpürgesi (örn. sanayi tipi elektrik süpürgesi) bağlayınız. Anlaşılmayan konularda elektrik süpürgesi üreticisine danışınız.



Devre dışı bırakma



Elektrik gerilimine karşı uyarı

Elektrik fişine nemli ya da ıslak elle dokunmayınız.

- Cihazı kapatınız.
- Elektrik fişinden tutarak şarj cihazının elektrik kablosunu elektrik prizinden çekiniz.
- Gerekliyse cihazı soğumaya bırakınız.
- Aküyü cihazdan çıkartınız (bkz. Devreye alma bölümü).
- Takımı cihazdan çıkartınız (bkz. Devreye alma bölümü).
- Cihazı, Kullanıcının kendi yapabileceği bakım, onarım veya ürünün temizliğine ilişkin bilgiler bölümünde anlatılanlara uygun şekilde temizleyiniz.
- Cihazı, "Taşıma ve nakliye sırasında dikkat edilecek hususlar" bölümünde anlatılanlara uygun şekilde depolayınız.

Cihazın enerji tüketimi açısından verimli kullanımına ilişkin bilgiler

Gereksiz enerji tüketimini önlemek için, cihazın sadece gerçek kullanım süresi boyunca açık kalmasına dikkat ediniz. Mevcutsa, cihazın kapatma otomatığından faydalanınız.

Sonradan sipariş edilebilen aksesuarlar



Uyarı

Sadece bu kılavuzda belirtilen aksesuarları ve ek cihazları kullanınız. Kılavuzda önerilenlerin dışındaki takımlar veya diğer aksesuarların kullanılması, yaralanma tehlikesi anlamına gelebilir.

Aksesuarlar	Ürün numarası
Aksesuar seti 1 Üniversal aşağıdakilerden oluşur: Fayans yapıştırıcıları, silikon, moloz ve boya artıklarını temizlemek için 1 x raspa bıçağı HCS SC 80/30 Ahşap ve metal için 1 x segmentli testere diski HSS SM 85/20 Ahşap, plastik, GFK, hafif ve kompozit metal için 1 x daldırmalı testere diski BIM CS 75/25 Ahşap, alçıpan ve yumuşak plastikler için 1 x daldırmalı testere diski HCS CS 95/40 Ahşap için 20 yaprak cırt cırtlı zımparalama üçgeni: 4'er yaprak 60/80/100/120/240 kum	6.210.000.101
Aksesuar seti 2 Banyo restorasyonu¹ aşağıdakilerden oluşur: Derzlerin frezelenmesi için 1 x elmas testere diski T64 Fayans yapıştırıcıları, moloz ve halı yapıştırıcısı artıklarını zımparalamak için 1 x RIFF zımparalama plakası Fayans yapıştırıcıları, silikon, moloz ve boya artıklarını çıkartmak için 1 x raspa bıçağı HCS SC 80/30 Ahşap için 10 yaprak cırt cırtlı zımparalama üçgeni: 2'er yaprak 60/80/100/120/240 kum	6.210.000.102
Üçgen zımpara kağıdı aksesuar seti 3 aşağıdakilerden oluşur: 6 x yapışkanlı üçgen zımpara kağıdı; 60 kum 6 x yapışkanlı üçgen zımpara kağıdı; 80 kum 6 x yapışkanlı üçgen zımpara kağıdı; 100 kum 6 x yapışkanlı üçgen zımpara kağıdı; 120 kum 6 x yapışkanlı üçgen zımpara kağıdı; 240 kum	6.210.000.201
Multiflex 20 - 2.0 DC yedek akü için şarj cihazı	7.430.000.261
Multiflex 20 - 2.0 DC yedek akü	6.200.000.303

¹ Banyo restorasyonu için aksesuar seti 2'deki takım kapalıdır. Adaptörlerin takılması için, *Kapalı takımların değiştirilmesi* bölümünde açıklandığı gibi sıkma somunu gevşetilmelidir.

Hatalar ve arızalar

Kusursuz işlevselliği temin etmek için, cihaz üretim esnasında defalarca kontrol edilmiştir. Buna rağmen arızalar ortaya çıkarsa cihazı aşağıdaki listeye göre kontrol ediniz.

Hata ve arıza giderme için dış gövdenin açılmasını gerektiren çalışmalar sadece bir yetkili elektrik uzmanı veya üretici tarafından yapılmalıdır.

Not

Tüm bakım ve onarım çalışmalarından sonra en az 3 dakika bekleyiniz. Cihazı ancak daha sonra açınız.

İlk kullanımda hafif duman veya koku çıkar:

- Burada bir hata veya arıza söz konusu değildir. Kısa bir çalışma süresinden sonra ortadan kaybolan belirtiler.

Akü şarj olmuyor:

- Akünün hızlı şarj cihazına doğru takılıp takılmadığını kontrol ediniz.
Aküyü hızlı şarj cihazına doğru, akünün kontakları hızlı şarj cihazını tutacak şekilde itiniz. Akü, hızlı şarj cihazına oturmalıdır.
- Elektrik bağlantısını kontrol ediniz.
- Elektrik kablosunun ve elektrik fişinin hasarlı olup olmadığını kontrol ediniz.
- Yapı tarafındaki şebeke sigortasını kontrol ediniz.
- Hızlı şarj cihazını hasar açısından kontrol ediniz. Hızlı şarj cihazı hasarlı ise bu cihazı artık kullanmayınız. Üreticiyle temas kurunuz.
- Aküdeki kontakların kirlenip kirlenmediğini kontrol ediniz. Gerekiyorsa mevcut kirleri temizleyiniz.
- Akü muhtemelen arızalı ve değiştirilmelidir. Sadece aynı tip aküler kullanınız.

Cihaz çalışmaya başlamıyor:

- Akü performansı muhtemelen çok zayıf. Aküyü şarj ediniz.
- Akünün cihaza doğru takılıp takılmadığını kontrol ediniz.
Aküyü cihaza doğru, kontaklar aküyü kavrayacak şekilde itiniz. Akü cihaza oturmalıdır.
- Aküdeki kontakların kirlenip kirlenmediğini kontrol ediniz. Gerekiyorsa mevcut kirleri temizleyiniz.

Cihaz ısınıyor:

- Zımparalama sırasında cihaza çok fazla baskı uygulamamaya dikkat ediniz.
- Titreşim sayısı ön seçim ayar çarkını (4) aşağı doğru döndürerek daha düşük bir titreşim sayısı seçiniz.
- Takımın yapılacak çalışma için uygun olup olmadığını kontrol ediniz.
- Motorun aşırı ısınmasını önlemek için havalandırma ağızlarını açık tutunuz.

Takım sallanıyor:

- Takımın takım tutucuda bunun için öngörülen girintilere kilitlenmiş olmasına dikkat ediniz.
- Takım tutucudaki sıkma somununun sıkıca vidalanmış olmasına dikkat ediniz.
- Takım kilidini açma kolunun komple içeri yatırılmış olmasına dikkat ediniz.

Testere diski işlenecek malzemeye sorunsuzca girmiyor veya kesme / zımparalama performansı çok düşük:

- Ayarlanan titreşim sayısı ön seçimini kontrol ediniz, bu değer hem takım, hem de malzeme için uygun şekilde ayarlanmalıdır.
- Titreşim sayısı ön seçim ayar çarkını (4) yukarı doğru döndürerek daha yüksek bir titreşim sayısı seçiniz.
- Testere diski aşınmışsa, testere diskini bir yenisiyle değiştiriniz.
- Seçilen takımın işlenecek malzeme için uygun olup olmadığını kontrol ediniz.

Cihaz kontrollerden sonra sorunsuz bir şekilde çalışmıyor:

Müşteri hizmetleriyle temas kurunuz. Gerekirse cihazı onarım için bir yetkili elektrik servisine veya üreticiye götürünüz.

Kullanıcının kendi yapabileceği bakım, onarım veya ürünün temizliğine ilişkin bilgiler

Bakıma başlanmadan önce yapılacak işlemler



Elektrik gerilimine karşı uyarı

Elektrik fişine ve aküye nemli ya da ıslak elle dokunmayınız.

- Cihazı kapatınız.
- Cihazı tamamen soğumaya bırakınız.
- Aküyü cihazdan çıkartınız.



Elektrik gerilimine karşı uyarı

Dış gövdenin açılmasını gerektiren bakım çalışmaları, sadece yetkili uzman şirketler veya üretici tarafından gerçekleştirilmelidir.

Bakımla ilgili uyarılar

Makinenin iç kısmında, kullanıcı tarafından bakım yapılacak veya yağlanacak parçalar bulunmaz.

Akünün ve şarj cihazının üzerindeki güvenlik işaretleri

Akünün ve şarj cihazının üzerindeki güvenlik işaretlerini düzenli olarak kontrol ediniz. Okunmaz durumdaki güvenlik işaretlerini yenileyiniz!

Temizlik

Cihaz, her kullanımdan önce ve sonra temizlenmelidir.

Not

Cihaz, temizlikten sonra yağlanmamalıdır.



Elektrik gerilimine karşı uyarı

Dış gövdeye giren sıvılar nedeniyle kısa devre tehlikesi ortaya çıkar!

Cihazı ve aksesuarları suya batırmayınız. Dış gövdenin içine su veya başka sıvıların girmemesine dikkat ediniz.

- Cihazı nemli, yumuşak, hav bırakmayan bir bezle temizleyiniz. Dış gövdenin içine nem girmemesine dikkat ediniz. Elektrikli parçaların nemle temas etmemesine dikkat ediniz. Bezi nemlendirmek için örn. temizleme spreyi, çözücü madde, alkol içeren temizleyiciler veya aşındırıcı maddeler gibi agresif temizlik maddeleri kullanmayınız.
- Cihazı nemli, yumuşak, hav bırakmayan bir bezle kurutunuz.
- Adaptörleri nemli, yumuşak, hav bırakmayan bir bezle kurutunuz.
- Takım tutucudaki zımparalama tozlarını ve varsa ahşap talaşlarını temizleyiniz.
- Zımpara kağıdının daha iyi yapışması için Delta zımparalama plakasına düzenli aralıklarla vurunuz.
- RIFF takımları (sonradan sipariş edilebilen aksesuarlar) bir tel fırçayla temizleyiniz.
- Cihazdaki ve şarj cihazındaki bağlantı kontaklarını temiz tutunuz.
- Akü paketindeki bağlantı kontaklarını temiz tutunuz.
- Motorun aşırı ısınmasını önlemek için havalandırma deliklerini toz birikintilerinden uzak tutunuz.
- Talaş atma parçasındaki tozları ve talaşları temizleyiniz. Talaş atma parçası bloke olmuşsa, talaş atma parçasını uygun yardımcı araçlarla (örn. basınçlı hava) temizleyiniz.

Bakım, onarım ve kullanımda uyulması gereken kurallar



Uyarı

Dış gövdenin açılmasını gerektiren periyodik bakım çalışmaları ve onarımlarda Trotec müşteri servisine başvurunuz. Kurallara aykırı şekilde açılan cihazlar her türlü garanti kapsamı dışındadır ve garanti talepleri geçersiz olur.

Servis istasyonları

Aşağıdaki bilgiler sadece Türkiye için geçerlidir:

Trotec Endüstri Ürünleri Tic.Ltd.Sti.

Oruçreis Mh., Giyimkent Cd.,

14. Sok. No.61, Giyimkent Sitesi

34235 Esenler/İstanbul

Telefon: +90 212 438 56 55

Üretici ve ithalatçı firmanın unvanı, adres ve telefon numarası

İthalatçı (sadece Türkiye için geçerlidir):

Trotec Endüstri Ürünleri Tic.Ltd.Sti.

Oruçreis Mh., Giyimkent Cd.,

14. Sok. No.61, Giyimkent Sitesi

34235 Esenler/İstanbul

Telefon: +90 212 438 56 55

Faks: +90 212 438 56 51

Üretici:

Trotec GmbH

Grebener Straße 7

D-52525 Heinsberg

Telefon: +49 2452 962-400

Faks: +49 2452 962-200

E-posta: info@trotec.de

Kullanım sırasında insan veya çevre sağlığına tehlikeli veya zararlı olabilecek durumlara ilişkin uyarılar



Elektronik cihazlar evsel atık değildir ve Türkiye'de, elektrikli ve elektronik cihazlar hakkındaki Elektrikli ve Elektronik Teçhizat Atıkları Direktifi'ne (EETA) göre uzman bir tasfiye merkezine gönderilmelidir. Kullandıktan sonra lütfen bu cihazı geçerli yasal düzenlemelere uygun şekilde tasfiye ediniz.

AB Uygunluk Beyanı (Orijinal metnin tercümesi)

2006/42/EG sayılı Makine Yönetmeliği, Ek II Bölüm 1 Alt bölüm A kapsamında orijinal uygunluk beyanının tercümesi

İşbu beyanla, Trotec GmbH olarak biz, aşağıda tanımlanan ürünün 2006/42/EG sayılı AT Makine Yönetmeliği'nin ilgili tüm düzenlemelerine uygun olarak geliştirildiğini, tasarlandığını ve üretildiğini kendi sorumluluğumuz altında beyan ederiz.

Ürün modeli / ürün: PMTS 10-20V NB

Ürün tipi: akülü çok fonksiyonlu alet

İlk üretim yılı: 2024

Ürün ayrıca, aşağıdaki direktiflerin/yönetmeliklerin ilgili tüm düzenlemelerine de uygundur:

- 2011/65/AB
- 2014/30/EU

İlgili AB Yönetmelikleri:

- 2012/19/AB
- 2015/863/AB

Uygulanan uyumlulaştırılmış normlar:

- EN ISO 12100:2010
- EN 62841-1:2015
EN 62841-1:2015/AC:2015
EN 62841-1:2015/A11:2022
- EN 62841-2-4:2014
EN 62841-2-4:2014/AC:2015

Uygulanan ulusal normlar ve teknik spesifikasyonlar:

- IEC 55014-1:2021
- EN IEC 55014-2:2021

Üretici ve teknik belge yetkilisinin adı:

Trotec GmbH

Grebener Straße 7, D-52525 Heinsberg

Telefon: +49 2452 962-400

E-posta: info@trotec.de

Düzenleme yeri ve tarihi:

Heinsberg, 02.01.2024



Joachim Ludwig, Genel Müdür

Trotec GmbH

Grebener Str. 7
D-52525 Heinsberg

📞 +49 2452 962-400

📠 +49 2452 962-200

info@trotec.com

www.trotec.com