

PMTS 10-230V

DA

OVERSÆTTELSE AF DEN
ORIGINALE BRUGSANVISNING
300W
MULTIFUNKTIONSVÆRKTØJ



Indholdsfortegnelse

Im denne brugsanvisning.....	2
Sikkerhed.....	3
Oplysninger om enheden.....	7
Transport og opbevaring.....	9
Ibrugtagning.....	9
Betjening.....	12
Tilbehør, som kan bestilles.....	15
Fejl og driftsforstyrrelser.....	16
Vedligeholdelse.....	17
Bortskaffelse.....	17
Overensstemmelseserklæring.....	18

Im denne brugsanvisning**Symboler****Advarsel mod elektrisk spænding**

Dette symbol henviser til en fare for personers liv og sundhed på grund af elektrisk spænding.

**Advarsel mod ekspositionsfarlige stoffer**

Dette symbol henviser til en fare for personers liv og sundhed på grund af eksplosionsfarlige stoffer.

**Advarsel for varm overflade**

Dette symbol henviser til en fare for personers liv og sundhed på grund af varme overflader.

**Advarsel om spids genstand**

Dette symbol henviser til en fare for personers liv og sundhed på grund af spidse genstande.

**Advarsel**

Signalordet betegner en fare med middelsvær risikograd, som, hvis den ikke forhindres, kan føre til døden eller alvorlige kvæstelser.

**Forsigtig**

Signalordet betegner en fare med lav risikograd, som, hvis den ikke forhindres, kan føre til ringe eller moderate kvæstelser.

Bemærk

Signalordet henviser til vigtige oplysninger (f.eks. skader på materialer), men ikke til farer.

**Info**

Anvisninger med dette symbol hjælper dig til at udføre dine opgaver hurtigt og sikkert.

**Følg brugervejledningen**

Anvisninger med dette symbol henviser til, at brugsanvisningen skal overholdes.

**Brug høreværn**

Anvisninger med dette symbol henviser til, at bruges af høreværn er nødvendig.

**Bær beskyttelsesbriller**

Anvisninger med dette symbol henviser til, at bruges af øjenværn er nødvendig.

**Anvend beskyttelsesmaske**

Anvisninger med dette symbol henviser til, at bruges af ansigtsmaske er nødvendig.

**Brug beskyttelsestøj**

Anvisninger med dette symbol henviser til, at beskyttelsesbeklædning skal anvendes.

**Bær beskyttelsehandsker**

Anvisninger med dette symbol henviser til, at der skal bruges beskyttelsehandsker.

Den aktuelle version af denne vejledning kan hentes under følgende link:



PMTS 10-230V



<https://hub.trotec.com/?id=39527>

Sikkerhed

Generelle sikkerhedsadvarsler for elværktøj



Advarsel

Læs alle sikkerhedsadvarsler, anvisninger, billeder og tekniske specifikationer, du modtager sammen med elværktøjet.

Manglende overholdelse af anvisningerne i det følgende kan resultere i elektrisk stød, brand og/eller alvorlige personskader.

Gem alle sikkerhedsadvarsler og anvisninger til fremtidig brug.

Begrebet "elværktøj", der anvendes i sikkerhedsadvarslerne, henviser til elværktøj, der drives fra strømnettet (med strømledning) og til elværktøj, der drives med batteri (uden strømledning).



Generelle sikkerhedsadvarsler for sikker brug af elværktøj – sikkerhed på arbejdspladsen

- **Hold altid arbejdsområdet rent og godt oplyst.** Rod eller uoplyste arbejdsområder kan forårsage ulykker.
- **Brug aldrig elværktøjet i eksplosive miljøer, eller hvor der findes brændbare væsker, gas eller støv.** Elværktøj skaber gnister, som kan antænde støv eller damp.
- **Hold børn og andre personer på afstand, når du bruger elværktøj.** Distractioner kan medføre, at du mister kontrollen over elværktøjet.



Generelle sikkerhedsadvarsler for sikker brug af elværktøj – elektrisk sikkerhed

- **Elværktøjets stik skal passe til stikkontakten. Stikket må ikke ændres på nogen måde. Brug aldrig en stikadapter med jordet elværktøj.** Uændrede stik og passende stikkontakt nedsætter risikoen for elektrisk stød.
- **Undgå kropskontakt med jordede overflader som rør, radiatorer, komfurer og køleskabe.** Der er høj risiko for elektrisk stød, hvis din krop er jordforbundet.
- **Elværktøjet må ikke udsættes for regn eller fugtige omgivelser.** Indtrængning af vand i et elværktøj øger risikoen for elektrisk stød.
- **Misbrug ikke strømforsyningskablet til at bære værktøjet eller trække stikket ud af stikkontakten. Hold strømforsyningskablet borte fra varme, olie og skarpe kanter eller dele, som kan bevæge sig.** Beskadigede eller sammenfiltrede strømledninger øger risikoen for elektrisk stød.

- **Hvis du arbejder udendørs med elværktøj, må du kun bruge forlængerledninger, som også er egnede til udendørs brug.** Brugen af en forlængerledning, som er egnet til udendørs brug, reducerer risikoen for elektrisk stød.
- **Hvis du er nødt til at bruge elværktøjet i fugtige omgivelser, skal du anvende end fejlstrømsafbryder.** Brugen af fejlstrømsafbryder reducerer risikoen for elektrisk stød.



Generelle sikkerhedsadvarsler for elværktøj – personlig sikkerhed

- **Vær opmærksom og forsigtig med, hvad du gør, og brug altid fornuften, når du arbejder med elværktøj. Brug aldrig elværktøj, hvis du er træt eller under indflydelse af narkotika, alkohol eller medicin.** Et øjeblik uopmærksomhed under brug af elværktøjet kan medføre alvorlig personskade.
- **Brug personligt beskyttelsesudstyr, og bær altid sikkerhedsbriller.** Brugen af personligt sikkerhedsudstyr som støvmaske, skridsikre sikkerhedssko, sikkerhedshjelm eller høreværn – afhængigt af arbejdet og brugen af elværktøjet – reducerer risikoen for skader.
- **Undgå utilsigtet start. Sørg for, at kontakten er slukket, inden du tilslutter strømforsyningen og/eller batteriet, tager fat i elværktøjet eller bærer det.** Hvis du holder fingeren på afbryderen eller elværktøjet er tilsluttet strømforsyningen, når du bærer det, kan det føre til ulykker.
- **Fjern indstillingsværktøj eller skruenøgler, før du tænder for elværktøjet.** Værktøj eller skruenøgler, som befinder sig i en af elværktøjets roterende dele, kan forårsage skader.
- **Undgå at indtage unormale kropsholdninger. Sørg for at have sikkert fodfæste, og hold altid balancen.** På denne måde er det nemmere at holde elværktøjet under kontrol i uventede situationer.
- **Bær passende beklædning. Brug aldrig løsthængende tøj eller smykker. Hold hår og tøj langt fra dele i bevægelse.** Løstsiddende tøj, smykker eller langt hår kan blive fanget i bevægelige dele.
- **Hvis støvudsugning- og -opsamlingsanordninger skal monteres, skal du sørge for, at de er tilsluttet og anvendes korrekt.** Brug af støvudsugning kan nedsætte støvrelaterede risici.
- **Lad dig ikke narre af en falsk sikkerhed, og tilsidesæt aldrig sikkerhedsreglerne for arbejde med elværktøjet. Heller ikke selvom du er bekendt med elværktøjet efter mange anvendelser.** Skødesløs adfærd, der kan forårsage middelsvære til alvorlige personskader.



Generelle sikkerhedsadvarsler for elværktøj – brug og håndtering af elværktøjet

- **Overbelast aldrig værktøjet. Brug altid det rigtige elværktøj til dit arbejde.** Med det rigtige elværktøj arbejder du bedre og mere sikkert inden for det anførte ydelsesområde.
- **Brug aldrig elværktøj med defekt kontakt.** Et elværktøj, som ikke længere kan tændes eller slukkes med kontakten, er farligt og skal repareres.
- **Fjern stikket fra stikkontakten og/eller fjern det udtagelige batteri, inden du udfører indstillinger på elværktøjet, udskifter dele på elværktøjet eller lægger det væk.** Denne forholdsregel forhindrer, at elværktøjet kan starte utilsigtet.
- **Elværktøjet skal altid holdes uden for børns rækkevidde, når det ikke er i brug. Lad ingen personer bruge elværktøjet, som ikke er fortrolige med dets brug eller ikke har læst disse instruktioner.** Elværktøj er farligt, når det bruges af uerfarne personer.
- **Vedligehold elværktøjet og de tilhørende værktøjsdele omhyggeligt. Kontroller, at de bevægelige dele fungerer korrekt og ikke binder, at der ikke findes dele med brud eller skader, som forringer elværktøjets funktion. Lad de beskadigede dele reparere, før du bruger elværktøjet.** Mange ulykker skyldes dårligt vedligeholdt elværktøj.
- **Hold skæreværktøj skarpt og rent.** Omhyggeligt vedligeholdt skæreværktøj med skarpe skærekanten er mindre tilbøjeligt til at binde og er nemmere at styre.
- **Brug elværktøj, værktøjstilbehør, bor osv. som anvist i denne betjeningsvejledning. Tag arbejdsbetingelserne og arbejdet, som skal udføres, i betragtning.** Brugen af elværktøj til anden brug end den tilsigtede kan føre til farlige situationer.
- **Hold greb og gribeflader tørre, rene og fri for olie og fedt.** Rustne greb og gribeflader tillader ikke sikker betjening og kontrol over elværktøjet i uforudsete situationer.



Generelle sikkerhedsadvarsler for brug af elværktøj – service

- **Lad kun kvalificeret, fagkyndigt personale reparere dit elværktøj med originale reservedele.** På den måde sikrer du, at elværktøjets sikkerhed opretholdes.



Sikkerhedshenvisninger til multifunktionsværktøj

- **Hold fast i elværktøjet ved de isolerede gribeflader, mens du udfører arbejder, hvor det anvendte værktøj kan komme i kontakt med skjulte ledninger eller elværktøjets egen ledning.** Hvis et metallisk apparat kommer i kontakt med en spændingsførende ledning, kan det blive strømførende og dermed forårsage elektrisk stød.
- **Brug kun elværktøjet tørslibning.** Indtrængning af vand i et el-apparat øger risikoen for elektrisk stød.



Advarsel

Brandfare! Undgå, at slibematerialet og sliberen bliver overophedet. Tøm altid støvbeholderen, inden du holder en pause med arbejdet.

Slibestøv i støvsækken, mikrofiltret eller papirsækken (eller i filtersækken hhv. filtret på støvsugeren) kan selvantænde under uheldige omstændigheder som fx ved springende gnister ved slibning af metaller. Der er særlig fare, hvis slibestøvet er blandet med lak- og polyurethanrester eller andre kemiske stoffer, og slibematerialet er ophedet efter lang tids arbejde.

- **Hold hænderne i god afstand fra saveområdet. Grib ikke fat under det område / materiale, du arbejder med.** Kontakt med savbladet er forbundet med risiko for personskade.
- **Brug egnede søgeapparater til opspore skjulte forsyningsledninger, eller tilkald det lokale forsyningselskab.** Kontakt med el-ledninger er forbundet med brandfare og risiko for elektrisk stød. Beskadigelser af gasledninger kan medføre eksplosioner. Indtrængning i en vandledning medfører materiel skade og kan medføre elektrisk stød.
- **Hold elværktøjet fast med begge hænder under arbejdet og sørg for at holde en sikker afstand.** Du kan bedre føre elværktøjet, når du holder det fast med begge hænder.
- **Benyt det vibrationshæmmende håndtag, som følger med leveringen.** Tab af kontrollen over elektroværktøjet kan forårsage personskader.
- **Sørg for at sikre det arbejdsemne, du skal arbejde med.** Et objekt, der er spændt fast eller holdes i en skruestik er bedre sikret, end hvis det holdes i hånden.



Sørg for at bære beskyttelseshandsker, når du skifter indsatsværktøj. Indsatsværktøj bliver varmt efter længere tids brug.

- **Skrab ikke på fugtede materialer (fx tapeter) og heller ikke på en fugtig undergrund.** Indtrængning af vand i et elværktøj øger risikoen for elektrisk stød.

- **Fladen, der skal bearbejdes, må ikke behandles med opløsningsmiddelholdige væsker.** Når skrabningen opvarmer materialerne, kan der opstå giftige dampe.
- **Vær særligt forsigtig i din håndtering og brug af skraber og knive.** Disse værktøjer er meget skarpe, og der er risiko for personskade.
- **Sørg for tilstrækkelig ventilation ved bearbejdning af kunststoffer, farver, lak etc.**
- **Vent med at lægge værktøjet ned, til det står helt stille.**

Tilsigtet brug

Anvend udelukkende apparatet PMTS 10-230V til:

- Save og adskillelse af
 - Træ
 - Plast
 - Gips
 - Ikke-jernholdige metaller
 - Fastgørelseselementer (fx skruer, søm, klemmer etc.)
- Bearbejdning af bløde vægfliser
- Slibning og skrabning af tørre overflader

i overensstemmelse med de tekniske specifikationer.

Vi anbefaler at anvende originalt tilbehør fra Trotec sammen med elværktøjet.

En anden anvendelse end den tilsigtede anvendelse, betragtes som forkert anvendelse.

Forkert anvendelse, der med rimelighed kan forudses

Anvend ikke værktøjet PMTS 10-230V til følgende:

- Fliseskæring
- Oversavning af skruer eller rustfrit stål
- Forarbejdning af arbejdsemner under vandtilførsel

Benyt kun værktøjet i vejrbeskyttede omgivelser.

Personalets kvalifikationer

Personer, der anvender dette apparat, skal:

- være sig de farer bevidst, der opstår ved arbejde med el-apparater i fugtige miljøer.
- have læst og forstået brugsanvisningen, især kapitlet "Sikkerhed".

Personværnemidler



Brug høreværn.

Eksponering for støj kan forårsage høreskader.



Brug beskyttelsesbriller.

Beskyt øjnene mod splinter, nedfaldende og omkringflyvende dele, som kan forårsage personskader.



Brug åndedrætsværn.

Beskyt luftvejene mod indånding af skadeligt støv, som kan opstå under forarbejdning af arbejdsemner.



Brug beskyttelseshandsker.

Beskyt hænderne mod forbrændinger, blå mærker og hudafskrabbinger.



Bær tætsiddende beskyttelsesdragt.

Derved beskytter du dig mod faren for, at dit tøj bliver trukket ind af roterende dele.

Resterende risici**Advarsel mod elektrisk spænding**

Elektrisk stød på grund af utilstrækkelig isolering. Kontrollér apparatet før hver anvendelse for beskadigelser, og om det fungerer korrekt. Hvis der konstateres beskadigelser, må apparatet ikke længere anvendes. Brug ikke apparatet, hvis det eller dine hænder er fugtige eller våde!

**Advarsel mod elektrisk spænding**

Arbejde på elektriske komponenter må kun udføres af en autoriseret elektriker!

**Advarsel mod elektrisk spænding**

Tag stikket ud af stikkontakten, inden arbejde på apparatet påbegyndes!
Berør ikke strømstikket med våde eller fugtige hænder. Træk ledningen ud af stikkontakten ved at tage fat i stikket – ikke i ledningen.

**Advarsel mod elektrisk spænding**

Der er fare for kortslutning, hvis væsker trænger ind i huset.
Dyp aldrig enheden eller tilbehøret i vand. Vær opmærksom på, at der ikke trænger vand eller andre væsker ind i huset.

**Advarsel for varm overflade**

Det opspændte værktøj kan være varmt efter brug. Der er fare for forbrænding ved kontakt med værktøjet. Rør aldrig ved værktøjet med de bare hænder! Brug beskyttelseshandsker!

**Advarsel om spids genstand**

Dele af savklingen er skarpe. Der er fare for kvæstelser ved uforsigtig håndtering. Brug beskyttelseshandsker!

**Advarsel**

Giftigt støv!



Under arbejdet opstår skadeligt/giftigt støv, som udgør en sundhedsfare for personen, som betjener værktøjet, eller andre personer, som opholder sig i nærheden. Brug øjenværn og støvmaske!

**Advarsel**

Bor aldrig i asbestholdigt materiale. Asbet er klassificeret som kræftfremkaldende.

**Advarsel**

Kontroller, at du ikke kan komme til at bore hul i elledninger og gas- eller vandrør, når du arbejder med elværktøj. Kontroller evt. med en rørledningsdetektor, inden du borer eller skærer i en væg.

**Advarsel**

Der er fare for at komme til skade pga. omkringflyvende dele eller knækket værktøj.

**Advarsel**

Der kan udgå farer fra denne varmekanon, hvis den anvendes fagligt ukorrekt eller utilsigtet af personer, der ikke er blevet instrueret i brugen! Overhold personalekvalifikationerne!

**Advarsel**

Instrumentet er ikke legetøj og skal opbevares utilgængeligt for børn!

**Advarsel**

Fare for kvælning!
Lad ikke emballagematerialet ligge og flyde. Det kan blive et farligt legetøj for børn.

**Forsigtig**

Grebet, som låser værktøjet op, skal være helt lukket, inden værktøjet tændes. Forkert fastspændt indsatsværktøj kan blive slynget ukontrolleret bort, når værktøjet startes.

**Forsigtig**

Grebet, som låser værktøjet op, skal være helt lukket, inden værktøjet tændes, da den ellers kan slå bagud, når værktøjet startes.

**Forsigtig**

Vibrationer kan være sundhedsskadelige, hvis værktøjet bruges i længere tid eller ikke anvendes eller vedligeholdes korrekt.

**Forsigtig**

Hold tilstrækkelig afstand til varmekilder.

Bemærk

Hvis du opbevarer eller transporterer apparatet på ukorrekt vis, kan apparatet blive beskadiget. Overhold instruktionerne for transport og opbevaring af værktøjet.

Forholdsregler i nødstilfælde/nødstop-funktion

Nødstop:

Når stikket trækkes ud af stikkontakten, stopper apparatets funktion omgående. For at sikre apparatet mod at genstarte utilsigtet, skal du lade strømstikket være trukket ud.

Forholdsregler i nødstilfælde:

1. Sluk for apparatet.
2. Afbryd enhedens forbindelse til nettilslutningen. Hold altid fat omkring stikket, når du tager tilslutningsledningen ud af stikkontakten.
3. Tilslut ikke en defekt enhed til el-nettet igen.

Oplysninger om enheden

Beskrivelse af enheden

Multifunktionsværktøjet PMTS 10-230V er udstyret med en kraftig 300 watt-motor.

Det svingende drev får indsatsværktøjet til at svinge frem og tilbage med en vinkel på 3,2° helt op til 21.000 gange pr. minut. Det giver mulighed for præcist arbejde på trang plads.

Det indbyggede forvalg af svingningstallet sikrer, at der altid anvendes den optimale kraft til hvert enkelt formål.

Med hurtigspændesystemet kan værktøjet skiftes ud på få sekunder.

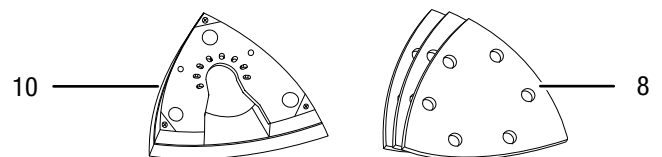
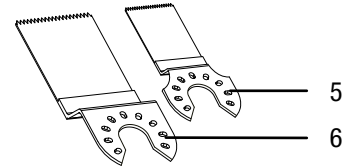
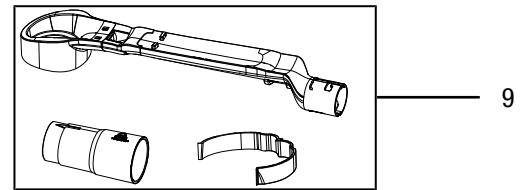
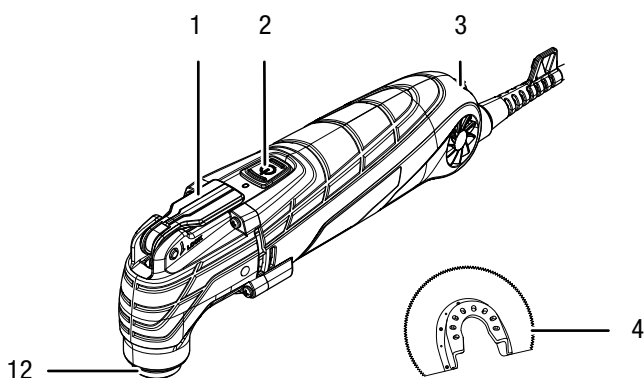
Optimal føring og vibrationshæmmet arbejde takket være det vibrationshæmmende håndtag.

Værktøjet er især egnet til kantområder og præcisionsarbejder.

Tilslut den praktiske støvudsugning (følger med leveringen) til en støvsuger for at forhindre at støv og snavs flyver frit rundt under slibearbejde.

Hvis du ønsker endnu flere anvendelsesmuligheder, kan du kombinere multifunktionsværktøjet med andet tilbehør, f.eks. det originale Trotec tilbehør til badeværelsesrenovering.

Illustration af enheden



Nr.	Betegnelse
1	Greb til fastlåsning af værktøj
2	Tænd-/slukkontakt
3	Indstillingshjul til valg af svingningstal
4	Segmentsavklinge SM 85/20 til træ og metal
5	Dyksavklinge BIM CS 75/25 til træ, plast, glasfiber og lette samt ikke-jernholdige metaller
6	Dyksavklinge HCS CS 95/40 til træ, plast, gipsplader og bløde plastmaterialer
7	Skrabekniv HCS SC 80/30 til fjernelse af fliselim, silikone, mørtel og farverester
8	Selvklebende trekantsandpapir (12 x træ, 6 x metal)
9	Støvudsugning
10	Delta-slibeplade
11	Vibrationsdæmpende håndtag
12	Værktøjsholder med spændeskruer

Leveringsomfang

- 1 x multifunktionsværktøj PMTS 10-230V
- 1 x segmentsaveklinge HSS SM 85/20 til træ og metal
- 1 x dyksavklinge BIM CS 75/25 til træ, plast, glasfiber og lette samt ikke-jernholdige metaller
- 1 x dyksavklinge HCS CS 95/40 til træ, plast, gipsplader og bløde plastmaterialer
- 1 x skrabejern HCS SC 80/30 til fjernelse af fliselim, silikone, mørtel og farverester
- 18 x selvklæbende trekantsandpapir (12 x træ, 6 x metal)
- 1 x støvudsugning
- 1 x delta-slibeplade
- 1 x vibrationsdæmpende håndtag
- 1 x transportkuffert
- 1 x betjeningsvejledning

Tekniske data

Parametre	Værdi
Model	PMTS 10-230V
Nettilslutning	1/N/PE ~ 230-240 V / 50 Hz
Effektforbrug	0,3 kW
Tomgangsomedrejningstal	15.000 - 21.000 omdr./min.
Oscillationsvinkel:	3,2°
Kabellængde	2 m
Kapslingsklasse	II / □
Vægt	1,8 kg
Støjværdier iht. EN 62841	
Lydtryksniveau	82,30 dB(A)
Lydeffektniveau	93,30 dB(A)
Usikkerhed K	3 dB(A)
Vibrationsinformation iht. EN 62841	
Svingningsemissionsværdi ah	6,919 m/s ²
Usikkerhed K	1,5 m/s ²



Brug høreværn.

Eksponering for støj kan forårsage høreskader.

Bemærkninger vedrørende oplysninger om støj og vibrationer:

- De rapporterede, samlede vibrationsværdier **og de specificerede støjemissionsværdier** er målt i henhold til en standardiseret testprocedure i EN 62841 og kan bruges til at sammenligne et elværktøj med et andet.
- De rapporterede, samlede vibrationsværdier **og de specificerede støjemissionsværdier** kan også bruges til en foreløbig vurdering af belastningen.



Forsigtig

Vibrationer kan være sundhedsskadelige, hvis værktøjet bruges i længere tid eller ikke anvendes eller vedligeholdes korrekt.

- Vibrationer **og støjemissioner** kan afvige fra de angivne værdier under brugen af elværktøjet. Dette afhænger af, hvordan elværktøjet anvendes, især hvilken type emne der skal bearbejdes. Forsøg at holde tidsrummet for vibrationspåvirkninger så kort som muligt. Eksempler på foranstaltninger, som reducerer eksponeringen for vibrationer, omfatter brug af handsker, mens værktøjet anvendes, og begrænsning af arbejdstiden. Alle komponenter, som indgår i driftscyklussen, tages i betragtning ved beregning af eksponeringen (f.eks. tiden, hvor elværktøjet er slukket, og tiden, hvor det er tændt, men ikke er under belastning).

Transport og opbevaring

Bemærk

Hvis du opbevarer eller transporterer apparatet på ukorrekt vis, kan apparatet blive beskadiget. Overhold instruktionerne for transport og opbevaring af værktøjet.

Transport

Til transport af apparatet skal du bruge transportkufferten, som følger med leveringen, så apparatet beskyttes mod udefra kommende påvirkninger.

Vær opmærksom på følgende henvisninger, **før** apparatet transporteres:

- Sluk apparatet.
- Træk ledningen ud af stikkontakten ved at tage fat i stikket – ikke i ledningen.
- Lad apparatet køle af.
- Fjern indsatsværktøjet fra værktøjsholderen.
- Fjern evt. støvudsugning fra apparatet.

Opbevaring

Vær opmærksom på følgende henvisninger, **før** opbevaring:

- Sluk apparatet.
- Træk ledningen ud af stikkontakten ved at tage fat i stikket – ikke i ledningen.
- Lad apparatet køle af.
- Fjern indsatsværktøjet fra værktøjsholderen.
- Fjern evt. støvudsugning fra apparatet.
- Rengør apparatet som beskrevet i kapitlet om vedligeholdelse og rengøring.
- Til opbevaring af værktøjet skal du bruge transportkufferten, som følger med leveringen, så enheden beskyttes mod udefra kommende påvirkninger.

Når du ikke anvender apparatet, skal du overholde følgende betingelser:

- Tørt og beskyttet mod frost og varme
- Den omgivende temperatur skal være på under 45 °C
- I en transportkuffert på et sted, der er beskyttet mod støv og direkte sollys

Ibrugtagning

Udpakning af apparatet

- Tag transportkufferten ud af pakningen.



Advarsel mod elektrisk spænding

Elektrisk stød på grund af utilstrækkelig isolering. Kontrollér apparatet før hver anvendelse for beskadigelser, og om det fungerer korrekt.

Hvis der konstateres beskadigelser, må apparatet ikke længere anvendes.

Brug ikke apparatet, hvis det eller dine hænder er fugtige eller våde!

- Kontrollér, at indholdet i transportkufferten er komplet og ubeskadiget.



Advarsel

Fare for kvælning!

Lad ikke emballagematerialet ligge og flyde. Det kan blive et farligt legetøj for børn.

- Bortskaf emballagen i henhold til de lokale bestemmelser.

Grebsmontering



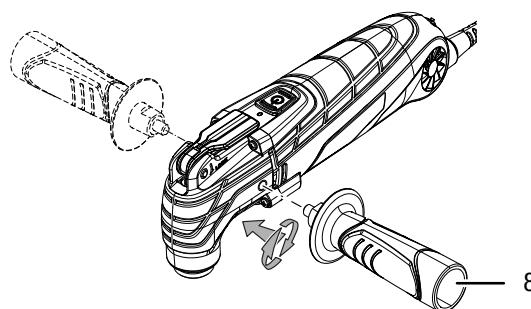
Info

Det medfølgende vibrationsdæmpende håndtag anvendes kan anvendes til at opnå sikker og præcis føring af værktøjet.

Det vibrationsdæmpende håndtag (8) skal monteres inden værktøjet startes.

Det gør du på følgende måde:

1. Skru det vibrationshæmmende håndtag (8) med uret enten til højre eller til venstre i gevindet på huset.



2. Kontrollér, at det vibrationshæmmende håndtag (8) sidder fast.
3. Håndtaget (8) afmonteres ved at skru det mod uret.

Udskiftning af værktøj



Advarsel mod elektrisk spænding

Tag stikket ud af stikkontakten, inden arbejde på apparatet påbegyndes!
Berør ikke strømstikket med våde eller fugtige hænder.
Træk ledningen ud af stikkontakten ved at tage fat i stikket – ikke i ledningen.



Bær beskyttelseshandsker

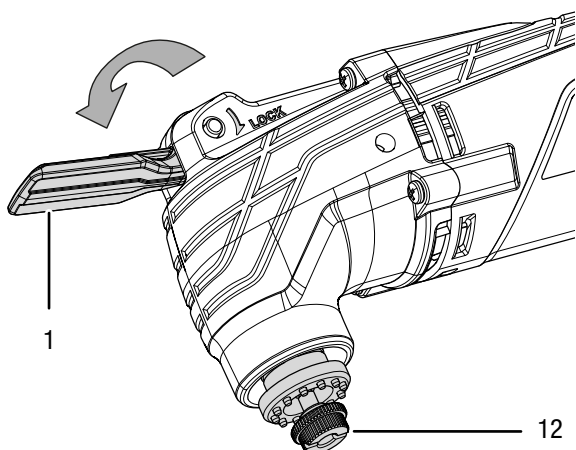
Brug sikkerhedshandsker, når du monterer eller udskifter værktøj.



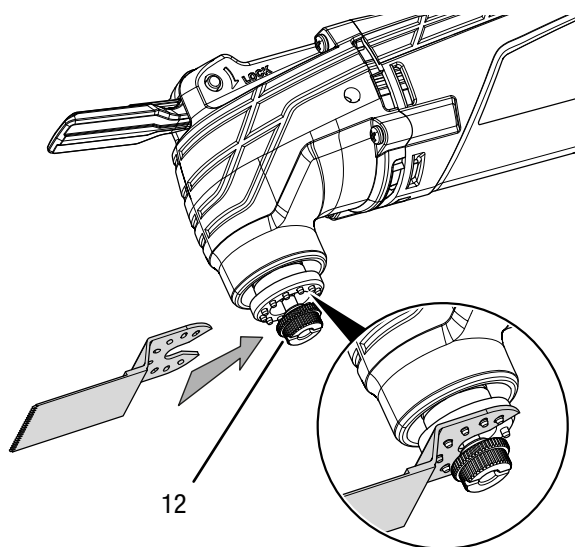
Info

Inden værktøjet udskiftes skal udsugningen eventuelt monteres.

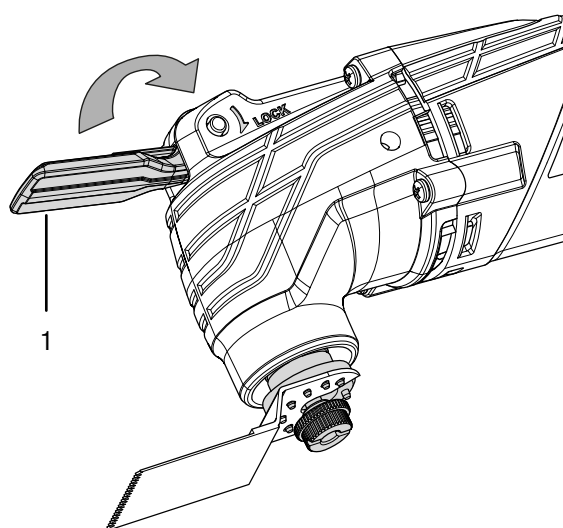
1. Drej grebet, som låser værktøjet op (1) fremad.
2. Fjern indsatsværktøjet fra værktøjsholderen (12).



3. Sæt det ønskede værktøj ind i værktøjsholderen (12). Indsatsværktøjet kan sættes i værktøjsholderen (12) med forskellig arbejdsretning.



4. Drej grebet, som låser værktøjet (1) fremad.



5. Kontrollér, at værktøjet sidder godt fast.



Info

Værktøjet, som følger med leveringen, er åbent, ubeskyttet værktøj.
Der kan også anvendes lukket standardværktøj, som kan fås i handelen.

Udskiftning af lukket værktøj

Hvis der anvendes lukket værktøj skal spændeskruen løsnes for at værktøjet kan sættes i.



Advarsel mod elektrisk spænding

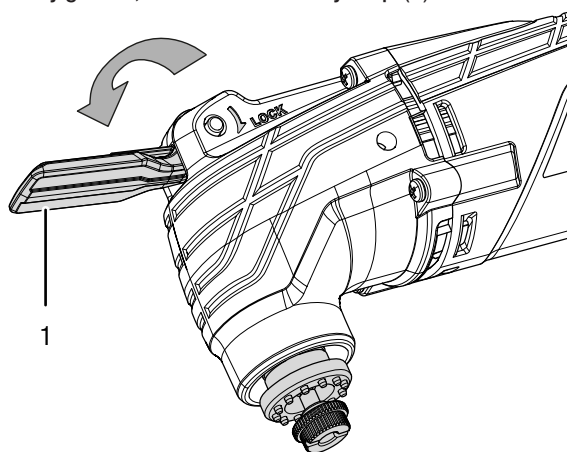
Tag stikket ud af stikkontakten, inden arbejde på apparatet påbegyndes!
Berør ikke strømstikket med våde eller fugtige hænder.
Træk ledningen ud af stikkontakten ved at tage fat i stikket – ikke i ledningen.



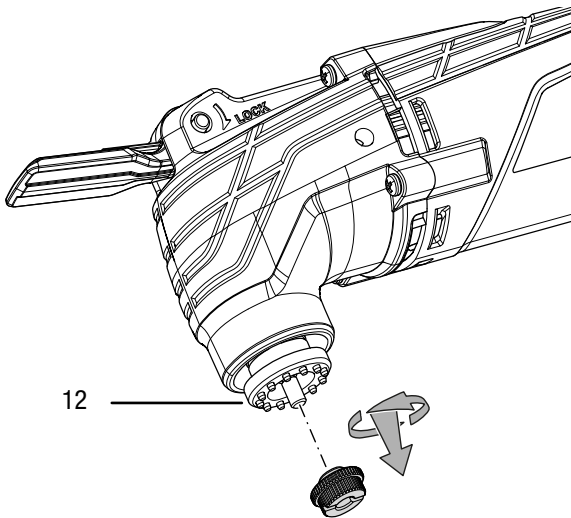
Bær beskyttelseshandsker

Brug sikkerhedshandsker, når du monterer eller udskifter værktøj.

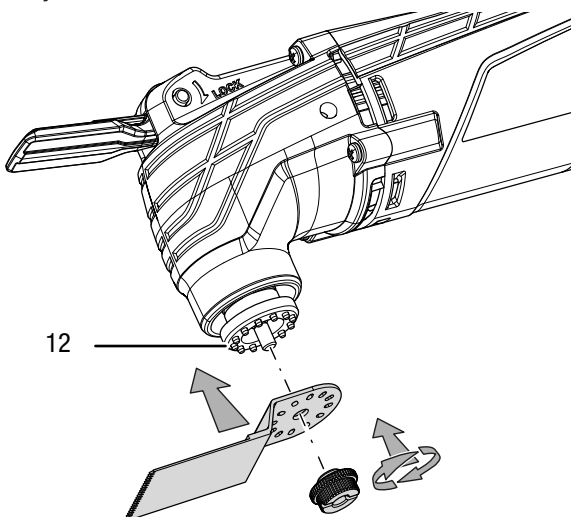
1. Drej grebet, som låser værktøjet op (1) fremad.



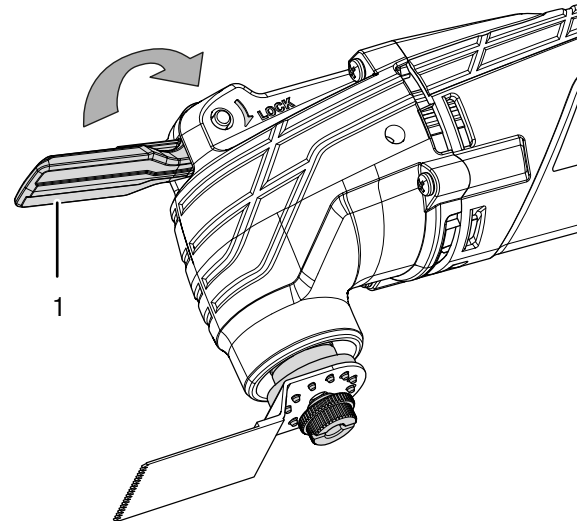
2. Løsn spændeskruen fra værktøjsholderen (12) ved at dreje skruen mod uret.



3. Sæt det ønskede værktøj ind i værktøjsholderen (12).
4. Skru spændeskruen fast i værktøjsholderen (12) ved at dreje skruen med uret.



5. Drej grebet, som låser værktøjet (1) fremad.

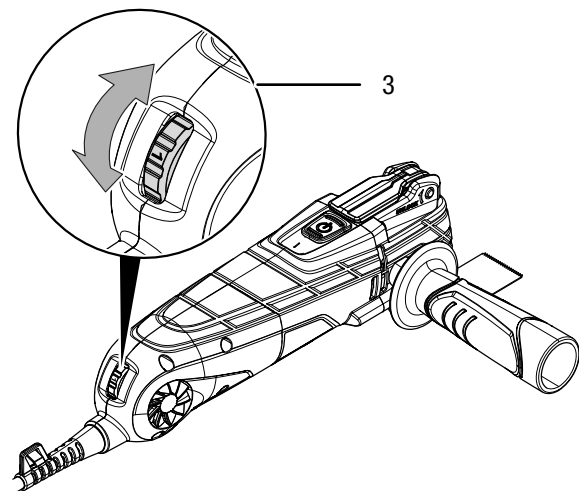


6. Kontrollér, at værktøjet sidder godt fast.

Valg af svingningshastighed

Den nødvendige svingningshastighed afhænger af materialet og arbejdsbetingelserne, og kan bestemmes ved at udføre nogle praktiske prøver. Når der skal saves, skæres eller slibes i hårdere materialer som f.eks. træ eller metal anbefales svingningstrin **6**; til blødere materialer som f.eks. plast anbefales svingningstrin **4**. Indstillingsområdet omfatter trinnene 1 - 6 (15.000 - 21.000 min⁻¹). Du kan når som helst ændre den valgte svingningshastighed.

1. Drej indstillingshjulet (3) til det ønskede trin.



Tilslutning af netkabel

- Sæt strømstikket i en stikkontakt, der er korrekt sikret.

Betjening

Tips og vejledning til håndtering af multifunktionsværktøjet

Generelt:

- Hold luftspalten fri, så motoren ikke bliver overophedet.
- Kontroller før brug, at værktøjet er sat korrekt i værktøjsholderen. Værktøjet skal være fastspændt i de dertil beregnede holdere på værktøjsholderen.
- Kontroller før brug, om du har valgt det rigtige værktøj samt det korrekte omdrejningstal til den pågældende opgave. Med en god indstilling af omdrejningstallet passende til den planlagte opgave samt til det materiale, som skal bearbejdes, opnår man bedre resultater.

Savning:

- Brug kun ubeskadigede, fejlfri savklinger. Bøjede, sløve eller på anden måde beskadigede savklinger kan knække.
- Overhold gældende bestemmelser og materialeproducentens anvisninger, når du saver i lette materialer.
- Der må kun forarbejdes bløde materialer som gipsplader o.lign. med dyksskæring!
- Kontrollér, inden du saver med HCS-S savklinger i træ, spånplader, byggematerialer osv., at der ikke findes fremmedlegemer som søm, skruer osv. Fjern fremmedlegemerne, eller anvend savklinger i bimetall.
- Brug en smal savklinge til smalle kurver.
- Savklingen bør ikke være længere end nødvendigt for det planlagte snit.

Skæring:

- Brug kun ubeskadigede, fejlfri skæreklinger. Bøjede, sløve eller på anden måde beskadigede skæreklinger kan knække.
- Når du skærer i vægfliser, skal du være opmærksom på, at værktøjets udsættes for kraftigt slid ved længere tids brug.

Skrabning

- Vælg et højt svingningstal til slibning.
- Arbejd på et blødt underlag (f.eks. træ) med flad vinkel og lavt tryk. Ellers kan skrabekniven skære i underlaget.

Slibning:

- Pas på arbejdsstrykket for at forlænge slibeslivernes levetid.
- Vælg slibepapir afhængigt af materialet (rød for træ, sort for metal), som skal forarbejdes, og tykkelsen på det lag, som ønskes bortslebet.
- Undgå støvophobning på arbejdspladsen; benyt altid udsugning, når du sliber.
- Benyt de trekantede slibesliv med stor kornstørrelse (f.eks. 60) til forslibning og de trekantede slibesliv med fint korn (f.eks. 240) til færdig- og finslibning.

Sådan tændes og slukkes apparatet



Advarsel



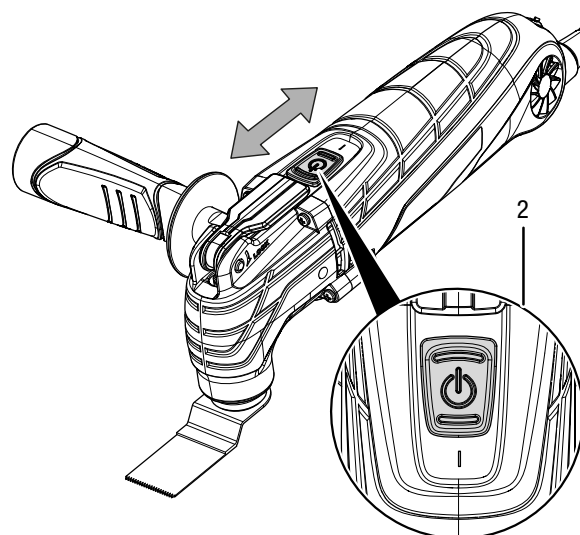
I tilfælde af et midlertidigt strømsvigt kan apparatet genstarte utilsigtet.

Sluk altid for apparatet på tænd-/slukknappen i tilfælde af en manglende spænding.

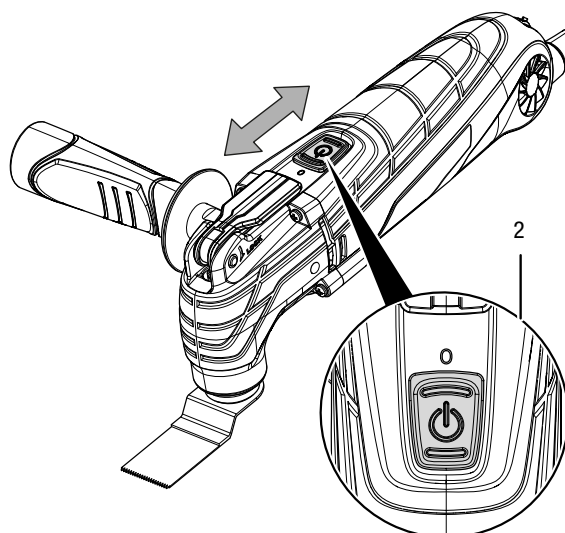
Hold altid fat omkring stikket, når du tager tilslutningsledningen ud af stikkontakten.

Brug egnede personlige værnemidler, når du arbejder med værktøjet.

1. Kontroller, om det fastspændte værktøj og den indstillede vibrationshastighed er egnet til det planlagte arbejde.
2. Kontroller, om arbejdsemnet er sikkert fastspændt eller arbejdsoverfladen er korrekt forberedt.
3. Tænd for værktøjet ved at skubbe tænd-/slukkontakten (2) fremad, så kontakten viser **I**.



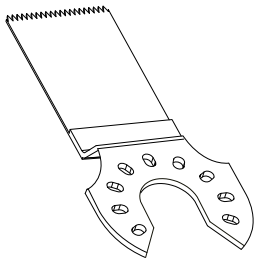
4. Sluk for værktøjet ved at skubbe tænd-/slukkontakten (2) bagud, så kontakten viser **O**.



Driftstype: Save / adskille

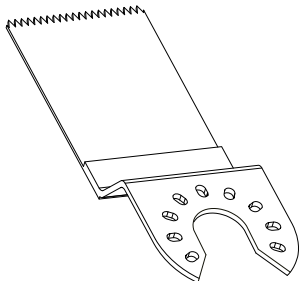
Til skæring og forlængelse af rør og plader i kobber eller aluminium op til ca. 3 mm tykkelse.

- Benyt dyksavklingen BIM CS 75/25.



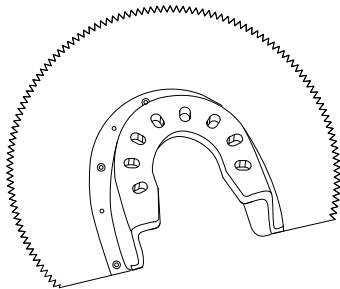
Til skæring og dykskæring i træ, plast, gips og andre bløde materialer samt til savning tæt på kanter, også i svært tilgængelige områder.

- Benyt dyksavklingen BIM HCS CS 95/40.



Til skæring og dykskæring i træ og metal, til forarbejdning af parket og andre gulvmaterialer, også med dykskæring.

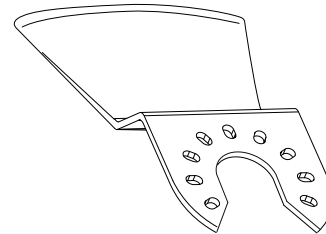
- Benyt dykskæreklingen BIM HCS CS 85/20.



Driftstype: Skrabe

Til fjernelse af materialerester, f.eks. fliselim ved udskiftning af beskadigede fliser, og til fjernelse af mørtel- og betonrester, flise- og tæppelim, farve- og silikonerester.

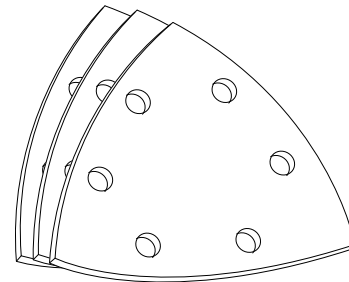
- Benyt skrabe kniven HCS CS 80/30.



Driftstype: Slibe

Til slibning af træ og metal, til fjernelse af lak og farver, til udjævning af forskellige overflader.

- Benyt passende slibepapir med delta-slibepladen.

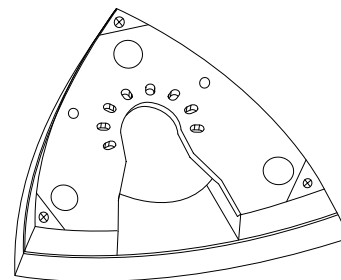


Montering af slibepapir

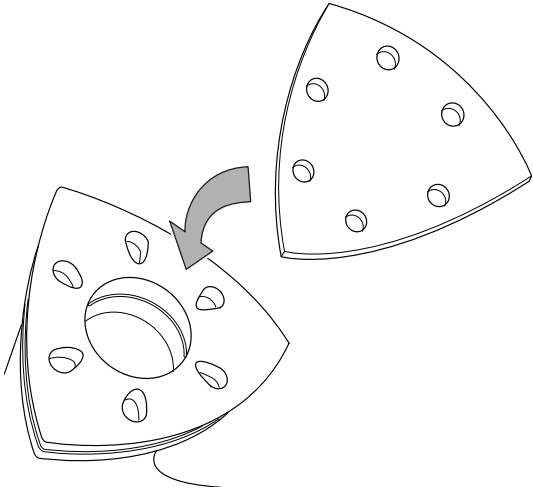
Delta-slibepladen er udstyret med Velcro- så slibebladene nemt og hurtigt kan udskiftes med vedhæftning.

Sådan skifter du slibepapir på slibepladen:

1. Klap Velcroen i delta-slibepladen ud, så vedhæftningen bliver optimal.
2. Gør delta-slibepladen fast i værktøjsholderen.



3. Læg slibepapiret med den glatte underside på delta-slibepladen, så den passer nøjagtigt.
⇒ De seks huller skal flugte nøjagtigt med hinanden.



4. Tryk slibepapiret fast.
5. Når slibepapiret skal udskiftes eller fjernes, trækkes papiret fra et hjørne til den modsatte side.

Montering af støvudsugningsanordning

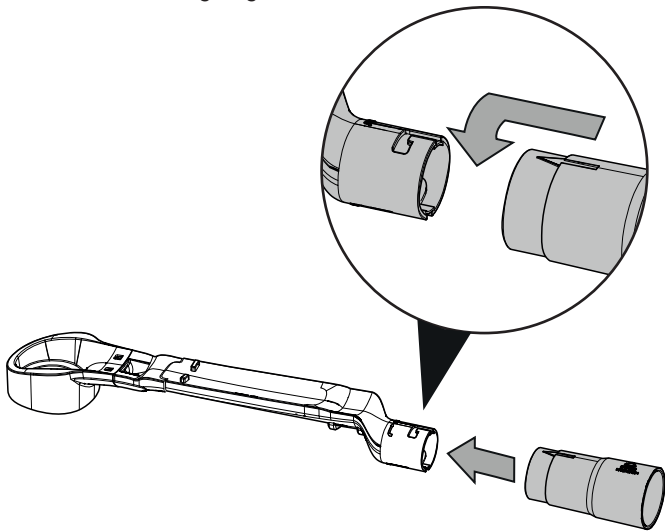
Undgå støvophobning på arbejdspladsen; benyt altid en udsugning, når du sliber.



Forsigtig

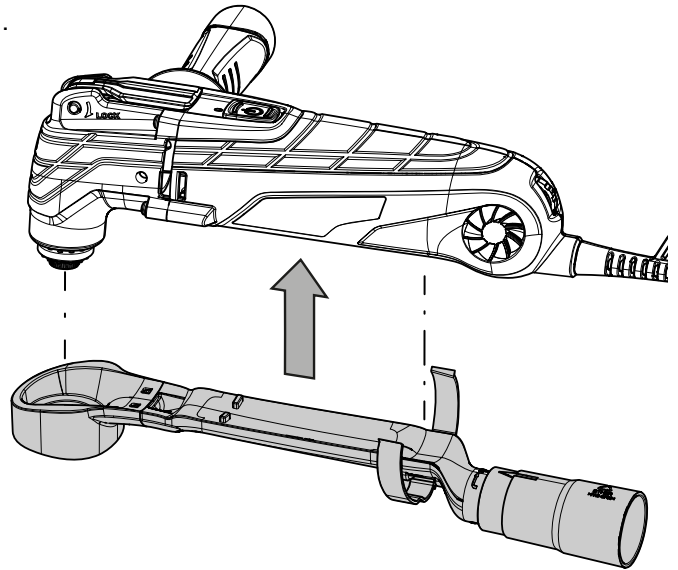
Brug altid en specialstøvsuger, hvis du suger sundhedsskadelige eller giftige materialer.

1. Sæt støvudsugningen sammen.

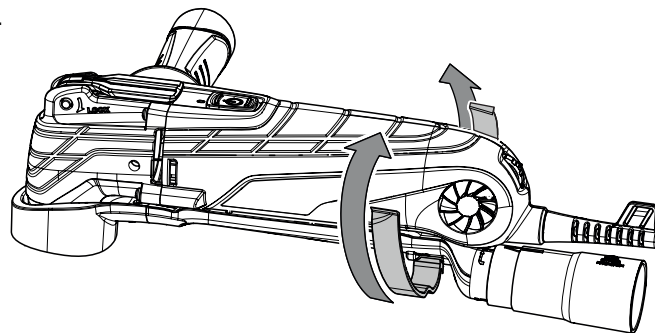


2. Før støvudsugningen fast til værktøjet inden delta-slibepladen monteres.

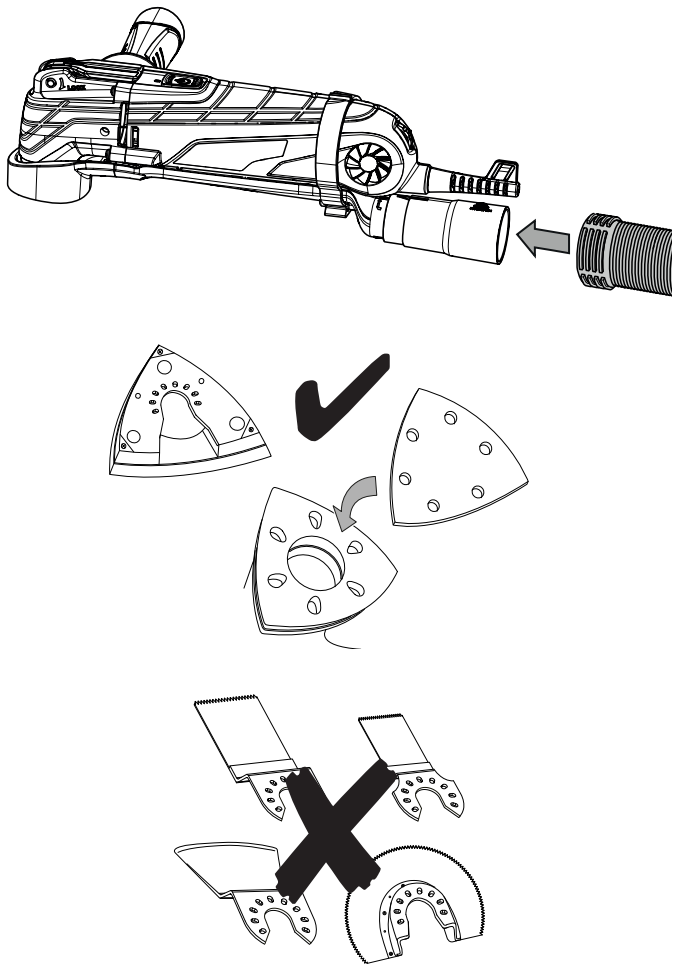
I.



II.



3. Tilkobl en egnet støvsuger (f.eks. industristøvsuger) til støvudsugningen. Kontakt støvsugerproducenten, hvis du er i tvivl.



Driftsophør



Advarsel mod elektrisk spænding

Berør ikke strømstikket med våde eller fugtige hænder.

- Sluk apparatet.
- Træk ledningen ud af stikkontakten ved at tage fat i stikket – ikke i ledningen.
- Lad værktøjet køle helt af.
- Fjern værktøjet fra enheden (se afsnittet om ibrugtagning).
- Rengør instrumentet, som beskrevet i kapitlet Vedligeholdelse.
- Opbevar apparatet som beskrevet i kapitlet Transport og opbevaring.

Tilbehør, som kan bestilles



Advarsel

Brug kun tilbehør og ekstraudstyr, som er anført i denne vejledning.

Brug af andet tilbehør end det, som er anbefalet i vejledningen, kan medføre personskade.

Tilbehør	Varenummer
Universal tilbehørssæt 1 består af: 1 x skrabekniv HCS SC 80/30 til fjernelse af fliselim, silikone, mørtel og farverester 1 x segmentsavklinge HSS SM 85/20 til træ og metal 1 x dykskæreklinge BIM CS 75/25 til træ og plast, GFK, let og ikke-jernholdige materialer 1 x dykskæreklinge HCS CS 95/40 til træ, gipsplader og bløde plastmaterialer 20 trekantede slibeskiver til træ med vedhæftning: 4 blade i hver af kornstørrelserne 60/80/100/120/240	6.210.000.101
Tilbehørssæt 2 badeværelsesrenovering¹ består af: 1 x diamantsaveblad T64 til udfræsning af fuger 1 x RIFF-slibeplade T79 til bortslibning af fliselim, mørtel og rester af tæppelim 1 x skrabekniv HCS SC 80/30 til fjernelse af fliselim, silikone, mørtel og farverester 10 slibeskiver med vedhæftning til træ: 2 blade i hver af kornstørrelserne 60/80/100/120/240	6.210.000.102
Tilbehørssæt 3 slibepapir består af: 30 slibetrekanten med vedhæftning til træ: 6 blade i hver af kornstørrelserne 60/80/100/120/240	6.210.000.201

¹ Værktøjet i tilbehørssæt 2 til badeværelsesrenovering er lukket værktøj. For at montere værktøjet er det nødvendigt at løsne spændeskruen, sådan som beskrevet under *Udskiftning af lukket værktøj*.

Fejl og driftsforstyrrelser

Enheden er kontrolleret flere gange i løbet af produktionen for fejlfri funktion. Hvis der alligevel opstår funktionsfejl, skal du kontrollere enheden ud fra følgende liste.

Aktiviteter til afhjælpning af fejl, der kræver åbning af huset, må kun udføres af en elektriker/elektrotekniker eller en Trotec-forhandler.

Ved første ibrugtagning forekommer let røg eller lugt:

- Der er ikke tale om en fejl eller en driftsforstyrrelse. Efter kortvarig brug fungerer varmekanonen normalt.

Apparatet kan ikke tændes:

- Kontrollér nettilslutningen
- Kontroller netkablet og netstikket for beskadigelser. Forsøg ikke at tage apparatet i brug igen, hvis du konstaterer beskadigelser.

Hvis apparatets tilslutningsledning bliver beskadiget, skal den udskiftes hos producenten eller dennes serviceafdeling eller af en lignende kvalificeret person for at undgå skader.

- Kontrollér netsikringen i bygningen.



Info

Vent mindst 10 minutter, før du tænder enheden igen.

Enheden bliver meget varm:

- Pas på ikke at trykke for hårdt på apparatet, når du sliber.
- Vælg en lav svingningshastighed ved at dreje indstillingshjulet til valg af svingningshastighed (V) nedad.
- Kontroller, om værktøjet er egnet til opgaven, som skal udføres.
- Hold ventilationsåbningerne fri for at undgå en overophedning af motoren.



Info

Vent mindst 10 minutter, før du tænder enheden igen.

Værktøjet ryster:

- Kontrollér, at værktøjet sidder fast i åbningerne i værktøjsholderen.
- Kontrollér, at spændeskruen på værktøjsholderen er fastspændt.
- Kontrollér, at grebet, som holder værktøjet fast, er klappet helt tilbage.

Savklingen dykker ikke let ned i materialet, som skal skæres, eller save-/sliberesultatet er for dårligt:

- Kontrollér den valgte svingningshastighed. Den skal passe både til værktøj og til materialet.
- Vælg en højere svingningshastighed ved at dreje indstillingshjulet til valg af svingningshastighed (V) opad.
- Hvis savklingen er slidt, skal den udskiftes med en ny.
- Kontrollér, om værktøjet er egnet til materialet, som skal bearbejdes.

Bemærk

Vent mindst 3 minutter efter alt vedligeholdelses- og reparationsarbejde. Tænd først derefter enheden igen.

Apparatet fungerer ikke fejlfrit efter udført kontrol:

Kontakt kundeservice. Send eventuelt værktøjet til reparation hos en autoriseret eltekniker eller hos Trotec

Vedligeholdelse

Aktiviteter før start på vedligeholdelse



Advarsel mod elektrisk spænding

Berør ikke strømstikket med våde eller fugtige hænder.

- Sluk apparatet.
- Træk ledningen ud af stikkontakten ved at tage fat i stikket – ikke i ledningen.
- Lad apparatet køle helt af.



Advarsel mod elektrisk spænding

Vedligeholdelsesopgaver, som kræver at huset åbnes, må kun udføres af autoriserede fagfolk eller Trotec.

Instruktioner for vedligeholdelse

Maskinens indvendige del indeholder ingen komponenter, som skal vedligeholdes eller smøres af brugeren.

Rengøring

Apparatet skal rengøres før og efter hver brug.

Bemærk

Elværktøjet må ikke smøres efter rengøring.



Advarsel mod elektrisk spænding

Der er fare for kortslutning, hvis væsker trænger ind i huset.

Dyp aldrig enheden eller tilbehøret i vand. Vær opmærksom på, at der ikke trænger vand eller andre væsker ind i huset.

- Rengør apparatet med en blød, let fugtig, fnugfri klud. Sørg for, at der ikke kommer fugt ind i huset. Sørg for, at fugt ikke kan komme i kontakt med elektriske komponenter. Brug ikke aggressive rengøringsmidler som f.eks. rengøringspray, opløsningsmidler, alkoholholdige rengøringsmidler eller skuremidler til at fugte kluden.
- Tør apparatet af med en blød, fnugfri klud.
- Tør værktøjet af med en blød, fnugfri klud.
- Fjern slibestøv og evt. træspåner fra værktøjsholderen.
- Klap regelmæssigt delta-slibepladen ud, så slibepapiret hæfter bedre ved.
- Gør RIFF-værktøjet (tilbehør, som kan efterbestilles), rent med en stålborste.
- Hold ventilationsåbningerne fri for støvaflejringer for at undgå en overophedning af motoren.
- Fjern støv og småspåner fra spånudkastet. Hvis spånudkastet er blokeret, skal det rengøres med egnede hjælpemidler (f.eks. trykluft).

Bortskaffelse

Bortskaf altid emballagen miljørigtigt og i henhold til gældende nationale regler om bortskaffelse.



— Symbolet med en skraldespand med en streg over på et elektro- eller elektronikapparat stammer fra direktiv 2012/19/EU. Det betyder, at dette apparat ikke må bortskaffes med husholdningsaffaldet efter endt levetid. Der er indsamlingssteder, hvor elektro- og elektronikapparater indsamles gratis i nærheden af din bopæl. Du finder adressen hos din kommune. I mange EU-lande kan du også få oplysninger om andre muligheder for tilbagelevering på hjemmesiden <https://hub.trotec.com/?id=45090>. Ellers bedes du henvende dig til en officiel genbrugsvirksomhed, som er godkendt i dit land.

Den sorterede indsamling af affald af elektrisk og elektronisk udstyr giver mulighed for genbrug, materialeudnyttelse hhv. andre former for værdiudvinding af gamle apparater. Samtidig skal affaldssorteringen bidrage til at undgå negative følger for mennesker og miljø, som bortskaffelsen af apparaterne og de muligvis farlige stoffer disse indeholder, kan medføre.

Overensstemmelseserklæring

Oversættelse af den originale overensstemmelseserklæring i henhold til EF-maskindirektivet 2006/42/EF, bilag II, del 1, afsnit A

Vi, Trotec GmbH, erklærer som eneansvarlig, at det i det følgende betegnede produkt er udviklet, konstrueret og fremstillet i overensstemmelse med kravene i EF-maskindirektivet som affattet ved direktiv 2006/42/EF.

Produktmodel / Produkt: PMTS 10-230V
Produkttype: 300W multifunktionsværktøj
Produktionsår fra: 2023

Relevante EU-direktiver:

- 2011/65/EU
- 2012/19/EU
- 2014/30/EU
- 2015/863/EU

Anvendte harmoniserede standarder:

- EN 62841-1:2015
- EN 62841-2-4:2014

Anvendte nationale standarder og tekniske specifikationer:

- EN IEC 55014-1:2021
- EN IEC 55014-2:2021
- EN IEC 61000-3-2:2019/A1:2021
- EN 61000-3-3:2013/A1:2019/A2:2021

Producent og navn på den befuldmægtigede vedr. den tekniske dokumentation:

Trotec GmbH
Grebbener Straße 7, D-52525 Heinsberg
Telefon: +49 2452 962-400
E-mail: info@trotec.de

Sted og dato for udstedelse:

Heinsberg, den 23.05.2023



Joachim Ludwig, direktør

Trotec GmbH

Grebbener Str. 7
D-52525 Heinsberg

☎ +49 2452 962-400

☎ +49 2452 962-200

✉ info@trotec.com

www.trotec.com