

PMTS 10-230V

LV

INSTRUKCIJU TULKOJUMAM
NO ORIGINĀLVALODAS
300W DAUDZFUNKCIONĀLS
DARBARĪKS



Saturs

Norādījumi lietošanas instrukcijai 2

Drošība 2

Informācija par ierīci 7

Transportēšana un uzglabāšana 9

Ekspluatācijas sākšana 9

Lietošana 12

Papildus pasūtāmi piederumi 15

Kļūdas un traucējumi 16







Apkope 16

Utilizēšana 17

Atbilstības deklarācija 17

Norādījumi lietošanas instrukcijai

Simboli

-  **Brīdinājums par elektrisko spriegumu**
Šis simbols norāda, ka elektriskā sprieguma dēļ pastāv dzīvības un veselības apdraudējums.
-  **Brīdinājums par sprādzienbīstamām vielām**
Šis simbols norāda, ka sprādzienbīstamu vielu dēļ pastāv dzīvības un veselības apdraudējums.
-  **Brīdinājums par karstu virsmu**
Šis simbols norāda, ka karstās virsmas dēļ pastāv dzīvības un veselības apdraudējums.
-  **Brīdinājums par asu priekšmetu**
Šis simbols norāda, ka asu priekšmetu dēļ pastāv dzīvības un veselības apdraudējums.
-  **Brīdinājums**
Šis signālvārds apzīmē vidējas pakāpes apdraudējumu; ja tas netiek novērsts, var rasties nāvējoši vai smagi savainojumi.
-  **Uzmanību**
Šis signālvārds apzīmē zemas pakāpes apdraudējumu; ja tas netiek novērsts, var rasties nelieli vai vidēji smagi savainojumi.
- Norāde**
Šis signālvārds apzīmē svarīgu informāciju (piemēram, par materiālu bojājumiem), bet ne apdraudējumu.



Informācija

Norādes ar šo simbolu palīdz ātri un droši veikt darbības.



Ievērojiet norādījumus

Norādes ar šo simbolu informē, ka jāievēro ekspluatācijas instrukcija.



Nēsāt dzirdes aizsarglīdzekļus

Norādes ar šo simbolu informē, ka jāizmanto dzirdes aizsarglīdzekļi.



Nēsāt aizsargbrilles

Norādes ar šo simbolu informē, ka jāizmanto acu aizsarglīdzekļi.



Lietojiet aizsargmasku

Norādes ar šo simbolu informē, ka jāizmanto aizsargmaska.



Nēsājiet aizsargapģērbu

Norādes ar šo simbolu informē, ka jāizmanto aizsargapģērbs.



Lietojiet aizsargcimdus

Norādes ar šo simbolu informē, ka jāizmanto aizsargcimdi.

Šo instrukciju jaunāko versiju varat lejupielādēt šajā vietnē:



PMTS 10-230V



<https://hub.trotec.com/?id=39527>

Drošība

Vispārīgi drošības norādījumi elektroinstrumentiem



Brīdinājums

Izlasiet visus šim elektroinstrumentam paredzētos drošības norādījumus, norādes, tehniskos datus un izpētiet attēlus.

Neatbilstība norādēm var izraisīt elektrotraumas, apdegumus vai citus smagus savainojumus.

Saglabājiet visus drošības norādījumus un norādes turpmākai atsaucēi.

Drošības norādījumos izmantotais jēdziens “*Elektroinstrumenti*” attiecas gan uz elektroinstrumentiem, kas tiek darbināti ar strāvu (ar elektrības vadu), gan uz elektroinstrumentiem, kas tiek darbināti ar akumulatoru (bez elektrības vada).

! Vispārīgi drošības norādījumi elektroinstrumentiem – drošība darba vietā

- **Gādājiet, lai darba vieta būtu tīra un labi apgaismota.** Nekārtīgas vai neapgaismotas darba vietas dēļ var rasties negadījumi.
- **Nestrādājiet ar elektroinstrumentiem sprādzienbīstamā vidē, kurā atrodas degoši šķidrums, gāzes vai putekļi.** Elektroinstrumenti rada dzirksteles, kas var aizdedzināt putekļus vai tvaikus.
- **Elektroinstrumentu izmantošanas laikā neļaujiet tuvumā uzturēties bērniem un citām personām.** Uzmanības novēršanas gadījumā varat zaudēt kontroli pār elektroinstrumentu

! Vispārīgi drošības norādījumi elektroinstrumentiem — elektrodrošība

- **Elektroinstrumenta strāvas kontaktdakšai ir jāsader ar rozeti. Kontaktdakšu nekādā veidā nedrīkst pārveidot.** Elektroinstrumentiem, kuriem ir aizsargzemējums, neizmantojiet kontaktdakšu adapterus. Izmantojot nemainītas kontaktdakšas un piemērotas rozetes, tiek samazināts strāvas trieciena risks.
- **Izvairieties no saskares ar zemētām virsmām, piemēram, caurulēm, radiatoriem, plītiem un ledusskapjiem.** Ja jūsu ķermenis ir zemēts, pastāv paaugstināts strāvas trieciena risks.
- **Elektroinstrument nedrīkst nokļūt lietū vai mitrumā.** Ūdens iekļūšana elektroinstrumentā paaugstina strāvas trieciena risku.
- **Neizmantojiet elektrības vadu neparedzētiem mērķiem, piemēram, elektroinstrumenta nešanai, uzkāšanai vai kontaktdakšas izvilkšanai no rozetes. Nepakļaujiet elektrības vadu karstumam, saskarei ar eļļu, asām malām vai kustīgām daļām.** Bojāti vai savērpušies elektrības vadi paaugstina strāvas trieciena risku.
- **Ja strādājat ar elektroinstrumentu ārpus telpām, izmantojiet tikai tādu pagarinātāju, kas piemērots darbam ārpus telpām.** Izmantojot ārām paredzētu pagarinātāju, samazinās strāvas trieciena risks.
- **Ja elektroinstrumenti jāizmanto mitrā vidē, lietojiet noplūdes strāvas aizsargslēdzi.** Izmantojot noplūdes strāvas aizsargslēdzi, samazinās strāvas trieciena risks.

! Vispārīgi drošības norādījumi elektroinstrumentiem — personu drošība

- **Esiet piesardzīgs, apdomājiet savas darbības un saprātīgi darbojieties ar elektroinstrumentu.** Neizmantojiet elektroinstrumentus, ja esat noguris vai narkotisko vielu, alkohola vai medikamentu ietekmē. Viens neuzmanības mirklis, lietojot elektroinstrumentus, var radīt smagus savainojumus.
- **Nēsājiet individuālos aizsardzības līdzekļus un vienmēr nēsājiet aizsargbrilles.** Individuālo aizsardzības līdzekļu, piemēram, putekļu maskas, neslīdošu aizsargapavu, ķiveres vai dzirdes aizsarglīdzekļu nēsāšana (atkarībā no elektroinstrumenta veida un lietojuma) samazina savainojumu gūšanas risku.
- **Izvairieties no nejaušas ieslēgšanas. Pārliecinieties, vai elektroinstrumenti ir izslēgti, pirms pievienojat to strāvas padevei un/vai akumulatoram, paceļat vai pārvietojat to.** Ja elektroinstrumenta nešanas laikā pirksts atrodas uz slēdža vai elektroinstrumenti ir ieslēgti, kad tas tiek pievienots strāvas padevei, var rasties negadījumi.
- **Noņemiet regulēšanas instrumentus vai uzgriežņu atslēgas, pirms ieslēdzat elektroinstrumentu.** Instruments vai atslēga, kas atrodas elektroinstrumenta rotējošā daļā, var radīt savainojumus.
- **Izvairieties no nedabiskas ķermeņa pozas. Ieņemiet stabilu pozīciju un vienmēr saglabājiet līdzsvaru.** Tādējādi varēsiet labāk kontrolēt elektroinstrumentu negaidītās situācijās.
- **Nēsājiet piemērotu apģērbu. Nenēsājiet platu apģērbu vai rotaslietas. Neļaujiet matiem un apģērbam saskarties ar kustīgām daļām.** Brīvs apģērbs, rotaslietas vai gari mati var tikt ierauti kustīgās daļās.
- **Ja ir iespējams uzstādīt putekļu nosūkšanas un savākšanas iekārtas, tās ir jāpieslēdz un atbilstoši jāizmanto.** Putekļu nosūkšanas iekārta var samazināt putekļu radīto apdraudējumu.
- **Neradiet sev viltus drošības sajūtu un neignorējiet elektroinstrumentu lietošanas drošības noteikumus, pat ja elektroinstrumentu esat lietojis jau vairākkārt.** Neuzmanīga rīcība var vienā mirklī izraisīt smagas traumas.

! Vispārīgi drošības norādījumi elektroinstrumentiem – elektroinstrumenta izmantošana un uzturēšana

- **Nepārslogojiet elektroinstrumentu. Izmantojiet savam darbam paredzēto elektroinstrumentu.** Ar piemērotu elektroinstrumentu attiecīgajā jaudas diapazonā jūs strādāsiet labāk un drošāk.
- **Neizmantojiet elektroinstrumentu, kura slēdzis ir bojāts.** Elektroinstrumenti, kuru vairs nevar ieslēgt vai izslēgt, ir bīstami, un tas ir jāremontē.
- **Izņemiet kontaktdakšu no rozetes un/vai izņemiet noņemamo akumulatoru, pirms regulējat ierīci, maināt instrumentā ievietojamos piederumus vai noliekat elektroinstrumentu glabāšanā.** Šie piesardzības pasākumi novērš nejaušu elektroinstrumenta ieslēgšanu.
- **Neizmantotos elektroinstrumentus uzglabājiet bērniem nepieejamā vietā. Neļaujiet elektroinstrumentu izmantot personām, kuras ar to nav iepazinušās vai nav izlasījušas šos norādījumus.** Elektroinstrumenti ir bīstami, ja tos izmanto nepieredzējušas personas.
- **Rūpīgi kopiet elektroinstrumentu un tajā ievietojamos piederumus. Pārbaudiet, vai kustīgās daļas darbojas bez problēmām un nav iesprūdušas, vai daļas nav salūzušas vai bojātas tā, ka tiek ietekmēta elektroinstrumenta funkcionalitāte. Bojātās daļas pirms elektroinstrumenta izmantošanas ir jāsamontē.** Daudzi negadījumi rodas slikti veiktas elektroinstrumentu apkopes dēļ.
- **Griešanas instrumentiem jābūt asiem un tīriem.** Rūpīgi kopti griešanas instrumenti ar asām malām retāk iesprūst, un tos ir vieglāk vadīt.
- **Izmantojiet elektroinstrumentu, ievietojamos piederumus, uzgaļus utt. atbilstoši šiem norādījumiem. Ievērojiet darba noteikumus un uzdevumu.** Ja elektroinstrumenti tiek izmantoti neparedzētiem mērķiem, var rasties bīstamas situācijas.
- **Rokturim un roktura virsmai ir jābūt sausai, tīrai un bez eļļas un smērvielas traipiem.** Ja rokturis un roktura virsma ir slidena, elektroinstrumentu nevar droši izmantot un kontrolēt neparedzamās situācijās.

! Vispārīgi drošības norādījumi elektroinstrumentiem — apkope

- **Elektroinstrumentu remontu uzticiet tikai kvalificētam speciālistam un izmantojiet tikai oriģinālās rezerves daļas.** Tādējādi tiek saglabāts elektroinstrumenta drošības līmenis.

! Drošības norādījumi daudzfunkcionālajiem darbarīkiem

- **Satveriet elektroinstrumentu pie izolētajām roktura daļām, ja veicat darbus, kuros izmantotais darbarīks var aizskart slēptus vadus vai savu strāvas vadu.** Saskaroties ar vadu, kurā plūst strāva, spriegumu var novadīt uz metāla ierīcēm, un tādējādi var rasties strāvas trieciens.
- **Izmantojiet elektroinstrumentu tikai sausajai slīpēšanai.** Ūdens iekļūšana elektroierīcē paaugstina strāvas trieciena risku.

! Brīdinājums

- **Ugunsbīstamība! Izvairieties no slīpējamā materiāla un slīpētāja pārkaršanas. Iztrieiet putekļu savācēju pirms darba pārtraukuma.** Slīpēšanas putekļi maisā, mikrofiltrā, papīra maisos (vai filtra maisā vai putekļu sūcēja filtrā) var paši aizdegties, ja ir nelabvēlīgi nosacījumi, piemēram, lidojošas dzirksteles metāla slīpēšanas laikā. Īpašas briesmas pastāv, ja slīpēšanas putekļi ir sajaukti ar lakas, poliuretāna paliekām vai citām ķīmiskām vielām un slīpēšanas materiāls pēc ilgas apstrādāšanas ir sakarsis.
- **Turiet rokas drošā attālumā no zāģēšanas apvidus. Nelieci rokas zem apstrādājamās detaļas.** Saskaroties ar zāģa asmeni, pastāv savainošanās risks.
- **Izmantojiet piemērotus detektorus, lai atrastu slēptus strāvas vadus, vai arī lūdziet palīdzību vietējam energopapgādes uzņēmumam.** Saskaroties ar strāvas vadiem, var rasties ugunsgrēks un strāvas trieciens. Bojāts gāzes vads var izraisīt sprādzienu. Ūdensvada plīšana var izraisīt materiālus zaudējumus vai strāvas triecienu.
- **Darba laikā turiet elektroinstrumentu ar abām rokām un parūpējieties par drošu pamatni.** Elektroinstrumentu drošāk ir vadīt ar divām rokām.
- **Izmantojiet pretvibrācijas rokturi, kas ietilpst piegādes komplektā.** Zaudējot kontroli pār elektroinstrumentu, var gūt savainojumus.
- **Nostipriniet apstrādājamo detaļu.** Iespīlēšanas ierīcē vai skrūvspīlēs apstrādājamo detaļu var nostiprināt drošāk nekā rokās.



Nomainot izmantotos darbarīkus, valkājiet cimdus. Izmantotie darba rīki pēc ilgākas lietošanas kļūst karsti.

- **Nešāberējiet mitrus materiālus (piem., tapetes) un mitras virsmas.** Ūdens iekļūšana elektroinstrumentā paaugstina strāvas trieciena risku.
- **Neapstrādājiet darba virsmas ar šķīdinātāju saturošām vielām.** Skrāpēšanas laikā, sakarstot materiālam, var rasties indīgi tvaiki.

- **Lietojot šāberi un nazi, esiet īpaši piesardzīgs.**
Darbarīki ir ļoti asi, pastāv savainošanās risks.
- **Parūpējieties par pietiekamu vēdināšanu, kad apstrādājat plastmasu, krāsas, lakas utt.**
- **Pagaidiet kamēr ierīce pilnībā pārstāj darboties, pirms to noliekat malā.**

Paredzētā lietošana

Izmantojiet ierīci PMTS 10-230V tikai šādiem mērķiem:

- šādu vielu zāģēšanai un griešanai:
 - koks;
 - plastmasa;
 - ģipsis;
 - krāsainais metāls;
 - stiprināšanas elementi (piemēram, skrūves, naglas, skavas utt.);
- mīkstu sienas flīžu apstrādei;
- mazu, sausu virsmu slīpēšanai un šāberēšanai.

Ievērojiet tehniskos datus.

Mēs iesakām izmantot elektroinstrumentu ar Trotec oriģinālajiem piederumiem.

Jebkāda lietošana, kas nav šeit paredzēta, tiek uzskatīta par nepareizu izmantošanu.

Saprātīgi paredzama nepareiza izmantošana

Neizmantojiet ierīci PMTS 10-230V:

- flīžu griešanai;
- lielu skrūvju vai nerūsējošā tērauda zāģēšanai;
- detaļu apstrādei zem ūdens;

izmantojiet ierīci tikai no laikapstākļu ietekmes pasargātā vidē.

Personāla kvalifikācija

Personām, kas strādā ar ierīci:

- jāapzinās riski, kādi pastāv, strādājot ar elektroiekārtām mitrās telpās;
- ir jāizlasa ekspluatācijas instrukcija, īpašu uzmanību pievēršot nodaļai "Drošība".

Individuālie aizsardzības līdzekļi



Lietojiet dzirdes aizsardzības līdzekļus.
Trokšņa ietekme var izraisīt dzirdes zudumu.



Lietojiet aizsargbrilles.
Tādā veidā tiek pasargātas acis pret lidojošām un krītošām detaļām, kas var radīt miesas bojājumus.



Lietojiet aizsargmasku.
Tā aizsargā pret veselībai bīstamu putekļu ieelpošanu, kuri var rasties detaļu apstrādes rezultātā.



Lietojiet aizsargcimdus.
Tādā veidā tiek pasargātas rokas pret apdegumiem, zilumiem un nobrāzumiem.



Nēsājiet piegulošu aizsargapģērbu.
Tādējādi jūs pasargājat sevi no draudiem, ka apģērbs tiek ierauts rotējošās daļās.

Citi riski



Brīdinājums par elektrisko spriegumu

Strāvas trieciens nepietiekamas izolācijas dēļ.
Pirms katras lietošanas reizes pārbaudiet, vai ierīce nav bojāta un darbojas pareizi.
Ja konstatējat bojājumus, neizmantojiet ierīci.
Neizmantojiet ierīci, ja tā vai jūsu rokas ir mitras vai slapjas.



Brīdinājums par elektrisko spriegumu

Elektrodetaļu remontu drīkst veikt tikai pilnvaroti speciālisti.



Brīdinājums par elektrisko spriegumu

Veicot jebkārus darbus ar iekārtu, atvienojiet kontaktdakšu no rozetes!
Neaiztieciet kontaktdakšu ar mitrām vai slapjām rokām.
Izvelciet vada kontaktdakšu no ligzdas, satverot to aiz spraudņa.



Brīdinājums par elektrisko spriegumu

Pastāv īssavienojuma risks korpusā iekļuvuša šķidruma dēļ.
Neiemērciet ierīci un piederumus ūdenī. Gādājiet, lai korpusā neiekļūtu ūdens vai citi šķidrums.



Brīdinājums par karstu virsmu

Pēc lietošanas instruments var vēl būt karsts. Pastāv apdedzināšanās risks, pieskaroties instrumentam.
Nepieskarieties instrumentam ar plikām rokām!
Lietojiet aizsargcimdus!



**Brīdinājums par asu priekšmetu**

Zāģa asmens daļas ir asas. Neuzmanīgi lietojot instrumentu, pastāv savainošanās risks. Lietojiet aizsargcimdus!

**Brīdinājums**

Indīgi putekļi!



Apstrādes laikā radušies kaitīgie/indīgie putekļi var radīt veselības apdraudējumu lietotājam vai tuvumā esošām personām.



Nēsājiet aizsargbrilles un putekļu masku!

**Brīdinājums**

Neapstrādājiet materiālu, kas satur azbestu. Azbests ir kancerogēna viela.

**Brīdinājums**

Strādājot ar elektroinstrumentu, gādājiet, lai neaizskartu strāvas, gāzes vai ūdensvadus. Pirms urbjat vai griežat sienā, nepieciešamības gadījumā veiciet pārbaudi ar vadu detektoru.

**Brīdinājums**

Savainojumu risks, ko var radīt lidojošas daļas vai nolūzušas instrumentu daļas.

**Brīdinājums**

Šī ierīce var radīt apdraudējumu, ja neapmācītas personas to izmanto nelietpratīgi vai arī tā tiek lietota neparedzētiem mērķiem. Ievērojiet personāla kvalifikācijas prasības.

**Brīdinājums**

Ierīce nav rotaļlieta un nav paredzēta bērniem!

**Brīdinājums**

Nosmakšanas risks! Neatstājiet iepakojuma materiālu neuzraudzītu. Bērniem tas varētu kļūt par bīstamu rotaļlietu.

**Uzmanību**

Pirms ierīces ieslēgšanas instrumenta atbloķēšanas svirai ir jābūt pilnībā aiztaisītai, lai, ieslēdzot ierīci, līdz galam nenofiksētas detaļas netiktu izmestas no instrumenta turētāja.

**Uzmanību**

Pirms ierīces ieslēgšanas instrumenta atbloķēšanas svirai ir jābūt pilnībā aiztaisītai, jo citādā gadījumā instrumenta atbloķēšanas svira var atkrist uz aizmuguri.

**Uzmanību**

Vibroemisijas var radīt veselības bojājumus, ja ierīce tiek lietota ilgstoši vai netiek pareizi vadīta un apkopta.

**Uzmanību**

Ievērojiet pietiekami lielu attālumu līdz siltuma avotiem.

Norāde

Ja ierīce tiek nelietpratīgi glabāta vai transportēta, to var bojāt.

Ievērojiet informāciju par ierīces transportēšanu un glabāšanu.

Rīcība ārkārtas situācijā / avārijas apturēšanas funkcija

Avārijas apturēšana:

Atvienojot strāvas kontaktdakšu no strāvas kontaktligzdas, ierīces darbība tiek nekavējoties apturēta. Lai pasargātu ierīci no neaūšanas atkārtotas iedarbošanās, atstājiet strāvas kontaktdakšu atvienotu.

Rīcība ārkārtas situācijā:

1. Izslēdziet ierīci.
2. Ārkārtas situācijā atvienojiet ierīci no elektrotīkla: izvelciet pieslēgšanas vada kontaktdakšu no ligzdas, satverot to aiz spraudņa.
3. Nepieslēdziet bojātu ierīci elektrotīklam.

Informācija par ierīci

Ierīces apraksts

Daudzfunkcionālais darbarīks PMTS 10-230V ir aprīkots ar spēcīgu 300 vatu motoru.

Abvirzienu piedziņa nodrošina instrumenta darbību līdz 21 000 reizēm minūtē 3,2° turp un atpakaļ. Tas nodrošina precīzu darbu šaurā telpā.

Integrētā svārstību skaita izvēlne katru reizi ļauj strādāt ar optimālu jaudu.

Pateicoties ātrai bloķēšanas sistēmai piederumu maiņu var veikt dažās sekundēs, un nav nepieciešami instrumenti.

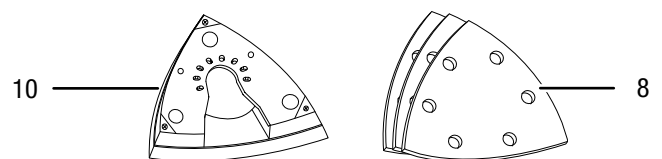
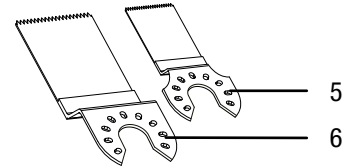
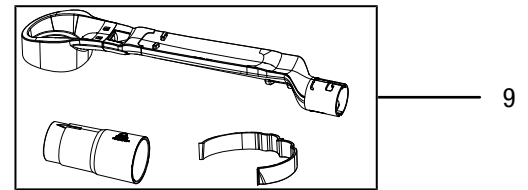
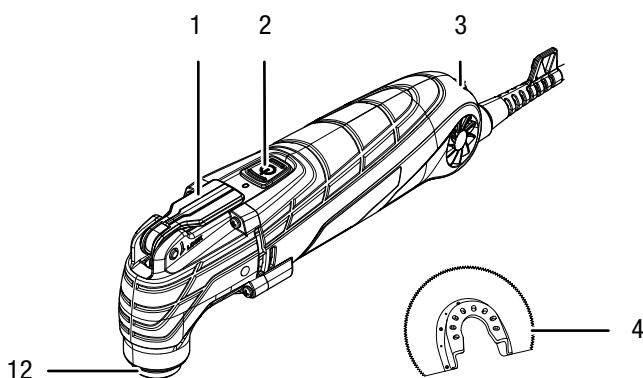
Optimāla vadība un darbs bez vibrācijas pateicoties pretvibrācijas rokturim.

Tas ir īpaši piemērots darbam malū un sienu tuvumā.

Lai novērstu putekļu un netīrumu izplatību, veicot slīpēšanas darbus, pievienojiet putekļu sūcējam parocīgo putekļu nosūcēju (iekļauts piegādes komplektā).

Vēl plašākai izmantošanai daudzfunkcionālo darbarīku var kombinēt ar citām ierīcēm, piemēram, ar oriģinālo Trotec piederumu komplektu vannas istabas remontam.

Iekārtas attēls



Nr.	Apzīmējums
1	Instrumenta atbloķēšanas svira
2	Ieslēgšanas/izslēgšanas poga
3	Regulatora ripa svārstību biežuma iestatīšanai
4	Segmenta zāģa plātne HSS SM 85/20 koksnei un metālam
5	Iegremdējamo zāģa asmens BIM CS 75/25 koksnei, plastmasai, GFK, vieglajam un krāsainajam metālam
6	Iegremdējamo zāģa asmens HCS CS 95/40 koksnei, ģipškartonam un mīkstajai plastmasai
7	Skrāpja asmens HCS SC 80/30 flīžu līmes, silikona, javas, krāsu palieku noņemšanai
8	Trijstūrveida slīppapīrs ar līpslēdzēju (12 x koksne, 6 x metāls)
9	Putekļu nosūcējs
10	Deltveida slīpēšanas pamatne
11	Pretvibrācijas rokturis
12	Instrumenta turētājs ar savelkamo skrūvi

Piegādes komplektācija

- 1 x daudzfunkcionālais darbarīks PMTS 10-230V
- 1 x segmenta zāģa plātne HSS SM 85/20 koksnei un metālam
- 1 x iegremdējamais zāģa asmens BIM CS 75/25 koksnei, plastmasai, stiklšķiedrai, vieglajam un krāsainajam metālam
- 1 x iegremdējamais zāģa asmens HCS CS 95/40 koksnei, ģipškartonam un mīkstajai plastmasai
- 1 x skrāpja asmens HCS SC 80/30 flīžu līmes, silikona, javas, krāsu palieku noņemšanai
- 18 x trijstūrveida slīppapīrs ar mikroāķu materiālu (12 x koksne, 6 x metāls)
- 1 x putekļu nosūcējs
- 1 x deltveida slīpēšanas pamatne
- 1 x pretvibrācijas rokturis
- 1 x transportēšanas koferis
- 1 x instrukcija

Tehniskie dati

Parametrs	Vērtība
Modelis	PMTS 10-230V
Strāvas padeve	1/N/PE ~ 230–240 V / 50 Hz
Strāvas ievade	0,3 kW
Apgriezienu skaits tukšgaitā	15 000–21 000 min ⁻¹
Griešanās leņķis	3,2°
Vada garums	2 m
Aizsardzības klase	II / 
Svars	1,8 kg
Skaņas vērtības saskaņā ar EN 62841	
Skaņas spiediena līmenis	82,30 dB(A)
Skaņas jaudas līmenis	93,30 dB(A)
Nenoteiktība K	3 dB(A)
Vibrāciju dati saskaņā ar EN 62841	
vibroemisijas vērtība ah	6,919 m/s ²
Nenoteiktība K	1,5 m/s ²

Norādījumi par skaņas un vibrāciju datiem

- Norādītā vibrāciju kopējā vērtība **un norādītās trokšņa emisijas vērtības** ir izmērītas saskaņā ar EN 62841 standartiem, un tās var izmantot, lai savstarpēji salīdzinātu dažādus elektroinstrumentus.
- Norādītā vibrāciju kopējā vērtība **un norādītās trokšņa emisijas vērtības** var arī tikt izmantotas sākotnējai to iedarbības novērtēšanai.



Uzmanību

- Vibroemisijas var radīt veselības bojājumus, ja ierīce tiek lietota ilgstoši vai netiek pareizi vadīta un apkopta.
- Vibrāciju **un trokšņa emisijas** var atšķirties elektroinstrumenta faktiskās izmantošanas laikā no noteiktajām vērtībām atkarībā no elektroinstrumenta izmantošanas veida, jo īpaši atkarībā no apstrādājamās detaļas veida. Centieties nodrošināt pēc iespējas nelielu vibrāciju slodzi. Pie tipveida pasākumiem, kas tiek veikti, lai samazinātu vibrācijas slodzi, pieder cimdu valkāšana instrumenta izmantošanas laikā un darba laika ierobežošana. Turklāt ir jāņem vērā visi darbības cikla posmi (piemēram, reizes, kad elektroinstrumenti ir izslēgti, un reizes, kad tas gan ir ieslēgts, bet darbojas bez slodzes).



Lietojiet dzirdes aizsardzības līdzekļus.

Trokšņa ietekme var izraisīt dzirdes zudumu.

Transportēšana un uzglabāšana

Norāde

Ja ierīce tiek nelietpratīgi glabāta vai transportēta, to var bojāt.

Ievērojiet informāciju par ierīces transportēšanu un glabāšanu.

Transportēšana

Ierīces transportēšanai izmantojiet piegādes komplektācijā iekļauto transportēšanas koferi, lai pasargātu ierīci no ārējas iedarbības.

Pirms katras transportēšanas reizes ievērojiet tālāk minētos norādījumus.

- Izslēdziet ierīci.
- Atvienojiet strāvas vadu no kontaktligzdas, satverot to aiz kontaktdakšas.
- Ļaujiet ierīcei atdzist.
- Izņemiet darbarīku no darbarīku turētāja.
- Nepieciešamības gadījumā noņemiet putekļu nosūcēju no ierīces.

Uzglabāšana

Pirms novietojat ierīci uzglabāšanai, ievērojiet tālāk minētos norādījumus.

- Izslēdziet ierīci.
- Atvienojiet strāvas vadu no kontaktligzdas, satverot to aiz kontaktdakšas.
- Ļaujiet ierīcei atdzist.
- Izņemiet darbarīku no darbarīku turētāja.
- Nepieciešamības gadījumā noņemiet putekļu nosūcēju no ierīces.
- Notīriet ierīci, kā aprakstīts nodaļā "Apkope".
- Ierīces glabāšanai izmantojiet piegādes komplektācijā iekļauto transportēšanas koferi, lai pasargātu ierīci no ārējas iedarbības.

Ja ierīce netiek izmantota, ievērojiet šādus glabāšanas nosacījumus:

- uzglabājiet sausā un no sala un karstuma pasargātā vietā;
- vides temperatūra nedrīkst pārsniegt 45 °C;
- uzglabājiet transportēšanas koferī vietā, kas pasargāta no putekļiem un tiešiem saules stariem.

Ekspluatācijas sākšana

Ierīces izsaiņošana

- Izņemiet transportēšanas koferi no iepakojuma.



Brīdinājums par elektrisko spriegumu

Strāvas trieciens nepietiekamas izolācijas dēļ.

Pirms katras lietošanas reizes pārbaudiet, vai ierīce nav bojāta un darbojas pareizi.

Ja konstatējat bojājumus, neizmantojiet ierīci.

Neizmantojiet ierīci, ja tā vai jūsu rokas ir mitras vai slapjas.

- Pārbaudiet, vai transportēšanas kofera saturā nekā netrūkst un vai nav bojājumu.



Brīdinājums

Nosmakšanas risks!

Neatstājiet iepakojuma materiālu neuzraudzītu.

Bērniem tas varētu kļūt par bīstamu rotaļlietu.

- Utilizējiet iepakojuma materiālu atbilstoši valsts tiesību aktiem.

Roktura montāža



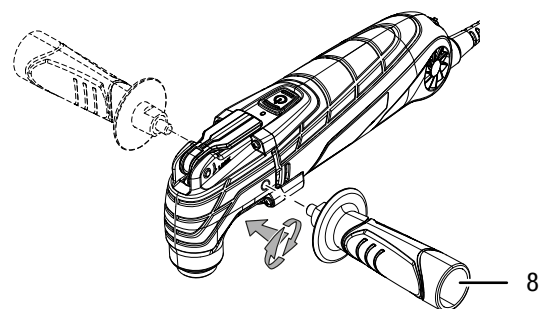
Informācija

Precīzai un drošai vadībai izmantojiet piegādes komplektā esošo pretvibrācijas rokturi.

Pirms lietošanas pievienojiet pretvibrācijas rokturi (8).

Veiciet tālāk minētās darbības:

1. Pieskrūvējiet pretvibrācijas rokturi (8) vītņē pulksteņrādītāja virzienā labajā vai kreisajā korpusa pusē.



2. Pārbaudiet, vai pretvibrācijas rokturis (8) ir kārtīgi piestiprināts.
3. Izjaucot ierīci, noskrūvējiet pretvibrācijas rokturi (8) pretēji pulksteņrādītāja virzienam.

Instrumenta nomaīņa



Brīdinājums par elektrisko spriegumu

Veicot jebkārus darbus ar iekārtu, atvienojiet kontaktdakšu no rozetes!
Neaiztieciot kontaktdakšu ar mitrām vai slapjām rokām.
Izvelciet vada kontaktdakšu no ligzdas, satverot to aiz spraudņa.



Lietojiet aizsargcimdus

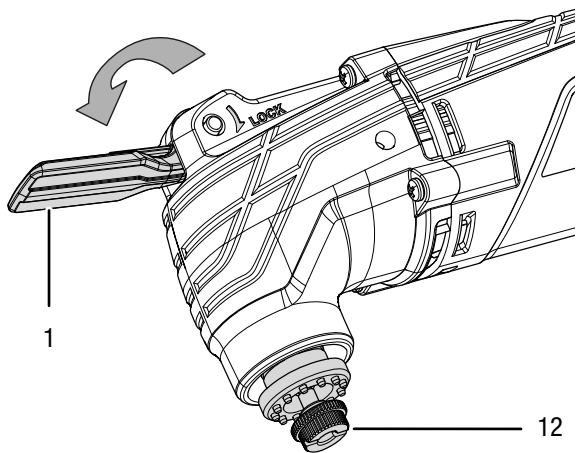
Darbinot vai mainot instrumentus, izmantojiet atbilstošus aizsargcimdus.



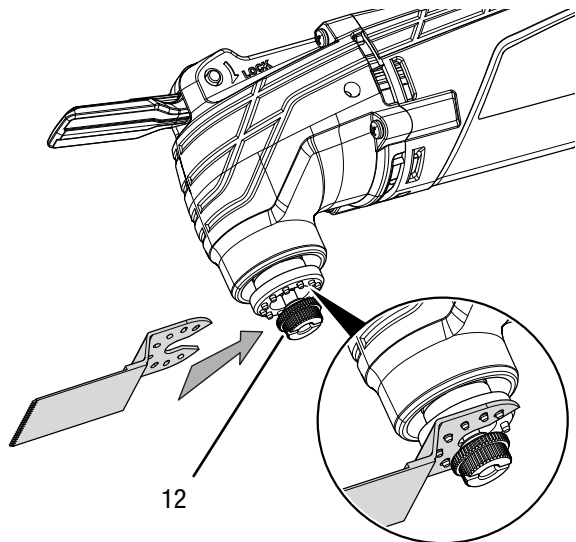
Informācija

Pirms instrumenta nomaīņas nepieciešamības gadījumā pievienojiet putekļu nosūcēju.

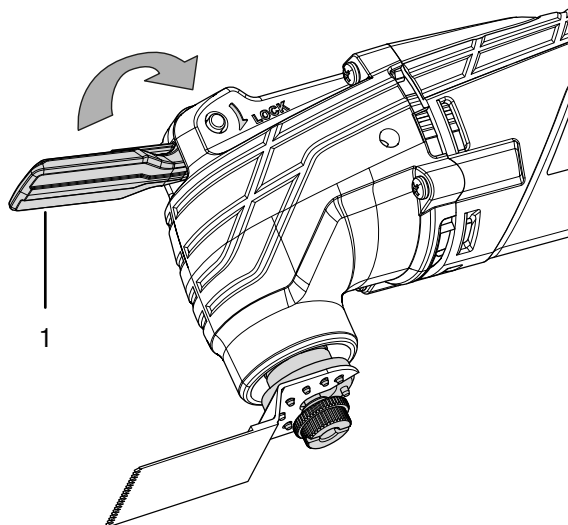
1. Aizbīdi instrumenta atbloķēšanas sviru (1) uz priekšu.
2. Nepieciešamības gadījumā izņemiet instrumentu no instrumentu turētāja (12).



3. Ievietojiet vajadzīgo instrumentu instrumentu turētājā (12). Instrumentus var ievietot instrumentu turētājā (12) dažādos darbības virzienos.



4. Aizbīdi instrumenta atbloķēšanas sviru (1) uz aizmuguri.



5. Pārliecinieties, vai instruments ir kārtīgi nobloķēts.



Informācija

Piegādes komplektā ietvertie instrumenti ir atvērta tipa instrumenti.
Var izmantot arī tirdzniecībā pieejamos slēgtā tipa instrumentus.

Slēgtā tipa instrumenta nomaīņa

Izmantojot slēgtā tipa instrumentus, ir jāatbrīvo savielkamā skrūve, lai varētu ievietot instrumentu.



Brīdinājums par elektrisko spriegumu

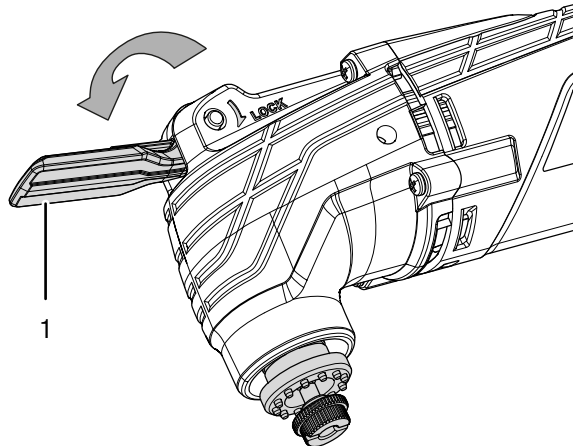
Veicot jebkārus darbus ar iekārtu, atvienojiet kontaktdakšu no rozetes!
Neaiztieciot kontaktdakšu ar mitrām vai slapjām rokām.
Izvelciet vada kontaktdakšu no ligzdas, satverot to aiz spraudņa.



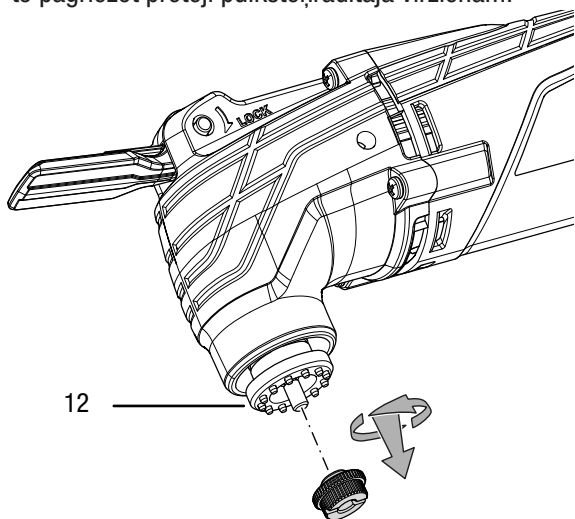
Lietojiet aizsargcimdus

Darbinot vai mainot instrumentus, izmantojiet atbilstošus aizsargcimdus.

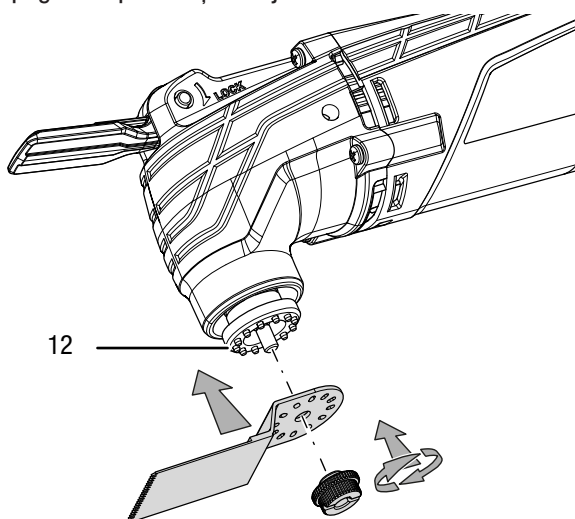
1. Aizbīdi instrumenta atbloķēšanas sviru (1) uz priekšu.



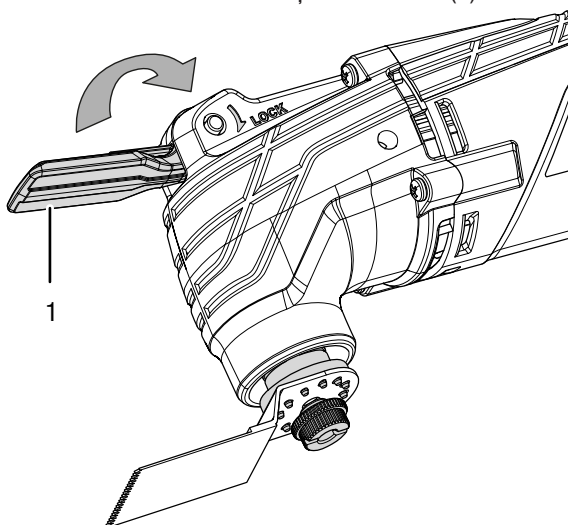
2. Atbrīvojiet savelkamo skrūvi no instrumenta turētāja (12), to pagriežot pretēji pulksteņrādītāja virzienam.



3. Ievietojiet vajadzīgo instrumentu instrumentu turētājā (12).
4. Ieskrūvējiet savelkamo skrūvi instrumenta turētājā (12), to pagriežot pulksteņrādītāja virzienā.



5. Aizbīdīet instrumenta atbloķēšanas sviru (1) uz aizmuguri.

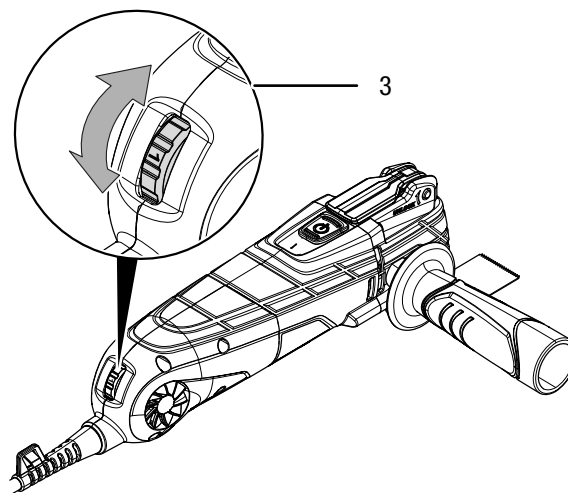


6. Pārlicinieties, vai instruments ir kārtīgi nobloķēts.

Svārstību biežuma regulators

Nepieciešamais svārstību biežums ir atkarīgs no materiāla un darba apstākļiem un to var noskaidrot ar praktiska eksperimenta palīdzību. Pie zāģēšanas, griešanas, un cietāku materiālu, piemēram, koka vai metāla slīpēšanas tiek ieteikta svārstību biežuma pakāpe **6**, bet pie mīkstākiem materiāliem -, piemēram, plastmasas - svārstību biežuma pakāpe **4**. Svārstību biežuma diapazons aptver pakāpes no 1–6 (15 000–21 000 min⁻¹). Jebkurā laikā varat mainīt iepriekš izvēlēto svārstību biežuma pakāpi.

1. Pagrieziet regulēšanas ritenīti (3) uz vēlamo svārstību biežuma pakāpi.



Strāvas vada pieslēgšana

- Iespraudiet kontaktdakšu atbilstoši zemētā rozetē.

Lietošana

Padomi un norādījumi par daudzfunkcionāla darbarīka izmantošanu

Vispārīgi

- Gādājiet, lai ventilācijas atveres nebūtu nosegtas un motors nepārkarstu.
- Pirms katras lietošanas reizes pārbaudiet, vai rīks instrumentu turētājā ir ievietots pareizi. Instrumentam jābūt cieši nofiksētam tam paredzētajā instrumentu turētāja balstā.
- Pirms katras lietošanas reizes pārbaudiet, vai atbilstošajam nolūkam ir izvēlēts pareizais instruments, kā arī pareizais apgriezību skaits. Pareizi noregulējot apgriezību skaitu atbilstoši plānotajai darbībai, kā arī apstrādājamajam materiālam, iespējams sasniegt labākus rezultātus.

Zāģēšana:

- Izmantojiet tikai nebojātus, nevainojamus zāģa asmeņus. Saliecti, neasi vai citādi bojāti zāģa asmeņi var salūzt.
- Zāģējot vieglus celtniecības materiālus, ievērojiet tiesību aktus un materiāla izgatavotāja ieteikumus.
- Ar gremdzāģēšanas paņēmienu drīkst apstrādāt tikai mīkstus materiālus, piemēram, ģipškartonu.
- Pirms koka, skaidu plašu, būvmateriālu utt. zāģēšanas ar HCS zāģu asmeņiem pārbaudiet, vai tajos nav tādu svešķermeņu kā naglu, skrūvju u.c. Nepieciešamības gadījumā aizvāciet svešķermeņus vai izmantojiet bimetāla zāģa asmeņus.
- Ciešu līkņu zāģēšanai izmantojiet smalku zāģa asmeni.
- Zāģa asmenim nevajadzētu būt garākam nekā tas nepieciešams paredzētajam griezumam.

Griešana:

- Izmantojiet tikai nebojātus, nevainojamus griezējasmeņus. Saliecti, neasi vai citādi bojāti griezējasmeņi var salūzt.
- Griežot sienas flīzes, ņemiet vērā: izmantojot darba instrumentus ilgāku laiku, tie tiek pakļauti lielākam nodilumam.

Šāberēšana:

- Pie šāberēšanas izvēlieties augstu svārstību biežuma pakāpi.
- Strādājiet uz mīksta pamata (piemēram, koka) platā leņķī ar nelielu spiedienu. Citādi šāberēšanas nazis var iegriezt pamatā.

Slīpēšana:

- Uzmaniet, lai būtu vienmērīgs spiediens, tā palielinot slīpēšanas asmeņu kalpošanas ilgumu.
- Atbilstoši materiālam, kas jāapstrādā un vēlamajai virsmas apstrādei izvēlaties atšķirīgus slīpēšanas asmeņus (sarkanus kokam, melnus metālam).
- Izvairieties no putekļu uzkrāšanās darba vietā, slīpējot vienmēr izmantojiet putekļu sūcēju.
- Iepriekšējai slīpēšanai izmantojiet trīsstūrveida slīpēšanas asmeņus ar rupju granulāciju (piemēram, 60) un galīgajai un smalkajai slīpēšanai - trīsstūrveida slīpēšanas asmeņus ar smalku granulāciju (piemēram, 240).

Ierīces ieslēgšana un izslēgšana



Brīdinājums



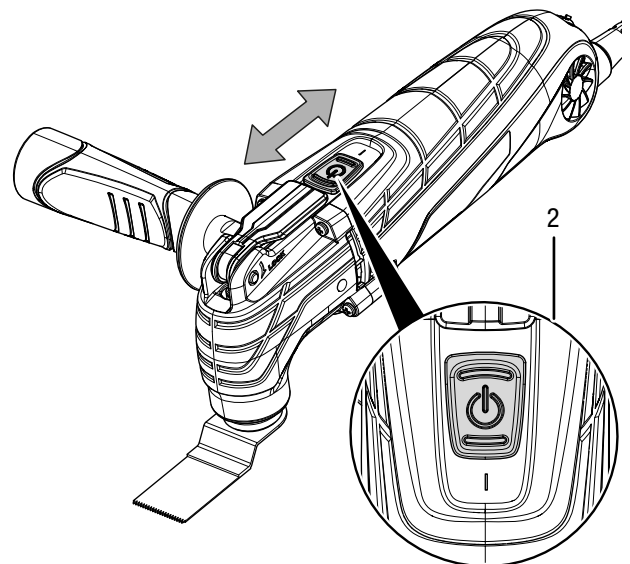
Īslaicīga strāvas padeves pārtraukuma gadījumā ierīce var nejauši atkārtoti iedarboties.

Ja nav sprieguma, vienmēr izslēdziet ierīci, izmantojot ieslēgšanas / izslēgšanas slēdzi.

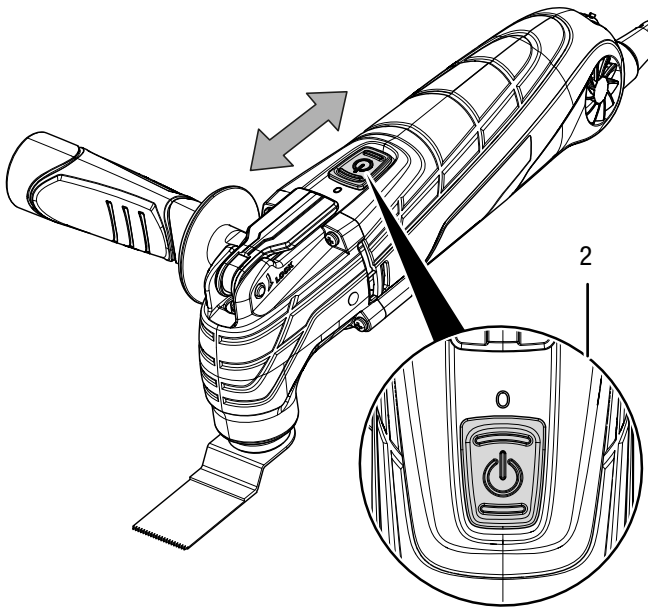
Izvēlieties pieslēgšanas vada kontaktdakšu no ligzdas, satverot to aiz spraudņa.

Strādājot ar ierīci, izmantojiet individuālos aizsardzības līdzekļus.

1. Pārbaudiet, vai iespīlētais instruments un iestatītais svārstību biežums ir piemēroti plānotajai darbībai.
2. Pārbaudiet, vai apstrādājamā detaļa ir nostiprināta un vai darba virsma ir atbilstoši sagatavota.
3. Lai ieslēgtu ierīci, pabīdiet slēdzi ieslēgšanai un izslēgšanai (2) uz priekšu, lai slēdži parādītos I.



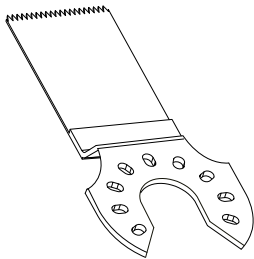
4. Lai izslēgtu ierīci, pabīdīet slēdzi ieslēgšanai un izslēgšanai (2) uz aizmuguri, lai slēdzī parādītos 0.



Darba režīms: zāgēšana/griešana

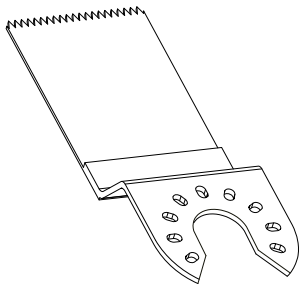
Alumīnija vai vara cauruļu un skārdņu līdz aptuveni 3 mm griešanai un sagarumošanai.

- Izmantojiet gremdzāgēšanas asmeni BIM CS 75/25.



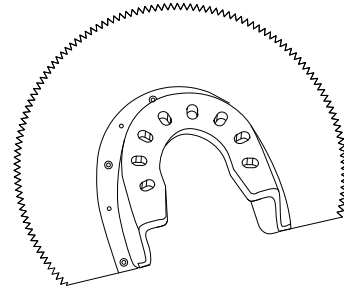
Koka, plastmasas, gipsa un citu mīkstu materiālu griešanai un gremdzāgēšanai un zāgēšanai tuvu malām, arī grūti pieejamās vietās.

- Izmantojiet gremdzāgēšanas asmeni HCS CS 95/40.



Koka un plastmasas griešanai un gremdzāgēšanai, parketa un citu grīdas segumu apstrādei, arī ar gremdzāgēšanu.

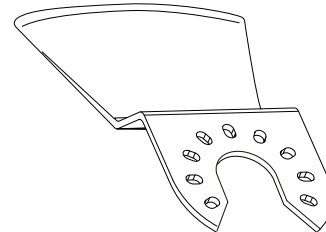
- Izmantojiet segmentveida zāģa asmeni HSS SM 85/20.



Darba režīms: šāberēšana

Materiālu palieku noņemšanai (piemēram, flīžu līme, kas radusies, nomainot bojātas flīzes) un javas un betona palieku, flīžu un paklāju līmes, krāsu un silikona palieku apstrādei.

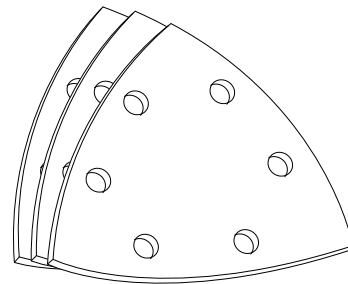
- Izmantojiet šāberēšanas nazi HCS SC 80/30.



Darba režīms: slīpēšana

Koka un metāla slīpēšanai, laku un krāsu noņemšanai, dažādu virsmu pulēšanai.

- Deltas veida slīpēšanas pamatnei izmantojiet piemērotu slīppapīru.

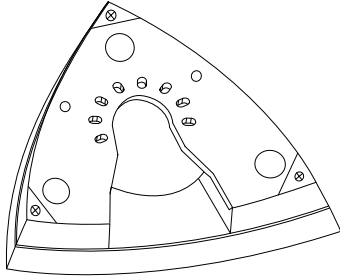


Slīppapīra piestiprināšana

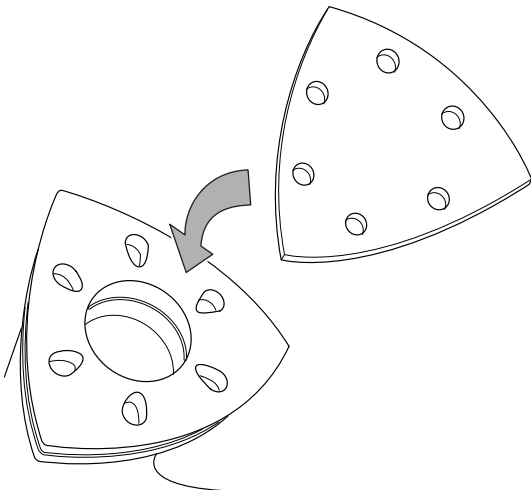
Deltas veida slīpēšanas pamatne ir apdarināta ar mikroāķu materiālu, lai slīpēšanas asmeņus varētu ātri un vienkārši piestiprināt ar mikroāķu pārklājumu.

Rīkojieties, kā turpmāk aprakstīts, lai slīppapīru piestiprinātu pie slīpēšanas pamatnes.

1. Izdauziet deltas veida slīpēšanas pamatnes mikroāķu materiālu, lai iegūtu optimālu stiprinājumu.
2. Nostipriniet deltas veida slīpēšanas pamatni instrumentu turētājā.



3. Uzlieciet slīppapīru ar gludo apakšpusi precīzi uz deltas veida slīpēšanas pamatnes.
⇒ Šešiem caurumiem pie tam ir jāatrodas precīzi vienam uz otra.



4. Cieši piespiediet slīppapīru.
5. Lai nomainītu vai noņemtu slīppapīru, velciet slīppapīru no viena stūra virzienā uz pretējo pusi.

Putekļu nosūcēja montāža

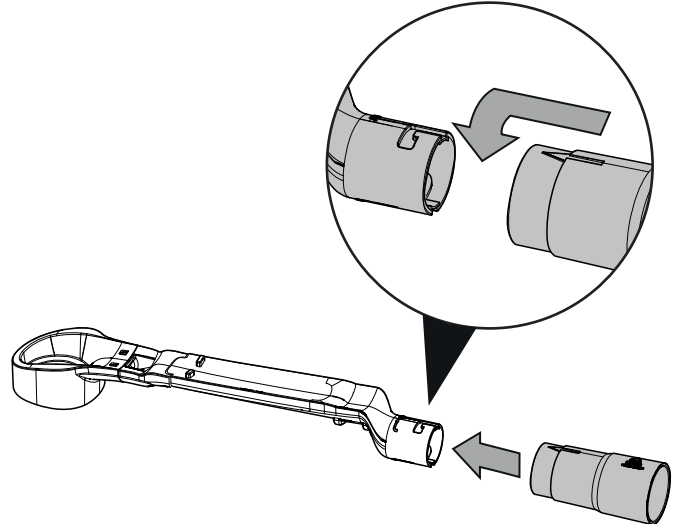
Izvairieties no putekļu uzkrāšanās darba vietā, pie slīpēšanas vienmēr izmantojiet putekļu nosūcēju.



Uzmanību

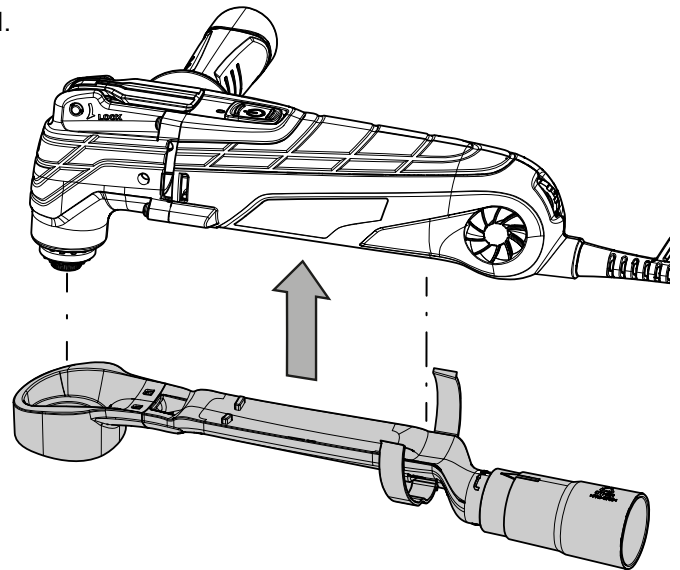
Pie veselībai kaitīgu vai indīgu materiālu nosūkšanas vienmēr lietojiet speciālu putekļu sūcēju.

1. Savienojiet putekļu nosūcēju.

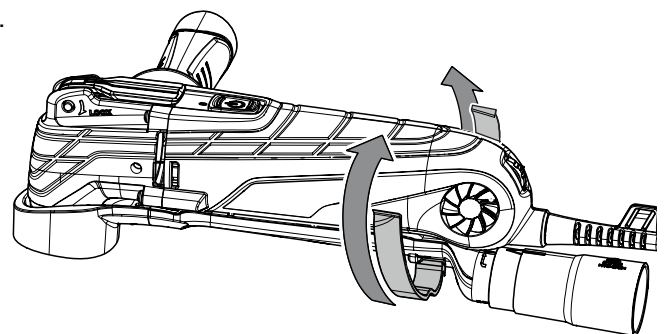


2. Piestipriniet putekļu nosūcēju pie ierīces, pirms ierīcē tiek ievietota deltas veida slīpēšanas pamatne.

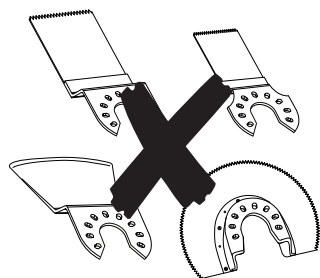
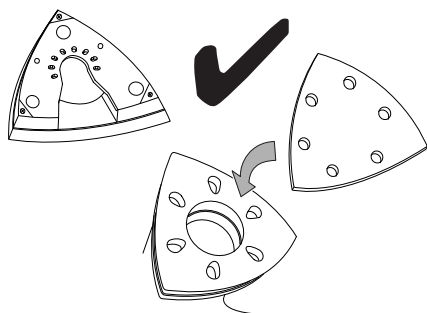
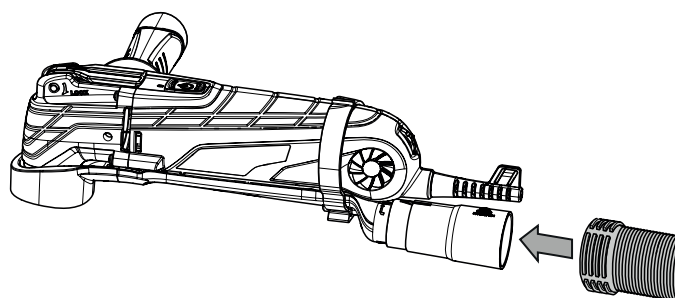
I.



II.



3. Pieslēdziet pie putekļu nosūcēja piemērotu putekļu sūcēju (piemēram, industriālo putekļu sūcēju). Neskaidrību gadījumā sazinieties ar putekļu sūcēja izgatavotāju.



Ekspluatācijas pārtraukšana



Brīdinājums par elektrisko spriegumu

Neaiztieciet kontaktdakšu ar mitrām vai slapjām rokām.

- Izslēdziet ierīci.
- Atvienojiet strāvas vadu no kontaktlīdziņa, satverot to aiz kontaktdakšas.
- Nepieciešamības gadījumā ļaujiet ierīcei atdzist.
- Izņemiet instrumentu no ierīces (skatiet nodaļu "Ekspluatācijas sākšana").
- Tīriet ierīci, kā norādīts nodaļā "Apkope".
- Uzglabājiet ierīci, kā norādīts nodaļā "Transportēšana un uzglabāšana".

Papildus pasūtāmi piederumi



Brīdinājums

Izmantojiet tikai piederumus un papildu ierīces, kas ir norādītas šajās instrukcijās. Izmantojot citus instrumentus un piederumus, kas nav norādīti instrukcijās, pastāv savainojumu gūšanas risks.

Piederums	Preces numurs
Piederumu komplekts 1 Universiālais sastāv no: 1 x šāberēšanas nazis HCS SC 80/30 flīžu līmes, silikona, javas un krāsu palieku noņemšanai 1 x segmentveida zāģa asmenis HSS SM 85/20 kokam un metālam 1 x gremdzāģēšanas asmenis BIM CS 75/25 kokam, plastmasai, GFK, vieglajiem un krāsainajiem metāliem 1 x gremdzāģēšanas asmenis HCS CS 95/40 kokam, ģipsa kartonam un mīkstajām plastmasām 20 mikroāķu slīpēšanas trīsstūrveida asmenis kokam: ik 4 asmeņi ar granulāciju 60/80/100/120/240	6 210 000 101
Piederumu komplekts 2 Vannas restaurācija¹ sastāv no: 1 x dimanta zāģa asmenis T64 salaidumu frēzēšanai 1 x RIFF slīpēšanas pamatne T79 flīžu līmes, javas un paklāju līmes palieku noslīpēšanai 1 x šāberēšanas nazis HCS SC 80/30 flīžu līmes, silikona, javas un krāsu palieku noņemšanai 10 mikroāķu slīpēšanas trīsstūrveida asmenis kokam: ik 2 asmeņi ar granulāciju 60/80/100/120/240	6 210 000 102
Piederumu komplekts 3 Slīppapīrs sastāv no: 30 mikroāķu slīpēšanas trīsstūrveida asmenis kokam: ik 6 asmeņi ar granulāciju 60/80/100/120/240	6 210 000 201

¹ Instruments Piederumu komplektā 2 Vannas restaurācija ir pievienots. Lai uzliktu uzgali, ir jāatskrūvē nospriegotā skrūve, kā tas ir aprakstīts pamācībā *Papildus instrumenta nomainīšana*.

Kļūdas un traucējumi

Izgatavošanas laikā iekārtas darbība tika vairākkārt pārbaudīta. Ja tomēr ir radušies darbības traucējumi, pārbaudiet iekārtu, veicot tālāk minētās darbības.

Darbības kļūdu un traucējumu novēršanu, kas prasa korpusa atvēršanu, drīkst veikt tikai autorizēts uzņēmums, kas specializējies elektrotehnikā, vai Trotec.

Pirmajā lietošanas reizē rodas dūmi vai smaka.

- Tas nav saistīts ar kļūdu vai problēmu. Pēc īsa darbības laika šīs pazīmes izzūd.

Ierīci nevar ieslēgt:

- Pārbaudiet elektrotīkla pieslēgumu.
- Pārbaudiet, vai strāvas vads un kontaktdakša nav bojāti. Ja konstatējat bojājumus, nemēģiniet no jauna izmantot ierīci.

Ja šīs ierīces strāvas vads ir bojāts, tas jānomaina ražotājam, ražotāja klientu apkalpošanas dienestam vai līdzīgi kvalificētai personai, lai nerastos apdraudējums.

- Pārbaudiet drošinātājus darba vietā.



Informācija

Pirms ierīces atkārtotas ieslēgšanas uzgaidiet vismaz 10 minūtes.

Ierīce sakarst:

- Gādājiet, lai slīpējot uz ierīci netiktu izdarīts pārāk liels spiediens.
- Izvēlieties zemu svārstību biežuma pakāpi, pagriežot svārstību biežuma regulatora ritenīti (3) uz apakšu.
- Pārbaudiet, vai instruments ir piemērots veicamajām darbībām.
- Lai novērstu motora pārkaršanu, gādājiet, lai ventilācijas atveres būtu brīvas.



Informācija

Pirms ierīces atkārtotas ieslēgšanas uzgaidiet vismaz 10 minūtes.

Instrumenti ir vaļīgi:

- Gādājiet, lai instruments būtu nofiksēts tam paredzētajās instrumentu turētāja ligzdās.
- Gādājiet, lai nospriegotā skrūve instrumentu turētājā būtu cieši piegriezta.
- Gādājiet, lai instrumenta atbloķēšanas svira būtu pilnībā pieliekta.

Zāģa asmeni nevar bez problēmām iegremdēt apstrādājamā materiālā, resp., zāģēšanas/slīpēšanas jauda ir par mazu:

- pārbaudiet iestafto svārstību biežuma regulatoru, tam jābūt iestaftam gan atbilstoši instrumentam, gan materiālam.
- Izvēlieties augstāku svārstību biežuma pakāpi, pagriežot svārstību biežuma regulēšanas ripu () uz augšu.
- Ja zāģa asmens ir nolietots, nomainiet to pret jaunu.
- Pārbaudiet vai izvēlētais darba instruments ir piemērots apstrādājamam materiālam.

Norāde

Pēc apkopes un remonta darbu veikšanas uzgaidiet vismaz 3 minūtes. Tikai pēc tam ieslēdziet ierīci.

Ierīce bez traucējumiem nedarbojas arī pēc veiktajām pārbaudēm.

Sazinieties ar klientu apkalpošanas dienestu. Ja nepieciešams, remontdarbu veikšanai nododiet ierīci pilnvarotā elektrodarbnīcā vai uzņēmumam Trotec.

Apkope

Pirms apkopes sākšanas veicamās darbības



Brīdinājums par elektrisko spriegumu

Neaiztieciet kontaktdakšu ar mitrām vai slapjām rokām.

- Izslēdziet ierīci.
- Izvelciet vada kontaktdakšu no ligzdas, satverot to aiz spraudņa.
- Ļaujiet iekārtai pilnībā atdzist.



Brīdinājums par elektrisko spriegumu

Tehniskās apkopes darbības, kuru laikā ir jāatver ierīces korpusi, drīkst veikt tikai pilnvaroti uzņēmumi vai Trotec.

Norādes par apkopi

Ierīces iekšpusē nav daļu, kuras lietotājam būtu jāapkopj vai jāieeļļo.

Tīrīšana

Pirms un pēc katras lietošanas reizes ierīce ir jāiztīra.

Norāde

Pēc tīrīšanas ierīce nav jāeļļo.



Brīdinājums par elektrisko spriegumu

Pastāv īssavienojuma risks korpusā iekļuvuša šķidruma dēļ.

Neiemērciet ierīci un piederumus ūdenī. Gādājiet, lai korpusā neiekļūtu ūdens vai citi šķidrumi.

- Tīriet ierīci ar samitrinātu, mīkstu, neplūksnainu drānu. Uzmaniet, lai korpusā neiekļūst mitrums. Uzmaniet, lai mitrums nesaskaras ar elektriskām detaļām. Drānas samitrināšanai neizmantojiet agresīvus tīrīšanas līdzekļus, piemēram, tīrīšanas aerosolus, šķīdinātājus, spirtu saturošus vai abrazīvus tīrīšanas līdzekļus.
- Nosusiniet ierīci ar mīkstu drānu, kas neplūksnojas.
- Nosusiniet uzgaļus ar mīkstu drānu, kas neplūksnojas.
- Iztīriet slīpēšanas putekļus un nepieciešamības gadījumā – koka skaidas no instrumentu turētāja.
- Regulāri izdauziet deltas veida slīpēšanas pamatni, lai slīppapīrs labāk pielīp.
- Iztīriet RIFF instrumentus (papildus pasūtāmi piederumi) ar drāšu birsti.
- Lai novērstu motora pārkaršanu, gādājiet, lai ventilācijas atverēs nebūtu putekļu nosēdumu.
- Atbrīvojiet skaidu izvadi no putekļiem un skaidām. Ja skaidu izvade ir nobloķēta, iztīriet to, izmantojot piemērotus palīg līdzekļus (piem., saspiestu gaisu).

Utilizēšana

Vienmēr atbrīvojieties no iepakojuma materiāliem videi draudzīgā veidā un saskaņā ar spēkā esošajiem vietējiem utilizācijas noteikumiem.



■ Pārsvītrotas atkritumu tvertnes simbols uz lietotas elektriskas vai elektroniskas ierīces nāk no direktīvas 2012/19/ES. Tā nosaka, ka pēc darbmūža beigām šo ierīci nedrīkst izmest māsaimniecības atkritumos. Jūsu tuvumā ir vietas, kur bez maksas var nodot nolietotās elektriskās vai elektroniskās ierīces. Adresi varat iegūt pilsētas vai pašvaldības pārvaldē. Par citām nodošanas iespējām daudzās ES valstīs varat uzzināt arī vietnē <https://hub.trotec.com/?id=45090>. Pretējā gadījumā vērsieties pie oficiāla savā valstī pilnvarota uzņēmuma, kas nodarbojas ar iekārtu savākšanu.

Dalīti nododot elektriskās un elektroniskās iekārtas, tiek nodrošināta otreizēja pārstrāde, materiālu utilizācija un nolietoto ierīču cita veida utilizācija, kā arī tiek novērsta ierīcēs ietvertu iespējami bīstamo vielu ietekme uz vidi un cilvēku veselību.

Atbilstības deklarācija

Atbilstības deklarācijas EK mašīnu direktīvas 2006/42/EK, II pielikuma 1. daļas A punkta izpratnē oriģināla tulkojums

Mēs, Trotec GmbH & Co. KG, deklarējam, ka tālāk nosauktais produkts ir konstruēts un izgatavots, ievērojot iepriekš minētās EK mašīnu direktīvas prasības. 2006/42/EK.

Produkta modelis / Produkts: PMTS 10-230V

Produkta veids: 300W daudzfunkcionāls darbarīks

Izlaides gads no: 2023

Atbilstošās ES direktīvas:

- 2011/65/ES
- 2012/19/ES
- 2014/30/ES
- 2015/863/ES

Izmantotie saskaņotie standarti

- EN 62841-1:2015
- EN 62841-2-4:2014

Izmantotās vietējās tiesību normas un tehniskās specifikācijas:

- EN IEC 55014-1:2021
- EN IEC 55014-2:2021
- EN IEC 61000-3-2:2019/A1:2021
- EN 61000-3-3:2013/A1:2019/A2:2021

Ražotājs un par tehniskās dokumentācijas izstrādi atbildīgā persona:

Trotec GmbH

Grebener Straße 7, D-52525 Heinsberga

Tālrunis: +49 2452 962-400

E-pasts: info@trotec.de

Sastādīšanas vieta un datums:

Heinsberga, 23.05.2023

Joachim Ludwig, vadītājs

Trotec GmbH

Grebener Str. 7
D-52525 Heinsberg

☎ +49 2452 962-400

☎ +49 2452 962-200

✉ info@trotec.com

www.trotec.com