

## CS

PŘEKLAD PŮVODNÍHO  
NÁVODU K POUŽÍVÁNÍ  
AKUMULÁTOROVÁ PILA OCASKA



**Obsah**

**Pokyny k návodu k obsluze ..... 2**

**Bezpečnost ..... 3**

**Informace o přístroji..... 8**

**Transport a skladování..... 10**

**Uvedení do provozu ..... 10**

**Obsluha ..... 14**

**Doobjednatelné příslušenství..... 16**

**Chyby a poruchy ..... 17**

**Údržba ..... 18**






**Technická příloha ..... 19**

**Likvidace..... 21**

**Prohlášení o shodě ..... 21**

**Pokyny k návodu k obsluze**

**Symbody**

-  **Varování před elektrickým napětím**  
Tento symbol označuje, že existují rizika pro život a zdraví osob, způsobená elektrickým napětím.
-  **Varování před horkým povrchem**  
Tento symbol upozorňuje, že existují rizika ohrožující život a zdraví osob, způsobená horkým povrchem.
-  **Varování před ostrým předmětem**  
Tento symbol označuje, že existují rizika pro život a zdraví osob, způsobená špičatými předměty.
-  **Nebezpečí poranění ruky**  
Tento symbol označuje, že existují rizika pro zdraví osob týkající se zranění rukou.
-  **Výstraha**  
Signální slovo označuje nebezpečí se střední úrovní rizika, které může mít v případě zanedbání za následek vážné zranění nebo smrt.
-  **Pozor**  
Signální slovo označuje nebezpečí s nízkou úrovní rizika, které může mít v případě zanedbání za následek malé nebo středně těžké zranění.

**Upozornění**

Signální slovo poukazuje na důležité informace (např. na škody na majetku), ale nikoli na nebezpečí.



**Info**

Pokyny s tímto symbolem vám pomohou provádět vaše činnosti rychle a spolehlivě.



**Postupujte dle návodu**

Pokyny s tímto symbolem upozorňují, že je nutné dodržovat Návod k používání .



**Používejte ochranu sluchu**

Pokyny s tímto symbolem upozorňují, že je nutné používat ochranu sluchu.



**Používejte ochranné brýle**

Pokyny s tímto symbolem upozorňují, že je nutné používat ochranu zraku.



**Použijte ochrannou masku**

Pokyny s tímto symbolem upozorňují, že je nutné používat ochrannou masku.



**Noste ochranné oděvy**

Pokyny s tímto symbolem upozorňují, že je nutné používat ochranný oděv.



**Používejte ochranné rukavice**

Pokyny s tímto symbolem upozorňují, že je nutné nosit ochranné rukavice.

Aktuální verzi tohoto návodu k obsluze si můžete stáhnout z následujícího odkazu:



PRCS 10-20V



<https://hub.trotec.com/?id=43690>

## Bezpečnost

### Všeobecné bezpečnostní pokyny pro elektrické nářadí



#### Výstraha

**Dodržujte všechny bezpečnostní pokyny, instrukce, ilustrace a technická data, kterými je vybaveno toto elektrické nářadí.**

Při nedodržení následujících instrukcí může dojít k úrazu elektrickým proudem, požáru a/nebo k těžkým zraněním.

**Dodržujte všechny bezpečnostní pokyny a upozornění.**

Výraz „*Elektrické nářadí*“ používaný v bezpečnostních pokynech, se vztahuje k elektrickým nářadím napájeným z elektrické sítě (pomocí síťového kabelu), jakož i k elektrickým nářadím napájeným pomocí akumulátoru (bez síťového kabelu).



#### Všeobecné bezpečnostní pokyny pro elektrické nářadí – bezpečnost na pracovišti

- **Udržujte pracoviště čisté, dbejte na dobré osvětlení.** Nepořádek a špatně osvětlené pracoviště mohou vést k úrazům.
- **S elektrickým nářadím nepracujte v prostředí, ve kterém hrozí nebezpečí výbuchu nebo kde se nacházejí hořlavé tekutiny, plyny nebo prach.** Elektrické nářadí je zdrojem jiskření, které může zapálit prach nebo plyny.
- **Dbejte na to, aby se při práci s elektrickým nářadím na pracovišti nezdržovaly děti, či jiné osoby.** Budete-li při práci rozptýlováni, můžete ztratit kontrolu nad elektrickým nářadím.



#### Všeobecné bezpečnostní pokyny pro elektrické nářadí – elektrická bezpečnost

- **Přípojná vidlice elektrického nářadí se musí hodit k zásuvce. Přípojnou vidlici není dovoleno jakkoliv upravovat. Nikdy nepoužívejte přípojný adaptér pro připojení uzemněného elektrického nářadí do sítě.** Neupravované přípojně vidlice a vhodné zásuvky snižují nebezpečí úrazu elektrickým proudem.
- **Nedotýkejte se povrchu uzemněných ploch, např. potrubí, topení, sporáků a ledniček.** Jestliže se Vaše tělo dotýká uzemnění, hrozí zvýšené riziko úrazu elektrickým proudem.
- **Nevystavujte elektrické nářadí dešti nebo vlhkosti.** Vniknutí vody do elektrického nářadí zvyšuje nebezpečí úrazu elektrickým proudem.

- **Nepoužívejte přípojný kabel pro přenášení ani zavěšení přístroje a nevytahujte přípojnou vidlici ze zásuvky tahem za kabel. Nevystavujte přípojný kabel vlivům horka, olejů, kontaktu s ostrými hranami ani s pohyblivými částmi.** Poškozené nebo zamotané přípojně kabely zvyšují nebezpečí úrazu elektrickým proudem.
- **Jestliže pracujete s elektrickým nářadím venku, používejte pouze takové prodlužovací kabely, které jsou vhodné i pro venkovní použití.** Použití prodlužovacího kabelu pro venkovní použití snižuje nebezpečí úrazu elektrickým proudem.
- **Jestliže není možné zamezit použití elektrického nářadí ve vlhkém prostředí, použijte proudový chránič.** Použití proudového chrániče snižuje nebezpečí úrazu elektrickým proudem.



#### Všeobecné bezpečnostní pokyny pro elektrická nářadí – bezpečnost osob

- **Budte pozorní a práci s jakýmkoliv elektrickým nářadím provádějte s rozvahou. Nepoužívejte žádné elektrické nářadí pokud jste unavení, nebo jste pod vlivem léků, návykových látek nebo alkoholu.** Okamžik nepozornosti při používání elektrického nářadí může vést k vážným zraněním.
- **Používejte osobní ochranné pomůcky a vždy používejte ochranné brýle.** Používání osobních ochranných pomůcek dle typu elektrického nářadí, jako je maska proti prachu, protiskluzová obuv, ochranná helma nebo ochrana sluchu, snižuje riziko zranění.
- **Zamezte nechtěnému zapnutí přístroje. Dříve, než elektrické nářadí připojíte do sítě a/nebo na akumulátor, než přístroj uchopíte nebo jej chcete přenášet, ujistěte se, že je vypnutý.** Jestliže při přenášení přístroje držíte prst na spínači nebo zapojíte zapnutý elektrický přístroj do sítě, může dojít k úrazu.
- **Než zapnete elektrické nářadí, vždy nejprve odstraňte seřizovací nářadí nebo montážní klíč.** Nářadí nebo montážní klíč, který se nachází v rotující části elektrického nářadí, může způsobit zranění.
- **Zamezte neergonomickému držení těla. Dbejte na to, abyste vždy bezpečně stáli a stále byli schopni udržet rovnováhu.** Pak můžete i v nečekaných situacích elektrické nářadí lépe ovládat.
- **Noste vhodné oblečení. Nenoste volné oblečení nebo šperky. Vlasy a oblečení se nesmí dostat do blízkosti pohyblivých částí přístroje.** Pohyblivé části přístroje mohou zachytit volné oblečení, šperky nebo vlasy.
- **Pokud může být namontováno odsávací nebo filtrační zařízení, je nutné tyto připojit a používat správným způsobem.** Použití zařízení pro odsávání prachu může omezit ohrožení způsobená prachem.

- **Nesázejte na tzv. „falešnou bezpečnost“ a nepřekračujte bezpečnostní pravidla pro elektrická nářadí, a to ani v případě, že jste s tímto elektrickým nářadím po mnoha použitích již dobře obeznámeni.** Neopatrné zacházení může vést ve zlomcích sekundy k vážným zraněním.

**! Všeobecné bezpečnostní pokyny pro elektrická nářadí – použití a zacházení s elektrickým nářadím**

- **Nepřetěžujte elektrické nářadí. Pro každou práci používejte vždy příslušné elektrické nářadí.** S vhodným elektrickým nářadím se v oblasti daného výkonu pracuje lépe a bezpečněji.
- **Nepoužívejte elektrické nářadí, které má poškozený spínač.** Elektrické nářadí, které není možné zapnout nebo vypnout, je nebezpečné a je nutné je opravit.
- **Vždy vytáhněte přípojnou vidlici ze zásuvky a/nebo vyjměte z přístroje vyjímatelný akumulátor, jestliže chcete přístroj nastavit, vyměňujete-li příslušenství nebo chcete-li přístroj odložit.** Tato bezpečnostní opatření zamezí nechtěnému zapnutí elektrického nářadí.
- **Nepoužívané elektrické nářadí uchovávejte mimo dosah dětí. Nedovolte používat elektrické nářadí osobám, které s ním nejsou obeznámeny, a nebo které nečetly tyto pokyny.** Elektrické nářadí je nebezpečné, je-li používáno osobami bez příslušných zkušeností.
- **O elektrické nářadí a nástroje upnuté v přístroji vždy řádně pečujte. Kontrolujte, zda pohyblivé části přístroje bezvadně fungují a nezasekávají se, zda nejsou díly přístroje zlomené nebo poškozené tak, že je tím negativně ovlivněna správná funkce elektrického nářadí. Poškozené části elektrického nářadí nechte před jeho použitím opravit.** Příčinou mnoha úrazů je špatná údržba elektrického nářadí.
- **Řezací nástroje udržujte vždy ostré a čisté.** Pečlivě ošetřované řezací nástroje s ostrými řeznými hranami se méně často vzpříčí a lehčeji se ovládají.
- **Používejte elektrické nářadí, nástroje upnuté v přístroji a veškerá příslušenství vždy podle těchto pokynů. Vždy berte v úvahu aktuální pracovní podmínky a charakter prováděné činnosti.** Používání elektrického nářadí pro jiné účely, než pro které bylo určeno, může být příčinou vzniku mnoha nebezpečných situací.
- **Rukojeti a jejich plochy udržujte suché, čisté a bez oleje a tuků.** Klouzající rukojeti a jejich uchopovací plochy neumožňují bezpečný provoz a ovládání elektrického nářadí v nepředvídatelných situacích.

**! Všeobecné bezpečnostní pokyny pro elektrická nářadí – použití a zacházení s akumulátorovým nářadím**

- **Akumulátory nabíjejte pouze těmi nabíječkami, které jsou doporučeny výrobcem.** Nabíječka, která je určena pro nabíjení určitého typu akumulátoru, představuje nebezpečí požáru v případě, pokud by byla použita s jiným typem akumulátoru.
- **V elektrickém nářadí používejte pouze předepsané akumulátory.** Použití jiných akumulátorů může vést ke zraněním nebo k nebezpečí vzniku požáru.
- **Do blízkosti nepoužívaného akumulátoru se nesmí dostat kancelářské sponky, mince, klíče, hřebíky, šrouby nebo jiné kovové předměty, které by mohly zkratovat kontakty.** Důsledkem zkratu mezi kontakty akumulátoru mohou být popáleniny nebo požár.
- **Při chybném použití může dojít k úniku kapaliny z akumulátoru. Vyhněte se kontaktu s touto kapalinou. Při kontaktu s kapalinou postižené místo omyjte opakovaně vodou a vyhledejte lékařskou pomoc.** Kapalina vytékající z akumulátoru může působit dráždivě na pokožku, nebo může způsobit popáleniny.
- **Nikdy nepoužívejte poškozený nebo upravený akumulátor.** Poškozené nebo upravené akumulátory se mohou chovat nepředvídatelně a mohou způsobit požár, výbuch nebo zranění.
- **Nevystavujte akumulátor ohni ani vysokým teplotám.** Požár nebo teploty nad 130 °C mohou způsobit výbuch.
- **Dodržujte všechny pokyny pro nabíjení a nikdy nenabíjejte akumulátor ani akumulátorové nářadí mimo rozsah teplot uvedených v návodu k obsluze.** Nesprávné nabíjení nebo nabíjení mimo povolený rozsah teplot může zničit akumulátor a zvýšit riziko požáru.

**! Všeobecné bezpečnostní pokyny pro elektrická nářadí – použití a zacházení s nabíječkou**

- **Tuto nabíječku mohou používat děti od 8 let věku, dále pak osoby s omezenými psychickými, sensorickými a mentálními schopnostmi nebo postižením, případně s nedostatečnými zkušenostmi nebo vědomostmi pouze tehdy, jestliže ji budou používat pod dohledem odpovědné osoby, nebo pokud budou proškoleny v bezpečné obsluze nabíječky a přitom budou chápat nebezpečí, vyplývající z jejího používání. Tento přístroj není hračka pro děti.** Čištění a uživatelskou údržbu nesmějí provádět děti bez dozoru.

- **Nikdy nevkládejte do nabíječky běžné baterie ani akumulátory, které nejsou určeny k opětovnému nabíjení.** Nabíječka, která je určená pro konkrétní typ akumulátoru, může při použití s jinými akumulátory / bateriemi, nebo těmi, které nejsou určeny k opětovnému nabíjení, způsobit riziko požáru nebo výbuchu.
- Nabíjejte pomocí nabíječky "Multiflex 20 - 2.0 DC" pouze Li-Ion akumulátor "Multiflex 20 - 2.0 AC" s kapacitou 2,0 Ah (5 článků akumulátoru). Napětí akumulátoru musí být shodné s nabíjecím napětím akumulátoru nabíječky.



### **Všeobecné bezpečnostní pokyny pro elektrické nářadí – servis**

- **Opravy elektrického nářadí musí provádět pouze kvalifikovaný odborný personál, který pro opravy použije výhradně originální náhradní díly.** Tím bude zajištěno, že bude zachována bezpečnost elektrického nářadí.
- **Nikdy nepoužívejte poškozené akumulátory.** Veškerá údržba akumulátorů musí být prováděna pouze výrobcem nebo autorizovanými servisními středisky.



### **Pro přístroj specifické bezpečnostní pokyny pro pily ocasky**

- **Upněte a zajistěte obrobek pomocí svorek nebo jiným způsobem na stabilním podkladě.** Pokud obrobek držíte pouze rukou nebo proti svému tělu, zůstane labilní, což může vést ke ztrátě kontroly.
- **Použijte vhodné detekční přístroje k vyhledání skrytých zásobovacích vedení nebo se obraťte na místní distribuční společnosti.** Kontakt s elektrickým vedením může vést k požáru nebo úrazu elektrickým proudem. Poškození plynového potrubí může vést k explozi. Proniknutí do vodovodního potrubí může způsobit věcné škody nebo může způsobit úraz elektrickým proudem.
- **Vibrace mohou být škodlivé pro systém ruka-paže.** Dodržujte co nejkratší možnou dobu působení vibrací.
- **Před vložení vyčistěte stopku pilového listu.** Znečištěnou stopku nelze řádně upevnit.
- **Zkontrolujte, zda je pilový list dobře upevněn.** Uvolněný pilový list může vypadnout a způsobit vám zranění.
- **Před zapnutím elektrického nářadí se přesvědčte o volném chodu upnutého nástroje.** Při zapnutí se zablokovaným upnutým nástrojem mohou vzniknout vysoké síly a přístroj může prudce házet do stran.
- **Nepracovávají žádné navlhčené materiály ani vlhké povrchy.**
- **Elektrické nářadí vedte obrobkem pouze v zapnutém stavu.** Jinak hrozí nebezpečí zpětného rázu.

- **Dbejte na to, aby kluzná botka při řezání bezpečně doléhala.** Nakloněný pilový nůž se může zlomit nebo vést je zpětnému rázu.
- **Nesahejte rukama do prostoru řezání.** Nikdy nesahejte pod obráběný materiál. Při kontaktu s pilovým listem hrozí riziko úrazu.
- **Nesahejte rukama do prostoru zvedací tyče a rychloupínacího sklíčidla.** Při kontaktu s konstrukčními díly hrozí riziko pohmoždění.
- **Zajistěte dostatečné větrání.**
- **Kontrolujte pravidelně rychloupínací sklíčidlo, zda není opotřebované nebo poškozené.**
- **Používejte jen nepoškozené a bezvadné pilové listy.** Ohnuté nebo tupé pilové listy se mohou zlomit nebo vést je zpětnému rázu.
- **Nebrzděte pilový list po vypnutí bočním protitlakem.** Pilový list se může poškodit, zlomit nebo způsobit zpětný ráz.
- **Po ukončení pracovního procesu elektrické nářadí vypněte. Pilový list vytáhněte z řezu teprve poté, když se ustálil v klidovém stavu.** Zamezíte tak zpětnému rázu a můžete elektrické nářadí bezpečně odložit.
- **Elektrické nářadí okamžitě vypněte, pokud se nástroj v něm upnutý vzpříčí.** Elektrické nářadí může kvůli takto vznikajícím silám prudce házet do stran.
- **Než elektrické nářadí odložíte, vyčkejte vždy, až je zcela zastavené a v klidové poloze.** Upnutý nástroj se může vzpříčit a vést ke ztrátě kontroly nad elektrickým nářadím.



### **Bezpečnostní předpisy pro pily s pohybem tam a zpět**

- **Pokud provádíte práce, při kterých může nástroj upnutý v přístroji zasáhnout skryté elektrické vedení, případně vlastní napájecí vedení, držte elektrické nářadí za izolované plochy rukojeti.** Kontakt s vedením pod napětím může s elektrickým napětím spojit kovové části přístroje a způsobit úraz elektrickým proudem.
- **Upněte a zajistěte obrobek pomocí svorek nebo jiným způsobem na stabilním podkladě.** Pokud obrobek držíte pouze rukou nebo proti svému tělu, zůstane labilní, což může vést ke ztrátě kontroly.

## Použití přístroje v souladu s jeho určením

Přístroj PRCS 10-20V používejte výlučně k řezání plastů, dřeva, kovu a stavebních materiálů s příslušnými vhodnými pilovými listy.

Přístroj je vhodný pro:

- řezání,
- rovné a zakřivené řezy,
- zarovnání vyčnívajících obrobků odříznutím

v souladu s technickými údaji (viz návod k používání).

Doporučujeme používat elektrické nářadí s originálním příslušenstvím firmy Trotec.

## Předvídatelné nesprávné použití

- Přístroj není určen pro vrtání do skla nebo kamene.

Jakékoli jiné použití, než které je popsáno v kapitole Zamýšlené použití, se považuje za přiměřeně předvídatelné nesprávné použití.

## Kvalifikace personálu

Osoby používající tento přístroj musí:

- si musejí prostudovat návod k používání a porozumět mu, zvláště kapitole "Bezpečnost".

## Bezpečnostní značky a štítky na akumulátoru a nabíječce

### Upozornění

Z nabíječky nikdy neodstraňujte bezpečnostní značky, nálepky ani etikety. Všechny bezpečnostní značky, nálepky a etikety udržujte v čitelném stavu.

Na akumulátoru jsou připevněny následující bezpečnostní značky a štítky:



### Varování před nebezpečím exploze!

Tyto symboly vás upozorňují na následující:



Nevystavujte akumulátor ohni ani vysokým teplotám! Nikdy nevystavujte akumulátor kontaktu s vodou nebo s ohněm! Zamezte vystavení přístroje přímým slunečním paprskům a vlhkosti. Hrozí nebezpečí exploze!

Akumulátor nenabíjejte nikdy při teplotách pod 10 °C nebo nad 40 °C. Nesprávné nabíjení nebo nabíjení mimo povolený rozsah teplot může zničit akumulátor a zvýšit riziko požáru.



### Dbejte na správnou likvidaci akumulátoru!

Tento symbol vás upozorňuje na následující:

Dbejte na správnou likvidaci akumulátoru a neprovádějte nikdy jeho likvidaci do kanalizace ani do veřejných vodních toků.

Akumulátor obsahuje dráždivé, leptavé a jedovaté látky, které představují značné riziko pro osoby i životní prostředí.

Na nabíječce jsou připevněny následující bezpečnostní značky a štítky:



Tento symbol vás upozorňuje na následující: Před nabíjením akumulátoru si pečlivě přečtěte návod k obsluze, popř. návod k používání.



Tento symbol vás upozorňuje na následující: Nabíječku používejte k nabíjení baterie pouze v suchých vnitřních prostorech, nikoli ve venkovním prostředí.

## Osobní ochranné prostředky



### Noste ochranu sluchu.

Působení hluku může způsobit ztrátu sluchu.



### Noste ochranné brýle.

Chráníte tím své oči proti odletujícím třískám, padajícím a kolem poletujícím úlomkům, které mohou způsobit zranění.



### Noste ochrannou masku.

Chráníte se tím před vdechováním částic škodlivého prachu, které mohou vznikat během zpracování obrobků.



### Noste ochranné rukavice.

Chráníte tím své ruce před popáleninami, pohmožděninami a odřeninami.



### Noste přiléhavé ochranné oděvy.

Chráníte se tím před nebezpečím, že oblečení bude oblečení vtaženo rotujícími součástmi.

## Zbytková rizika



### Varování před elektrickým napětím

Úraz elektrickým proudem způsobený nedostatečnou izolací.

Zkontrolujte před každým použitím případné poškození zařízení i jeho bezvadnou funkci.

Pokud zjistíte jakékoli poškození, zařízení již nepoužívejte.

Přístroj nepoužívejte, je-li zařízení nebo vaše ruce vlhké nebo mokré.



### Varování před elektrickým napětím

Práce na elektrických konstrukčních částech smí provádět pouze autorizovaná odborná firma!



### Varování před elektrickým napětím

Před veškerými pracemi vytáhněte konektor ze zásuvky, nebo akumulátor z přístroje!

Nedotýkejte se síťové zástrčky vlhkýma ani mokřýma rukama.

Vytáhněte síťový kabel ze zásuvky elektrické sítě, a to uchopením za zástrčku.



### Varování před elektrickým napětím

Hrozí nebezpečí zkratu z důvodu vniknutí kapaliny do pouzdra přístroje!  
Neponořujte nikdy přístroj, ani jeho příslušenství pod vodu. Dbejte na to, aby se do pouzdra nedostala voda nebo jiné kapaliny.



### Varování před výbušnými látkami

Nevystavujte akumulátor teplotám nad 45 °C! Nikdy nevystavujte akumulátor kontaktu s vodou nebo s ohněm! Zamezte vystavení přístroje přímým slunečním paprskům a vlhkosti. Hrozí nebezpečí exploze!



### Varování před horkým povrchem



Upnutý nástroj může být po použití ještě horký. Při dotyku upnutého nástroje existuje riziko popálení. Nedotýkejte se proto upnutého nástroje holými rukama!  
Noste ochranné rukavice!



### Nebezpečí poranění ruky



V prostoru pilového listu a kluzné botky pily hrozí při neopatrném zacházení riziko pohmožděnin.  
Noste ochranné rukavice!



### Varování před ostrým předmětem



Díly pilového listu jsou ostré. Při neopatrném zacházení hrozí riziko poranění.  
Noste ochranné rukavice!



### Výstraha



Jedovaté druhy prachu!



Při práci se zařízením vznikají škodlivé či jedovaté druhy prachu, které představují zdravotní riziko pro pracovníka nebo osoby nacházející se v jeho blízkosti.  
Noste ochranné brýle a protiprachovou masku!



### Výstraha

Nepracovávají žádné materiály obsahující azbest.  
Azbest je považován za karcinogenní.



### Výstraha

Ujistěte se, že při práci se zařízením nenarazíte na elektrické vedení, plynové či vodovodní potrubí.  
V případě potřeby proveďte před zahájením práce kontrolu vedení ve zdi pomocí vhodného detektoru vedení.



### Výstraha

Existuje riziko zranění poletujícími částicemi nebo případně zlomenými nástroji upevněnými ve šroubováku.



### Výstraha

Pokud tento přístroj používají nezaškolené osoby nesprávně nebo jinak než k určenému účelu, může představovat nebezpečí! Dbejte na kvalifikaci personálu!



### Výstraha

Přístroj není hračka a nepatří do rukou dětem.



### Výstraha

Nebezpečí udušení!  
Nenechávejte volně ležet obalový materiál. Mohl by být nebezpečný pro děti.



### Pozor

Vibrační emise mohou způsobit poškození zdraví, používá-li se zařízení v delším časovém období, nefunguje-li řádně nebo není-li prováděna vhodná údržba.



### Pozor

Udržujte dostatečnou vzdálenost od zdrojů tepla.

### Upozornění

Pokud je přístroj skladován nebo přepravován neodborně, může dojít k jeho poškození.  
Respektujte informace o transportu a skladování přístroje.

## Chování v nouzovém případě / funkce NOUZ-ZAST

### NOUZ-ZAST:

Vytažením akumulátoru se funkce přístroje okamžitě zastaví. Abyste přístroj zabezpečili proti náhodnému opětovnému spuštění, nechte akumulátor vytažený.

Chování v případě nouze:

1. Vypněte přístroj.
2. V případě nouze vyjměte akumulátor z přístroje: Držte tlačítko pro uvolnění akumulátoru a vytáhněte akumulátor z tavné lepicí pistole tak, jak je popsáno v kapitole „Vyjmutí akumulátoru“.
3. Nevkládejte znovu akumulátor, pokud je zařízení vadné.

## Informace o přístroji

### Popis přístroje

Přístroj PRCS 10-20V je vhodný pro řezání, rovné a zakřivené řezy, jakož i řezání dřeva, plastů, kovů nebo stavebních materiálů v jedné rovině.

Přístroj má rychloupínací sklíčidlo, které je kompatibilní s pilovými listy pro dřevo a kov upínatelné sklíčidlem S nebo 1/2" univerzálním sklíčidlem, jakož i s flexibilními bimetalovými pilovými listy pro řezání v jedné rovině. Výměnu pilových listů lze provádět bez použití nástrojů.

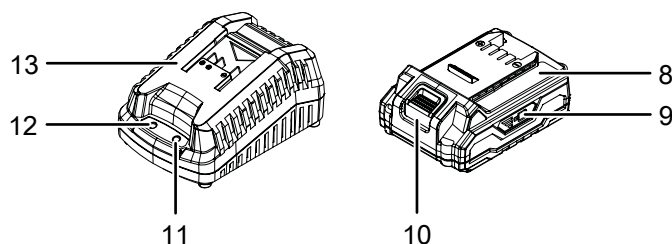
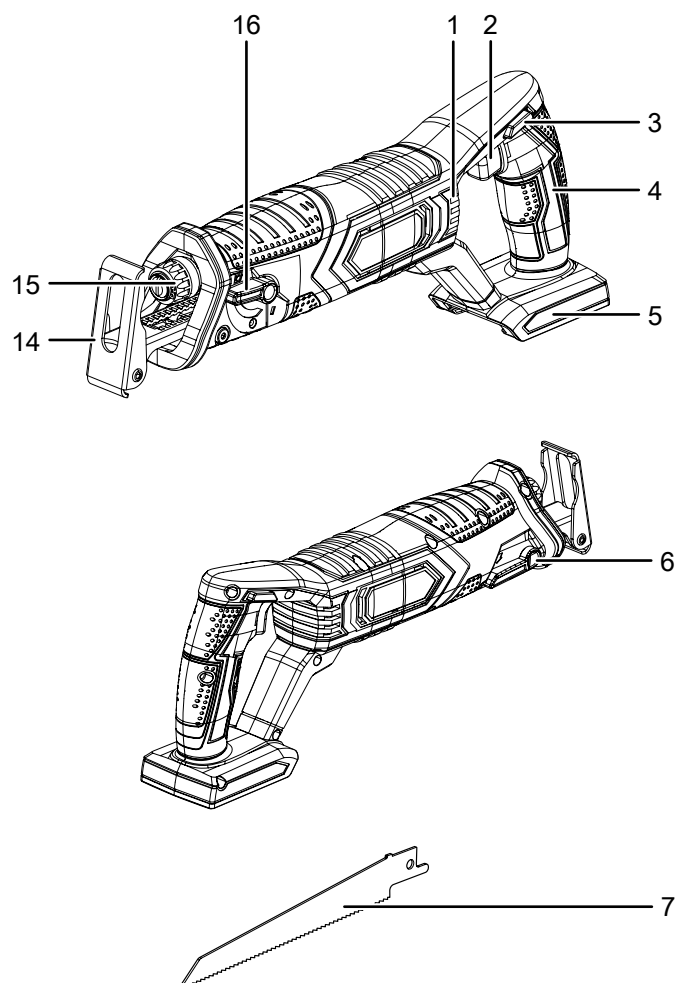
Přístroj má pojistku proti zapnutí, která má zabránit neúmyslnému zapnutí přístroje.

Počet zdvihů v rozmezí 0 a 3 000 min<sup>-1</sup> lze během provozu plynule upravovat.

Vodicí botku lze bez použití nářadí délkově nastavit a lze ji sklopit o 30°.

Akumulátor má vlastní ukazatel kapacity, který umožňuje určit jeho stav nabití, aniž by akumulátor musel být připojen k přístroji.

### Vyobrazení přístroje




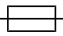

Č.	Označení
1	Větrací zdiřky
2	Spínač ZAP/VYP
3	Blokování zapnutí
4	Rukojeť přístroje
5	Úchyt pro akumulátor
6	Stavěcí páka kluzné botky
7	Pilový list HCS pro dřevo
8	Akumulátor
9	3stupňový indikátor kapacity akumulátoru
10	Tlačítko pro uvolnění
11	Zelená LED akumulátoru (nabíjení akumulátoru)
12	Zelená LED akumulátoru (rychlónabíječka připravena k použití)
13	Rychlónabíječka
14	Kluzná botka
15	Rychloupínací sklíčidlo
16	Přepínač kyvadlového zdvihu

### Rozsah dodávky

- 1 x přístroj PRCS 10-20V
- 1 x pilový list HCS pro dřevo (6 TPI)
- 1 x akumulátor
- 1 x rychlónabíječka
- 1 x transportní kufřík
- 1 x návod k obsluze



## Technické údaje

Parametry	Hodnota
<b>Model</b>	<b>PRCS 10-20V</b>
Jmenovité napětí	20 V $\text{---}$
Volnoběžný počet zdvihů	0 až 3000 $\text{min}^{-1}$
Zdvih	20 mm
Hloubka řezu max.	Dřevo 100 mm Kov 8 mm Hliník 10 mm
Třída ochrany	III / 
Hmotnost	2,4 kg
<b>Akumulátor</b>	<b>Multiflex 20 - 2.0 DC</b>
Typ	Li-Ion
Jmenovité napětí	20 V $\text{---}$
Jmenovitá kapacita	2,0 Ah
Články akumulátoru	5 článků
Kapacita	40 Wh
<b>Rychlonabíječka</b>	<b>Multiflex 20 - 2.0 AC</b>
Vstup	
Jmenovité napětí	230 – 240 V / 50 Hz
Příkon	65 W
Výstup	
Jmenovité napětí	21,5 V $\text{---}$
Nabíjecí proud	2,4 A
Pojistka 	T 3,15 A
Doba nabíjení	1 hod.
Délka kabelu	1,5 m
Třída ochrany	II (dvojitá izolace) / 
<b>Informace k vibracím podle EN 62841-2-11</b>	
Celková hodnota emise vibrací:	
Řezání prken $a_{h,B}$	15,55 $\text{m/s}^2$
Nejistota K	1,5 $\text{m/s}^2$
Řezání dřevěných trámů $a_{h,WB}$	14,53 $\text{m/s}^2$
Nejistota K	1,5 $\text{m/s}^2$
<b>Hodnoty hluku podle EN 62841-2-11</b>	
Hladina akustického tlaku $L_{pA}$	83,28 dB(A)
Akustický výkon $L_{wA}$	94,28 dB(A)
Nejistota K	3 dB

## Poznámky k informacím o hluku a vibracích:

- Uvedené celkové hodnoty vibrací **a uvedené hodnoty emisí hluku** byly měřeny podle zkušební metody, standardizované v EN 62841, a mohou být použity k porovnání určitého elektrického nářadí s jiným.
- Uvedené celkové hodnoty vibrací **a uvedené hodnoty emisí hluku** lze také použít pro předběžné posouzení zatížení.



### Pozor

Vibrační emise mohou způsobit poškození zdraví, používá-li se zařízení v delším časovém období, nefunguje-li řádně nebo není-li prováděna vhodná údržba.

- Hodnoty vibrací **a emise hluku** se mohou během skutečného používání elektrického nářadí lišit od uvedených hodnot, a to v závislosti na způsobu použití elektrického nářadí, a zejména podle toho, jaký druh obrobku je zpracováván. Pokuste se prosím udržovat co nejmenší možné zatížení vibracemi. Příklady opatření ke snížení zatížení vibracemi zahrnují nošení rukavic při práci s přístrojem a omezení pracovní doby. Přitom je nutné zohlednit všechny součásti provozního cyklu (např. doby, kdy je elektrické nářadí vypnuté a doby, ve kterých je sice zapnuté, ale běží bez zatížení).



### Noste ochranu sluchu.

Působení hluku může způsobit ztrátu sluchu.

## Transport a skladování

### Upozornění

Pokud je přístroj skladován nebo přepravován neodborně, může dojít k jeho poškození.

Respektujte informace o transportu a skladování přístroje.

### Transport

Pro transport přístroje používejte transportní kufřík, který ke součásti dodávky, abyste přístroj ochránili proti vnějším vlivům.

**Před** každým transportem dbejte následujících pokynů:

- Vypněte přístroj.
- Vytáhněte síťový kabel nabíječky ze zásuvky elektrické sítě, a to uchopením za zástrčku.
- Nechte přístroj vychladnout.
- Z přístroje vyjměte akumulátor.
- Odstraňte nástroj z držáku nástrojů.

Obsažené Li-Ion akumulátory podléhají požadavkům zákonů o nebezpečném zboží.

Respektujte následující pokyny k dopravě nebo expedici lithium-ion akumulátorů:

- Baterie může přepravovat uživatel po silnici, a to bez dalších podmínek.
- Při přepravě třetími osobami (např. letecká doprava nebo spedice) musí být dodrženy zvláštních požadavky na balení a označení. Zde musí být při přípravě přepravního kusu přivolán odborník na nebezpečný náklad.
  - Akumulátory pošlete poštou pouze tehdy, pokud není poškozeno pouzdro.
  - Zalepte otevřené kontakty a zabalte akumulátor tak, aby se v obalu nemohl pohybovat.
  - Respektujte prosím případně také další vnitrostátní předpisy.

## Skladování

**Před** každým uskladněním dodržujte následující pokyny:

- Vypněte přístroj.
- Vytáhněte síťový kabel nabíječky ze zásuvky elektrické sítě, a to uchopením za zástrčku.
- Nechte přístroj vychladnout.
- Z přístroje vyjměte akumulátor.
- Odstraňte nástroj z držáku nástrojů.
- Čištění přístroje provádějte v souladu s pokyny v kapitole Údržba.
- Pro uskladnění přístroje používejte transportní kufřík, který je součástí dodávky, abyste přístroj ochránili proti vnějším vlivům.
- Neskladujte nikdy zcela vybité lithium-iontové akumulátory. Skladování vybitého akumulátoru může vést k hlubokému vybití a tím k poškození akumulátoru.

Pokud přístroj nepoužíváte, dodržujte tyto skladovací podmínky:

- v suchém prostředí, chráněné proti mrazu a horku
- okolní teplota pod 45 °C
- v transportním kufříku, na bezprašném místě, chráněném před přímým slunečním svitem

## Uvedení do provozu

### Vybalení přístroje

- Vyjměte transportní kufřík z obalu.



#### Varování před elektrickým napětím

Úraz elektrickým proudem způsobený nedostatečnou izolací.

Zkontrolujte před každým použitím případné poškození zařízení i jeho bezvadnou funkci.

Pokud zjistíte jakékoli poškození, zařízení již nepoužívejte.

Přístroj nepoužívejte, je-li zařízení nebo vaše ruce vlhké nebo mokré.

- Zkontrolujte obsah transportního kufříku, zda je kompletní, a zda nedošlo k poškození.



#### Výstraha

Nebezpečí udušení!

Nenechávejte volně ležet obalový materiál. Mohl by být nebezpečný pro děti.

- Zlikvidujte obalový materiál podle národní legislativy.

## Nabíjení akumulátoru

### Upozornění

Akumulátor může být při nesprávném nabíjení poškozen.

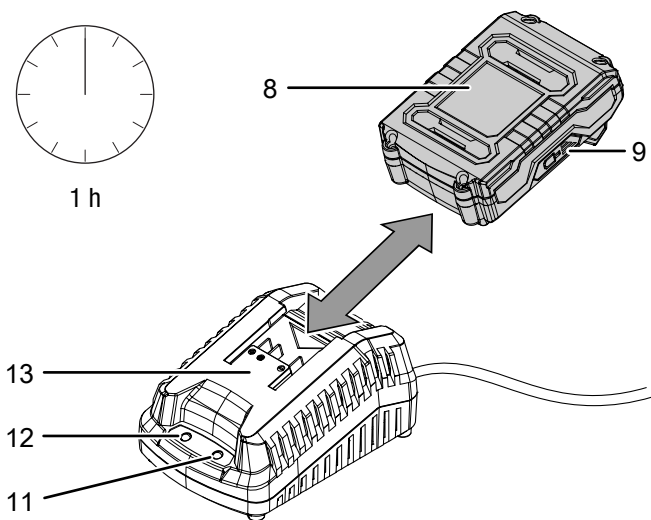
Před každým vložením a vyjmutím akumulátoru vytáhněte síťovou zástrčku nabíječky.

Akumulátor nenabíjejte nikdy při teplotách pod 10 °C nebo nad 40 °C.

Akumulátor je při dodání částečně nabitý, aby se zamezilo jeho poškození v důsledku hlubokého vybití.

Akumulátor by se měl před prvním uvedením do provozu a při slabém výkonu akumulátoru (svítí již pouze červená LED kontrolka indikátoru kapacity akumulátoru (9)) nabít. Postupujte takto:

1. Nasuňte akumulátor (8) na rychlonabíječku podle uvedeného zobrazení (13), až zacvakne.

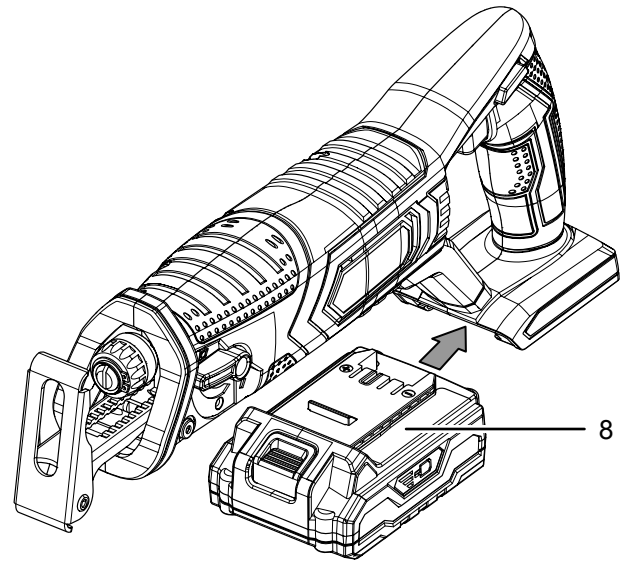


2. Síťovou vidlici rychlonabíječky (13) zasuňte do řádně jištěné zásuvky.
  - ⇒ Červená kontrolka LED akumulátoru (11) se rozsvítí.
  - ⇒ Doba nabíjení je přibližně jedna hodina.
3. Počkejte, až červená LED kontrolka akumulátoru (11) zhasne a zelená LED kontrolka akumulátoru (12) se rozsvítí.
  - ⇒ Akumulátor (8) je plně nabitý.
4. Vytáhněte napájecí kabel rychlonabíječky (13) ze zásuvky elektrické sítě, a to uchopením za zástrčku.
  - ⇒ Akumulátor (8) a rychlonabíječka (13) se během procesu nabíjení příp. zahřívají.

Nechte akumulátor (8) vychladnout při pokojové teplotě.
5. Vyjměte akumulátor (8) opět z rychlonabíječky (13), tak, že podržíte tlačítko pro uvolnění (10) a vytáhněte akumulátor (8) z rychlonabíječky (13).

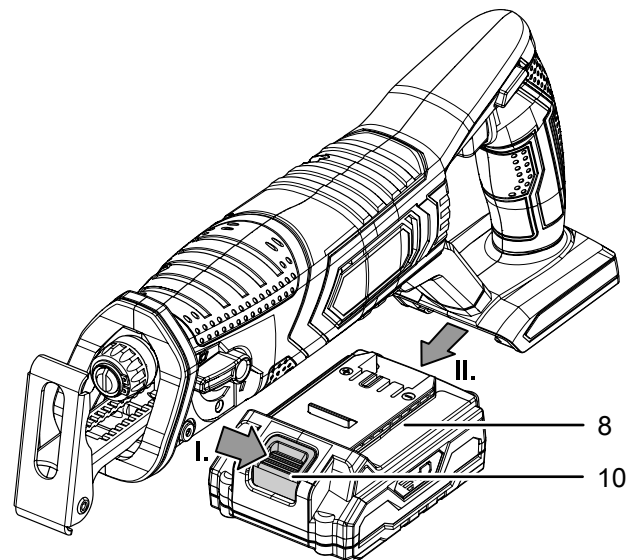
## Vložení akumulátoru

1. Nasuňte akumulátor (8) do držáku (5) tak, až zacvakne.



## Vyjmutí akumulátoru

1. Uvolněte akumulátor (8) z přístroje tak, že podržíte tlačítko pro uvolnění (10) (I.) a vytáhněte akumulátor z přístroje (II.).



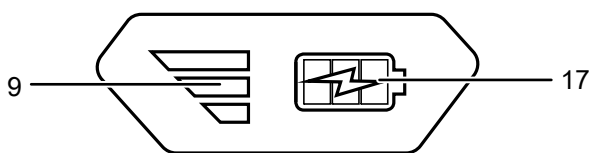
2. V případě potřeby akumulátor nabíjte (8), jak je popsáno níže v *Nabíjení akumulátoru*.

### Kontrola nabití akumulátoru

Akumulátor má integrovaný ukazatel kapacity akumulátoru. Stav nabití akumulátoru je zobrazen pomocí tří LED kontrolkek indikace kapacity akumulátoru (9) takto:

Barva LED kontrolky	Význam
Zelená – Oranžová – Červená	maximální nabití / výkon
Oranžová – Červená	střední nabití / výkon
Červená	slabé nabití – nabijte akumulátor

1. Stiskněte symbol baterie (17) na akumulátoru (8).  
⇒ Poté můžete vyčíst status indikace kapacity akumulátoru (9).



### Výměna pilového listu



#### Varování před elektrickým napětím

Před veškerými pracemi vytáhněte konektor ze zásuvky, nebo akumulátor z přístroje! Vytáhněte síťový kabel ze zásuvky elektrické sítě, a to uchopením za zástrčku.



#### Varování před horkým povrchem

Upnutý nástroj může být po použití ještě horký. Při dotyku upnutého nástroje existuje riziko popálení. Nedotýkejte se proto upnutého nástroje holými rukama! Noste ochranné rukavice!



#### Používejte ochranné rukavice

Při nasazování nebo výměně nástrojů používejte vhodné ochranné rukavice.

#### Upozornění

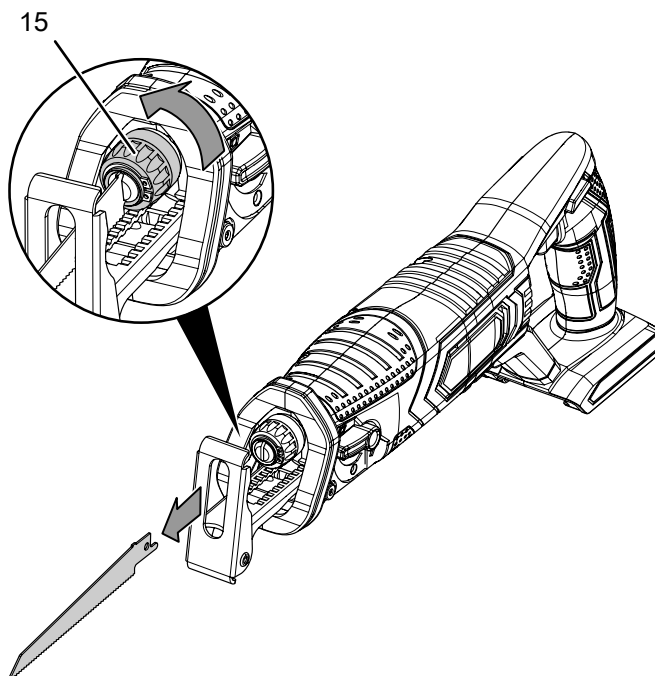
Před výměnou pilového listu vyčistěte rychloupínací sklíčidlo od zbytků materiálu.

Přístroj je standardně dodáván s jedním pilovým listem pro přířez dřeva.

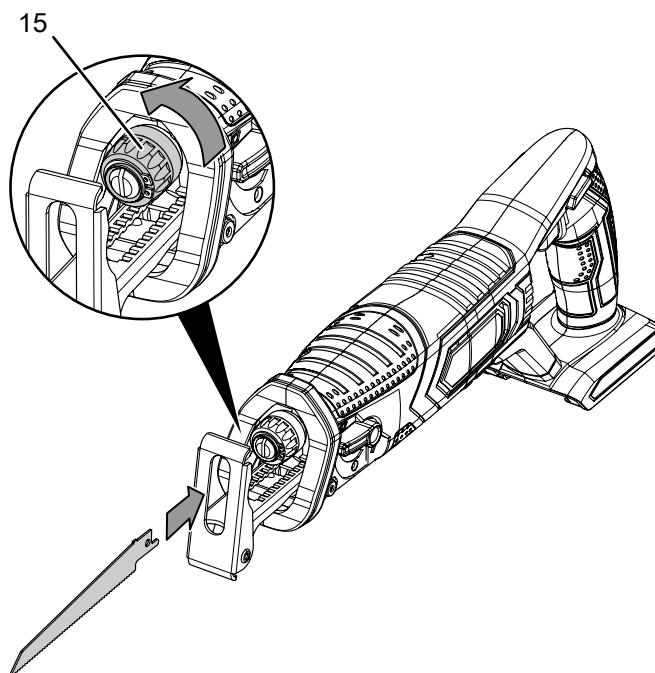
Pro tento přístroj jsou vhodné všechny pilové listy se sklíčidlem S, popř. s 1/2" univerzálním sklíčidlem. Pilový list by neměl být delší, než je nezbytné pro provedení řezu. V případě úzkých křivek je nutné použít úzký pilový list.

Chcete-li vyjmout nebo vložit pilové listy, postupujte takto:

1. Otočte rychloupínací sklíčidlo (15) na stranu a podržte jej v této poloze.  
V případě potřeby můžete sejmut kluznou botku, abyste mohli na rychloupínací sklíčidlo lépe dosáhnout (viz nastavení kluzné botky).



2. Odstraňte příp. stávající pilový list upnutý v rychloupínacím sklíčidle (15).
3. Nasadte pilový list do rychloupínacího sklíčidla. Dbejte na to, aby zuby pilového listu směřovaly dolů.

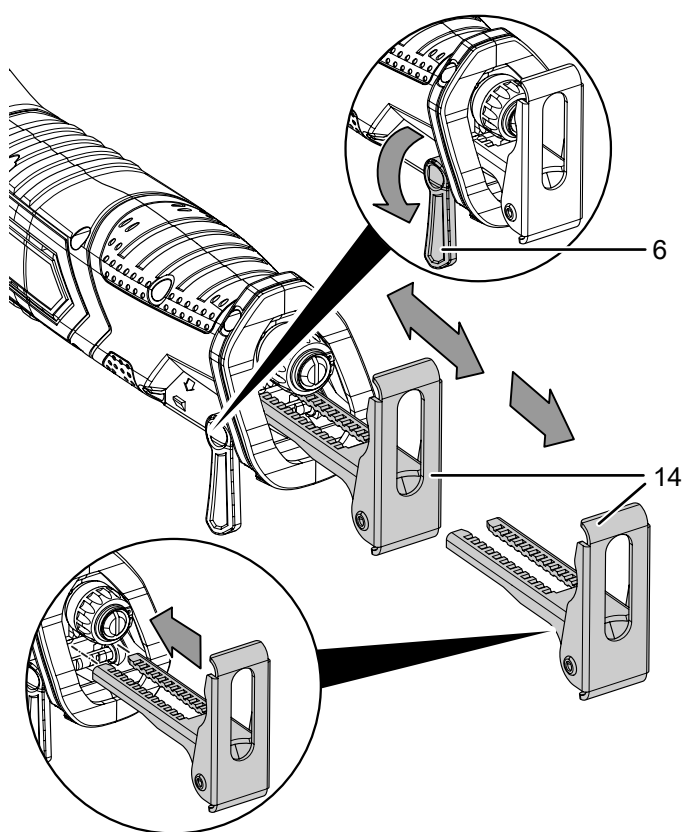


4. Pilový list zatlačte až na doraz do rychloupínacího sklíčidla (15). Použijte přitom vhodný pilový list se sklíčidlem S, příp. 1/2" univerzálním sklíčidlem.
5. Poté rychloupínací sklíčidlo opět pusťte. Rychloupínací sklíčidlo se musí vrátit do své výchozí polohy.
6. Zkontrolujte pilový list, zda je dobře zaaretován.

### Nastavení kluzné botky

Vodicí botku můžete délkově nastavit, abyste určili hloubku ponoru. Upozorňujeme, že botku lze bezpečně aretovat pouze do určitého bodu. Kluznou botku lze také sejmout, a to při použití velkých pilových listů, které jsou vyšší než vybrání v kluzné botce, nebo za účelem snadnější výměny nástrojů.

1. Uvolněte upínací páku (6).
2. Nastavte kluznou botku (14) na požadovanou délku. Pokud kluzná botka neúmyslně vyklouzne z vodicí lišty, lze ji bez problémů opět nasadit zpět.

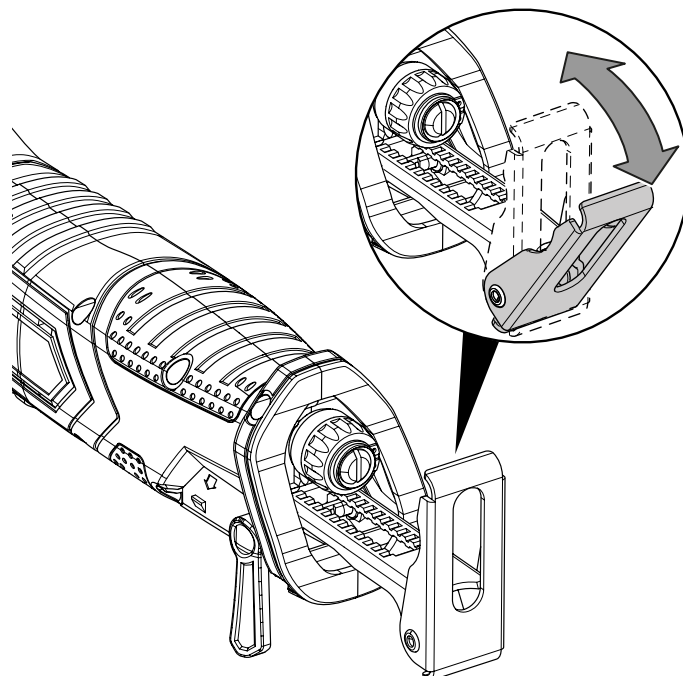


3. Nastavte stavěcí páku (6) opět do výchozí polohy.
4. Vyzkoušejte, zda kluzná botka (14) pevně sedí.



### Info

Hlava kluzné botky se přizpůsobí po přiložení elektrického nářadí na povrch obrobku (sklon až 30°). Po ukončení pracovního procesu lze hlavu kluzné botky zpět vrátit do původní polohy.



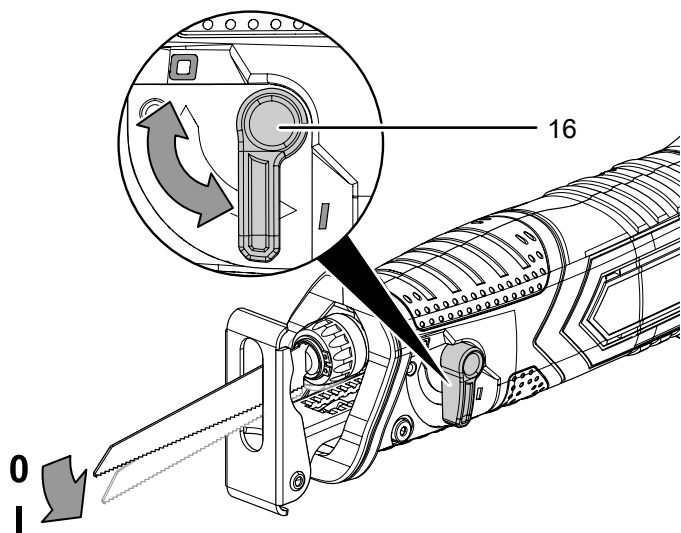
## Nastavení kyvadlového zdvihu

Můžete navíc zapnout kyvadlový pohyb pilového listu. Stupeň 1 (kyvadlový pohyb ZAP) umožňuje rychlejší postup práce a stupeň 0 (kyvadlový pohyb VYP) umožňuje vytvořit jemné a čisté řezné hrany.

Optimální stupeň kyvadlového pohybu pro příslušnou aplikaci lze nastavit pomocí praktického pokusu. Přitom platí následující:

- Vypněte kyvadlový zdvih tak, abyste dosáhli jemné a čisté řezné hrany.
- Při zpracování tenkých materiálů kyvadlový zdvih zcela vypněte.
- U tvrdých materiálů pracujte s vypnutým kyvadlovým zdvihem.
- U měkkých materiálů a při řezání dřeva souběžně s vlákny (lety) můžete pracovat s e zapnutým kyvadlovým zdvihem.

1. Chcete-li zapnout kyvadlový zdvih, nastavte přepínač kyvadlového zdvihu (16) na stupeň 1. Kyvadlový zdvih lze přenastavit také během provozu přístroje.



## Obsluha

### Tipy a pokyny pro zacházení s pilou ocaskou

*Všeobecné informace:*

- Větrací štěrby udržujte volné, aby se nepřehřál motor.
- Před každým použitím zkontrolujte, zda je nástroj správně upevněn v držáku. Pevně aretovaný nástroj musí být upevněn v upínacích ústrojích v držáku nástrojů.
- Před každou činností zkontrolujte, zda jste vybrali správný nástroj a správný počet otáček pro příslušné zamýšlené použití. Dobrým vyladěním počtu otáček, přizpůsobených plánované činnosti a materiálu, který má být obrobena, lze dosáhnout lepších výsledků.

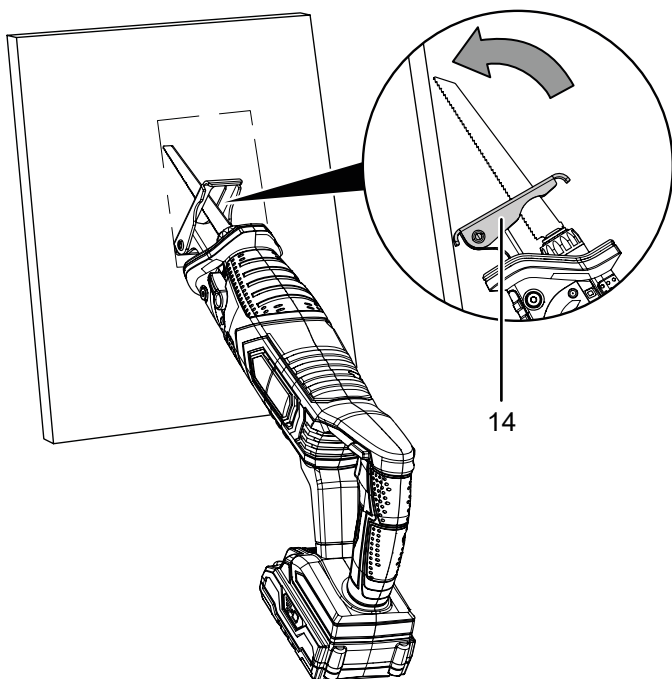
*Řezání pilou:*

- Před řezáním dřeva, dřevotřískových desek, stavebních materiálů apod. zkontrolujte, zda neobsahují cizí tělesa jako hřebíky, šrouby aj. Cizí tělesa v případě potřeby odstraňte nebo použijte vhodný pilový list.
- Používejte jen nepoškozené, bezvadné pilové listy. Zdeformované, tupé či jinak poškozené pilové listy mohou prasknout.
- Při řezání lehkých stavebních hmot dodržujte zákonná ustanovení a doporučení výrobce materiálu.
- Pro řezání úzkých křivek používejte úzký pilový list.
- Pokud se pilový list v obrobku vzpříčí, okamžitě elektrické nářadí vypněte. Mezeru výřezu je vhodné mírně roztáhnout pomocí vhodného nástroje, aby bylo možné elektrické nářadí lépe vytáhnout.
- Zapněte elektrické nářadí a vedte jej na obrobek určený ke zpracování. Nasadte kluznou botku na povrch obrobku. Obrobek zpracovávejte stejnoměrným posuvem a přitlakem. Po ukončení procesu řezání elektrické nářadí vypněte.
- Pilový list by neměl být delší, než je nezbytné pro provedení zamýšleného řezu.

#### *Ponorné pily:*

- Pomocí ponorné pily mohou být zpracovávány jen měkké materiály, jako je sádkokarton, aj. Metodou ponorného řezání nezpracovávejte nikdy kovy.
- Pro ponorné řezání používejte vždy krátké pilové listy.
- Nasadte nejdříve hranu kluzné botky (14) na obrobek, než zapnete elektrické nářadí, viz schematické zobrazení *Ponorné pily*. Dbejte přitom na to, že pilový list **nesmí** doléhat na obrobek.
- Zvolte maximální počet zdvihů a nechte pilový list pomalu ponořovat do obrobku, a to tak, že pilovým listem posunujete přes okraj kluzné botky(14) směrem k obrobku.
- Jakmile kluzná botka (14) dolehne na obrobek, můžete dále pracovat podél linie řezu.

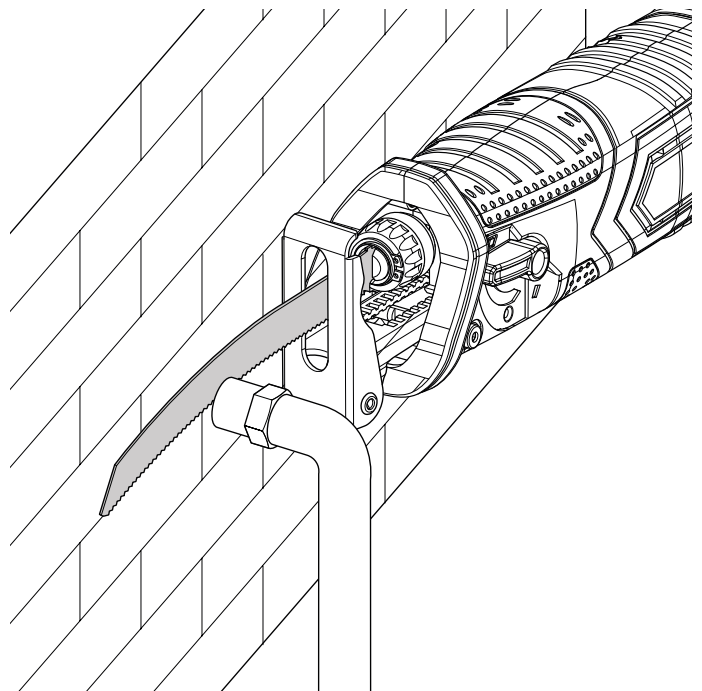
#### *Schematické zobrazení Ponorné pily:*



#### *Řezání v jedné rovině:*

- Pomocí elastických bimetalových pilových listů můžete odřezávat vyčnívající předměty, jako např. vodovodní trubky apod., přímo u zdi.
- Dbejte prosím přitom na to, aby byl pilový list delší než průměr, popř. tloušťka řezaného předmětu, jinak hrozí riziko zpětného rázu.
- Při práci vyvíjejte boční tlak na elektrické nářadí, dokud bimetalový pilový list a strana kluzné botky nedoléhají na zeď, jak je znázorněno na schematickém zobrazení *Odřezávání v rovině*.
- Předmět odřežte konstantním bočním tlakem.

#### *Schematické znázornění odřezávání v rovině:*

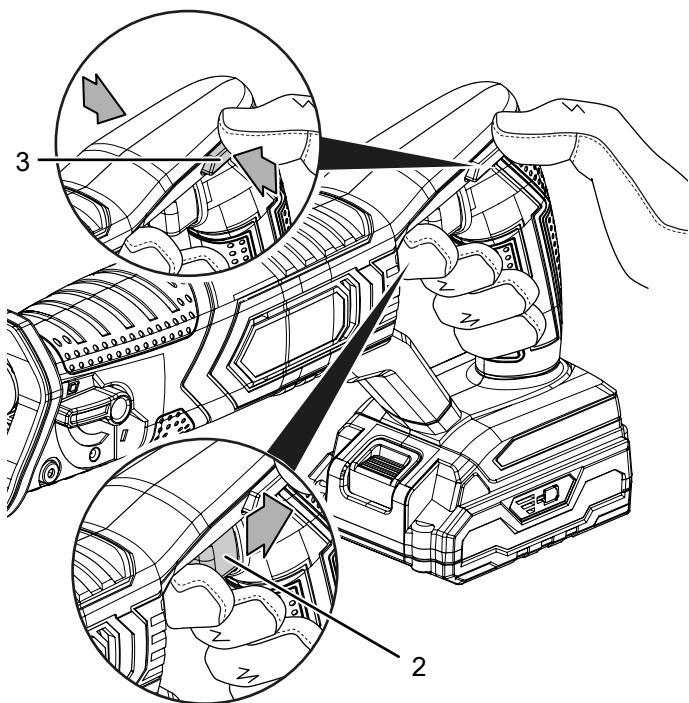


## Zapnutí a vypnutí přístroje

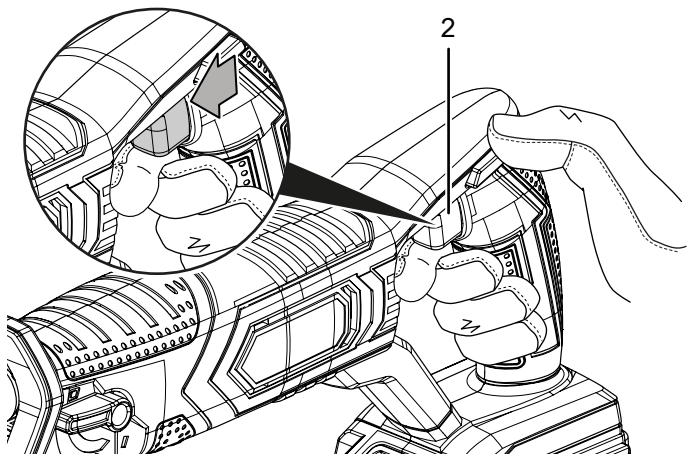
Při práci s přístrojem používejte vhodné osobní ochranné prostředky.

1. Zkontrolujte, zda je upnutý pilový list vhodný pro plánovanou činnost.
2. Zkontrolujte, zda je obrobek zajištěn, popř. zda je pracovní plocha správně připravená.
3. Elektrické nářadí držte při práci pevně oběma rukama.
4. Vedte pilu na obrobek.
5. Nasaďte kluznou botku (14) na obrobek.
6. Stiskněte spínač ZAP/VYP (2) a držte jej při provozu zapnutý.

Tlakem na spínač ZAP/VYP (2) můžete ovládat počet zdvihů: Slabý tlak znamená menší počet zdvihů, silný tlak vyšší počet zdvihů.



7. Spínač ZAP/VYP (2) po ukončení procesu řezání opět pusťte, čímž přístroj zastavíte.



## Vyřazení z provozu



### Varování před elektrickým napětím

Nedotýkejte se síťové zástrčky vlhkými nebo mokřkými rukama.

- Vypněte přístroj.
- Nechte přístroj dle potřeby vychladnout.
- Vytáhněte síťový kabel nabíječky ze zásuvky elektrické sítě, a to uchopením za zástrčku.
- Odstraňte z přístroje akumulátor (viz kapitola Uvedení do provozu).
- Odstraňte upnutý nástroj ze sklíčidla nástroje (viz kapitola Uvedení do provozu).
- Čištění přístroje provádějte v souladu s pokyny uvedenými v kapitole Údržba.
- Přístroj skladujte v souladu s pokyny uvedenými v kapitole transport a skladování.

## Doobjednatelné příslušenství



### Výstraha

Používejte pouze příslušenství a přídatná zařízení, které jsou uvedeny v tomto návodu. Použití jiných nástrojů, než je doporučeno v návodu, nebo jiné druhy příslušenství, může znamenat riziko zranění.

Příslušenství	Číslo artiklu
Náhradní akumulátor Multiflex 20 - 2.0 DC	6.200.000.303
Bourací sada dřevo / kov 5dílná	6 215 001 201
Sada z karbonové oceli, 10dílná sada	6 215 001 205
Sada pilových listů do pily ocaska, 12dílná	6 215 001 210



## Chyby a poruchy

Přístroj byl během výroby několikrát testován, zda bezchybně funguje. Pokud by se však přesto objevily funkční poruchy, zkontrolujte přístroj podle následujícího seznamu.

Činnosti k odstranění chyb a poruch, které vyžadují otevření krytu, smí provádět jen autorizovaná odborná firma v oboru elektro nebo společnost Trotec.

### Při prvním použití vystupuje z přístroje lehký kouř nebo zápach:

- Zde se nejedná o chybu ani poruchu. Tyto jevy po kratší době fungování zmizí.

### Akumulátor se nenabíjí:

- Zkontrolujte, zda je přístroj správně připojen k rychlonabíječce.  
Nasuňte akumulátor do rychlonabíječky tak, aby kontakty akumulátory zapadly do rychlonabíječky. Akumulátor musí do rychlonabíječky zacvaknout.
- Zkontrolujte síťovou přípojku.
- Zkontrolujte příp. poškození síťového kabelu nebo konektoru.
- Zkontrolujte zabezpečení sítě ze strany zákazníka.
- Zkontrolujte příp. poškození rychlonabíječky. Pokud by byla rychlonabíječka vadná či poškozená, již ji nepoužívejte. Kontaktujte zákaznický servis Trotec.
- Zkontrolujte, zda nejsou kontakty na akumulátoru znečištěny. V případě potřeby nečistoty odstraňte.
- Akumulátor je zřejmě vadný a bude nutné jej vyměnit. Používejte pouze akumulátory stejného typu.

### Přístroj se nerozběhne:

- Výkon akumulátoru je slabý. Nabijte akumulátor.
- Zkontrolujte, zda je akumulátor správně nasazen do přístroje.  
Nasuňte akumulátor do přístroje tak, aby kontakty akumulátory zapadly do přístroje. Akumulátor musí do přístroje zacvaknout.
- Zkontrolujte, zda nejsou kontakty na akumulátoru znečištěny. V případě potřeby nečistoty odstraňte.



#### Info

Než znovu spustíte přístroj, vyčkejte 10 minuty.

### Pilový list se viklá:

- Dbejte na to, aby byl pilový list aretován v určených drážkách v rychloupínacím sklíčidle.
- Dbejte na to, aby bylo rychloupínací sklíčidlo dotažené.

### Pilový list neprochází při řezání bez problémů materiálem, popř. je výkon řezání nedostatečný:

- Zkontrolujte, zda je zvolený počet kyvadlových zdvihů vhodný pro zpracováváný materiál.
- Pokud je pilový list opotřebovaný, vyměňte jej za nový.
- Zkontrolujte, zda je zvolený pilový list vhodný pro zpracováváný materiál.

### Přístroj se zahřívá:

- Dávejte při řezání pozor na to, abyste na přístroj nevyvíjeli příliš velký tlak.
- Zvolte nižší počet zdvihů, a to tak že vyvíjíte menší tlak na spínač ZAP/VYP.
- Zkontrolujte, zda je pilový list vhodný pro prováděné práce.
- Větrací štěrbinu udržujte volné, aby se zabránilo přehřátí motoru.

### Přístroj po kontrolách nefunguje bezvadně:

Kontaktujte zákaznický servis. Předejte přístroj k opravě do autorizované odborné elektro firmy nebo do firmy Trotec.

## Údržba

### Činnosti před zahájením údržby



#### Varování před elektrickým napětím

Nedotýkejte se síťové zástrčky nebo akumulátoru vlhkýma nebo mokřýma rukama.

- Vypněte přístroj.
- Nechte přístroj zcela vychladnout.
- Z přístroje vyjměte akumulátor.



#### Varování před elektrickým napětím

**Činnosti údržby, které vyžadují otevření krytu, směji provádět jen autorizované firmy nebo společnost Trotec.**

### Pokyny k údržbě

Uvnitř v přístroji nejsou žádné součásti, u nichž by uživatel musel provádět údržbu nebo mazání.

### Bezpečnostní značky na akumulátoru a nabíječce

Kontrolujte pravidelně bezpečnostní značky na akumulátoru a na nabíječce. Nečitelné bezpečnostní značky vždy ihned vyměňte!

### Čištění

Přístroj je nutné vyčistit před každým použitím i po něm.

#### Upozornění

Přístroj nesmí být po vyčištění namazán.



#### Varování před elektrickým napětím

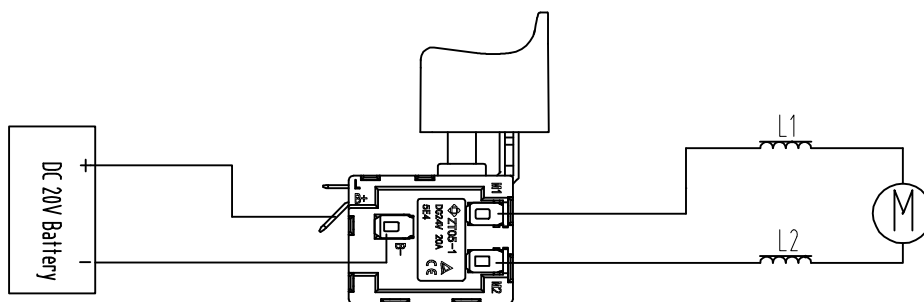
Hrozí nebezpečí zkratu z důvodu vniknutí kapaliny do pouzdra přístroje!

Neponořujte nikdy přístroj, ani jeho příslušenství pod vodu. Dbejte na to, aby se do pouzdra nedostala voda nebo jiné kapaliny.

- Přístroje vyčistěte navlhčeným měkkým hadříkem, který nepouští vlákna. Dbejte na to, aby do pláště přístroje nevníkla vlhkost. Dbejte na to, aby se vlhkost nedostala do kontaktu s elektrickými součástmi přístroje. K navlhčení hadříku nepoužívejte žádné agresivní čisticí prostředky, jako jsou např. čisticí spreje, rozpouštědla, čističe s obsahem alkoholu nebo abrazivní prostředky.
- Přístroj vysušte měkkým hadříkem, který nepouští vlákna.
- Pilové listy osušte měkkým hadříkem, který nepouští vlákna.
- Udržujte čisté připojovací svorky na přístroji a nabíječce.
- Odstraňte usazeniny prachu a příp. hobliny dřeva nebo zbytky materiálu z rychloupínacího sklíčidla.
- Udržujte větrací otvory bez usazenin prachu, aby se zabránilo přehřátí motoru.

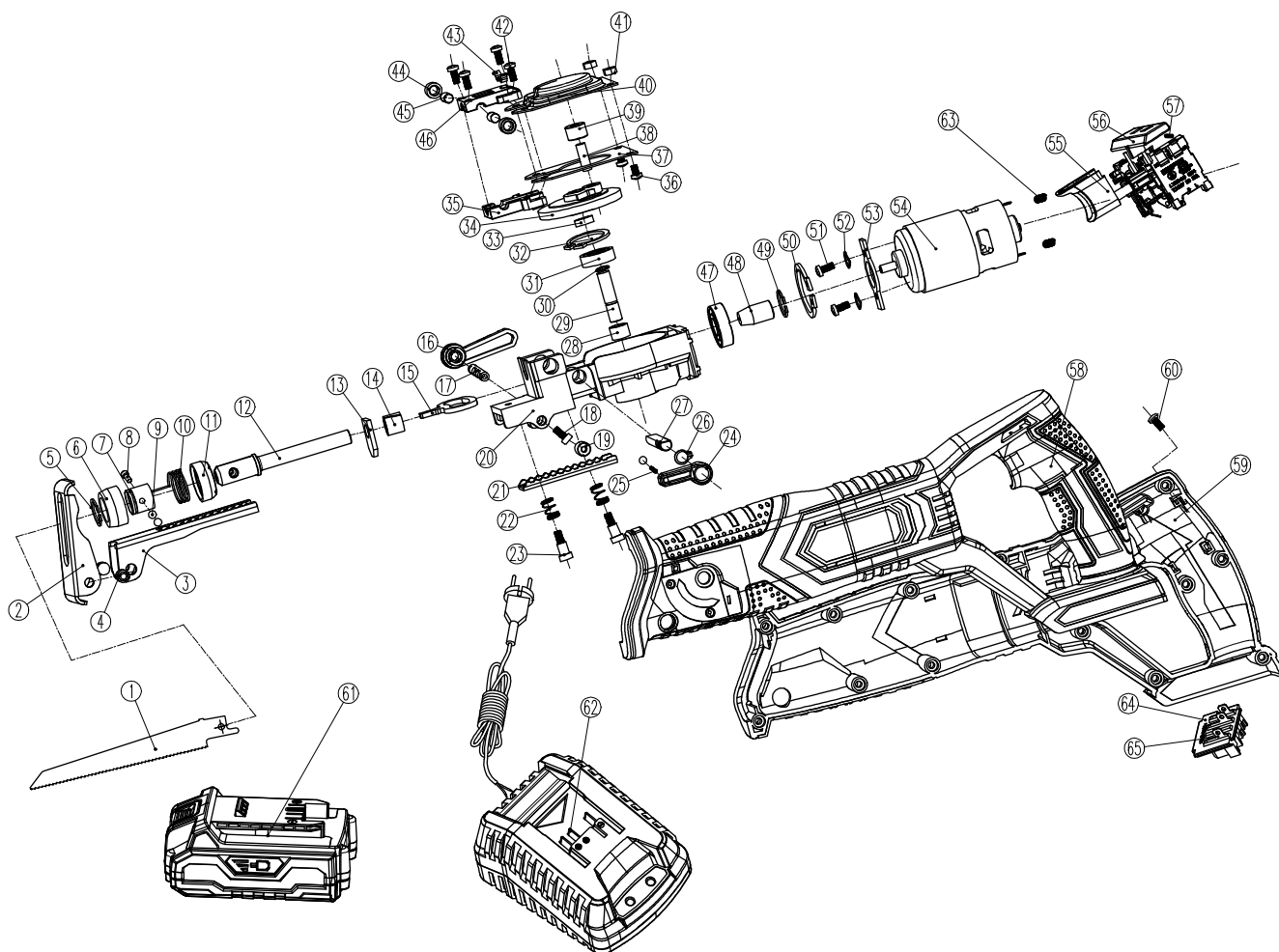
## Technická příloha

## Schéma zapojení



## Přehled náhradních dílů

**Upozornění:** Čísla položek náhradních dílů se liší od čísel položek součástí uvedených v návodu k používání.



## Seznam náhradních dílů

NO.	SPARE PART	NO.	SPARE PART
1	Saw blade	34	Big gear
2	Protective floor	35	Reciprocating rod positioning seat
3	Protective orbit	36	Pan head screw with cross groove M4 x 6
4	Flat head semi-hollow rivet Ø6 x 8 mm	37	Cover plate
5	Circlip for shaft Ø16 mm	38	Straight pin
6	Clamping sleeve	39	Gear shaft sleeve
7	Tool bar fixing sleeve	40	Cover plate
8	Tool rod pin	41	Hexagonal nut M4
9	Steel ball Ø5 mm	42	Pan head screw with cross groove M4 x 12
10	Tool rod torsion spring	43	Reset the shell
11	Clamping sleeve	44	Axle sleeve
12	Cutter bar	45	Alignment pin
13	Block felt	46	Reciprocating bar ram
14	Sleeve	47	Deep groove ball bearing
15	Impact cutter bar	48	The motor gear
16	Track lock knob	49	Circlip for shaft Ø12 mm
17	Track lock knob insert	50	Circlip for hole
18	Hexagon socket cap screw M4 x 6	51	Pan head screw with cross groove M4 x 8
19	Washer	52	Spring washers Ø4
20	Gear box body	53	Bracket for motor
21	Rail clips	54	Motor
22	Track clamp reset spring	55	Switch
23	Track platen positioning screw	56	Safety switch
24	Knife lifting knob	57	Switch safety spring
25	Knife lifting knob spring	58	Housing
26	Circlip for shaft Ø8 mm	59	Self-locking push rod
27	Knife lifting knob insert	60	Inductance
28	Oilite bushing Ø12 x Ø8 x 10 mm	61	Dual battery pack components
29	The big gear shaft	62	Charger
30	Circlip for shaft Ø8 mm	63	Cross groove pan head self tapping screw ST4.2 x 13
31	Deep groove ball bearing	64	Fuselage insert bracket
32	Circlip for hole	65	Positive pole of motor conductor
33	Washer		

## Likvidace

Obalové materiály vždy likvidujte způsobem šetrným k životnímu prostředí a v souladu s platnými místními předpisy o likvidaci.



Symbol přeškrtnuté popelnice na odpadním elektrickém a elektronickém zařízení (OEEZ) vychází ze směrnice 2012/19/EU. Označuje, že se toto zařízení po ukončení své životnosti nesmí likvidovat do domovního odpadu. Pro účely bezplatného vrácení jsou vám ve vaší blízkosti k dispozici sběrná místa pro staré elektrické nebo elektronické přístroje. Adresy získáte u vašeho městského úřadu nebo podniku komunálních služeb. V mnoha zemích EU se také můžete dozvědět na webu <https://hub.trotec.com/?id=45090> více o dalších možnostech vrácení. Jinak prosím kontaktujte oficiální, ve vaší zemi schválenou firmu zabývající se likvidací použitých přístrojů.

Oddělený sběr starých elektrických a elektronických přístrojů má umožnit jejich opětovné využití, recyklaci materiálů nebo k jiné formy využití starých zařízení, a rovněž zamezit při likvidaci nebezpečných látek, které mohou být obsaženy v zařízení, negativním důsledkům na životní prostředí a vlivům na lidské zdraví.



**Li-Ion** Baterie a akumulátory nepatří do domovního odpadu, ale v Evropské unii se musejí nechat odborně zlikvidovat podle směrnice 2006/66/ES EVROPSKÉHO PARLAMENTU A RADY ze dne 6. září 2006 o bateriích a akumulátorech. Baterie a akumulátor tohoto přístroje po použití zlikvidujte v souladu s platnými ustanoveními zákona.

## Prohlášení o shodě

Překlad originálu prohlášení o shodě ve smyslu směrnice ES o strojních zařízeních 2006/42/ES, příloha II část 1 oddíl A

My, společnost Trotec GmbH, prohlašujeme tímto na vlastní odpovědnost, že níže popsaný produkt byl vyvinut, navržen a vyroben v souladu s požadavky směrnice ES o strojních zařízeních 2006/42/ES.

**Model produktu / produkt:** PRCS 10-20V  
**Typ produktu:** akumulátorová pila ocaska  
**Rok výroby od:** 2023

### Příslušné směrnice EU:

- 2011/65/EU
- 2012/19/EU
- 2014/30/EU
- 2015/863/EU

### Aplikované harmonizované normy:

- EN 62841-1:2015
- EN 62841-2-11:2016+A1:2020

### Použité národní normy a technické specifikace:

- EN IEC 55014-1:2021
- EN IEC 55014-2:2021

### Výrobce a název zmocněnce pro technické podklady:

Trotec GmbH  
Grebbener Straße 7, D-52525 Heinsberg  
Telefon: +49 2452 962-400  
E-mail: [info@trotec.de](mailto:info@trotec.de)

Místo a datum vystavení:

Heinsberg, dne 18.01.2023



Joachim Ludwig, jednatel

Trotec GmbH

Grebener Str. 7  
D-52525 Heinsberg

☎ +49 2452 962-400

☎ +49 2452 962-200

✉ [info@trotec.com](mailto:info@trotec.com)

[www.trotec.com](http://www.trotec.com)