

FI

ALKUPERÄISTEN OHJEIDEN
KÄÄNNÖS
PUUKKOSAHA



Sisällysluettelo

Käyttöohjetta koskevia ohjeita 2

Turvallisuus 3

Tietoa laitteesta 7

Kuljetus ja säilytys 9

Käyttöönotto 9

Käyttö 11

Viat ja häiriöt 14

Huolto 14

Hävittäminen 15

Vaatimustenmukaisuusvakuutus 15

Käyttöohjetta koskevia ohjeita

Symbolit



Varoitus sähköjännitteestä

Tämä symboli viittaa sähköjännitteestä aiheutuviin hengenvaarallisiin ja terveyteen vaikuttaviin vaaroihin.



Varo kuumaa pintaa

Tämä symboli viittaa kuumista pinnoista aiheutuviin hengenvaarallisiin ja terveyteen vaikuttaviin vaaroihin.



Varoitus terävästä esineestä

Tämä symboli viittaa terävistä esineistä aiheutuvaan hengenvaaraan ja mahdollisiin terveysvaaroihin.



Varoitus käsivammoista

Tämä symboli viittaa käsivammoista aiheutuviin terveysvaaroihin.



Varoitus

Signaalisana kuvaa keskimääräistä riskitasoa, jos siltä ei vältytä, voi seurauksena olla kuolema tai vaikea loukkaantuminen.



Varoitus

Signaalisana kuvaa alhaista riskitasoa, jos siltä ei vältytä, voi seurauksena olla vähäinen tai kohtalainen loukkaantuminen.

Huomaa

Signaalisana viittaa tärkeisiin tietoihin (esim. esinevahingot), mutta ei vaaroihin.



Tietoa

Tällä symbolilla varustetut huomautukset ovat sinulle avuksi suorittamaan työt nopeasti ja turvallisesti.



Noudata ohjetta

Tällä symbolilla varustettu huomautus viittaa siihen, että ohjeita on noudatettava.



Käytä kuulosuojaimia

Tällä symbolilla varustettu huomautus viittaa siihen, että kuulosuojaimia on käytettävä.



Käytä suojaseja

Tällä symbolilla varustettu huomautus viittaa siihen, että suojalaseja on käytettävä.



Käytä hengityssuojainta

Tällä symbolilla varustettu huomautus viittaa siihen, että suojamaskia on käytettävä.



Käytä suojavaatteita

Tällä symbolilla varustettu huomautus viittaa siihen, että suojavaatteita on käytettävä.



Käytä suojakäsineitä

Tällä symbolilla varustettu huomautus viittaa siihen, että suojakäsineitä on käytettävä.

Tämän ohjeen uusimman version voit ladata seuraavan linkin kautta:



PRCS 10-850



<https://hub.trotec.com/?id=41220>

Turvallisuus

Sähkötyökalujen yleiset turvallisuusohjeet



Varoitus

Lue kaikki sähkötyökalun mukana toimitetut turvallisuusohjeet, muut ohjeet, kuvaukset ja tekniset tiedot.

Seuraavien ohjeiden laiminlyönnistä voi olla seurauksena sähköisku, tulipalo ja/tai vakavia vammoja.

Säilytä kaikki turvallisuus- ja muut ohjeet myöhempää käyttöä varten.

Turvallisuusohjeissa käytetty käsite *Sähkötyökalu* viittaa verkkovirralla toimiviin sähkötyökaluihin (sis. virtajohton) tai akkukäyttöisiin sähkötyökaluihin (ilman virtajohtoa).



Sähkötyökalujen yleinen turvallisuus - työpaikan turvallisuus

- **Pidä työalue puhtaana ja hyvin valaistuna.** Epäjärjestys tai valaisemattomat työalueet voivat johtaa tapaturmiin.
- **Älä käytä sähkötyökaluja räjähdysalttiissa tiloissa, joissa on helposti syttyviä nesteitä, kaasuja tai pölyä.** Sähkötyökalut muodostavat kipinöitä, jotka saattavat sytyttää pölyn tai höyryt.
- **Pidä lapset ja sivulliset loitolla sähkötyökalun käytön aikana.** Häiriötekijöiden vuoksi voit menettää sähkötyökalun hallinnan.



Sähkötyökalujen yleinen turvallisuus – sähköturvallisuus

- **Sähkötyökalun liitäntäpistokkeen tulee sopia pistorasiaan. Pistoketta ei saa muuttaa millään tavalla. Älä käytä adapteripistokkeita suojamaadoitettujen sähkötyökalujen kanssa.** Muuttamattomat pistokkeet ja sopivat pistorasiat vähentävät sähköiskun vaaraa.
- **Vältä kosketusta maadoitettuihin pintoihin, kuten putkiin, pattereihin, liesiin tai jääkaappeihin.** Sähköiskun vaara kasvaa, jos kehosi on maadoitettu.
- **Älä altista sähkötyökaluja sateelle tai kosteudelle.** Veden tunkeutuminen sähkötyökalun sisään lisää sähköiskun vaaraa.
- **Älä käytä liitäntäjohtoa laitteen kantamiseen, ripustamiseen tai vetääksesi pistokkeen pistorasiasta. Pidä liitäntäjohto loitolla kuumuudesta, öljystä, terävistä reunoista tai liikkuvista osista.** Vahingoittuneet tai sotkeutuneet liitäntäjohdot lisäävät sähköiskun vaaraa.

- **Jos käytät sähkötyökalua ulkona, käytä ainoastaan jatkojohtoja, jotka soveltuvat myös ulkokäyttöön.** Ulkokäyttöön soveltuvan jatkojohton käyttö pienentää sähköiskun vaaraa.
- **Jos sähkötyökalun käyttöä kosteassa ympäristössä ei voida välttää, käytä vikavirtasuojakytkintä.** Vikavirtasuojakytkimen käyttö vähentää sähköiskun vaaraa.



Sähkötyökalujen yleiset turvallisuusohjeet – henkilöturvallisuus

- **Ole valpas, kiinnitä huomiota siihen, mitä teet ja käytä tervettä järkeä työskennellessäsi sähkötyökalulla. Älä käytä sähkötyökalua, jos olet väsynyt tai huumeiden, alkoholin tai lääkkeiden vaikutuksen alaisena.** Hetken tarkkaamattomuus sähkötyökalua käytettäessä voi aiheuttaa vakavan loukkaantumisen.
- **Käytä henkilökohtaisia suojavarusteita ja aina suojalaseja.** Henkilökohtaiset suojavarusteet, kuten pölynaamari, luistamattomat turvakengät, suojakypäri tai kuulosuojaimet sähkötyökalun tyypin ja käyttötavan mukaan vähentävät loukkaantumisriskiä.
- **Estä tahaton käynnistyminen. Varmista, että sähkötyökalu on kytketty pois päältä ennen kuin se liitetään virtalähteeseen ja/tai akkuun sekä ennen nostamista tai kantamista.** Jos kannat sähkötyökalua sormi kytkimellä tai liität laitteen virtalähteeseen päälle kytkettynä, voi seurauksena olla tapaturma.
- **Poista kaikki säätötyökalut ja ruuviavaimet, ennen kuin käynnistät sähkötyökalun.** Työkalu tai avain, joka sijaitsee sähkötyökalun pyörivässä osassa, voi aiheuttaa loukkaantumisia.
- **Vältä epänormaalia asentoa. Varmista tukeva asento ja säilytä tasapaino koko ajan.** Näin pystyt ohjaamaan laitetta paremmin odottamattomissa tilanteissa.
- **Käytä sopivaa vaatekappausta. Älä käytä löysiä vaatteita tai koruja. Pidä hiukset ja vaatteet kaukana liikkuvista osista.** Löysät vaatteet, korut tai pitkät hiukset voivat tarttua liikkuviin osiin.
- **Jos on mahdollista asentaa pölynimu- ja keräyslaitteistoja, ne on liitettävä ja niitä on käytettävä oikealla tavalla.** Pölynimurin käyttö voi vähentää pölyn aiheuttamia vaaroja.
- **Älä luota onneesi ja laiminlyö sen vuoksi sähkötyökalujen käyttöä koskevia turvallisuusmääräyksiä, vaikka tuntisitkin sähkötyökalun lukuisten käyttökertojen jälkeen.** Vain sekunnin murto-osan kestävä varomaton toiminta voi aiheuttaa vakavia vammoja.

**Sähkötyökalujen yleinen turvallisuus –
sähkötyökalujen käyttö ja käsittely**

- **Älä ylikuormita sähkötyökalua. Käytä työhösi siihen tarkoitettua sähkötyökalua.** Oikean sähkötyökalun avulla työskentelet paremmin ja turvallisemmin ilmoitetulla tehoalueella.
- **Älä käytä sähkötyökalua, jos sen kytkin on viallinen.** Sähkötyökalu, jota ei voi enää kytkeä päälle tai pois päältä, voi olla vaarallinen, ja se täytyy korjata.
- **Vedä pistoke pistorasiasta ja/tai poista irrotettava akku ennen kuin teet laitteeseen asetuksia, vaihdat käyttöosia tai siirrät sähkötyökalun varastoitavaksi.** Tämä varotoimenpide estää sähkötyökalun tahattoman käynnistyksen.
- **Säilytä käyttämättömät sähkötyökalut poissa lasten ulottuvilta. Älä anna sellaisten henkilöiden käyttää sähkötyökalua, jotka eivät tunne sitä tai jotka eivät ole lukeneet näitä ohjeita.** Sähkötyökalut ovat vaarallisia, jos niitä käyttävät kokemattomat henkilöt.
- **Hoida sähkötyökaluja ja käyttöosia huolellisesti. Tarkista, että liikkuvat osat toimivat kunnolla eivätkä juutu kiinni sekä se, ettei laitteessa ole rikkonaisia tai vahingoittuneita osia, jotka voivat heikentää sähkötyökalun toimintaa. Korjauta vahingoittuneet osat ennen sähkötyökalun käyttöä.** Monet onnettomuudet johtuvat huonosti huolletuista sähkötyökaluista.
- **Pidä terät terävinä ja puhtaina.** Huolellisesti huollettujen leikkaustyökalujen terävät terät eivät juutu herkästi kiinni ja niitä on helpompi ohjata.
- **Käytä sähkötyökalua, käyttöosia jne. näiden ohjeiden mukaisesti. Ota huomioon työolosuhteet ja suoritettava tehtävä.** Sähkötyökalujen käyttö muihin kuin ilmoitettuihin käyttötarkoituksiin voi aiheuttaa vaarallisia tilanteita.
- **Pidä kahvat ja kädensijat kuivina, puhtaina ja vapaina öljystä ja rasvasta.** Liukkaiden kahvojen ja kädensijojen vuoksi ei sähkötyökalun turvallinen käyttö ja hallinta ole mahdollista odottamattomissa tilanteissa.

**Sähkötyökalujen yleinen turvallisuus -
huoltopalvelu**

- **Korjauta sähkötyökalu vain pätevällä ammattihenkilöllä ja käytä vain alkuperäisiä varaosia.** Näin varmistetaan sähkötyökalun turvallisuus.

**Puukkosaha ja koskevat turvallisuusohjeet**

- **Kiinnitä ja varmista työstettävä kappale ruuvipuristimella tai muulla tavoin tukevaan alustaan.** Työstettävän kappaleen pitelemisen käsin tai vartaloa vasten voi aiheuttaa hallinnan menettämisen.
- **Käytä sopivaa hakulaitetta piilossa olevien sähköjohtojen etsimiseen tai ota yhteyttä paikalliseen sähköyhtiöön.** Osuminen sähköjohtoon voi aiheuttaa tulipalon ja sähköiskun. Kaasujohdon vaurioituminen voi aiheuttaa räjähdyksen. Vesijohtoon osuminen aiheuttaa materiaalivahinkoja tai voi aiheuttaa sähköiskun.
- **Tärinä voi olla haitallista käsille.** Pidä tärinän vaikutusaika mahdollisimman vähäisenä.
- **Puhdista sahanterän varsi ennen asettamista.** Likaista vartta ei voida kiinnittää turvallisesti.
- **Tarkista, että sahanterä on tiiviisti paikoillaan.** Löysä sahanterä voi irrota ja aiheuttaa loukkaantumisen.
- **Varmista ennen sähkötyökalun käynnistämistä työkalun vapaa liikkuvuus.** Kun laite kytketään päälle työkalu juuttuneena, voi esiintyä suuria voimia, jolloin laite voi heilahtaa sivusuunnassa.
- **Älä työstä kosteita materiaaleja ja kosteita alustoja.**
- **Vie sähkötyökalu vain käynnistettynä vasten työkappaletta.** Muutoin voi syntyä takapotku.
- **Varmista, että ohjauskenkä on sahatessa tukevasti paikoillaan.** Kallellaan oleva sahanterä voi katketa tai johtaa takapotkuun.
- **Pidä kädet poissa sahausalueelta.** Älä kurkota työkappaleen alle. Kosketus sahanterään aiheuttaa loukkaantumisvaaran.
- **Pidä kädet kaukana nostovarresta ja pikaistukasta.** Rakenneosiin tarttuminen aiheuttaa puristumisvaaran.
- **Huolehdi riittävästä ilmanvaihdosta.**
- **Tarkista pikaistukka säännöllisesti kulumien tai vaurioiden varalta.**
- **Käytä vain vahingoittumattomia ja moitteettomia sahanteriä.** Taipuneet ja tylsät sahanterät voivat murtua tai aiheuttaa takapotkun.
- **Älä pysäytä sahanterää sammuttamisen jälkeen sivulta kohdistuvalla paineella.** Sahanterä voi vaurioitua, rikkoutua tai aiheuttaa takapotkun.
- **Sammuta työvaiheen päätyttyä sähkötyökalu ja vedä sahanterä pois leikkauksesta vasta sitten, kun se on kokonaan pysähtynyt.** Näin vältät takapotkun ja voit laskea sähkötyökalun turvallisesti.
- **Sammuta sähkötyökalu heti, jos työkalu juuttuu kiinni.** Sähkötyökalu voi esiintyvien voimien vuoksi heilahtaa sivusuunnassa.

- **Ennen kuin lasket sähkötyökalun alas, odota, kunnes se on pysähtynyt.** Työkalu voi tarttua kiinni ja voit menettää sähkötyökalun hallinnan.



Käytä suojakäsineitä.

Ne suojaavat käsiäsi palovammoilta, puristumilta ja ihon vaurioitumiselta.



Käytä vartaloa myötäileviä suojavaatteita.

Ne suojaavat sinua vaatteiden tarttumiselta pyöriiviin osiin.

Muut vaarat



Varoitus sähköjännitteestä

Sähköiskun vaara puutteellisen eristyksen vuoksi. Tarkista laite ennen jokaista käyttöä vaurioiden ja moitteettoman toiminnan varalta.

Jos havaitset vaurioita, älä käytä laitetta.

Älä käytä laitetta, jos laite tai kätesi ovat kosteat tai märät!



Varoitus sähköjännitteestä

Sähköosien huoltotöitä saavat suorittaa vain niihin valtuutetut asiantuntijat!



Varoitus sähköjännitteestä

Irrota verkkopistoke pistorasiasta ennen kaikkia laitteeseen kohdistuvia töitä!

Älä koske verkkopistokkeeseen, jos kätesi ovat kosteat tai märät.

Vedä virtajohto pistorasiasta tarttumalla verkkopistokkeeseen.



Varoitus sähköjännitteestä

Koteloon sisään pääsevät nesteet aiheuttavat oikosulun vaaran!

Älä upota laitetta ja tarvikkeita veteen. Varo, että koteloon ei pääse vettä tai muita nesteitä.



Varo kuumaa pintaa

Sähkötyökalu voi olla käytön jälkeen erittäin kuuma.



Sähkötyökalun koskettaminen voi aiheuttaa palovaaran.

Älä koske sähkötyökaluun paljain käsin!

Käytä suojakäsineitä!



Varoitus käsivammoista

Sahanterän tai ohjauskengän alueella voi muodostua puristumisvaara epäasiallisen käsittelyn vuoksi.



Käytä suojakäsineitä!



Varoitus terävästä esineestä

Sahanterän osat ovat teräviä. Epäasiallinen käsittely voi aiheuttaa loukkaantumisia.



Käytä suojakäsineitä!



Turvallisuusohjeet edestakaiseen sahaamiseen

- **Pidä sähkötyökalu eristetyillä pinnoilla tehdessäsi työtä, jossa sähkötyökalu voi osua piilossa olevaan sähköjohtoon tai omaan verkkojohtoon.** Osuminen jännitteelliseen johtoon voi tehdä myös laitteen metalliosat jännitteellisiksi ja aiheuttaa sähköiskun.
- **Kiinnitä ja varmista työstettävä kappale ruuvipuristimella tai muulla tavoin tukevaan alustaan.** Työstettävän kappaleen pitelemisen käsin tai vartaloa vasten voi aiheuttaa hallinnan menettämisen.

Määräystenmukainen käyttö

Käytä laitetta PRCS 10-850 vain muovien, puun, metallin ja rakennusmateriaalien sahaamiseen sopivilla sahanterillä.

Laite soveltuu:

- sahaukseen,
- suoriin ja kaareviin leikkauksiin,
- ulkonevien työkappaleiden tasaiseen erottamiseen

teknisiä tietoja noudattaen (katso käyttöohje).

Suosittellemme käyttämään sähkötyökalua Trotecin alkuperäisten lisävarusteiden kanssa.

Ennakoitava virheellinen käyttö

- Laitetta ei ole tarkoitettu lasin tai kiven työstämiseen.

Määräystenmukainen käyttö -luvussa kuvatussa käytössä poikkeava käyttö katsotaan kohtuudella ennakoitavissa olevaksi väärinkäytöksi.

Henkilöstön pätevyys

Laitetta käyttävien henkilöiden on:

- luettava ja ymmärrettävä ohjeet, erityisesti kappale Turvallisuus.

Henkilökohtaiset suojavausteet



Käytä kuulosuojaimia.

Melu voi vaurioittaa kuuloa.



Käytä suojalaseja.

Ne suojaavat silmiäsi irtoavilta, putoavilta ja lentäviltä osilta, jotka voivat aiheuttaman vaaratilanteen.



Käytä hengityssuojainta.

Se suojaa hengenvaarallisten pölyjen hengittämislä, joita voi syntyä työskentelyn aikana.

**Varoitus**

Myrkylliset pölyt!



Käsittelyssä kehittyneet haitalliset / myrkylliset pölyt ovat terveyttä vaarantavia käyttäjälle ja lähistöllä oleskeleville henkilöille.



Käytä suojalaseja ja pölynaamaria!

**Varoitus**

Varo asbestipitoisia materiaaleja!

Asbesti on syöpää aiheuttava.

**Varoitus**

Varo, että et joudu kosketuksiin virta-, kaasui- tai vesijohtoihin sähkötyökalulla työskennellessäsi.

Tarkista seinä ja mahdollinen porauskohta ennen porausta mahdollisuuksien mukaan johtopaikantimella.

**Varoitus**

Loukkaantumisvaara ympärillä lojuvista osista tai rikkoutuvista työkalun lisäosista.

**Varoitus**

Tämä laite saattaa aiheuttaa vaaratilanteita, jos sitä käyttää kouluttamaton henkilö tai jos sitä käytetään määräysten vastaisesti! Ota huomioon henkilöstön pätevyys!

**Varoitus**

Laite ei ole leikkikalua eikä sitä saa jättää lasten ulottuville.

**Varoitus**

Tukehtumisvaara!

Älä jätä pakkausmateriaalia lojumaan. Se voi olla vaarallinen joutuessaan lasten käsiin.

**Varoitus**

Tärinäpäästöt voivat aiheuttaa terveydellisiä vahinkoja, jos laitetta käytetään yhtämittaisesti pitemmän aikaa tai jos sitä ei ohjata tai huolleta asiaankuuluvasti.

**Varoitus**

Säilytä riittävä etäisyys lämmönlähteisiin.

Huomaa

Laite voi vahingoittua, jos säilytät tai kuljetat sitä asiaankuulumattomasti.

Tutustu laitteen kuljetusta ja säilytystä koskeviin tietoihin.

Toiminta hätätapauksessa / hätäpysäytystoiminto

Hätäpysäytys:

Laitteen toiminta pysähtyy välittömästi, kun verkkopistoke vedetään pistorasiasta. Jotta laitetta ei käynnistetä vahingossa, jätä verkkopistoke irrotetuksi.

Toiminta hätätapauksessa:

1. Sammuta laite.
2. Hätätapauksessa laite on irrotettava sähköverkosta: Vedä virtajohto pistorasiasta tarttumalla verkkopistokkeeseen.
3. Älä liitä viallista laitetta sähköverkkoon.

Tietoa laitteesta

Laitteen kuvaus

Laitte PRCS 10-850 soveltuu puun, muovin, metallin ja rakennusmateriaalien suoriin ja kaareviin leikkauksiin sekä katkaisusahauksiin.

Laitteessa on pikakiinnitin, joka on yhteensopiva puulle ja metallille tarkoitettujen S-varsiterien ja ½ tuuman yleisvarsiterien sekä katkaisusahauksiin tarkoitettujen joustavien kaksimetalliterien kanssa. Sahanterät voi vaihtaa ilman työkaluja.

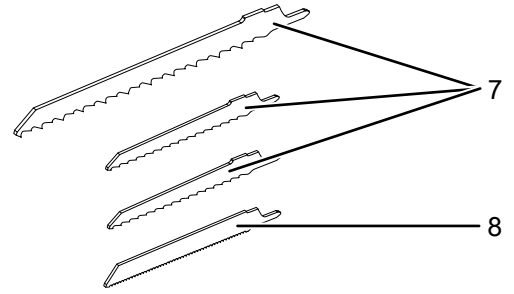
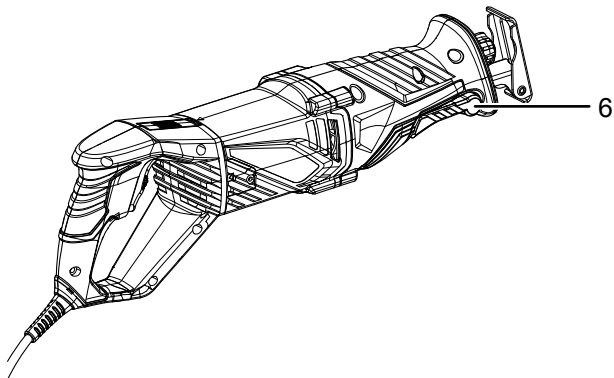
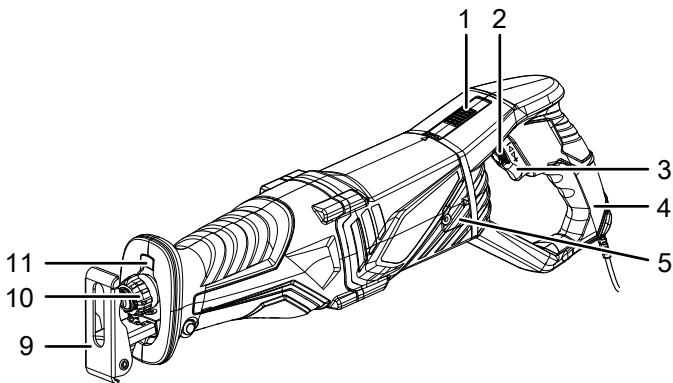
Laitteessa on 850 watin moottori, jonka tyhjäkäynti-iskulukku on 0 min⁻¹ – 2 800 min⁻¹. Iskulukua voidaan säätää portaattomasti käytön aikana.

Ohjauskengän pituutta voidaan säätää ilman työkaluja ja kallistaa 30°.

Laitekahvaa voi kääntää 90° vasemmalle tai oikealle.

Työalue voidaan valaista integroidulla LED-valolla.

Laitteen osat



Nro	Nimike
1	Vapautuspainike
2	Iskuluvun säätöpyörä
3	Virtakytkin / iskuluvun säätö
4	Käännettävä laitekahva
5	Hiiliharjojen kansi
6	Ohjauskengän säätövipu
7	Sahanterä HCS puulle
8	Sahanterä BIM metallille
9	Ohjauskenkä
10	Pikaistukka
11	LED-työvalo

Pakkauksen sisältö

- 1 x laite PRCS 10-850
- 2 x sahanterä HCS puulle (10 TPI)
- 1 x sahanterä HCS puulle (4 TPI)
- 1 x sahanterä BIM metallille (18 TPI)
- 1 x kuljetuslaukku
- 1 x ohje

Tekniset tiedot

Parametri	Arvo
Malli	PRCS 10-850
Verkkoliitäntä	~ 230 V / 50 Hz
Tehonotto	0,85 kW
Tyhjäkäynti-iskuluku	0 min ⁻¹ – 2 800 min ⁻¹
Heiluri	28 mm
Leikkaussyvyys enint.	Puu 160 mm Metalli 8 mm Alumiini 12 mm
Johdon pituus	3 m
Suojausluokka	II (kaksinkertainen eristys) / <input type="checkbox"/>
Paino	2,5 kg
Tärinätiedot standardin EN 62841 mukaan	
Tärinäpäästön kokonaisarvo:	
Lautojen sahaus a _{h, B}	7,675 m/s ²
Toleranssi K	1,5 m/s ²
puupalkkien sahaus a _{h, WB}	8,060 m/s ²
Toleranssi K	1,5 m/s ²
Äänitasot standardin EN 62841 mukaan	
Äänenpainetaso L _{PA}	83,57 dB(A)
Äänitehotaso L _{WA}	91,57 dB(A)
Toleranssi K	3 dB



Käytä kuulosuojaimia.

Melu voi vaurioittaa kuuloa.

Melu- ja tärinäarvoja koskevia tietoja:

- Ilmoitetut tärinäpäästön kokonaisarvot **ja ilmoitetut melunpäästöarvot** on EN 62841 standardoidulla testausmenetelmällä mukaisesti, ja niitä voidaan käyttää sähkötyökalujen vertailussa.
- Ilmoitettuja tärinäpäästön kokonaisarvoja **ja ilmoitettuja melunpäästöarvoja** voidaan käyttää myös kuormituksen alustavaan arviointiin.



Varoitus

Tärinäpäästöt voivat aiheuttaa terveydellisiä vahinkoja, jos laitetta käytetään yhtämittaisesti pitemmän aikaa tai jos sitä ei ohjata tai huolleta asiaankuuluvasti.

- Tärinä- **ja melunpäästöarvot** voivat sähkötyökalun todellisen käytön aikana poiketa ilmoitetuista arvoista riippuen sähkötyökalun käyttötavasta, erityisesti työstettävän työkappaleen tyypistä. Pyri pitämään tärinän aiheuttama kuormitus mahdollisimman vähäisenä. Esimerkkejä toimenpiteistä tärinän aiheuttaman kuormituksen vähentämiseksi ovat käsineiden käyttö työkalua käytettäessä ja työajan rajoittaminen. Tällöin on otettava huomioon käyttöjakson kaikki osuudet (esimerkiksi ajat, jolloin sähkötyökalu on sammutettuna, ja ajat, jolloin se on käynnistettynä, mutta käy ilman kuormitusta).

Kuljetus ja säilytys

Huomaa

Laitte voi vahingoittua, jos säilytät tai kuljetat sitä asiaankuulumattomasti.

Tutustu laitteen kuljetusta ja säilytystä koskeviin tietoihin.

Kuljetus

Käytä laitteen kuljettamiseen toimituksen mukana tullutta laukkuja, jolloin suojaat laitteen ulkoisilta vaikutuksilta.

Ota huomioon seuraavat ohjeet **ennen** jokaista kuljetusta:

- Sammuta laite.
- Vedä virtajohto pistorasiasta tarttumalla verkkopistokkeeseen.
- Anna laitteen jäähtyä.
- Irrota työkalu kärkipidikkeestä.

Säilytys

Ota huomioon seuraavat ohjeet **ennen** jokaista varastointia:

- Sammuta laite.
- Vedä virtajohto pistorasiasta tarttumalla verkkopistokkeeseen.
- Anna laitteen jäähtyä.
- Irrota työkalu kärkipidikkeestä.
- Puhdista laite Huolto-luvussa annettujen ohjeiden mukaisesti.
- Käytä laitteen kuljettamiseen sille tarkoitettua laukkuja suojataksesi sitä ympäristön vaikutuksilta.

Kun laitetta ei käytetä, huomioi seuraavat säilytysolosuhteet:

- kuivassa paikassa jäätymiseltä ja kuumuudelta suojattuna
- ympäristölämpötila alle 45 °C
- kuljetuslaukussa pölyltä ja suoralta auringonvalolta suojatussa paikassa

Käyttöönotto

Laitteen ottaminen pakkauksesta

- Ota kuljetuslaukku pakkauksesta.



Varoitus sähköjännitteestä

Sähköiskun vaara puutteellisen eristyksen vuoksi. Tarkista laite ennen jokaista käyttöä vaurioiden ja moitteettoman toiminnan varalta.

Jos havaitset vaurioita, älä käytä laitetta.

Älä käytä laitetta, jos laite tai kätesi ovat kosteat tai märät!

- Tarkasta kuljetuslaukun sisällön täydellisyys ja katso, näkyykö vaurioita.



Varoitus

Tukehtumisvaara!

Älä jätä pakkausmateriaalia lojumaan. Se voi olla vaarallinen joutuessaan lasten käsiin.

- Hävitä pakkausmateriaali kansallisten määräysten mukaisesti.

Sahanterän vaihto



Varoitus sähköjännitteestä

Irrota verkkopistoke pistorasiasta ennen kaikkia laitteeseen kohdistuvia töitä!

Älä koske verkkopistokkeeseen, jos kätesi ovat kosteat tai märät.

Vedä virtajohto pistorasiasta tarttumalla verkkopistokkeeseen.



Varo kuumaa pintaa

Sähkötyökalu voi olla käytön jälkeen erittäin kuuma.

Sähkötyökalun koskettaminen voi aiheuttaa palovaaran.

Älä koske sähkötyökaluun paljain käsin!

Käytä suojakäsineitä!



Käytä suojakäsineitä

Käytä työkalujen asettamisen tai vaihdon aikana suojakäsineitä.



Huomaa

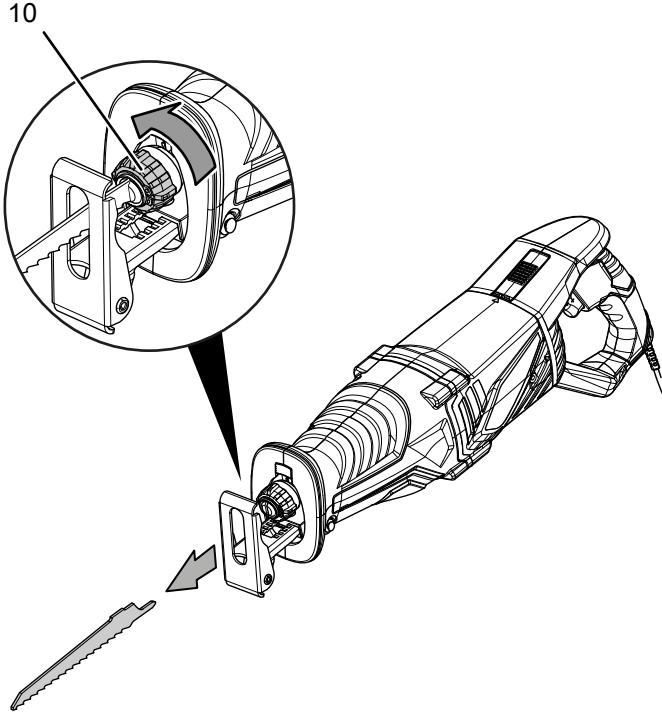
Tarkista sahanterää vaihdettaessa, että pikaistukassa ei ole materiaali jäämiä.

Laitteen mukana toimitetaan vakiona 3 sahanterää puun sahausta ja yksi sahanterä metallien sahausta varten.

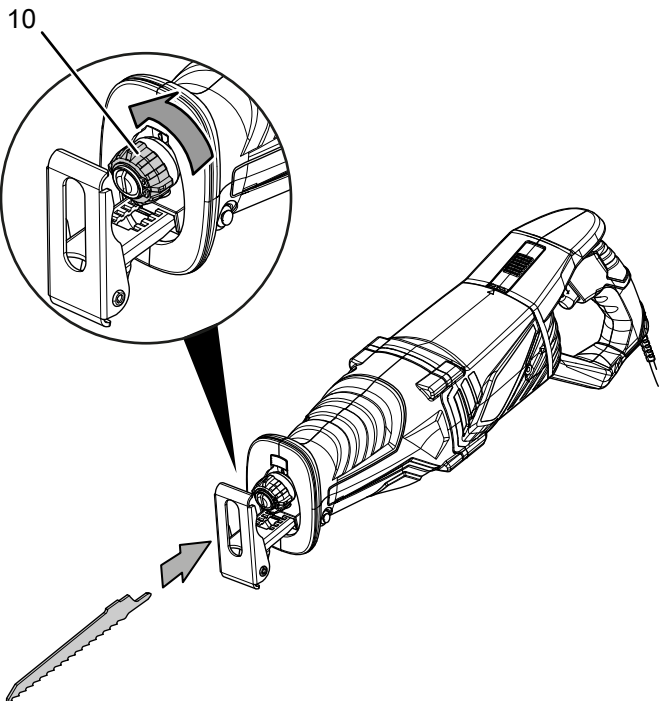
Tähän laitteeseen soveltuvat kaikki sahanterät, joissa on S-varsi tai 1/2 tuuman yleisvarsi. Sahanterä ei saa olla pidempi kuin suunniteltua leikkausta varten tarvittava. Käytä jyrkkien kaarteiden sahaamiseen kapeaa sahanterää.

Irrota ja kiinnitä sahanterät seuraavalla tavalla:

1. Käännä pikaistukka (10) sivuun ja pidä se tässä asennossa.
Voit tarvittaessa poistaa ohjauskengän päästäksesi paremmin käsiksi pikaistukkaan (katso Ohjauskengän säätäminen).



2. Irrota mahdollisesti kiinnitettyä oleva sahanterä pikaistukasta (10).
3. Aseta sahanterä pikaistukkaan. Tarkista, että sahanterän hampaat osoittavat alaspäin.



4. Paina sahanterä pikaistukkaan (10) vasteeseen saakka. Käytä soveltuvaa sahanterää, jossa on S-varsi tai 1/2 tuuman yleisvarsi.
5. Irrota ote pikaistukasta. Pikaistukan on palattava alkuasentoon.
6. Tarkista sahanterän oikea lukitus.



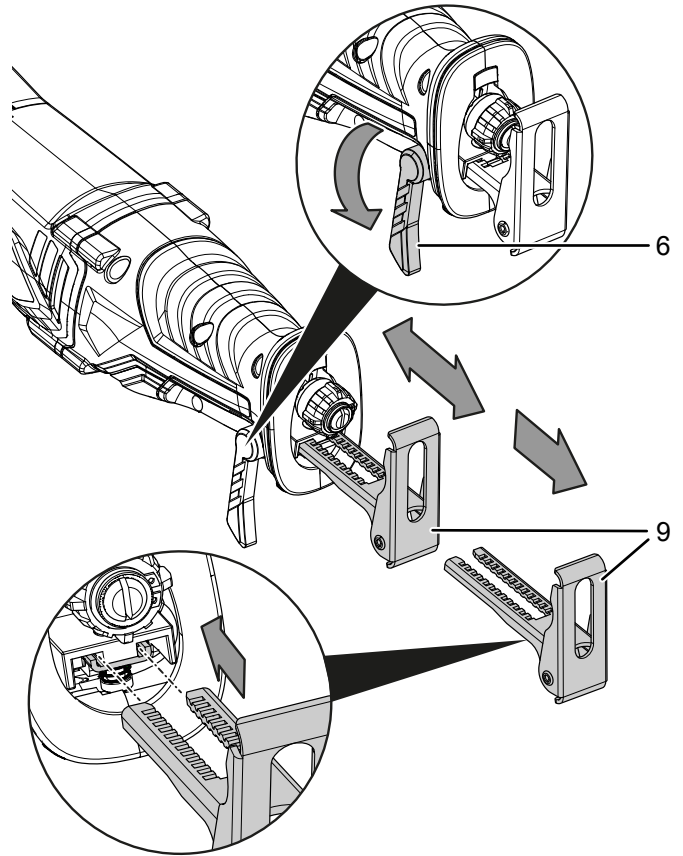
Tietoa

Jos käännät laitekahvaa, sahanterää voidaan tarvittaessa kääntää 180° (sahanterän hampaat osoittavat vastakkaiseen suuntaan) helpottaaksesi työskentelyä.

Ohjauskengän säätäminen

Ohjauskengän pituutta voidaan säätää upotussyvyyden säätämiseksi. Ota huomioon, että voit lukita sen turvallisesti vain tiettyyn pisteeseen saakka. Ohjauskengä voidaan poistaa käytettäessä suuria sahanteriä, jotka ovat korkeampia kuin ohjauskengän syvennys tai työkalujen vaihtamisen helpottamiseksi.

1. Löysää säätövipua (6).
2. Aseta ohjauskengä (9) haluttuun pituuteen. Jos ohjauskengä liukuu vahingossa pois ohjauskiskosta, se voidaan asettaa helposti takaisin.



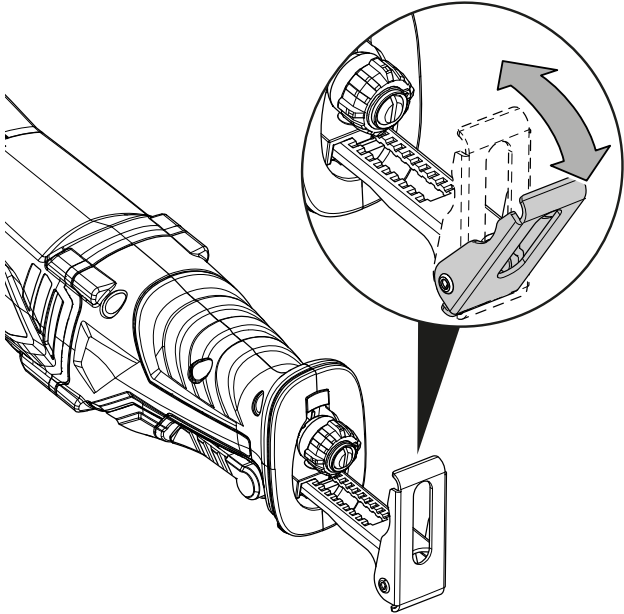
3. Aseta säätövipu (6) jälleen aloitusasentoon.

4. Tarkista, että ohjauskenkä (9) on tiukasti paikallaan.



Tietoa

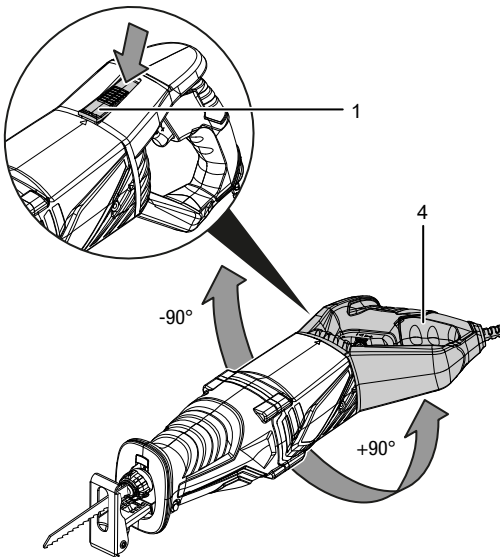
Ohjauskengän pää mukautuu sähkötyökalua kiinnitettäessä työstettävän kappaleen pinnalle (enintään 30° kallistus). Aseta työskentelyn päätyttyä ohjauskengän pää jälleen aloitusasentoon.



Laitekahvan kääntäminen

Voit kääntää laitekahvaa (4) 90° vasemmalle tai oikealle. Tämän ansiosta virtakytkin voidaan työolosuhteiden ja käytön mukaan asettaa parempaan tai miellyttävämpään asentoon.

1. Paina vapautuspainiketta (1) ja käännä laitekahvaa (4) vasemmalle tai oikealle.
2. Anna laitekahvan (4) loksahdella paikoilleen.



Tietoa

Jos käännät laitekahvaa, sahanterää voidaan tarvittaessa kääntää 180° (sahanterän hampaat osoittavat vastakkaiseen suuntaan) helpottaaksesi työskentelyä.

Virtajohdon liittäminen

1. Liitä verkkopistoke määräysten mukaisesti suojattuun pistorasiaan.

Käyttö

Vinkkejä ja ohjeita puukkosahan käyttöön

Yleistä:

- Pidä tuuletusaukot vapaina, jotta moottori ei ylikuumene.
- Tarkista ennen jokaista käyttöä, että työkalu on tiukasti kiinni kärkipidikkeessä. Työkalun on oltava lukittuna sille tarkoitetussa pidikkeessä kärkipidikkeessä.
- Tarkista aina ennen käyttöä, oletko valinnut oikean työkalun ja oikean pyörimisnopeuden aiottuun käyttötarkoitukseen. Parhaat lopputulokset saavutetaan mukauttamalla pyörimisnopeus suunniteltuun tehtävään ja työstettävään materiaaliin.

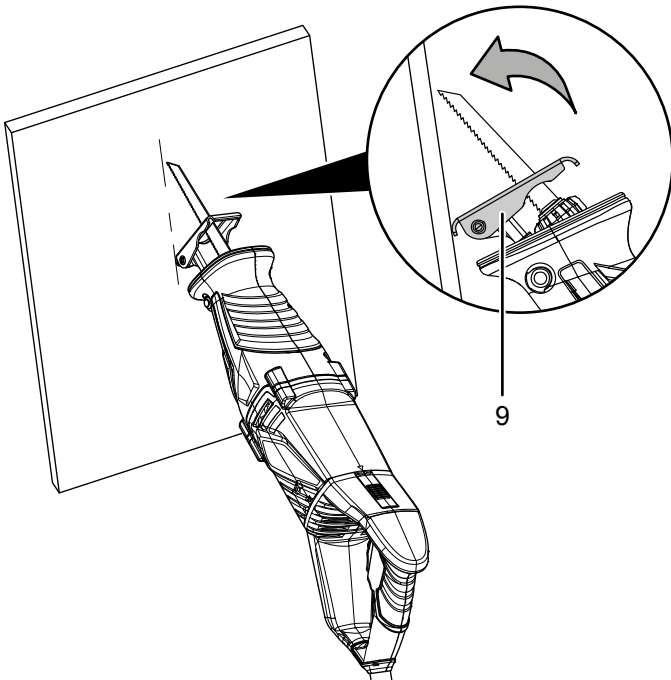
Sahaus:

- Ennen kuin sahaat puuta, lastulevyjä tai rakennusmateriaaleja, tarkista, ettei niissä ole vieraita esineitä, kuten nauloja, ruuveja tms. Poista tarvittaessa vieraat esineet tai käytä sopivia sahanteriä.
- Käytä vain vahingoittumattomia, moitteettomia sahanteriä. Taipuneet, tylsät tai muutoin vaurioituneet sahanterät voivat rikkoutua.
- Ota kevytrakennemateriaaleja sahatessasi huomioon materiaalin valmistajan lakisääteiset määräykset ja suositukset.
- Käytä jyrkkien kaarteiden sahaamiseen kapeaa sahanterää.
- Jos sahanterä juuttuu työkappaleeseen, sammuta sähkötyökalu välittömästi. Sahauslovea tulee raottaa sopivalla työkalulla, jotta sähkötyökalu voidaan vetää pois.
- Käynnistä sähkötyökalu ja aseta työstettävän kappaleen päälle. Aseta ohjauskenkä työstettävän kappaleen pinnalle. Ohjaa tasaisella syöttöpaineella työkappaleen päältä. Sahausten päätyttyä sammuta sähkötyökalu.
- Sahanterä ei saa olla pidempi kuin suunniteltua leikkausta varten tarvittava.

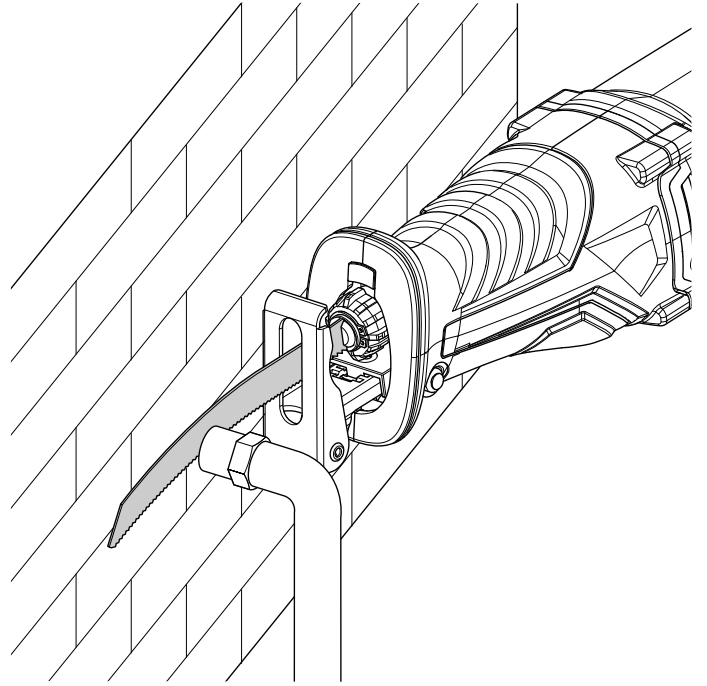
Upposahaus:

- Upposahauksella saa käsitellä vain pehmeitä materiaaleja, kuten puuta, kipsilevyä tms. Älä upposahaa metalleja.
- Käytä upposahaukseen lyhyitä sahanteriä.
- Aseta ohjauskengän (9) reuna työkappaletta vasten ja käynnistä saha, katso kaavio *Upposahaus*. Ota huomioon, että sahanteri **ei** saa olla työkappaleen päällä.
- Valitse suurin iskulukku ja upota sahanteri hitaasti työkappaleeseen viemällä sahanterää ohjauskengän (9) reunan päältä työkappaleen suuntaan.
- Kun ohjauskengä (9) on työkappaletta vasten, voit jatkaa työskentelyä sahauslinjaa pitkin.

Upposahauksen kaavio:



Katkaisusahauksen kaavio:



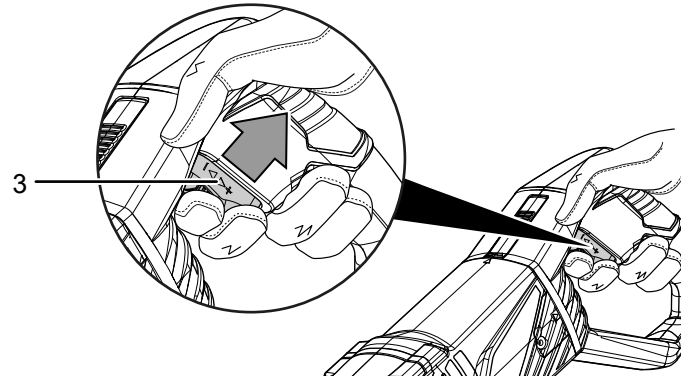
Laitteen käynnistäminen ja sammuttaminen

Käytä laitteella työskentelyn aikana henkilökohtaisia suojavarusteita.

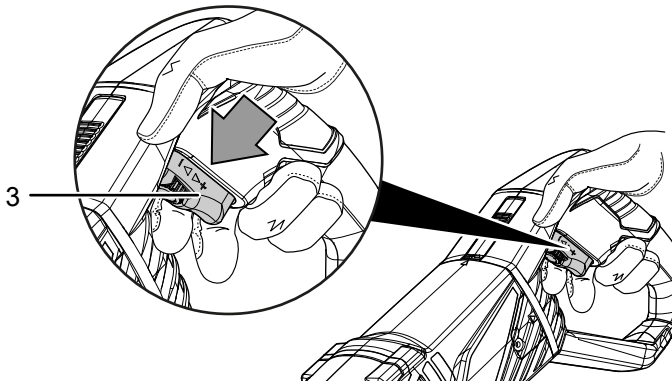
1. Tarkista, soveltuuko sahanteri suoritettavaan tehtävään.
 2. Tarkista, onko työkappale kiinnitetty ja työskentelypinta valmisteltu asianmukaisesti.
 3. Pitele sähkötyökalua molemmin käsin.
 4. Ohjaa sahaa työkappaleen päällä.
 5. Aseta ohjauskengä (9) työkappaleen päälle.
 6. Paina virtakytkintä (3) ja pidä se painettuna käytön ajan. Voit ohjata iskulukua virtakytkimellä (3): Painaminen kevyesti tarkoittaa pientä iskulukua, painaminen voimakkaasti korkeaa iskulukua.
- ⇒ LED-työvalo (11) palaa.

Katkaisusahaus:

- Joustavilla kaksoismetallisahanterillä voidaan sahata esim. ulkonevia rakennusosia, kuten vesiputkia aivan seinän pinnasta.
- Tarkista aina, että sahanteri on työstettävän kappaleen läpimittaa pidempi. On olemassa takaiskuvaara.
- Kohdista sähkötyökalun sivuun kevyt paine, kunnes kaksoismetallisahanteri ja ohjauskengän sivu ovat seinää vasten, katso kaavio *Katkaisusahaus*.
- Sahaa kohde jatkuvalla sivupaineella.



7. Pysäytä laite vapauttamalla virtakytkin (3) sahausen päätyttyä.



⇒ LED-työvalo (11) sammuu.

Iskuluvun esivalinta

Tarvittava iskuluku riippuu useista tekijöistä. Esimerkiksi materiaali, työtehtävä ja työskentelyolosuhteet vaikuttavat tarvittavaan iskulukuun. Esimerkiksi muovin tai alumiinin työstäminen vaatii alhaisemman iskuluvun. Upposahaus vaatii korkeamman iskuluvun.

Iskuluvun muuttaminen käytön aikana:

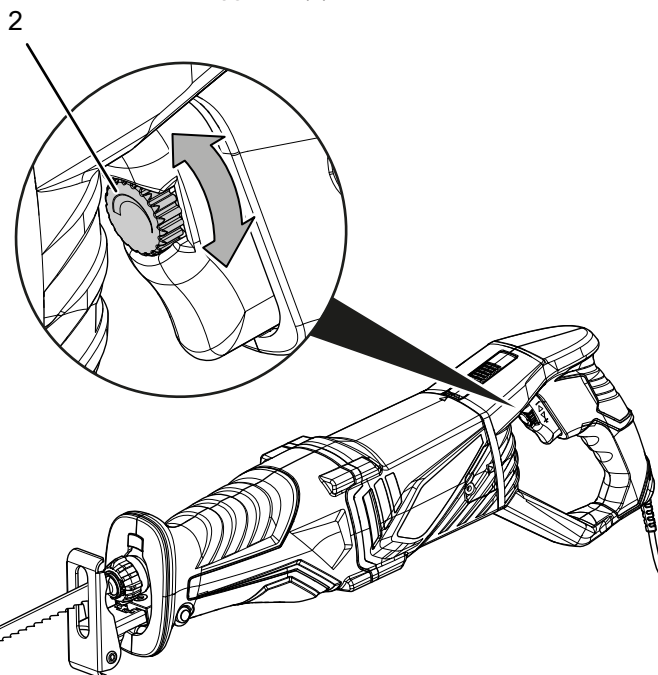
Käytön aikana iskulukua ohjataan virtakytkintä (3) painamalla:

- painaminen kevyesti = alhainen iskuluku
- painaminen voimakkaasti = korkea iskuluku
- painettu kokonaan sisään = maksimaalinen iskuluku

Maksimaalisen iskuluvun säätäminen etukäteen:

Voit etukäteen valita maksimaalisen iskuluvun käyttöön säätöpyörällä (2):

1. Suurena tai pienennä maksimaalista iskulukua kiertämällä säätöpyörää (2) suuntaan + tai -.



Käytöstä poistaminen



Varoitus sähköjännitteestä

Älä koske verkkopistokkeeseen, jos kätesi ovat kosteat tai märät.

- Sammuta laite.
- Anna laitteen jäähtyä tarvittaessa.
- Vedä virtajohto pistorasiasta tarttumalla verkkopistokkeeseen.
- Poista työkalu kärkipidikkeestä (katso kappale Käyttöönotto).
- Puhdista laite Huolto-kappaleen mukaisesti.
- Varastoi laite Kuljetus ja varastointi -luvun mukaisesti.

Viat ja häiriöt

Laitteen toiminta on tarkastettu monta kertaa valmistuksen aikana. Jos toiminnassa tästä huolimatta ilmenee häiriöitä, tarkista laite seuraavan luettelon mukaan.

Vian etsinnän tai korjaamisen, jotka vaativat kotelon avaamista, saavat suorittaa ainoastaan laitemyyjät tai Trotec.

Ensimmäisen käytön aikana ilmenee vähän savua tai hajua:

- Kyseessä ei ole vika tai häiriö. Lyhyen käynnin jälkeen tämä loppuu.

Laite ei käynnisty:

- Tarkista verkkoliitäntä.
- Tarkista virtajohto ja verkkopistoke vaurioiden varalta. Jos havaitset vaurioita, älä yritä käynnistää laitetta.

Jos laitteen liitäntäjohto on vaurioitunut, valmistajan tai sen huoltoedustajan tai muun vastaavan pätevän henkilön on vaihdettava se vaaratilanteiden välttämiseksi.

- Tarkista käyttöpaikan sulake.



Tietoa

Odota vähintään 10 minuuttia ennen kuin käynnistät laitteen uudelleen.

Sahanterä heiluu:

- Varmista, että sahanterä on lukittu pikaistukan sille tarkoitettuihin syvennyksiin.
- Varmista, että pikaistukka on lukittu paikalleen.

Sahanterä ei uppoa helposti käsiteltävään materiaaliin tai sahausteho on liian alhainen:

- Tarkista asetettu iskuluku, ja säädä se tarvittaessa sahanterän ja materiaalin mukaan.
- Jos terä on kulunut, vaihda se uuteen.
- Tarkista, soveltuuko valittu sahanterä työstettävälle materiaalille.

Laitteen teho pienenee:

- Hiiliharjat saattavat olla kuluneet ja ne on tarvittaessa vaihdettava. Ota yhteyttä Trotec-asiakaspalveluun tai sähköalan asiantuntijaan.

Laite kuumenee:

- Älä paina laitetta liikaa sahauksen aikana.
- Valitse pienempi iskuluku kohdistamalla vähäinen paine virtakytkimeen.
- Tarkista, soveltuuko sahanterä suoritettavaan tehtävään.
- Pidä tuuletusaukot vapaina, jolloin estät moottorin ylikuumenemisen.

Laite ei toimi moitteettomasti tarkastusten jälkeen:

Ota yhteyttä asiakaspalveluun. Toimita laite tarvittaessa korjattavaksi valtuutettuun sähköalan ammattiliikkeeseen tai Trotecille.

Huolto

Toimenpiteet ennen huoltoa



Varoitus sähköjännitteestä

Älä koske verkkopistokkeeseen, jos kätesi ovat kosteat tai märät.

- Sammuta laite.
- Vedä virtajohto pistorasiasta tarttumalla verkkopistokkeeseen.
- Anna laitteen jäähtyä kokonaan.



Varoitus sähköjännitteestä

Huoltotoimenpiteet, jotka vaativat kotelon avaamista, saavat suorittaa ainoastaan valtuutetut ammattilaiset tai Trotec.

Huoltoa koskevia ohjeita

Laitteen sisällä ei ole yhtään laitteen käyttäjän huollettavaa tai voideltavaa osaa.

Puhdistus

Laite on puhdistettava aina ennen käyttöä ja sen jälkeen.

Huomaa

Laitetta ei pidä voidella puhdistuksen jälkeen.



Varoitus sähköjännitteestä

Koteloon sisään pääsevät nesteet aiheuttavat oikosulun vaaran!

Älä upota laitetta ja tarvikkeita veteen. Varo, että koteloon ei pääse vettä tai muita nesteitä.

- Puhdista laite kostutetulla, pehmeällä ja nukkaamattomalla liinalla. Varmista, että laitteen sisään ei pääse kosteutta. Varmista, että sähköosat eivät pääse kostumaan. Älä käytä liinan kostuttamiseen voimakkaita puhdistusaineita, kuten puhdistussuihkeita, liuotteita, alkoholipitoisia puhdistusaineita tai hankausaineita.
- Kuivaa laite pehmeällä ja nukkaamattomalla liinalla.
- Kuivaa sahanterät pehmeällä ja nukkaamattomalla liinalla.
- Poista hiomapöly ja mahdolliset puulastut tai materiaali jäämät pikaistukasta.
- Pidä tuuletusaukot puhtaina pölystä, jolloin estät moottorin ylikuumenemisen.

Hiiliharjat

Jos ilmenee liiallista kipinäointiä, toimita hiiliharjat sähköalan asiantuntijan tarkistettavaksi.



Varoitus

Hiiliharjat on vaihdettava sähköalan asiantuntijan toimesta.

Hävittäminen

Hävitä pakkausmateriaalit aina ympäristöä säästävällä tavalla ja voimassa olevien paikallisten määräysten mukaisesti.



Yliviivatun roskatynnyrin symboli vanhassa sähkö- tai elektroniikkalaitteessa on peräisin direktiivistä 2012/19/EU. Se tarkoittaa, ettei laitetta saa hävittää kotitalousjätteen mukana sen käyttöään lopussa. Lähellä sijaitseviin keräyspisteisiin voi maksutta palauttaa vanhoja sähkö- ja elektroniikkalaitteita. Osoitteet saat oman asuinpaikkakuntasi jäteneuvonnasta. Löydät lisätietoa monia EU-maita koskevista muista palautusmahdollisuuksista myös verkkosivuiltamme <https://hub.trotec.com/?id=45090>. Käänny muussa tapauksessa virallisen, omassa asuinmaassasi hyväksytyt käytettyjen laitteiden kierrätysliikkeen puoleen.

Sähkö- ja elektroniikkaromun erillisen keräyksen tarkoituksena on mahdollistaa vanhojen laitteiden kierrätys ja kaikenlainen uusiokäyttö sekä estää laitteiden mahdollisesti sisältämien vaarallisten aineiden haitalliset vaikutukset ympäristölle ja ihmisten terveydelle hävittämisen yhteydessä.

Vaatimustenmukaisuusvakuutus

Käännös alkuperäisestä vaatimustenmukaisuusvakuutuksesta konedirektiivin 2006/42/EY liitteen II 1 osan A jakson mukaisesti

Trotec GmbH vakuuttaa yksinomaisella vastuulla, että jäljempänä yksilöity kone on kehitetty, suunniteltu ja valmistettu EY-konedirektiivin 2006/42/EY vaatimusten mukaisesti.

Tuotemalli/tuote: PRCS 10-850

Tuotetyyppi: puukkosaha

Valmistusvuosi alkaen: 2023

Noudatettavat EU-direktiivit:

- 2011/65/EU
- 2012/19/EU
- 2014/30/EU
- 2015/863/EU

Sovellettavat yhdenmukaistetut standardit:

- EN 62841-1:2015
- EN 62841-2-11:2016 + A1:2020

Sovellettavat kansalliset standardit ja tekniset eritelmät:

- EN IEC 55014-1:2021
- EN IEC 55014-2:2021
- EN IEC 61000-3-2:2019/A1:2021
- EN 61000-3-3:2013/A1:2019
- EN 61000-3-3:2013/A2:2021
- EN 62841-1:2015/A11:2022

Valmistaja ja teknisen tiedoston kokoamiseen valtuutettu henkilö:

Trotec GmbH

Grebbener Straße 7, D-52525 Heinsberg

Puhelin: +49 2452 962 400

S-posti: info@trotec.de

Laatimispaikka ja -päivämäärä:

Heinsberg 18.01.2023



Joachim Ludwig, toimitusjohtaja

Trotec GmbH

Grebener Str. 7
D-52525 Heinsberg

☎ +49 2452 962-400

☎ +49 2452 962-200

✉ info@trotec.com

www.trotec.com