

RO

TRADUCERE A  
INSTRUCȚIUNILOR ORIGINALE  
FIERĂSTRĂU SABIE



## Cuprins

Indicații privind instrucțiunile de exploatare .....	2
Siguranță .....	3
Informații despre aparat .....	7
Transport și depozitare .....	9
Punerea în funcțiune .....	9
Utilizare .....	11
Erori și defecțiuni .....	13
Întreținere .....	14
Evacuare la deșeurile .....	15
Declarație de conformitate .....	15

## Indicații privind instrucțiunile de exploatare

### Simboluri



#### Avertisment privind tensiunea electrică

Acest simbol vă avertizează că există pericole pentru viața și sănătatea persoanelor, datorate tensiunii electrice.



#### Avertisment privind suprafețele fierbinți

Acest simbol vă avertizează că există pericole pentru viața și sănătatea persoanelor, datorate suprafețelor fierbinți.



#### Avertisment cu privire la obiecte ascuțite

Acest simbol vă avertizează că există pericole pentru viața și sănătatea persoanelor, din cauza obiectelor ascuțite.



#### Avertisment privind rănirea mâinilor

Acest simbol vă avertizează că există pericole pentru sănătatea persoanelor, din cauza rănirii mâinilor.



#### Avertisment

Cuvântul de semnalizare indică o periclitate cu grad mediu de risc, care, dacă nu este evitată, poate avea ca urmare decesul sau o vătămare corporală gravă.



#### Precauție

Cuvântul de semnalizare indică o periclitate cu grad redus de risc, care, dacă nu este evitată, poate avea ca urmare o vătămare corporală redusă sau medie.

#### Indicație

Cuvântul de semnalizare indică informații importante (de ex. daune materiale), dar nu și pericole.



#### Info

Indicațiile cu acest simbol vă ajută să vă executați activitățile rapid și în siguranță.



#### Respectați instrucțiunile

Indicațiile cu acest simbol vă indică faptul că trebuie să țineți cont de instrucțiuni.



#### Purtați antifoane

Indicațiile cu acest simbol vă indică faptul că trebuie utilizați antifoane.



#### Purtați ochelari de protecție

Indicațiile cu acest simbol vă indică faptul că trebuie utilizați ochelari de protecție.



#### Purtați mască de protecție

Indicațiile cu acest simbol vă indică faptul că trebuie utilizați o mască de protecție.



#### Purtați îmbrăcăminte de protecție

Indicațiile cu acest simbol vă indică faptul că trebuie utilizați îmbrăcăminte de protecție.



#### Purtați mănuși de protecție

Indicațiile cu acest simbol vă indică faptul că trebuie purtați mănuși de protecție.

Puteți descărca ediția actuală a instrucțiunilor de exploatare de la următorul link:



PRCS 10-850



<https://hub.trotec.com/?id=41220>

## Siguranță

### Instrucțiuni generale de siguranță pentru scule electrice



#### Avertisment

**Citiți toate indicațiile de siguranță, instrucțiunile, figurile și datele tehnice aferente acestei scule electrice.**

Neglijarea respectării următoarelor indicații poate conduce la electrocutare, incendiu și / sau vătămări corporale grave.

**Păstrați toate instrucțiunile de siguranță și indicațiile pentru consultare ulterioară.**

Termenul "sculă electrică" menționat în instrucțiunile de siguranță se referă la sculele electrice alimentate de la rețea (cu cablu de rețea) sau la scule electrice cu acumulator (fără cablu de rețea).



#### Instrucțiuni generale de siguranță pentru scule electrice Valoare emisie vibrații – Siguranța la locul de muncă

- **Păstrați-vă spațiul de lucru curat și bine iluminat.** Dezordinea sau spațiile de lucru neiluminate pot conduce la accidente.
- **Nu lucrați cu scula electrică în medii cu pericol de explozie, în care există lichide, gaze sau pulberi inflamabile.** Sculele electrice produc scântei, care pot aprinde pulberile sau vaporii.
- **Țineți copii și alte persoane la distanță în timpul utilizării sculei electrice.** În cazul unui devierii puteți pierde controlul asupra sculei electrice.



#### Instrucțiuni generale de siguranță pentru scule electrice - siguranța electrică

- **Ștecherul de bransare al sculei electrice trebuie să se potrivească în priză. Nu este permisă modificarea în niciun fel a ștecherului. Nu folosiți ștechere adaptoare în combinație cu sculele electrice cu pământare de protecție.** Ștecherele nemodificate și prizele adecvate reduc riscul unei electrocutări.
- **Evitați contactul corpului cu suprafețele pământate precum cele ale țevilor, instalațiilor de încălzire, cuptoarelor și frigiderelor.** Există un risc sporit de electrocutare în cazul în care corpul dumneavoastră este pământat.
- **Feriți sculele electrice de ploaie sau umezeală.** Pătrunderea apei într-o sculă electrică sporește riscul unei electrocutări.

- **Nu folosiți cablul de rețea în scopuri inadecvate, pentru transportarea sculei electrice, suspendarea acestuia sau extragerea ștecherului din priză. Feriți cablul de rețea de căldură, ulei, muchii tăioase sau piese în mișcare.** Cablurile de rețea deteriorate sau încurcate sporesc riscul unei electrocutări.
- **Când lucrați cu o sculă electrică în aer liber, utilizați numai cabluri prelungitoare adecvate pentru exploatarea în exterior.** Utilizarea unui cablu prelungitor adecvat pentru exploatarea în exterior reduce riscul unei electrocutări.
- **Dacă nu se poate evita utilizarea sculei electrice într-un mediu umed, utilizați un întrerupător de protecție la curenți reziduali.** Utilizarea unui întrerupător de protecție la curenți reziduali reduce riscul unei electrocutări.



#### Instrucțiuni generale de siguranță pentru scule electrice - siguranța persoanelor

- **Fiți atenți, concentrați-vă la ceea ce faceți și procedați rațional la lucrul cu o sculă electrică. Nu folosiți o sculă electrică, dacă sunteți obosiți sau vă aflați sub influența drogurilor, alcoolului sau medicamentelor.** Un moment de neatenție la utilizarea sculei electrice poate conduce la răni serioase.
- **Purtați echipamentul personal de protecție și întotdeauna ochelari de protecție.** Purtarea echipamentului personal de protecție, precum mască de protecție contra prafului, încălțăminte de siguranță rezistentă la alunecare, cască de protecție sau echipament de protecție a auzului, în funcție de tipul și utilizarea sculei electrice, reduce riscul rănilor.
- **Evitați o punere în funcțiune neintenționată. Asigurați-vă că scula electrică este oprită, înainte de a o conecta la alimentarea electrică și / sau la acumulator și înainte de o apuca sau transporta.** Dacă țineți degetul pe comutator în timpul transportării sculei electrice sau dacă racordați scula electrică în stare pornită la alimentarea electrică, se pot produce accidente.
- **Îndepărtați uneltele de reglare sau cheile pentru șuruburi înainte de a porni scula electrică.** O unealtă sau o cheie care se află într-o piesă rotativă a sculei electrice poate conduce la răni.
- **Evitați pozițiile anormale ale corpului. Aveți grijă să aveți o poziție stabilă și mențineți-vă în permanență echilibrul.** Veți putea controla astfel mai bine scula electrică într-o situație neașteptată.
- **Purtați îmbrăcăminte adecvată. Nu purtați îmbrăcăminte largă sau bijuterii. Feriți părul și îmbrăcăminte de piesele aflate în mișcare.** Îmbrăcăminte largă, bijuteriile sau părul lung pot fi apucate de piesele aflate în mișcare.

- Dacă este posibilă montarea dispozitivelor de aspirare și colectare a prafului, acestea se vor conecta și utiliza corect. Utilizarea unui colector pentru aspirarea prafului poate reduce pericolele generate de praf.
- Nu vă contemplați într-o falsă siguranță și nu ignorați regulile de siguranță cu privire la sculele electrice, chiar dacă sunteți familiarizat cu sculele electrice, după multiple utilizări. Acțiunile neglijente pot conduce în fracțiuni de secundă la accidentări grave.



### Instrucțiuni generale de siguranță pentru scule electrice - utilizarea și manevrarea sculei electrice

- Nu suprasolicitați scula electrică. Utilizați pentru lucrarea dumneavoastră scula electrică prevăzută în acest scop. Cu o sculă electrică adecvată veți lucra mai bine și mai sigur în respectivul domeniu de lucru.
- Nu folosiți o sculă electrică al cărei comutator este defect. O sculă electrică ce nu mai poate fi pornită sau oprită este periculoasă și trebuie reparată.
- Decuplați ștecherul de la priză și/sau extrageți acumulatorul detașabil, înainte de a efectua reglaje la aparat, înlocui accesorii sau pune scula electrică deoparte. Această măsură preventivă împiedică pornirea neintenționată a sculei electrice.
- Nu păstrați sculele electrice neutilizate la îndemâna copiilor. Nu permiteți utilizarea sculei electrice de către persoane care nu sunt familiarizate cu acesta sau care nu au citit prezentele instrucțiuni. Sculele electrice sunt periculoase, dacă sunt utilizate de persoane neexperimentate.
- Îngrijiți sculele electrice și uneltele cu atenție. Controlați dacă piesele mobile funcționează ireproșabil și nu se blochează, dacă există piese defecte sau atât de deteriorate încât să afecteze funcționarea sculei electrice. Dispuneți repararea pieselor defecte înainte de utilizarea sculei electrice. Multe accidente au la origine scule electrice prost întreținute.
- Păstrați sculele așchietoare ascuțite și curate. Sculele așchietoare îngrijite atent, cu muchii așchietoare ascuțite, se blochează mai rar și sunt mai ușor de ghidat.
- Utilizați scula electrică, unealta, uneltele etc. corespunzător prezentelor instrucțiuni. Aveți în vedere totodată condițiile de lucru și activitatea de executat. Utilizarea sculei electrice pentru alte aplicații decât cele prevăzute poate conduce la situații periculoase.
- Mențineți mânerul și suprafețele de prindere uscate, curate și libere de ulei și vaseline. Mânerul și suprafețele de prindere alunecoase nu permit operarea și controlul în siguranță al sculei electrice, în situații neprevăzute.



### Instrucțiuni generale de siguranță pentru scule electrice - service

- Lăsați repararea sculei dumneavoastră electrice exclusiv în seama personalului de specialitate calificat și numai cu piese de schimb originale. Se garantează astfel menținerea siguranței sculei electrice.



### Indicații de siguranță specifice aparatului pentru ferăstraie sabie

- Fixați și asigurați piesa prelucrată cu clești sau într-un alt mod, pe un suport stabil. Dacă țineți piesa prelucrată doar cu mâna sau o presați de corp, se poate mișca, ceea ce poate conduce la pierderea controlului.
- Utilizați dispozitive adecvate de căutare, pentru a găsi cabluri și conducte de alimentare mascate sau consultați-vă cu societățile de distribuție locale. Contactul cu cablurile electrice poate conduce la incendiu și electrocutare. Deteriorarea unei conducte de gaz poate conduce la explozii. Pătrunderea într-o conductă de apă are ca urmare daune materiale sau poate provoca electrocutare.
- Vibrațiile pot fi dăunătoare pentru ansamblul mână-brăț. Reduceți expunerea la vibrații cât mai mult posibil.
- Curățați coada pânzei de ferăstrău înainte de instalare. O coadă murdară nu permite fixarea sigură.
- Verificați poziția fermă a pânzei de ferăstrău. O pânză de ferăstrău slăbită se poate desprinde și vă poate răni.
- Înainte de pornirea sculei electrice, asigurați-vă că unealta se poate mișca liber. La pornirea cu o unealtă blocată pot apărea forțe puternice, iar aparatul poate ricoșa în lateral.
- Nu prelucrați materiale umectate sau suprafețe umede.
- Aplicați scula electrică pe piesă numai în stare pornită. În caz contrar există pericolul unui recul.
- Aveți grijă ca patina de ghidare să fie așezată stabil în timpul tăierii. O pânză de ferăstrău blocată se poate rupe sau poate provoca un recul.
- Țineți mâinile la distanță de zona de tăiere. Nu introduceți mâinile sub piesă. La contactul cu pânza de ferăstrău există pericol de accidentare.
- Țineți mâinile departe de tija pendulară și mandrina rapidă. La contactul cu componentele există pericol de rănire.
- Asigurați o ventilare suficientă.
- Controlați mandrina rapidă în mod regulat cu privire la uzură sau deteriorări.

- **Utilizați numai pânze de ferăstrău nedeteriorate și aflate într-o stare ireproșabilă.** Pânzele de ferăstrău curbate și uzate se pot rupe sau pot provoca un recul.
- **Nu frânați pânza de ferăstrău după oprire prin aplicarea unei contrapresiuni laterale.** Pânza de ferăstrău poate fi deteriorată, se poate rupe sau poate provoca un recul.
- **După încheierea operației, opriți scula electrică și extrageți pânza de ferăstrău din tăietură numai după ce s-a oprit complet.** Veți evita astfel un recul și veți putea așeza scula deoparte în siguranță.
- **Opriți imediat scula electrică, dacă unealta se blochează.** Scula electrică poate ricoșa în lateral sub acțiunea forțelor dezvoltate.
- **Așteptați până când scula electrică s-a oprit complet, înainte de a o pune deoparte.** Unealta se poate agăța și poate conduce la pierderea controlului asupra sculei electrice.

### **Indicații de siguranță pentru ferăstraie cu pendulare**

- **Apucați scula electrică de suprafețele de apucare izolate, atunci când executați lucrări la care unealta poate atinge cabluri electrice mascate sau propriul cablu de alimentare.** Contactul cu un cablu aflat sub tensiune poate pune sub tensiune piesele metalice ale aparatului și provoca o electrocutare.
- **Fixați și asigurați piesa prelucrată cu clești sau într-un alt mod pe un suport stabil.** Dacă țineți piesa prelucrată doar cu mâna sau o presați de corp, se poate mișca, ceea ce poate conduce la pierderea controlului.

### **Utilizarea conform destinației**

Utilizați aparatul PRCS 10-850 exclusiv pentru debitarea materialelor plastice, lemnului, metalului și materialelor de construcție, cu pânze adecvate.

Aparatul se pretează pentru:

- lucrări de tăiere,
- tăieturi rectilinii și curbe,
- secționarea la nivel a pieselor protuberante

cu respectarea datelor tehnice (vezi manualul de utilizare).

Recomandăm utilizarea sculei electrice împreună cu accesorii originale de la Trotec.

### **Utilizare eronată inerentă**

- Aparatul nu este destinat prelucrării sticlei sau pietrei.

O altă utilizare a aparatului decât cea descrisă în capitolul „Utilizarea conform destinației” este considerată o utilizare eronată rezonabilă inerentă.

### **Calificarea personalului**

Persoanele care utilizează acest aparat, trebuie:

- să fi citit și înțeles instrucțiunile, în special capitolul Siguranță.

### **Echipament personal de protecție**



#### **Purtați echipament de protecție a auzului.**

Solicitarea prin zgomot poate conduce la pierderea auzului.



#### **Purtați ochelari de protecție.**

Vă protejați astfel ochii împotriva fragmentelor cioplite, căzute sau proiectate în jur, care pot provoca răni.



#### **Purtați o mască de protecție.**

Vă protejați astfel împotriva inhalării pulberilor dăunătoare, care pot fi generate la prelucrarea pieselor.



#### **Purtați mănuși de protecție.**

Vă protejați astfel mâinile împotriva arsurilor, strivirilor și jupuiturilor.



#### **Purtați îmbrăcăminte de protecție strânsă pe corp.**

Astfel vă protejați de pericolul antrenării îmbrăcăminte de către piesele aflate în rotație.

## Pericole reziduale



### Avertisment privind tensiunea electrică

Șoc electric datorită izolației insuficiente.  
Verificați aparatul înainte de fiecare utilizare cu privire la deteriorări și funcționare corespunzătoare.  
În cazul în care constatați deteriorări, nu mai utilizați aparatul.  
Nu utilizați aparatul dacă aparatul sau mâinile dumneavoastră sunt umede sau ude!



### Avertisment privind tensiunea electrică

Lucrările la componentele electrice pot fi executate numai de o firmă specializată autorizată!



### Avertisment privind tensiunea electrică

Înainte de toate lucrările la aparat, deconectați ștecherul de rețea de la priza de rețea!  
Nu atingeți ștecherul de rețea cu mâinile umede sau ude.  
Decuplați cablul de rețea de la priza de rețea, apucând de ștecher.



### Avertisment privind tensiunea electrică

Există pericolul de scurtcircuit datorită lichidelor ce pătrund prin carcasă!  
Nu imersați aparatul și accesoriile în apă. Asigurați-vă că nu pătrunde apă sau ale lichide în carcasă.



### Avertisment privind suprafețele fierbinți



Unealta poate fi încă fierbinte după utilizare. Există pericol de arsuri la atingerea uneltei.  
Nu atingeți unealta cu mâinile neprotejate!  
Purtați mănuși de protecție!



### Avertisment privind rănirea mâinilor



În zona pânzei de ferăstrău și a patinei de ghidare există pericol de strivire în cazul unei manevrări imprudente.  
Purtați mănuși de protecție!



### Avertisment cu privire la obiecte ascuțite



Unele porțiuni ale pânzei de ferăstrău sunt ascuțite.  
Există pericol de rănire în cazul unei manevrări imprudente.  
Purtați mănuși de protecție!



### Avertisment



Prafuri toxice!  
Prafurile dăunătoare / toxice apărute în timpul prelucrării reprezintă un pericol pentru sănătatea operatorului sau persoanele aflate în apropiere.  
Purtați ochelari și mască de praf!



### Avertisment

Nu prelucrați materiale cu conținut de azbest.  
Asbestul este cancerigen.



### Avertisment

Asigurați-vă că nu loviți cabluri electrice, conducte de gaz sau apă, atunci când lucrați cu o sculă electrică.  
Verificați, după caz, cu un dispozitiv de căutare a cablurilor/conductelor, înainte de a găuri respectiv tăia un perete.



### Avertisment

Pericol de accidentare datorită bucăților proiectate sau a capetelor de sculă ce se sparg.



### Avertisment

Acest aparat poate genera pericole, în cazul utilizării necorespunzătoare sau neconforme cu destinația, de către persoane neinstruite! Respectați calificările personalului!



### Avertisment

Aparatul nu este o jucărie și nu trebuie să ajungă în mâinile copiilor.



### Avertisment

Pericol de asfixiere  
Nu depozitați ambalajul în mod neglijent. Acesta poate deveni o jucărie periculoasă pentru copii.



### Precauție

Vibrațiile generate pot dăuna sănătății, în cazul în care aparatul este utilizat o perioadă mai îndelungată sau nu este ghidat sau întreținut corespunzător.



### Precauție

Păstrați o distanță suficientă față de surse de căldură.

### Indicație

Dacă depozitați sau transportați necorespunzător aparatul, acesta poate fi deteriorat.  
Țineți cont de informațiile cu privire la transportul și depozitarea aparatului.

## Procedură în caz de urgență / funcția de oprire urgentă

Oprire urgentă:

Prin scoaterea fișei de rețea din priză, aparatul se oprește imediat. Pentru a proteja aparatul de repornirea accidentală, lăsați fișa de rețea decuplată.

Procedura în caz de urgență:

1. Opriți aparatul.
2. În caz de urgență deconectați aparatul de la alimentare electrică: Decuplați cablul de conectare de la priza electrică, apucând de fișă.
3. Nu reconectați un aparat defect la racordul de rețea.

## Informații despre aparat

### Descrierea aparatului

Aparatul PRCS 10-850 se pretează pentru lucrări de debitare, tăieturi rectilinii și curbe precum și secționarea la nivel a lemnului, materialelor plastice, metalelor și materialelor de construcție.

Aparatul dispune de un sistem de fixare rapidă, compatibil cu pânze de fierăstrău cu coadă S și universală de 1/2" pentru lemn și metal precum și cu pânze de fierăstrău flexibile bimetal pentru secționare la nivel. Schimbarea pânzelor de fierăstrău poate fi executată fără unelte.

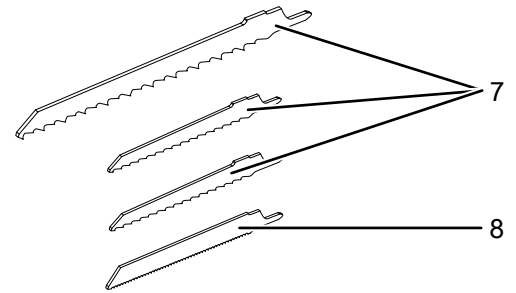
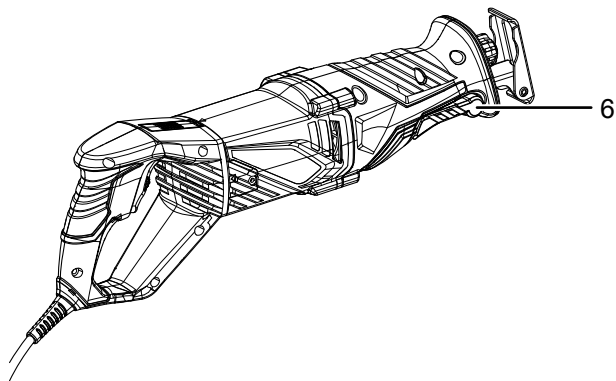
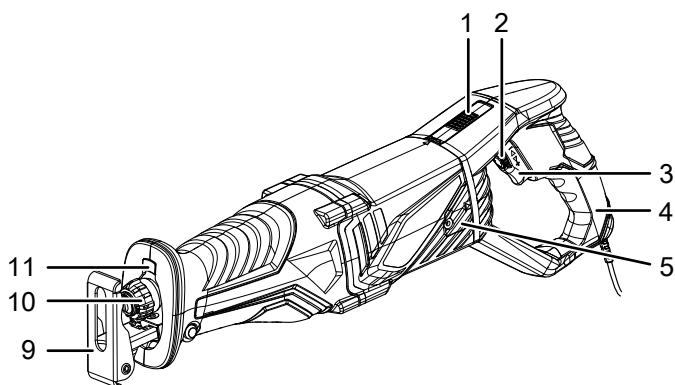
Motorul de 850 W dispune de o turație de mers în gol de 0 rot/min până la 2.800 rot/min. Turația reglată liniar în timpul funcționării.

Patina de ghidare poate fi reglată fără scule în plan longitudinal și poate fi înclinată cu 30°.

Mânerul aparatului poate fi rotit cu 90° spre stânga și spre dreapta.

Zona de lucru poate fi iluminată cu sistemul de iluminare integrat (LED).

### Prezentarea aparatului




Nr.	Denumire
1	Buton deblocare
2	Rozetă pentru turație
3	Buton pornit/oprit / reglare turație
4	Mâner rotativ al aparatului
5	Capac pentru periile de cărbune
6	Pârghie de fixare patină de ghidare
7	Pânză de fierăstrău HCS pentru lemn
8	Pânză de ferăstrău BIM pentru metal
9	Patină de ghidare
10	Mandrină rapidă
11	Lampă de lucru cu LED

### Furnitură

- 1 x aparat PRCS 10-850
- 2 x pânză de ferăstrău HCS pentru lemn (10 TPI)
- 1 x pânză de ferăstrău HCS pentru lemn (4 TPI)
- 1 x pânză de ferăstrău BIM pentru metal (18 TPI)
- 1 x valiză de transport
- 1 x manual

## Date tehnice

Parametru	Valoare
<b>Model</b>	<b>PRCS 10-850</b>
Conexiune la rețea	~ 230 V / 50 Hz
Putere consumată	0,85 kW
Turație mers în gol	0 rot/min până la 2.800 rot/min
Cursă	28 mm
Adâncime max. tăiere	Lemn 160 mm Metal 8 mm Aluminiu 12 mm
Lungime cablu	3 m
Clasă de protecție	II (izolație dublă) / 
Greutate	2,5 kg
<b>Informații privind vibrațiile conform EN 62841</b>	
Valoare totală de emisii vibrații:	
Debitarea scândurilor $a_{h,B}$ Imprecizie K	7,675 m/s <sup>2</sup> 1,5 m/s <sup>2</sup>
Debitarea bânelor din lemn $a_{h,WB}$ Imprecizie K	8,060 m/s <sup>2</sup> 1,5 m/s <sup>2</sup>
<b>Valori de zgomot conform EN 62841</b>	
Nivel de presiune acustică $L_{PA}$	83,57 dB(A)
Putere acustică $L_{WA}$	91,57 dB(A)
Imprecizie K	3 dB



### Purtați echipament de protecție a auzului.

Solicitarea prin zgomot poate conduce la pierderea auzului.

### Indicații privind informațiile privind zgomotele și vibrațiile

- Valorile indicate ale vibrațiilor totale **și valorile indicate ale emisiei de zgomot** au fost măsurate corespunzător unei metode de verificare normată prin EN 62841 și pot fi utilizate pentru compararea unei scule electrice cu alta.
- Valorile indicate ale vibrațiilor totale **și valorile indicate ale emisiei de zgomot** pot fi utilizate și pentru o estimare prealabilă a solicitării.



### Precauție

Vibrațiile generate pot dăuna sănătății, în cazul în care aparatul este utilizat o perioadă mai îndelungată sau nu este ghidat sau întreținut corespunzător.

- Valorile vibrațiilor **și emisiilor de zgomot** pot prezenta abateri de la valorile indicate în timpul utilizării efective a sculei electrice, în funcție de tipul și modul de utilizare a sculei electrice și în special de tipul piesei prelucrate. Încercați să mențineți solicitarea prin vibrații cât mai mică posibil. Ca măsuri exemplificative pentru reducerea solicitării prin vibrații amintim purtarea mănușilor la utilizarea sculei și limitarea timpului de lucru. Trebuie luate în considerare aici toate componentele ciclurilor de lucru (de exemplu timpii în care scula electrică este oprită, precum și cei în care aceasta este pornită, dar funcționează fără sarcină).



## Transport și depozitare

### Indicație

Dacă depozitați sau transportați necorespunzător aparatul, acesta poate fi deteriorat.

Țineți cont de informațiile cu privire la transportul și depozitarea aparatului.

### Transport

Utilizați valiza de transport din furnitură pentru a transporta aparatul și a-l feri de influențele exterioare.

Respectați următoarele indicații **înaintea** fiecărei transportări:

- Opriți aparatul.
- Decuplați cablul de rețea de la priza de rețea, apucând de fișă.
- Permiteți răcirea aparatului.
- Scoateți scula din suportul portsculă.

### Depozitare

Respectați următoarele indicații **înaintea** fiecărei depozitări:

- Opriți aparatul.
- Decuplați cablul de rețea de la priza de rețea, apucând de fișă.
- Permiteți răcirea aparatului.
- Scoateți scula din suportul portsculă.
- Curățați aparatul în modul descris în capitolul Întreținere.
- Utilizați valiza de transport din furnitură pentru a depozita aparatul și a-l feri de influențele exterioare.

Când nu folosiți aparatul, respectați următoarele condiții de depozitare:

- mediu uscat și protejat împotriva înghețului și căldurii
- Temperatura ambiantă sub 45 °C
- în valiza de transport, într-un loc ferit de praf și radiația solară directă

## Punerea în funcțiune

### Despachetarea aparatului

- Scoateți valiza de transport din ambalaj.



#### Avertisment privind tensiunea electrică

Șoc electric datorită izolației insuficiente.

Verificați aparatul înainte de fiecare utilizare cu privire la deteriorări și funcționare corespunzătoare.

În cazul în care constatați deteriorări, nu mai utilizați aparatul.

Nu utilizați aparatul dacă aparatul sau mâinile dumneavoastră sunt umede sau ude!

- Verificați conținutul valizei de transport cu privire la integralitate și țineți cont de deteriorări.



#### Avertisment

Pericol de asfixiere

Nu depozitați ambalajul în mod neglijent. Acesta poate deveni o jucărie periculoasă pentru copii.

- Evacuați materialul de ambalare corespunzător reglementărilor naționale.

### Schimbarea pânzei de fierăstrău



#### Avertisment privind tensiunea electrică

Înainte de toate lucrările la aparat, deconectați ștecherul de rețea de la priza de rețea!

Nu atingeți ștecherul de rețea cu mâinile umede sau ude.

Decuplați cablul de rețea de la priza de rețea, apucând de ștecher.



#### Avertisment privind suprafețele fierbinți

Unealta poate fi încă fierbinte după utilizare. Există pericol de arsuri la atingerea unelei.

Nu atingeți unealta cu mâinile neprotejate!

Purtați mănuși de protecție!



#### Purtați mănuși de protecție

Purtați mănuși de protecție adecvate în timpul montării sau înlocuirii sculelor.

### Indicație

Curățați mandrina rapidă de resturile de material, înainte de înlocuirea pânzei de fierăstrău.

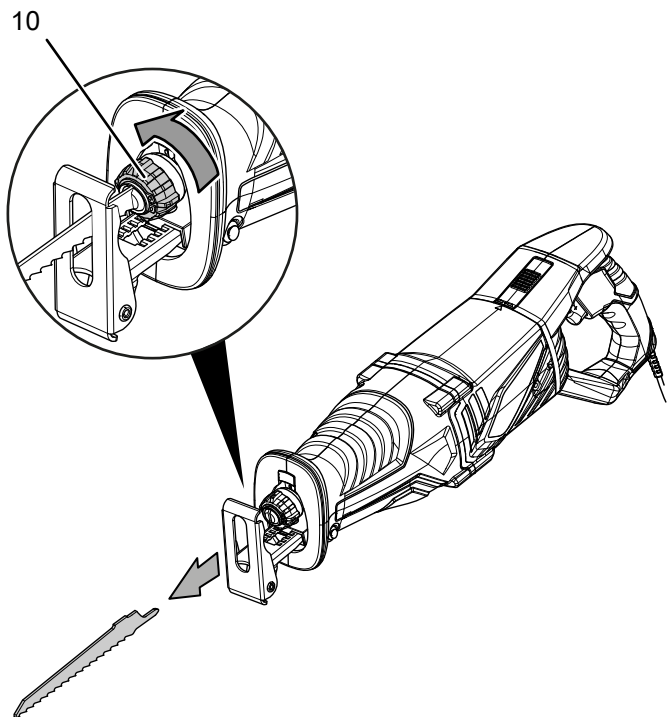
Aparatul este livrat în mod standard cu 3 pânze de ferăstrău pentru tăiere în lemn și o pânză de ferăstrău pentru metal.

Pentru acest aparat se pretează toate pânzele de ferăstrău cu coadă S respectiv cu coadă universală 1/2". Pânza de ferăstrău nu trebuie să fie mai lungă decât este necesar pentru tăietură. Pentru curbe strânse trebuie utilizată o pânză îngustă.

Procedați după cum urmează, pentru a scoate respectiv introduce pânzele de fierăstrău:

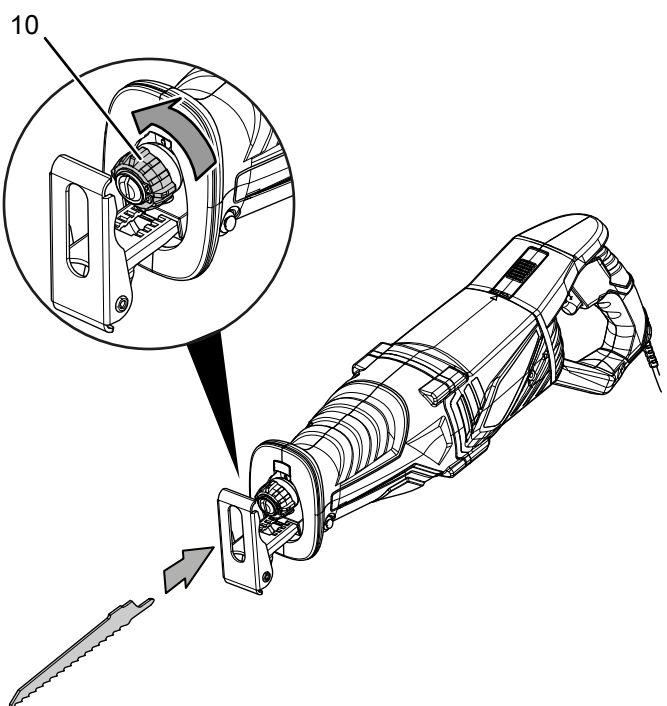
1. Rotiți mandrina rapidă (10) în lateral și mențineți-o ferm în această poziție.

Dacă este necesar, puteți demonta patina de ghidare, pentru a ajunge mai ușor la mandrina rapidă (consultați reglarea patinei de ghidare).



2. Scoateți pânza de fierăstrău prezentă, dacă este cazul, din mandrina rapidă (10).

3. Introduceți pânza de fierăstrău în mandrina rapidă. Asigurați-vă că dinții pânzei de fierăstrău sunt orientați în jos.



4. Împingeți pânza de fierăstrău până la capăt în mandrina rapidă (10). Utilizați pentru aceasta o pânză de fierăstrău adecvată, cu coadă S respectiv universală 1/2".
5. Eliberați din nou mandrina rapidă. Mandrina rapidă trebuie să revină în poziția inițială.
6. Verificați fixarea corectă a pânzei de fierăstrău.



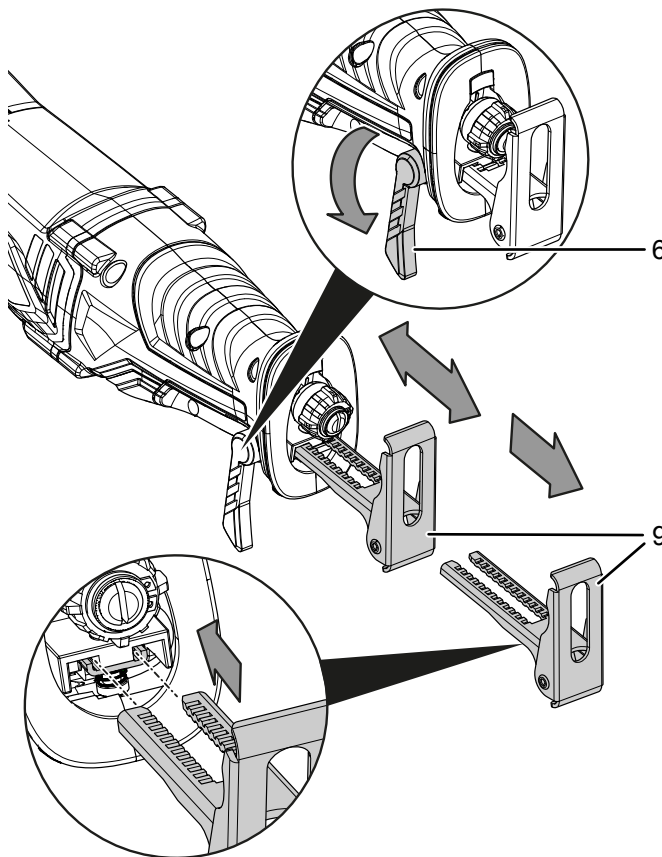
**Info**

Dacă rotiți mânerul aparatului, pânza de ferăstrău poate fi întoarsă cu 180° (dinții pânzei de ferăstrău sunt orientați în direcția opusă), pentru a permite munca mai ușoară.

**Reglarea patinei de ghidare**

Puteți regla patina de ghidare în sens longitudinal, pentru a stabili adâncimea de lucru. Rețineți că aceasta poate fi fixată în siguranță numai până la un anumit punct. Pentru pânze de fierăstrău mari, care sunt mai înalte decât degajarea din patina de ghidare, sau pentru înlocuirea mai simplă a sculei, patina poate fi demontată.

1. Slăbiți pârghia de fixare (6).
2. Reglați patina de ghidare (9) la lungimea dorită. Dacă patina de ghidare culisează accidental din șina de ghidare, aceasta poate fi reintrodusă fără probleme.



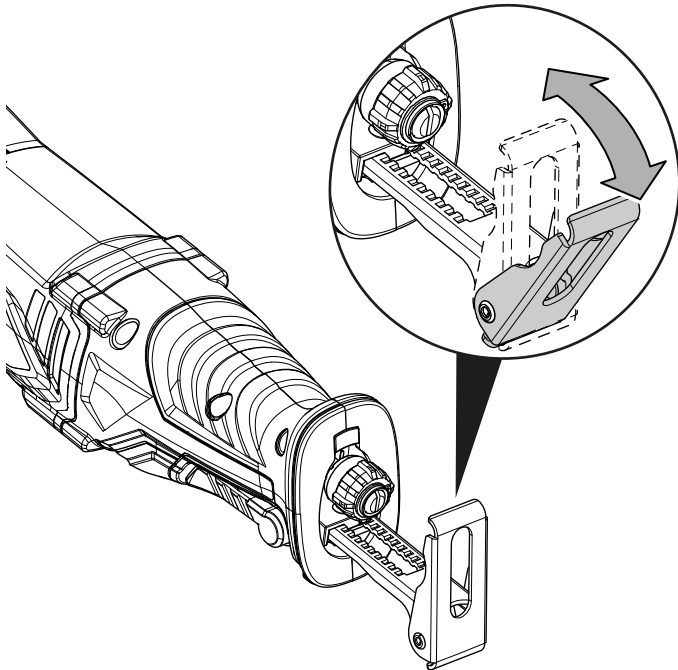
3. Readuceți pârghia de fixare (6) în poziția inițială.

#### 4. Verificați poziția fermă a patinei de ghidare (9).



##### Info

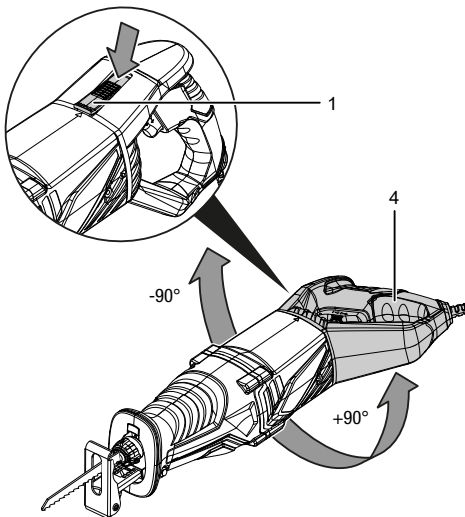
Capul patinei de ghidare se adaptează la suprafața piesei, atunci când scula electrică este așezată pe piesă (încalinare de până la 30°). La finalul procesului de lucru, capul patinei de ghidare poate fi adus înapoi, în poziția inițială.



#### Rotirea mânerului aparatului

Puteți roti mânerul aparatului (4) cu 90° spre stânga sau spre dreapta. Este posibilă astfel aducerea întrerupătorului de pornire/oprire într-o poziție mai favorabilă sau mai comodă, în funcție de condițiile de lucru sau modul de utilizare.

1. Apăsăți butonul de deblocare (1) și rotiți mânerul aparatului (4) spre stânga sau spre dreapta.
2. Aveți grijă ca mânerul aparatului (4) să se cupleze.



##### Info

Dacă roțiți mânerul aparatului, pânza de ferăstrău poate fi întoarsă cu 180° (dinții pânzei de ferăstrău sunt orientați în direcția opusă), pentru a permite munca mai ușoară.

#### Conectarea cablului de rețea

1. Conectați ștecherul de rețea la o priză de rețea protejată corespunzător.

#### Utilizare

#### Sfaturi și indicații cu privire la lucrul cu fierăstrăul sabie

##### Generalități:

- Mențineți libere fantele de ventilație, pentru a evita supraîncălzirea motorului.
- Verificați, înainte de fiecare utilizare, scula din suportul portsculă cu privire la fixare fermă. Scula trebuie să fie fixată ferm în suportii prevăzuți în acest sens din suportul portsculă.
- Verificați înainte de fiecare utilizare dacă ați ales scula corectă precum și turația corectă pentru scopul intenționat. Printr-o bună adaptare a turației, adecvată activității planificate precum și materialului de prelucrat, se pot obține rezultate mai bune.

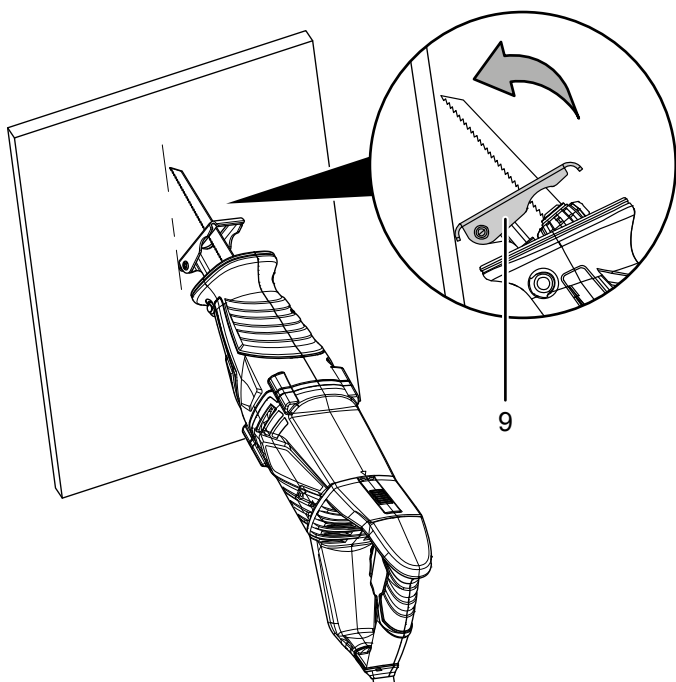
##### Debitare:

- Înainte de debitarea în lemn, plăci aglomerate, materiale de construcții, verificați-le cu privire la corpuri străine precum cuie, șuruburi etc. Scoateți după caz corpurile străine sau utilizați o pânză de ferăstrău adecvată.
- Utilizați numai pânze de ferăstrău nedeteriorate, aflate în stare ireproșabilă. Pânzele de ferăstrău îndoite, boante sau deteriorate în orice alt mod se pot rupe.
- În timpul debitării materialelor de construcție ușoare, respectați reglementările legale și recomandările producătorului materialului,
- Folosiți la tăierea curburilor cu rază mică o pânză de ferăstrău îngustă.
- Dacă pânza de ferăstrău se blochează în piesă, opriți imediat scula electrică. Canalul de tăiere trebuie lărgit puțin cu o sculă adecvată, pentru a permite scoaterea sculei electrice.
- Porniți scula electrică și apropiați-o de piesa prelucrată. Aplicați patina de ghidare pe suprafața piesei. Prelucrați piesa cu avans și presiune constante. După încheierea procesului de debitare, opriți scula electrică.
- Pânza de ferăstrău nu trebuie să fie mai lungă decât este necesar pentru tăietura prevăzută.

**Tăiere penetrantă:**

- Este permisă numai prelucrarea materialelor moi, precum gips-carton și altele asemenea, prin tăiere penetrantă. Nu prelucrați metale prin tăiere penetrantă.
- Utilizați pânze de fierăstrău scurte pentru tăierea penetrantă.
- Aplicați întâi marginea patinei de ghidare (9) pe piesă, înainte de a porni scula electrică, consultați reprezentarea schematică *Tăiere penetrantă*. Asigurați-vă că pânza de fierăstrău **nu** se așează pe piesă.
- Selectați turația maximă și permiteți pânzei de fierăstrău să pătrundă lent piesa, prin rularea pânzei de fierăstrău în sensul piesei, peste marginea patinei de ghidare (9).
- Atunci când patina de ghidare (9) este așezată pe piesă, puteți continua lucrul de-a lungul liniei de secționare.

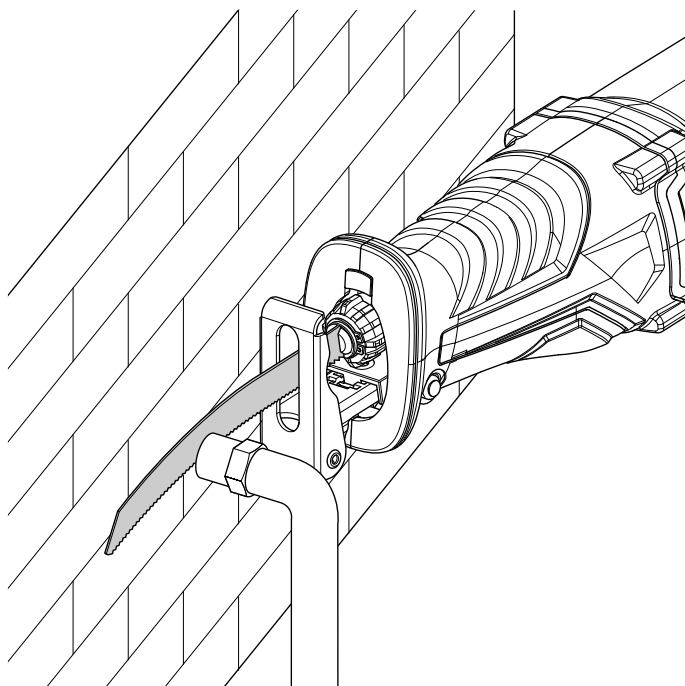
**Reprezentare schematică tăiere penetrantă:**



**Secționare la nivel:**

- Puteți secționa la nivel obiectele protuberante, ca de ex. conductele de apă sau altele asemenea, direct la perete, cu ajutorul pânzilor de fierăstrău elastice bimetal.
- Asigurați-vă neapărat că pânza de fierăstrău este mai lungă decât diametrul respectiv grosimea obiectului, deoarece în caz contrar există pericolul de recul.
- Exercițați presiune din lateral asupra sculei electrice, până când pânza de fierăstrău bimetal și latura patinei de ghidare se așează pe perete, consultați reprezentarea schematică *secționare la nivel*.
- Debitați obiectul aplicând constant presiune din lateral.

**Reprezentare schematică secționare la nivel:**



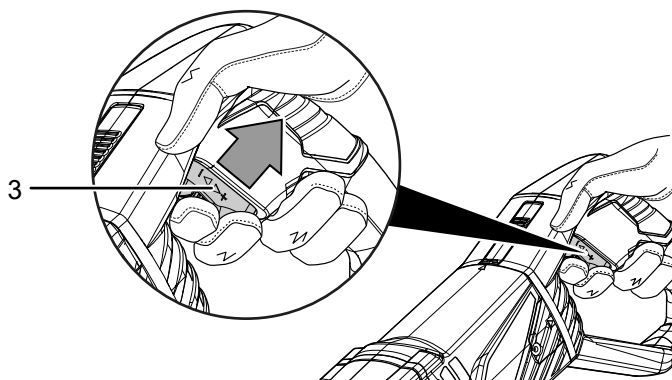
**Pornirea și oprirea aparatului**

Purtați echipamentul dumneavoastră personal de protecție în timpul lucrului cu aparatul.

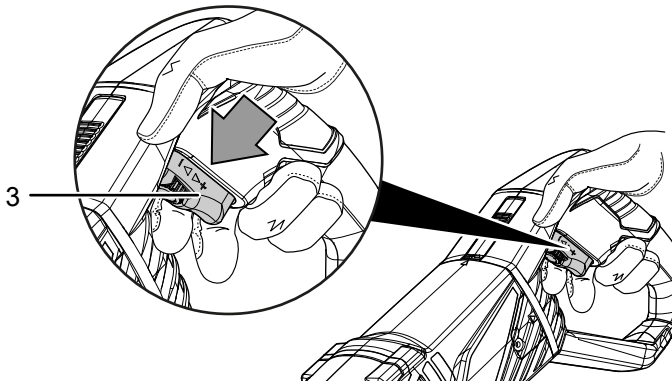
1. Verificați dacă pânza de fierăstrău montată este adecvată pentru activitatea planificată.
2. Verificați dacă piesa este asigurată respectiv suprafața de lucru este pregătită corespunzător.
3. Țineți scula electrică ferm cu ambele mâini.
4. Apropiati fierăstrăul de piesă.
5. Aplicați patina de ghidare (9) pe piesă.
6. Apăsăți butonul de pornire/oprire (3) și mențineți-l apăsat pe durata utilizării.

Puteți comanda turația apăsând pe butonul de pornire/oprire (3): apăsarea ușoară înseamnă o turație redusă, apăsarea puternică o turație ridicată.

⇒ Lampa de lucru cu LED (11) se aprinde.



7. Eliberați butonul de pornire/oprire (3) la încheierea procesului de debitare, pentru a opri aparatul.



⇒ Lampa de lucru cu LED (11) se stinge.

### Preselectarea turației

Turația necesară depinde de diverși factori. Astfel, materialul sau activitatea și condițiile de lucru au o influență asupra turației necesare. Lucrul cu materiale plastice sau aluminiu necesită de ex. o turație redusă. Pătrunderea în material la tăierea penetrantă necesită de ex. o turație ridicată.

*Modificarea turației în timpul funcționării:*

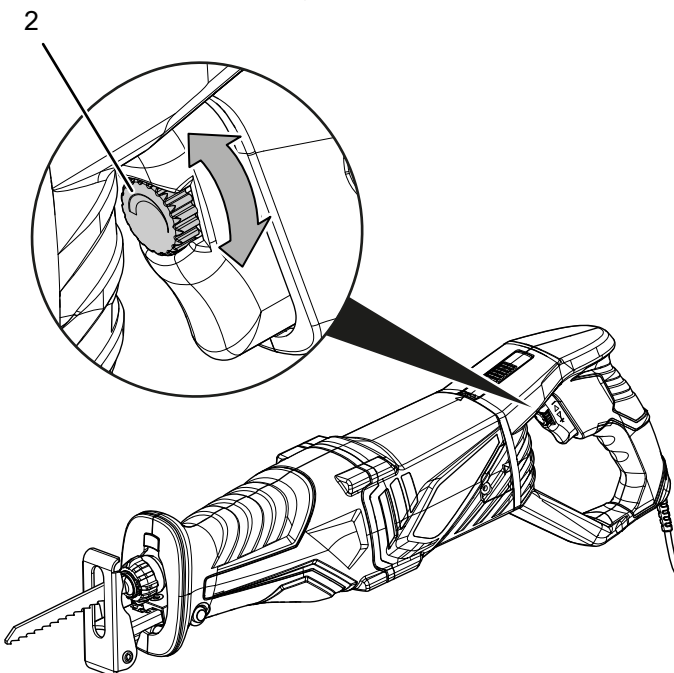
În timpul funcționării, turația este comandată prin apăsarea pe butonul de pornire/oprire (3):

- apăsare ușoară = turație redusă
- apăsare puternică = turație ridicată
- apăsare completă = turație maximă

*Preselectarea turației maxime:*

Puteți preselecta turația maximă de funcționare prin intermediul rozetei (2):

1. Rotați rozeta (2) în sensul +, respectiv -, pentru a crește, respectiv a reduce turația.



### Scoaterea din funcțiune



#### Avertisment privind tensiunea electrică

Nu atingeți ștecherul de rețea cu mâinile umede sau ude.

- Opriți aparatul.
- Permiteți răcirea aparatului.
- Decuplați cablul de rețea de la priza de rețea, apucând de fișă.
- Scoateți scula din suportul portsculă (consultați capitolul Punerea în funcțiune).
- Curățați aparatul conform indicațiilor din capitolul Întreținere.
- Depozitați aparatul conform indicațiilor din capitolul Transport și depozitare.

### Erori și defecțiuni

Aparatul a fost verificat de mai multe ori pe durata procesului de producție în privința funcționării ireproșabile. Dacă apar totuși defecțiuni în funcționare, verificați aparatul conform listei următoare.

Activitățile de remediere a erorilor și defecțiunilor, care necesită deschiderea carcasei, pot fi executate numai de către o unitate autorizată sau de firma Trotec.

#### La prima utilizare apare o degajare ușoară de fum sau miros:

- În acest caz nu este vorba despre o eroare sau o defecțiune. Aceste particularități vor dispărea după o scurtă perioadă de funcționare.

#### Aparatul nu pornește:

- Verificați racordul la rețea.
- Verificați cablul de alimentare și ștecherul de rețea cu privire la deteriorări. Dacă identificați deteriorări, nu încercați să repuneți aparatul în funcțiune.

În cazul în care cablul de alimentare al acestui aparat este deteriorat, trebuie înlocuit de către producător sau de serviciul pentru clienți al acestuia sau de o altă persoană calificată, pentru a evita orice periclitări.

- Verificați siguranța de rețea de la locul instalării.



#### Info

Așteptați timp de minimum 10 minute, înainte de a reporni aparatul.

#### Pânza de ferăstrău joacă:

- Asigurați-vă că pânza de ferăstrău este fixată în degajările prevăzute în acest scop în mandrina rapidă.
- Asigurați-vă că mandrina rapidă este fixată ferm.

**Pânza de fierăstrău nu pătrunde fără probleme în materialul de prelucrat, respectiv performanța de tăiere este prea redusă:**

- Verificați turația preselecată, aceasta trebuie astfel reglată încât să corespundă atât pânzei de ferăstrău cât și materialului.
- Atunci când pânza de ferăstrău s-a uzat, înlocuiți-o cu una nouă.
- Verificați dacă pânza de ferăstrău aleasă este adecvată pentru materialul de prelucrat.

**Puterea aparatului scade:**

- Este posibil ca periile de cărbune să fie consumate și să necesite înlocuirea. Contactați serviciul de asistență clienți Trotec sau un electrician calificat.

**Aparatul se încălzește:**

- La debitare, asigurați-vă că nu exercitați o presiune prea mare asupra aparatului.
- Selectați o turație mai mică apăsând mai puțin pe butonul de pornire/oprire.
- Verificați dacă pânza de ferăstrău aleasă este adecvată pentru activitatea de executat.
- Mențineți libere fantele de ventilație, pentru a evita supraîncălzirea motorului.

**Aparatul nu funcționează ireproșabil după verificări:**

Contactați serviciul de asistență a clienților. Dacă este cazul, duceți aparatul pentru reparație la o firmă autorizată pentru reparația de aparate electrice sau la Trotec.

## Întreținere

**Activități înainte de începerea întreținerii**



**Avertisment privind tensiunea electrică**

Nu atingeți ștecherul de rețea cu mâinile umede sau ude.

- Opriți aparatul.
- Decuplați cablul de rețea de la priza de rețea, apucând de ștecher.
- Permiteți răcirea completă a aparatului.



**Avertisment privind tensiunea electrică**

**Activitățile de întreținere care impun deschiderea carcasei pot fi executate numai de către firme de specialitate autorizate sau de către Trotec.**

**Indicații cu privire la întreținere**

În interiorul mașinii nu se află piese care pot fi întreținute sau gresate de utilizator.

**Curățare**

Aparatul trebuie curățat temeinic înainte și după fiecare utilizare.

**Indicație**

Aparatul nu trebuie gresat după curățare.



**Avertisment privind tensiunea electrică**

Există pericolul de scurtcircuit datorită lichidelor ce pătrund prin carcasă!

Nu imersați aparatul și accesoriile în apă. Asigurați-vă că nu pătrunde apă sau ale lichide în carcasă.

- Curățați aparatul cu o lavetă umectată, moale, fără scame. Aveți grijă să nu pătrundă umezeală în carcasă. Asigurați-vă că umiditatea nu poate intra în contact cu componentele electrice. Nu folosiți pentru umectarea lavetei detergenți agresivi, cum ar fi sprayuri de curățare, solvenți, detergenți cu alcool sau substanțe abrazive.
- Uscați aparatul cu o lavetă moale, fără scame.
- Uscați pânzele de ferăstrău cu o lavetă moale, fără scame.
- Îndepărtați depunerile de praf și eventualul șpanul de lemn rezultat respectiv resturile de material din mandrina rapidă.
- Mențineți prizele de ventilare libere de depuneri de praf, pentru a evita supraîncălzirea motorului.

**Perii de cărbune**

În cazul formării excesive de scântei, dispuneți verificarea periiilor de cărbune de către un electrician calificat.



**Avertisment**

Înlocuirea periiilor de cărbune este permisă numai unui electrician calificat.

## Evacuare la deșeuri

Eliminați întotdeauna ambalajele la deșeuri în mod ecologic și în conformitate cu dispozițiile în vigoare privind eliminarea la deșeuri.



Simbolul coșului de gunoi tăiat de pe un aparat electric sau electronic uzat provine din directiva 2012/19/UE. El indică faptul că nu este permisă evacuarea aparatului cu deșeul menajer, la sfârșitul perioadei de viață. Pentru returnarea gratuită sunt disponibile în apropiere puncte de colectare pentru aparate electrice și electronice uzate. Adresele pot fi obținute de la primărie. Pentru multe țări UE, puteți să vă informați și de pe pagina noastră web <https://hub.trotec.com/?id=45090> cu privire la alte metode de returnare. În caz contrar, adresați-vă unei societăți de reciclare a aparatelor vechi, autorizate în țara dumneavoastră.

Prin colectarea separată a aparatelor electrice și electronice uzate se permite refolosirea, valorificarea materiilor prime respectiv alte forme de valorificare a aparatelor vechi precum și evitarea consecințelor negative asupra mediului și sănătății oamenilor ale evacuării la deșeuri a eventualelor substanțe periculoase conținute în aparate.

## Declarație de conformitate

Traducere a declarației de conformitate originale în sensul directivei CE privind echipamentele tehnice 2006/42/CE, Anexa II, Partea 1, Secțiunea A

Noi, Trotec GmbH, declarăm pe propria răspundere că produsul numit în continuare a fost proiectat, construit și fabricat în conformitate cu cerințele directivei CE pentru echipamente tehnice în versiunea 2006/42/CE.

**Model produs / produs:** PRCS 10-850

**Tip produs:** fierăstrău sabie

**An de fabricație începând cu:** 2023

### Directive UE relevante:

- 2011/65/UE
- 2012/19/UE
- 2014/30/UE
- 2015/863/UE

### Norme armonizate aplicate:

- EN 62841-1:2015
- EN 62841-2-11:2016+A1:2020

### Norme naționale aplicate și specificații tehnice:

- EN IEC 55014-1:2021
- EN IEC 55014-2:2021
- EN IEC 61000-3-2:2019/A1:2021
- EN 61000-3-3:2013/A1:2019
- EN 61000-3-3:2013/A2:2021
- EN 62841-1:2015/A11:2022

### Producător și numele împuternicitului cu elaborarea documentației tehnice:

Trotec GmbH

Grebener Straße 7, D-52525 Heinsberg

Telefon: +49 2452 962-400

E-mail: [info@trotec.de](mailto:info@trotec.de)

Locul și data emiterii:

Heinsberg, la 18.01.2023



Joachim Ludwig, director executiv

Trotec GmbH

Grebener Str. 7  
D-52525 Heinsberg

☎ +49 2452 962-400

☎ +49 2452 962-200

✉ [info@trotec.com](mailto:info@trotec.com)

[www.trotec.com](http://www.trotec.com)