

TR

ORİJİNAL KULLANIM
KILAVUZUNUN ÇEVİRİSİ
PANTER TESTERE



İçindekiler

Kullanım kılavuzu hakkında bilgiler	2
Kullanım hatalarına ilişkin bilgiler – Güvenlik	3
Cihaz fonksiyonlarıyla ilgili tanıtıcı ve temel bilgiler	7
Taşıma ve nakliye sırasında dikkat edilecek hususlar	8
Bağlantı veya montaj	9
Kullanım	11
Hatalar ve arızalar	13
Kullanıcının kendi yapabileceği bakım, onarım veya ürünün temizliğine ilişkin bilgiler	14
Tasfiye	14
Uygunluk beyanı	15

Kullanım kılavuzu hakkında bilgiler

Semboller



Elektrik gerilimine karşı uyarı

Bu sembol, elektrik gerilimi nedeniyle insanların hayatına ve sağlığına yönelik oluşan tehlikelere karşı uyarıda bulunur.



Sıcak yüzeye karşı uyarı

Bu sembol, sıcak yüzeyler nedeniyle insanların hayatına ve sağlığına yönelik oluşan tehlikelere karşı uyarıda bulunur.



Sivri nesnelere karşı uyarı

Bu sembol, sivri nesnelere nedeniyle insanların hayatına ve sağlığına yönelik oluşan tehlikelere karşı uyarıda bulunur.



El yaralanmalarına karşı uyarı

Bu sembol, el yaralanmaları nesnelere nedeniyle insanların sağlığına yönelik oluşan tehlikelere karşı uyarıda bulunur.



Uyarı

Sinyal sözcüğü, önlenmediği takdirde ölüm veya ağır bir yaralanmaya neden olabilecek orta risk derecesindeki bir tehlikeyi tanımlar.



Dikkat

Sinyal sözcüğü, önlenmediği takdirde hafif veya orta bir yaralanmaya neden olabilecek düşük risk derecesindeki bir tehlikeyi tanımlar.

Not

Sinyal sözcüğü, önemli bilgilere işaret eder (örn. maddi hasarlar), fakat tehlikelere işaret etmez.



Bilgi

Bu sembolün bulunduğu notlar, çalışmalarınızı hızlı ve güvenli şekilde yapmanız konusunda size yardımcı olur.



Kılavuza dikkat ediniz

Bu sembolün bulunduğu notlar, işletme kılavuzuna dikkat edilmesi gerektiği konusunda sizi uyarır.



Koruyucu kulaklık takınız

Bu sembolün bulunduğu notlar, bir koruyucu kulaklık kullanılması gerektiği konusunda sizi uyarır.



Koruyucu gözlük takınız

Bu sembolün bulunduğu notlar, bir koruyucu gözlük kullanılması gerektiği konusunda sizi uyarır.



Koruyucu maske takın

Bu sembolün bulunduğu notlar, bir koruyucu maske kullanılması gerektiği konusunda sizi uyarır.



Koruyucu giysi giyiniz

Bu sembolün bulunduğu notlar, güvenlik giysisi kullanılması gerektiği konusunda sizi uyarır.



Koruyucu eldiven takınız

Bu sembolün bulunduğu notlar, koruyucu eldiven kullanılması gerektiği konusunda sizi uyarır.

Bu kılavuzun güncel sürümünü aşağıdaki linkten indiriniz:



PRCS 10-850



<https://hub.trotec.com/?id=41220>

Kullanım hatalarına ilişkin bilgiler – Güvenlik

Elektrikli aletlere yönelik genel güvenlik uyarıları



Uyarı

Bu elektrikli aletle birlikte aldığınız tüm güvenlik uyarıları, talimatlar, resimler ve teknik bilgilere dikkat ediniz.

Aşağıdaki talimatlara uymamanın ihmal edilmesi, elektrik çarpmasına, yangına ve/veya ağır yaralanmalara neden olabilir.

Daha sonra bakmak için tüm güvenlik uyarılarını ve talimatları saklayınız.

Güvenlik uyarılarında kullanılan "elektrikli alet" terimi, elektrikli çalıştırılan elektrikli aletleri (elektrik kablolu) ve aküyle çalıştırılan elektrikli aletleri (elektrik kablosuz) temel alır.



Elektrikli aletlere yönelik genel güvenlik uyarıları – Çalışma alanı güvenliği

- **Çalışma alanını temiz ve iyi aydınlatılmış durumda tutunuz.** Dağınıklık ve aydınlatılmamış çalışma alanları kazalara neden olabilir.
- **Yanıcı sıvılar, gazlar veya tozların bulunduğu patlama tehlikesi altındaki ortamlarda elektrikli aletle çalışmayınız.** Elektrikli aletler, tozu veya buharları tutuşturabilecek kıvılcımlar üretir.
- **Elektrikli aleti kullanırken çocukları ve diğer kişileri uzak tutunuz.** Dikkatinizin dağılması durumunda elektrikli alet üzerindeki kontrolünüzü kaybedebilirsiniz.



Elektrikli aletlere yönelik genel güvenlik uyarıları - Elektrik güvenliği

- **Elektrikli aletin bağlantı fişi prize uymalıdır. Fiş hiçbir şekilde değiştirilmemelidir. Koruyucu topraklı elektrikli aletlerle birlikte adaptör fişleri kullanmayınız.** Değiştirilmemiş fişler ve uygun prizler, elektrik çarpması tehlikesini azaltır.
- **Borular, kaloriferler, ocaklar veya buzdolapları gibi topraklı yüzeylerle vücut temasından kaçınınız.** Vücudunuz topraklanırsa, elektrik çarpması nedeniyle yüksek bir risk bulunmaktadır.
- **Elektrikli aletleri yağmurdan veya ıslak yerlerden uzak tutunuz.** Bir elektrikli alete su girmesi, elektrik çarpması riskini artırır.
- **Elektrikli aleti taşımak, asmak veya fişi prizden çekmek için bağlantı hattını amacı dışında kullanmayınız. Bağlantı hattını ısı, yağ, keskin kenarlar veya hareketli parçalardan uzak tutunuz.** Hasarlı veya dolaşmış bağlantı hatları, elektrik çarpması riskini artırır.

- **Bir elektrikli aletle açık havada çalışıyorsanız, sadece dış alan için de uygun olan uzatma kabloları kullanınız.** Dış alan için uygun olan bir uzatma kablosunun kullanılması, elektrik çarpması riskini azaltır.
- **Elektrikli aletin nemli ortamda çalıştırılması zorunluysa, bir devre kesici kullanınız.** Bir devre kesicinin kullanılması, elektrik çarpması riskini azaltır.



Elektrikli aletlere yönelik genel güvenlik uyarıları – İnsanların güvenliği

- **Dikkatli olunuz, ne yaptığınıza dikkat ediniz ve bir elektrikli aletle çalışırken sakın olunuz. Yorgunsanız veya uyuşturucu, alkol veya ilaç etkisi altındaysanız hiçbir elektrikli aleti kullanmayınız.** Elektrikli aletin kullanılması sırasındaki bir anlık dikkatsizlik, ciddi yaralanmalara neden olabilir.
- **Kişisel koruyucu donanım ve her zaman bir koruyucu gözlük kullanınız.** Elektrikli aletin türüne ve kullanım şekline bağlı olarak toz maskesi, kaymaz güvenlik botları, baret veya koruyucu kulaklık gibi kişisel koruyucu donanım kullanılması, yaralanma riskini azaltır.
- **İstenmeden çalıştırmayı önleyiniz. Elektrik beslemesine ve / veya aküye bağlamadan, aleti tutmadan veya taşımadan önce elektrikli aletin kapalı olduğundan emin olunuz.** Elektrikli aleti taşıırken parmağınızın şalter üzerinde olması veya açıkken elektrikli aleti elektrik beslemesine bağlamanız, kazalara neden olabilir.
- **Elektrikli aleti çalıştırmadan önce ayarlama aletlerini veya cıvata anahtarlarını çıkartınız.** Dönen bir elektrikli aleti parçasının içinde bulunan bir alet veya anahtar, yaralanmalara neden olabilir.
- **Anormal bir vücut duruşundan kaçınınız. Sağlam durunuz ve her zaman dengenizi koruyunuz.** Bu sayede, beklenmeyen durumlarda elektrikli aleti daha iyi kontrol edebilirsiniz.
- **Uygun giysi giyiniz. Geniş giysiler giymeyiniz veya takı takmayınız. Saçlarınızı ve giysilerinizi hareketli parçalardan uzak tutunuz.** Gevşek giysiler, takılar veya uzun saçlar hareketli parçalar tarafından yakalanabilir.
- **Toz emme ve tutma tertibatları takılabilirse, bu tertibatları bağlanmalı ve doğru şekilde kullanılmalıdır.** Bir toz emme tertibatının kullanılması, toz nedeniyle oluşan tehlikeleri azaltabilir.
- **Elektrikli aleti uzun süredir kullanıyor olsanız dahi güvenliğinizi tehlikeye sokmayınız ve elektrikli aletlere yönelik güvenlik kurallarının dışına çıkmayınız.** Dikkatsiz kullanma, çok kısa süre içinde ağır yaralanmalara neden olabilir.

! Elektrikli aletlere yönelik genel güvenlik uyarıları – Elektrikli aletin kullanılması ve işleme tâbi tutulması

- **Elektrikli alete aşırı yük uygulamayınız. Yapacağınız çalışma için belirlenen elektrikli aleti kullanınız.** Uygun bir elektrikli aletle, belirtilen güç aralığında daha iyi ve güvenli şekilde çalışabilirsiniz.
- **Şalteri arızalı olan bir elektrikli aleti kullanmayınız.** Açılmayan veya kapatılmayan bir elektrikli alet tehlikelidir ve onarılması gerekir.
- **Cihazda ayarlar yapmadan, takım parçalarını değiştirmeden veya elektrikli aleti bir yere koymadan önce fişi prizden çekiniz ve / veya çıkartılabilen aküyü çıkartınız.** Bu tedbir önlemi, elektrikli aletin istenmeden çalışmaya başlamasını önler.
- **Kullanılmayan elektrikli aletleri çocukların ulaşamayacakları bir yerde saklayınız. Elektrikli alet hakkında bilgi sahibi olmayan veya bu talimatları okumamış kişilerin elektrikli aleti kullanmasına izin vermeyiniz.** Deneyimsiz kişiler tarafından kullanılırlarsa, elektrikli aletler tehlikelidir.
- **Elektrikli aletlere ve takımlara özenli şekilde bakım yapınız. Hareketli parçaların kusursuz şekilde çalışıp çalışmadığını ve sıkışıp sıkışmadığını, parçaların kırılmış veya elektrikli aletin çalışmasını olumsuz etkileyecek şekilde hasarlı olup olmadığını kontrol ediniz. Elektrikli aleti kullanmadan önce hasarlı parçaları onartınız.** Birçok kazanın nedeni, kötü bakım yapılmış elektrikli aletlerdir.
- **Kesici aletleri keskin ve temiz durumda tutunuz.** Özenli şekilde bakım yapılmış ve kesici kenarları keskin kesici aletler, daha az sıkışır ve daha kolay yönetilir.
- **Elektrikli aleti, takımı, takımları, vb. bu talimatlara uygun şekilde kullanınız. Bu sırada çalışma koşullarını ve yapılacak çalışmayı dikkate alınız.** Elektrikli aletlerin öngörülen uygulamaların dışındaki amaçlarla kullanılması, tehlikeli durumlara neden olabilir.
- **Tutamakları ve tutmamak yüzeylerini kuru, temiz ve yağ ve gresten arındırılmış durumda tutunuz.** Kaygan tutamaklar ve tutamak yüzeyleri, güvenli kullanımı ve öngörülemeden durumlarda elektrikli aletin kontrolünü engeller.

! Elektrikli aletlere yönelik genel güvenlik uyarıları – Servis

- **Elektrikli aletin sadece kalifiye uzman personel tarafından ve orijinal yedek parçalar kullanılarak onarılmasını sağlayınız.** Bu sayede elektrikli aletin güvenliğinin korunması sağlanır.

! Panter testerelerle ilgili cihaza özel güvenlik uyarıları

- **İş parçasını mangelere veya başka yöntemlerle sağlam bir altlığa sabitleyiniz ve emniyete alınız.** İş parçasını tek elinizle veya vücudunuza doğru tutarsanız, iş parçası dengesiz kalır ve bu durum kontrolün kaybedilmesine neden olabilir.
- **Gizli besleme hatlarının yerini bulmak için uygun arama cihazları kullanınız veya yerel tedarik kurumlarından yardım alınız.** Elektrik hatlarıyla temas, yangına ve elektrik çarpmasına neden olabilir. Bir gaz hattının zarar görmesi, patlamaya neden olabilir. Bir su hattına giriş, maddi hasarlara ve bir elektrik çarpmasına neden olabilir.
- **Titreşimler, el-kol sistemi için zararlı olabilir.** Titreşimlerin etki süresini mümkün olduğunca düşük tutunuz.
- **Kullanmadan önce testere bıçağının şaftını temizleyiniz.** Kirlenmiş bir şaft güvenli şekilde sabitlenemez.
- **Testere diskinin sıkı oturup oturmadığını kontrol ediniz.** Gevşek bir testere bıçağı düşebilir ve sizi yaralayabilir.
- **Elektrikli aleti çalıştırmadan önce takımın rahat hareket ettiğinden emin olunuz.** Bloke olmuş bir takımla çalışma durumunda yüksek kuvvetler oluşabilir ve cihaz yana doğru savrulabilir.
- **Nemli malzemeleri veya nemli yüzeyleri işleyemeyiniz.**
- **Elektrikli aleti sadece açılmış durumdayken iş parçasına doğru yönlendiriniz.** Aksi taktirde geri tepme tehlikesi söz konusudur.
- **Kesme sırasında kılavuz pabucun güvenli şekilde dayanmasına dikkat ediniz.** Kenarları çarpan bir testere bıçağı kırılabilir veya geri tepmeye neden olabilir.
- **Ellerinizi kesme bölgesinden uzak tutunuz.** İş parçasının altına elinizi sokmayınız. Testere bıçağıyla temas durumunda yaralanma tehlikesi bulunmaktadır.
- **Strok kolu ve hızlı mandrenden ellerinizi uzak tutunuz.** Parçalarla temas durumunda ezilme tehlikesi bulunmaktadır.
- **Yeterli bir havalandırma olmasını sağlayınız.**
- **Hızlı mandreni aşınma veya hasar açısından düzenli olarak kontrol ediniz.**
- **Sadece hasarsız ve kusursuz durumdaki testere disklerini kullanınız.** Bükülmüş veya kör testere bıçakları kırılabilir ve bir geri tepmeye neden olabilir.
- **Kapattıktan sonra yandan bastırarak testere bıçağını frenlemeyiniz.** Testere bıçağı zarar görebilir, kırılabilir veya bir geri tepmeye neden olabilir.

- **Çalışmalar tamamlandıktan sonra elektrikli aleti kapatınız ve testere bıçağını ancak durduktan sonra kesilen kısımdan çekiniz.** Bu sayede, geri tepmeyi önleyebilir ve elektrikli aleti güvenli şekilde bir yere koyabilirsiniz.
- **Kullanılan alet bloke olduysa elektrikli aleti derhal kapatınız.** Elektrikli alet, ortaya çıkan kuvvetler nedeniyle yana doğru savrulabilir.
- **Yere koymadan önce elektrikli aletin durmasını bekleyiniz.** Takım takılabilir ve elektrikli alet üzerindeki kontrolün kaybedilmesine neden olabilir.



İleri ve geri kesme işlemleriyle ilgili güvenlik uyarıları

- **Takımın gizli elektrik hatlarına veya kendi bağlantı kablosuna çarpması ihtimali olan çalışmalar yaparken, elektrikli aleti izole edilmiş tutamak yüzeylerinden tutunuz.** Gerilim taşıyan bir hatla temas, metal cihaz parçalarına da gerilim verebilir ve bir elektrik çarpmasına neden olabilir.
- **İş parçasını mengenerle veya başka yöntemlerle sağlam bir altlığa sabitleyiniz ve emniyete alınız.** İş parçasını tek elinizle veya vücudunuza doğru tutarsanız, iş parçası dengesiz kalır ve bu durum kontrolün kaybedilmesine neden olabilir.

Usulüne uygun kullanım

PRCS 10-850 cihazını sadece uygun testere bıçaklarıyla plastik, ahşap, metal ve yapı maddelerini kesmek için kullanınız.

Cihaz aşağıdakiler için uygundur:

- Kesme çalışmaları,
- Düz ve kavisli kesimler,
- Dışarı taşan iş parçalarının aynı hizada ayrılması

teknik bilgilere uyararak (bkz. Talimatlar).

Elektrikli cihazın Trotec orijinal aksesuarları ile kullanılmasını öneriyoruz.

Öngörülebilir hatalı kullanım

- Cihaz, cam veya taş işlemek için üretilmemiştir.

Usulüne aykırı kullanım bölümünde açıklananların dışındaki bir kullanım, makul şekilde öngörülebilir hatalı kullanım olarak kabul edilir.

Personelin niteliği

Bu cihazı kullanan kişiler:

- Başta Kullanım hatalarına ilişkin bilgiler – Güvenlik bölümü olmak üzere işletme kılavuzunu okumuş ve anlamış olmalıdır.

Kişisel koruyucu donanım



Koruyucu kulaklık kullanınız.
Gürültü etkisi işitme kaybına neden olabilir.



Koruyucu gözlük takınız.
Bu sayede; dışarı savrulan, düşen ve çevrede uçuşan ve yaralanmalara neden olabilecek kırılmış parçalara karşı gözlerinizi koruyabilirsiniz.



Koruyucu maske takınız.
Bu sayede, iş parçalarının işlenmesi sırasında oluşabilecek sağlığa zararlı tozları solumaya karşı kendinizi koruyabilirsiniz.



Koruyucu eldiven giyiniz.
Bu sayede, ellerinizi yanık, ezilme ve deri soyulmasına karşı koruyabilirsiniz.



Dar koruyucu giysiler giyiniz.
Bu sayede, giysinin dönen parçaların içine çekilme tehlikesine karşı kendinizi koruyabilirsiniz.

Kalan tehlikeler**Elektrik gerilimine karşı uyarı**

Yetersiz izolasyon nedeniyle elektrik çarpması. Her kullanımdan önce cihazı hasar ve düzgün çalışma açısından kontrol ediniz. Hasar olduğunu görürseniz cihazı artık kullanmayınız. Cihaz veya elleriniz nemli veya ıslaksa cihazı kullanmayınız!

**Elektrik gerilimine karşı uyarı**

Elektrikli parçalar üzerindeki çalışmalar sadece yetkili bir uzman şirket tarafından gerçekleştirilmelidir!

**Elektrik gerilimine karşı uyarı**

Cihaz üzerinde gerçekleştirilecek tüm çalışmalardan önce elektrik fişini prizden çıkartınız! Elektrik fişine nemli ya da ıslak elle dokunmayınız. Elektrik fişinden tutarak elektrik kablosunu elektrik prizinden çekiniz.

**Elektrik gerilimine karşı uyarı**

Dış gövdeye giren sıvılar nedeniyle kısa devre tehlikesi ortaya çıkar! Cihazı ve aksesuarları suya batırmayınız. Dış gövdenin içine su veya başka sıvıların girmemesine dikkat ediniz.

**Sıcak yüzeye karşı uyarı**

Takım, kullanımdan sonra hâlâ sıcak olabilir. Takıma temas durumunda yanma tehlikesi bulunmaktadır. Takıma çıplak ellerle dokunmayınız! Koruyucu eldiven giyiniz!

**El yaralanmalarına karşı uyarı**

Testere bıçağı ve kılavuz pabuç bölgesinde, dikkatsiz kullanım durumunda ezilme tehlikesi bulunmaktadır. Koruyucu eldiven giyiniz!

**Sivri nesnelere karşı uyarı**

Testere diskinin parçaları sivridir. Dikkatsiz kullanım durumunda yaralanma tehlikesi bulunmaktadır. Koruyucu eldiven giyiniz!

**Uyarı**

Zehirli tozlar! İşleme nedeniyle ortaya çıkan zararlı / zehirli tozlar kullanım personeli veya yakında bulunan insanların sağlığını tehdit eden tehlikelere neden olur. Koruyucu gözlük ve toz maskesi takınız!

**Uyarı**

Asbest içeren malzemeleri işlemeyiniz. Asbest, kanserojendir.

**Uyarı**

Elektrikli aletle çalışırken elektrik, gaz veya su hattına denk gelmeyeceğinizden emin olunuz. Gerekliyse, bir duvarda delik veya yarık açmadan önce bir hat arayıcı ile kontrol ediniz.

**Uyarı**

Havada uçuşan parçalar veya kırılan takım adaptörü nedeniyle yaralanma tehlikesi.

**Uyarı**

Eğitimsiz kişiler tarafından amacına veya usulüne uygun olmayan şekilde kullanılması durumunda bu cihaz çeşitli tehlikelere neden olabilir! Personel niteliklerine dikkat ediniz!

**Uyarı**

Cihaz bir oyuncak değildir ve çocukların eline geçmemelidir.

**Uyarı**

Boğulma tehlikesi! Ambalaj malzemesini dikkatsizce etrafta bırakmayınız. Çocuklar için tehlikeli bir oyuncaca dönüşebilir.

**Dikkat**

Cihaz uzun bir süre kullanılırsa veya çalıştırma ve bakım işlemleri düzgün yapılmazsa titreşim emisyonları insan sağlığına zarar verebilir.

**Dikkat**

Isı kaynaklarıyla aranızda yeterli mesafe bırakınız.

Not

Düzgün olmayan bir şekilde depolar veya taşırsanız cihaz hasar görebilir. Cihazın taşınması ve depolanmasıyla ilgili bilgilere dikkat ediniz.

Acil durumda yapılması gerekenler / Acil durdurma fonksiyonu

Acil durdurma:

Elektrik fişi elektrik prizinden çekilerek cihazın çalışması geçici olarak durdurulur. Cihazı yanlışlıkla tekrar açılmaya karşı emniyete almak için elektrik fişini çekilmiş durumda bırakınız.

Acil durumda yapılması gerekenler:

1. Cihazı kapatınız.
2. Acil bir durumda cihazı şebeke beslemesinden ayırınız: Bağlantı kablosunu, fişten tutarak elektrik prizinden çekiniz.
3. Arızalı bir cihazı tekrar elektrik şebekesine bağlamayınız.

Cihaz fonksiyonlarıyla ilgili tanıtıcı ve temel bilgiler

Cihaz açıklaması

PRCS 10-850 cihazı; kesme çalışmaları, düz ve kavisli kesimler ve ahşap, plastik, metal ve yapı malzemelerinin aynı hızda kesilmesi için uygundur.

Cihaz, ahşap ve metal için S şaftlı ve ½" universal şaftlı testere bıçakları ve aynı hızda kesme için esnek Bimetal testere bıçakları ile uyumlu olan bir hızlı bağlama düzeneğine sahiptir. Testere bıçakları alet kullanmadan değiştirilebilir.

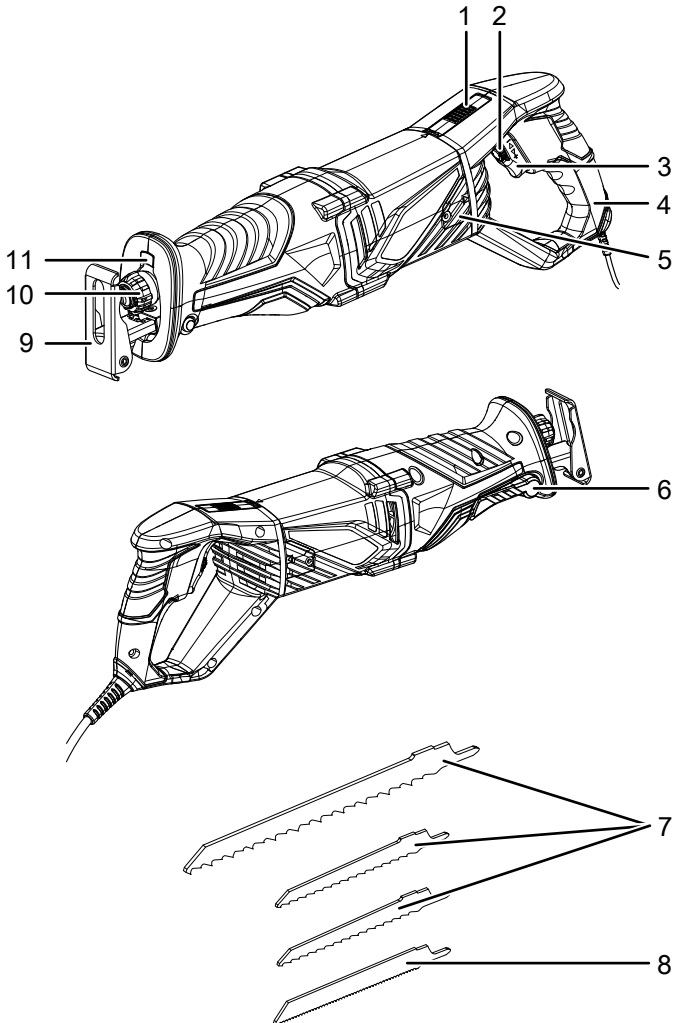
850 Watt motor, 0 d/dak ile 2.800 d/dak arasında bir rölanti strok sayısına sahiptir. Strok sayısı, çalışma sırasında kademesiz olarak ayarlanabilir.

Kılavuz pabucun uzunluğu alet kullanmadan ayarlanabilir ve kılavuz pabuç 30° yatırılabilir.

Cihaz kulpu 90° sola veya sağa döndürülebilir.

Çalışma alanı entegre bir aydınlatma (LED) ile aydınlatılabilir.

Cihazın görünümü



No.	Tanım
1	Kilit açma düğmesi
2	Strok sayısı ayar çarkı
3	Açma/Kapatma düğmesi / Strok sayısı kumandası
4	Döndürülebilir cihaz kulpu
5	Kömür fırça kapağı
6	Kılavuz pabuç sabitleme kolu
7	Testere bıçağı HCS ahşap
8	Testere bıçağı BIM metal
9	Kılavuz pabuç
10	Hızlı mandren
11	LED el feneri

Teslimat kapsamı

- 1 x PRCS 10-850 cihazı
- 2 x testere bıçağı HCS ahşap (10 TPI)
- 1 x testere bıçağı HCS ahşap (4 TPI)
- 1 x testere bıçağı BIM metal (18 TPI)
- 1 x taşıma çantası
- 1 x kılavuz

Teknik bilgiler

Parametre	Değer
Model	PRCS 10-850
Şebeke bağlantısı	~ 230 V / 50 Hz
Güç tüketimi	0,85 kW
Rölanti strok sayısı	0 dak ⁻¹ ila 2.800 dak ⁻¹
Strok	28 mm
Maks. kesme derinliği	Ahşap 160 mm Metal 8 mm Alüminyum 12 mm
Kablo uzunluğu	3 m
Koruma sınıfı	II (çift izolasyon) / □
Ağırlık	2,5 kg
EN 62841'e göre titreşim bilgisi	
Toplam titreşim emisyonu değeri:	
Kalıs a _{h, B} kesimi	7,675 m/s ²
Belirsizlik K	1,5 m/s ²
Ahşap kiriş a _{h, WB} kesimi	8,060 m/s ²
Belirsizlik K	1,5 m/s ²
EN 62841'e göre ses değerleri	
Ses basınç seviyesi L _{PA}	83,57 dB(A)
Ses gücü L _{WA}	91,57 dB(A)
Belirsizlik K	3 dB

**Koruyucu kulaklık kullanınız.**

Gürültü etkisi işitme kaybına neden olabilir.

Gürültü ve titreşim emisyonlarıyla ilgili uyarılar:

- Belirtilen toplam titreşim emisyonu değerleri **ve belirtilen gürültü emisyonu değerleri**, EN 62841'deki norma uygun bir test yöntemine göre ölçülmüştür ve bir elektrikli aletin başka bir elektrikli aletle karşılaştırılması için kullanılabilir.
- Belirtilen toplam titreşim emisyonu değerleri **ve belirtilen gürültü emisyonu değerleri**, oluşacak yükün önceden tahmin edilmesi için de kullanılabilir.

**Dikkat**

Cihaz uzun bir süre kullanılırsa veya çalıştırma ve bakım işlemleri düzgün yapılmazsa titreşim emisyonları insan sağlığına zarar verebilir.

- Titreşim **ve gürültü emisyonları**, başta iş parçasını işleme şekli olmak üzere elektrikli aletin kullanım türü ve şekline bağlı olarak, elektrikli aletin gerçek kullanımı sırasında, verilen bilgilerden farklı olabilir. Titreşim nedeniyle oluşan yükü mümkün olduğunca düşük tutmaya çalışınız. Titreşim yükünü azaltmaya yönelik örnek niteliğinde önlemler arasında, alet kullanılırken eldiven giyilmesi ve çalışma süresinin sınırlanması yer alır. Bu sırada, çalışma periyodunun tüm bölümleri dikkate alınmalıdır (örneğin elektrikli aletin kapalı olduğu süreler ve elektrikli aletin açık olduğu fakat yüksüz çalıştığı süreler).

Taşıma ve nakliye sırasında dikkat edilecek hususlar**Not**

Düzgün olmayan bir şekilde depolar veya taşırsanız cihaz hasar görebilir.

Cihazın taşınması ve depolanmasıyla ilgili bilgilere dikkat ediniz.

Taşıma

Cihazı taşımak için, cihazı dış etkilerden korumak üzere teslimat kapsamında bulunan taşıma çantasını kullanınız.

Her taşıma işleminden **önce** şu uyarılara dikkat ediniz:

- Cihazı kapatınız.
- Elektrik fişinden tutarak elektrik kablosunu elektrik prizinden çekiniz.
- Cihazı soğumaya bırakınız.
- Takımı takım tutucudan çıkartınız.

Depolama

Her depolama işleminden **önce** şu uyarılara dikkat ediniz:

- Cihazı kapatınız.
- Elektrik fişinden tutarak elektrik kablosunu elektrik prizinden çekiniz.
- Cihazı soğumaya bırakınız.
- Takımı takım tutucudan çıkartınız.
- Cihazı, Kullanıcının kendi yapabileceği bakım, onarım veya ürünün temizliğine ilişkin bilgiler bölümünde açıklandığı şekilde temizleyiniz.
- Cihazı depolamak için, cihazı dış etkilerden korumak üzere teslimat kapsamında bulunan taşıma çantasını kullanınız.

Cihazı kullanmadığınız zamanlarda aşağıdaki depolama koşullarına uyunuz:

- Kuru ve donmaya ve ısıya karşı korunmuş
- Ortam sıcaklığı 45 °C'nin altında
- Tozdan ve doğrudan güneş ışığından korunan bir yerde taşıma çantasında

Bağlantı veya montaj

Cihazın ambalajından çıkartılması

- Taşıma çantasını ambalajdan çıkartınız.



Elektrik gerilimine karşı uyarı

Yetersiz izolasyon nedeniyle elektrik çarpması. Her kullanımdan önce cihazı hasar ve düzgün çalışma açısından kontrol ediniz. Hasar olduğunu görürseniz cihazı artık kullanmayınız. Cihaz veya elleriniz nemli veya ıslaksa cihazı kullanmayınız!

- Taşıma çantasının içeriğinin eksiksiz durumda olup olmadığını kontrol ediniz ve varsa hasarlara dikkat ediniz.



Uyarı

Boğulma tehlikesi! Ambalaj malzemesini dikkatsizce etrafta bırakmayınız. Çocuklar için tehlikeli bir oyuncığa dönüşebilir.

- Ambalaj malzemesini ulusal yasalara uygun şekilde tasfiye ediniz.

Testere bıçağının değiştirilmesi



Elektrik gerilimine karşı uyarı

Cihaz üzerinde gerçekleştirilecek tüm çalışmalardan önce elektrik fişini prizden çıkartınız! Elektrik fişine nemli ya da ıslak elle dokunmayınız. Elektrik fişinden tutarak elektrik kablosunu elektrik prizinden çekiniz.



Sıcak yüzeye karşı uyarı

Takım, kullanımdan sonra hâlâ sıcak olabilir. Takıma temas durumunda yanma tehlikesi bulunmaktadır. Takıma çıplak ellerle dokunmayınız! Koruyucu eldiven giyiniz!



Koruyucu eldiven takınız

Takımları takarken veya değiştirirken uygun koruyucu eldiven giyiniz.



Not

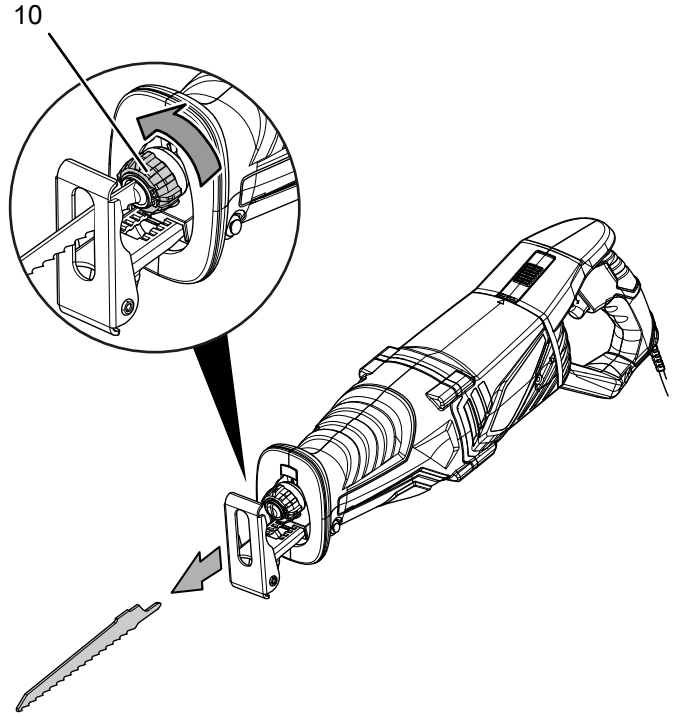
Testere bıçağını değiştirmeden önce hızlı mandrendeki malzeme artıklarını temizleyiniz.

Cihaz, standart olarak ahşap kesimi için 3 testere bıçağı ve metal kesimi için bir testere bıçağı ile birlikte teslim edilir.

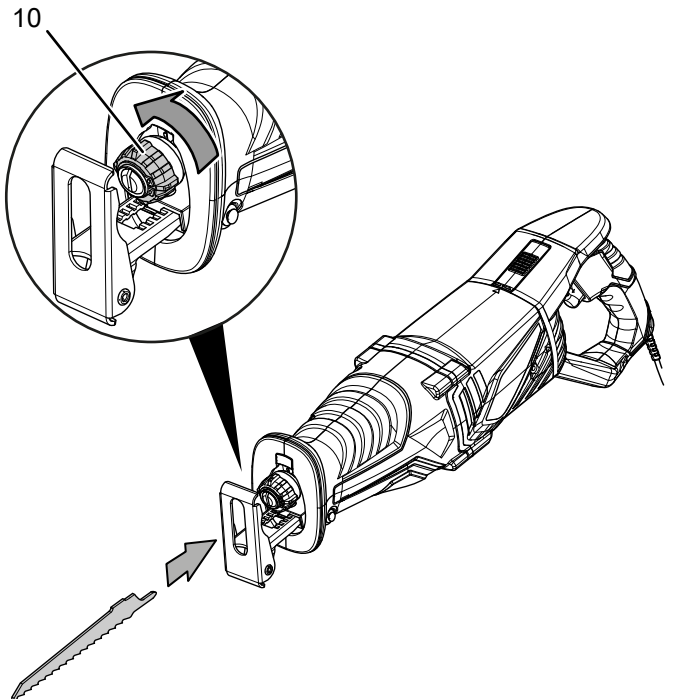
S şaftlı veya ½" universal şaftlı tüm testere bıçakları bu cihaz için uygundur. Testere bıçağı, kesim için gerekli olandan daha uzun olmamalıdır. Dar kavisler için dar bir testere bıçağı kullanılmalıdır.

Testere bıçaklarını çıkartmak veya takmak için aşağıdaki yöntemi izleyiniz:

1. Hızlı mandreni (10) yana doğru döndürünüz ve bu pozisyonda sabit tutunuz. Gerekirse, hızlı mandrene daha kolay ulaşmak için kılavuz pabucu çıkartabilirsiniz (bkz. Kılavuz pabucun ayarlanması bölümü).



2. Gerekirse, mevcut testere bıçağını hızlı mandrenden (10) çıkartınız.
3. Testere bıçağını hızlı mandrene yerleştiriniz. Bu sırada testere bıçağının dişlerinin aşağı göstermesine dikkat ediniz.



4. Testere bıçağını dayanana kadar hızlı mandrenin (10) içine bastırınız. Bu sırada, S şaftlı veya ½" üniversal şaftlı uygun bir testere bıçağı kullanınız.
5. Hızlı mandreni bırakınız. Hızlı mandren, kendi başlangıç konumuna geri dönmelidir.
6. Testere bıçağının doğru kilitlemiş olup olmadığını kontrol ediniz.

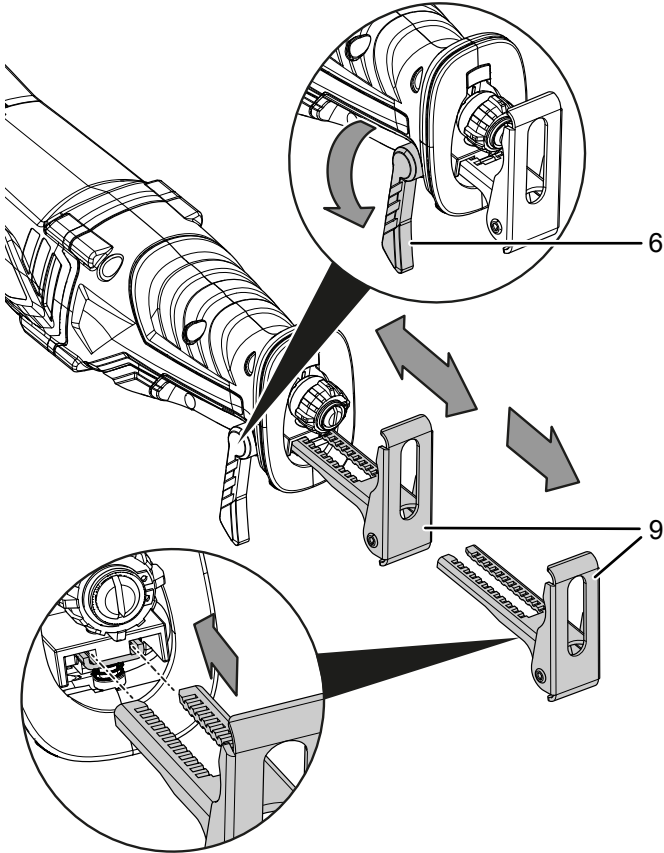
**Bilgi**

Cihaz kulpunu döndürürseniz, daha kolay bir çalışmaya olanak sağlamak için testere bıçağı gerekirse 180° çevrilerek (testere diskinin dişleri ters yöne bakar) kullanılabilir.

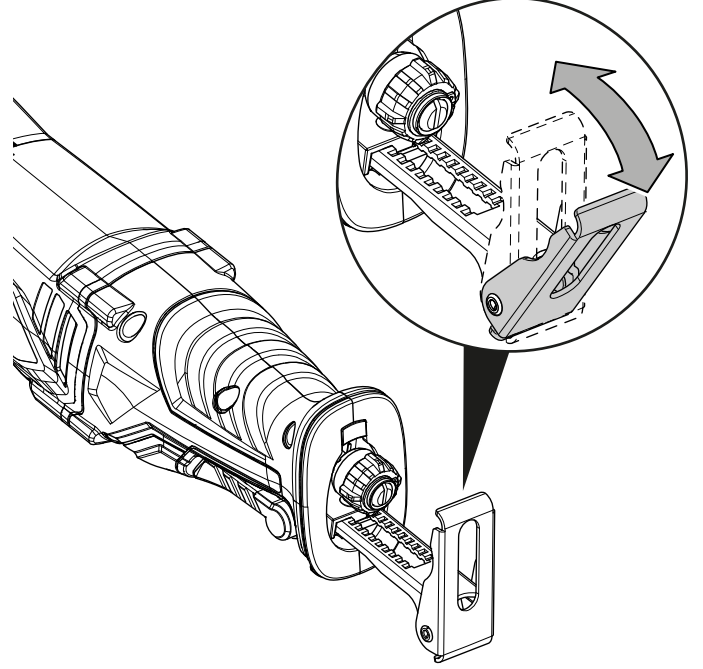
Kılavuz pabucun ayarlanması

Dalma derinliğini belirlemek için kılavuz pabucun uzunluk ayarını değiştirebilirsiniz. Kılavuz pabucun sadece belirli bir noktada güvenli şekilde kilitlendiğine dikkat ediniz. Kılavuz pabuçtaki girintiden daha yüksek olan büyük testere bıçakları veya takımı daha kolay değiştirmek için kılavuz pabuç çıkartılabilir.

1. Sabitleme kolunu (6) gevşetiniz.
2. Kılavuz pabucu (9) istediğiniz uzunluğa ayarlayınız. Kılavuz pabuç istenmeden kayarak kılavuz raydan çıkara, sorunsuz bir şekilde yerine takılabilir.

**Bilgi**

Kılavuz pabucun kafası, elektrikli alet oturtulurken iş parçasının yüzeyine uyar (30° eğime kadar). Çalışma tamamlandıktan sonra, kılavuz pabucun kafası başlangıç konumuna getirilebilir.

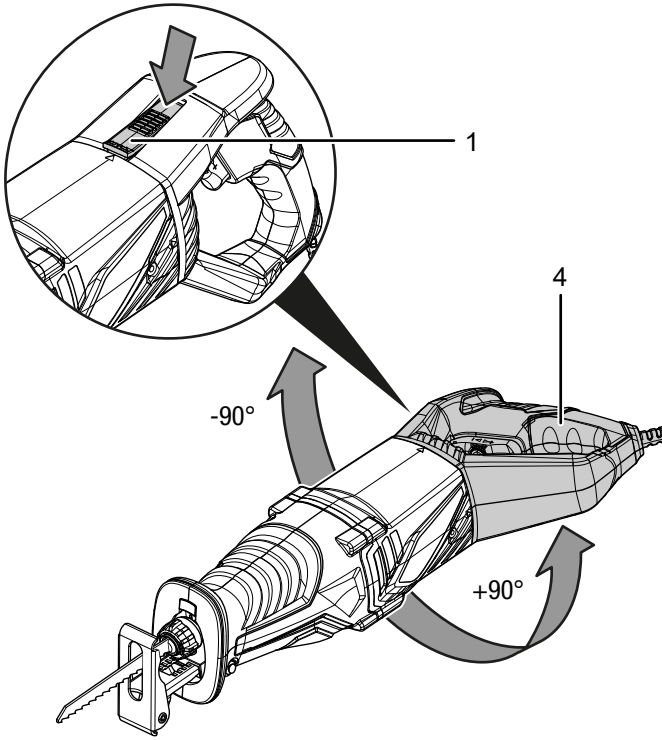


3. Sabitleme kolunu (6) başlangıç konumuna getiriniz.
4. Kılavuz pabucun (9) sıkıca oturup oturmadığını kontrol ediniz.

Cihaz kulpunun döndürülmesi

Cihaz kulpunu (4) 90° sola veya soldan sağa doğru döndürebilirsiniz. Bu sayede, çalışma koşullarına ve kullanıma bağlı olarak Açma/Kapatma düğmesi daha uygun veya rahat bir pozisyona getirilebilir.

1. Kilit açma düğmesine (1) basınız ve cihaz kulpunu (4) sola veya sağa döndürünüz.
2. Cihaz kulpunu (4) bırakınız.



Bilgi

Cihaz kulpunu döndürürseniz, daha kolay bir çalışmaya olanak sağlamak için testere bıçağı gerekirse 180° çevrilerek (testere diskinin dişleri ters yöne bakar) kullanılabilir.

Elektrik kablosunun bağlanması

1. Elektrik fişini düzgün bir şekilde topraklanmış prize takınız.

Kullanım

Panter testereyle çalışmayla ilgili ipuçları ve uyarılar

Genel:

- Motorun aşırı ısınmaması için havalandırma ağzını açık tutunuz.
- Her çalıştırma öncesinde takım tutucudaki takımın doğru oturup oturmadığını kontrol ediniz. Takım, takım tutucudaki öngörülen tutuculara sabit şekilde kilitlenerek oturmalıdır.
- Her çalıştırmadan önce, öngörülen kullanım için doğru takımı ve doğru devir değerini seçip seçmediğinizi kontrol ediniz. Planlanan işleme ve işlenecek malzemeye uygun bir devir değeri ile daha iyi sonuçlar elde edilebilir.

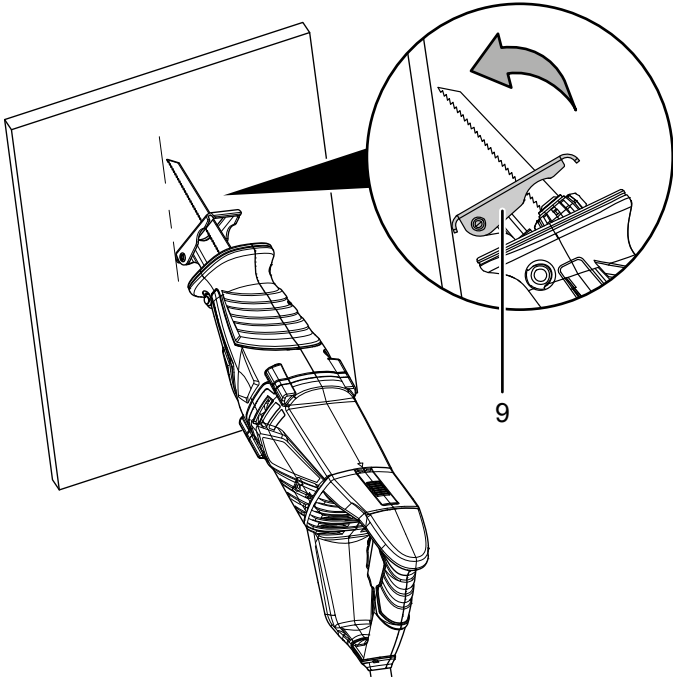
Kesme:

- Ahşap, sunta, yapı malzemelerini, vb. keserken, bu malzemelerde çivi, vida, vb. gibi yabancı cisimlerin bulunup bulunmadığını kontrol ediniz. Gerekirse yabancı cisimleri çıkartınız veya uygun bir testere bıçağı kullanınız.
- Sadece hasarsız, kusursuz durumdaki testere bıçaklarını kullanınız. Bükülmüş, kör veya başka şekilde hasar görmüş testere bıçakları kırılabilir.
- Hafif yapı malzemelerini keserken yasal düzenlemelere ve malzeme üreticilerinin önerilerine dikkat ediniz.
- Dar kavisleri kesmek için dar bir testere bıçağı kullanınız.
- Testere bıçağı iş parçasının içinde sıkışırsa, elektrikli aleti hemen kapatınız. Elektrikli aleti dışarı çekebilmeniz için, kesme boşluğu uygun bir aletle biraz genişletilmelidir.
- Elektrikli aleti açınız ve işlenecek iş parçasına götürünüz. Kılavuz pabucu iş parçasının yüzeyine oturtunuz. İş parçasını eşit ilerleme hızı ve baskı basıncı ile işleyiniz. Kesme işlemi tamamlandıktan sonra elektrikli aleti kapatınız.
- Testere bıçağı, öngörülen kesim için gerekli olandan daha uzun olmamalıdır.

Daldırmalı kesme:

- Daldırmalı kesme sırasında sadece alçıpan, vb. gibi yumuşak malzemeler işlenmelidir. Metalleri daldırmalı kesme yöntemiyle işlemeyiniz.
- Daldırmalı kesme için sadece kısa testere bıçakları kullanınız.
- Elektrikli aleti açmadan önce kılavuz pabucun (9) kenarını iş parçasına oturtunuz, bkz. *Daldırmalı kesme* şematik gösterimi. Bu sırada testere bıçağının iş parçasına **dayanmaması** gerektiğine dikkat ediniz.
- Maksimum strok sayısını seçiniz ve testere bıçağını iş parçası yönünde kılavuz pabucun (9) kenarı üzerinden ilerleterek testere diskini yavaşça iş parçasına daldırınız.
- Kılavuz pabuç (9) iş parçasına dayanınca, kesme hattı boyunca çalışmaya devam edebilirsiniz.

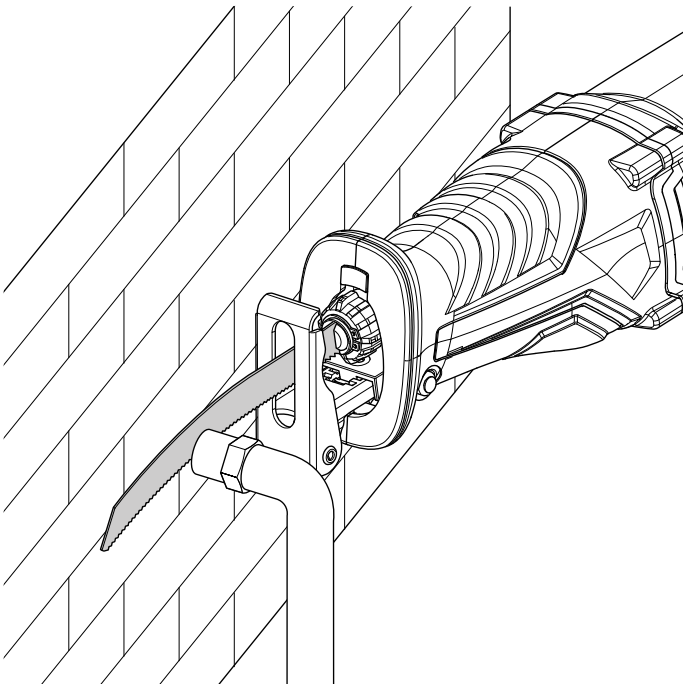
Daldırmalı kesme şematik gösterimi:



Aynı hizada kesme:

- Bimetal testere bıçakları ile örn. su boruları, vb. gibi taşan nesnelere direkt olarak duvardan kesebilirsiniz.
- Testere bıçağının nesnenin çapından veya kalınlığından daha uzun olmasına mutlaka dikkat ediniz, aksi takdirde geri tepme tehlikesi bulunmaktadır.
- Bimetal testere bıçağı ve kılavuz pabucun kenarı duvara dayanana kadar elektrikli alete yandan baskı uygulayınız, bkz. Aynı hizada kesme şematik gösterimi.
- Nesneyi yandan sabit baskıyla kesiniz.

Aynı hizada kesme şematik gösterimi:



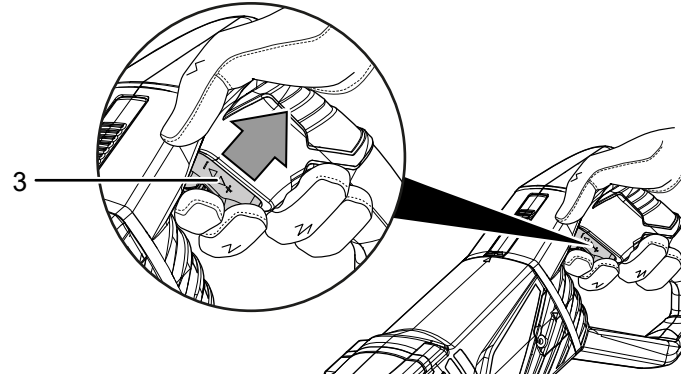
Cihazı açma ve kapatma

Cihazla çalışırken kişisel koruyucu donanımınızı takınız.

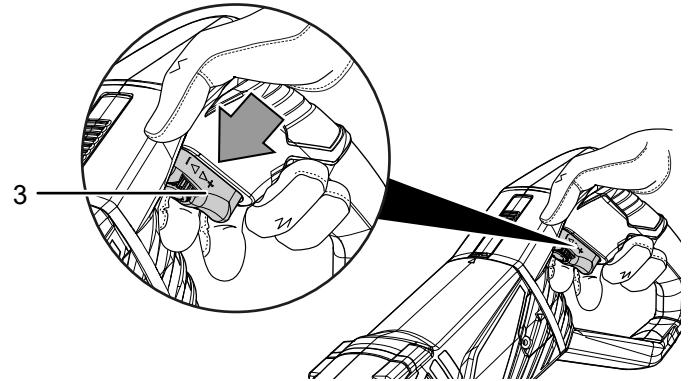
1. Bağlanan testere bıçağının planlanan çalışma için uygun olup olmadığını kontrol ediniz.
2. İş parçasının emniyete alınıp alınmadığını ve çalışma alanının uygun şekilde hazırlanıp hazırlanmadığını kontrol ediniz.
3. Elektrikli aleti iki elinizle sıkıca tutunuz.
4. Testereyi iş parçasına götürünüz.
5. Kılavuz pabucu (9) iş parçasına oturtunuz.
6. Açma/Kapatma düğmesine (3) basınız ve çalışma sırasında düğmeyi basılı tutunuz.

Açma/Kapatma düğmesine (3) basarak strok sayısını ayarlayabilirsiniz: Hafifçe bastırma, düşük strok sayısı, güçlü bastırma ise yüksek strok sayısı anlamına gelir.

⇒ LED el feneri (11) yanar.



7. Kesme işlemi tamamlandıktan sonra, cihazı durdurmak için Açma/Kapatma düğmesini (3) bırakınız.



⇒ LED el feneri (11) söner.

Strok sayısı ön seçimi

Gerekli strok sayısı çeşitli faktörlere bağlıdır. Örn. malzeme veya işlem ve çalışma koşulları da gerekli strok sayısını etkiler. Plastik veya alüminyumla çalışma için örn. daha düşük bir strok sayısı gerekir. Daldırmalı kesme sırasında malzemeye dalmak için örn. daha yüksek bir strok sayısı gerekir.

Strok sayısının çalışma sırasında değiştirilmesi:

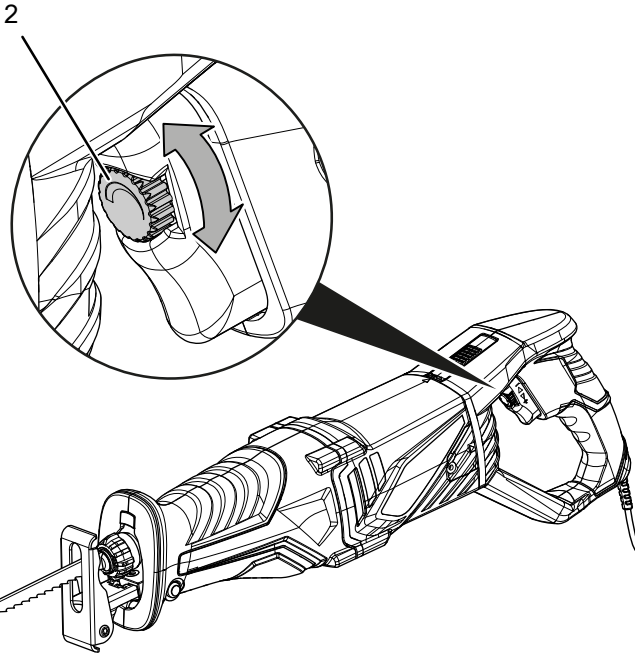
Çalışma sırasında, strok sayısı Açma/Kapatma düğmesine (3) basılarak ayarlanır:

- hafifçe basma = düşük strok sayısı
- güçlü basma = yüksek strok sayısı
- tamamen basma = maksimum strok sayısı

Maksimum strok sayısının önceden ayarlanması:

Çalışma için, maksimum strok sayısını ayar çarkı (2) ile önceden seçebilirsiniz:

1. Maksimum strok sayısını arttırmak veya azaltmak için ayar çarkını (2) + veya - yönünde döndürünüz.



Devre dışı bırakma



Elektrik gerilimine karşı uyarı

Elektrik fişine nemli ya da ıslak elle dokunmayınız.

- Cihazı kapatınız.
- Gerekliyse cihazı soğumaya bırakınız.
- Elektrik fişinden tutarak elektrik kablosunu elektrik prizinden çekiniz.
- Takımı takım tutucudan çıkartınız (bkz. Bağlantı veya montaj bölümü).
- Cihazı, Kullanıcının kendi yapabileceği bakım, onarım veya ürünün temizliğine ilişkin bilgiler bölümünde anlatılanlara uygun şekilde temizleyiniz.
- Cihazı, "Taşıma ve nakliye sırasında dikkat edilecek hususlar" bölümünde anlatılanlara uygun şekilde depolayınız.

Hatalar ve arızalar

Kusursuz işlevselliği temin etmek için, cihaz üretim esnasında defalarca kontrol edilmiştir. Buna rağmen arızalar ortaya çıkarsa cihazı aşağıdaki listeye göre kontrol ediniz.

Hata ve arıza giderme için dış gövdenin açılmasını gerektiren çalışmalar sadece bir yetkili elektrik uzmanı veya Trotec tarafından yapılmalıdır.

İlk kullanımda hafif duman veya koku çıkar:

- Burada bir hata veya arıza söz konusu değildir. Kısa bir çalışma süresinden sonra ortadan kaybolan belirtiler.

Cihaz çalışmaya başlamıyor:

- Elektrik bağlantısını kontrol ediniz.
- Elektrik kablosunun ve elektrik fişinin hasarlı olup olmadığını kontrol ediniz. Hasarlar belirlerseniz cihazı çalıştırmayı denemeyiniz.

Bu cihazın şebeke bağlantı hattı zarar görürse, tehlikeleri önlemek için, üretici veya müşteri hizmetleri ya da benzer nitelikte bir kişi tarafından değiştirilmelidir.

- Yapı tarafındaki şebeke sigortasını kontrol ediniz.



Bilgi

Cihazı yeniden çalıştırmadan önce en az 10 dakika bekleyiniz.

Testere diski titreşiyor:

- Testere diskinin hızlı mandrende bunun için öngörülen girintilere kilitlenmiş olmasına dikkat ediniz.
- Hızlı mandrenin sabitlenmiş olmasına dikkat ediniz.

Testere bıçağı işlenecek malzemeye sorunsuzca girmiyor veya kesme performansı çok düşük:

- Strok sayısı ön seçimini kontrol ediniz, bu değer hem testere bıçağı, hem de malzeme için uygun şekilde ayarlanmalıdır.
- Testere bıçağı aşınmışsa, testere bıçağını bir yenisıyla değiştiriniz.
- Seçilen testere bıçağının işlenecek malzeme için uygun olup olmadığını kontrol ediniz.

Cihazın performansı azalıyor:

- Duruma bağlı olarak kömür fırçalar tükenmiştir ve değiştirilmeleri gerekir. Trotec müşteri servisiyle veya bir elektrik teknisyeniyle temas kurunuz.

Cihaz ısınıyor:

- Kesme sırasında cihaza çok fazla baskı uygulamamaya dikkat ediniz.
- Açma/Kapatma düğmesine daha az baskı uygulayarak daha düşük bir strok sayısı seçiniz.
- Seçilen testere diskinin yapılacak çalışma için uygun olup olmadığını kontrol ediniz.
- Motorun aşırı ısınmasını önlemek için havalandırma ağzlarını açık tutunuz.

Cihaz kontrollerden sonra sorunsuz bir şekilde çalışmıyor:

Müşteri hizmetleriyle temas kurunuz. Gerekirse cihazı onarım için bir yetkili elektrik servisine veya Trotec'e götürünüz.

Kullanıcının kendi yapabileceği bakım, onarım veya ürünün temizliğine ilişkin bilgiler**Bakıma başlanmadan önce yapılacak işlemler****Elektrik gerilimine karşı uyarı**

Elektrik fişine nemli ya da ıslak elle dokunmayınız.

- Cihazı kapatınız.
- Elektrik fişinden tutarak elektrik kablosunu elektrik prizinden çekiniz.
- Cihazı tamamen soğumaya bırakınız.

**Elektrik gerilimine karşı uyarı**

Dış gövdenin açılmasını gerektiren bakım çalışmaları, sadece yetkili uzman şirketler veya Trotec tarafından gerçekleştirilmelidir.

Bakımla ilgili uyarılar

Makinenin iç kısmında, kullanıcı tarafından bakım yapılacak veya yağlanacak parçalar bulunmaz.

Temizlik

Cihaz, her kullanımdan önce ve sonra temizlenmelidir.

Not

Cihaz, temizlikten sonra yağlanmamalıdır.

**Elektrik gerilimine karşı uyarı**

Dış gövdeye giren sıvılar nedeniyle kısa devre tehlikesi ortaya çıkar!

Cihazı ve aksesuarları suya batırmayınız. Dış gövdenin içine su veya başka sıvıların girmemesine dikkat ediniz.

- Cihazı nemli, yumuşak, hav bırakmayan bir bezle temizleyiniz. Dış gövdenin içine nem girmemesine dikkat ediniz. Elektrikli parçaların nemle temas etmemesine dikkat ediniz. Bezi nemlendirmek için örn. temizleme spreyi, çözücü madde, alkol içeren temizleyiciler veya aşındırıcı maddeler gibi agresif temizlik maddeleri kullanmayınız.

- Cihazı nemli, yumuşak, hav bırakmayan bir bezle kurutunuz.
- Testere bıçaklarını nemli, yumuşak, hav bırakmayan bir bezle kurutunuz.
- Hızlı mandrendeki toz tortularını ve varsa ahşap talaşlarını veya metal artıklarını temizleyiniz.
- Motorun aşırı ısınmasını önlemek için havalandırma deliklerini toz birikintilerinden uzak tutunuz.

Kömür fırçalar

Aşırı kıvılcım oluşumunda kömür fırçalar bir elektrik teknisyenine kontrol ettirilebilir.

**Uyarı**

Kömür fırçalar sadece bir elektrik teknisyeni tarafından değiştirilmelidir.

Tasfiye

Ambalaj malzemelerini çevreyle uyumlu şekilde yürürlükteki yerel tasfiye yönetmeliklerine uygun şekilde tasfiye ediniz.



Bir elektronik veya elektronik eski cihaz üzerindeki üzeri çizgili çöp kutusu sembolü, 2012/19/AB sayılı norm kaynaklıdır. Kullanım ömrünün sonunda bu cihazın evsel atık olarak tasfiye edilemeyeceğini belirtir. Ücretsiz iade için, yakınınızda elektrikli ve elektronik eski cihaz toplama merkezleri bulunmaktadır. Adresleri, şehir veya yerel yönetim merkezlerinden alabilirsiniz. AB üyesi ülkeler için, <https://hub.trotec.com/?id=45090> adresindeki Web sitesinden diğer iade olanakları hakkında bilgi edinebilirsiniz. Aksi takdirde, bulunduğunuz ülkede ruhsatlı olan resmi eski cihaz değerlendirme kuruluşuna başvurunuz.

Elektrikli ve elektronik eski cihazlar ayrı şekilde toplanarak, eski cihazların tekrar kullanılması, cihazlardaki maddelerin değerlendirilmesi veya diğer değerlendirme türlerine olanak sağlanır ve cihazlarda mevcut olabilecek tehlikeli maddelerin tasfiye sırasında çevreyi ve insan sağlığını olumsuz etkilemesi önlenir.

Uygunluk beyanı

2006/42/EG sayılı Makine Yönetmeliği, Ek II Bölüm 1 Alt bölüm A kapsamında orijinal uygunluk beyanının tercümesi

İşbu beyanla, Trotec GmbH olarak biz, aşağıda tanımlanan ürünün 2006/42/EG sayılı AT Makine Yönetmeliği'nin gerekliliklerine uygun olarak geliştirildiğini, tasarlandığını ve üretildiğini kendi sorumluluğumuz altında beyan ederiz.

Ürün modeli / ürün: PRCS 10-850
Ürün tipi: panter testere
İlk üretim yılı: 2023

İlgili AB Yönetmelikleri:

- 2011/65/AB
- 2012/19/AB
- 2014/30/EU
- 2015/863/AB

Uygulanan uyumlulaştırılmış normlar:

- EN 62841-1:2015
- EN 62841-2-11:2016+A1:2020

Uygulanan ulusal normlar ve teknik spesifikasyonlar:

- EN IEC 55014-1:2021
- EN IEC 55014-2:2021
- EN IEC 61000-3-2:2019/A1:2021
- EN 61000-3-3:2013/A1:2019
- EN 61000-3-3:2013/A2:2021
- EN 62841-1:2015/A11:2022

Üretici ve teknik belge yetkilisinin adı:

Trotec GmbH
Grebener Straße 7, D-52525 Heinsberg
Telefon: +49 2452 962-400
E-posta: info@trotec.de

Düzenleme yeri ve tarihi:

Heinsberg, 18.01.2023



Joachim Ludwig, Genel Müdür

Trotec GmbH

Grebener Str. 7
D-52525 Heinsberg

☎ +49 2452 962-400

☎ +49 2452 962-200

✉ info@trotec.com

www.trotec.com