

PHDS 10-230V

EL

ΜΕΤΑΦΡΑΣΗ ΤΟΥ
ΠΡΩΤΟΤΥΠΟΥ ΤΩΝ ΟΔΗΓΙΩΝ
ΧΡΗΣΗΣ
ΚΡΟΥΣΤΙΚΟ ΔΡΑΠΑΝΟ



 TROTEC

Περιεχόμενα

Υποδείξεις για τις οδηγίες χρήσης..... 2

Ασφάλεια 3

Πληροφορίες για τη συσκευή..... 8

Μεταφορά και αποθήκευση..... 10

Έναρξη λειτουργίας..... 10

Χειρισμός 14

Εξαρτήματα που μπορείτε να παραγγείλετε αργότερα 17

Βλάβες και δυσλειτουργίες..... 18


Συντήρηση..... 18


Απόρριψη 19


Δήλωση συμμόρφωσης..... 19


Υποδείξεις για τις οδηγίες χρήσης

Σύμβολα


 **Προειδοποίηση για ηλεκτρική τάση**
Το σύμβολο αυτό υποδεικνύει ότι υπάρχουν κίνδυνοι για την ανθρώπινη ζωή και υγεία λόγω ηλεκτρικής τάσης.


 **Προειδοποίηση καυτής επιφάνειας**
Το σύμβολο αυτό υποδεικνύει ότι υπάρχουν κίνδυνοι για την ανθρώπινη ζωή και υγεία λόγω καυτής επιφάνειας.


 **Προειδοποίηση**
Η λέξη προειδοποίησης περιγράφει κίνδυνο μεσαίου βαθμού που μπορεί να οδηγήσει στο θάνατο ή τον βαρύ τραυματισμό εάν δεν αποφευχθεί.


 **Προσοχή**
Η λέξη προειδοποίησης περιγράφει κίνδυνο μικρού βαθμού που μπορεί να οδηγήσει σε ασήμαντο ή μέτριο τραυματισμό εάν δεν αποφευχθεί.


Σημείωση
Η λέξη προειδοποίησης υποδεικνύει σημαντικές πληροφορίες (π.χ. υλικές ζημιές) αλλά όχι κινδύνους.


 **Πληροφορίες**
Υποδείξεις με αυτό το σύμβολο σας βοηθούν να πραγματοποιήσετε τις δραστηριότητές σας γρήγορα και με ασφάλεια.


 **Τηρείτε τις οδηγίες**
Οι υποδείξεις με αυτό το σύμβολο σας συνιστούν να δώσετε προσοχή στις οδηγίες χρήσης.


 **Φορέστε προστατευτικά κεφαλιού**
Υποδείξεις με αυτό το σύμβολο υποδεικνύουν να χρησιμοποιείτε προστατευτικά κεφαλιού.


 **Φορέστε προστατευτικό ακοής**
Υποδείξεις με αυτό το σύμβολο υποδεικνύουν να χρησιμοποιείτε προστατευτικά ακοής.

 **Φορέστε προστατευτικά γυαλιά**
Υποδείξεις με αυτό το σύμβολο υποδεικνύουν να χρησιμοποιείτε προστατευτικά οφθαλμών.

 **Φοράτε προστατευτική μάσκα**
Υποδείξεις με αυτό το σύμβολο υποδεικνύουν να χρησιμοποιείτε προστατευτική μάσκα.

 **Φοράτε προστατευτική ενδυμασία**
Οι υποδείξεις με αυτό το σύμβολο επισημαίνουν ότι πρέπει να χρησιμοποιείτε προστατευτική ενδυμασία.

 **Φοράτε προστατευτικά γάντια**
Υποδείξεις με αυτό το σύμβολο υποδεικνύουν ότι πρέπει να χρησιμοποιείτε προστατευτικά γάντια.

 **Φορέστε προστατευτικά ποδιών**
Υποδείξεις με αυτό το σύμβολο υποδεικνύουν ότι πρέπει να χρησιμοποιείτε υποδήματα ασφαλείας.

Μπορείτε να πραγματοποιήσετε λήψη της τελευταίας έκδοσης των οδηγιών χρήσης και της δήλωσης συμμόρφωσης της ΕΕ από τον παρακάτω σύνδεσμο:



PHDS 10-230V



<https://hub.trotec.com/?id=41247>

Ασφάλεια

Γενικές προειδοποιήσεις ασφαλείας για ηλεκτρικά εργαλεία



Προειδοποίηση

Διαβάστε όλες τις προειδοποιήσεις ασφαλείας, τις οδηγίες, τις απεικονίσεις και τα τεχνικά στοιχεία τα οποία λαμβάνετε μαζί με τη συσκευή.

Η παραμέληση της τήρησης των ακόλουθων οδηγιών μπορεί να προκαλέσει ηλεκτροπληξία, φωτιά ή/και σοβαρούς τραυματισμούς.

Φυλάσσετε τις προειδοποιήσεις ασφαλείας και τις οδηγίες για μελλοντική χρήση.

Ο όρος *ηλεκτρικό εργαλείο* που χρησιμοποιείται στις υποδείξεις ασφαλείας, αναφέρεται σε ηλεκτρικά εργαλεία που λειτουργούν με ρεύμα (με καλώδιο τροφοδοσίας) ή σε ηλεκτρικά εργαλεία που λειτουργούν με μπαταρία (χωρίς καλώδιο τροφοδοσίας).



Γενικές προειδοποιήσεις ασφαλείας για ηλεκτρικά εργαλεία - ασφάλεια στον χώρο εργασίας

- **Διατηρείτε την περιοχή εργασίας σας καθαρή και καλά φωτισμένη.** Η ακαταστασία ή ο ελλιπής φωτισμός στην περιοχή εργασίας μπορεί να προκαλέσει ατυχήματα.
- **Μην θέτετε σε λειτουργία τα ηλεκτρικά εργαλεία σε εκρηκτικές ατμόσφαιρες, όπου υπάρχουν εύφλεκτα υγρά, αέρια ή σκόνης.** Τα ηλεκτρικά εργαλεία δημιουργούν σπινθήρες και μπορεί να προκληθεί ανάφλεξη λόγω σκόνης ή αναθυμιάσεων.
- **Απομακρύνετε παιδιά και άλλους παριστάμενους, όταν χειρίζεστε το ηλεκτρικό εργαλείο.** Εάν αποσπαστεί η προσοχή σας, ενδέχεται να χάσετε τον έλεγχο του ηλεκτρικού εργαλείου.



Γενικές προειδοποιήσεις ασφαλείας για ηλεκτρικά εργαλεία – ηλεκτρική ασφάλεια

- **Το βύσμα του ηλεκτρικού εργαλείου πρέπει να ταιριάζει στην πρίζα. Το βύσμα δεν πρέπει να τροποποιείται με κανένα τρόπο. Μην χρησιμοποιείτε προσαρμογείς με γειωμένα ηλεκτρικά εργαλεία.** Τα μη τροποποιημένα βύσματα και οι αντίστοιχες πρίζες μειώνουν τον κίνδυνο ηλεκτροπληξίας.
- **Αποφύγετε την επαφή του σώματος με γειωμένες επιφάνειες, όπως π.χ. σωλήνες, καλοριφέρ, κουζίνες και ψυγεία.** Υπάρχει αυξημένος κίνδυνος ηλεκτροπληξίας, αν το σώμα σας είναι γειωμένο.
- **Απομακρύνετε ηλεκτρικά εργαλεία από τη βροχή ή υγρά περιβάλλοντα.** Η διείσδυση νερού σε ένα ηλεκτρικό εργαλείο αυξάνει τον κίνδυνο ηλεκτροπληξίας.

- **Μην καταπονείτε το καλώδιο σύνδεσης, προκειμένου να μεταφέρετε, να τραβήξετε το ηλεκτρικό εργαλείο ή να αποσυνδέσετε το βύσμα από την πρίζα.** Φυλάσσετε το καλώδιο σύνδεσης μακριά από πηγές θερμότητας, λιπαντικά, αιχμηρές άκρες ή κινούμενα μέρη. Τα κατεστραμμένα ή μπερδεμένα καλώδια σύνδεσης αυξάνουν τον κίνδυνο ηλεκτροπληξίας.
- **Όταν χειρίζεστε το ηλεκτρικό εργαλείο σε εξωτερικό χώρο, χρησιμοποιείτε μόνο καλώδια επέκτασης κατάλληλα για εξωτερική χρήση.** Η χρήση ενός καλωδίου επέκτασης κατάλληλου για εξωτερική χρήση μειώνει τον κίνδυνο ηλεκτροπληξίας.
- **Αν δεν μπορεί να αποφευχθεί η χρήση του ηλεκτρικού εργαλείου σε περιβάλλον με υγρασία, χρησιμοποιήστε αυτόματο διακόπτη διαρροής.** Η χρήση ενός αυτόματου διακόπτη διαρροής μειώνει τον κίνδυνο ηλεκτροπληξίας.
- **Κρατάτε τη συσκευή σε μονωμένες επιφάνειες λαβής, όταν εκτελείτε εργασίες κατά τις οποίες η βίδα μπορεί να έρθει σε επαφή με κρυμμένους αγωγούς ρεύματος ή το καλώδιο τροφοδοσίας της.** Η επαφή της βίδας με αγωγό που φέρει τάση μπορεί να θέσει σε τάση και μεταλλικά μέρη και να προκληθεί ηλεκτροπληξία.



Γενικές προειδοποιήσεις ασφαλείας για ηλεκτρικά εργαλεία – Προσωπική ασφάλεια

- **Να είστε προσεκτικοί, να προσέχετε τι κάνετε και να χρησιμοποιείτε τη λογική, όταν χειρίζεστε ένα ηλεκτρικό εργαλείο. Μην χρησιμοποιείτε ηλεκτρικά εργαλεία, όταν είστε κουρασμένοι ή υπό την επήρεια ναρκωτικών, αλκοόλ ή φαρμάκων.** Μια στιγμή έλλειψης προσοχής κατά τη χρήση του ηλεκτρικού εργαλείου μπορεί να προκαλέσει σοβαρούς τραυματισμούς.



Χρησιμοποιείτε εξοπλισμό προσωπικής προστασίας και φοράτε πάντα προστατευτικά γυαλιά. Ο προστατευτικός εξοπλισμός, όπως η μάσκα σκόνης, τα αντιολισθητικά παπούτσια ασφαλείας, το προστατευτικό κράνος ή προστατευτικό ακοής μειώνει τον κίνδυνο τραυματισμών ανάλογα με το είδος και τη χρήση του ηλεκτρικού εργαλείου.



- **Αποφυγή της ακούσιας έναρξης λειτουργίας. Βεβαιωθείτε ότι το ηλεκτρικό εργαλείο έχει απενεργοποιηθεί, προτού το συνδέσετε στην πηγή τροφοδοσίας ή/και στην μπαταρία, προτού το κρατήσετε ή το μεταφέρετε.** Αν κατά τη μεταφορά του ηλεκτρικού εργαλείου, το δάκτυλό σας βρίσκεται στο διακόπτη ή αν συνδέσετε το ενεργοποιημένο ηλεκτρικό εργαλείο στην πηγή τροφοδοσίας, μπορεί να προκληθεί ατύχημα.

- **Απομακρύνετε εργαλεία ρύθμισης ή οδοντωτά κλειδιά, πριν από την ενεργοποίηση του εργαλείου.** Ένα εργαλείο ή κλειδί το οποίο βρίσκεται σε περιστρεφόμενο μέρος του ηλεκτρικού εργαλείου μπορεί να προκαλέσει τραυματισμούς.
- **Διατηρείτε κανονική στάση σώματος. Φροντίστε να στέκεστε με ασφάλεια και να διατηρείτε πάντα την ισορροπία σας.** Έτσι μπορείτε να έχετε καλύτερο έλεγχο του ηλεκτρικού εργαλείου σε μη αναμενόμενες καταστάσεις.
- **Φοράτε κατάλληλη ενδυμασία. Μην φοράτε φαρδιά ρούχα ή κοσμήματα. Διατηρείτε τα μαλλιά και τα ρούχα μακριά από κινούμενα μέρη.** Τα φαρδιά ρούχα, τα κοσμήματα ή τα μακριά μαλλιά μπορεί να πιαστούν σε κινούμενα μέρη.
- **Αν μπορούν να χρησιμοποιηθούν συσκευές απορρόφησης ή συλλογής σκόνης, βεβαιωθείτε ότι έχουν συνδεθεί και χρησιμοποιούνται σωστά.** Η χρήση διάταξης συλλογής σκόνης μπορεί να μειώσει τους κινδύνους που προκαλούνται από τη σκόνη.
- **Μην έχετε υπερβολική σιγουριά για την ασφάλεια και μην αγνοείτε τους κανόνες ασφαλείας για ηλεκτρικά εργαλεία, ακόμη και αν μετά από πολλή χρήση έχετε εξοικειωθεί με το ηλεκτρικό εργαλείο.** Ο απρόσεκτος χειρισμός μπορεί μέσα κλάσματα του δευτερολέπτου να προκαλέσει σοβαρούς τραυματισμούς.
- **Φροντίζετε προσεκτικά τα ηλεκτρικά εργαλεία και το εργαλείο εισαγωγής. Ελέγξτε εάν τα κινούμενα μέρη λειτουργούν άψογα και δεν κολλάνε, εάν είναι σπασμένα ή έχουν υποστεί βλάβη η οποία επηρεάζει τη λειτουργία του ηλεκτρικού εργαλείου. Μέρη που έχουν υποστεί βλάβη πρέπει να επισκευάζονται πριν από τη χρήση του ηλεκτρικού εργαλείου.** Πολλά ατυχήματα προκαλούνται λόγω κακής συντήρησης των ηλεκτρικών εργαλείων.
- **Διατηρείτε αιχμηρά και καθαρά τα εργαλεία κοπής.** Τα σωστά συντηρημένα εργαλεία κοπής με αιχμηρά άκρα κοπής είναι λιγότερο πιθανό να μπλοκάρουν και πιο εύκολο να ελεγχθούν.
- **Χρησιμοποιείτε το ηλεκτρικό εργαλείο, τα εργαλεία εισαγωγής κ.λπ. σύμφωνα με αυτές τις οδηγίες. Λάβετε υπόψη σας τις συνθήκες εργασίας και την εργασία που θα εκτελέσετε.** Η χρήση ηλεκτρικών εργαλείων για άλλες εργασίες από αυτές για τις οποίες προορίζονται μπορεί να οδηγήσει σε επικίνδυνες καταστάσεις.
- **Διατηρείτε τις λαβές και τις επιφάνειες λαβών στεγνές, καθαρές και χωρίς λάδι και γράσο.** Οι ολισθηρές λαβές και επιφάνειες λαβών δεν επιτρέπουν ασφαλή χειρισμό και έλεγχο του ηλεκτρικού εργαλείου σε απρόβλεπτες καταστάσεις.

 **Γενικές προειδοποιήσεις ασφαλείας για ηλεκτρικά εργαλεία – Χρήση και φροντίδα του ηλεκτρικού εργαλείου**

- **Μην υπερφορτώνετε το ηλεκτρικό εργαλείο. Χρησιμοποιείτε το σωστό ηλεκτρικό εργαλείο για τη δουλειά σας.** Με το κατάλληλο ηλεκτρικό εργαλείο θα εργάζεστε καλύτερα και ασφαλέστερα στο εκάστοτε πεδίο λειτουργίας.
- **Μη χρησιμοποιείτε ηλεκτρικό εργαλείο με ελαττωματικό διακόπτη.** Ένα ηλεκτρικό εργαλείο το οποίο δεν μπορεί να ενεργοποιηθεί ή να απενεργοποιηθεί, είναι επικίνδυνο και πρέπει να επισκευαστεί.
- **Αποσυνδέετε το βύσμα από την πρίζα ή/και την αφαιρούμενη μπαταρία, προτού κάνετε οποιαδήποτε ρύθμιση, αλλάξετε εξαρτήματα του εργαλείου εισαγωγής ή αποθηκεύσετε το εργαλείο.** Αυτά τα προληπτικά μέτρα ασφαλείας αποτρέπουν την ακούσια εκκίνηση του ηλεκτρικού εργαλείου.
- **Φυλάσσετε ηλεκτρικά εργαλεία που δεν χρησιμοποιούνται μακριά από παιδιά. Μην επιτρέπετε σε άτομα τα οποία δεν είναι εξοικειωμένα με το ηλεκτρικό εργαλείο ή δεν έχουν διαβάσει αυτές τις οδηγίες, να το χειρίζονται.** Τα ηλεκτρικά εργαλεία είναι επικίνδυνα στα χέρια μη εκπαιδευμένων ατόμων.

 **Γενικές προειδοποιήσεις ασφαλείας για ηλεκτρικά εργαλεία – Σέρβις**

- **Το ηλεκτρικό σας εργαλείο πρέπει να επισκευάζεται μόνο από εξουσιοδοτημένο ειδικό προσωπικό και μόνο με αυθεντικά ανταλλακτικά.** Έτσι διασφαλίζεται η διατήρηση της ασφαλείας του ηλεκτρικού εργαλείου.





 **Προειδοποιήσεις ασφαλείας της συσκευής για κρουστικά δράπανα**




Φοράτε προστατευτικό οφθαλμών και στόματος, όταν επεξεργάζεστε υλικά τα οποία ενδέχεται να περιέχουν επικίνδυνες ύλες για την υγεία (π.χ. αμιάντο).



Φοράτε προστατευτικό ακοής στις εργασίες κρουστικής διάτρησης. Η επίδραση του θορύβου μπορεί να προκαλέσει απώλεια ακοής.

- **Χρησιμοποιείτε την πρόσθετη χειρολαβή.** Η απώλεια ελέγχου μπορεί να οδηγήσει σε τραυματισμούς.
 - **Κρατάτε τη συσκευή από τις μονωμένες επιφάνειες λαβής, όταν εκτελείτε εργασίες κατά τις οποίες το εργαλείο εισαγωγής μπορεί να έρθει σε επαφή με κρυμμένους αγωγούς ρεύματος ή το καλώδιο τροφοδοσίας της.** Η επαφή με αγωγό που φέρει τάση μπορεί να θέσει υπό τάση και μεταλλικά μέρη της συσκευής και να προκαλέσει ηλεκτροπληξία.
 - **Χρησιμοποιείτε κατάλληλες συσκευές ανίχνευσης, για να εντοπίσετε κρυμμένα καλώδια τροφοδοσίας, ή επικοινωνήστε με τις κατά τόπους εταιρείες παροχής ρεύματος.** Από την επαφή με ηλεκτρικά καλώδια μπορεί να προκύψει φωτιά ή ηλεκτροπληξία. Η ζημιά κάποιου αγωγού αερίου μπορεί να οδηγήσει σε έκρηξη. Η διείσδυση σε αγωγό νερού αποτελεί φθορά ξένης ιδιοκτησίας ή μπορεί να προκαλέσει ηλεκτροπληξία.
 - **Οι κραδασμοί ενδέχεται να είναι επιβλαβείς για το σύστημα χειρός-βραχίονα.** Ο χρόνος δράσης των κραδασμών πρέπει να διατηρείται για το μικρότερο δυνατό χρονικό διάστημα.
 - **Κρατάτε το ηλεκτρικό εργαλείο κατά την εκτέλεση των εργασιών σταθερά και με τα δύο χέρια.** Φροντίστε να έχετε μια σταθερή θέση. Ο χειρισμός του ηλεκτρικού εργαλείου είναι ασφαλέστερος, όταν χρησιμοποιούνται και τα δύο χέρια.
 - **Ασφαλίστε το τεμάχιο προς κατεργασία.** Το τεμάχιο προς κατεργασία που συγκρατείται από διατάξεις στερέωσης ή μέγκενη είναι ασφαλέστερο από ό,τι εάν το συγκρατείται με τα χέρια σας.
- 




Λάβετε μέτρα προστασίας για εσάς και άλλα παρόντα άτομα, από τραυματισμούς που οφείλονται σε εκτόξευση και εκσφενδόνιση θραυσμάτων.

Χρησιμοποιείτε προστατευτικό κράνος, προστατευτικά γυαλιά, μάσκα σκόνης και παπούτσια ασφαλείας. Εάν απαιτείται, χρησιμοποιήστε προστατευτικό τοίχωμα για την προστασία από θραύσματα.
- **Πριν από την έναρξη των εργασιών ελέγχετε πάντα αν το εργαλείο εισαγωγής είναι σταθερά ασφαλισμένο στο τσοκ.** Μη ασφαλισμένα εργαλεία εισαγωγής μπορεί να εκτοξευθούν κατά την ενεργοποίηση του ηλεκτρικού εργαλείου και να προκαλέσουν τραυματισμούς.
 - **Βεβαιωθείτε πριν από την ενεργοποίηση του ηλεκτρικού εργαλείου ότι το εργαλείο εισαγωγής περιστρέφεται ελεύθερα.** Σε περίπτωση ενεργοποίησης με μπλοκαρισμένο το εργαλείο εισαγωγής, ενδέχεται να προκύψουν δυνάμεις και η συσκευή να σπάσει πλευρικά.
 - **Απενεργοποιήστε αμέσως το ηλεκτρικό εργαλείο, όταν μπλοκάρει το εργαλείο εισαγωγής.** Το ηλεκτρικό εργαλείο μπορεί να σπάσει πλευρικά από τις δυνάμεις που ενδέχεται να προκύψουν.
 - **Ελέγχετε τακτικά το τσοκ για φθορές ή ζημιές.**
 - **Εκκινήστε το ενεργοποιημένο ηλεκτρικό εργαλείο μόνο, εάν ασκεί πίεση σε κάποιο κομμάτι προς κατεργασία (τοίχος, οροφή κ.λπ.).**
 - **Περιμένετε να σταματήσει η λειτουργία του ηλεκτρικού εργαλείου προτού το εναποθέσετε.**
 - **Όταν επεξεργάζεστε μέταλλα, δημιουργούνται σπινθήρες.** Προσέξτε να μην κινδυνεύσουν άτομα και να μην βρίσκονται κοντά στην περιοχή εργασίας εύφλεκτα υλικά. Υπάρχει κίνδυνος φωτιάς!
 - **Μην πραγματοποιείτε διάτρηση σε μολυβδόχα χρώματα ή άλλα επιβλαβή για την υγεία υλικά.**
 - **Να οδηγείτε το καλώδιο πάντα προς τα πίσω και μακριά από τη συσκευή.**
 - **Βεβαιωθείτε ότι οι σχισμές αερισμού δεν είναι καλυμμένες κατά τη διάρκεια της λειτουργίας.** Μην εισάγετε αντικείμενα μέσα στις σχισμές αερισμού.
 - **Η συσκευή πρέπει να είναι καθαρή, στεγνή και χωρίς λάδι ή γράσα λίπανσης.**
- 

Υποδείξεις ασφαλείας κατά τη χρήση τρυπανιών μεγάλου μήκους
- **Σε καμία περίπτωση να μην εργάζεστε με υψηλότερο αριθμό στροφών από τον μέγιστο επιτρεπτό αριθμό στροφών για το τρυπάνι.** Σε υψηλότερους αριθμούς στροφών το τρυπάνι μπορεί να λυγίσει ελαφρά, όταν μπορεί να περιστρέφεται ελεύθερα χωρίς επαφή με το τεμάχιο προς κατεργασία, και να οδηγήσει σε τραυματισμούς.
 - **Να ξεκινάτε τη διαδικασία διάτρησης πάντα με χαμηλό αριθμό στροφών και ενώ το τρυπάνι βρίσκεται σε επαφή με το τεμάχιο προς κατεργασία.** Σε υψηλότερους αριθμούς στροφών το τρυπάνι μπορεί να λυγίσει ελαφρά, όταν μπορεί να περιστρέφεται ελεύθερα χωρίς επαφή με το τεμάχιο προς κατεργασία, και να οδηγήσει σε τραυματισμούς.
 - **Μην ασκείτε υπερβολική πίεση και μόνο στη διαμήκη κατεύθυνση προς το τρυπάνι.** Τα τρυπάνια μπορούν να λυγίσουν και εξαιτίας αυτού να σπάσουν ή σε απώλεια ελέγχου να οδηγήσουν σε τραυματισμούς.

Ενδεδειγμένη χρήση

Χρησιμοποιείτε τη συσκευή PHDS 10-230V αποκλειστικά για:

- να σφίξετε και να λύσετε βίδες,
- να ανοίξετε τρύπες σε ξύλο, πλαστικό, κεραμικό και μέταλλο,
- να ανοίξετε τρύπες κρουστικά σε τοιχοποιία, τούβλα, πετρώματα,

σύμφωνα με τα τεχνικά χαρακτηριστικά (βλ. οδηγίες χρήσης).

Συνιστούμε να χρησιμοποιείτε το ηλεκτρικό εργαλείο με αυθεντικά εξαρτήματα της Trotec.

Προβλέψιμη λανθασμένη χρήση

Η συσκευή δεν προορίζεται για διάτρηση φυσικής πέτρας.


Μια διαφορετική χρήση από αυτή που περιγράφεται στο κεφάλαιο "Προβλεπόμενη χρήση" θεωρείται ως λογικά προβλέψιμη λανθασμένη χρήση.

Εξειδίκευση προσωπικού

Τα άτομα που χρησιμοποιούν αυτήν τη συσκευή πρέπει:

- να έχουν διαβάσει και κατανοήσει τις οδηγίες χρήσης και ιδίως το κεφάλαιο «Ασφάλεια».

Σύμβολα στη συσκευή

Σύμβολα	Σημασία
	Το σύμβολο στη συσκευή υποδεικνύει ότι δεν επιτρέπεται να ενεργοποιείτε την ασφάλιση ατράκτου κατά τη διάρκεια της λειτουργίας. Η ενεργοποίηση της ασφάλισης ατράκτου κατά τη διάρκεια της λειτουργίας μπορεί να προκαλέσει ζημιά του μοτέρ και / ή του μηχανισμού μετάδοσης κίνησης.

Ατομικός εξοπλισμός προστασίας



Φοράτε προστατευτικό κράνος.

Με τον τρόπο αυτό προστατεύετε το κεφάλι σας από εκτοξευόμενα, εκσφενδονιζόμενα θραύσματα και θραύσματα που πέφτουν κάτω και μπορεί να προκαλέσουν τραυματισμούς.



Φοράτε προστατευτικό ακοής.

Η επίδραση του θορύβου μπορεί να προκαλέσει απώλεια ακοής.



Φοράτε προστατευτικά γυαλιά.

Με τον τρόπο αυτό προστατεύετε τα μάτια σας από εκτοξευόμενα, εκσφενδονιζόμενα θραύσματα και θραύσματα που πέφτουν κάτω και μπορεί να προκαλέσουν τραυματισμούς.



Φοράτε προστατευτική μάσκα.

Με τον τρόπο αυτό προστατεύετε από την εισπνοή επιβλαβούς για την υγεία σκόνης που μπορεί να προκύψει κατά την επεξεργασία υλικών προς κατεργασία.



Φοράτε προστατευτικά γάντια.

Με τον τρόπο αυτό προστατεύετε τα χέρια σας από εγκαύματα, μώλωπες και εκδορές.



Φοράτε εφαρμοστή προστατευτική ενδυμασία.

Με τον τρόπο αυτό προστατεύετε τα ρούχα σας από το να πιαστούν από περιστρεφόμενα μέρη.



Φοράτε παπούτσια ασφαλείας.

Με τον τρόπο αυτό προστατεύετε τα πόδια σας από εκτοξευόμενα, εκσφενδονιζόμενα θραύσματα και θραύσματα που πέφτουν κάτω και μπορεί να προκαλέσουν τραυματισμούς.

Λοιποί κίνδυνοι



Προειδοποίηση για ηλεκτρική τάση

Ηλεκτροπληξία λόγω ανεπαρκούς μόνωσης. Ελέγξτε τη συσκευή για βλάβες και βεβαιωθείτε για τη σωστή λειτουργία της πριν κάθε χρήση. Εάν διαπιστώσετε βλάβες, μην ενεργοποιήσετε τη συσκευή.

Μη χρησιμοποιείτε τη συσκευή, όταν αυτή ή τα χέρια σας έχουν υγρασία ή είναι υγρά!



Προειδοποίηση για ηλεκτρική τάση

Οι εργασίες σε ηλεκτρικά εξαρτήματα επιτρέπεται να εκτελούνται μόνο από εξουσιοδοτημένο τεχνικό προσωπικό!



Προειδοποίηση για ηλεκτρική τάση

Πριν από κάθε εργασία στη συσκευή πρέπει να αφαιρείτε το φικ από την πρίζα!
Αποσυνδέετε το καλώδιο τροφοδοσίας από την πρίζα, πιάνοντάς το από το φικ.



Προειδοποίηση για ηλεκτρική τάση

Υπάρχει κίνδυνος βραχυκυκλώματος εξαιτίας των υγρών που εισχωρούν στο περίβλημα!
Μην βυθίζετε τη συσκευή και τα εξαρτήματα στο νερό.
Προσέξτε να μην εισέλθει νερό ή άλλα υγρά στο περίβλημα.



Προειδοποίηση καυτής επιφάνειας

Το εργαλείο εισαγωγής ενδέχεται να διατηρεί υψηλή θερμοκρασία μετά τη χρήση. Υπάρχει κίνδυνος εγκαύματος σε περίπτωση επαφής με το εργαλείο εισαγωγής.

Μην αγγίζετε το εργαλείο εισαγωγής με γυμνά χέρια!
Φοράτε προστατευτικά γάντια!



Προειδοποίηση

Δηλητηριώδεις σκόνες!



Οι επιβλαβείς/δηλητηριώδεις σκόνες που δημιουργούνται από την επεξεργασία, αποτελούν κίνδυνο για την υγεία του χρήστη ή των ατόμων πλησίον της συσκευής.

Φοράτε προστατευτικά γυαλιά και μάσκα σκόνης!



Προειδοποίηση

Μην επεξεργάζεστε υλικά που περιέχουν αμίαντο.
Ο αμίαντος θεωρείται καρκινογόνος.



Προειδοποίηση

Βεβαιωθείτε ότι δεν σκοντάφτετε σε αγωγούς ρεύματος, αερίου ή νερού, όταν δουλεύετε με το ηλεκτρικό εργαλείο.

Ελέγξτε ενδεχομένως με ανιχνευτή καλωδίων πριν τρυπήσετε ή σκίσετε τοίχο.



Προειδοποίηση

Κίνδυνος τραυματισμών οι οποίοι προκαλούνται από εκσφενδονιζόμενα μέρη ή σπασμένα κομμάτια του εργαλείου.



Προειδοποίηση

Αυτή η συσκευή μπορεί να προκαλέσει κινδύνους, εάν χρησιμοποιηθεί από μη καταρτισμένα άτομα με ακατάλληλο ή μη ενδεδειγμένο τρόπο. Προσέξτε την εξειδίκευση του προσωπικού!



Προειδοποίηση

Η συσκευή δεν είναι παιχνίδι και δεν πρέπει να βρίσκεται στα χέρια των παιδιών.



Προειδοποίηση

Κίνδυνος ασφυξίας!

Μην αφήνετε τα υλικά συσκευασίας χωρίς επίβλεψη.
Ενδέχεται να γίνουν επικίνδυνο παιχνίδι για τα παιδιά.



Προειδοποίηση

Η υποδοχή εργαλείων πρέπει να είναι καλά ασφαλισμένη πριν από την ενεργοποίηση της συσκευής, γιατί ένα ένθετο εργαλείο που δεν έχει στερεωθεί σωστά μπορεί να γλιστρήσει ανεξέλεγκτα από την υποδοχή εργαλείων κατά την ενεργοποίηση της συσκευής.



Προσοχή

Οι εκπομπές από τους κραδασμούς ενδέχεται να είναι επιζήμιες για την υγεία, εάν η συσκευή χρησιμοποιηθεί για μεγαλύτερο χρονικό διάστημα ή δεν χρησιμοποιηθεί και συντηρηθεί με τον ενδεδειγμένο τρόπο.



Προσοχή

Διατηρείτε αρκετή απόσταση από πηγές θερμότητας.

Σημείωση

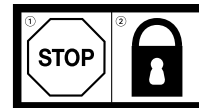
Όταν αποθηκεύετε ή μεταφέρετε τη συσκευή με ακατάλληλο τρόπο, ενδέχεται να προκληθούν βλάβες στη συσκευή.

Προσέξτε τις πληροφορίες για τη μεταφορά και αποθήκευση της συσκευής.

Σημείωση

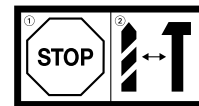
Αλλάξτε την κατεύθυνση περιστροφής μόνο όταν η συσκευή είναι ακινητοποιημένη! Διαφορετικά μπορεί να προκληθεί βλάβη στη συσκευή.

Σημείωση



Ενεργοποιήστε το πλήκτρο Lock μόνο όταν η συσκευή είναι ακινητοποιημένη! Διαφορετικά μπορεί να προκληθεί βλάβη στη συσκευή.

Σημείωση



Ενεργοποιήστε το πλήκτρο επιλογής λειτουργίας μόνο όταν η συσκευή είναι ακινητοποιημένη! Διαφορετικά μπορεί να προκληθεί βλάβη στη συσκευή.

Αντίδραση σε περίπτωση έκτακτης ανάγκης

1. Απενεργοποιήστε τη συσκευή.
2. Σε περίπτωση έκτακτης ανάγκης αποσυνδέετε τη συσκευή από την παροχή του δικτύου: Αποσυνδέετε το καλώδιο σύνδεσης από την πρίζα, πιάνοντάς το από το φικ.
3. Μην ξανασυνδέσετε ελαττωματική συσκευή στο ηλεκτρικό δίκτυο.

Πληροφορίες για τη συσκευή

Περιγραφή της συσκευής

Το κρουστικό δράπανο PHDS 10-230V διαθέτει βαθμίδα διάτρησης και κρουστικής διάτρησης.

Ένας διακόπτης επιλογής λειτουργίας επιτρέπει την απλή εναλλαγή ανάμεσα στις λειτουργίες.

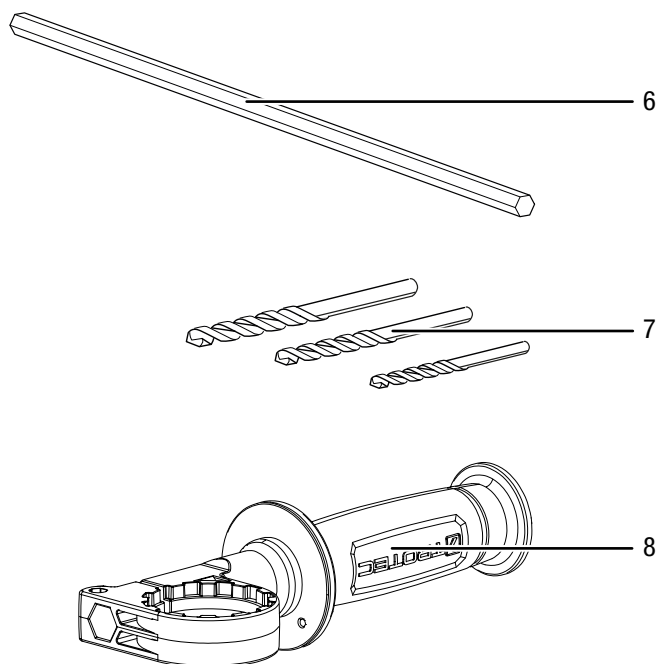
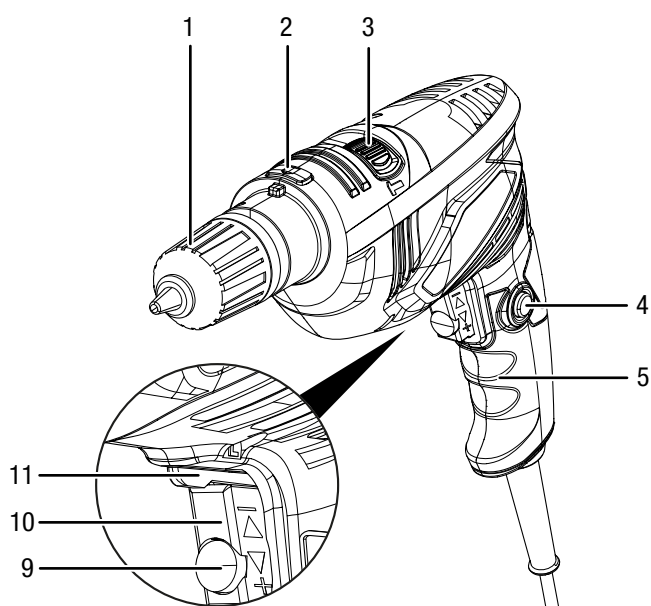
Ο συνεχόμενος έλεγχος κρούσης και αριθμού στροφών επιτρέπει τη χρήση της βέλτιστης δύναμης σε κάθε εφαρμογή, ανάλογα με το υλικό.

Επιπλέον, ο σφιγκτήρας χωρίς τσοκ με λειτουργία Lock επιτρέπει την εύκολη εναλλαγή των εργαλείων τοποθέτησης χωρίς τη χρήση εργαλείων.

Η πρόσθετη χειρολαβή, που περιστρέφεται 360° και στερεώνεται, εξασφαλίζει επιπλέον ευστάθεια και ασφάλεια κατά τη διάρκεια της διάτρησης / κρουστικής διάτρησης.

Η συσκευή μπορεί να χρησιμοποιείται στη συνεχή λειτουργία. Επίσης, μπορούν να βιδώνονται ή να ξεβιδώνονται βίδες με κατάλληλα εργαλεία τοποθέτησης.

Απεικόνιση συσκευής




Αρ.	Περιγραφή
1	Σφιγκτήρας χωρίς τσοκ με λειτουργία Lock
2	Πλήκτρο Lock για ασφάλιση ατράκτου
3	Διακόπτης επιλογής λειτουργίας
4	Πλήκτρο σταθεροποίησης συνεχούς λειτουργίας
5	Χειρολαβή
6	Τερματικό διάτρησης
7	Τρυπάνι
8	Πρόσθετη χειρολαβή
9	Τροχός ρύθμισης προεπιλογής αριθμού στροφών για συνεχή λειτουργία
10	Διακόπτης on / off / προεπιλογή αριθμού στροφών
11	Διακόπτης Δεξιά/Αριστερή περιστροφή

Παραδοτέα

- 1 x κρουστικό δράπανο PHDS 10-230V
- 1 x Τερματικό διάτρησης
- 3 x τρυπάνια (5x85 mm, 6x100 mm, 8x120 mm)
- 1 x πρόσθετη λαβή
- 1 x θήκη μεταφοράς
- 1 x οδηγίες

Τεχνικά χαρακτηριστικά

Παράμετρος	Τιμή
Μοντέλο	PHDS 10-230V
Σύνδεση στο ηλεκτρικό δίκτυο	230 V / 50 Hz
Μέγιστη ισχύς	650 W
Ταχύτητα χωρίς φορτίο	50 - 3000 σ.α.λ.
Κρουστική συχνότητα	800 - 48000 σ.α.λ.
Μεγ. ροπή στρέψης	7,5 Nm
Εύρος σύσφιξης τσok	Μεγ. 13 mm
Μεγ. διάμετρος διάτρησης	
Ξύλο	30 mm
Μέταλλο	10 mm
Τοιχοποιία / Τούβλα	13 mm
Βάρος	2 kg
Επίπεδο προστασίας	II / 
Επίπεδα ήχου κατά EN 62841-2-1	
Στάθμη ηχητικής πίεσης	95 dB(A)
Στάθμη ηχητικής ισχύος	106 dB(A)
Αβεβαιότητα μέτρησης K	5 dB(A)
Τιμές κραδασμών κατά EN 62841-2-1	
Συνολική τιμή εκπομπής ταλαντώσεων:	
Κρουστική διάτρηση σε τοιχοποιία με κύρια λαβή $a_{h,D}$	21,795 m/s ²
Αβεβαιότητα μέτρησης K	1,5 m/s ²
Κρουστική διάτρηση σε τοιχοποιία με πρόσθετη λαβή $a_{h,D}$	12,605 m/s ²
Αβεβαιότητα μέτρησης K	1,5 m/s ²
Διάτρηση σε μέταλλο με κύρια λαβή $a_{h,D}$	4,041 m/s ²
Αβεβαιότητα μέτρησης K	1,5 m/s ²
Διάτρηση σε μέταλλο με πρόσθετη λαβή $a_{h,D}$	2,713 m/s ²
Αβεβαιότητα μέτρησης K	1,5 m/s ²



Φοράτε προστατευτικό ακοής.

Η επίδραση του θορύβου μπορεί να προκαλέσει απώλεια ακοής.

Υποδείξεις για τις τιμές θορύβου και κραδασμών:

- Οι αναφερόμενες συνολικές τιμές ταλαντώσεων και **οι αναφερόμενες τιμές εκπομπής θορύβου** έχουν μετρηθεί σύμφωνα με τυποποιημένη διαδικασία ελέγχου που αναφέρεται στο EN 62841 και μπορούν να χρησιμοποιηθούν για τη σύγκριση ενός ηλεκτρικού εργαλείου με ένα άλλο.
- Οι αναφερόμενες συνολικές τιμές ταλαντώσεων και **οι αναφερόμενες τιμές εκπομπής ταλαντώσεων** μπορούν να χρησιμοποιηθούν επίσης για μια προσωρινή εκτίμηση της επιβάρυνσης.



Προσοχή

Οι εκπομπές από τους κραδασμούς ενδέχεται να είναι επιζήμιες για την υγεία, εάν η συσκευή χρησιμοποιηθεί για μεγαλύτερο χρονικό διάστημα ή δεν χρησιμοποιηθεί και συντηρηθεί με τον ενδεδειγμένο τρόπο.

- Οι εκπομπές ταλαντώσεων **και θορύβου** μπορεί να διαφέρουν κατά τη διάρκεια της πραγματικής χρήσης του ηλεκτρικού εργαλείου από τις τιμές αναφοράς, ανάλογα με τον τρόπο με τον οποίο χρησιμοποιείται το ηλεκτρικό εργαλείο, ιδιαίτερα, ποιο είδος τεμαχίου υφίσταται κατεργασία. Προσπαθήστε να διατηρείτε όσο γίνεται πιο μικρές την επιβάρυνση από δονήσεις. Ενδεικτικά μέτρα για τη μείωση της επιβάρυνσης από δονήσεις είναι η χρήση γαντιών κατά τη χρήση του εργαλείου και ο περιορισμός του χρόνου εργασίας. Εδώ πρέπει να λαμβάνονται υπόψη όλα τα τμήματα του κύκλου λειτουργίας (π.χ. χρόνοι στους οποίους είναι απενεργοποιημένο το ηλεκτρικό εργαλείο και χρόνοι στους οποίους είναι μεν ενεργοποιημένο αλλά λειτουργεί χωρίς επιβάρυνση).

Μεταφορά και αποθήκευση

Σημείωση

Όταν αποθηκεύετε ή μεταφέρετε τη συσκευή με ακατάλληλο τρόπο, ενδέχεται να προκληθούν βλάβες στη συσκευή.

Προσέξτε τις πληροφορίες για τη μεταφορά και αποθήκευση της συσκευής.

Μεταφορά

Για τη μεταφορά της συσκευής χρησιμοποιήστε τη θήκη μεταφοράς που περιλαμβάνεται στα παραδοτέα, για να προστατέψετε τη συσκευή από εξωτερικούς παράγοντες.

Προσέξτε τις ακόλουθες οδηγίες **πριν** από κάθε μεταφορά:

- Απενεργοποιήστε τη συσκευή.
- Αποσυνδέστε το καλώδιο τροφοδοσίας από την πρίζα, πιάνοντάς το από το φις.
- Αφήστε τη συσκευή να κρυώσει.
- Απομακρύνετε το εργαλείο από την υποδοχή εργαλείων.

Αποθήκευση

Τηρείτε τις ακόλουθες οδηγίες **πριν** από κάθε αποθήκευση:

- Απενεργοποιήστε τη συσκευή.
- Αποσυνδέστε το καλώδιο τροφοδοσίας από την πρίζα, πιάνοντάς το από το φις.
- Αφήστε τη συσκευή να κρυώσει.
- Απομακρύνετε το εργαλείο από την υποδοχή εργαλείων.
- Καθαρίστε τη συσκευή όπως περιγράφεται στο κεφάλαιο «Συντήρηση».
- Για την αποθήκευση της συσκευής χρησιμοποιήστε τη θήκη μεταφοράς που περιλαμβάνεται στα παραδοτέα, για να προστατέψετε τη συσκευή από εξωτερικούς παράγοντες.

Τηρείτε τις ακόλουθες συνθήκες αποθήκευσης, όταν δεν χρησιμοποιείτε τη συσκευή:

- διατηρείτε τη συσκευή στεγνή και προστατευμένη από τον παγετό και τις υψηλές θερμοκρασίες
- σε θερμοκρασία περιβάλλοντος 45 °C
- τοποθετείτε τη συσκευή στη θήκη μεταφοράς, σε χώρο προστατευμένο από τη σκόνη και την άμεση ηλιακή ακτινοβολία.

Έναρξη λειτουργίας

Αφαίρεση συσκευής από τη συσκευασία

- Αφαιρέστε τη θήκη μεταφοράς από τη συσκευασία.



Προειδοποίηση για ηλεκτρική τάση

Ηλεκτροπληξία λόγω ανεπαρκούς μόνωσης.

Ελέγξτε τη συσκευή για βλάβες και βεβαιωθείτε για τη σωστή λειτουργία της πριν κάθε χρήση.

Εάν διαπιστώσετε βλάβες, μην ενεργοποιήσετε τη συσκευή.

Μη χρησιμοποιείτε τη συσκευή, όταν αυτή ή τα χέρια σας έχουν υγρασία ή είναι υγρά!

- Ελέγξτε ότι περιεχόμενο της θήκης μεταφοράς είναι άθικτο και προσέξτε για βλάβες.



Προειδοποίηση

Κίνδυνος ασφυξίας!

Μην αφήνετε τα υλικά συσκευασίας χωρίς επίβλεψη.

Ενδέχεται να γίνουν επικίνδυνο παιχνίδι για τα παιδιά.

- Τα υλικά συσκευασίας απορρίπτονται σύμφωνα με την κρατική νομοθεσία.

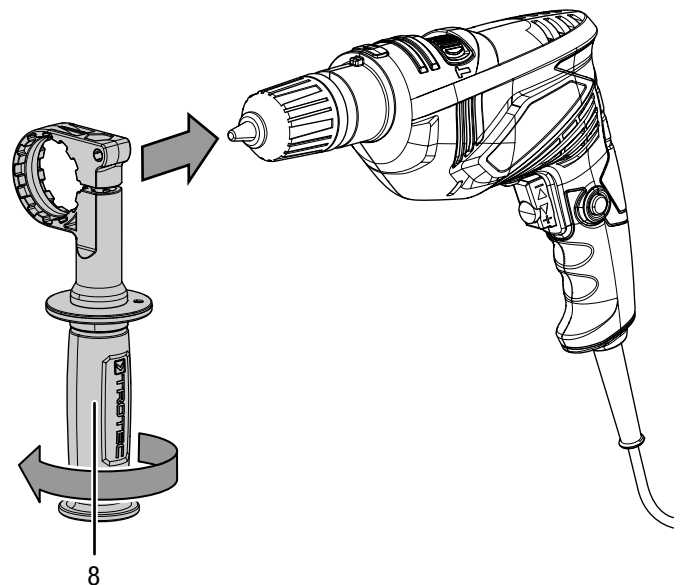
Συναρμολόγηση πρόσθετης χειρολαβής

Πριν από την έναρξη της λειτουργίας πρέπει να συναρμολογηθεί η πρόσθετη λαβή (8). Μη χρησιμοποιείτε τη συσκευή χωρίς την πρόσθετη χειρολαβή.

Η πρόσθετη χειρολαβή μπορεί να περιστραφεί οπουδήποτε κατά 360°.

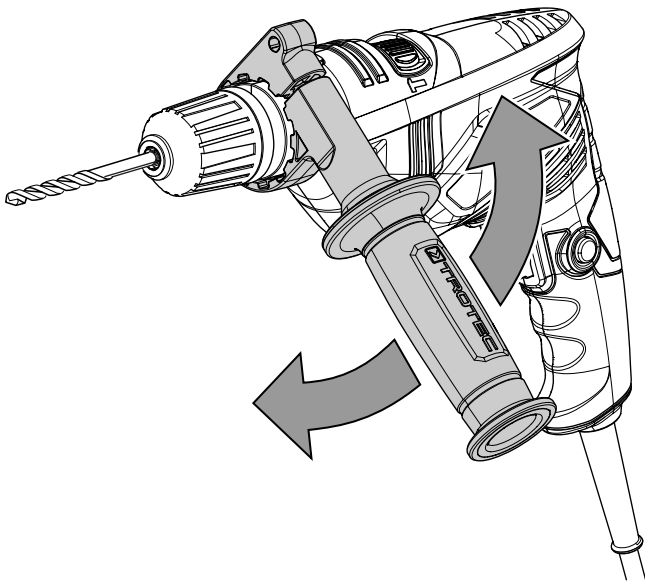
Ακολουθήστε τα εξής βήματα:

1. Λύστε τη βιδωτή σύνδεση στην πρόσθετη χειρολαβή (8) ενώ συγκρατείτε την πρόσθετη χειρολαβή πάνω και περιστρέψτε την επιφάνεια πιασίματος προς τα αριστερά.
2. Τοποθετήστε την πρόσθετη χειρολαβή (8) πάνω στη συσκευή ενώ την ωθείτε πάνω από τον σφιγκτήρα χωρίς τσοκ.

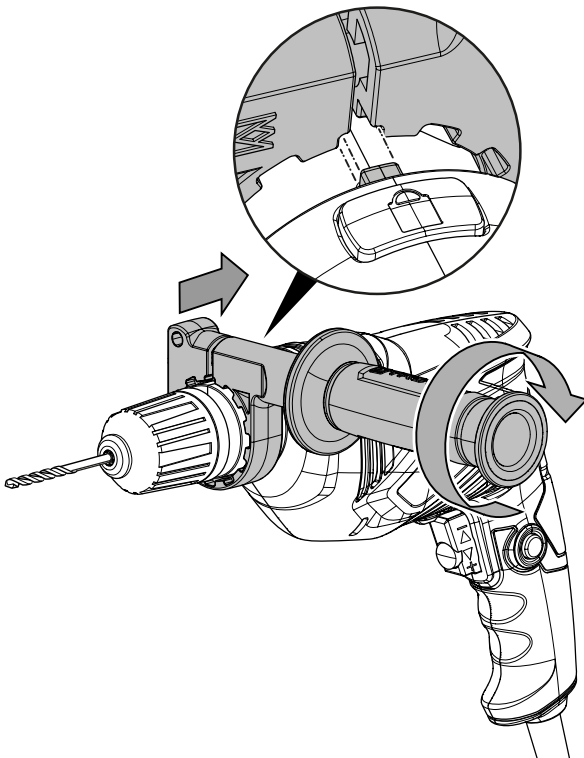


8

3. Τοποθετήστε την πρόσθετη χειρολαβή (8) στην επιθυμητή θέση.



4. Για να στερεώσετε την πρόσθετη χειρολαβή (8) στην επιθυμητή θέση ωθήστε την πρόσθετη χειρολαβή (8) προς τα πίσω. Εδώ προσέξτε ότι ένα από τα ανοίγματα στην πρόσθετη χειρολαβή (8) πρέπει να περνάει στο εξόγκωμα στη συσκευή όπως φαίνεται στην παρακάτω εικόνα:



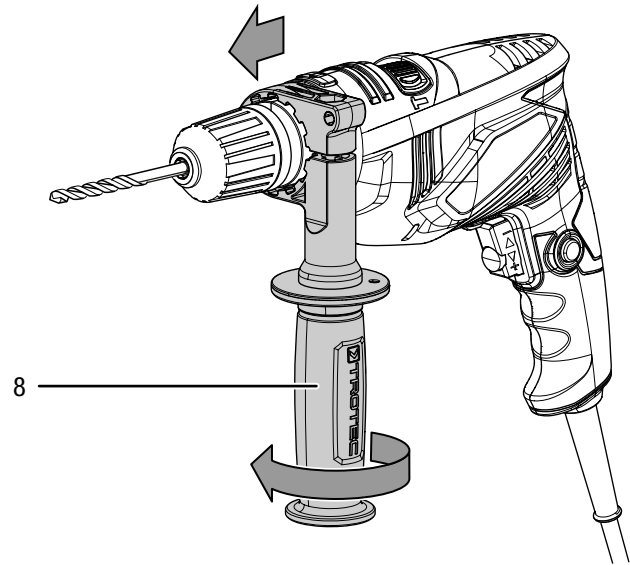
5. Σφίξτε ξανά τη βιδωτή σύνδεση στην πρόσθετη χειρολαβή (8) περιστρέφοντας την επιφάνεια πιασίματος προς τα δεξιά.
6. Ελέγξτε την καλή εφαρμογή της πρόσθετης χειρολαβής (8). Αν χρειάζεται, σφίξτε πιο πολύ την πρόσθετη χειρολαβή.

Ρύθμιση πρόσθετης χειρολαβής

Η πρόσθετη χειρολαβή μπορεί να περιστραφεί οπουδήποτε κατά 360°.

Ακολουθήστε τα εξής βήματα:

1. Λύστε τη βιδωτή σύνδεση στην πρόσθετη χειρολαβή (8) ενώ περιστρέφετε την επιφάνεια πιασίματος προς τα αριστερά.
2. Ωθήστε την πρόσθετη χειρολαβή (8) προς τα εμπρός μέχρι αυτή να μπορεί να περιστρέφεται ελεύθερα προς τα αριστερά και προς τα δεξιά.



3. Ενεργήστε όπως περιγράφεται στη Συναρμολόγηση πρόσθετης χειρολαβής στο βήμα 3 έως 6.

Αλλαγή εργαλείου

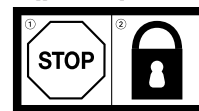
Η συσκευή διαθέτει σφιγκτήρα χωρίς τσοκ με λειτουργία Lock.



Προειδοποίηση για ηλεκτρική τάση

Πριν από κάθε εργασία στη συσκευή πρέπει να αφαιρείτε το φικ από την πρίζα!
Αποσυνδέετε το καλώδιο τροφοδοσίας από την πρίζα, πιάνοντάς το από το φικ.

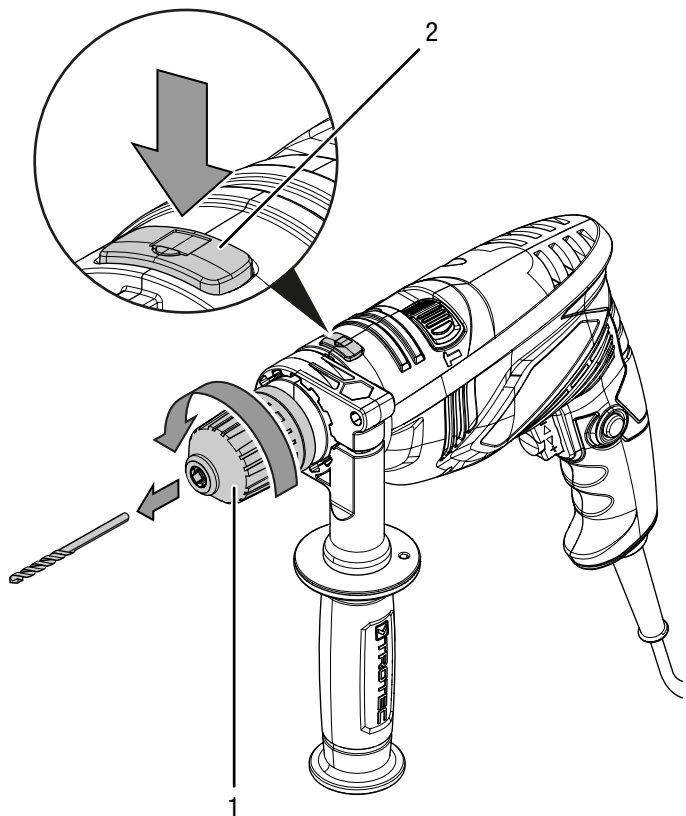
Σημείωση



Ενεργοποιήστε το πλήκτρο Lock μόνο όταν η συσκευή είναι ακινητοποιημένη! Διαφορετικά μπορεί να προκληθεί βλάβη στη συσκευή.

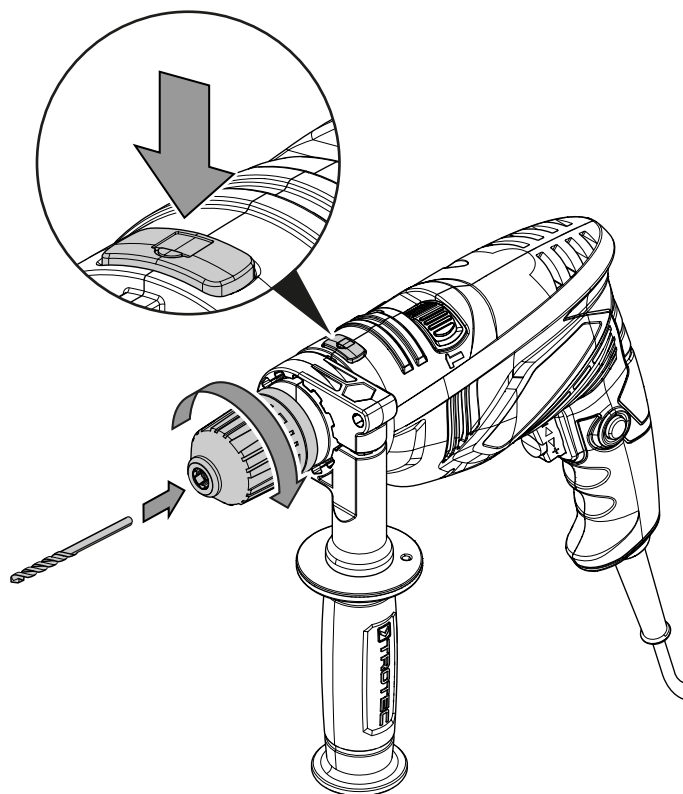
Ακολουθήστε τα εξής βήματα για να αφαιρέσετε ή να τοποθετήσετε εργαλεία:

1. Πιέστε το πλήκτρο Lock για την ασφάλιση ατράκτου (2) και κρατήστε το πατημένο.
2. Ξεβιδώστε τον σφιγκτήρα χωρίς τσοκ (1).



3. Ελευθερώστε το πλήκτρο Lock για την ασφάλιση ατράκτου (2).
4. Απομακρύνετε, εάν απαιτείται, το τρυπάνι από τον σφιγκτήρα χωρίς τσοκ (1).
5. Εισαγάγετε το κατάλληλο τρυπάνι στον σφιγκτήρα χωρίς τσοκ (1).

6. Πιέστε ξανά το πλήκτρο Lock για την ασφάλιση ατράκτου (2) και κρατήστε το πατημένο.



7. Βιδώστε τον σφιγκτήρα χωρίς τσοκ (1).
8. Ελευθερώστε ξανά το πλήκτρο Lock για την ασφάλιση ατράκτου (2).
9. Ελέγξτε την καλή εφαρμογή του τρυπανιού.

Τοποθέτηση τερματικού διάτρησης (προαιρετικά)

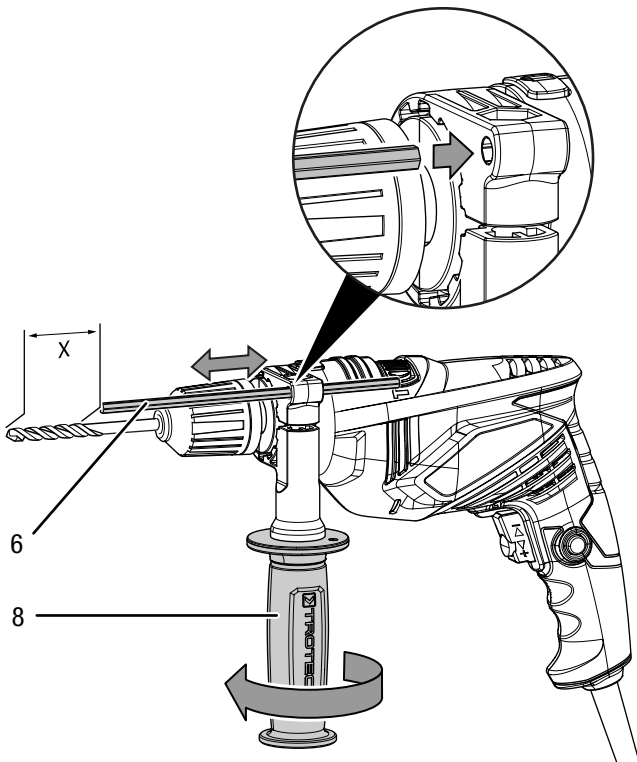
Με το τερματικό διάτρησης μπορείτε να καθορίσετε το βάθος διείσδυσης για τρυπάνια.



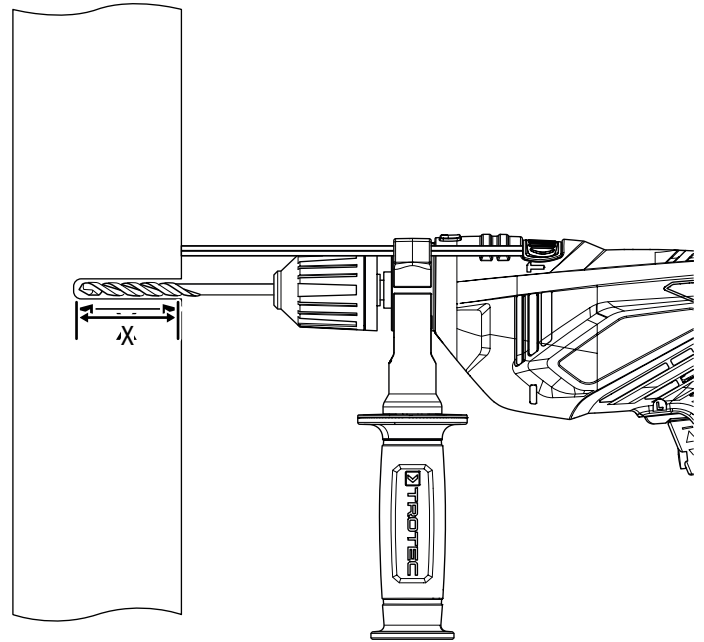
Πληροφορίες

Σε περίπτωση χρήσης βυσμάτων είναι σημαντικό το ακριβές βάθος διάτρησης. Αν η διανοιγμένη οπή είναι πολύ βαθιά, το βύσμα θα γλιστρήσει πολύ μέσα στον τοίχο ή στο τεμάχιο προς κατεργασία. Αν η οπή είναι πολύ μικρή, το βύσμα θα προεξέχει.

1. Λύστε τη βιδωτή σύνδεση στην πρόσθετη χειρολαβή (8) ενώ περιστρέφετε την επιφάνεια πιασίματος προς τα αριστερά.
2. Εισαγάγετε το τερματικό διάτρησης (6). Προσέξτε ώστε η οδόντωση στο τερματικό διάτρησης να δείχνει προς τη συσκευή.



5. Ελέγξτε την καλή εφαρμογή της πρόσθετης χειρολαβής (8). Αν χρειάζεται, σφίξτε πιο πολύ την πρόσθετη χειρολαβή.



Σύνδεση καλωδίου τροφοδοσίας

1. Συνδέστε το φις σε μια κατάλληλα προστατευμένη πρίζα.

3. Ρυθμίστε το τερματικό διάτρησης στο επιθυμητό μήκος.
4. Σφίξτε ξανά τη βιδωτή σύνδεση στην πρόσθετη χειρολαβή (8) περιστρέφοντας την επιφάνεια πιασίματος προς τα δεξιά.

Χειρισμός

Συμβουλές και οδηγίες για τον χειρισμό του κρουστικού δρέπανου

Γενικά για τη διάτρηση:

- Να κάνετε τακτικά μικρά διαλείμματα κατά τη διάτρηση. Στα διαλείμματα, αφαιρείτε το τρυπάνι από την οπή για να κρυώσει.
- Ασφαλίστε το κομμάτι προς κατεργασία σε διάταξη στερέωσης ή μια μέγκενη.
- Να επιλέγετε τον αριθμό στροφών ανάλογα με τη σύνθεση των υλικών και το μέγεθος του τρυπανιού:
 - Μεγάλος αριθμός στροφών εάν η διάμετρος του τρυπανιού είναι μικρή ή το υλικό μαλακό
 - Μικρός αριθμός στροφών εάν η διάμετρος του τρυπανιού είναι μεγάλη ή το υλικό σκληρό
- Επισημάνετε τη θέση της οπής με κατάλληλο βοηθητικό μέσο.
- Κατά τη σύσφιξη επιλέξτε μικρό αριθμό στροφών.

Διάτρηση σε μέταλλο:

- Χρησιμοποιήστε κατάλληλο τρυπάνι μετάλλου (π.χ. τρυπάνι *High Speed Steel* (HSS)).
- Πραγματοποιήστε προδιάτρηση με μικρό τρυπάνι εάν η διάμετρος τρυπανιού είναι μεγάλη.
- Για το καλύτερο αποτέλεσμα, χρησιμοποιήστε κατάλληλο λιπαντικό για να κρυώσει το τρυπάνι.
- Μπορείτε να χρησιμοποιείτε τρυπάνι μετάλλου και για διάτρηση σε πλαστικό.

Διάτρηση σε ξύλο:

- Χρησιμοποιείτε τρυπάνι κατάλληλο για ξύλο.
- Τοποθετήστε ένα κομμάτι ξύλου κάτω από το κομμάτι προς κατεργασία ή τρυπήστε και από τις δύο πλευρές, για να μη σπάσει το ξύλο κατά τη διάτρηση.
- Χρησιμοποιήστε τρυπάνι ξύλου με μύτη κεντραρίσματος, για βαθιές διατρήσεις χρησιμοποιήστε κοχλιωτό τρυπάνι και για μεγάλη διάμετρο διάτρησης τρυπάνι με επίπεδη κεφαλή.

Κρουστική διάτρηση σε τοιχοποιία / τούβλα:

- Χρησιμοποιήστε κατάλληλο τρυπάνι για τοιχοποιία / τούβλα.

Βίδωμα:

- Αν χρησιμοποιείτε μύτες καταβιδιού πρέπει να χρησιμοποιείτε πάντα μια υποδοχή μύτης γενικής χρήσης. Χρησιμοποιείτε μόνο μύτες καταβιδιού που ταιριάζουν στην κεφαλή βιδώματος.

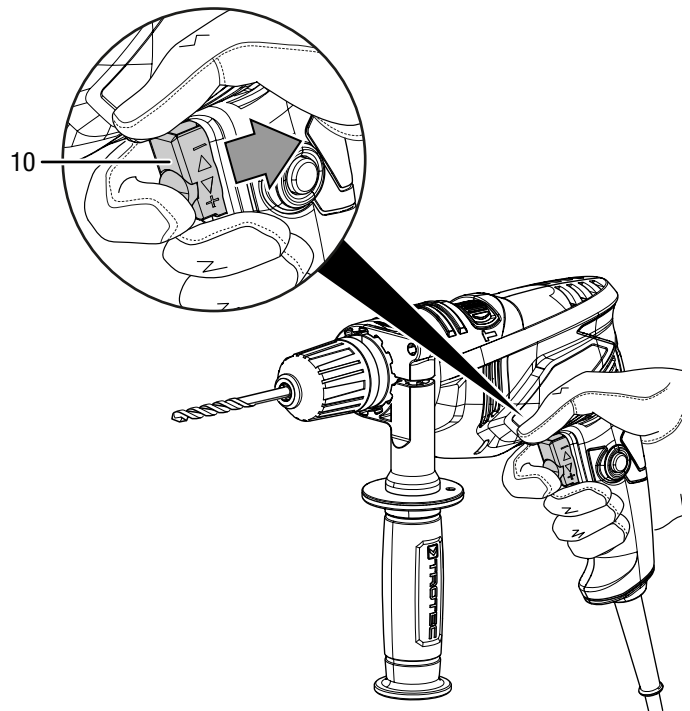
Ενεργοποίηση και απενεργοποίηση συσκευής

Κατά την εργασία με τη συσκευή χρησιμοποιείτε τον ατομικό σας εξοπλισμό προστασίας.

1. Ελέγξτε αν το εργαλείο που έχει στερεωθεί και η επιλεγμένη βαθμίδα αριθμού στροφών είναι κατάλληλα για την επιθυμητή ενέργεια.
2. Ελέγξτε αν το τεμάχιο προς κατεργασία είναι ασφαλισμένο και η επιφάνεια εργασίας κατάλληλα προετοιμασμένη.
3. Ελέγξτε αν έχει ρυθμιστεί ο σωστός αριθμός στροφών.
4. Πιέστε το εργαλείο ενάντια στο κομμάτι προς κατεργασία, αν εργάζεστε με ενεργοποιημένο κρουστικό σύστημα.
5. Κρατήστε το εργαλείο σταθερά και με τα δύο χέρια.
6. Πιέστε τον διακόπτη on / off (10) και κρατήστε τον πατημένο κατά τη διάρκεια της λειτουργίας.

Μπορείτε να ελέγξετε τον αριθμό στροφών μέσω πίεσης στον διακόπτη on / off (10): Ελαφριά πίεση σημαίνει χαμηλό αριθμό στροφών, υψηλή πίεση σημαίνει υψηλό αριθμό στροφών. Εδώ ισχύει η προεπιλογή αριθμού στροφών που ενδεχομένως ρυθμίστηκε προηγουμένως.

⇒ Η συσκευή λειτουργεί με τις προεπιλεγμένες ρυθμίσεις.

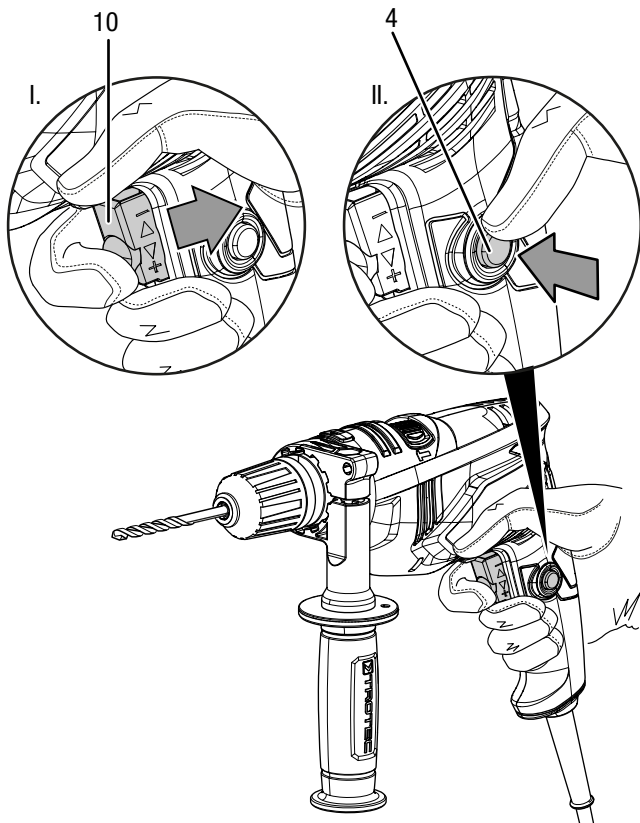


7. Απελευθερώστε το διακόπτη on / off (10) ξανά, για να σταματήσει η συσκευή.

Ενεργοποίηση και απενεργοποίηση συνεχούς λειτουργίας

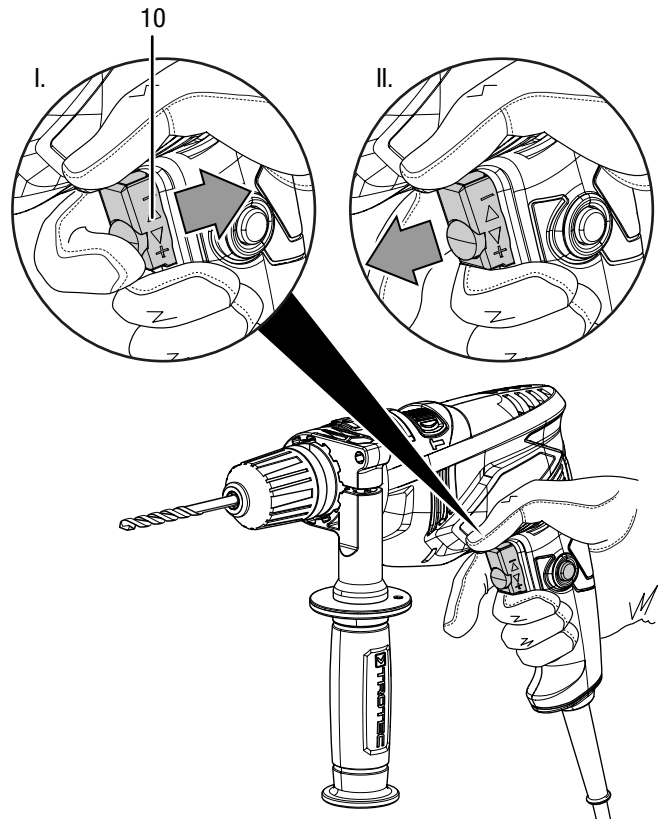
Κατά τη διάρκεια της ενεργοποιημένης συνεχούς λειτουργίας ο διακόπτης on / off δεν χρειάζεται να είναι συνεχώς πατημένος και έτσι παρέχεται η δυνατότητα ευχάριστης εργασίας.

1. Ενεργήστε όπως περιγράφεται στην Ενεργοποίηση και απενεργοποίηση συσκευής στο βήμα 1 έως 5.
2. Πιέστε το πλήκτρο για συνεχή λειτουργία (4) με τον αντίχειρα και κρατήστε το πατημένο.



3. Αφήστε το δάχτυλο από τον διακόπτη on / off (10) και συνεχίστε να συγκρατείτε σταθερά τη συσκευή.
 - ⇒ Ο διακόπτης on/off είναι ασφαλισμένος.
 - ⇒ Η συσκευή συνεχίζει να λειτουργεί και η συνεχής λειτουργία είναι ενεργοποιημένη.


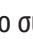
4. Πατήστε τον διακόπτη on / off (10) ξανά για να απενεργοποιήσετε τη συνεχή λειτουργία.
 - ⇒ Ο αριθμός στροφών αυξάνεται σύντομα.
 - ⇒ Το πλήκτρο για τη συνεχή λειτουργία (4) αναπηδά αυτόματα πίσω στην αρχική θέση.



5. Απελευθερώστε το διακόπτη on / off (10) ξανά, για να σταματήσει η συσκευή.


Προεπιλογή αριθμού στροφών

Ο απαιτούμενος αριθμός στροφών εξαρτάται από το υλικό και τις συνθήκες εργασίας και μπορεί να υπολογιστεί πρακτικά.

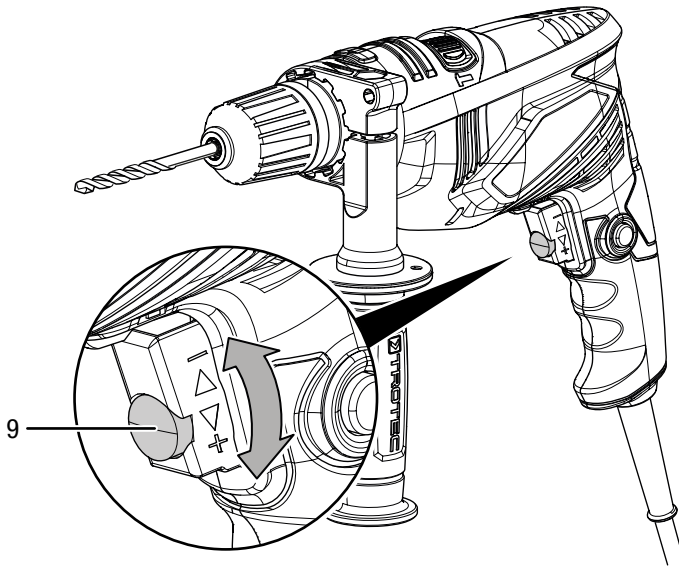
- Για μαλακά υλικά ή ευκίνητες βίδες, επιλέξτε χαμηλή βαθμίδα.
- Για σκληρά υλικά ή δυσκίνητες βίδες, επιλέξτε υψηλή βαθμίδα.
- Για διατρητικές εργασίες και βίδωμα επιλέξτε τη βαθμίδα διάτρησης με το σύμβολο .
- Για εργασίες κρουστικής διάτρησης επιλέξτε τη βαθμίδα κρουστικής διάτρησης με το σύμβολο .



Πληροφορίες

Κατά το ξεβίδωμα προσέξτε τη ρύθμιση της δεξιάς/αριστερής περιστροφής! Η ένδειξη κατεύθυνσης στρέψης στη δεξιά/αριστερή περιστροφή (11) υποδεικνύει προς ποια κατεύθυνση βιδώνονται οι βίδες. Μη χρησιμοποιείτε τη βαθμίδα κρουστικής διάτρησης  για να βιδώσετε!

1. Περιστρέψτε τον τροχό ρύθμισης (9) στην κατεύθυνση + ή -, για να αυξηθεί ή να μειωθεί η βαθμίδα αερισμού.



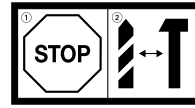
Πληροφορίες

Προσέξτε ότι ο αριθμός στροφών περιορίζεται καθώς ο διακόπτης on/off μπορεί να πιεστεί προς τα μέσα μέχρι τον ρυθμισμένο αριθμό στροφών.

Επιλογή τρόπου λειτουργίας

Με τον διακόπτη επιλογής λειτουργίας (3) ρυθμίζετε διάτρηση ή κρουστική διάτρηση.

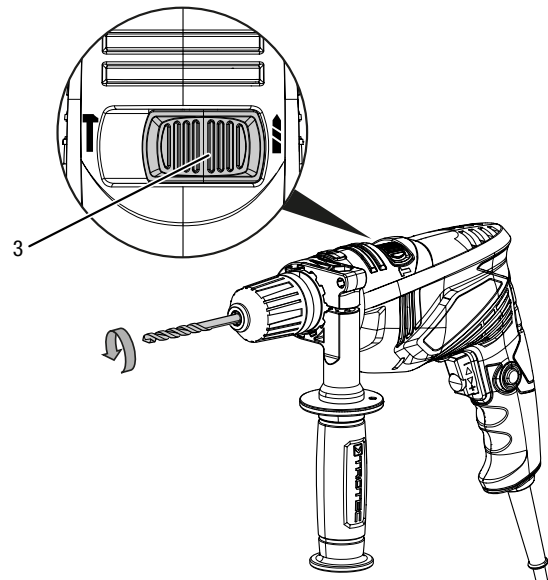
Σημείωση



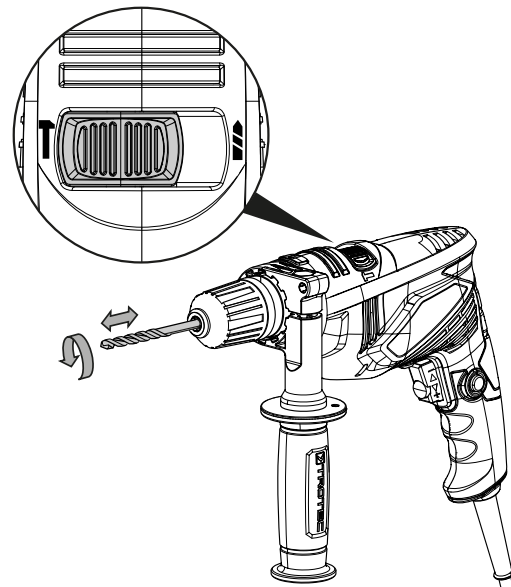
Ενεργοποιήστε το πλήκτρο επιλογής λειτουργίας μόνο όταν η συσκευή είναι ακινητοποιημένη! Διαφορετικά μπορεί να προκληθεί βλάβη στη συσκευή.

1. Τοποθετήστε τον διακόπτη επιλογής λειτουργίας (3) στην επιθυμητή θέση.

⇒ Τρόπος λειτουργίας: Διάτρηση 



⇒ Τρόπος λειτουργίας: Κρουστική διάτρηση 



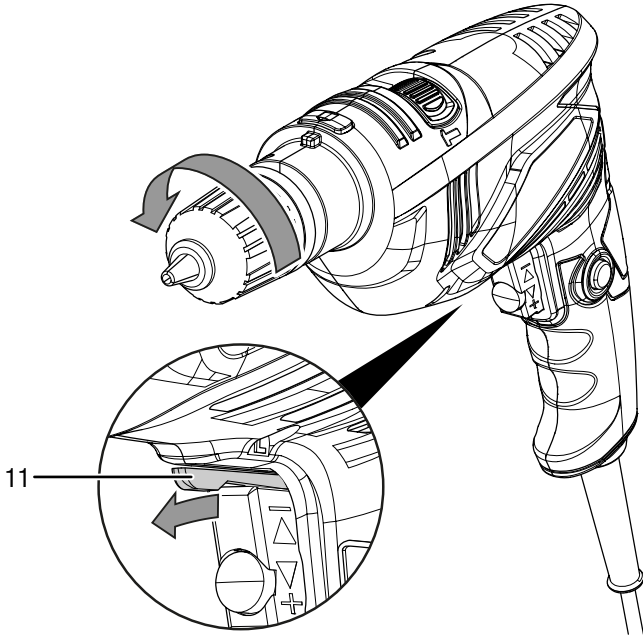
Επιλογή κατεύθυνσης περιστροφής

Σημείωση

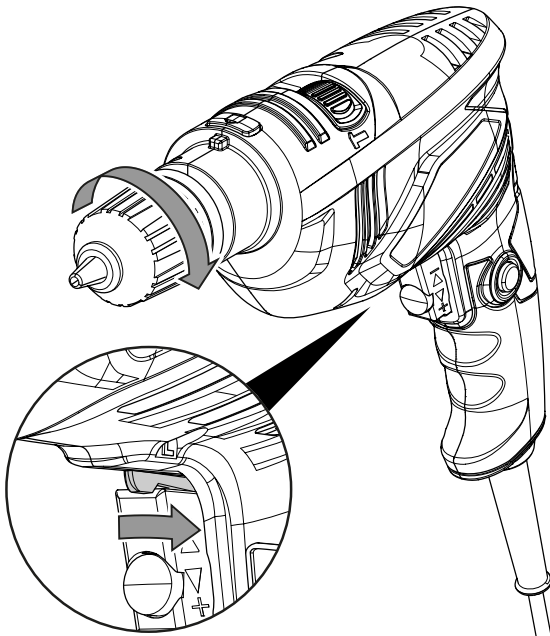
Αλλάξτε την κατεύθυνση περιστροφής μόνο όταν η συσκευή είναι ακινητοποιημένη! Διαφορετικά μπορεί να προκληθεί βλάβη στη συσκευή.

Η κατεύθυνση περιστροφής του κινητήρα αλλάζει με το διακόπτη της δεξιάς/αριστερής περιστροφής (11).

1. Τοποθετήστε τον διακόπτη στη θέση **R** για την κατεύθυνση περιστροφής προς τα δεξιά.



2. Τοποθετήστε τον διακόπτη στη θέση **L** για την κατεύθυνση περιστροφής προς τα αριστερά.



Απενεργοποίηση



Προειδοποίηση για ηλεκτρική τάση

Μην αγγίζετε το φις με βρεγμένα ή υγρά χέρια.

- Απενεργοποιήστε τη συσκευή.
- Αποσυνδέστε το καλώδιο τροφοδοσίας από την πρίζα, πιάνοντάς το από το φις.
- Αφήστε τη συσκευή να κρυώσει, εάν χρειάζεται.
- Αφαιρέστε το εργαλείο από τη συσκευή (βλ. κεφάλαιο «Έναρξη λειτουργίας»).
- Καθαρίστε τη συσκευή σύμφωνα με το κεφάλαιο «Συντήρηση».
- Αποθηκεύστε τη συσκευή σύμφωνα με το κεφάλαιο «Αποθήκευση».

Εξαρτήματα που μπορείτε να παραγγείλετε αργότερα



Προειδοποίηση

Χρησιμοποιήστε μόνο εξαρτήματα και πρόσθετες συσκευές που αναφέρονται στις οδηγίες χρήσης. Η χρήση διαφορετικών εργαλείων τοποθέτησης ή άλλων εξαρτημάτων από αυτών που συνιστώνται στις οδηγίες χρήσης ενδέχεται να προκαλέσει κίνδυνο τραυματισμού.

Εξαρτήματα	Αριθμός προϊόντος
Σετ τρυπάνι πέτρας, 15 τμχ.	6.200.001.151
Σετ τρυπάνι ξύλου, 15 τμχ.	6.200.001.101
Σετ τρυπάνι μετάλλου HSS, 15 τμχ.	6.200.001.131
Σετ μυτών κατσαβιδιού, 32 τμχ.	6.200.001.001

Βλάβες και δυσλειτουργίες

Η συσκευή ελέγχθηκε διεξοδικά κατά την παραγωγή ως προς την άψογη λειτουργία της. Εάν, ωστόσο, παρουσιαστούν δυσλειτουργίες, τότε ελέγξτε τη συσκευή σύμφωνα με τον παρακάτω κατάλογο.

Οι ενέργειες για την αντιμετώπιση σφαλμάτων και δυσλειτουργιών, που απαιτούν άνοιγμα του περιβλήματος, επιτρέπεται να διεξάγονται μόνο από εξουσιοδοτημένο ηλεκτρολόγο ή από την Trotec.

Κατά την πρώτη χρήση εμφανίζεται ελαφρύς καπνός ή μυρωδιά:

- Δεν πρόκειται για σφάλμα ή δυσλειτουργία. Μετά από λίγο, οι ενδείξεις αυτές εξαφανίζονται.

Η συσκευή δεν τίθεται σε λειτουργία:

- Ελέγξτε τη σύνδεση στο ηλεκτρικό δίκτυο.
- Ελέγξτε το καλώδιο τροφοδοσίας και το φικ για φθορές. Εάν διαπιστώσετε βλάβες, μην προσπαθήσετε να ενεργοποιήσετε ξανά τη συσκευή. Για την αποτροπή κινδύνων που αφορούν την ασφάλεια, αποφύγετε οποιαδήποτε επισκευή. Στείλτε τη συσκευή για αντικατάσταση του καλωδίου τροφοδοσίας και του φικ τροφοδοσίας σε ηλεκτρολόγο ή στην Trotec.
- Ελέγξτε την υπάρχουσα ασφάλεια στο ηλεκτρικό δίκτυο.



Πληροφορίες

Περιμένετε τουλάχιστον 10 λεπτά, πριν να επανενεργοποιήσετε τη συσκευή.

Το τρυπάνι δεν διαπερνά / δεν τρυπά καθόλου το υλικό:

- Ελέγξτε αν έχει επιλεγεί ο σωστός αριθμός στροφών. Για πιο σκληρό υλικό ενδεχ. απαιτείται υψηλότερος αριθμός στροφών. Περιστρέψτε αν χρειάζεται τον τροχό ρύθμιση στην κατεύθυνση +.
- Ελέγξτε εάν έχετε επιλέξει το σωστό τρυπάνι.
- Ελέγξτε εάν το μηχάνημα βρίσκεται ενδεχομένως σε αριστερή περιστροφή. Για τη διάτρηση απαιτείται η δεξιά περιστροφή.
- Ελέγξτε αν λόγω της σύνθεσης του υλικού απαιτείται ενδεχ. σφυροτύπανο.

Η συσκευή υπερθερμαίνεται:

- Ελέγξτε αν το εργαλείο είναι κατάλληλο για τις ενέργειες που θα πραγματοποιήσετε.
- Διατηρείτε τις σπές εξαερισμού ελεύθερες, για να αποφύγετε την υπερθέρμανση του κινητήρα.
- Επιλέξτε χαμηλότερο αριθμό στροφών.



Πληροφορίες

Περιμένετε τουλάχιστον 10 λεπτά, πριν να επανενεργοποιήσετε τη συσκευή.

Σημείωση

Περιμένετε τουλάχιστον 3 λεπτά μετά από όλες τις εργασίες συντήρησης και επισκευής. Στη συνέχεια επανενεργοποιήστε τη συσκευή.

Η συσκευή σας εξακολουθεί να μην λειτουργεί σωστά μετά τους ελέγχους?

Επικοινωνήστε με την εξυπηρέτηση πελατών. Εάν χρειάζεται, στείλτε τη συσκευή για επισκευή σε εξουσιοδοτημένη επιχείρηση εξειδικευμένη στις ηλεκτρικές εργασίες ή στην Trotec.

Συντήρηση

Ενέργειες πριν από την έναρξη συντήρησης



Προειδοποίηση για ηλεκτρική τάση

Μην αγγίζετε το φικ με βρεγμένα ή υγρά χέρια.

- Απενεργοποιήστε τη συσκευή.
- Αποσυνδέστε το καλώδιο τροφοδοσίας από την πρίζα, πιάνοντάς το από το φικ.
- Αφήστε τη συσκευή να κρυώσει εντελώς.



Προειδοποίηση για ηλεκτρική τάση

Οι ενέργειες συντήρησης, που απαιτούν άνοιγμα του περιβλήματος, επιτρέπεται να διεξάγονται μόνο από εξουσιοδοτημένες εξειδικευμένες επιχειρήσεις ή από την Trotec.

Οδηγίες συντήρησης

Στο εσωτερικό της συσκευής δεν υπάρχουν μέρη τα οποία πρέπει να συντηρηθούν ή να λιπανθούν από τον χρήστη.

Καθαρισμός

Η συσκευή πρέπει να καθαρίζεται πριν και μετά από κάθε χρήση.

Σημείωση

Η συσκευή δεν πρέπει να λιπαίνεται μετά τον καθαρισμό.



Προειδοποίηση για ηλεκτρική τάση

Υπάρχει κίνδυνος βραχυκυκλώματος εξαιτίας των υγρών που εισχωρούν στο περίβλημα!

Μη βυθίζετε τη συσκευή και τα εξαρτήματα στο νερό.

Προσέξτε να μην εισέλθει νερό ή άλλα υγρά στο περίβλημα.

- Καθαρίστε τη συσκευή με ένα υγρό και μαλακό πανί που δεν αφήνει χνούδια. Προσέχετε να μην εισέρχεται υγρασία μέσα στο περίβλημα. Προσέχετε, ώστε τα ηλεκτρικά εξαρτήματα να μην έρχονται σε επαφή με υγρασία. Μην χρησιμοποιείτε ισχυρά καθαριστικά, όπως π.χ. σπρέι καθαρισμού, διαλύτες, καθαριστικά με αλκοόλη ή διαβρωτικά καθαριστικά στο νοτισμένο πανί.
- Στεγνώστε τη συσκευή με ένα μαλακό πανί που δεν αφήνει χνούδια.
- Στεγνώστε τα σετ με ένα μαλακό πανί που δεν αφήνει χνούδια.
- Απομακρύνετε τη σκόνη από τη διάτρηση και ενδεχομένως ροκανίσματα που έχουν πέσει από το σφικτήρα χωρίς τσοκ.
- Διατηρείτε τις οπές εξαερισμού ελεύθερες από αποθέματα σκόνης, για να αποφύγετε την υπερθέρμανση του κινητήρα.

Απόρριψη



Το σύμβολο του διαγραμμένου κάδου απορριμμάτων σε μια χρησιμοποιημένη ηλεκτρική ή ηλεκτρονική συσκευή σημαίνει ότι αυτή δεν πρέπει να απορρίπτεται στο τέλος του κύκλου ζωής της στα οικιακά απορρίμματα. Για τη δωρεάν επιστροφή βρίσκονται στην περιοχή σας σημεία συλλογής για χρησιμοποιημένες ηλεκτρικές και ηλεκτρονικές συσκευές. Μπορείτε να βρείτε τις διευθύνσεις από τις διοικητικές υπηρεσίες του δήμου ή της κοινότητάς σας. Μπορείτε επίσης να ενημερωθείτε στην ιστοσελίδα μας www.trotec24.com για περαιτέρω δυνατότητες επιστροφής που έχουμε δημιουργήσει εμείς.

Μέσω της διαχωρισμένης συλλογής χρησιμοποιημένων ηλεκτρικών και ηλεκτρονικών συσκευών επιδιώκεται η επαναχρησιμοποίηση, η αξιοποίηση υλικών ή άλλες μορφές της αξιοποίησης χρησιμοποιημένων συσκευών και επίσης αποφεύγονται οι αρνητικές συνέπειες κατά την απόρριψη των επικίνδυνων ουσιών που πιθανόν υπάρχουν στις συσκευές στο περιβάλλον και στην ανθρώπινη υγεία.

Δήλωση συμμόρφωσης

Αυτή είναι μια απόδοση του περιεχομένου της δήλωσης συμμόρφωσης. Η υπογεγραμμένη δήλωση συμμόρφωσης βρίσκεται στο <https://hub.trotec.com/?id=41247>.

Δήλωση συμμόρφωσης (Μετάφραση του πρωτότυπου)

Υπό την έννοια της οδηγίας ΕΚ περί μηχανών 2006/42/ΕΚ, Παράρτημα II Μέρος 1 Παράγραφος Α

Με την παρούσα εμείς, η Trotec GmbH, δηλώνουμε ότι η ακολούθως κατονομαζόμενη μηχανή αναπτύχθηκε, σχεδιάστηκε και κατασκευάστηκε από εμάς σύμφωνα με τις απαιτήσεις της Οδηγίας ΕΚ περί μηχανών στην έκδοση 2006/42/ΕΚ.

Μοντέλο προϊόντος / προϊόν: PHDS 10-230V

Τύπος προϊόντος: κρουστικό δράπανο

Έτος κατασκευής από: 2019

Σχετικές Οδηγίες ΕΕ:

- 2014/30/ΕΕ: 29.03.2014

Εφαρμοζόμενα εναρμονισμένα πρότυπα:

- EN ISO 12100:2010
- EN 61000-3-2:2014
- EN 61000-3-3:2013
- EN 62841-1:2015
- EN 62841-2-1:2018

Εφαρμοζόμενα εθνικά πρότυπα και τεχνικές προδιαγραφές:

- EN 55014-1:2017
- EN 55014-2:2015
- IEC 62841-1:2014
- IEC 62841-2-1:2017

Κατασκευαστής και όνομα του πληρεξούσιου των τεχνικών εγγράφων:

Trotec GmbH

Grebbener Straße 7, D-52525 Heinsberg

Τηλέφωνο: +49 2452 962-400

E-Mail: info@trotec.de

Τόπος και ημερομηνία της έκδοσης:

Heinsberg, στις 04.07.2017

Detlef von der Lieck, Διευθύνων σύμβουλος

Trotec GmbH

Grebener Str. 7
D-52525 Heinsberg

☎ +49 2452 962-400

☎ +49 2452 962-200

✉ info@trotec.com

www.trotec.com