

PHDS 10-230V

FI

ALKUPERÄISTEN OHJEIDEN
KÄÄNNÖS
ISKUPORAKONE



 TROTEC

Sisällysluettelo

Käyttöohjetta koskevia ohjeita 2

Turvallisuus 3

Tietoa laitteesta 8

Kuljetus ja säilytys 10

Käyttöönotto 10

Käyttö 14

Tilattavat lisävarusteet 17

Viat ja häiriöt 18

Huolto 18

Hävittäminen 19

Vaatimustenmukaisuusvakuutus 19

Käyttöohjetta koskevia ohjeita

Symbolit



Varoitus sähköjännitteestä

Tämä symboli viittaa sähköjännitteestä aiheutuviin hengenvaarallisiin ja terveyteen vaikuttaviin vaaroihin.



Varo kuumaa pintaa

Tämä symboli viittaa kuumista pinnoista aiheutuviin hengenvaarallisiin ja terveyteen vaikuttaviin vaaroihin.



Varoitus

Signaalisana kuvaa keskimääräistä riskitasoa, jos siltä ei vällytä, voi seurauksena olla kuolema tai vaikea loukkaantuminen.



Varoitus

Signaalisana kuvaa alhaista riskitasoa, jos siltä ei vällytä, voi seurauksena olla vähäinen tai kohtalainen loukkaantuminen.

Huomaa

Signaalisana viittaa tärkeisiin tietoihin (esim. esinevahingot), mutta ei vaaroihin.



Tietoa

Tällä symbolilla varustetut huomautukset ovat sinulle avuksi suorittamaan työt nopeasti ja turvallisesti.



Noudata ohjetta

Tällä symbolilla varustettu huomautus viittaa siihen, että ohjeita on noudatettava.



Käytettävä suojakypärää

Tällä symbolilla varustettu huomautus viittaa siihen, että suojakypärää on käytettävä.



Käytä kuulosuojaimia

Tällä symbolilla varustettu huomautus viittaa siihen, että kuulosuojaimia on käytettävä.



Käytä suojaseja

Tällä symbolilla varustettu huomautus viittaa siihen, että suojalaseja on käytettävä.



Käytä hengityssuojainta

Tällä symbolilla varustettu huomautus viittaa siihen, että suojamaskia on käytettävä.



Käytä suojavaatteita

Tällä symbolilla varustettu huomautus viittaa siihen, että suojavaatteita on käytettävä.



Käytä suojakäsineitä

Tällä symbolilla varustettu huomautus viittaa siihen, että suojakäsineitä on käytettävä.



Käytettävä turvajalkineita

Tällä symbolilla varustettu huomautus viittaa siihen, että turvakenkiä on käytettävä.

Ohjeiden uusimman version ja EU-vaatimustenmukaisuusvakuutuksen voit ladata seuraavan linkin kautta:



PHDS 10-230V



<https://hub.trotec.com/?id=41247>

Turvallisuus

Sähkötyökalujen yleiset turvallisuusohjeet



Varoitus

Lue kaikki sähkötyökalun mukana toimitetut turvallisuusohjeet, muut ohjeet, kuvaukset ja tekniset tiedot.

Seuraavien ohjeiden laiminlyönnistä voi olla seurauksena sähköisku, tulipalo ja/tai vakavia vammoja.

Säilytä kaikki turvallisuus- ja muut ohjeet myöhempää käyttöä varten.

Turvallisuusohjeissa käytetty nimitys *Sähkötyökalu* viittaa verkkokäyttöisiin sähkötyökaluihin (sis. verkkojohdon) tai akkukäyttöisiin sähkötyökaluihin (ilman verkkojohtoa).



Sähkötyökalujen yleinen turvallisuus - työpaikan turvallisuus

- **Pidä työalue puhtaana ja hyvin valaistuna.** Epäjärjestys tai valaisemattomat työalueet voivat johtaa tapaturmiin.
- **Älä käytä sähkötyökaluja räjähdysalttiissa tiloissa, joissa on helposti syttyviä nesteitä, kaasuja tai pölyä.** Sähkötyökalut muodostavat kipinöitä, jotka saattavat sytyttää pölyn tai höyryt.
- **Pidä lapset ja sivulliset loitolla sähkötyökalun käytön aikana.** Häiriötekijöiden vuoksi voit menettää sähkötyökalun hallinnan.



Sähkötyökalujen yleinen turvallisuus – sähköturvallisuus

- **Sähkötyökalun liitäntäpistokkeen tulee sopia pistorasiaan. Pistoketta ei saa muuttaa millään tavalla. Älä käytä adapteripistokkeita suojamaadoitettujen sähkötyökalujen kanssa.** Muuttamattomat pistokkeet ja sopivat pistorasiat vähentävät sähköiskun vaaraa.
- **Vältä kosketusta maadoitettuihin pintoihin, kuten putkiin, pattereihin, liesiin tai jääkaappeihin.** Sähköiskun vaara kasvaa, jos kehosi on maadoitettu.
- **Älä altista sähkötyökaluja sateelle tai kosteudelle.** Veden tunkeutuminen sähkötyökalun sisään lisää sähköiskun vaaraa.
- **Älä käytä liitäntäjohtoa laitteen kantamiseen, ripustamiseen tai vetääksesi pistokkeen pistorasiasta. Pidä liitäntäjohto loitolla kuumuudesta, öljystä, terävistä reunoista tai liikkuvista osista.** Vahingoittuneet tai sotkeutuneet liitäntäjohdot lisäävät sähköiskun vaaraa.

- **Jos käytät sähkötyökalua ulkona, käytä ainoastaan jatkojohtoja, jotka soveltuvat myös ulkokäyttöön.** Ulkokäyttöön soveltuvan jatkojohdon käyttö pienentää sähköiskun vaaraa.
- **Jos sähkötyökalun käyttöä kosteassa ympäristössä ei voida välttää, käytä vikavirtasuojakytkintä.** Vikavirtasuojakytkimen käyttö vähentää sähköiskun vaaraa.
- **Pidä laite eristetyillä pinnoilla tehdessäsi työtä, jossa ruuvi voi osua piilossa olevaan sähköjohtoon tai omaan verkkojohtoon.** Ruuvien osuminen jännitteelliseen johtoon voi tehdä myös laitteen metalliosat jännitteellisiksi ja aiheuttaa sähköiskun.



Sähkötyökalujen yleinen turvallisuus – henkilöturvallisuus

- **Ole valpas, kiinnitä huomiota siihen, mitä teet ja käytä tervettä järkeä työskennellessäsi sähkötyökalulla. Älä käytä sähkötyökalua, jos olet väsynyt tai huumeiden, alkoholin tai lääkkeiden vaikutuksen alaisena.** Hetken tarkkaamattomuus sähkötyökalua käytettäessä voi aiheuttaa vakavan loukkaantumisen.



Käytä henkilökohtaisia suojavarusteita ja aina suojalaseja. Henkilökohtaiset suojavarusteet, kuten pölynaamari, luistamattomat turvakengät, suojakypärä tai kuulosuojaimet sähkötyökalun tyyppin ja käyttötavan mukaan vähentävät loukkaantumiseriskä.

- **Estä tahaton käynnistyminen. Varmista, että sähkötyökalu on kytketty pois päältä ennen kuin se liitetään virtalähteeseen ja/tai akkuun sekä ennen nostamista tai kantamista.** Jos kannat sähkötyökalua sormi kytkimellä tai liität laitteen virtalähteeseen päälle kytkettynä, voi seurauksena olla tapaturma.
- **Poista kaikki säätötyökalut ja ruuviavaimet, ennen kuin käynnistät sähkötyökalun.** Työkalu tai avain, joka sijaitsee sähkötyökalun pyörivässä osassa, voi aiheuttaa loukkaantumisia.
- **Vältä epänormaalia asentoa. Varmista tukeva asento ja säilytä tasapaino koko ajan.** Näin pystyt ohjaamaan laitetta paremmin odottamattomissa tilanteissa.
- **Käytä sopivaa vaatetusta. Älä käytä löysiä vaatteita tai koruja. Pidä hiukset ja vaatteet kaukana liikkuvista osista.** Löysät vaatteet, korut tai pitkät hiukset voivat tarttua liikkuviin osiin.
- **Jos on mahdollista asentaa pölynimu- ja keräyslaitteistoja, ne on liitettävä ja niitä on käytettävä oikealla tavalla.** Pölynimurin käyttö voi vähentää pölyn aiheuttamia vaaroja.

- **Älä luota onneesi ja laiminlyö sen vuoksi sähkötyökalujen käyttöä koskevia turvallisuusmääräyksiä, vaikka tuntisitkin sähkötyökalun lukuisten käyttökertojen jälkeen.** Vain sekunnin murto-osan kestävä varomaton toiminta voi aiheuttaa vakavia vammoja.


Sähkötyökalujen yleinen turvallisuus – sähkötyökalujen käyttö ja käsittely

- **Älä ylikuormita sähkötyökalua. Käytä työhösi siihen tarkoitettua sähkötyökalua.** Oikean sähkötyökalun avulla työskentelet paremmin ja turvallisemmin ilmoitetulla tehoalueella.
- **Älä käytä sähkötyökalua, jos sen kytkin on viallinen.** Sähkötyökalu, jota ei voi enää kytkeä päälle tai pois päältä, voi olla vaarallinen, ja se täytyy korjata.
- **Vedä pistoke pistorasiasta ja/tai poista irrotettava akku ennen kuin teet laitteeseen asetuksia, vaihdat käyttöosia tai siirrät sähkötyökalun varastoitavaksi.** Tämä varotoimenpide estää sähkötyökalun tahattoman käynnistyksen.
- **Säilytä käyttämättömät sähkötyökalut poissa lasten ulottuvilta. Älä anna sellaisten henkilöiden käyttää sähkötyökalua, jotka eivät tunne sitä tai jotka eivät ole lukeneet näitä ohjeita.** Sähkötyökalut ovat vaarallisia, jos niitä käyttävät kokemattomat henkilöt.
- **Hoida sähkötyökaluja ja käyttöosia huolellisesti. Tarkista, että liikkuvat osat toimivat kunnolla eivätkä juutu kiinni sekä se, ettei laitteessa ole rikkonaisia tai vahingoittuneita osia, jotka voivat heikentää sähkötyökalun toimintaa. Korjauta vahingoittuneet osat ennen sähkötyökalun käyttöä.** Monet onnettomuudet johtuvat huonosti huolletuista sähkötyökaluista.
- **Pidä terät terävinä ja puhtaina.** Huolellisesti huollettujen leikkaustyökalujen terävät terät eivät juutu herkästi kiinni ja niitä on helpompi ohjata.
- **Käytä sähkötyökalua, käyttöosia jne. näiden ohjeiden mukaisesti. Ota huomioon työolosuhteet ja suoritettava tehtävä.** Sähkötyökalujen käyttö muihin kuin ilmoitettuihin käyttötarkoituksiin voi aiheuttaa vaarallisia tilanteita.
- **Pidä kahvat ja kädensijat kuivina, puhtaina ja vapaina öljystä ja rasvasta.** Liukkaiden kahvojen ja kädensijojen vuoksi ei sähkötyökalun turvallinen käyttö ja hallinta ole mahdollista odottamattomissa tilanteissa.

Sähkötyökalujen yleinen turvallisuus - huoltopalvelu

- **Korjauta sähkötyökalu vain pätevällä ammattihenkilöllä ja käytä vain alkuperäisiä varaosia.** Näin varmistetaan sähkötyökalun turvallisuus.

Iskuporakoneita koskevat turvallisuusohjeet

 Käytä suojalaseja ja suun edessä pidettävää suojausta, kun käsittelet materiaaleja, jotka mahdollisesti sisältävät terveydelle vaarallisia aineita (esim. asbesti).



 Käytä iskuporaustöiden aikana kuulosuojaimia. Melu voi vaurioittaa kuuloa.

- **Käytä lisäkahvaa.** Hallinnan menettäminen voi johtaa loukkaantumisiin.
- **Pidä laitteesta kiinni sen eristetyistä kädensijoista tehdessäsi töitä, joissa sähkötyökalu voi osua piilossa olevaan sähköjohtoon tai omaan verkkojohtoon.** Osuminen jännitteeseen johtoon voi tehdä myös laitteen metalliosat jännitteisiksi ja aiheuttaa sähköiskun.
- **Käytä sopivaa hakulaitetta piilossa olevien sähköjohtojen etsimiseen tai ota yhteyttä paikalliseen sähköyhtiöön.** Sähköjohtoon osuminen voi aiheuttaa tulipalon ja sähköiskun. Kaasujohdon vaurioituminen voi aiheuttaa räjähdyksen. Vesijohdon vaurioituminen aiheuttaa materiaalivahinkoja, ja se voi aiheuttaa myös sähköiskun.
- **Tärinä voi olla haitallista käsille.** Pidä tärinän vaikutusaika mahdollisimman vähäisenä.
- **Pitele työn aikana sähkötyökalusta kiinni molemmin käsin.** Seiso tukevassa asennossa. Sähkötyökalun ohjaaminen on varmempaa molemmin käsin.
- **Varmista työkappaleen pysyminen paikallaan.** Työkappaleen kiinnittäminen kiristimillä tai ruuvipuristimella on turvallisempaa kuin sen piteleminen käsin.



Suojaa itsesi ja muut henkilöt irtoilevien ja lentävien osien aiheuttamilta vaaratilanteilta.



Käytä suojakypärää, suojalaseja, pölynaamaria ja turvakengkiä. Pystytä tarvittaessa väliseinä suojaamaan irtoavilta osilta.



- **Tarkista aina ennen työn aloittamista, että työkalu on lukittu kunnolla istukkaan.** Lukitsemattomat työkalut voivat sähkötyökalun käynnistämisen jälkeen irrota ja aiheuttaa vaaratilanteita.
- **Varmista ennen sähkötyökalun käynnistämistä työkalun vapaa liikkuvuus.** Kun laite kytketään päälle työkalu lukittuna, voi esiintyä suuria voimia, ja laite voi heilahtaa sivusuunnassa.
- **Sammuta sähkötyökalu heti, jos työkalu jumittuu.** Sähkötyökalu voi esiintyvien voimien vuoksi heilahtaa sivusuunnassa.
- **Tarkista istukka säännöllisesti kulumien tai vaurioiden varalta.**
- **Käynnistä iskevä sähkötyökalu vain silloin, kun se on painettuna vasten työstettävää kappaletta (esim. seinä, katto jne.).**
- **Ennen kuin lasket laitteen, odota, kunnes sähkötyökalu on pysähtynyt.**
- **Metallin työstämisen aikana syntyy kipinöitä.** Varmista, että henkilöt eivät joudu alttiiksi vaaratilanteille ja että työalueen sisäpuolella ja ympäristössä ei ole syttyviä materiaaleja. Se voi aiheuttaa tulipalon vaaran!
- **Vältä lyijypitoisten maalien tai muiden haitallisten materiaalien poraamista.**
- **Älä koskaan vie johtoa laitteen takapuolelta!**
- **Varmista, ettei tuuletusaukkoja ole peitetty käytön aikana.** Älä koskaan työnnä esineitä tuuletusaukkojen sisään.
- **Laitteen tulee olla aina puhdas, kuiva ja rasvaton.**



Turvallisuusohjeet käytettäessä pitkää poraa

- **Älä missään tapauksessa ylitä poran suurinta sallittua kierrosnopeutta.** Jos kierrosnopeus on tätä suurempi, pora voi helposti taittua, jos se pyörii vapaasti ilman kosketusta työstettävään kappaleeseen. Tämä voi johtaa loukkaantumisiin.

- **Aloita poraaminen aina matalalla kierrosnopeudella poran ollessa kosketuksissa työstettävään kappaleeseen.** Jos kierrosnopeus on tätä suurempi, pora voi helposti taittua, jos se pyörii vapaasti ilman kosketusta työstettävään kappaleeseen. Tämä voi johtaa loukkaantumisiin.
- **Älä käytä liiallista painetta, ja kohdista painetta poraan vain pitkittäissuunnassa.** Pora voi taittua ja katketa, tai voit menettää työkalun hallinnan, mikä voi johtaa loukkaantumisiin.

Määräystenmukainen käyttö

Käytä laitetta PHDS 10-230V vain seuraaviin töihin:

- ruuvien ruuvaukseen ja löysäämiseen,
- puun, muovin, keramiikan ja metallin poraamiseen,
- muurauksen, tiilien ja kiven iskuoraukseen,

tekniisiä tietoja noudattaen (katso käyttöohje).

Suosittelme käyttämään sähkötyökalua Trotecin alkuperäisten lisävarusteiden kanssa.

Ennakoitava virheellinen käyttö

Laitte ei sovellu luonnonkiven poraamiseen.

Ennakoitavalla virheellisellä käytöllä tarkoitetaan käyttöä, joka poikkeaa luvussa Määräystenmukainen käyttö kuvatusta käytöstä.

Henkilöstön pätevyys

Laitetta käyttävien henkilöiden on:

- luettava ja ymmärrettävä ohjeet, erityisesti kappale Turvallisuus.

Laitteen symbolit

Symbolit	Merkitys
	<p>Laitteessa oleva symboli tarkoittaa, että karalukituksen ei saa koskea käytön aikana. Karalukituksen koskettaminen käytön aikana voi johtaa moottorin ja/tai vaihteiden vaurioitumiseen.</p>

Henkilökohtaiset suojavarusteet



Käytä suojakypärää.

Se suojaa päätäsi irtoavilta, putoavilta ja lentäviltä osilta, jotka voivat aiheuttaa vaaratilanteen.



Käytä kuulosuojaimia.

Melu voi vaurioittaa kuuloa.



Käytä suojalaseja.

Ne suojaavat silmiäsi irtoavilta, putoavilta ja lentäviltä osilta, jotka voivat aiheuttaman vaaratilanteen.



Käytä hengityssuojainta.

Se suojaa hengenvaarallisten pölyjen hengittämiseltä, joita voi syntyä työskentelyn aikana.



Käytä suojakäsineitä.

Ne suojaavat käsiäsi palovammoilta, puristumilta ja ihon vaurioitumiselta.



Käytä vartaloa myötäileviä suojavaatteita.

Ne suojaavat sinua vaatteiden tarttumiselta pyöriin osiin.



Käytä turvakengkiä.

Ne suojaavat jalkojasi irtoavilta, putoavilta ja lentäviltä osilta, jotka voivat aiheuttaman vaaratilanteen.

Muut vaarat



Varoitus sähköjännitteestä

Sähköiskun vaara puutteellisen eristyksen vuoksi. Tarkista laite ennen jokaista käyttöä vaurioiden ja moitteettoman toiminnan varalta.

Jos havaitset vaurioita, älä käytä laitetta.

Älä käytä laitetta, jos laite tai kätesi ovat kosteat tai märät!



Varoitus sähköjännitteestä

Sähköosien huoltotöitä saavat suorittaa vain niihin valtuutetut asiantuntijat!



Varoitus sähköjännitteestä

Irrota laite sähköverkosta ennen kaikkia huoltotöitä!

Vedä virtajohto pistorasiasta tarttumalla verkkopistokkeeseen.



Varoitus sähköjännitteestä

Koteloon sisään pääsevät nesteet aiheuttavat oikosulun vaaran!

Älä upota laitetta ja tarvikkeita veteen. Varo, että koteloon ei pääse vettä tai muita nesteitä.



Varo kuumaa pintaa

Sähkötyökalu voi olla käytön jälkeen erittäin kuuma.



Sähkötyökalun koskettaminen voi aiheuttaa palovaaran.

Älä koske sähkötyökaluun paljain käsin!

Käytä suojakäsineitä!



Varoitus

Myrkylliset pölyt!



Käsittelyssä kehittyneet haitalliset / myrkylliset pölyt ovat terveyttä vaarantavia käyttäjälle ja lähistöllä oleskeleville henkilöille.



Käytä suojalaseja ja pölynaamaria!



Varoitus

Varo asbestipitoisia materiaaleja!

Asbesti on syöpää aiheuttava.



Varoitus

Varo, että et joudu kosketuksiin virta-, kaasu- tai vesijohtoihin sähkötyökalulla työskennellessäsi.

Tarkista seinä ja mahdollinen porauskohta ennen porausta mahdollisuuksien mukaan johtopaikantimella.



Varoitus

Loukkaantumisvaara ympärillä lojuvista osista tai rikkoutuvista työkalun lisäosista.



Varoitus

Tämä laite saattaa aiheuttaa vaaratilanteita, jos sitä käyttää kouluttamaton henkilö tai jos sitä käytetään määräystenvastaisesti! Ota huomioon henkilöstön pätevyys!



Varoitus

Laite ei ole leikkikalua eikä sitä saa jättää lasten ulottuville.



Varoitus

Tukehtumisvaara!

Älä jätä pakkausmateriaalia lojumaan. Se voi olla vaarallinen joutuessaan lasten käsiin.



Varoitus

Kärkipidikkeen tulee olla tiukasti lukittuna paikalleen ennen virran kytkemistä laitteeseen, koska väärin kiristetty työkalu voi irrota kärkipidikkeestä hallitsemattomasti laitetta käynnistettäessä.



Varoitus

Tärinäpäästöt voivat aiheuttaa terveydellisiä vahinkoja, jos laitetta käytetään yhtämittaisesti pitemmän aikaa tai jos sitä ei ohjata tai huolleta asiaankuuluvasti.



Varoitus

Säilytä riittävä etäisyys lämmönlähteisiin.

Huomaa

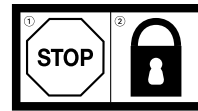
Laite voi vahingoittua, jos säilytät tai kuljetat sitä asiaankuulumattomasti.

Tutustu laitteen kuljetusta ja säilytystä koskeviin tietoihin.

Huomaa

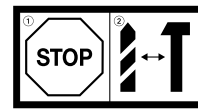
Vaihda pyörimissuuntaa vain laitteen ollessa pysäytettynä! Muussa tapauksessa laite voi vaurioitua.

Huomaa



Paina lukituspainiketta vain laitteen ollessa pysäytettynä! Muussa tapauksessa laite voi vaurioitua.

Huomaa



Käytä toiminnon valintakytkintä vain laitteen ollessa pysäytettynä! Muussa tapauksessa laite voi vaurioitua.

Toiminta hätätapauksessa

1. Sammuta laite.
2. Hätätapauksessa laite on irrotettava sähköverkosta: Vedä virtajohto pistorasiasta tarttumalla verkkopistokkeeseen.
3. Älä liitä viallista laitetta sähköverkkoon.

Tietoa laitteesta

Laitteen kuvaus

Iskuporakoneessa PHDS 10-230V on poraus- ja iskuporaustoiminto.

Toiminnon valintakytkimellä voidaan turvallisesti vaihtaa toiminnosta toiseen.

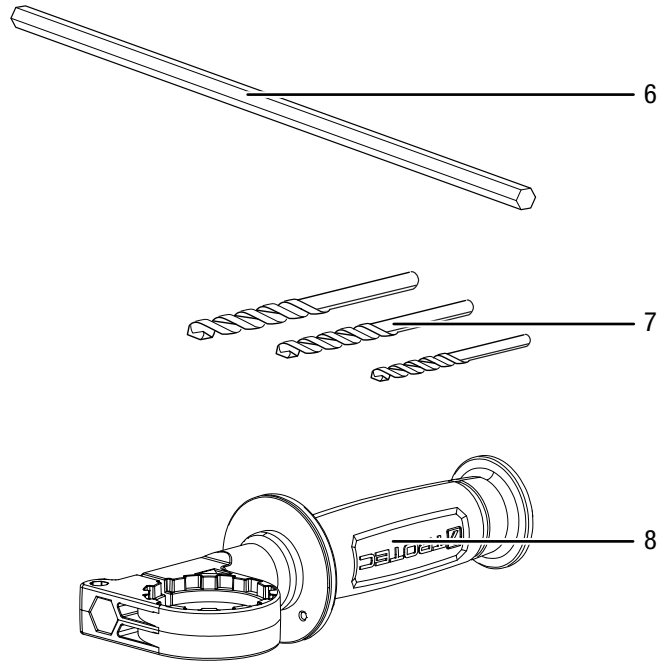
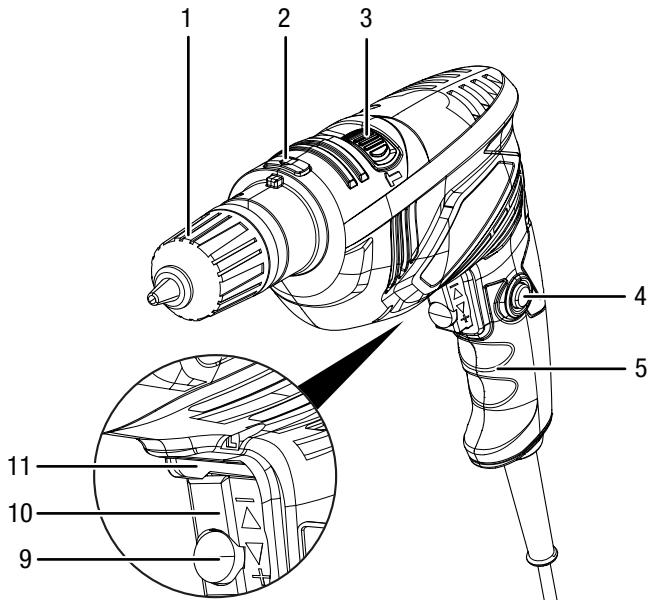
Portaaton isku- ja kierrosluvun säätö takaa joka käytössä optimaalisen voimankäytön materiaalin mukaan.

Pikaistukka lukitustoiminnolla mahdollistaa lisäksi yksinkertaisen välineiden vaihdon ilman erityisiä työkaluja.

360° kääntyvä ja kiinnitettävä lisäkahva tuo poraamiseen/iskuporaukseen lisää vakautta ja turvallisuutta.

Laitetta voidaan käyttää jatkuvaan käyttöön. Lisäksi ruuvit voidaan kiertää tai irrottaa sopivilla työkaluilla.

Laitteen osat



Nro	Nimike
1	Pikaistukka ja lukitustoiminto
2	Karalukituksen lukituspainike
3	Toiminnon valintakytkin
4	Jatkuvan käytön kytkentäpainike
5	Kantokahva
6	Syvyydenrajoitin
7	Poranterä
8	Lisäkahva
9	Kierrosluvun asetusratas jatkuvaa käyttöä varten
10	Virtakytkin / kierrosluvun säätö
11	Kytkin Oikealle/vasemmalle käynti

Pakkauksen sisältö

- 1 x iskuporakone PHDS 10-230V
- 1 x syvyydenrajoitin
- 3 x poranterä (5x85 mm, 6x100 mm, 8x120 mm)
- 1 x lisäkahva
- 1 x kuljetuslaukku
- 1 x ohje

Tekniset tiedot

Parametri	Arvo
Malli	PHDS 10-230V
Verkkoliitäntä	230 V / 50 Hz
Tehonotto	650 W
Tyhjäkäyntikierrosluku	50 - 3000 min ⁻¹
Iskutaajuus	800 - 48000 min ⁻¹
Vääntömomentti maks.	7,5 Nm
Poraistukka-alue	enint. 13 mm
Maks. poran halkaisija	
Puu	30 mm
Metalli	10 mm
Muuraus/tiili	13 mm
Paino	2 kg
Suojausluokka	II / 
Äänitasot standardin EN 62841-2-1 mukaan	
Äänenpainetaso	95 dB(A)
Äänitehotaso	106 dB(A)
Toleranssi K	5 dB(A)
Tärinätiedot standardin EN 62841-2-1 mukaan	
Värähtelyemissioarvo:	
muurauksen iskuporaus pääkahvalla $a_{h,D}$ Toleranssi K	21,795 m/s ² 1,5 m/s ²
muurauksen iskuporaus lisäkahvalla $a_{h,D}$ Toleranssi K	12,605 m/s ² 1,5 m/s ²
metallin iskuporaus pääkahvalla $a_{h,D}$ Toleranssi K	4,041 m/s ² 1,5 m/s ²
metallin iskuporaus lisäkahvalla $a_{h,D}$ Toleranssi K	2,713 m/s ² 1,5 m/s ²



Käytä kuulosuojaimia.

Melu voi vaurioittaa kuuloa.

Melu- ja värinäarvoja koskevia tietoja:

- Ilmoitetut värinäpäästön kokonaisarvot **ja ilmoitetut melunpäästöarvot** on EN 62841 standardoidulla testausmenetelmällä mukaisesti, ja niitä voidaan käyttää sähkötyökalujen vertailussa.
- Ilmoitettuja värinäpäästön kokonaisarvoja **ja ilmoitettuja melunpäästöarvoja** voidaan käyttää myös kuormituksen alustavaan arviointiin.



Varoitus

Tärinäpäästöt voivat aiheuttaa terveydellisiä vahinkoja, jos laitetta käytetään yhtämittaisesti pitemmän aikaa tai jos sitä ei ohjata tai huolleta asiaankuuluvasti.

- Tärinä- **ja melunpäästöarvot** voivat sähkötyökalun todellisen käytön aikana poiketa ilmoitetuista arvoista riippuen sähkötyökalun käyttötavasta, erityisesti työstettävän työkappaleen tyypistä. Pyri pitämään värinän aiheuttama kuormitus mahdollisimman vähäisenä. Esimerkkejä toimenpiteistä värinän aiheuttaman kuormituksen vähentämiseksi ovat käsineiden käyttö työkalua käytettäessä ja työajan rajoittaminen. Tällöin on otettava huomioon käyttöjakson kaikki osuudet (esimerkiksi ajat, jolloin sähkötyökalu on sammutettuna, ja ajat, jolloin se on käynnistettynä, mutta käy ilman kuormitusta).

Kuljetus ja säilytys

Huomaa

Laitte voi vahingoittua, jos säilytät tai kuljetat sitä asiaankuulumattomasti.

Tutustu laitteen kuljetusta ja säilytystä koskeviin tietoihin.

Kuljetus

Käytä laitteen kuljettamiseen toimituksen mukana tullutta laukua, jolloin suojaat laitteen ulkoisilta vaikutuksilta.

Ota huomioon seuraavat ohjeet **ennen** jokaista kuljetusta:

- Sammuta laite.
- Vedä virtajohto pistorasiasta tarttumalla verkkopistokkeeseen.
- Anna laitteen jäähtyä.
- Irrota työkalu kärkipidikkeestä.

Säilytys

Ota huomioon seuraavat ohjeet **ennen** jokaista varastointia:

- Sammuta laite.
- Vedä virtajohto pistorasiasta tarttumalla verkkopistokkeeseen.
- Anna laitteen jäähtyä.
- Irrota työkalu kärkipidikkeestä.
- Puhdista laite kappaleessa Huolto annettujen ohjeiden mukaisesti.
- Käytä laitteen kuljettamiseen sille tarkoitettua laukua suojataksesi sitä ympäristön vaikutuksilta.

Kun laitetta ei käytetä, noudata seuraavia säilytysolosuhteita:

- kuivassa paikassa jäätymiseltä ja kuumuudelta suojattuna
- ympäristölämpötila alle 45 °C
- kuljetuslaukussa pölyltä ja suoralta auringonvalolta suojatussa paikassa

Käyttöönotto

Laitteen ottaminen pakkauksesta

- Ota kuljetuslaukku pakkauksesta.



Varoitus sähköjännitteestä

Sähköiskun vaara puutteellisen eristyksen vuoksi. Tarkista laite ennen jokaista käyttöä vaurioiden ja moitteettoman toiminnan varalta.

Jos havaitset vaurioita, älä käytä laitetta.

Älä käytä laitetta, jos laite tai kätesi ovat kosteat tai märät!

- Tarkasta kuljetuslaukun sisällön täydellisyys ja katso, näkyykö vaurioita.



Varoitus

Tukehtumisvaara!

Älä jätä pakkausmateriaalia lojumaan. Se voi olla vaarallinen joutuessaan lasten käsiin.

- Hävitä pakkausmateriaali kansallisten määräysten mukaisesti.

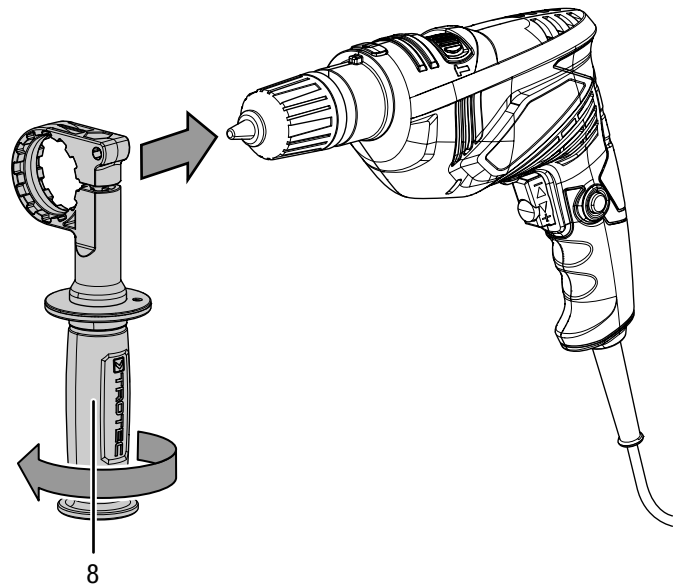
Lisäkahvan asentaminen

Ennen käyttöönottoa lisäkahva (8) on asennettava paikoilleen. Älä käytä laitetta ilman lisäkahvaa.

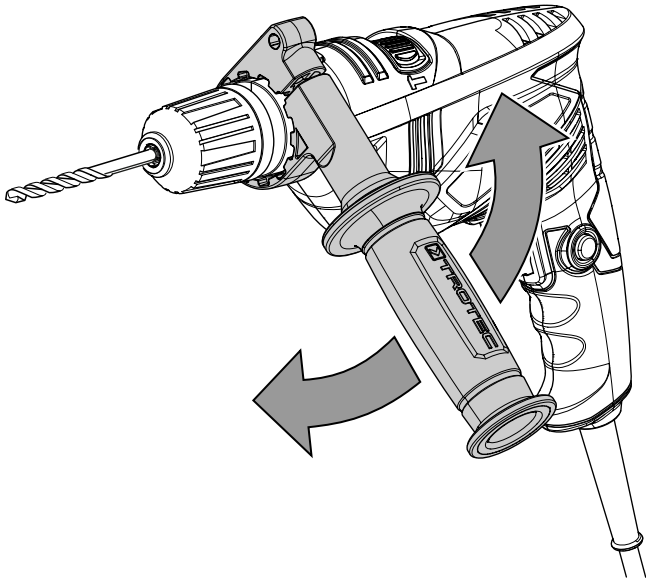
Lisäkahvaa voi vapaasti kääntää 360°.

Toimi seuraavasti:

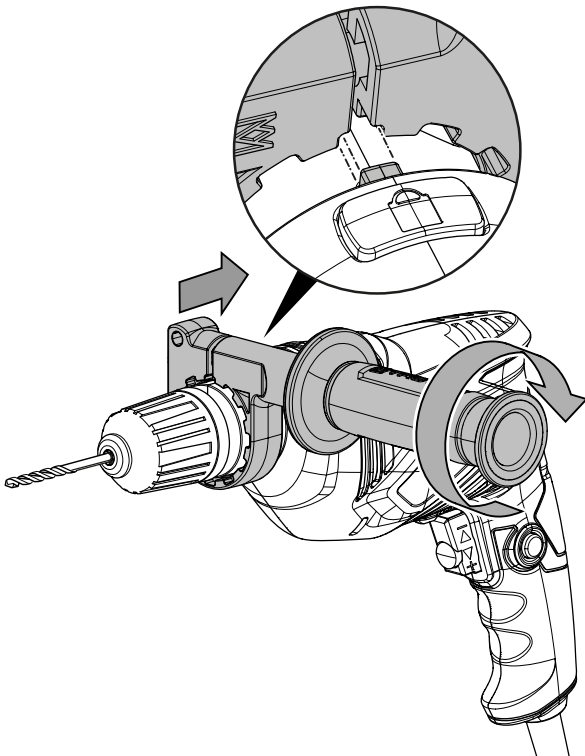
1. Irrota lisäkahvan (8) ruuvit pitämällä kiinni lisäkahvan yläosasta ja kierrä kahvaa vasemmalle.
2. Aseta lisäkahva (8) laitteeseen työntämällä se pikaistukan päälle.



3. Aseta lisäkahva (8) haluttuun asentoon.



4. Kiinnitä lisäkahva (8) haluttuun asentoon ja työnnä lisäkahva (8) takaisin. Ota huomioon, että yhden lisäkahvan (8) aukoista on sovittava laitteen kohoumaan, kuten seuraavassa kuvassa on esitetty:



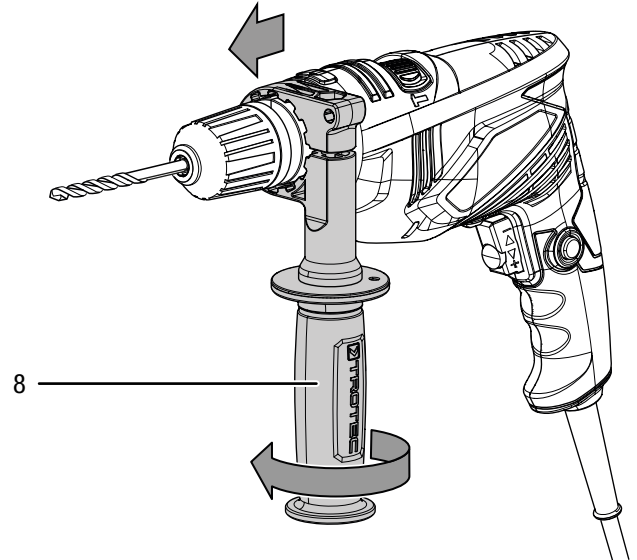
5. Kierrä lisäkahvan (8) ruuvit kiinni kiertämällä kahvaa oikealle.
6. Tarkista, että lisäkahva (8) on tiukasti paikallaan. Kiristä lisäkahvaa tarvittaessa.

Lisäkahvan säätäminen

Lisäkahvaa voi vapaasti kääntää 360°.

Toimi seuraavasti:

1. Avaa lisäkahvan (8) ruuvit kiinni kiertämällä kahvaa vasemmalle.
2. Työnnä lisäkahvaa (8) eteenpäin, kunnes sitä voidaan kääntää vapaasti vasemmalle ja oikealle.



3. Toimi samoin kuin lisäkahvan asentamisen yhteydessä vaiheissa 3–6.

Työkalun vaihto

Laitteessa on pikaistukka, jossa on lukitustoiminto.



Varoitus sähköjännitteestä

Irrota laite sähköverkosta ennen kaikkia huoltotöitä! Vedä virtajohto pistorasiasta tarttumalla verkkopistokkeeseen.

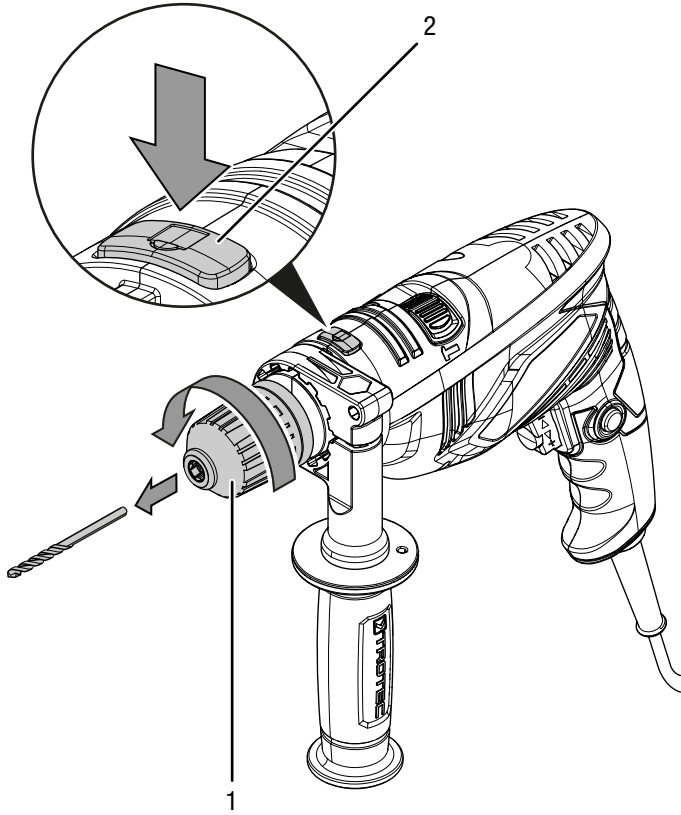
Huomaa



Paina lukituspainiketta vain laitteen ollessa pysäytettynä! Muussa tapauksessa laite voi vaurioitua.

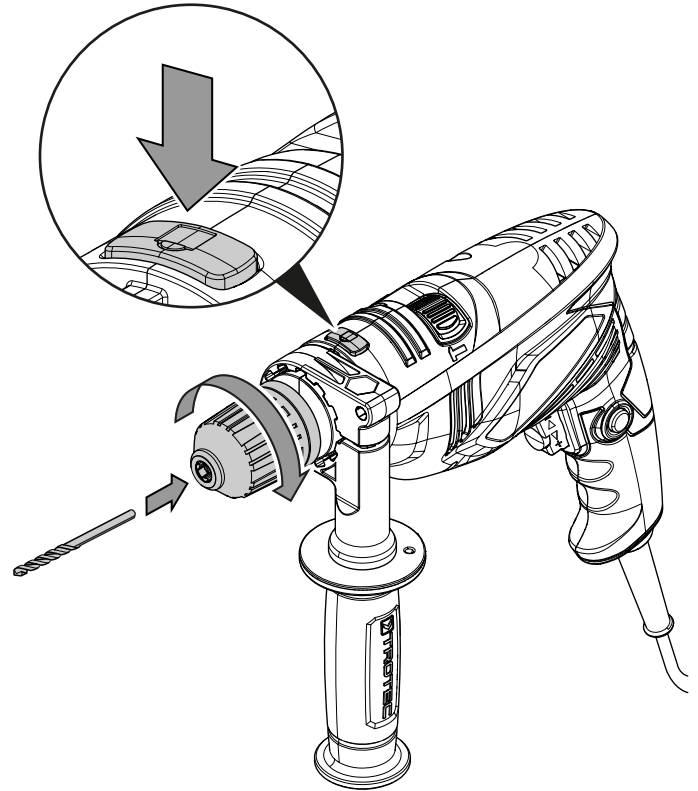
Kiinnitä ja irrota työkalut seuraavalla tavalla:

1. Paina karalukituksen lukituspainiketta (2) ja pidä se painettuna.
2. Kierrä pikaistukka (1) auki.



3. Vapauta karalukituksen lukituspainike (2).
4. Poista mahd. poranterä pikaistukasta (1).
5. Aseta sopiva poranterä pikaistukkaan (1).

6. Paina uudelleen karalukituksen lukituspainiketta (2) ja pidä se painettuna.



7. Kierrä pikaistukka (1) kiinni.
8. Vapauta jälleen karalukituksen lukituspainike (2).
9. Tarkista, että poranterä on tiukasti paikallaan.

Syvyydenrajoittimen asettaminen (lisävaruste)

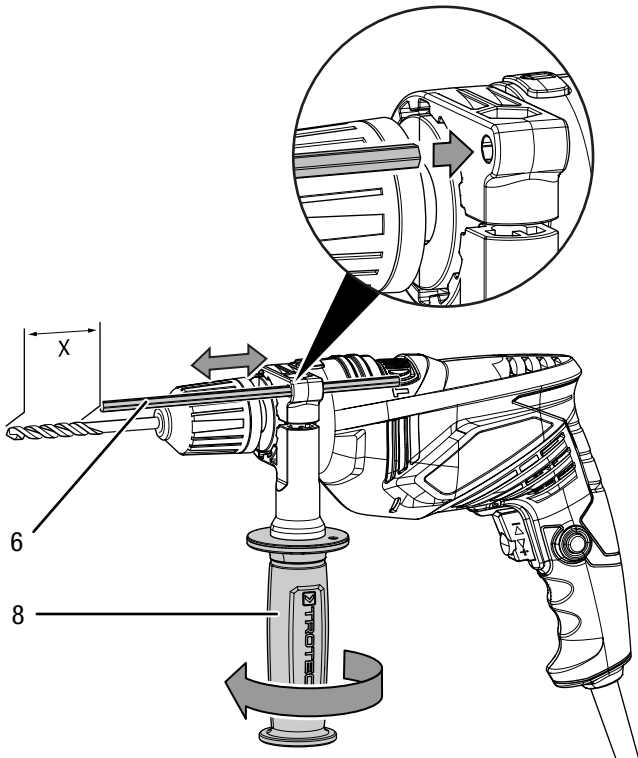
Syvyydenrajoittimella voit määrätä poranterän tunkeutumissyvyyden.



Tietoa

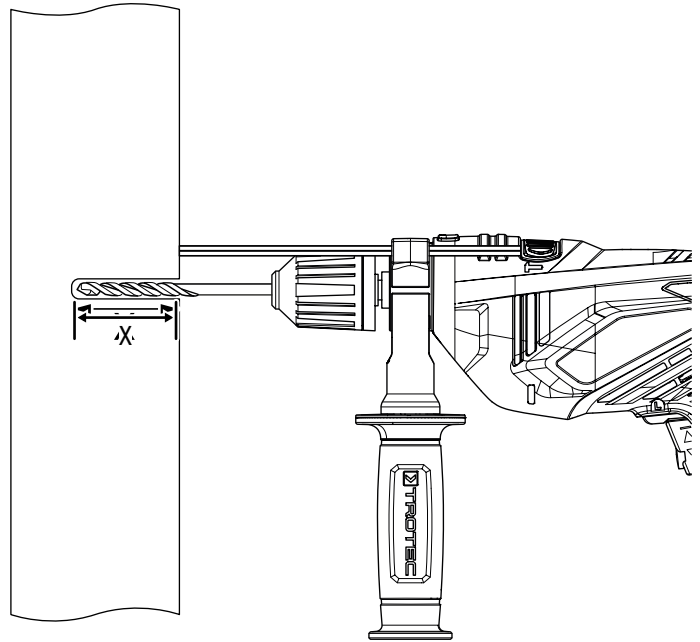
Tulppia käytettäessä tarkka poraussyvyys on tärkeä. Jos porattu reikä on liian syvä, tulppa luisuu liian syvälle seinään tai työstettävään kappaleeseen. Jos porattu reikä on liian pieni, tulppa työntyy ulos.

1. Avaa lisäkahvan (8) ruuvit kiinni kiertämällä kahvaa vasemmalle.
2. Aseta syvyydenrajoitin (6) paikalleen. Varmista, että syvyydenrajoittimen hammastus osoittaa laitetta kohti.



3. Säädä syvyydenrajoitin halutun pituiseksi.
4. Kierrä lisäkahvan (8) ruuvit kiinni kiertämällä kahvaa oikealle.

5. Tarkista, että lisäkahva (8) on tiukasti paikallaan. Kiristä lisäkahvaa tarvittaessa.



Virtajohdon liittäminen

1. Liitä verkkopistoke määräysten mukaisesti suojattuun pistorasiaan.

Käyttö

Vinkkejä ja ohjeita iskuporakoneen käyttöön

Yleistä poraukseen:

- Pidä säännöllisesti taukoja poratöitä tehdessäsi. Vedä silloin pora ulos porareistä, jotta pora voi jäähtyä.
- Varmista työkappale kiristyslaitteella tai puristimella.
- Valitse aina materiaalin ominaisuuksiin ja kokoon sopiva pyörimisnopeus.
 - Korkea pyörimisnopeus pienemmille porareiden halkaisijoille tai pehmeille materiaaleille.
 - Alhainen pyörimisnopeus suuremmille porareiden halkaisijoille tai koville materiaaleille.
- Merkkää aina porareiden paikka sopivalla apuvälineellä.
- Valitse esiporaukseen alhaisempi nopeus.

Metalliin poraaminen:

- Käytä sopivia poria (esim. High Speed (HSS))
- Tee suuremman porareiden halkaisijaa varten esiporaus pienemmällä poralla.
- Parhaan tuloksen saat kun poraa jäähdytetään sopivalla voiteluaineella.
- Metalliporia voi käyttää myös muovin poraamiseen.

Puuhun poraaminen:

- Käytä puulle sopivia poria.
- Aseta työkappaleen alle jokin puukappale tai poraa molemmilta puolin, jotta puu ei halkea läpiporatessa.
- Käytä puuporia ja siihen sopivaa terää, syville porauksille käytetään kierukkaporaa, suuriin porareiden halkaisijoihin oksaporaa.

Muurauksen ja tiilen iskuporaus:

- Käytä muuraukselle/tiilelle soveltuvaa poranterää.

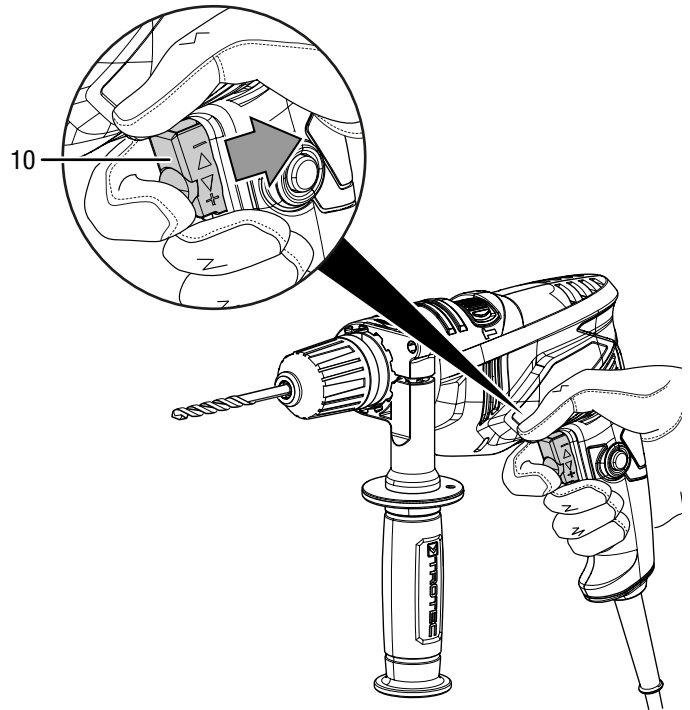
Ruuvaus:

- Ruuvauskärkiä käytettäessä pitää aina käyttää yleiskäyttöön sopivaa kärkipidikettä. Käytä vain ruuvipäälle sopivaa kärkipidikettä.

Laitteen käynnistäminen tai sammuttaminen

Käytä laitteella työskentelyn aikana henkilökohtaisia suojarusteita.

1. Tarkista, soveltuvatko kiinnitetty työkalu ja säädetty pyörimisnopeus suunnitellulle tehtävälle.
 2. Tarkista, onko työkappale varmistettu ja työstettävä pinta valmisteltu asianmukaisesti.
 3. Tarkista, oletko valinnut oikean pyörimissuunnan.
 4. Paina työkalua työkappaletta vasten, kun työskentelet iskumekanismiin ollessa käynnistettynä.
 5. Pitele laitetta molemmiin käsiin.
 6. Paina virtakytkintä (10) ja pidä se painettuna käytön ajan. Voit ohjata kierroslukua virtakytkimellä (10): Kevyt paine tarkoittaa pientä kierroslukua, korkea paine korkeaa kierroslukua. Tässä pätee kierrosluvun esivalinta, joka tarvittaessa oli säädetty aiemmin.
- ⇒ Laite toimii aikaisemmin valituilla asetuksilla.

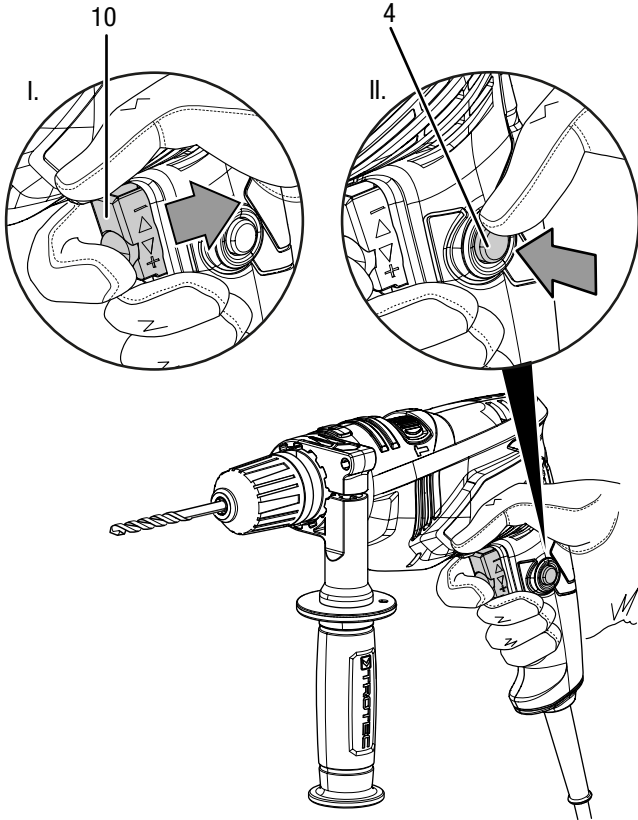


7. Pysäytä laite vapauttamalla virtakytkin (10).

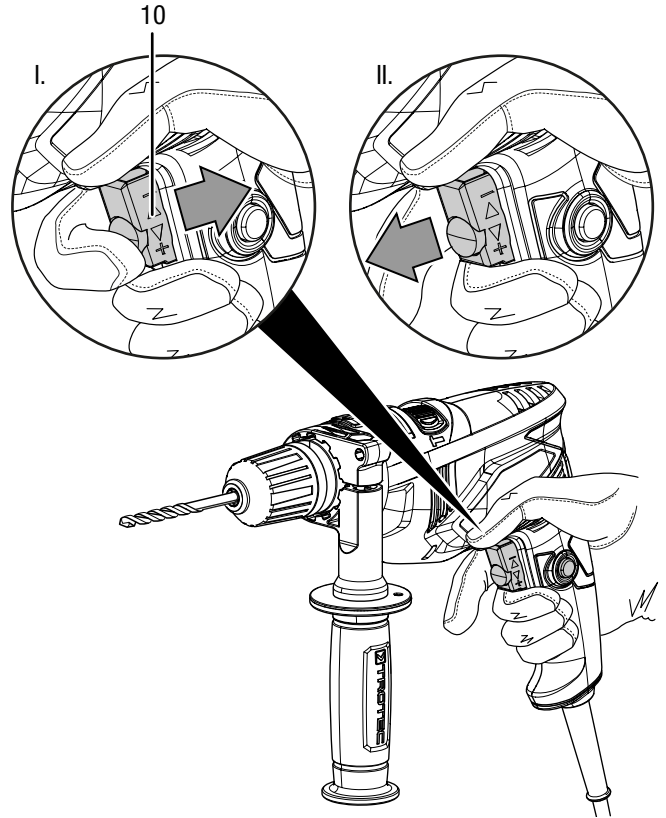
Jatkuvan käytön käynnistäminen ja sammuttaminen

Kun jatkuva käyttö on otettu käyttöön, virtakytkintä ei tarvitse painaa koko aikaa, mikä lisää työskentelymukavuutta.

1. Toimi samoin kuin laitteen käynnistämisen ja sammuttamisen yhteydessä vaiheissa 1–5.
2. Paina jatkuvan käytön painiketta (4) peukalolla, kunnes se loksahtaa paikoilleen.



4. Lopeta jatkuva käyttö painamalla virtakytkintä (10) uudelleen.
 - ⇒ Kierrosnousee hetken aikaa.
 - ⇒ Jatkuvan käytön painike (4) palaa automaattisesti lähtöasentoon.





5. Pysäytä laite vapauttamalla virtakytkin (10).

3. Ota sormi virtakytkimeltä (10) ja pidä edelleen laitteesta kiinni.
 - ⇒ Virtapainike on lukittu.
 - ⇒ Laite käy edelleen, ja jatkuva käyttö on otettu käyttöön.

Pyörimisnopeuden esivalinta


Tarvittava pyörimisnopeus riippuu työstettävästä materiaalista ja työolosuhteista ja voidaan määrittää käytännön työssä.

- Valitse alhainen nopeus pehmeille materiaaleille tai kevyeen poraukseen.
- Valitse korkea nopeus koville materiaaleille tai raskaaseen poraukseen.
- Valitse poraustöihin ja ruuvaukseen poraustoiminto symbolilla .
- Valitse iskuporaustöihin poraustoiminto symbolilla .

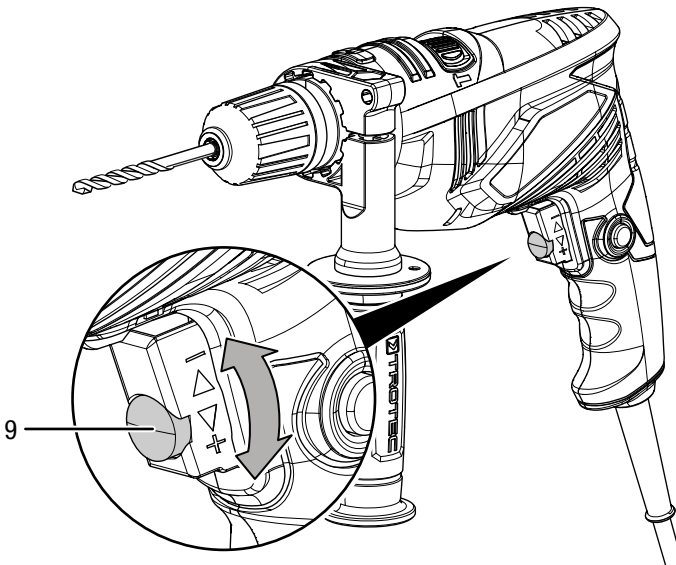


Tietoa

Ota ruuvien irrottamisessa huomioon oikealle-/vasemmalle käynti! Kiertosuunnan ilmoituksella oikealle-/vasemmalle käynti (11) voit nähdä, mihin suuntaan ruuvit ruuvataan.

Iskuporaustoimintoa  ei saa käyttää ruuvaukseen!

1. Käännä asetusratasta (9) suuntaan + tai - nostaaksesi tai pienentääksesi kierroslukua.



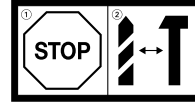
Tietoa

Huomaa, että kierroslukua rajoitetaan, jotta virtapainiketta voidaan painaa vielä säädettyyn kierroslukuun saakka.

Käyttötilan valitseminen:

Toiminnon valintakytkimellä (3) valitaan käyttötila poraus tai iskuporaus.

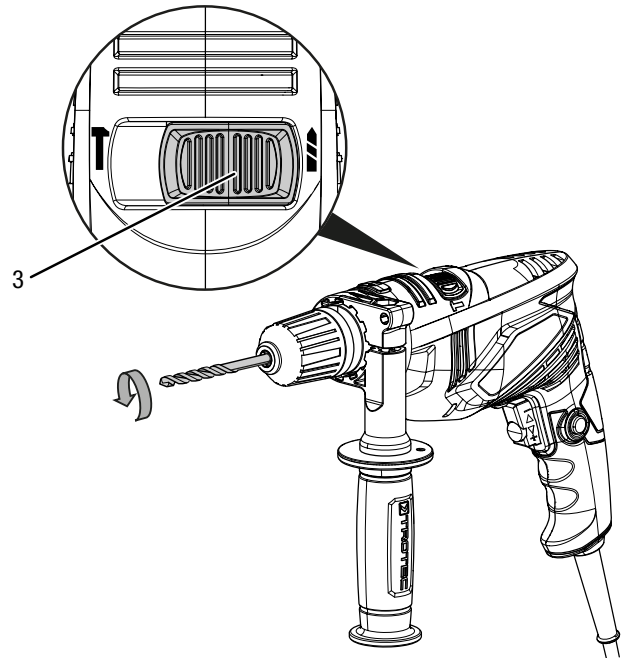
Huomaa



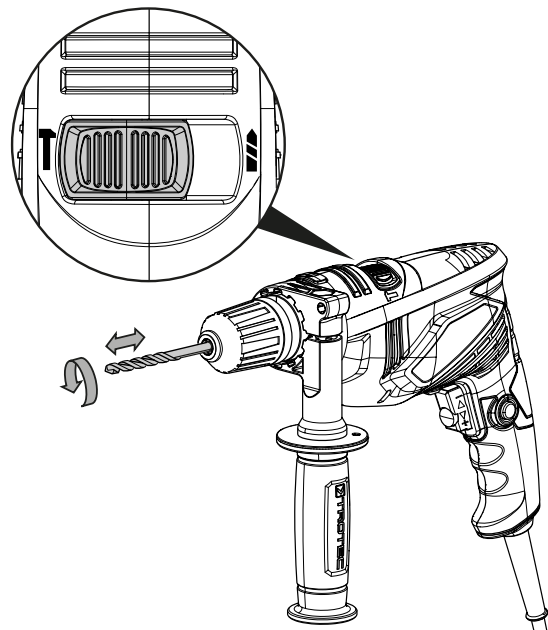
Käytä toiminnon valintakytkintä vain laitteen ollessa pysäytettynä! Muussa tapauksessa laite voi vaurioitua.

1. Aseta toiminnon valintakytkin (3) haluttuun asentoon.

⇒ **Käyttötila: poraus** 



⇒ **Käyttötila: Iskuporaus** 



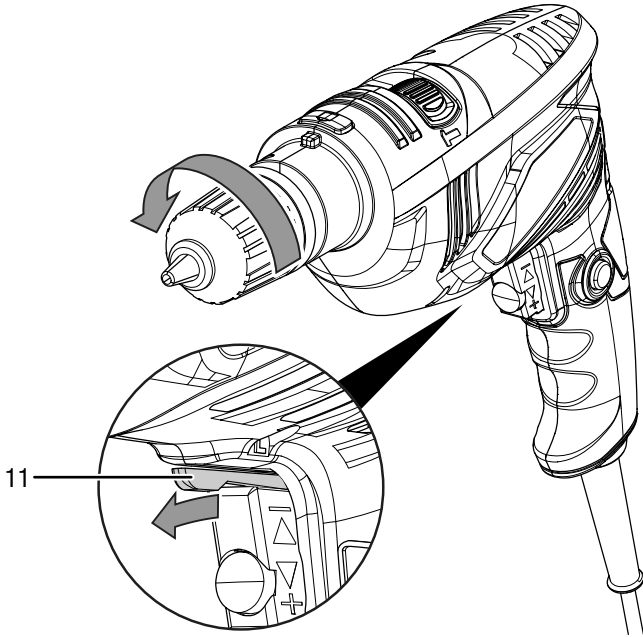
Valitse pyörimissuunta

Huomaa

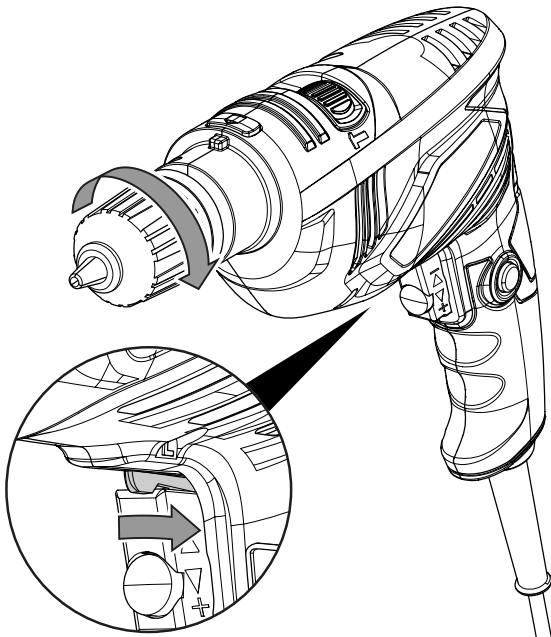
Vaihda pyörimissuuntaa vain laitteen ollessa pysäytettynä! Muussa tapauksessa laite voi vaurioitua.

Moottorin pyörimissuuntaa voidaan vaihtaa oikealle-/vasemmallekäynnillä (11).

1. Aseta kytkin asentoon **R**, kun haluat kytkeä päälle pyörimissuunnan oikealle.



2. Aseta kytkin asentoon **L**, kun haluat kytkeä päälle pyörimissuunnan vasemmalle.



Käytöstä poisto



Varoitus sähköjännitteestä

Älä koske verkkopistokkeeseen, jos kätesi ovat kosteat tai märät.

- Sammuta laite.
- Vedä virtajohto pistorasiasta tarttumalla verkkopistokkeeseen.
- Anna laitteen jäähtyä tarvittaessa.
- Poista työkalu laitteesta (katso luku Käyttöönotto).
- Puhdista laite kappaleen Huolto mukaisesti.
- Varastoi laite kappaleen Varastointi mukaisesti.

Tilattavat lisävarusteet



Varoitus

Käytä ainoastaan ohjeessa esitettyjä lisävarusteita ja -laitteita.

Muiden kuin ohjeessa suositeltujen käyttötyökalujen tai muiden tarvikkeiden käyttö voi tarkoittaa loukkaantumisvaaraa.

Lisävarusteet	Tuotenumero
Kiviporasarja, 15-osainen	6 200 001 151
Puuporasarja, 15-osainen	6 200 001 101
Metalloporasarja HSS, 15-osainen	6 200 001 131
Ruuvi-kärki-sarja, 32-osainen	6 200 001 001

Viat ja häiriöt

Laitteen toiminta on tarkastettu monta kertaa valmistuksen aikana. Jos toiminnassa tästä huolimatta ilmenee häiriöitä, tarkista laite seuraavan luettelon mukaan.

Vian etsinnän tai korjaamisen, jotka vaativat kotelon avaamista, saavat suorittaa ainoastaan laitemyyjät tai Trotec.

Ensimmäisen käytön aikana ilmenee vähän savua tai hajua:

- Kyseessä ei ole vika tai häiriö. Lyhyen käynnin jälkeen nämä poistuvat.

Laite ei käynnisty:

- Tarkista verkkoliitäntä.
- Tarkista verkkojohto ja verkkopistoke vaurioiden varalta. Jos havaitset vaurioita, älä yritä käynnistää laitetta. Älä korjaa laitetta, jotta turvallisuus ei vaarannu. Toimita laite verkkojohdon ja -pistokkeen vaihtamista varten sähköalan ammattiliikkeeseen tai Trotecille.
- Tarkista käyttöpaikan sulake.



Tietoa

Odota vähintään 10 minuuttia ennen kuin käynnistät laitteen uudelleen.

Pora ei uppoa ollenkaan tai se uppoaa vain vähän porattavaan materiaaliin:

- Tarkista, oletko valinnut oikean pyörimisnopeuden. Kovaa materiaalia varten tarvitaan mahdollisesti suurempi pyörimisnopeus. Käännä tarvittaessa asetusratas asentoon +.
- Tarkista, oletko valinnut oikean poranterän.
- Tarkista, onko laite säädetty vasemmallekäyntiin. Poraamiseen tarvitaan vaihto oikeallekäyntiin.
- Tarkista, vaativatko materiaalin ominaisuudet mahdollisesti poravasaran.

Laite kuumenee:

- Tarkista, soveltuuko työkalu suoritettavaan tehtävään.
- Pidä tuuletusaukot vapaina, jolloin estät moottorin ylikuumentumisen.
- Valitse pienempi kierrosluku.



Tietoa

Odota vähintään 10 minuuttia ennen kuin käynnistät laitteen uudelleen.

Huomaa

Odota vähintään 3 minuuttia kaikkien huolto- ja korjaustöiden jälkeen. Käynnistä laite vasta sitten.

Laite ei toimi häiriöttömästi näiden tarkistusten jälkeen?

Ota yhteyttä asiakaspalveluun. Toimita laite tarvittaessa korjattavaksi asiantuntijalle tai yritykselle Trotec.

Huolto

Toimenpiteet ennen huoltoa



Varoitus sähköjännitteestä

Älä koske verkkopistokkeeseen, jos kätesi ovat kosteat tai märät.

- Sammuta laite.
- Vedä virtajohto pistorasiasta tarttumalla verkkopistokkeeseen.
- Anna laitteen jäähtyä kokonaan.



Varoitus sähköjännitteestä

Huoltotoimenpiteet, jotka vaativat kotelon avaamista, saavat suorittaa ainoastaan valtuutetut ammattilaiset tai Trotec.

Huoltoa koskevia ohjeita

Laitteen sisällä ei ole yhtään laitteen käyttäjän huollettavaa tai voideltavaa osaa.

Puhdistus

Laitte on puhdistettava aina ennen käyttöä ja sen jälkeen.

Huomaa

Laitetta ei pidä voidella puhdistuksen jälkeen.



Varoitus sähköjännitteestä

Koteloon sisään pääsevät nesteet aiheuttavat oikosulun vaaran!

Älä upota laitetta ja tarvikkeita veteen. Varo, että koteloon ei pääse vettä tai muita nesteitä.

- Puhdista laite kostutetulla, pehmeällä ja nukkaamattomalla pyyhkeellä. Varmista, että laitteen sisään ei pääse kosteutta. Varmista, että sähköosat eivät pääse kostumaan. Älä käytä liinan kostuttamiseen voimakkaita puhdistusaineita, kuten puhdistussuihkeita, liuotteita, alkoholipitoisia puhdistusaineita tai hankausaineita.
- Puhdista laite pehmeällä ja nukkaamattomalla liinalla.
- Kuivaa terät pehmeällä ja nukkaamattomalla liinalla.
- Poista pikaistukasta porauksesta syntynyt pöly ja mahdolliset höyläyslastut .
- Pidä tuuletusaukot puhtaina pölystä, jolloin estät moottorin ylikuumentumisen.

Hävittäminen



Yliiviivatun roskatynnyrin symboli vanhassa sähkö- tai elektroniikkalaitteessa tarkoittaa, ettei sitä saa hävittää sekajätteen mukana sen käyttöään lopussa. Lähellä sijaitseviin keräyspisteisiin voi maksutta palauttaa vanhoja sähkö- ja elektroniikkalaitteita. Osoitteet saat oman asuinkuntasi jäteneuvonnasta. Löydät tietoa myös tarjoamistamme muista palautusmahdollisuuksista verkkosivuiltamme www.trotec24.com.

Sähkö- ja elektroniikkaromun erillisen keräyksen tarkoituksena on mahdollistaa vanhojen laitteiden kierrätys ja kaikenlainen uusiokäyttö sekä estää laitteiden mahdollisesti sisältämien vaarallisten aineiden haitalliset vaikutukset ympäristölle ja ihmisten terveydelle hävittämisen yhteydessä.

Vaatimustenmukaisuusvakuutus

Tässä esitetään vaatimustenmukaisuusvakuutuksen sisältö. Allekirjoitettu vaatimustenmukaisuusvakuutus löytyy osoitteesta <https://hub.trotec.com/?id=41247>.

Vaatimustenmukaisuusvakuutus (käännös alkuperäisestä)
Konedirektiivin 2006/42/EY liitteen II 1 osan A jakson mukainen

Trotec GmbH vakuuttaa, että jäljempänä yksilöity kone on kehitetty, suunniteltu ja valmistettu EU-konedirektiivin 2006/42/EY vaatimusten mukaisesti.

Tuotemalli/tuote: PHDS 10-230V

Tuotetyyppi: iskuporakone

Valmistusvuosi alkaen: 2019

Noudatettavat EU-direktiivit:

- 2014/30/EU: 29.3.2014

Sovellettavat yhdenmukaistetut standardit:

- EN ISO 12100:2010
- EN 61000-3-2:2014
- EN 61000-3-3:2013
- EN 62841-1:2015
- EN 62841-2-1:2018

Sovellettavat kansalliset standardit ja tekniset eritelmät:

- EN 55014-1:2017
- EN 55014-2:2015
- IEC 62841-1:2014
- IEC 62841-2-1:2017

Valmistaja ja teknisen tiedoston kokoamiseen valtuutettu henkilö:

Trotec GmbH

Grebber Straße 7, D-52525 Heinsberg

Puhelin: +49 2452 962 400

S-posti: info@trotec.de

Laatimispaikka ja -päivämäärä:

Heinsberg 04.07.2017

Detlef von der Lieck, toimitusjohtaja

Trotec GmbH

Grebener Str. 7
D-52525 Heinsberg

☎ +49 2452 962-400

☎ +49 2452 962-200

✉ info@trotec.com

www.trotec.com