

PHDS 10-230V

HU

EREDETI HASZNÁLATI
UTASÍTÁS FORDÍTÁSA
ÜTVEFÚRÓGÉP



 TROTEC

Tartalomjegyzék

Tudnivalók a használati utasításhoz	2
Biztonság	3
Információk a készülékről	8
Szállítás és tárolás	10
Üzembe helyezés	10
Kezelés	14
Utánrendelhető tartozékok.....	17
Hibák és zavarok	18
Karbantartás	18
Ártalmatlanítás	19
Megfelelőségi nyilatkozat	19

Tudnivalók a használati utasításhoz

Jelképek



Figyelmeztetés villamos feszültségre

Ez a jelkép arra hívja fel a figyelmet, hogy villamos feszültség miatt személyek életét és egészségét fenyegető veszélyek állnak fenn.



Figyelmeztetés forró felületre

Ez a jelkép arra hívja fel a figyelmet, hogy forró felületek miatt személyek életét és egészségét fenyegető veszélyek állnak fenn.



Figyelmeztetés

Ez a figyelmeztetés közepes kockázati fokú veszélyeztetést jelöl, aminek - ha nem hárítja el - halálos kimenetelű vagy súlyos személyi sérülés lehet a következménye.



Vigyázat

Ez a figyelmeztetés alacsony kockázati fokú veszélyeztetést jelöl, aminek - ha nem hárítja el - csekély vagy mérsékelt személyi sérülés lehet a következménye.

Utalás

Ez a figyelmeztetés fontos információkra (pl. anyagi károokra) hívja fel a figyelmet, de nem utal veszélyeztetésekre.



Infó

Az ezzel a jelképpel megjelölt hivatkozások segítik Önt tevékenységeinek gyors és biztos végrehajtásában.



Tartsa be az utasítást

Az ezzel a jelképpel megjelölt hivatkozások arra hívják fel a figyelmet, hogy figyelembe kell venni a használati utasítást.



Fejvédő viselése kötelező

Az ezzel a jelképpel megjelölt hivatkozások arra hívják fel a figyelmet, hogy fejvédő használata kötelező.



Hallásvédő viselése kötelező

Az ezzel a jelképpel megjelölt hivatkozások arra hívják fel a figyelmet, hogy hallásvédő használata kötelező.



Védőszemüveg használata kötelező

Az ezzel a jelképpel megjelölt hivatkozások arra hívják fel a figyelmet, hogy szemvédelem használata kötelező.



Védőálc viselése kötelező

Az ezzel a jelképpel megjelölt hivatkozások arra hívják fel a figyelmet, hogy védőálc használata kötelező.



Védőruházat viselése kötelező

Az ezzel a jelképpel megjelölt hivatkozások arra hívják fel a figyelmet, hogy védőruházat használata kötelező.



Védőkesztyű viselése kötelező

Az ezzel a jelképpel megjelölt hivatkozások arra hívják fel a figyelmet, hogy védőkesztyű viselése kötelező.



Lábbvédő viselése kötelező

Az ezzel a jelképpel megjelölt hivatkozások arra hívják fel a figyelmet, hogy biztonsági lábbeli viselése kötelező.

A használati utasítás aktuális változatát és az EU-megfelelőségi nyilatkozatot a következő linkről tudja letölteni:



PHDS 10-230V



<https://hub.trotec.com/?id=41247>

Biztonság

Általános biztonságtechnikai útmutató elektromos szerszámokhoz



Figyelmeztetés

Olvasson el minden biztonságtechnikai útmutatót, utasítást, ábrát és műszaki adatot, amivel ez az elektromos szerszám el van látva.

A következő utasítások betartásánál elkövetett mulasztások áramütést, tüzet és/vagy súlyos sérülést okozhatnak.

Őrizze meg a biztonságtechnikai útmutatót és utasítást a későbbiekre is.

A biztonságtechnikai útmutatóban használt *elektromos szerszám* fogalom hálózatról működtetett elektromos szerszámokra (hálózati vezetékkel) vagy akkumulátorral működtetett elektromos szerszámokra (hálózati vezeték nélkül) vonatkozik.



Általános biztonságtechnikai útmutató elektromos szerszámokhoz – munkahelyi biztonság

- **Tartsa tisztán munkaterületét és világítsa jól meg.** Rendetlenség és rosszul megvilágított munkaterületek balesethez vezethetnek.
- **Ne dolgozzon az elektromos szerszámmal robbanásveszélyes környezetben, amelyben éghető folyadékok, gázok vagy porok vannak.** Az elektromos szerszámok szikráznak, ami meggyújthatja a port vagy a gőzöket.
- **Az elektromos szerszám használata közben ne engedjen közel gyermekeket és más személyeket.** Figyelmének elterelése esetén elveszítheti az ellenőrzést az elektromos szerszám felett.



Általános biztonságtechnikai útmutató elektromos szerszámokhoz – elektromos biztonság

- **Az elektromos szerszám csatlakozódugójának illenie kell a dugaszolóaljzatba. A dugót semmilyen módon sem szabad megváltoztatni. Ne használjon adapterdugót védőföldeléssel ellátott elektromos szerszámokkal együtt.** A nem módosított dugó és a megfelelő dugaszolóaljzat csökkentik az áramütés veszélyét.
- **Kerülje a testi érintkezést földelt felületekkel, például csövekkel, fűtéssel, tűzhelyekkel és hűtőszekrényekkel.** Nagyobb az áramütés veszélye, ha teste le van földelve.
- **Tartsa távol az elektromos szerszámot esőtől és vizes helyektől.** Víz bejutása az elektromos szerszámba növeli az áramütés veszélyét.

- **Ne használja más célra a csatlakozó vezetékét, ne hordja és ne akassza fel vele az elektromos szerszámot és ne használja a dugó kihúzására a dugaszolóaljzataból. Tartsa távol a csatlakozó vezetékét forróságtól, olajtól, éles szélektől és mozgó alkatrészekről.** Sérült vagy felcsavarodott csatlakozó vezetékek növelik az áramütés veszélyét.
- **Ha szabadban dolgozik az elektromos szerszámmal, csak olyan hosszabbító vezetékeket használjon, amelyek szabadban való használatra is alkalmasak.** A szabadban való használatra alkalmas hosszabbító vezeték használata csökkenti az áramütés veszélyét.
- **Ha nem kerülhető el az elektromos szerszám üzemeltetése nedves környezetben, akkor használjon hibaáram-védőkapcsolót.** Hibaáram-védőkapcsoló használata csökkenti az áramütés veszélyét.
- **Fogja a készüléket a szigetelt markolatán, ha olyan munkát végez, amelynél a csavar rejtett áramvezeték vagy a saját hálózati kábelét találhatja el.** A csavar érintkezése feszültség alatt álló vezetékkel feszültség alá helyezheti a készülék fémrészeit is, és áramütéshez vezethet.



Általános biztonságtechnikai útmutató elektromos szerszámokhoz – személyi biztonság

- **Legyen figyelmes, ügyeljen arra, amit csinál, és ésszel fogjon a munkához egy elektromos szerszámmal. Ne használjon elektromos szerszámot, ha fáradt vagy drogok, alkohol vagy gyógyszerek hatása alatt áll.** Pillanatnyi figyelmetlenség az elektromos szerszám használata közben súlyos sérüléshez vezethet.



Viseljen személyi védőeszközöket és mindig védőszemüveget. Személyi védőeszközök,



például porálc, csúszásmentes biztonsági cipő, védősisak vagy hallásvédő viselése, az elektromos szerszám fajtájának és felhasználásának függvényében, csökkenti a sérülések veszélyét.



- **Kerülje el a véletlen üzembevételt. Győződjön meg arról, hogy az elektromos szerszám ki van kapcsolva, mielőtt az áramellátáshoz és/vagy az akkumulátorhoz csatlakoztatja, felveszi vagy viszi.** Balesetet okozhat, ha az elektromos szerszám vitele közben ujját a kapcsolón tartja, vagy az elektromos szerszámot bekapcsolva csatlakoztatja az áramellátáshoz.
- **Távolítsa el a beállítószerszámokat vagy csavarkulcsokat, mielőtt bekapcsolja az elektromos szerszámot.** Az elektromos szerszám forgó részében lévő szerszám vagy kulcs sérülést okozhat.

- **Kerülje a nem normális testtartást. Álljon biztosan a lábán és tartsa meg mindenkor az egyensúlyát.** Ezáltal jobban tudja ellenőrizni az elektromos szerszámot váratlan helyzetekben.
- **Viseljen megfelelő ruházatot. Ne viseljen bő ruházatot és ékszert. Tartsa távol haját és ruházatát mozgó alkatrészekről.** Mozgó alkatrészek elkapathatják a laza ruhát, ékszert vagy a hosszú haját.
- **Ha porszívó és porgyűjtő berendezések csatlakoztathatók, ezeket csatlakoztatni kell és helyesen kell használni.** Porelszívás használata mérsékli a veszélyt, amit a por jelent.
- **Ne ringassa magát a hamis biztonság érzetében és ne hagyja figyelmen kívül az elektromos szerszámok biztonsági szabályait, akkor sem, ha többszöri használat után megismerte az elektromos szerszámot.** Figyelmetlen cselekvés a másodperc tört része alatt súlyos sérülésekhez vezethet.



Általános biztonságtechnikai útmutató elektromos szerszámokhoz – elektromos szerszám használata és kezelése

- **Ne terhelje túl az elektromos szerszámot. Használjon munkájához arra rendeltetett elektromos szerszámot.** A megfelelő elektromos szerszámmal jobban és biztosabban dolgozik az adott területen.
- **Ne használjon elektromos szerszámot meghibásodott kapcsolóval.** Veszélyes és javítani kell azt az elektromos szerszámot, amelyet nem lehet már be- vagy kikapcsolni.
- **Húzza ki a dugót a csatlakozóaljzatból és/vagy távolítsa el a kivehető akkumulátort, mielőtt beállítást végez a készüléken, munkaszerszámot cserél vagy elrakja az elektromos szerszámot.** Ezek az óvintézkedések megakadályozzák az elektromos szerszám véletlen elindítását.
- **Nem használt elektromos szerszámokat gyermekek számára elérhetetlen helyen tároljon. Ne engedje az elektromos szerszámot olyan személyeknek használni, akik azt nem ismerik vagy ezt az utasítást nem olvasták.** Az elektromos szerszámok veszélyesek, ha tapasztalatlan személyek használják azokat.
- **Ápolja gondosan az elektromos szerszámokat és a munkaszerszámot. Ellenőrizze, hogy a mozgó alkatrészek kifogástalanul működnek és nem szorulnak, hogy vannak-e törött vagy olyan mértékben sérült alkatrészek, amik az elektromos szerszám működését hátrányosan befolyásolják. Az elektromos szerszám használatba vétele előtt javíttassa meg a sérült alkatrészeket.** Sok balesetet rosszul karbantartott elektromos szerszám idéz elő.

- **Vágószerszámokat tartson élesen és tisztán.** Gondosan ápolott vágószerszámok éles vágóéllel kevésbé szorulnak meg és könnyebben vezethetők.
- **Használja az elektromos szerszámot, a munkaszerszámot, a munkaszerszámokat stb. ennek az utasításnak megfelelően. Vegye figyelembe eközben a munkafeltételeket és az elvégzendő tevékenységet.** Elektromos szerszámok használata másra, mint a tervezett alkalmazás, veszélyes helyzeteket idézhet elő.
- **Tartsa tisztán és olajtól és zsírtól mentesen a markolatokat és markolatfelületeket.** Csúszós markolatokkal és markolatfelületekkel nem lehet biztonságosan kezelni és előre nem látható helyzetekben ellenőrizni az elektromos szerszámot.



Általános biztonságtechnikai útmutató elektromos szerszámokhoz – Szerviz

- **Elektromos szerszámát csak képezett szak személlyel és eredeti pótalkatrészekkel javíttassa.** Ezzel biztosítja, hogy az elektromos szerszám biztonsága megmarad.



Készülék-specifikus biztonsági útmutató ütvefűrőgépekhez



Viseljen szem- és szájjvédelmet, ha olyan anyagok megmunkálását végzi, amelyek esetleg az egészségre veszélyes anyagokat (pl. azbesztet) tartalmazhatnak.



Ütvefűrési munka közben viseljen hallásvédőt. A zajhatás hallásvesztést okozhat.

- **Használja a kiegészítő markolatot.** Az ellenőrzés elvesztése sérülésekhez vezethet.
- **Fogja a készüléket a szigetelt markolatán, ha olyan munkát végez, amelynél a munkaszerszám rejtett áramvezetőket vagy a saját hálózati kábelét találhatja el.** Az érintkezés feszültség alatt álló vezetékkel feszültség alá helyezheti a készülék fémrészeit is és áramütéshez vezethet.
- **Rejtett tápvezetékek felderítéséhez használjon a célra alkalmas kereső készüléket vagy kérje a helyi szolgáltató vállalat segítségét.** Elektromos vezetékek megérintése tüzet és áramütést okozhat. Gázvezeték sérülése robbanást okozhat. Vízvezetékbe való behatolás anyagi kárt vagy áramütést okozhat.
- **Vibráció káros lehet a kéz-kar rendszerre.** A vibráció hatásideje a lehető legrövidebb legyen.

- **Munka közben tartsa az elektromos szerszámot szorosan mindkét kezével.** Álljon stabilan. Az elektromos szerszámot vezesse két kézzel biztonságosan.
- **Rögzítse a munkadarabot.** Befogó szerkezettel vagy satuban rögzített munkadarab tartása biztonságosabb, mint ha kezével fogja.



Védje magát és más jelenlévő személyeket a leváló és kirepülő letört darabok okozta sérülésektől.



Viseljen védősisakot, védőszemüveget, porálarcot és biztonsági lábbelit. Szükség szerint állítson fel válaszfalakat letört darabok elenni védelemként.



- **A munka kezdete előtt mindig ellenőrizze, hogy a munkaszerszám szorosan rögzítve van-e a fúrótokmányban.** Nem rögzített munkaszerszámok bekapcsoláskor kirepülhetnek az elektromos szerszámból és sérülést okozhatnak.
- **Az elektromos szerszám bekapcsolása előtt győződjön meg a munkaszerszám akadálytalan mozgásáról.** Blokkoló munkaszerszámmal történő bekapcsolásnál nagy erők léphetnek fel és a készülék oldalra kicsaphat.
- **A használt szerszám blokkolása esetén azonnal kapcsolja ki az elektromos szerszámot.** Az elektromos szerszám a fellépő erők hatására a készülék oldalra kicsaphat.
- **Rendszeresen ellenőrizze a fúrótokmány elhasználódását vagy sérülését.**
- **Ütve működő elektromos szerszámot csak akkor indítson, ha a munkadarabhoz (falhoz, födémhez stb.) nyomja.**
- **Mielőtt lerakja az elektromos szerszámot, várja meg, hogy nyugalmamba jusson.**
- **Fémek megmunkálásánál szikra keletkezik.** Ügyeljen arra, hogy ne veszélyeztessen más személyeket és hogy ne legyenek éghető anyagok a munkaterület közelében. Tűzveszély áll fenn!
- **Kerülje a fúrást olomtartalmú festékekbe vagy más, egészségre ártalmas anyagokba.**
- **A hálózati kábelt mindig hátrafelé vezesse el a készüléktől.**
- **Gondoskodjon arról, hogy a szellőzőnyílások üzem közben ne legyenek letakarva.** Ne dugjon be semmit a szellőzőnyílásokba.
- **A készüléknek mindig tisztának, száraznak, olaj- és kenőzsírmentesnek kell lennie.**



Biztonságtechnikai útmutató hosszú fúrók alkalmazása esetén

- **Semmi esetre ne dolgozzon a fúróra maximálisan megengedett fordulatszámotól magasabb fordulatszámon.** Magasabb fordulatszámnál a fúró enyhén meggörbülhet, ha a munkadarabbal való érintkezés nélkül szabadon foroghat, és sérülésekhez vezethet.
- **A fúrési műveletet mindig alacsony fordulatszámon kezdje és a fúró érintkezzen a munkadarabbal.** Magasabb fordulatszámnál a fúró enyhén meggörbülhet, ha a munkadarabbal való érintkezés nélkül szabadon foroghat, és sérülésekhez vezethet.
- **Ne gyakoroljon túl nagy nyomást és csak a fúró hosszirányában fejtse ki nyomást.** A fúrók meggörbülhetnek és ezáltal eltörhetnek vagy az ellenőrzés elvesztéséhez és sérülésekhez vezethetnek.

Rendeltetészerű használat

A PHDS 10-230V készüléket kizárólag a következő feladatokra használja:

- csavarok behajtására és oldására,
- fúrásra fába, műanyagba, kerámiába és fémbe,
- ütvefúrásra falba, téglába, kőbe,

a műszaki adatok betartásával (lásd kezelési útmutató).

Ajánljuk, hogy az elektromos szerszámot eredeti Trotec tartozékokkal használja.

Előre látható helytelen alkalmazás

A készülék nem terméskőbe fúráshoz készült.

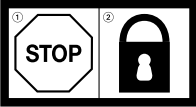
A "Rendeltetészerű használat" című fejezetben leírtaktól eltérő más alkalmazás ésszerűen előre látható helytelen alkalmazásnak számít.

Személyi képzés

Azoknak a személyeknek, akik ezt a készüléket használják:

- el kellett olvasniuk és meg kellett érteniük a használati utasítást, különösen a biztonságra vonatkozó fejezetet.

Jelképek a készüléken

Jelképek	Jelentés
	<p>Ez a jelkép a készüléken arra hívja fel a figyelmet, hogy nem megengedett az orsórögzés működtetése üzem közben. Az orsórögzés működtetése üzem közben a motor és/vagy a hajtómű károsodását okozhatja.</p>

Személyi védőeszközök



Viseljen fejevédőt.

Ezzel védi fejét leváló, leeső és kirepülő letört daraboktól, amelyek sérülést okozhatnak.



Viseljen hallásvédőt.

A zajhatás hallásvesztést okozhat.



Viseljen védőszemüveget.

Ezzel védi szemét leváló, leeső és kirepülő letört daraboktól, amelyek sérülést okozhatnak.



Viseljen védőmaszkot.

Így védekezhet egészségre káros porok belélegzésétől, amelyek munkadarabok megmunkálása közben keletkezhetnek.



Viseljen védőkesztyűt.

Így védő kezét égési sérülésektől, zúzódásoktól és bőrhorzsolásoktól.



Viseljen szűk védőruházatot.

Ezzel megvédi magát attól a veszélytől, hogy ruházatát a forgó elemek behúzzák.



Viseljen biztonsági lábbelit.

Ezzel védi lábait leváló, leeső és kirepülő letört daraboktól, amelyek sérülést okozhatnak.

Egyéb veszélyek



Figyelmeztetés villamos feszültségre

Áramütés elégtelen szigetelés miatt.
Minden használat előtt ellenőrizze a készülék sérülését és kifogástalan működését.

Ha sérülést állapít meg, ne használja a készüléket.
Ne használja a készüléket, ha a készülék vagy kezei párák vagy izzadtak!



Figyelmeztetés villamos feszültségre

Csak meghatalmazott szaküzem végezhet munkát az elektromos alkatrészekben!



Figyelmeztetés villamos feszültségre

A készüléken végzett minden munka előtt távolítsa el a hálózati csatlakozódugót a dugaszolóaljzathoz!
Úgy húzza ki a hálózati csatlakozókábelt a dugaszolóaljzathoz, hogy a csatlakozódugónál fogja meg.



Figyelmeztetés villamos feszültségre

A házba bejutó folyadékok miatt rövidzárlat veszélye áll fenn!

Ne mártsa a készüléket és a tartozékot vízbe. Figyeljen arra, hogy ne jusson víz vagy más folyadék a házba.



Figyelmeztetés forró felületre

A munkaszerszám használat után még forró lehet. A munkaszerszám megérintésekor égési sérülés veszélye áll fenn.

Ne érintse meg csupasz kézzel a munkaszerszámot!
Viseljen védőkesztyűt!



Figyelmeztetés

Mérgező porok!



A megmunkálás következtében keletkező káros / mérgező porok veszélyeztetik a kezelő vagy a közelben tartózkodó személyek egészségét.



Viseljen védőszemüveget és porálcot!



Figyelmeztetés

Ne munkáljon meg azbeszttartalmú anyagokat.
Az azbeszt rákkeltőnek minősül.



Figyelmeztetés

Győződjön meg róla, hogy ne ütközzön áram-, gáz- vagy vízvezetékbe, ha elektromos szerszámmal dolgozik.

Szükség szerint vizsgálja meg a vezetékeket vezetékdetektorral, mielőtt elkezdené fal fúrását, ill. vágását.



Figyelmeztetés

Veszély kirepülő részek vagy eltört szerszámszerelvények miatt.



Figyelmeztetés

A készülék veszélyt jelenthet, ha nem betanított személyek szakszerűtlenül vagy nem a rendeltetésének megfelelően használják! Vegye figyelembe a személyi képesítéseket!



Figyelmeztetés

A készülék nem játékszer és gyermekek kezébe nem való.



Figyelmeztetés

Fulladásveszély!

Ne hagyja a csomagolóanyagot gondatlanul szanaszét heverni. Gyermekek kezében veszélyes játékszerré változhat.



Figyelmeztetés

A szerszámbefogónak a készülék bekapcsolása előtt szilárdan rögzítve kell lennie, mivel a helytelenül befogott munkaszerszám a készülék bekapcsolásakor ellenőrizetlenül kirepülhet a szerszámbefogóból.



Vigyázat

A rezgésemisszió egészségkárosodást okozhat, ha a készüléket hosszabb ideig használja vagy nem szabályosan vezeti és ápolja.



Vigyázat

Tartson kellő távolságot hőforrásoktól.

Utalás

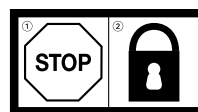
Ha a készüléket szakszerűtlenül tárolja vagy szállítja, a készülék megsérülhet.

Vegye figyelembe a készülék szállítására és tárolására vonatkozó információkat.

Utalás

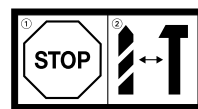
A forgásirányt csak a készülék nyugalomba jutása után állítsa át! Ellenkező esetben a készülék megsérülhet.

Utalás



A lock-gombot csak a készülék nyugalomba jutása után működtesse! Ellenkező esetben a készülék megsérülhet.

Utalás



A funkcióválasztó gombot csak a készülék nyugalomba jutása után működtesse! Ellenkező esetben a készülék megsérülhet.

Magatartás vész helyzetben

1. Kapcsolja ki a készüléket.
2. Vész helyzetben áramtalanítsa a készüléket: Úgy húzza ki a csatlakozókábelt a dugaszoló aljzatból, hogy a csatlakozódugónál fogja meg.
3. Meghibásodott készüléket ne csatlakoztasson ismét a hálózatra.

Információk a készülékről

Készülék-leírás

A PHDS 10-230V ütvefúrógép fúró- és ütvefúró fokozattal rendelkezik.

A funkcióválasztó kapcsoló lehetővé teszi az egyszerű váltást a funkciók között.

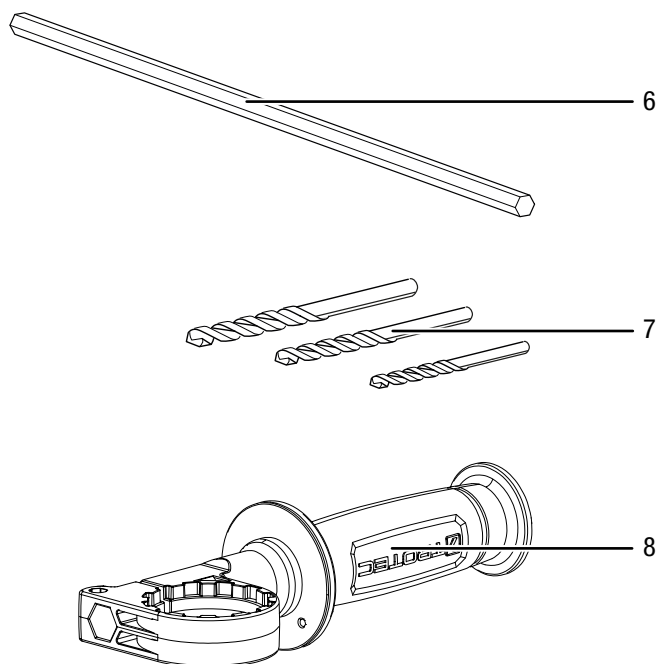
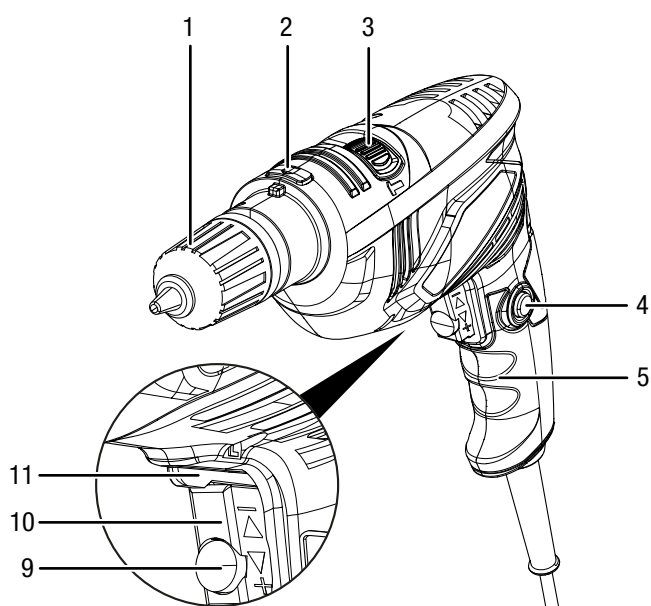
A fokozat nélküli ütés- és fordulatszám-vezérlés lehetővé teszi, hogy minden alkalmazásnál az optimális erővel dolgozzon, az anyaghoz igazítva.

A lock-funkciós, gyorsbefogó fúrótokmány lehetővé teszi ezenfelül a munkaszerszámok egyszerű cseréjét, szerszámhasználat nélkül.

A 360°-ban elfordítható és rögzíthető pótmarkolat további stabilitásról és biztonságról gondoskodik a fúrás / ütvefúrás közben.

A készülék folyamatos üzemben használható. Ezenkívül az alkalmas munkaszerszámokkal csavarok csavarhatók be és oldhatók.

Készülék bemutatása




Sz.	Megnevezés
1	Lock-funkciós, gyorsbefogó fúrótokmány
2	Lock-gomb orsórögzítéshez
3	Funkcióválasztó kapcsoló
4	Rögzítógomb folyamatos üzemhez
5	Markolat
6	Mélységűtköző
7	Fúró
8	Pótmarkolat
9	Fordulatszám-előválasztás állítókereke folyamatos üzemhez
10	Be-/kikapcsoló / fordulatszám-előválasztás
11	Jobbra / balra forgás kapcsolója

Szállítási terjedelem

- 1 x PHDS 10-230V ütvefúrógép
- 1 x mélységűtköző
- 3 x fúró (5x85 mm, 6x100 mm, 8x120 mm)
- 1 x pótmarkolat
- 1 x szállítókoszár
- 1 x útmutató

Műszaki adatok

Paraméter	Érték
Modell	PHDS 10-230V
Hálózati csatlakozás	230 V / 50 Hz
Teljesítményfelvétel	650 W
Üresjárat fordulatszám	50 - 3000 min ⁻¹
Ütési frekvencia	800 - 48000 min ⁻¹
Forgatónyomaték, max.	7,5 Nm
Fúrótokmány befogási tartomány	max. 13 mm
Max. fúrási átmérő	
fa	30 mm
fém	10 mm
fal / tégl	13 mm
Súly	2 kg
Érintésvédelmi osztály	II / 
Zajkibocsátási értékek EN 62841-2-1 szerint	
Hangnyomásszint	95 dB(A)
Hangteljesítményszint	106 dB(A)
K bizonytalanság	5 dB(A)
Tájékoztató vibrációról EN 62841-2-1 szerint	
Rezgéskibocsátási összérték:	
ütvefúrás falba főmarkolattal, a _{h,1D}	
K bizonytalanság	21,795 m/s ² 1,5 m/s ²
ütvefúrás falba pótmarkolattal, a _{h,1D}	
K bizonytalanság	12,605 m/s ² 1,5 m/s ²
fúrás fémbe főmarkolattal, a _{h,D}	
K bizonytalanság	4,041 m/s ² 1,5 m/s ²
fúrás fémbe pótmarkolattal, a _{h,D}	
K bizonytalanság	2,713 m/s ² 1,5 m/s ²

Tudnivalók a zajkibocsátásra és vibrációra vonatkozó információkhoz:

- A megadott rezgésösszértékek és a megadott **zajemissziós értékek** mérése az EN 62841 szabványnak megfelelő vizsgálati eljárással történt és elektromos szerszámok egymás közötti összehasonlítására használhatók.
- A megadott rezgésösszértékek és a megadott **zajemissziós értékek** a terhelés előzetes becsléséhez is felhasználhatók.



Vigyázat

A rezgésemisszió egészségkárosodást okozhat, ha a készüléket hosszabb ideig használja vagy nem szabályosan vezeti és ápolja.

- A rezgés- és **zajemissziók** az elektromos szerszám tényleges használata közben eltérhetnek a megadott értékektől, az elektromos szerszám használati módjától függően, különösen a megmunkált munkadarab jellege miatt. Próbálja meg a vibráció okozta terhelést a lehető legalacsonyabb szinten tartani. A vibrációs terhelés csökkentésére alkalmas intézkedés lehet például a szerszám használata közben kesztyű viselése és a munkaidő korlátozása. Ehhez a működési ciklusnak azokat a részeit is figyelembe kell venni (például, amikor az elektromos szerszám ki van kapcsolva, és azokat is, amikor ugyan be van kapcsolva, de terhelés nélkül működik).



Viseljen hallásvédőt.

A zajhatás hallásvesztést okozhat.

Szállítás és tárolás

Utalás

Ha a készüléket szakszerűtlenül tárolja vagy szállítja, a készülék megsérülhet.

Vegye figyelembe a készülék szállítására és tárolására vonatkozó információkat.

Szállítás

A készülék külső hatások elleni védelmére használja a szállításhoz az alaptartozékként kapott szállítókoftert.

Tartsa be a következő utasításokat minden szállítás **előtt**:

- Kapcsolja ki a készüléket.
- Úgy húzza ki a hálózati csatlakozókábelt a dugaszolóaljzataból, hogy a csatlakozódugónál fogja meg.
- Hagyja a készüléket lehűlni.
- Vegye ki a szerszámbefogóból a szerszámot.

Tárolás

Tartsa be a következő utasításokat minden tárolás **előtt**:

- Kapcsolja ki a készüléket.
- Úgy húzza ki a hálózati csatlakozókábelt a dugaszolóaljzataból, hogy a csatlakozódugónál fogja meg.
- Hagyja a készüléket lehűlni.
- Vegye ki a szerszámbefogóból a szerszámot.
- Tisztítsa meg a készüléket a Karbantartás fejezetben írtak szerint.
- A készülék külső hatások elleni védelmére használja a tároláshoz az alaptartozékként kapott szállítókoftert.

Ha nem használja a készüléket, tartsa be a következő tárolási feltételeket:

- szárazon, fagytól és hőségtől védve
- környezeti hőmérséklet 45 °C alatt
- a szállítódobozban portól és közvetlen napsugárzástól védett helyen

Üzembe helyezés

Készülék kicsomagolása

- Vegye ki a szállítókoftert a csomagolásból.



Figyelmeztetés villamos feszültségre

Áramütés elégtelen szigetelés miatt.

Minden használat előtt ellenőrizze a készülék sérülését és kifogástalan működését.

Ha sérülést állapít meg, ne használja a készüléket.

Ne használja a készüléket, ha a készülék vagy kezei párák vagy izzadtak!

- Ellenőrizze a szállítókofter tartalmának hiánytalanságát és figyeljen a sérülésekre.



Figyelmeztetés

Fulladásveszély!

Ne hagyja a csomagolóanyagot gondatlanul szanaszét heverni. Gyermek kezében veszélyes játékszerré változhat.

- A nemzeti törvényi szabályozásoknak megfelelően ártalmatlanítsa a csomagolóanyagot.

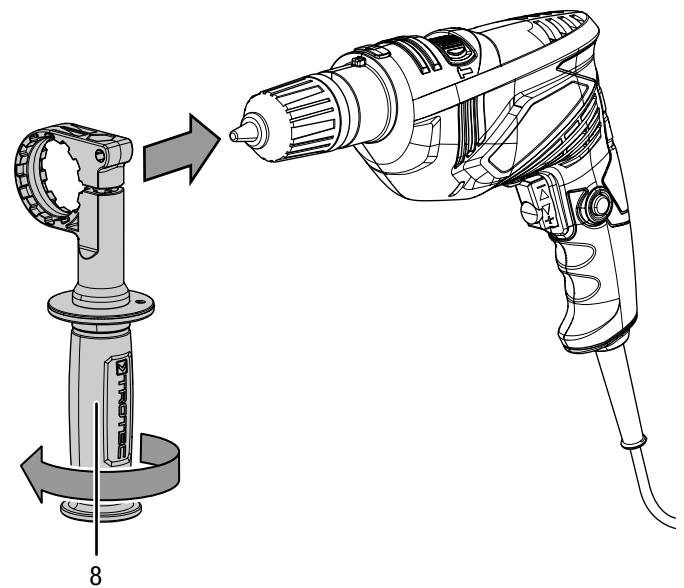
Pótmarkolat felszerelése

A pótmarkolat (8) felszerelése az üzembe helyezés előtt történjen meg. Ne üzemeltesse a készüléket pótmarkolat nélkül.

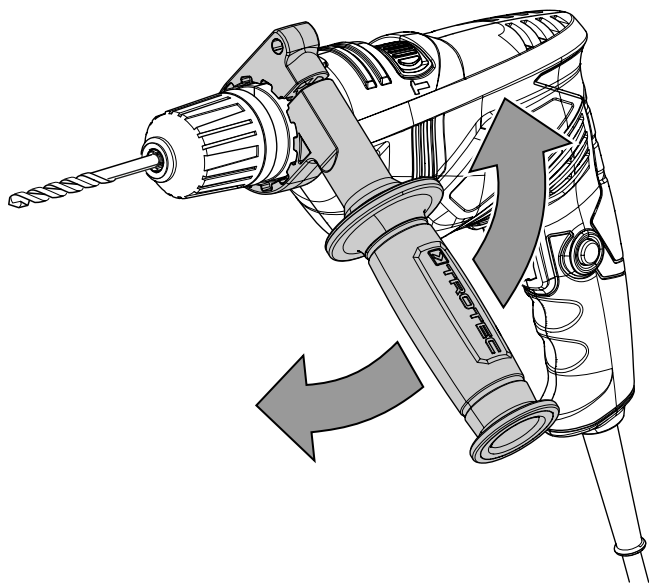
A pótmarkolat 360°-os szögben tetszőlegesen elfordítható állítható be.

Ehhez a következőképpen járjon el:

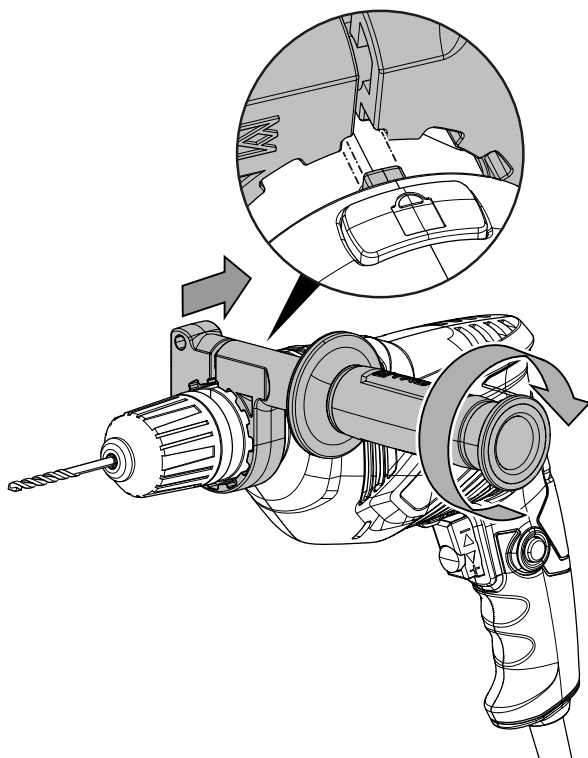
1. Oldja a csavarkötést a pótmarkolaton (8) úgy, hogy a pótmarkolatot fent megfogja és a markolat felületét balra elforgatja.
2. Helyezze fel a pótmarkolatot (8) a készülékre úgy, hogy áttolja a gyorsbefogó fúrótokmány felett.



3. Állítsa be a kívánt helyzetbe a pótmarkolatot (8).



4. A pótmarkolat (8) kívánt helyzetben való rögzítéséhez tolja a pótmarkolatot (8) vissza. Ügyeljen eközben arra, hogy a pótmarkolat (8) nyílásai egyikének illeszkedni kell a készüléken lévő kiemelkedésre, ahogy azt a következő ábra mutatja:



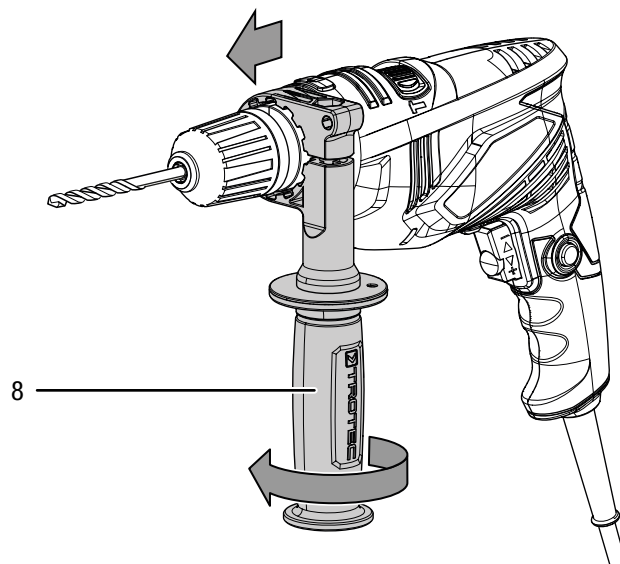
5. Húzza meg most a csavarkötést a pótmarkolaton (8) ismét úgy, hogy a markolat felületét jobbra elforgatja.
6. Ellenőrizze a pótmarkolat (8) szilárd helyzetét. Szükség szerint csavarozza be szorosabban a pótmarkolatot.

A pótmarkolat beállítása

A pótmarkolat 360°-os szögben tetszőlegesen elfordítva állítható be.

Ehhez a következőképpen járjon el:

1. Oldja a csavarkötést a pótmarkolaton (8) úgy, hogy a markolat felületét balra elforgatja.
2. Tolja előre a pótmarkolatot (8), míg az szabadon elforgatható lesz balra és jobbra.



3. Járjon el úgy, mint ahogy a pótmarkolat szerelésénél a 3 - 6 lépésekben leírtuk.

Szerszámcsere

A készülék lock-funkciós, gyorsbefogó fúrótokmánnal rendelkezik.



Figyelmeztetés villamos feszültségre

A készüléken végzett minden munka előtt távolítsa el a hálózati csatlakozódugót a dugaszolóaljzatból! Úgy húzza ki a hálózati csatlakozókábelt a dugaszolóaljzatból, hogy a csatlakozódugónál fogja meg.

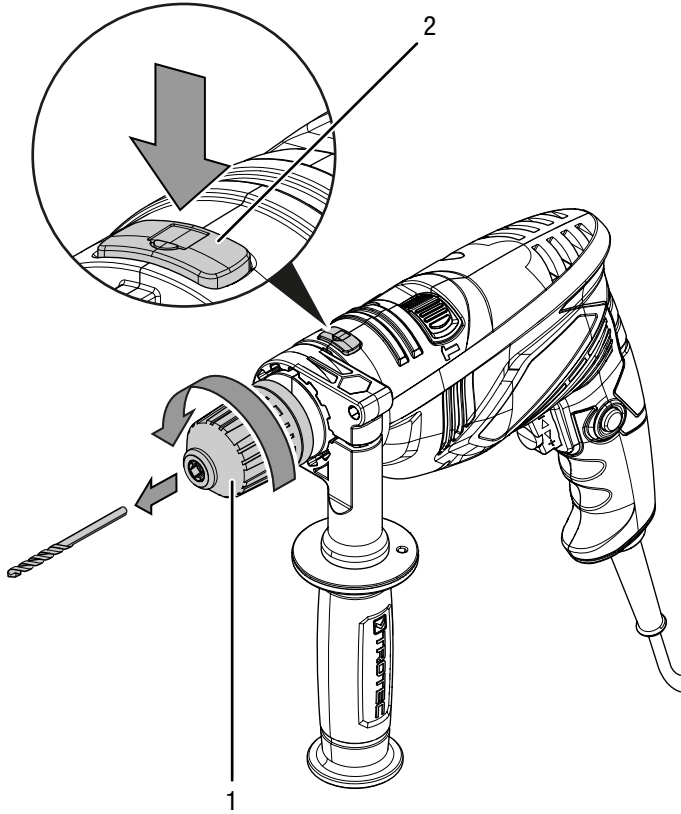
Utalás



A lock-gombot csak a készülék nyugalomba jutása után működtesse! Ellenkező esetben a készülék megsérülhet.

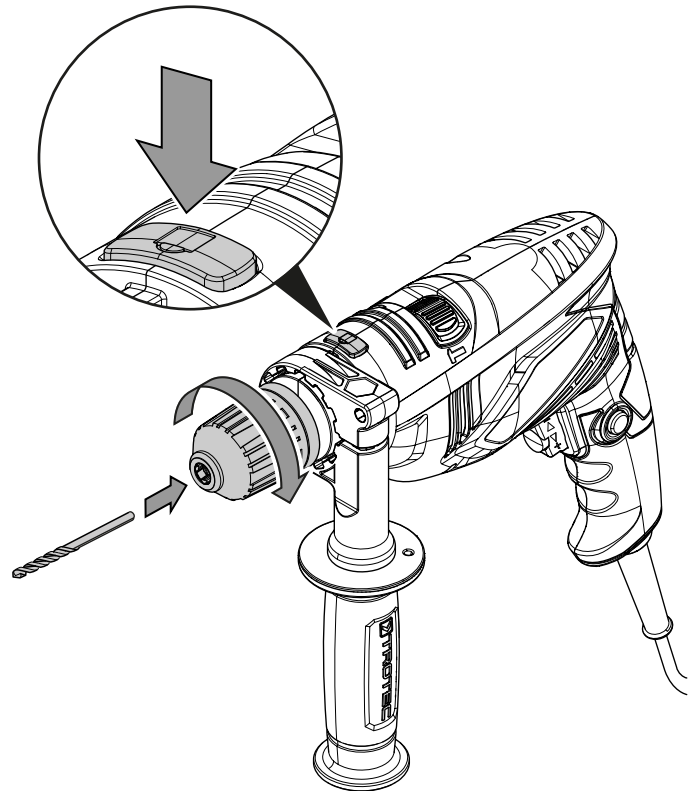
Szerszám kivételéhez, ill. behelyezéséhez a következőképpen járjon el:

1. Nyomja meg az orsórögztés lock-gombját (2) és tartsa azt nyomva.
2. Nyissa ki elcsavarással a gyorsbefogó fúrótokmányt (1).



3. Engedje el az orsórögztés lock-gombját (2).
4. Vegye ki adott esetben a fúrót a gyorsbefogó fúrótokmányból (1).
5. Helyezze be a megfelelő fúrót a gyorsbefogó fúrótokmányba (1).

6. Nyomja meg ismét az orsórögztés lock-gombját (2) és tartsa azt nyomva.



7. Zárja elcsavarással szorosan a gyorsbefogó fúrótokmányt (1).
8. Engedje el ismét az orsórögztés lock-gombját (2).
9. Ellenőrizze a fúró szoros befogását.

A mélységütköző behelyezése (opció)

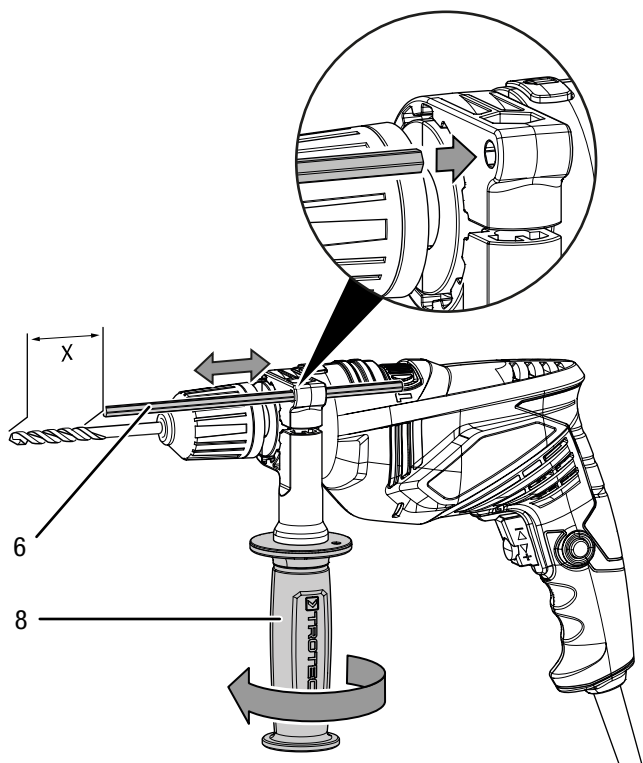
A mélységütközővel határozhatja meg a fúró behatolási mélységét.



Infó

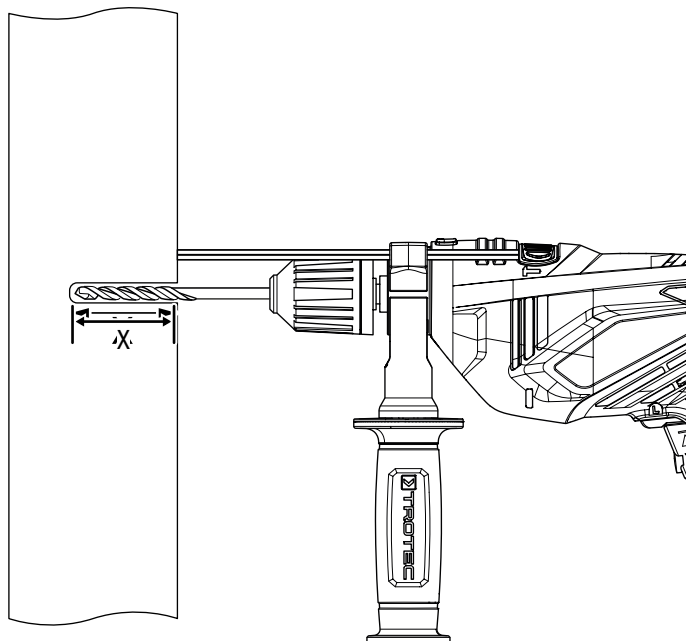
Dübelek használata esetén fontos a pontos fúrési mélység. Ha a furat túl mély, a dübel túlságosan becsúszik a falba, ill. a munkadarabba. Ha a furat túl kicsi, a dübel kiáll.

1. Oldja a csavarkötést a pótmarkolaton (8) úgy, hogy a markolat felületét balra elforgatja.
2. Helyezze be a mélységütközőt (6). Ügyeljen eközben arra, hogy a fogazás a mélységütközőn a készülék felé nézzen.



3. Állítsa be a mélységütközőt a kívánt hosszúságra.
4. Húzza meg most a csavarkötést a pótmarkolaton (8) ismét úgy, hogy a markolat felületét jobbra elforgatja.

5. Ellenőrizze a pótmarkolat (8) szilárd rögzítését. Szükség szerint csavarozza be szorosabban a pótmarkolatot.



A hálózati kábel csatlakoztatása

1. Dugja a hálózati csatlakozódugót szabályszerűen biztosított dugaszolóaljzatba.

Kezelés

Tippek és tudnivalók az ütvefúrógép használatához

Fúrás általában:

- Fúrás közben rendszeresen tartson rövid szüneteket. Erre az időre húzza ki a fúrót a fúrólukból, hogy a fúró lehűlhessen.
- Rögzítse a munkadarabot befogó szerkezetben vagy satuval.
- A fordulatszámot az anyag tulajdonságai és a fúró mérete szerint válassza meg:
 - Magas fordulatszám kis fúróátmérő vagy puha anyag esetén
 - Alacsony fordulatszám nagy fúróátmérő vagy kemény anyag esetén
- Megfelelő segédeszközzel jelölje be a fúróluk helyét.
- A befúráshoz válasszon alacsony fordulatszámot.

Fúrás fémbe:

- A célra alkalmas fémfúrót használjon (pl. *High Speed Steel (gyorsacél) (HSS)* fúrót).
- Nagy fúróátmérőnél végezzen előfúrást egy kisebb fúróval.
- Legjobb eredmények eléréséhez célszerű a fúrót alkalmas kenőanyaggal hűteni.
- Fémfúrót műanyag fúrásához is használhat.

Fúrás fába:

- Használjon fához alkalmas fúrót.
- Tegyen fadarabot a munkadarab alá vagy fúrjon mindkét oldalról, hogy a fa átfúrásnál ne szakadjon ki.
- Használjon központosító csúccsal rendelkező fafúrót, mély furatokhoz kigyófúrót, nagy furatátmérőkhöz forstner fúrót.

Ütvefúrás falba / téglába:

- Használjon falhoz / téglához alkalmas fúrót.

Csavarozás:

- Csavarozóbitek használata esetén alkalmazzon mindig univerzális bittartót. Csak a csavarfejhez illeszkedő csavarozóbiteket használjon.

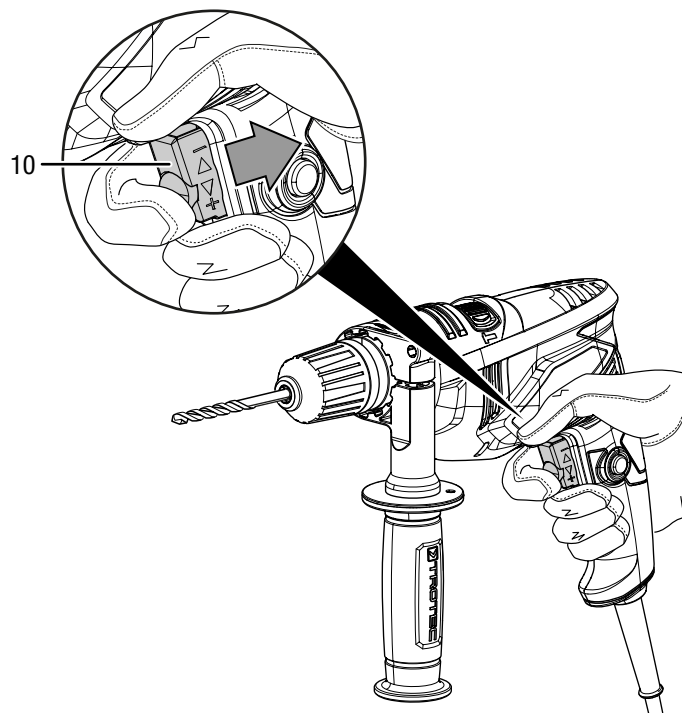
A készülék be- és kikapcsolása

A készülékkel való munkához viseljen személyi védőeszközöket.

1. Ellenőrizze, hogy a befogott szerszám és a beállított fordulatszám-fokozat alkalmas-e a tervezett tevékenységhez.
2. Ellenőrizze a munkadarab rögzítését, ill. a munkafelület megfelelő előkészítését.
3. Ellenőrizze, hogy a helyes forgásirány van-e beállítva.
4. Nyomja a szerszámot a munkadarabhoz, ha bekapcsolt ütőszerkezettel dolgozik.
5. Tartsa a készüléket szorosan mindkét kezével.
6. Nyomja meg a be-/kikapcsolót (10) és működés közben tartsa nyomva.

A be-/kikapcsoló (10) megnyomásával vezérelheti a fordulatszámot: Gyenge nyomás alacsony fordulatszámot, erős nyomás nagy fordulatszámot jelent. Itt az a fordulatszám-előválasztás érvényes, amit esetleg előzőleg beállított.

⇒ A készülék az előtte kiválasztott beállításokkal működik.

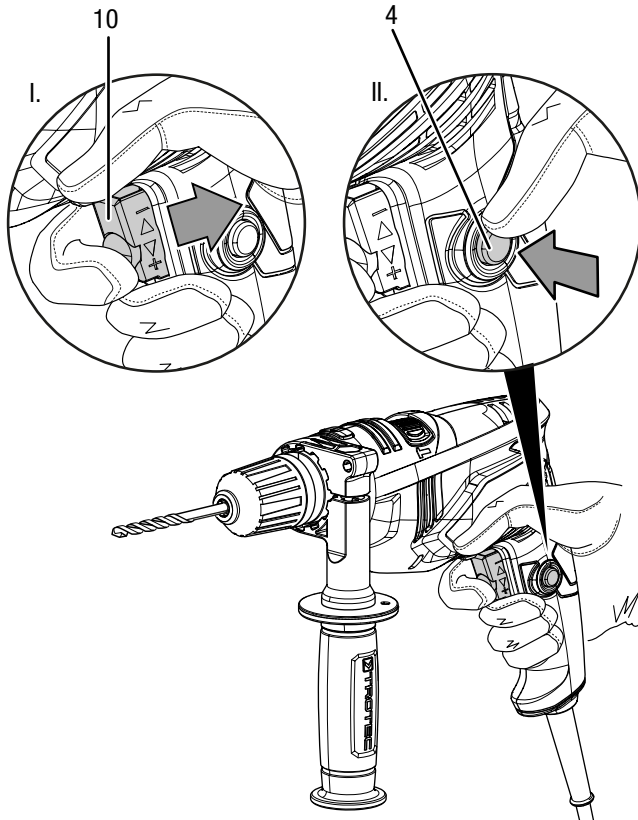


7. A készülék megállításához engedje el a be-/kikapcsolót (10).

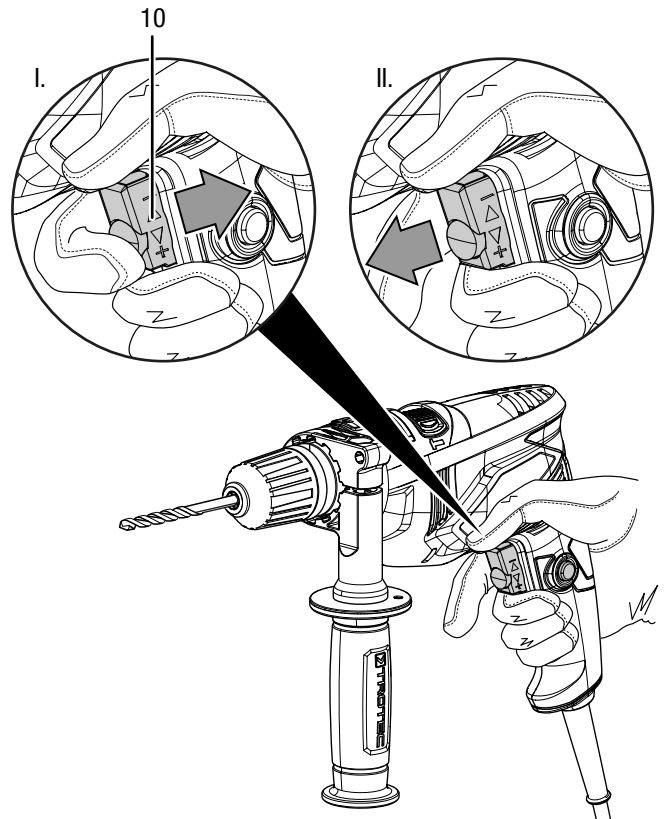
A folyamatos üzem be- és kikapcsolása

Bekapcsolt folyamatos üzem közben nem kell folyton nyomva tartani a be-/kikapcsolót és így kényelmesebben dolgozhat.

1. Járjon el úgy, mint ahogy a készülék be- és kikapcsolásánál az 1 - 5 lépésekben leírtuk.
2. Nyomja hüvelykujjával a folyamatos üzem gombját (4), amíg az teljesen bepattan.



4. A folyamatos üzem kikapcsolásához nyomja meg újra a be-/kikapcsolót (10).
 - ⇒ Közben a fordulatszám rövid időre megnő.
 - ⇒ A folyamatos üzem gombja (4) automatikusan visszaugrik kiinduló helyzetébe.




5. A készülék megállításához engedje el a be-/kikapcsolót (10).

3. Vegye le az ujját a be-/kikapcsolóról (10) és tartsa továbbra is szorosan a készüléket.
 - ⇒ A be-/kikapcsoló rögzítve van.
 - ⇒ A készülék tovább működik és a folyamatos üzem bekapcsolva marad.

Fordulatszám-előválasztás

A szükséges fordulatszám az anyagtól és a munkafeltételektől függ és gyakorlati próbálkozással állapíthatja meg.

- Puha anyagokhoz, ill. könnyen járó csavarokhoz válasszon alacsony fokozatot.
- Kemény anyagokhoz, ill. nehezen járó csavarokhoz válasszon magas fokozatot.
- Fúrási munkákhoz és a csavarozáshoz válassza a  jelképpel megjelölt fúrófokozatot.
- Ütvefúrási munkákhoz válassza a **T** jelképpel megjelölt ütvefúró-fokozatot.

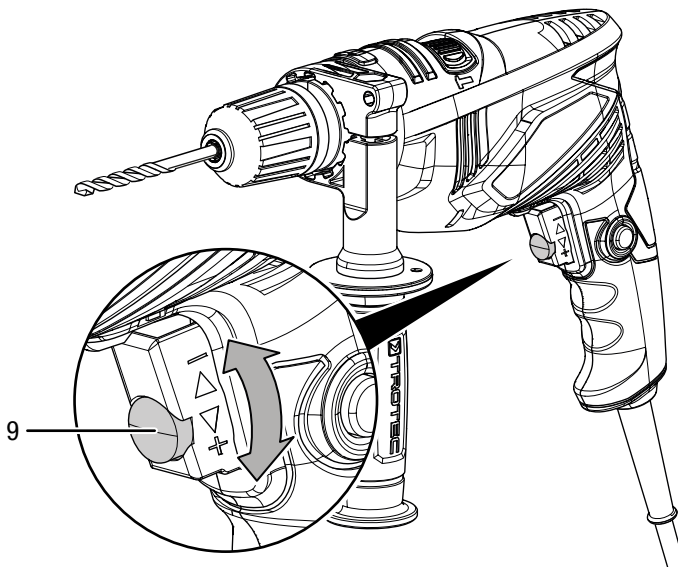


Infó

Csavarok kihajtásához figyeljen a jobbra/balra forgás beállítására! A jobbra/balra forgás kapcsolóján (11) a forgásirányjelző alapján ismerheti fel, melyik irányba csavarozza a csavarokat.

Ne használja csavarozáshoz a **T** ütvefúró fokozatot!

1. Forgassa az állítókereket (9) +, ill. - irányba a fordulatszám növeléséhez, ill. csökkentéséhez.



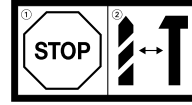
Infó

Vegye figyelembe, hogy a fordulatszámot korlátozza az, hogy a be-/kikapcsoló már csak a beállított fordulatszámig nyomható be.

Az üzemmód választása

A funkcióválasztó kapcsolóval (3) állíthatja be a fúrás vagy ütvefúrás üzemmódot.

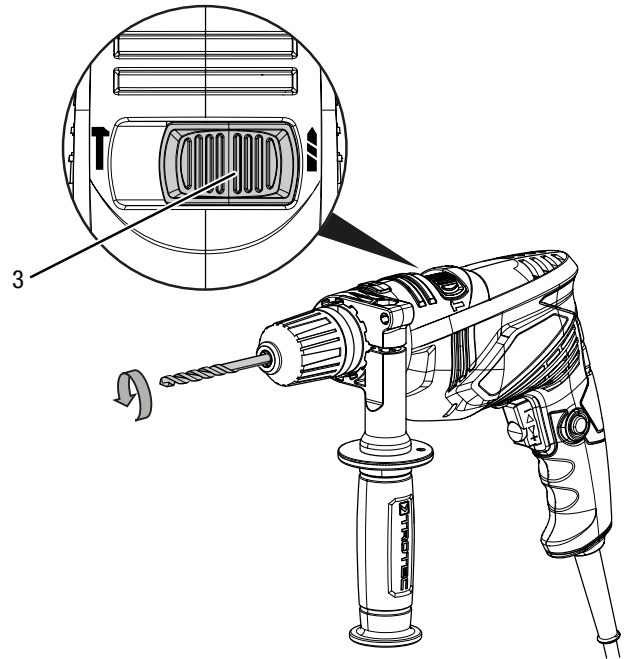
Utalás



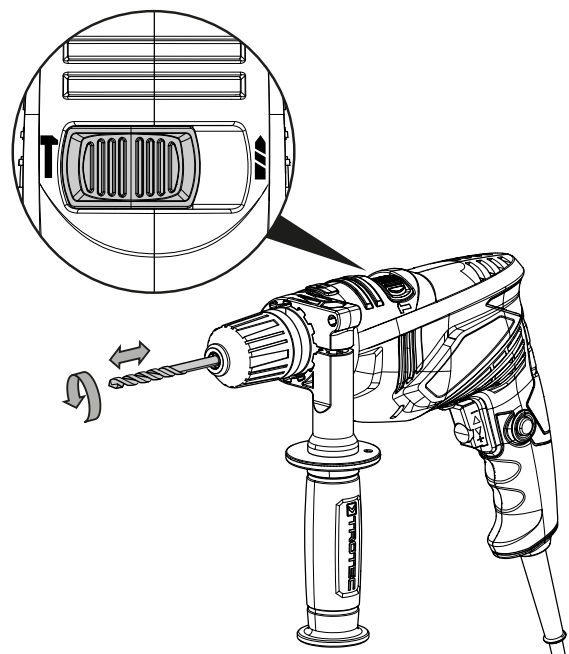
A funkcióválasztó gombot csak a készülék nyugalomba jutása után működtesse! Ellenkező esetben a készülék megsérülhet.

1. Állítsa a funkcióválasztó kapcsolót (3) a kívánt helyzetbe.

⇒ **Üzemmód: Fúrás** 



⇒ **Üzemmód: Ütvefúrás** **T**



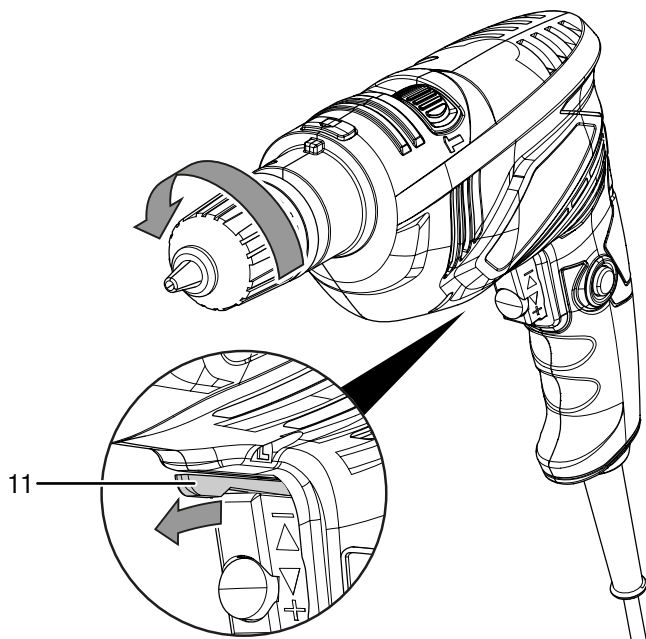
A forgásirány kiválasztása

Utalás

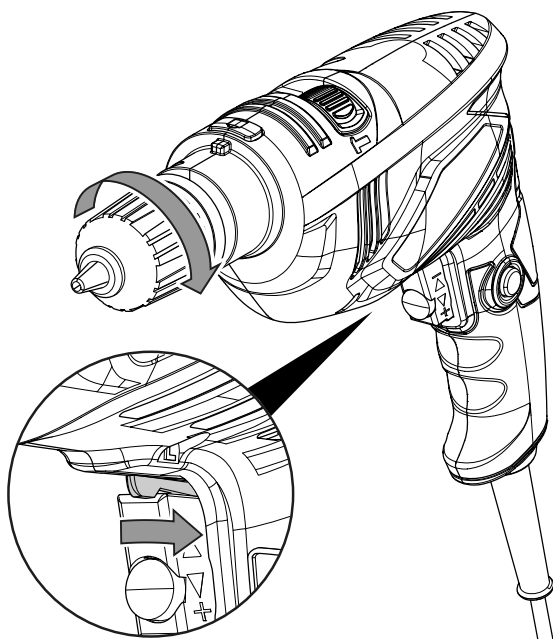
A forgásirányt csak a készülék nyugalomba jutása után állítsa át! Ellenkező esetben a készülék megsérülhet.

A motor forgásirányát a jobbra/balra forgás kapcsolójával (11) lehet átkapcsolni.

1. Állítsa a kapcsolót **R** pozícióba a "jobbra" forgásirányhoz.



2. Állítsa a kapcsolót **L** pozícióba a "balra" forgásirányhoz.



Üzemen kívül helyezés



Figyelmeztetés villamos feszültségre

Ne érintse meg a hálózati csatlakozódugót nedves vagy vizes kézzel.

- Kapcsolja ki a készüléket.
- Úgy húzza ki a hálózati csatlakozókábelt a dugaszolóaljzatból, hogy a csatlakozódugónál fogja meg.
- Szükség szerint hagyja a készüléket lehűlni.
- Vegye ki a szerszámot a készülékből (lásd "Üzembe helyezés" fejezet).
- Tisztítsa meg a készüléket a "Karbantartás" fejezet szerint.
- Tárolja a készüléket a "Tárolás" fejezet szerint.

Utánrendelhető tartozékok



Figyelmeztetés

Csak a használati utasításban megadott tartozékokat és kiegészítő készülékeket használja.

A használati utasításban megadottaktól eltérő munkaszerszámok vagy más tartozékok használata sérülésveszélyt jelenthet.

Tartozék	Cikkszám
Kőfúrókészlet, 15 részes	6.200.001.151
Fafúró készlet, 15 részes	6.200.001.101
Fémfúró készlet HSS, 15 részes	6.200.001.131
Csavarozó bitkészlet, 32 részes	6.200.001.001

Hibák és zavarok

A készülék kifogástalan működését a gyártás alatt többször ellenőriztük. Ha ennek ellenére működési zavarok lépnének fel, vizsgálja át a készüléket a következő felsorolás szerint.

Csak meghatalmazott villamos szakvállalat vagy a Trotec végezhet el olyan hiba- és zavarelhárítási tevékenységeket, amelyhez a készülékház felnyitása szükséges.

Az első használatkor kisebb füst vagy szag tapasztalható:

- Ez nem jelent hibát vagy zavart. Rövid működési idő után a jelenség eltűnik.

A készülék nem indul el:

- Ellenőrizze a hálózati csatlakozást.
- Ellenőrizze, hogy sérült-e a hálózati kábel és a csatlakozódugó. Ha sérüléseket állapít meg, ne próbálja újra használatba venni a készüléket. Biztonsági veszélyek elkerülése érdekében tartózkodjon minden javítástól. Küldje a készüléket a hálózati kábel és a hálózati csatlakozódugó cseréjéhez elektromos szaküzemhez vagy a Trotec-hez.
- Ellenőrizze a helyi hálózati biztosítékot.



Infó

Várjon legalább 10 percet, mielőtt újra bekapcsolja a készüléket.

A fúró nem / alig tud behatolni a fúrandó anyagba:

- Ellenőrizze, hogy a megfelelő fordulatszámot választotta ki. Keményebb anyaghoz adott esetben nagyobb fordulatszám szükséges. Szükség esetén forgassa az állítókereket a + irányba.
- Ellenőrizze, hogy a megfelelő fúrót választotta-e ki.
- Ellenőrizze, hogy a gép esetleg balra forgás beállításban van. A fúráshoz át kell állítani jobbra forgásra.
- Ellenőrizze, hogy az anyag tulajdonságai miatt adott esetben szükség van-e fúrókalapácsra.

A készülék felforrósodik:

- Ellenőrizze, hogy a szerszám alkalmas-e az elvégzendő tevékenységhez.
- Tartsa szabadon a szellőzőnyílásokat a motor túlmelegedésének megakadályozása érdekében.
- Válasszon alacsonyabb fordulatszámot.



Infó

Várjon legalább 10 percet, mielőtt újra bekapcsolja a készüléket.

Utalás

Várjon legalább 3 percet minden karbantartási és javítási munka után. Csak utána kapcsolja be újra a készüléket.

Készüléke nem működik az ellenőrzések után sem kifogástalanul?

Lépjen kapcsolatba az ügyfélszolgálattal. Adott esetben vigye a készüléket javításra egy meghatalmazott elektromos szaküzembe vagy a Trotec-hez.

Karbantartás

Karbantartást megelőző tevékenységek



Figyelmeztetés villamos feszültségre

Ne érintse meg a hálózati csatlakozódugót nedves vagy vizes kézzel.

- Kapcsolja ki a készüléket.
- Úgy húzza ki a hálózati csatlakozókábelt a dugaszolóaljzatból, hogy a csatlakozódugónál fogja meg.
- Hagyja a készüléket teljesen lehűlni.



Figyelmeztetés villamos feszültségre

Csak meghatalmazott szaküzemek vagy a Trotec végezhetnek el olyan karbantartási tevékenységet, amelyhez a készülékház felnyitása szükséges.

Karbantartási tudnivalók

A gép belsejében nem található a felhasználó által karbantartandó vagy kenést igénylő részek.

Tisztítás

A készüléket célszerű minden használat előtt és után megtisztítani.

Utalás

A készüléket tisztítás után nem kell kenni.



Figyelmeztetés villamos feszültségre

A házba bejutó folyadékok miatt rövidzárlat veszélye áll fenn!

Ne mártsa a készüléket és a tartozékot vízbe. Figyeljen arra, hogy ne jusson víz vagy más folyadék a házba.

- Tisztítsa meg a készüléket egy megnedvesített, puha, nem száraz kendővel. Ügyeljen arra, hogy ne hatoljon be nedvesség a készülékházba. Ügyeljen arra, hogy villamos alkatrészeket ne érhesse nedvesség. A kendő nedvesítéséhez ne használjon agresszív tisztítószeret, például tisztítósprayket, oldószereket, alkoholtartalmú tisztítószeret vagy súrolószereket.
- Szárítsa meg a készüléket egy puha, nem száraz kendővel.
- Szárítsa meg a szerszámokat egy puha, nem száraz kendővel.
- Távolítsa el a fúróport és az esetleges faforgácsokat a gyorsbefogó tokmányból.
- Távolítsa el a lerakódott port a szellőző nyílásokról a motor túlmelegedésének megakadályozása érdekében.

Ártalmatlanítás



Egy használt elektromos vagy elektronikus készüléken látható áthúzott szemetes szimbólum azt jelzi, hogy használati idejének végén nem szabad háztartási hulladékba dobni. Az Ön közelében gyűjtőhelyek állnak rendelkezésre használt elektromos és elektronikus készülékek ingyenes leadásához. A címetek a városi, ill. helyi önkormányzattól tudhatja meg. A www.trotec24.com weboldalunkon is tájékozódhat az általunk létrehozott további leadási lehetőségekről.

Elektromos és elektronikus készülékhulladékok szelektív gyűjtésének az a célja, hogy lehetővé tegye a készülékhulladékok anyagainak, ill. a hulladékok más formában történő hasznosítását, továbbá elkerüljük a környezetre és az emberi egészségre ható negatív következményeket az esetleg a készülékekben lévő veszélyes anyagok ártalmatlanítása során.

Megfelelőségi nyilatkozat

Ez a megfelelőségi nyilatkozat tartalmának közzétevése. Az aláírt megfelelőségi nyilatkozatot a <https://hub.trotec.com/?id=41247> alatt találja.

Megfelelőségi nyilatkozat (Az eredeti szöveg fordítása)

A gépekről szóló 2006/42/EK irányelv II. melléklet 1. rész B szakasza értelmében

Mi, a Trotec GmbH, ezennel kijelentjük, hogy a lent nevezett gép fejlesztése, tervezése és gyártása a gépekről szóló EK-irányelv követelményeivel összhangban történt az irányelv 2006/42/EK változata szerint.

Termékmodell / termék: PHDS 10-230V

Terméktípus: ütvefúrógép

Induló gyártási év: 2019

Vonatkozó EU-irányelvek:

- 2014/30/EU: 2014.03.29.

Alkalmazott harmonizált szabványok:

- EN ISO 12100:2010
- EN 61000-3-2:2014
- EN 61000-3-3:2013
- EN 62841-1:2015
- EN 62841-2-1:2018

Alkalmazott nemzeti szabványok és műszaki előírások:

- EN 55014-1:2017
- EN 55014-2:2015
- IEC 62841-1:2014
- IEC 62841-2-1:2017

Gyártó és a műszaki dokumentációért felelős neve:

Trotec GmbH

Grebbener Straße 7, D-52525 Heinsberg

Telefon: +49 2452 962-400

E-mail: info@trotec.de

A kiállítás helye és dátuma:

Heinsberg, 04.07.2017

Detlef von der Lieck, ügyvezető

Trotec GmbH

Grebener Str. 7
D-52525 Heinsberg

☎ +49 2452 962-400

☎ +49 2452 962-200

✉ info@trotec.com

www.trotec.com