

PHDS 10-230V

NO

OVERSETTELSE AV DEN
ORIGINALE
DRIFTSVEILEDNINGEN
SLAGBORMASKIN



 **TROTEC**

Innholdsfortegnelse

Merknader til bruksanvisningen	2
Sikkerhet	3
Informasjon om apparatet	8
Transport og lagring	10
Igangsetting	10
Betjening	14
Tilbehør som kan etterbestilles	17
Feil og forstyrrelser	18
Vedlikehold	18
Deponering	19
Samsvarserklæring	19

Merknader til bruksanvisningen

Symboler



Advarsel mot elektrisk spenning

Dette symbolet viser til at det er fare for personers liv og helse forbundet med elektrisk spenning.



Advarsel for varm overflate

Dette symbolet viser til at det er fare for personers liv og helse forbundet med varm overflate.



Advarsel

Signalordet betegner en fare med middels risikograd som kan føre til dødsfall eller alvorlige personskader hvis den ikke unngås.



Forsiktig

Signalordet betegner en fare med lav risikograd som kan føre til lette eller middels personskader hvis den ikke unngås.

Instruks

Signalordet viser til viktig informasjon (f.eks. materielle skader), men ikke farer.



Info

Henvisninger med dette symbolet hjelper deg å utføre oppgavene dine på en rask og sikker måte.



Følg bruksanvisningen

Henvisninger med dette symbolet betyr at du må ta hensyn til bruksanvisningen.



Bruk hodebeskyttelse

Henvisninger med dette symbolet viser til at du må bruke hodebeskyttelse.



Bruk hørselsvern

Henvisninger med dette symbolet viser til at du må bruke hørselsvern.



Bruk vernebriller

Henvisninger med dette symbolet viser til at du må bruke øyebeskyttelse.



Bruk vernemaske

Henvisninger med dette symbolet viser til at du må bruke ansiktsmaske.



Bruk verneklær

Henvisninger med dette symbolet viser til at du må bruke beskyttelsesklær.



Bruk beskyttelseshansker

Henvisninger med dette symbolet viser til at du må bruke vernehansker.



Bruk fotbeskyttelse

Henvisninger med dette symbolet viser til at du må bruke vernesko.

Du kan laste ned aktuell versjon av bruksanvisningen og EU-samsvarserklæringen ved hjelp av følgende lenke:



PHDS 10-230V



<https://hub.trotec.com/?id=41247>

Sikkerhet

Generelle sikkerhetsanvisninger for elektroverktøy



Advarsel

Les nøye igjennom alle sikkerhetsanvisninger, anvisninger, illustrasjoner og tekniske data som følger med apparatet.

Dersom anvisningene nedenfor ikke overholdes, kan dette medføre elektrisk støt, brann og/eller alvorlige skader.

Ta vare på alle sikkerhetsanvisninger og anvisninger for fremtidig bruk.

Begrepet *elektroverktøy* som er brukt i sikkerhetsanvisningene, refererer til strømmedne elektroverktøy (med strømledning) og batteridrevne elektroverktøy (uten strømledning).



Generelle sikkerhetsanvisninger for elektroverktøy – sikkerhet på arbeidsplassen

- **Hold arbeidsområdet rent og godt opplyst.** Manglende orden eller lys kan medføre ulykker.
- **Ikke arbeid med elektroverktøy i eksplosjonsfarlige omgivelser der det befinner seg brennbare væsker, gasser eller støv.** Elektroverktøy skaper gnister som kan tenne på støv eller damp.
- **Hold barn og andre personer borte fra området der du arbeider med elektroverktøy.** Dersom du blir forstyrret, kan du miste kontrollen over elektroverktøyet.



Generelle sikkerhetsanvisninger for elektroverktøy – elektrisk sikkerhet

- **Pluggen til det elektriske verktøyet må passe inn i stikkontakten. Pluggen må ikke forandres på noe vis. Ikke bruk adapterpluggen sammen med jordet elektroverktøy.** Uforandrede plugg og passende stikkontakter reduserer risikoen for elektrisk støt.
- **Unngå kroppskontakt med jordete overflater som rør, varmovner, komfyrer og kjøleskap.** Det er økt fare for elektrisk støt når kroppen er jordet.
- **Hold elektroverktøy unna regn eller væske.** Dersom det trenger vann inn i elektroverktøyet, øker det risikoen for elektrisk støt.
- **Ikke bruk strømledningen til andre formål, som for eksempel å bære eller henge opp verktøyet eller trekke pluggen ut av stikkontakten. Hold strømledningen unna varme, olje, skarpe kanter eller bevegelige deler.** Skader på strømledningen eller ledninger som er rullet sammen, øker risikoen for elektrisk støt.

- **Dersom du arbeider med elektroverktøy utendørs, må du passe på at du kun benytter skjøteledninger som er egnet for utendørs bruk.** Du reduserer risikoen for elektrisk støt dersom du bruker en skjøteledning som er egnet til utendørs bruk.
- **Hvis du ikke kan unngå å bruke elektroverktøy i fuktige omgivelser, må du bruke en jordfeilbryter.** Bruk av jordfeilbryter reduserer risikoen for elektrisk støt.
- **Hold apparatet i de isolerte gripeflatene når du utfører arbeid som kan medføre kontakt mellom skruen og skjulte strømledninger eller apparatets ledning.** Kontakt mellom skruen og en spenningsførende ledning kan sette apparatdeler av metall under spenning og medføre elektrisk støt.



Generelle sikkerhetsanvisninger for elektroverktøy – personsikkerhet

- **Vær oppmerksom, pass på hva du gjør og vær fornuftig når du arbeider med elektroverktøy. Ikke bruk elektroverktøy når du er trøtt eller påvirket av narkotika, alkohol eller medikamenter.** Et øyeblikks uoppmerksomhet kan medføre alvorlige skader under arbeid med elektroverktøy.



Bruk alltid verneutstyr og vernebriller. Bruk av personlig verneutstyr som støvmaske, sklisikre vernesko, hjelm og hodetelefoner, avhengig av type verktøy og arbeid, reduserer risikoen for skader.

- **Unngå utilsiktet igangsetting. Forsikre deg om at elektroverktøyet er slått av før du kobler det til strømforsyningen og/eller batteriet eller tar det opp eller bærer det.** Dersom du har fingeren på bryteren når du bærer elektroverktøyet, eller elektroverktøyet er slått på når du kobler det til strømforsyningen, kan dette medføre ulykker.
- **Fjern innstillingsverktøy eller skrutrekker før du slår på elektroverktøyet.** Et verktøy eller en nøkkel som befinner seg i bevegelige deler av elektroverktøyet, kan føre til skader.
- **Unngå unormale stillinger. Sørg for å stå stødig og hold alltid likevekten.** På denne måten kan du kontrollere verktøyet bedre om det skulle oppstå uventede situasjoner.
- **Bruk egnede klær. Ikke bruk vide klær eller smykker. Unngå kontakt mellom hår eller klær og bevegelige deler.** Løstsittende klær, smykker eller langt hår kan sette seg fast i bevegelige deler.

- Hvis det kan monteres innretninger for støvsugning og -opsamling, må du forsikre deg om at disse tilkobles og benyttes på riktig måte. Bruk av støvavtrekk kan redusere fare på grunn av støv.
- Vær bevisst på farene ved bruk av elektroverktøy og pass på å overholde sikkerhetsreglene selv om du har lang erfaring og godt kjennskap til bruk av elektroverktøy. Uoppmerksomhet kan føre til alvorlige personskader på en brøkdel av et sekund.

Generelle sikkerhetsanvisninger for elektroverktøy – bruk og behandling av elektroverktøy

- Unngå overbelastning av elektroverktøyet. Bruk elektroverktøy som egner seg for arbeidet du skal utføre. Dersom du bruker elektroverktøy som egner seg for arbeidet du skal utføre, medfører det økt sikkerhet i angitt effektområde.
- Ikke bruk elektroverktøy med defekt bryter. Elektroverktøy som ikke kan slås av eller på, medfører fare og må repareres.
- Trekk støpselet ut av stikkontakten og/eller fjern batteriet før du foretar innstillinger på apparatet, skifter tilbehør eller legger bort elektroverktøyet. Disse forholdsreglene forhindrer utilsiktet start av elektroverktøyet.
- Elektroverktøy som ikke er i bruk, skal oppbevares utenfor barns rekkevidde. Ikke la andre personer bruke elektroverktøyet dersom de ikke er kjent med bruken av det eller ikke har lest disse anvisningene. Elektroverktøy er farlig dersom det brukes av uerfarne personer.
- Ta godt vare på elektroverktøyet og bruksverktøyet. Kontroller om bevegelige deler fungerer som de skal og ikke er fastklemt, om deler er brukket eller skadet på en måte som påvirker funksjonen til elektroverktøyet. Sørg for at ødelagte deler blir reparert før elektroverktøyet brukes. Dårlig vedlikehold av elektroverktøy forårsaker mange ulykker.
- Hold kutteredskaper skarpe og rene. Velpleide kutteredskaper med skarpe skjær klemmes ikke så raskt fast og er lettere å føre.
- Bruk elektroverktøy, bruksverktøy, påmontert verktøy osv. i overensstemmelse med disse anvisningene. Ta hensyn til arbeidsforhold og arbeidet som skal utføres. Bruk av elektroverktøy til andre formål enn de apparatene er utviklet for, kan medføre fare.
- Hold håndtak og flater tørre, rene og fri for olje og fett. Glatte håndtak og flater utgjør en fare for sikkerheten og gir dårligere kontroll over elektroverktøyet i uforutsette situasjoner.

Generelle sikkerhetsanvisninger for elektroverktøy – service

- Elektroverktøy skal kun repareres av kvalifiserte fagfolk og med originale reservedeler. Slik ivaretas sikkerheten til elektroverktøyet.

Apparatspesifikke sikkerhetsanvisninger for slagbormaskiner

-  Bruk øye- og munnbeskyttelse ved bearbeiding av materialer som muligens kan inneholde helsefarlige stoffer (f.eks. asbest).
-  Bruk hørselsvern ved slagboring. Støy kan føre til tap av hørsel.
- Bruk det ekstra håndtaket. Mister du kontrollen, kan det medføre personskader.
- Hold apparatet i de isolerte gripeflatene når du utfører arbeid som kan medføre kontakt mellom skruen og skjulte strømledninger eller apparatets ledning. Kontakt med en spenningsførende ledning kan sette apparatdelene av metall under spenning og medføre elektrisk støt.
- Bruk egnede søkeapparater for å spore opp skjulte forsyningsledninger, eller søk råd hos lokale strømleverandører. Kontakt med elektriske ledninger kan føre til brann og elektrisk støt. Skader på en gassledning kan føre til eksplosjon. Hvis du trenger inn i en vannledning kan det forårsake materielle skader eller elektrisk støt.
- Vibrasjoner kan medføre skader på hender og armer. Sørg for at du kun utsetter deg for vibrasjoner i så kort tid som mulig.
- Hold elektroverktøyet fast med begge hender når du jobber. Sørg for at det står stødig. Elektroverktøyet føres sikrere med to hender.
- Sikre arbeidsemnet. Et arbeidsemne som holdes fast med spennanordninger eller tving er sikrere enn et arbeidsemne som holdes for hånd.



Beskytt deg selv og andre personer som er til stede mot skader på grunn av deler som brekker av og flyker gjennom luften.



Bruk hjelm, vernebriller, støvmaske og vernesko. Sett ev. opp skillevegger som beskytter mot deler som fliser av.



- **Før du begynner å jobbe, må du alltid kontrollere om verktøyet er ordentlig festet i chucken.** Verktøy som ikke er ordentlig festet, kan løsne og falle ut av elektroverktøyet og forårsake skader.
- **Før du slår på verktøyet, må du kontrollere om verktøyet som brukes, kan bevege seg slik det skal.** Dersom apparatet slås på og verktøyet er blokkert, kan det føre til at apparatet slår ut til siden med stor kraft.
- **Slå umiddelbart av elektroverktøyet hvis bruksverktøyet blokkeres.** Elektroverktøyet kan slå ut til siden med stor kraft.
- **Kontroller chucken med jevne mellomrom for slitasje og skader.**
- **Et elektroverktøy som slår, skal kun startes når det holdes mot et arbeidsemne (vegg, tak osv.).**
- **Vent til elektroverktøyet har stanset før du legger det fra deg.**
- **Når du bearbeider metaller, oppstår det gnister.** Pass på at ingen personer blir satt i fare og at det ikke befinner seg noen brennbare materialer i nærheten av arbeidsområdet. Det er brannfarlig!
- **Unngå boring i blyholdig maling eller andre helseskadelige materialer.**
- **Før strømledningen alltid bakover og bort fra apparatet.**
- **Sørg for at ventilasjonsåpningene ikke dekkes til under drift.** Ikke før noen gjenstander inn i ventilasjonsåpningene.
- **Apparatet må alltid være rent, tørt og fritt for olje.**



Sikkerhetsinstruksjoner ved bruk av lange bor

- **Ikke velg høyere turtall enn maksimalt tillatt turtall for boret.** Ved høyere turtall kan boret bli bøyd dersom det kan dreie seg fritt uten kontakt med arbeidsemnet, noe som kan medføre skader.
- **Begynn boreprosessen ved lave turtall og mens boret er i kontakt med arbeidsemnet.** Ved høyere turtall kan boret bli bøyd dersom det kan dreie seg fritt uten kontakt med arbeidsemnet, noe som kan medføre skader.
- **Ikke utøv for høyt trykk mot boret. Alt trykk skal utøves loddrett i forhold til boret.** Boret kan bli bøyd eller brette, eller medføre kontrolltap og dermed personskafer.

Riktig bruk

Apparatet PHDS 10-230V skal utelukkende benyttes til:

- innskruing og løsning av skruer,
- boring i tre, plast, keramikk og metall,
- slagboring i murverk, tegl, sten,

samtidig som du overholder tekniske spesifikasjoner (se bruksanvisningen).

Vi anbefaler å bruke elektroverktøy sammen med originalt tilbehør fra Trotec.

Forutsigbar feil bruk

Apparatet er ikke ment for boring i naturstein.

Annen bruk enn det som er beskrevet i kapittelet "Riktig bruk" regnes som fornuftig forutsigbar feil bruk.

Personalkvalifikasjoner

Personene som bruker dette apparatet, må:

- ha lest og forstått bruksanvisningen og spesielt kapittelet om sikkerhet.

Symboler på apparatet

Symboler	Betydning
	<p>Symbolet på apparatet viser til at det ikke er tillatt å bruke spindellåsen under drift. Hvis spindellåsen brukes under drift, kan det føre til skader på motoren og/eller drevet.</p>

Personlig verneutstyr



Bruk verneutstyr på hodet.

Slik beskytter du hodet mot deler som fliser av, faller ned eller fyker rundt og kan forårsake skader.



Bruk hørselsvern.

Støy kan føre til tap av hørsel.



Bruk vernebrille.

Slik beskytter du øynene mot deler som fliser av, faller ned eller fyker rundt og kan forårsake skader.



Bruk en vernemaske.

Slik beskytter du deg mot å puste inn helseskadelig støv som kan oppstå under behandling av arbeidsemner.



Bruk vernehansker.

Slik beskytter du hendene mot forbrenninger, klemskader og skrubbsår.



Bruk tettsittende verneklær.

Det forhindrer at klesplagg trekkes inn i roterende deler.



Bruk vernesko.

Slik beskytter du føttene mot deler som fliser av, faller ned eller fyker rundt og kan forårsake skader.

Restfarer



Advarsel mot elektrisk spenning

Elektrisk støt grunnet utilstrekkelig isolering. Kontroller at apparatet fungerer som det skal og ikke har skader før hver bruk. Ikke benytt apparatet dersom det har synlige skader. Ikke bruk tangen hvis tangen eller hendene dine er fuktige eller våte!



Advarsel mot elektrisk spenning

Arbeid på de elektriske komponentene må kun utføres av et autorisert fagfirma!



Advarsel mot elektrisk spenning

Før alt arbeid på apparatet må man trekke støpselet ut av strømuttaket! Hold alltid i støpselet når du trekker ut kontakten.



Advarsel mot elektrisk spenning

Det er fare for kortslutning hvis det trenger væsker inn i apparatet! Ikke hold apparatet og tilbehøret under vann. Pass på at det ikke trenger vann eller andre væsker inn i apparatet.



Advarsel for varm overflate

Verktøyet som brukes kan være svært varmt etter bruk.



Det er fare for forbrenningsskader dersom du berører verktøyet.

Ikke berør verktøyet med bare hender.

Bruk vernehansker.



Advarsel

Giftig støv!



Det skadelige/giftige støvet som oppstår under bearbeiding utgjør en helsefare for operatøren eller personer som befinner seg i nærheten.



Bruk vernebriller og støvmaske!



Advarsel

Ikke bearbeid materiale som inneholder asbest.

Asbest er kreftfremkallende.



Advarsel

Sørg for at du ikke støter på strøm-, gass- eller vannledninger når du arbeider med et elektroverktøy. Kontroller ev. med en ledningssøker før du borer hhv. kutter i en vegg.



Advarsel

Fare for personskader forårsaket av deler som ligger og slenger eller verktøystilbehør som brykker.



Advarsel

Det kan utgå farer fra dette apparatet hvis det brukes på feil måte av personer som ikke er opplært i bruken av apparatet. Ta hensyn til personalkvalifikasjonene!



Advarsel

Apparatet er ikke et leketøy og må oppbevares utilgjengelig for barn.



Advarsel

Kvelningsfare!

Ikke la emballasjen ligge strødd rundt. Den kan være et farlig leketøy for barn.



Advarsel

Verktøyfestet må være ordentlig lukket før apparatet slås på. Hvis verktøyet ikke er ordentlig festet, kan det løsne og fyke ut av apparatet når dette slås på.



Forsiktig

Vibrasjonsemisjoner kan forårsake helseskader hvis apparatet brukes over et lengre tidsrom eller ikke brukes og vedlikeholdes på riktig måte.



Forsiktig

Hold god nok avstand til varmekildene.

Instruks

Hvis apparatet lagres eller transporteres feil, kan det bli skadet.

Ta hensyn til informasjonen om transport og lagring av apparatet.

Instruks

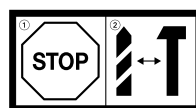
Endre kun dreieretningen når apparatet står i ro, ellers kan apparatet bli skadet.

Instruks



Betjen Lock-knappen kun når apparatet står i ro, ellers kan apparatet bli skadet.

Instruks



Bruk funksjonsvalg-bryteren kun når apparatet står i ro, ellers kan apparatet bli skadet.

Adferd i nødstilfeller

1. Slå av apparatet.
2. I nødstilfeller må du koble apparatet fra strømmen: Trekk strømledningen ut fra stikkkontakten ved å trekke i støpselet.
3. Et defekt apparat må ikke kobles til strømuttak.

Informasjon om apparatet

Beskrivelse av apparatet

Slagbormaskinen PHDS 10-230V har et bore- og et slagbortrinn.

En funksjonsvalgbytter muliggjør enkel veksling mellom funksjonene.

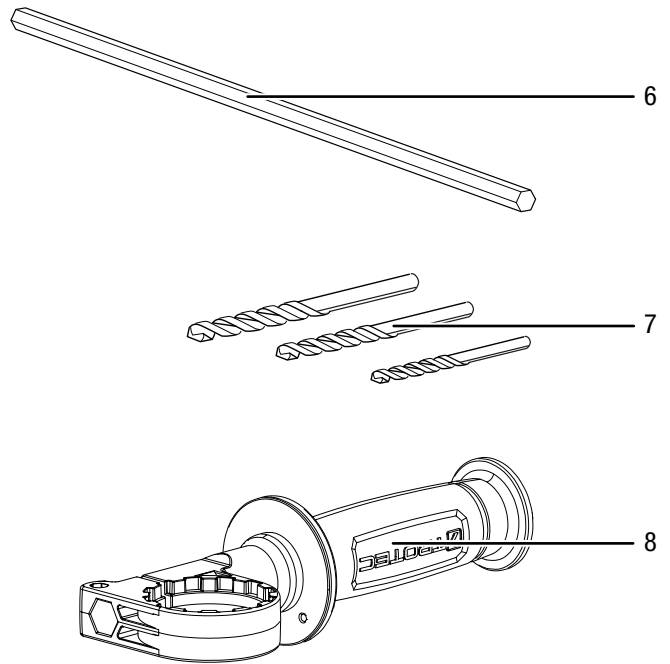
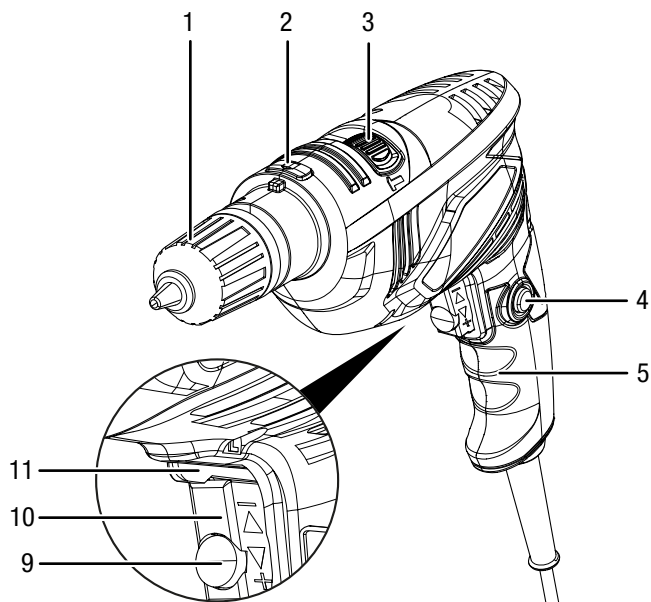
Den trinnløse slag- og turtallsstyringen gjør at det ved hver bruk kan brukes optimal kraft som er tilpasset materialet.

Hurtigchucken med Lock-funksjon gjør det dessuten mulig å skifte bruksverktøy enkelt og uten verktøy.

Det ekstra håndtaket som kan roteres 360° og festes i posisjon sørger for ekstra stabilitet og sikkerhet under boring/slagboring.

Apparatet kan brukes i kontinuerlig drift. Dessuten kan skruer skrues inn eller løsnes med egnet bruksverktøy.

Presentasjon av apparatet




Nr.	Betegnelsen
1	Hurtigchuck med Lock-funksjon
2	Lock-knapp for spindellås
3	Funksjonsvalgbytter
4	Holdeknapp kontinuerlig drift
5	Håndtak
6	Dybdeanslag
7	Bor
8	Ekstra håndtak
9	Justeringshjul turtallsforvalg for kontinuerlig drift
10	På-/Av-bryter / turtallsforvalg
11	Bryter høyre-/venstreløp

Leveringsomfang

- 1 x slagbormaskin PHDS 10-230V
- 1 x dybdeanslag
- 3 x bor (5x85 mm, 6x100 mm, 8x120 mm)
- 1 x ekstra håndtak
- 1 x transportkoffert
- 1 x anvisning

Tekniske data

Parameter	Verdi
Modell	PHDS 10-230V
Strømtilkobling	230 V / 50 Hz
Effektforbruk	650 W
Tomgangsturtall	50 til 3000 min ⁻¹
Slagfrekvens	800 til 48000 min ⁻¹
Dreiemoment, maks.	7,5 Nm
Chuck-spenningsområde	maks. 13 mm
Maks. borediameter	
Tre	30 mm
Metall	10 mm
Murverk/tegl	13 mm
Vekt	2 kg
Kapslingsklasse	II / 
Støyverdier iht. EN 62841-2-1	
Lydtrykknivå	95 dB(A)
Støyeffektnivå	106 dB(A)
Usikkerhet K	5 dB(A)
Vibrasjonsinformasjon iht. EN 62841-2-1	
Vibrasjonsemisjon totalverdi:	
Slagboring i murverk med hovedhåndtak a _{h,D}	21,795 m/s ²
Usikkerhet K	1,5 m/s ²
Slagboring i murverk med ekstra håndtak a _{h,D}	12,605 m/s ²
Usikkerhet K	1,5 m/s ²
Boring i metall med hovedhåndtak a _{h,D}	4,041 m/s ²
Usikkerhet K	1,5 m/s ²
Boring i metall med ekstra håndtak a _{h,D}	2,713 m/s ²
Usikkerhet K	1,5 m/s ²



Bruk hørselsvern.

Støy kan føre til tap av hørsel.

Henvisninger til støy- og vibrasjonsinformasjon:

- Den totale vibrasjonsverdien og **støyemisjonsverdiene som er oppgitt** er målt med en standardisert metode iht. EN 62841 og kan brukes til sammenligning av ulike elektroverktøy.
- De totale vibrasjonsemisjonsverdiene og **støyemisjonsverdiene som er oppgitt**, kan også brukes til en foreløpig vurdering av eksponeringen.



Forsiktig

Vibrasjonsemisjoner kan forårsake helseskader hvis apparatet brukes over et lengre tidsrom eller ikke brukes og vedlikeholdes på riktig måte.

- Vibrasjons- og **støyemisjoner** kan avvike fra oppgitte verdier når apparatet er i drift, avhengig av måten elektroverktøyet brukes på og særlig da hvilke typer arbeidsemner som behandles. Forsøk å holde eksponeringen for vibrasjoner så lav som mulig. For eksempel kan du redusere vibrasjonseksponeringen ved å bruke hansker når verktøyet er i bruk, samt å begrense arbeidstiden. Sørg for å ta hensyn til alle deler av driftssyklusen (for eksempel tiden når elektroverktøyet er slått av, og når det er slått på, men går uten belastning).

Transport og lagring

Instruks

Hvis apparatet lagres eller transporteres feil, kan det bli skadet.

Ta hensyn til informasjonen om transport og lagring av apparatet.

Transport

Bruk transportkofferten som er del av leveringsomfanget for å transportere apparatet slik at det beskyttes mot påvirkninger utenfra.

Ta hensyn til følgende instruksjoner **før** hver transport:

- Slå av apparatet.
- Hold alltid i støpselet når du trekker ut kontakten.
- La apparatet avkjøles.
- Ta verktøyet ut av verktøyholderen.

Lagring

Ta hensyn til følgende instruksjoner **før** hver lagring:

- Slå av apparatet.
- Hold alltid i støpselet når du trekker ut kontakten.
- La apparatet avkjøles.
- Ta verktøyet ut av verktøyholderen.
- Rengjør apparatet som beskrevet i kapitlet Vedlikehold.
- Bruk transportkofferten som er del av leveringsomfanget for å lagre apparatet slik at det beskyttes mot påvirkninger utenfra.

Når apparatet ikke er i bruk, må følgende lagerbetingelser overholdes:

- beskyttet mot frost og varme
- omgivelsestemperatur under 45 °C
- i transportkofferten på et sted som er beskyttet mot støv og direkte sollys

Igangsetting

Pakk ut apparatet

- Ta transportkofferten ut av emballasjen.



Advarsel mot elektrisk spenning

Elektrisk støt grunnet utilstrekkelig isolering. Kontroller at apparatet fungerer som det skal og ikke har skader før hver bruk.

Ikke benytt apparatet dersom det har synlige skader. Ikke bruk tangen hvis tangen eller hendene dine er fuktige eller våte!

- Kontroller at innholdet i transportkofferten er komplett og se etter skader.



Advarsel

Kvelningsfare!

Ikke la emballasjen ligge strødd rundt. Den kan være et farlig leketøy for barn.

- Kasser emballasjematerialene i henhold til den nasjonale lovgivningen.

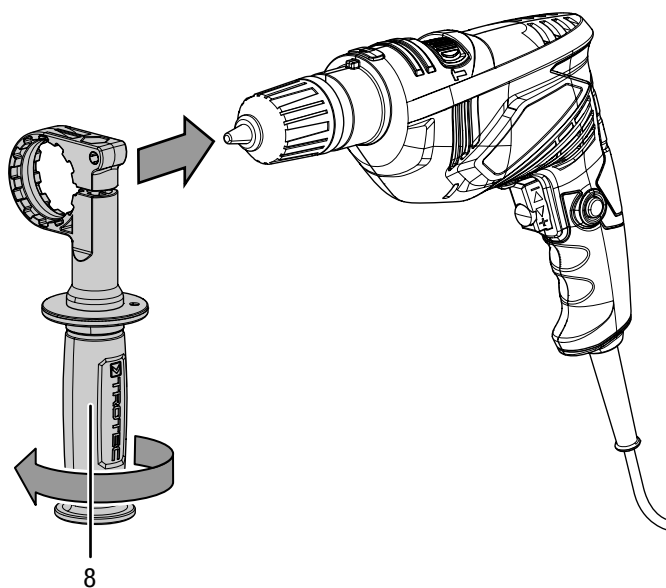
Montere ekstra håndtak

Før igangsetting må det ekstra håndtaket (8) monteres. Ikke bruk apparatet uten det ekstra håndtaket.

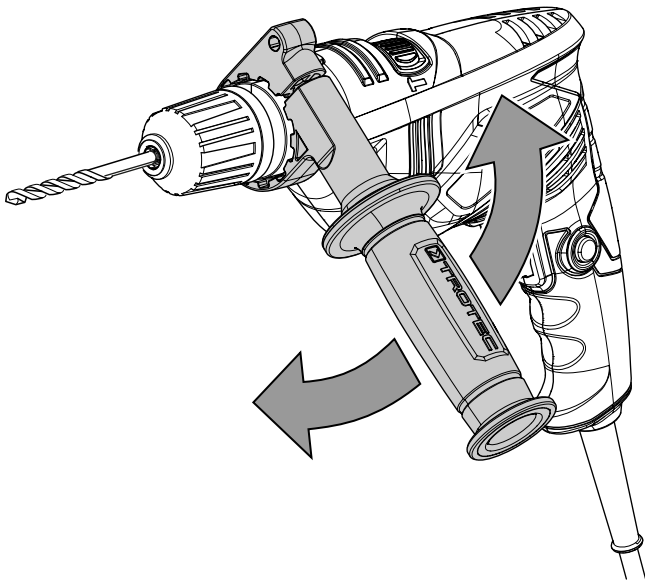
Posisjonen til det ekstra håndtaket kan etter ønske roteres 360°.

Gå da frem som følger:

1. Løsne skruene på det ekstra håndtaket (8) ved å holde oppe på det ekstra håndtaket og skru håndtaksflaten mot venstre.
2. Sett det ekstra håndtaket (8) på apparatet ved å skyve det over hurtigchucken.



3. Posisjoner det ekstra håndtaket (8) som ønsket.

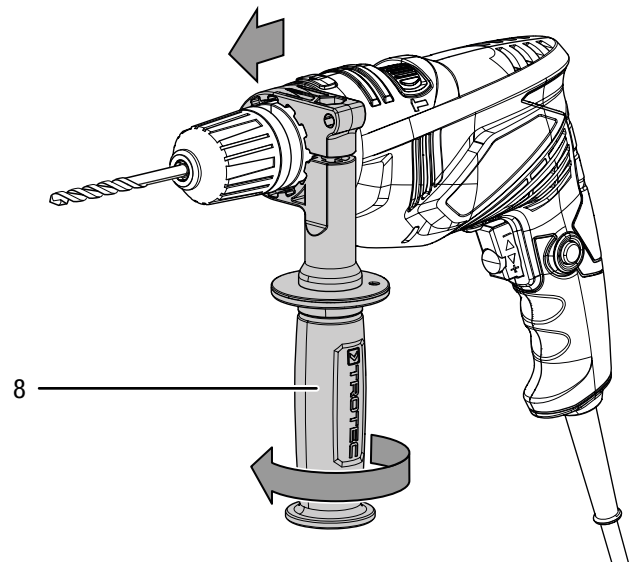


Justere det ekstra håndtaket

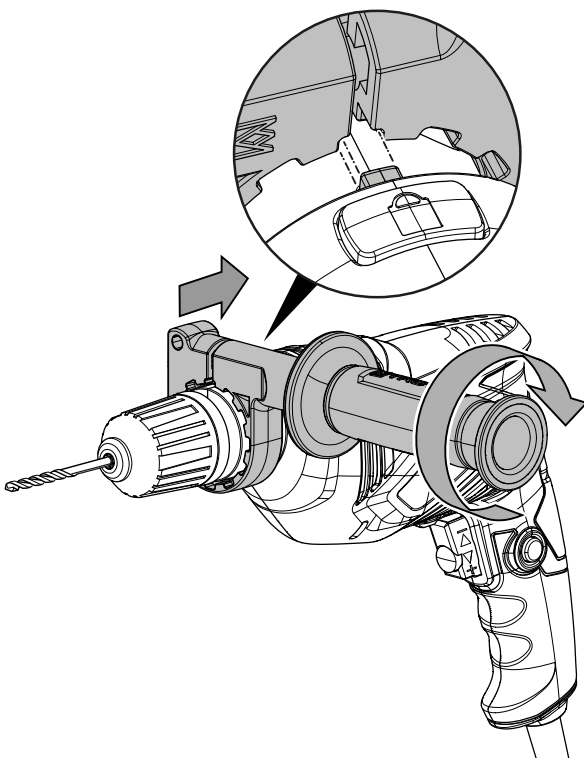
Posisjonen til det ekstra håndtaket kan etter ønske roteres 360°.

Gå da frem som følger:

1. Løsne skruene på det ekstra håndtaket (8) ved å skru håndtaksflaten mot venstre.
2. Skyv det ekstra håndtaket (8) fremover til det kan dreies fritt mot venstre og høyre.



4. For å feste det ekstra håndtaket (8) i ønsket posisjon skyves det ekstra håndtaket (8) tilbake. Pass på at en av åpningene på det ekstra håndtaket (8) må passe på opphøyningen på apparatet, som vist på det følgende bildet:



3. Gå frem som beskrevet under trinnene 3 til 6 for Montere ekstra håndtak.

Skifte verktøy

Apparatet har en hurtigchuck med Lock-funksjon.

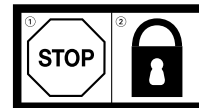


Advarsel mot elektrisk spenning

Før alt arbeid på apparatet må man trekke støpselet ut av strømuttaket!

Hold alltid i støpselet når du trekker ut kontakten.

Instruks



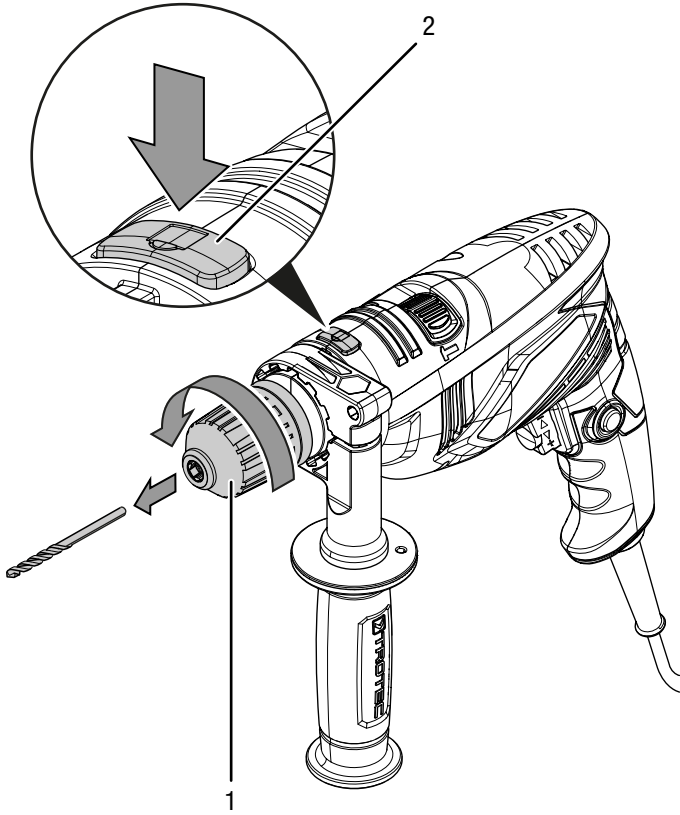
Betjen Lock-knappen kun når apparatet står i ro, ellers kan apparatet bli skadet.

5. Skru fast skruene på det ekstra håndtaket (8) igjen ved å skru håndtaksflaten mot høyre.

6. Kontroller at det ekstra håndtaket (8) sitter godt fast. Skru ev. det ekstra håndtaket enda bedre fast.

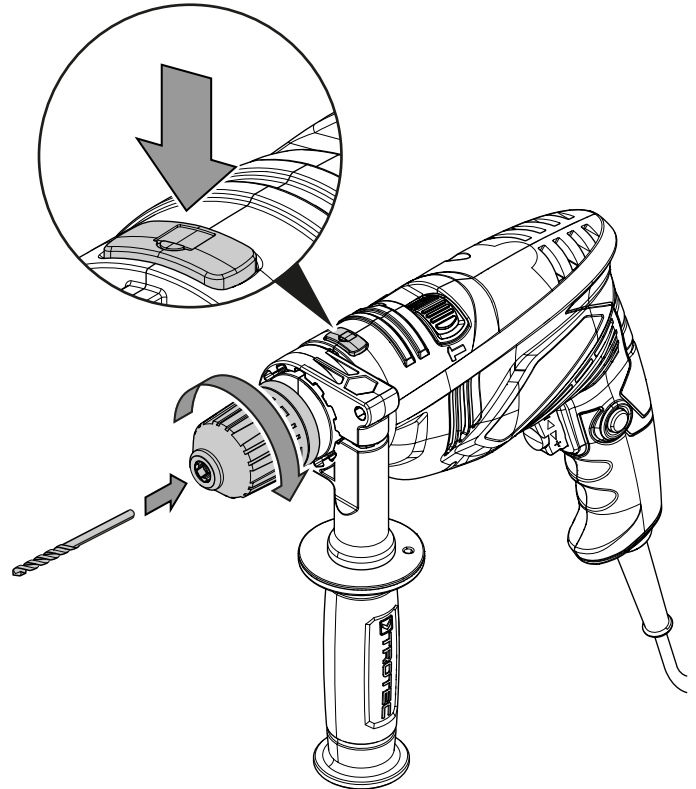
Gå frem som følger for å ta ut hhv. sette inn verktøy:

1. Trykk på Lock-knappen for spindellåsen (2) og hold den inne.
2. Skru opp hurtigchucken (1).



3. Slipp Lock-knappen for spindellåsen (2).
4. Ta ev. boret ut av hurtigchucken (1).
5. Sett et passende bor inn i hurtigchucken (1).

6. Trykk på Lock-knappen for spindellåsen (2) igjen og hold den inne.



7. Skru fast hurtigchucken (1).
8. Slipp Lock-knappen for spindellåsen (2) igjen.
9. Kontroller at boret sitter godt fast.

Sette inn dybdeanslag (ekstraustyr)

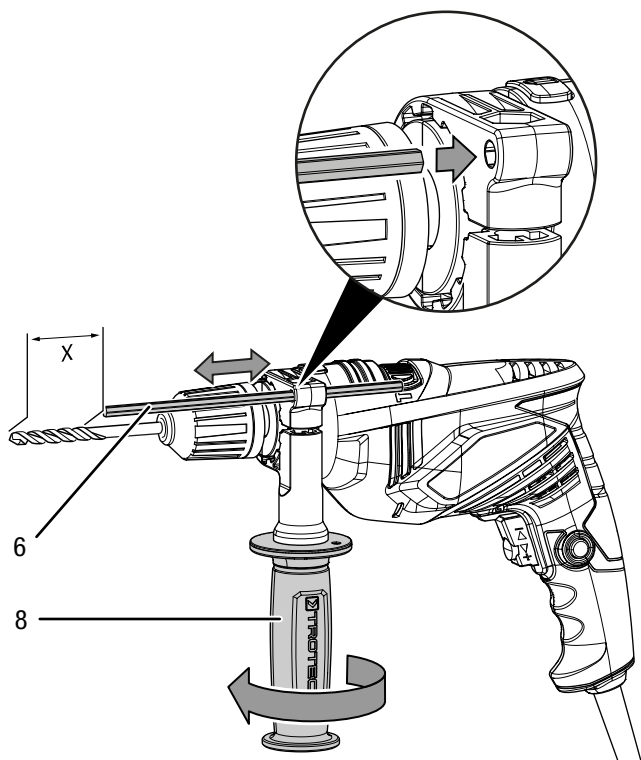
Med dybdeanslaget kan du bestemme borets inntrengningsdybde.



Info

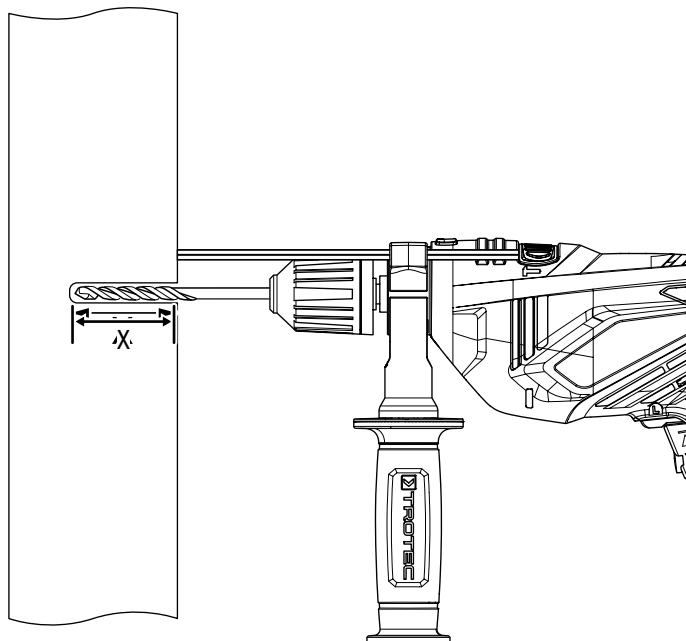
Når det brukes plugger, er nøyaktig boredybde viktig. Hvis det borede hullet er for dypt, sklir pluggen for langt inn i veggen eller arbeidsemnet. Hvis hullet er for lite, stikker pluggen ut.

1. Løsne skruene på det ekstra håndtaket (8) ved å skru håndtaksflaten mot venstre.
2. Sett inn dybdeanslaget (6). Pass på at fortanningen på dybdeanslaget peker mot apparatet.



3. Still dybdeanslaget inn på ønsket lengde.
4. Skru fast skruene på det ekstra håndtaket (8) igjen ved å skru håndtaksflaten mot høyre.

5. Kontroller at det ekstra håndtaket (8) sitter godt fast. Skru ev. det ekstra håndtaket enda bedre fast.



Koble til nettleidingen

1. Sett strømstøpselet inn i en forskriftsmessig jordnet stikkontakt.

Betjening

Tips og instruksjoner for omgang med slagbormaskinen

Boring generelt:

- Ta regelmessig korte pauser under boringen. Trekk da boret ut av borehullet slik at boret kan avkjøles.
- Sikre arbeidsemnet med spennanordninger eller tvinge.
- Velg turtall iht. materialeegenskapene og borets størrelse:
 - Høyt turtall for liten borediameter eller mykt materiale
 - Lavt turtall for stor borediameter eller hardt materiale
- Marker stedet for borehullet med et egnet hjelpemiddel.
- Velg et lavt turtall når du begynner å bore.

Bore i metall:

- Bruk egnede metallbor (f.eks. bor av *High Speed Steel* (HSS)).
- Bor først med et mindre bor ved store borediameterer.
- For best resultat bør du kjøle ned boret med et egnet smøremiddel.
- Metallbor kan også brukes for boring i plast.

Bore i treverk:

- Bruk bor egnet for treverk.
- Legg treblokken under arbeidsemnet og bor fra begge sider slik at treverket ikke bryter når det bores gjennom.
- Bruk et trebor med sentreringsspiss, for dype boringer bruker du et slangebor, for store borediameterer et Forstnerbor.

Slagboring i murverk / tegl:

- Bruk et bor egnet for murverk/tegl.

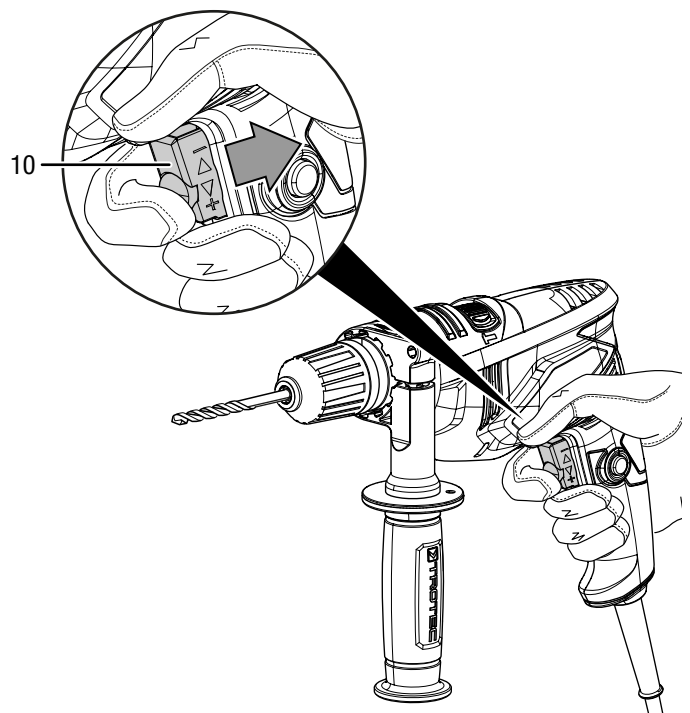
Skruing:

- Ved bruk av skrubits må det alltid brukes en universal bits-holder. Bruk kun skrubits som passer til skruehodet.

Slå apparatet på og av

Bruk personlig verneutstyr når du arbeider med apparatet.

1. Kontroller om det innspente verktøyet og det innstilte turtallstrinnet er egnet for den planlagte oppgaven.
2. Kontroller om arbeidsemnet er sikret hhv. arbeidsflaten er tilsvarende forberedt.
3. Kontroller at riktig dreieretning er stilt inn.
4. Trykk verktøyet mot arbeidsemnet når du arbeider med innkoblet slagverk.
5. Hold apparatet fast med begge hender.
6. Trykk på På-/Av-knappen (10) og hold den inne under drift. Du kan styre turtallet ved å trykke på På-/Av-bryteren (10): Et lett trykk betyr et lavt turtall, et kraftigere trykk gir et høyere turtall. Her gjelder turtallsforvalget som ev. tidligere ble stilt inn.
 - ⇒ Apparatet arbeider med de tidligere valgte innstillingene.

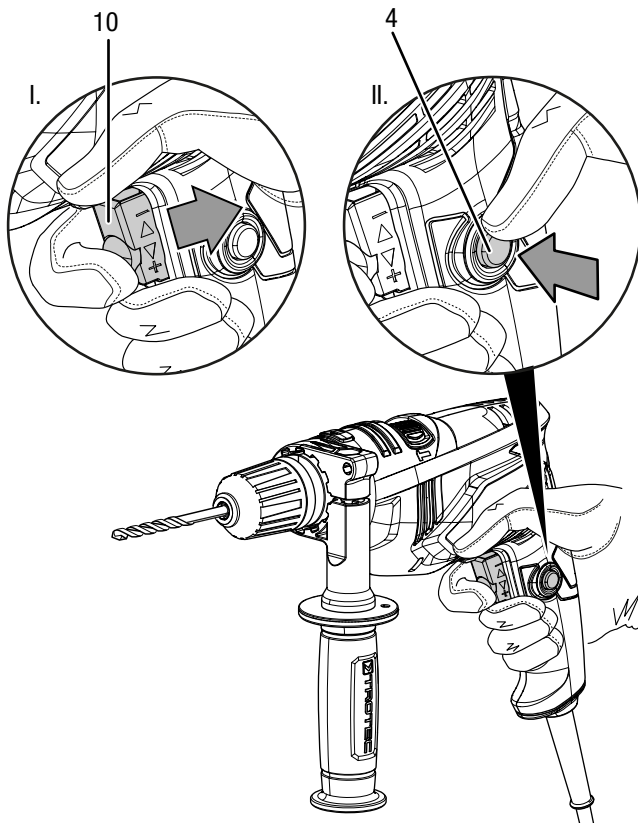


7. Slipp På-/Av-knappen (10) igjen for å stoppe apparatet.

Slå kontinuerlig drift på og av

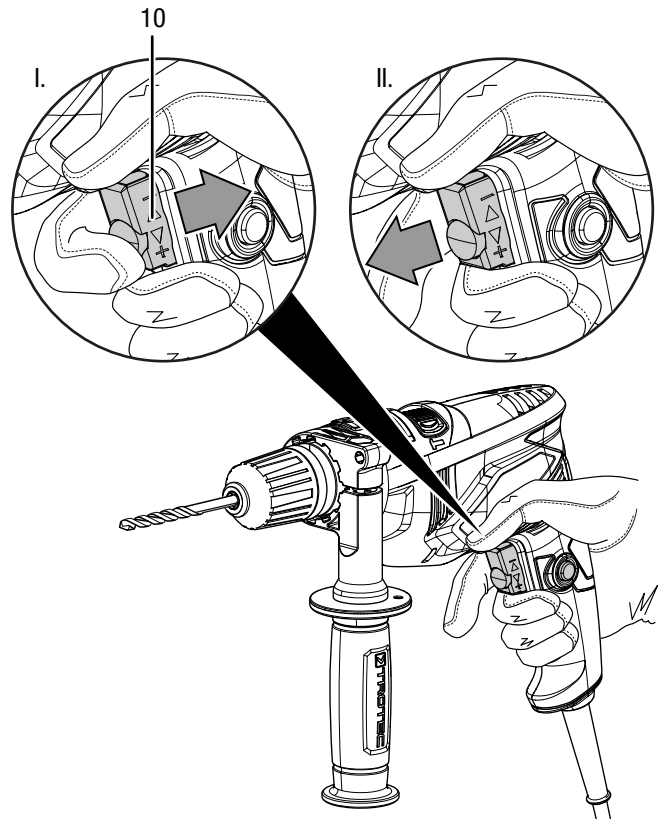
Når kontinuerlig drift er aktivert er det ikke nødvendig å holde På-/Av-knappen inne hele tiden. Det muliggjør mer behagelig arbeid.

1. Gå fram som beskrevet i Slå apparatet på og av i trinn 1 til 5.
2. Trykk på knappen for kontinuerlig drift (4) med tommelen til den klikker på plass.



3. Ta fingeren av På-/Av-knappen (10) og hold fremdeles fast i apparatet.
 - ⇒ På-/Av-bryteren er låst.
 - ⇒ Apparatet går videre og kontinuerlig drift er aktivert.



4. Trykk på På-/Av-knappen (10) på nytt for å deaktivere kontinuerlig drift.
 - ⇒ Turtallet økes da kort.
 - ⇒ Knappen for kontinuerlig drift (4) går automatisk tilbake til utgangsstillingen.



5. Slipp På-/Av-knappen (10) igjen for å stoppe apparatet.

Turtallsforvalg

Nødvendig turtall avhenger av materialet og arbeidsomgivelsene og kan registreres gjennom praktiske forsøk.

- Velg et lavt trinn for myke materialer eller skruer som går lett inn.
- Velg et høyt trinn for harde materialer eller skruer som vanskelig går inn.
- Velg boretrinnet med symbolet  for borearbeid og skruing.
- Velg slagboretrinnet med symbolet  for slagborearbeid.

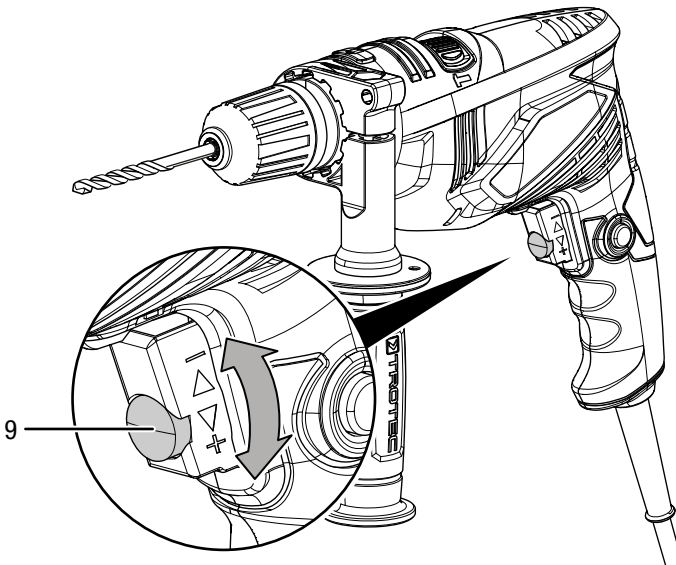


Info

Ta hensyn til innstillingen av høyre-/venstreløpet ved utskruing av skruer! Du kan se på dreieretningsindikatoren på bryteren for høyre-/venstreløp (11) i hvilken retning skruene blir skrudd.

Slagbortrinnet  må ikke brukes for skruer!

1. Skru justeringshjulet (9) i retning + eller - for å øke eller redusere turtallet.



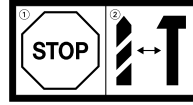
Info

Merk at turtallet begrenses ved at På-/Av-bryteren kun kan trykkes inn til innstilt turtall.

Velge driftsmodus

Med funksjonsvalgbyteren (3) stiller du inn driftsmodusen Boring eller Slagboring.

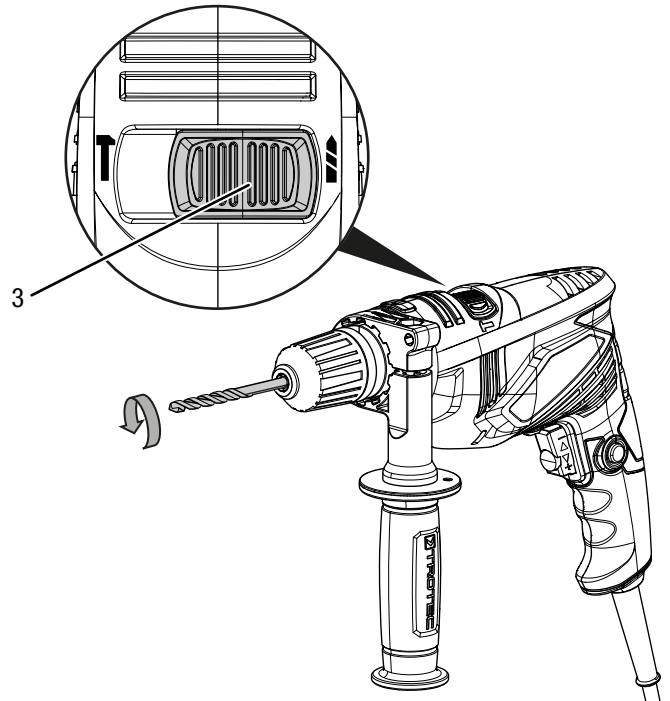
Instruks



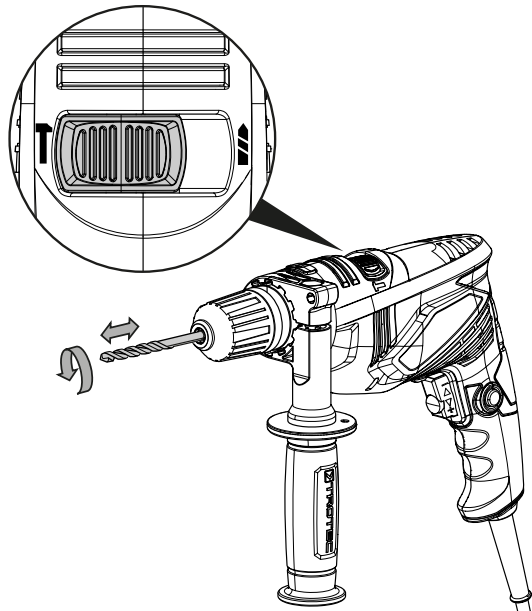
Bruk funksjonsvalgbyteren kun når apparatet står i ro, ellers kan apparatet bli skadet.

1. Still funksjonsvalgbyteren (3) til ønsket posisjon.

⇒ **Driftsmodus: Boring** 



⇒ **Driftsmodus: Slagboring** 



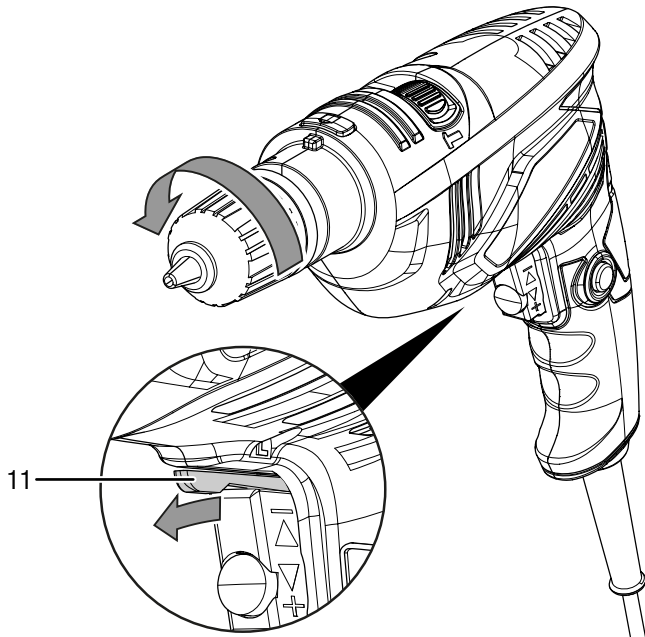
Velg dreieretning

Instruks

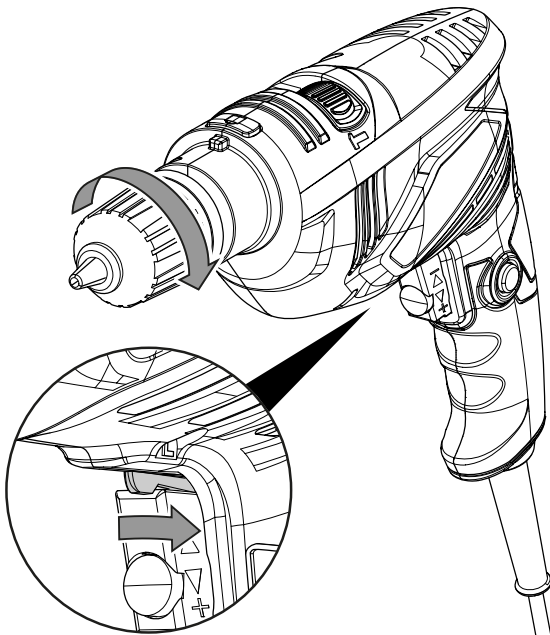
Endre kun dreieretningen når apparatet står i ro, ellers kan apparatet bli skadet.

Motorens dreieretning kan veksles med bryteren for høyre-/venstrelop (11).

1. Sett bryteren på stillingen **R** for dreieretningen mot høyre.



2. Sett bryteren på stillingen **L** for dreieretningen mot venstre.



Ta ut av drift



Advarsel mot elektrisk spenning

Ikke ta på støpselet med fuktige eller våte hender.

- Slå av apparatet.
- Hold alltid i støpselet når du trekker ut kontakten.
- La apparatet ev. avkjøle seg.
- Fjern verktøyet fra apparatet (se kapittelet Igangsetting).
- Rengjør apparatet regelmessig som beskrevet i kapittelet Vedlikehold.
- Lagre apparatet iht. kapittelet Lagring.

Tilbehør som kan etterbestilles



Advarsel

Bruk kun tilbehør og ekstrautstyr som er oppgitt i bruksanvisningen.

Bruk av annet bruksverktøy eller tilbehør enn det som er anbefalt i bruksanvisningen, kan innebære fare for personskader.

Tilbehør	Artikkelnummer
Steinbor-sett, 15 deler	6.200.001.151
Trebor-sett, 15 deler	6.200.001.101
Metallbor-sett HSS, 15 deler	6.200.001.131
Skrujerns-bit-sett, 32 deler	6.200.001.001

Feil og forstyrrelser

Apparatet ble kontrollert flere ganger under produksjonen for å teste at det fungerer feilfritt. Hvis det likevel skulle oppstå funksjonsfeil, må du kontrollere apparatet som følger:

Oppgaver for utbedring av feil og forstyrrelser som krever at huset åpnes, må bare utføres av en autorisert elektriker eller av Trotec.

Ved første gangs bruk oppstår det lett røyk eller lukt:

- Her dreier det seg ikke om en feil. Etter kort driftstid forsvinner dette.

Apparatet starter ikke:

- Kontroller strømtilkoblingen.
- Kontroller strømledningen og støpselet for å se om de er skadet. Ikke forsøk å starte opp apparatet eller bruke det dersom det har synlige skader. Av sikkerhetsmessige grunner skal du ikke utføre noen form for reparasjoner. Send apparatet til en Trotec eller en faghandel for å få skiftet ut nettleddningen og støpselet.
- Kontroller strømsikringen på stedet.



Info

Vent i minst 10 minutter før du slår apparatet på igjen.

Boret trenger ikke / knapt inn i materialet som skal bores:

- Kontroller at riktig turtall er valgt. For hardt materiale er det ev. nødvendig med et høyere turtall. Drei justeringshjulet ved behov i retning +.
- Kontroller at du har valgt riktig bor.
- Kontroller at maskinen ev. står på venstreløp. For boring er det nødvendig å stille om til høyreløp.
- Kontroller om materialets egenskaper ev. gjør det nødvendig med en borhammer.

Apparatet blir varmt:

- Kontroller om verktøyet er egnet for oppgaven som skal utføres.
- Hold ventilasjonsåpningene åpne for å unngå at motoren blir overopphetet.
- Velg et lavere turtall.



Info

Vent i minst 10 minutter før du slår apparatet på igjen.

Instruks

Vent i minst 3 minutter etter alle typer vedlikeholds- og reparasjonsarbeid. før strømmen slås på igjen.

Fungerer ikke apparatet ditt feilfritt etter kontrollene?

Ta kontakt med kundeservice. Ev. kan du levere apparatet inn til reparasjon hos et autorisert elektroverksted eller til Trotec.

Vedlikehold

Arbeidsoppgaver før vedlikeholdet begynner



Advarsel mot elektrisk spenning

Ikke ta på støpselet med fuktige eller våte hender.

- Slå av apparatet.
- Hold alltid i støpselet når du trekker ut kontakten.
- La apparatet avkjøles fullstendig.



Advarsel mot elektrisk spenning

Vedlikeholdsoppgaver som krever at apparatet åpnes, skal kun utføres av autoriserte fagverksteder eller av Trotec.

Informasjoner om vedlikehold

Innvendig i maskinen er det ingen deler som brukeren må vedlikeholde eller smøre.

Rengjøring

Apparatet må rengjøres før og etter hver bruk.

Instruks

Apparatet må ikke smøres etter rengjøring.



Advarsel mot elektrisk spenning

Det er fare for kortslutning hvis det trenger væsker inn i apparatet!

Ikke hold apparatet og tilbehøret under vann. Pass på at det ikke trenger vann eller andre væsker inn i apparatet.

- Rengjør apparatet med en fuktet myk og lofri klut. Påse at det ikke trenger inn væske i apparatet. Påse at ingen elektriske komponenter kommer i kontakt med fuktighet. Ikke bruk aggressive rengjøringsmidler som for eksempel spray, løsemiddel, alkoholholdige rengjøringsmidler eller skuremidler for å fukte kluten.
- Tørk apparatet med en myk og lofri klut.
- Tørk utstyret med en myk og lofri klut.
- Fjern borestøv og ev. trespon fra hurtigchucken.
- Hold ventilasjonsåpningene frie for støvavleiringer for å unngå at motoren blir overopphetet.

Deponering



— Symbolet som viser en utkrysset søppelkasse på et elektro- eller elektronikkprodukt betyr at produktet ikke skal kasseres i husholdningsavfallet etter endt levetid. I nærheten finner du steder der du kan levere inn brukte elektroapparater og elektroniske produkter. Du finner slike adresser på ditt hjemsted hos kommuneadministrasjonen. Du kan også informere deg om andre innleveringsmuligheter som vi stiller til rådighet, på vårt nettsted www.trotec24.com.

Elektro- og elektroniske produkter samles inn separat til gjenbruk, delvis gjenbruk eller andre former for resirkulering av brukte apparater. Dette bidrar til å forhindre negative miljøkonsekvenser eller helseskader som kan oppstå ved kassering av eventuelt farlige stoffer i apparatene.

Samsvarserklæring

Dette er en gjengivelse av innholdet i samsvarserklæringen. Underskrevet samsvarserklæring finner du på <https://hub.trotec.com/?id=41247>.

Samsvarserklæring (Oversettelse av originalen)
Iht. EUs maskindirektiv 2006/42/EF, vedlegg II del 1 avsnitt A

Vi, Trotec GmbH, erklærer herved at maskinen som er nevnt nedenfor er utviklet, konstruert og produsert iht. kravene i EUs maskindirektiv. 2006/42/EF.

Produktmodell / produkt: PHDS 10-230V

Produkttype: slagbormaskin

Konstruksjonsår fra: 2019

Gjeldende EU-direktiver:

- 2014/30/EU: 29.03.2014

Harmoniserte standarder som benyttes:

- EN ISO 12100:2010
- EN 61000-3-2:2014
- EN 61000-3-3:2013
- EN 62841-1:2015
- NEK EN 62841-2-1:2018

Anvendte nasjonale standarder og tekniske spesifikasjoner:

- EN 55014-1:2017
- EN 55014-2:2015
- NEK IEC 62841-1:2014
- NEK IEC 62841-2-1:2017

Produsent og navnet på den ansvarlige for de tekniske dokumentene:

Trotec GmbH

Grebener Straße 7, D-52525 Heinsberg

Telefon: +49 2452 962-400

E-post: info@trotec.de

Sted og dato for utstedelsen:

Heinsberg, 04.07.2017

Detlef von der Lieck, CEO

Trotec GmbH

Grebener Str. 7
D-52525 Heinsberg

☎ +49 2452 962-400

☎ +49 2452 962-200

✉ info@trotec.com

www.trotec.com