

PHDS 10-230V

RO

TRADUCERE A
INSTRUCȚIUNILOR ORIGINALE
MAȘINĂ DE GĂURIT CU
PERCUȚIE



 TROTEC

Cuprins

Indicații privind instrucțiunile de exploatare 2

Siguranță 3

Informații despre aparat 8

Transport și depozitare 10

Punerea în funcțiune 10

Utilizare 14

Accesorii ce pot fi comandate separat..... 17

Erori și defecțiuni 18

Întreținere 18

Evacuare la deșeurile 19

Declarație de conformitate 19

Indicații privind instrucțiunile de exploatare

Simboluri



Avertisment privind tensiunea electrică

Acest simbol vă avertizează că există pericole pentru viața și sănătatea persoanelor, datorate tensiunii electrice.



Avertisment privind suprafețele fierbinți

Acest simbol vă avertizează că există pericole pentru viața și sănătatea persoanelor, datorate suprafețelor fierbinți.



Avertisment

Cuvântul de semnalizare indică o periclitare cu grad mediu de risc, care, dacă nu este evitată, poate avea ca urmare decesul sau o vătămare corporală gravă.



Precauție

Cuvântul de semnalizare indică o periclitare cu grad redus de risc, care, dacă nu este evitată, poate avea ca urmare o vătămare corporală redusă sau medie.

Indicație

Cuvântul de semnalizare indică informații importante (de ex. daune materiale), dar nu și pericole.



Info

Indicațiile cu acest simbol vă ajută să vă executați activitățile rapid și în siguranță.



Respectați instrucțiunile

Indicațiile cu acest simbol vă indică faptul că trebuie să țineți cont de instrucțiuni.



Purtați cască

Indicațiile cu acest simbol vă indică faptul că trebuie utilizați cască.



Purtați antifoane

Indicațiile cu acest simbol vă indică faptul că trebuie utilizați antifoane.



Purtați ochelari de protecție

Indicațiile cu acest simbol vă indică faptul că trebuie utilizați ochelari de protecție.



Purtați mască de protecție

Indicațiile cu acest simbol vă indică faptul că trebuie utilizați o mască de protecție.



Purtați îmbrăcăminte de protecție

Indicațiile cu acest simbol vă indică faptul că trebuie utilizați îmbrăcăminte de protecție.



Purtați mănuși de protecție

Indicațiile cu acest simbol vă indică faptul că trebuie purtați mănuși de protecție.



Purtați încălțăminte de protecție

Indicațiile cu acest simbol vă indică faptul că trebuie purtați încălțăminte de protecție.

Ediția actuală a instrucțiunilor și declarația de conformitate UE le puteți descărca de la următorul link:



PHDS 10-230V



<https://hub.trotec.com/?id=41247>

Siguranță

Instrucțiuni generale de siguranță pentru scule electrice



Avertisment

Citiți toate indicațiile de siguranță, instrucțiunile, figurile și datele tehnice aferente acestei scule electrice.

Neglijarea respectării următoarelor indicații poate conduce la electrocutare, incendiu și / sau vătămări corporale grave.

Păstrați toate instrucțiunile de siguranță și indicațiile pentru consultare ulterioară.

Termenul *sculă electrică* menționat în indicațiile de siguranță se referă la sculele electrice alimentate de la rețea (cu cablu de rețea) sau la scule electrice cu acumulator (fără cablu de rețea).



Instrucțiuni generale de siguranță pentru scule electrice Valoare emisie vibrații – Siguranța la locul de muncă

- **Păstrați-vă spațiul de lucru curat și bine iluminat.** Dezordinea sau spațiile de lucru neiluminate pot conduce la accidente.
- **Nu lucrați cu scula electrică în medii cu pericol de explozie, în care există lichide, gaze sau pulberi inflamabile.** Sculele electrice produc scântei, care pot aprinde pulberile sau vaporii.
- **Țineți copii și alte persoane la distanță în timpul utilizării sculei electrice.** În cazul unui devierii puteți pierde controlul asupra sculei electrice.



Instrucțiuni generale de siguranță pentru scule electrice - siguranța electrică

- **Ștecherul de bransare al sculei electrice trebuie să se potrivească în priză. Nu este permisă modificarea în niciun fel a ștecherului. Nu folosiți ștechere adaptoare în combinație cu sculele electrice cu pământare de protecție.** Ștecherele nemodificate și prizele adecvate reduc riscul unei electrocutări.
- **Evitați contactul corpului cu suprafețele pământate precum cele ale țevilor, instalațiilor de încălzire, cuptoarelor și frigiderelor.** Există un risc sporit de electrocutare în cazul în care corpul dumneavoastră este pământat.
- **Ferțiți sculele electrice de ploaie sau umezeală.** Pătrunderea apei într-o sculă electrică sporește riscul unei electrocutări.

- **Nu folosiți cablul de rețea în scopuri inadecvate, pentru transportarea sculei electrice, suspendarea acesteia sau extragerea ștecherului din priză. Feriți cablul de rețea de căldură, ulei, muchii tăioase sau piese în mișcare.** Cablurile de rețea deteriorate sau încurcate sporesc riscul unei electrocutări.
- **Când lucrați cu o sculă electrică în aer liber, utilizați numai cabluri prelungitoare adecvate pentru exploatarea în exterior.** Utilizarea unui cablu prelungitor adecvat pentru exploatarea în exterior reduce riscul unei electrocutări.
- **Dacă nu se poate evita utilizarea sculei electrice într-un mediu umed, utilizați un întrerupător de protecție la curenți reziduali.** Utilizarea unui întrerupător de protecție la curenți reziduali reduce riscul unei electrocutări.
- **Apucați aparatul de suprafețele de apucare izolate, atunci când executați lucrări la care șurubul poate atinge cabluri electrice mascate sau propriul cablu de rețea.** Contactul șurubului cu un cablu aflat sub tensiune poate pune sub tensiune piesele metalice ale aparatului și provoca o electrocutare.



Instrucțiuni generale de siguranță pentru scule electrice - siguranța persoanelor

- **Fiți atenți, concentrați-vă la ceea ce faceți și procedați rațional la lucrul cu o sculă electrică. Nu folosiți o sculă electrică, dacă sunteți obosiți sau vă aflați sub influența drogurilor, alcoolului sau medicamentelor.** Un moment de neatenție la utilizarea sculei electrice poate conduce la răni serioase.



Purtați echipamentul personal de protecție și întotdeauna ochelari de protecție. Purtarea



echipamentului personal de protecție, precum mască de protecție contra prafului, încălțăminte



de siguranță rezistentă la alunecare, cască de protecție sau echipament de protecție a auzului, în funcție de tipul și utilizarea sculei electrice, reduce riscul rănilor.

- **Evitați o punere în funcțiune neintenționată. Asigurați-vă că scula electrică este oprită, înainte de a o conecta la alimentarea electrică și / sau la acumulator și înainte de o apuca sau transporta.** Dacă țineți degetul pe comutator în timpul transportării sculei electrice sau dacă racordați scula electrică în stare pornită la alimentarea electrică, se pot produce accidente.
- **Îndepărtați uneltele de reglare sau cheile pentru șuruburi înainte de a porni scula electrică.** O unealtă sau o cheie care se află într-o piesă rotativă a sculei electrice poate conduce la răni.

- **Evitați pozițiile anormale ale corpului. Aveți grijă să aveți o poziție stabilă și mențineți-vă în permanență echilibrul.** Veți putea controla astfel mai bine scula electrică într-o situație neașteptată.
- **Purtați îmbrăcăminte adecvată. Nu purtați îmbrăcăminte largă sau bijuterii. Feriți părul și îmbrăcăminte de piesele aflate în mișcare.** Îmbrăcăminte largă, bijuteriile sau părul lung pot fi apucate de piesele aflate în mișcare.
- **Dacă este posibilă montarea dispozitivelor de aspirare și colectare a prafului, acestea se vor conecta și utiliza corect.** Utilizarea unui colector pentru aspirarea prafului poate reduce pericolele generate de praf.
- **Nu vă contemplați într-o falsă siguranță și nu ignorați regulile de siguranță cu privire la scule electrice, chiar dacă sunteți familiarizat cu sculele electrice, după multiple utilizări.** Acțiunile neglijente pot conduce în fracțiuni de secundă la accidentări grave.

 **Instrucțiuni generale de siguranță pentru scule electrice - utilizarea și manevrarea sculei electrice**


- **Nu suprasolicitați scula electrică. Utilizați pentru lucrarea dumneavoastră scula electrică prevăzută în acest scop.** Cu o sculă electrică adecvată veți lucra mai bine și mai sigur în respectivul domeniu de lucru.
- **Nu folosiți o sculă electrică al cărei comutator este defect.** O sculă electrică ce nu mai poate fi pornită sau oprită este periculoasă și trebuie reparată.
- **Decuplați ștecherul de la priză și/sau extrageți acumulatorul detașabil, înainte de a efectua reglaje la aparat, înlocui accesorii sau pune scula electrică deoparte.** Această măsură preventivă împiedică pornirea neintenționată a sculei electrice.
- **Nu păstrați sculele electrice neutilizate la îndemâna copiilor. Nu permiteți utilizarea sculei electrice de către persoane care nu sunt familiarizate cu acesta sau care nu au citit prezentele instrucțiuni.** Sculele electrice sunt periculoase, dacă sunt utilizate de persoane neexperimentate.
- **Îngrijiți sculele electrice și uneltele cu atenție. Controlați dacă piesele mobile funcționează ireproșabil și nu se blochează, dacă există piese defecte sau atât de deteriorate încât să afecteze funcționarea sculei electrice. Dispuneți repararea pieselor defecte înainte de utilizarea sculei electrice.** Multe accidente au la origine scule electrice prost întreținute.
- **Păstrați sculele așchietoare ascuțite și curate.** Sculele așchietoare îngrijite atent, cu muchii așchietoare ascuțite, se blochează mai rar și sunt mai ușor de ghidat.

- **Utilizați scula electrică, unealta, uneltele etc. corespunzător prezentelor instrucțiuni. Aveți în vedere totodată condițiile de lucru și activitatea de executat.** Utilizarea sculei electrice pentru alte aplicații decât cele prevăzute poate conduce la situații periculoase.
- **Mențineți mânerul și suprafețele de prindere uscate, curate și libere de ulei și vaseline.** Mânerul și suprafețele de prindere alunecoase nu permit operarea și controlul în siguranță al sculei electrice, în situații neprevăzute.

 **Instrucțiuni generale de siguranță pentru scule electrice - service**

- **Lăsați repararea sculei dumneavoastră electrice exclusiv în seama personalului de specialitate calificat și numai cu piese de schimb originale.** Se garantează astfel menținerea siguranței sculei electrice.

 **Indicații de siguranță specifice aparatului pentru ciocane perforatoare**

 Purtați protecții pentru ochi și gură, atunci când lucrați cu materiale care pot conține substanțe periculoase pentru sănătate (de ex. azbest).



 Purtați echipament de protecție a auzului când executați lucrări de găurire cu percuție. Solicitarea prin zgomot poate conduce la pierderea auzului.

- **Folosiți mânerul suplimentar.** Pierderea controlului poate conduce la răniri.
- **Apucați aparatul de suprafețele de apucare izolate, atunci când executați lucrări la care unealta poate atinge cabluri electrice mascate sau propriul cablu de rețea.** Contactul cu un cablu aflat sub tensiune poate pune sub tensiune piesele metalice ale aparatului și provoca o electrocutare.
- **Utilizați dispozitive adecvate de căutare, pentru a găsi cabluri și conducte de alimentare mascate sau consultați-vă cu societățile de distribuție locale.** Contactul cu cablurile electrice poate conduce la incendiu și electrocutare. Deteriorarea unei conducte de gaz poate conduce la explozii. Pătrunderea într-o conductă de apă are ca urmare daune materiale sau poate provoca electrocutare.
- **Vibrațiile pot fi dăunătoare pentru ansamblul mână-braț.** Reduceți expunerea la vibrații cât mai mult posibil.
- **Țineți scula electrică ferm cu ambele mâini în timpul lucrului.** Asigurați-vă că aveți o poziție stabilă. Scula electrică poate fi mânăuită mai ferm cu ambele mâini.

- **Asigurați piesa.** O piesă fixată cu dispozitive de prindere sau în menghină este menținută mai sigur pe poziție decât cu mâna.



Protejați-vă pe dumneavoastră și celelalte persoane prezente împotriva rănilor cauzate de fragmentele cioplite și proiectate în jur.



Purtați cască de protecție, ochelari de protecție, mască de protecție contra prafului și încălțăminte de siguranță.



Instalați după caz pereți despărțitori pentru protejarea împotriva fragmentelor.



- **Înainte de începerea lucrului, verificați întotdeauna dacă unealta este fixată ferm în mandrină.** Unelele nefixate pot fi aruncate din scula electrică la pornirea acesteia și pot provoca răni.
- **Înainte de pornirea sculei electrice, asigurați-vă că unealta se poate mișca liber.** La pornirea cu o unealtă blocată pot apărea forțe puternice, iar aparatul poate ricoșa în lateral.
- **Opriti imediat scula electrică, dacă unealta se blochează.** Scula electrică poate ricoșa în lateral sub acțiunea forțelor dezvoltate.
- **Controlați mandrina în mod regulat cu privire la uzură sau deteriorări.**
- **Porniți o sculă electrică percutoare numai dacă este apăsată pe o piesă (perete, plafon etc.).**
- **Așteptați până când scula electrică s-a oprit complet, înainte de a o pune deoparte.**
- **Atunci când prelucrați metale, apar scântei.** Aveți grijă să nu fie periclitată nicio persoană și să nu existe materiale inflamabile în apropierea zonei de lucru. Există pericol de incendiu!
- **Evitați găurirea în vopsele cu conținut de plumb sau în alte materiale dăunătoare pentru sănătate.**
- **Ghidați întotdeauna cablul de rețea înapoi, îndepărtându-l de aparat.**
- **Asigurați-vă că fantele de ventilație nu sunt acoperite în timpul funcționării.** Nu introduceți obiecte în fantele de ventilație.
- **Aparatul trebuie să fie întotdeauna curat, uscat și fără urme de ulei sau unsoare.**



Instrucțiuni de siguranță pentru utilizarea burghiilor lungi

- **Nu lucrați în niciun caz cu o turație mai mare decât turația maximă admisă a burghiului.** La turații mai mari, burghiul se poate încovoia ușor în cazul rotirii libere, fără contact cu piesa, și poate provoca răni.
- **Începeți întotdeauna operația de găurire cu o turație redusă și în timp ce burghiul se află în contact cu piesa.** La turații mai mari, burghiul se poate încovoia ușor în cazul rotirii libere, fără contact cu piesa, și poate provoca răni.
- **Nu exercitați o presiune excesivă asupra burghiului și aplicați forța numai în lungul acestuia.** Burghiile se pot încovoia și rupe, sau pot conduce la pierderea controlului și provoca răni.

Utilizarea conform destinației

Utilizați aparatul PHDS 10-230V exclusiv pentru:

- introducerea și scoaterea șuruburilor,
- găurire în lemn, plastic, ceramică și metal,
- găurire cu percuție în zidărie, cărămidă, piatră,

cu respectarea datelor tehnice (vezi manualul de utilizare).

Recomandăm utilizarea sculei electrice împreună cu accesorii originale de la Trotec.

Utilizare eronată inerentă

Aparatul nu este destinat executării găurilor în piatră naturală.

O altă utilizare a aparatului decât cea descrisă în capitolul „Utilizarea conform destinației” este considerată o utilizare eronată rezonabilă inerentă.

Calificarea personalului

Persoanele care utilizează acest aparat, trebuie:

- să fi citit și înțeles instrucțiunile, în special capitolul Siguranță.

Simboluri pe aparat

Simboluri	Semnificație
	<p>Simbolul de pe aparat atrage atenția asupra faptului că nu este permisă acționarea butonului de blocare a axului în timpul funcționării. O acționare a butonului de blocare a axului în timpul funcționării poate conduce la avarierea motorului și / sau a angrenajului.</p>

Echipament personal de protecție



Purtați o cască de protecție.

Vă protejați astfel capul împotriva fragmentelor cioplite, căzute sau proiectate în jur, care pot provoca răni.



Purtați echipament de protecție a auzului.

Solicitarea prin zgomot poate conduce la pierderea auzului.



Purtați ochelari de protecție.

Vă protejați astfel ochii împotriva fragmentelor cioplite, căzute sau proiectate în jur, care pot provoca răni.



Purtați o mască de protecție.

Vă protejați astfel împotriva inhalării pulberilor dăunătoare, care pot fi generate la prelucrarea pieselor.



Purtați mănuși de protecție.

Vă protejați astfel mâinile împotriva arsurilor, strivirilor și jupuiturilor.



Purtați îmbrăcăminte de protecție strânsă pe corp.

Astfel vă protejați de pericolul antrenării îmbrăcăminte de către piesele aflate în rotație.



Purtați încălțăminte de siguranță.

Vă protejați astfel picioarele împotriva fragmentelor cioplite, căzute sau proiectate în jur, care pot provoca răni.

Pericole reziduale



Avertisment privind tensiunea electrică

Șoc electric datorită izolației insuficiente.

Verificați aparatul înainte de fiecare utilizare cu privire la deteriorări și funcționare corespunzătoare.

În cazul în care constatați deteriorări, nu mai utilizați aparatul.

Nu utilizați aparatul dacă aparatul sau mâinile dumneavoastră sunt umede sau ude!



Avertisment privind tensiunea electrică

Lucrările la componentele electrice pot fi executate numai de o firmă specializată autorizată!



Avertisment privind tensiunea electrică

Înainte tuturor lucrărilor la aparat deconectați ștecherul de rețea de la priza de rețea!

Decuplați cablul de rețea de la priza de rețea, apucând de ștecher.



Avertisment privind tensiunea electrică

Există pericolul de scurtcircuit datorită lichidelor ce pătrund prin carcasă!

Nu imersați aparatul și accesoriile în apă. Asigurați-vă că nu pătrunde apă sau ale lichide în carcasă.



Avertisment privind suprafețele fierbinți

Unealta poate fi încă fierbinte după utilizare. Există pericol de arsuri la atingerea uneltei.

Nu atingeți unealta cu mâinile neprotejate!

Purtați mănuși de protecție!



Avertisment

Prafuri toxice!



Prafurile dăunătoare / toxice apărute în timpul prelucrării reprezintă un pericol pentru sănătatea operatorului sau persoanele aflate în apropiere.



Purtați ochelari și mască de praf!



Avertisment

Nu prelucrați materiale cu conținut de azbest. Asbestul este cancerigen.



Avertisment

Asigurați-vă că nu loviți cabluri electrice, conducte de gaz sau apă, atunci când lucrați cu o sculă electrică. Verificați, după caz, cu un dispozitiv de căutare a cablurilor/conductelor, înainte de a găuri respectiv tăia un perete.



Avertisment

Pericol de accidentare datorită bucăților proiectate sau a capetelor de sculă ce se sparg.



Avertisment

Acest aparat poate genera pericole, în cazul utilizării necorespunzătoare sau neconforme cu destinația, de către persoane neinstruite! Respectați calificările personalului!



Avertisment

Aparatul nu este o jucărie și nu trebuie să ajungă în mâinile copiilor.



Avertisment

Pericol de asfixiere
Nu depozitați ambalajul în mod neglijent. Acesta poate deveni o jucărie periculoasă pentru copii.



Avertisment

Suportul portsculă trebuie să fie blocat ferm înaintea pornirii aparatului, deoarece o unealtă fixată necorespunzător ar putea fi aruncată necontrolat din suportul portsculă la pornirea aparatului.



Precauție

Vibrațiile generate pot dăuna sănătății, în cazul în care aparatul este utilizat o perioadă mai îndelungată sau nu este ghidat sau întreținut corespunzător.



Precauție

Păstrați o distanță suficientă față de surse de căldură.

Indicație

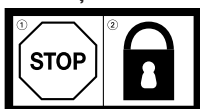
Dacă depozitați sau transportați necorespunzător aparatul, acesta poate fi deteriorat.

Țineți cont de informațiile cu privire la transportul și depozitarea aparatului.

Indicație

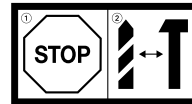
Inversați sensul de rotație numai cu aparatul oprit! În caz contrar este posibilă deteriorarea aparatului.

Indicație



Acționați butonul de blocare numai cu aparatul oprit! În caz contrar este posibilă deteriorarea aparatului.

Indicație



Acționați selectorul de funcții numai cu aparatul oprit! În caz contrar este posibilă deteriorarea aparatului.

Procedura în caz de urgență

1. Opriți aparatul.
2. În caz de urgență deconectați aparatul de la alimentare electrică: Decuplați cablul de conectare de la priza electrică, apucând de fișă.
3. Nu reconectați un aparat defect la racordul de rețea.

Informații despre aparat

Descrierea aparatului

Ciocanul perforator PHDS 10-230V dispune de o treaptă de găurire și una de găurire cu percuție.

Selectorul de funcții permite comutarea simplă între funcții.

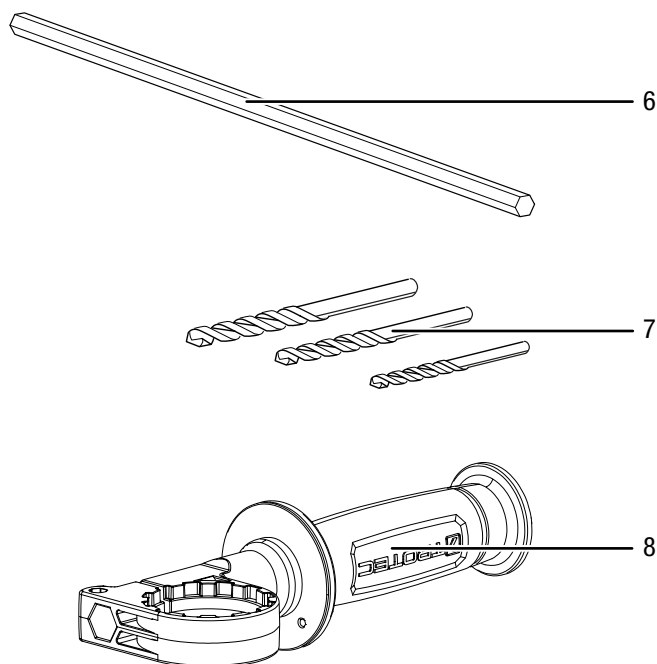
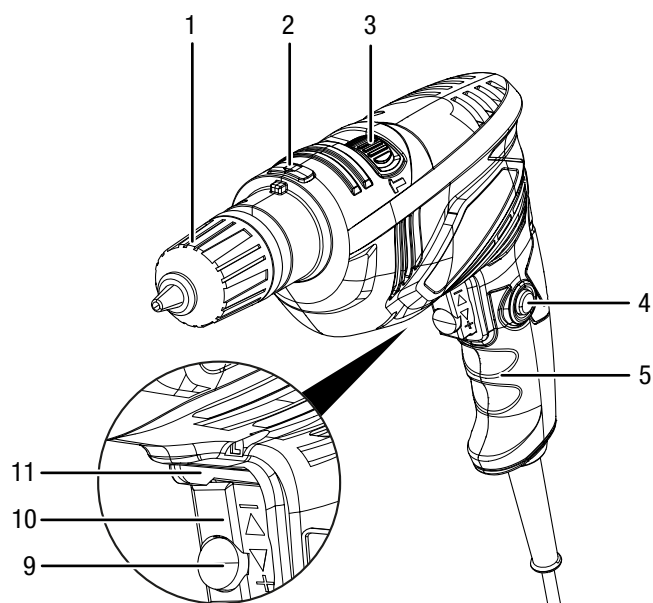
Sistemul liniar de comandă al forței de lovire și turației permite utilizarea nivelului optim al forței pentru fiecare aplicație, în funcție de material.

Mandrina rapidă cu funcție de blocare permite schimbarea ușoară, fără unelte, a sculelor utilizate.

Mânerul suplimentar, ce permite rotirea și fixarea la 360°, asigură stabilitate și siguranță suplimentară în timpul lucrărilor de găurire / găurire cu percuție.

Aparatul poate fi utilizat în regim de funcționare permanentă. De asemenea, folosind sculele adecvate, este posibilă înșurubarea sau deșurubarea șuruburilor.

Prezentarea aparatului




Nr.	Denumire
1	Mandrină rapidă cu funcție de blocare
2	Buton pentru blocarea axului
3	Selector de funcții
4	Buton de blocare pentru funcționarea permanentă
5	Mâner
6	Limitator de adâncime
7	Burghiu
8	Mâner suplimentar
9	Rozetă de selectare a turației pentru funcționarea permanentă
10	Comutator de pornire/oprire / selector de turație
11	Selector pentru rotire spre dreapta/stânga

Furnitură

- 1 x ciocan perforator PHDS 10-230V
- 1 x limitator de adâncime
- 3 x burghiu (5x85 mm, 6x100 mm, 8x120 mm)
- 1 x mâner suplimentar
- 1 x valiză de transport
- 1 x manual

Date tehnice

Parametru	Valoare
Model	PHDS 10-230V
Conexiune la rețea	230 V / 50 Hz
Putere consumată	650 W
Turație de mers în gol	50 până la 3000 rot/min
Frecvență de percuție	800 până la 48000 rot/min
Cuplu max.	7,5 Nm
Deschidere mandrină	max. 13 mm
Diametru maxim de găurire	
Lemn	30 mm
Metal	10 mm
Zidărie / cărămidă	13 mm
Greutate	2 kg
Clasă de protecție	II / 
Valori de zgomot conform EN 62841-2-1	
Nivel de presiune acustică	95 dB(A)
Nivel de putere acustică	106 dB(A)
Imprecizie K	5 dB(A)
Informații privind vibrațiile conform EN 62841-2-1	
Valoarea totală a vibrațiilor emise:	
Găurire cu percuție în zidărie cu mânerul principal $a_{h,D}$ Imprecizie K	21,795 m/s ² 1,5 m/s ²
Găurire cu percuție în zidărie cu mânerul suplimentar $a_{h,D}$ Imprecizie K	12,605 m/s ² 1,5 m/s ²
Găurire în metal cu mânerul principal $a_{h,D}$ Imprecizie K	4,041 m/s ² 1,5 m/s ²
Găurire în metal cu mânerul suplimentar $a_{h,D}$ Imprecizie K	2,713 m/s ² 1,5 m/s ²



Purtați echipament de protecție a auzului.

Solicitarea prin zgomot poate conduce la pierderea auzului.

Indicații privind informațiile privind zgomotele și vibrațiile

- Valorile indicate ale vibrațiilor totale **și valorile indicate ale emisiei de zgomot** au fost măsurate corespunzător unei metode de verificare normată prin EN 62841 și pot fi utilizate pentru compararea unei scule electrice cu alta.
- Valorile indicate ale vibrațiilor totale **și valorile indicate ale emisiei de zgomot** pot fi utilizate și pentru o estimare prealabilă a solicitării.



Precauție

Vibrațiile generate pot dăuna sănătății, în cazul în care aparatul este utilizat o perioadă mai îndelungată sau nu este ghidat sau întreținut corespunzător.

- Valorile vibrațiilor **și emisiilor de zgomot** pot prezenta abateri de la valorile indicate în timpul utilizării efective a sculei electrice, în funcție de tipul și modul de utilizare a sculei electrice și în special de tipul piesei prelucrate. Încercați să mențineți solicitarea prin vibrații cât mai mică posibil. Ca măsuri exemplificative pentru reducerea solicitării prin vibrații amintim purtarea mănușilor la utilizarea sculei și limitarea timpului de lucru. Trebuie luate în considerare aici toate componentele ciclurilor de lucru (de exemplu timpii în care scula electrică este oprită, precum și cei în care aceasta este pornită, dar funcționează fără sarcină).

Transport și depozitare

Indicație

Dacă depozitați sau transportați necorespunzător aparatul, acesta poate fi deteriorat.

Țineți cont de informațiile cu privire la transportul și depozitarea aparatului.

Transport

Utilizați valiza de transport din furnitură pentru a transporta aparatul și a-l feri de influențele exterioare.

Respectați următoarele indicații **înaintea** fiecărei transportări:

- Opriți aparatul.
- Decuplați cablul de rețea de la priza de rețea, apucând de ștecher.
- Permiteți răcirea aparatului.
- Scoateți scula din suportul portsculă.

Depozitare

Respectați următoarele indicații **înaintea** fiecărei depozitări:

- Opriți aparatul.
- Decuplați cablul de rețea de la priza de rețea, apucând de ștecher.
- Permiteți răcirea aparatului.
- Scoateți scula din suportul portsculă.
- Curățați aparatul în modul descris în capitolul Întreținere.
- Utilizați valiza de transport din furnitură pentru a depozita aparatul și a-l feri de influențele exterioare.

Când nu folosiți aparatul, respectați următoarele condiții de depozitare:

- mediu uscat și protejat împotriva înghețului și căldurii
- temperatura ambiantă sub 45 °C
- în valiza de transport, într-un loc ferit de praf și radiația solară directă

Punerea în funcțiune

Despachetarea aparatului

- Scoateți valiza de transport din ambalaj.



Avertisment privind tensiunea electrică

Șoc electric datorită izolației insuficiente.

Verificați aparatul înainte de fiecare utilizare cu privire la deteriorări și funcționare corespunzătoare.

În cazul în care constatați deteriorări, nu mai utilizați aparatul.

Nu utilizați aparatul dacă aparatul sau mâinile dumneavoastră sunt umede sau ude!

- Verificați conținutul valizei de transport cu privire la integralitate și țineți cont de deteriorări.



Avertisment

Pericol de asfixiere

Nu depozitați ambalajul în mod neglijent. Acesta poate deveni o jucărie periculoasă pentru copii.

- Evacuați materialul de ambalare corespunzător reglementărilor naționale.

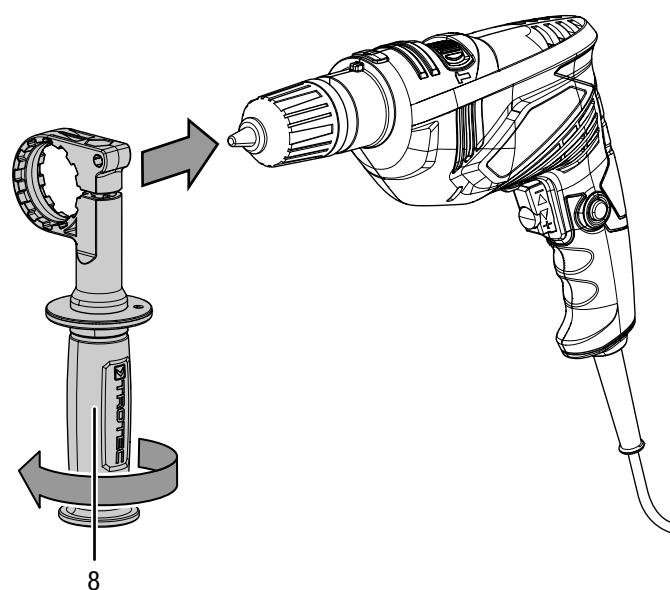
Montarea mânerului suplimentar

Înainte de punerea în funcțiune, trebuie montat mânerul suplimentar (8). Nu utilizați aparatul fără mânerul suplimentar.

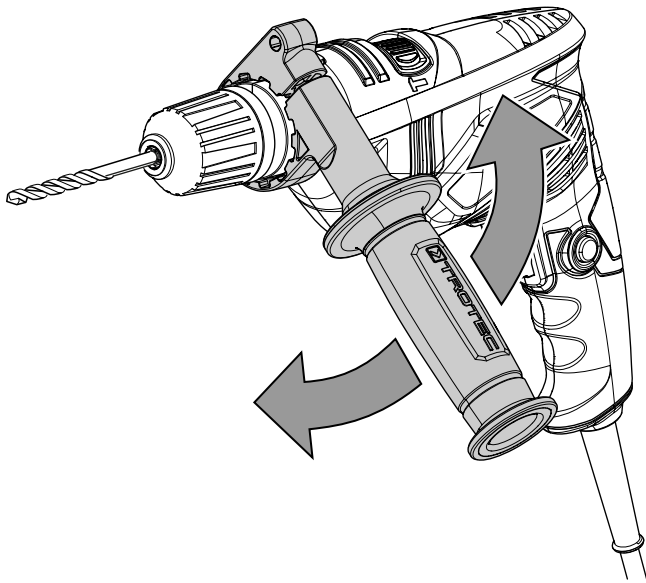
Mânerul suplimentar poate fi poziționat în orice poziție, rotit cu 360°.

Pentru aceasta, procedați după cum urmează:

1. Slăbiți îmbinarea filetată de la mânerul suplimentar (8), ținând ferm mânerul suplimentar în partea superioară și rotind suprafața de apucare spre stânga.
2. Aplicați mânerul suplimentar (8) pe aparat, împingându-l peste mandrina rapidă.



3. Poziționați mânerul suplimentar (8) în modul dorit.

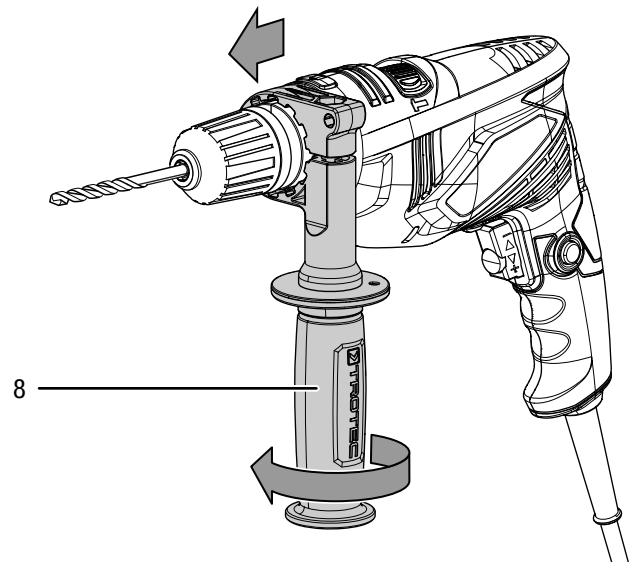


Reglarea mânerului auxiliar

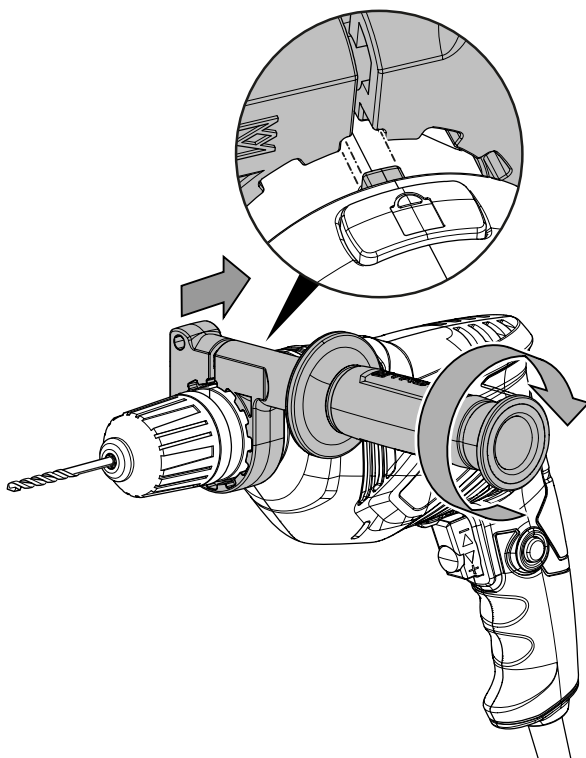
Mânerul suplimentar poate fi poziționat în orice poziție, rotit cu 360°.

Pentru aceasta, procedați după cum urmează:

1. Slăbiți îmbinarea filetată de la mânerul suplimentar (8), rotind suprafața de apucare spre stânga.
2. Împingeți mânerul suplimentar (8) înainte, până când acesta permite rotirea liberă spre stânga și dreapta.



4. Pentru a fixa mânerul suplimentar (8) în poziția dorită, împingeți mânerul suplimentar (8) înapoi. Aveți în vedere totodată, că una dintre degajările mânerului suplimentar (8) trebuie să treacă peste proeminența de pe aparat, după cum se vede în figura următoare:



3. Procedați în modul descris la pașii 3 până la 6 pentru montarea mânerului suplimentar.

Înlocuirea sculei

Aparatul dispune de o mandrină rapidă cu funcție de blocare.



Avertisment privind tensiunea electrică

Înainte de tuturor lucrărilor la aparat deconectați ștecherul de rețea de la priza de rețea!

Decuplați cablul de rețea de la priza de rețea, apucând de ștecher.

Indicație

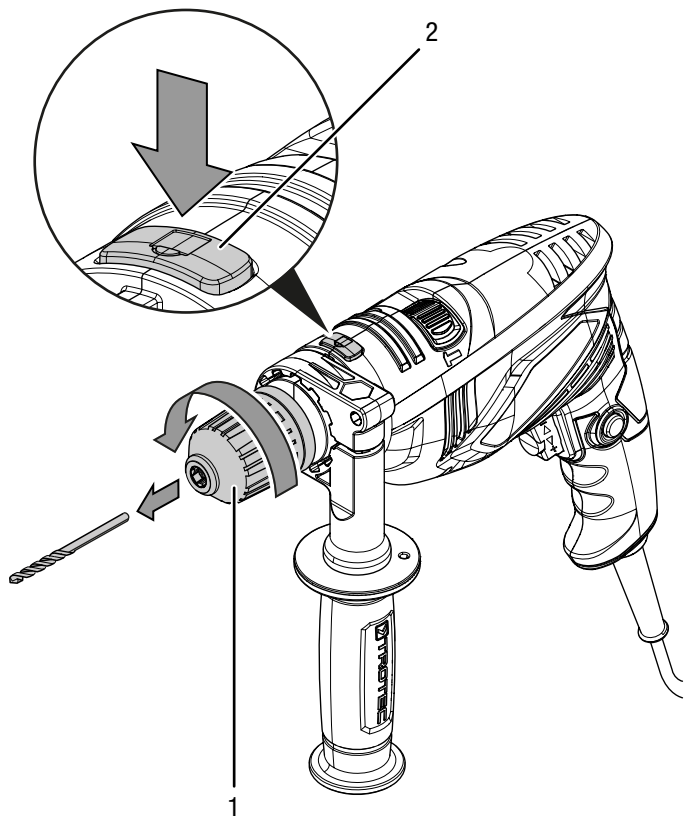


Acționați butonul de blocare numai cu aparatul oprit! În caz contrar este posibilă deteriorarea aparatului.

5. Strângeți din nou ferm îmbinarea filetată de la mânerul suplimentar (8), rotind suprafața de apucare spre dreapta.
6. Verificați poziția fermă a mânerului suplimentar (8). Eventual strângeți mânerul suplimentar în continuare.

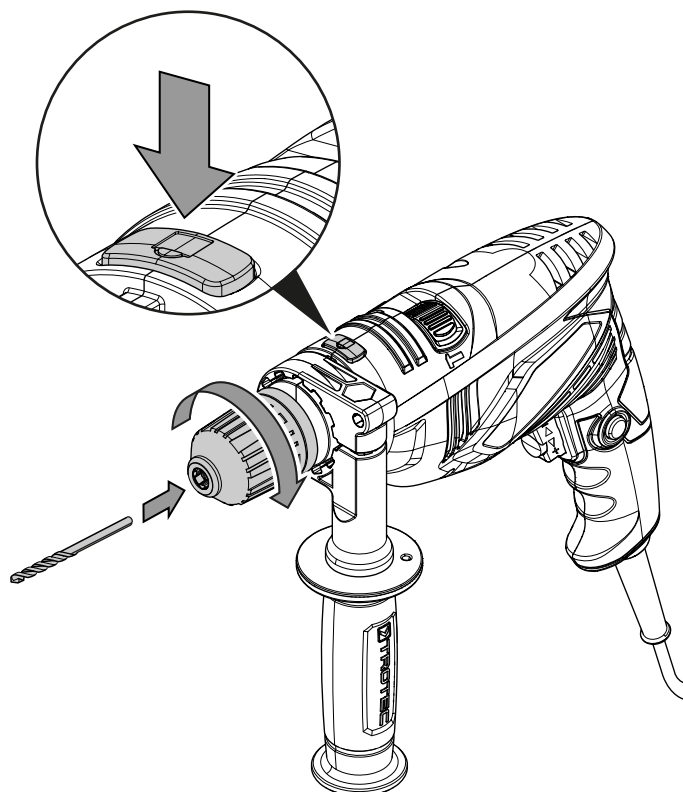
Procedați după cum urmează, pentru a scoate respectiv introduce scule:

1. Apăsați butonul pentru blocarea axului (2) și mențineți-l apăsat.
2. Deschideți mandrina rapidă (1) prin rotire.



3. Eliberați butonul pentru blocarea axului (2).
4. Scoateți burghiul din mandrina rapidă (1), dacă este cazul.
5. Introduceți burghiul adecvat în mandrina rapidă (1).

6. Apăsați din nou butonul pentru blocarea axului (2) și mențineți-l apăsat.



7. Strângeți mandrina rapidă (1) prin rotire.
8. Eliberați din nou butonul pentru blocarea axului (2).
9. Verificați poziția fermă a burghiului.

Introducerea limitatorului de adâncime (opțional)

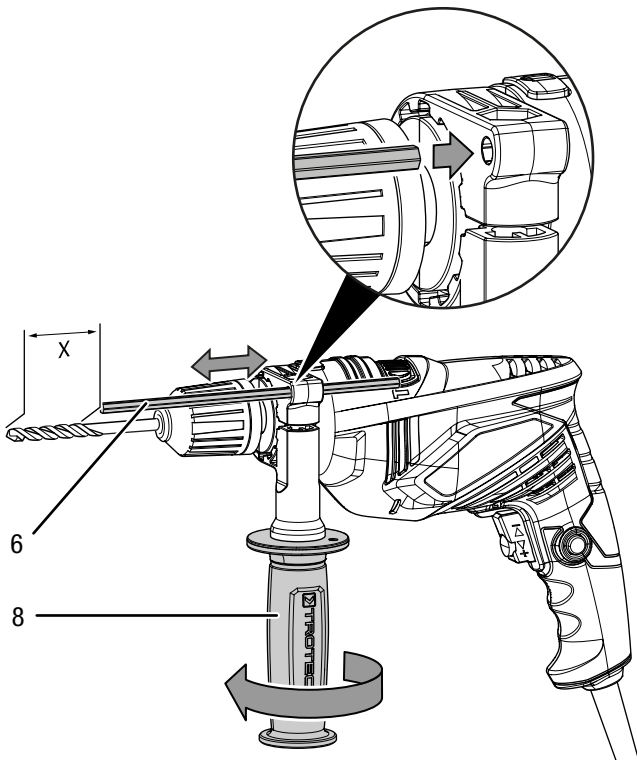
Cu limitatorul de adâncime puteți stabili adâncimea de pătrundere pentru burghiu.



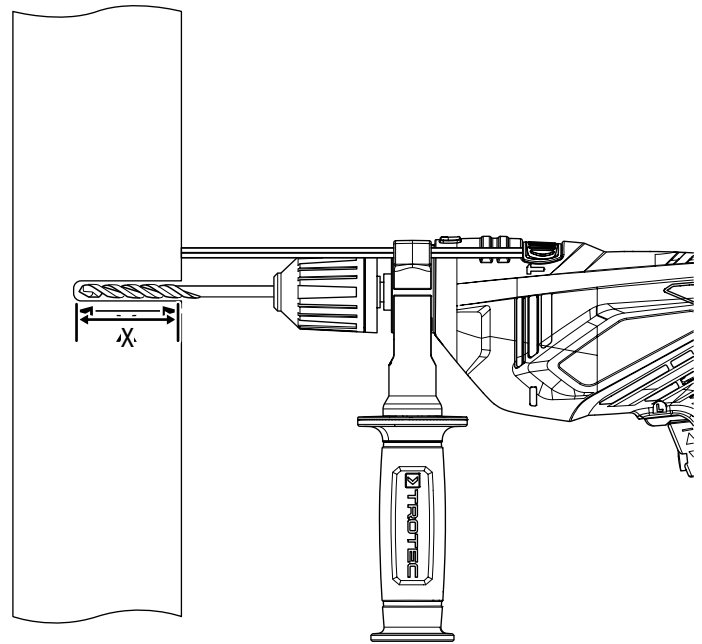
Info

La utilizarea diblurilor este importantă adâncimea exactă de găurire. Dacă gaura realizată este prea adâncă, diblul va aluneca prea mult în perete, respectiv în piesă. Dacă gaura este prea mică, diblul va ieși în afară.

1. Slăbiți îmbinarea filetată de la mânerul suplimentar (8), rotind suprafața de apucare spre stânga.
2. Introduceți limitatorul de adâncime (6). Aveți grijă totodată ca dantura de pe limitatorul de adâncime să fie orientată spre aparat.



5. Verificați poziția fermă a mânerului suplimentar (8). Eventual strângeți mânerul suplimentar în continuare.



Conectarea cablului de rețea

1. Conectați ștecherul de rețea la o priză de rețea protejată corespunzător.

3. Reglați limitatorul de adâncime la lungimea dorită.
4. Strângeți din nou ferm îmbinarea filetată de la mânerul suplimentar (8), rotind suprafața de apucare spre dreapta.

Utilizare

Sfaturi și indicații privind lucrul cu ciocanul perforator

Găurire în general:

- În timpul găuririi, faceți regulat pauze scurte. Scoateți burghiul din gaură, pentru a permite răcirea acestuia.
- Asigurați piesa cu un sistem de prindere sau într-o menghină.
- Selectați turația în funcție de material și dimensiunea burghiului:
 - turație ridicată în cazul diametrelor mici ale burghiilor sau materiale moi
 - turație redusă în cazul diametrelor mari ale burghiilor sau materiale tari
- Marcați locul pentru gaură cu un mijloc adecvat.
- Selectați o turație redusă la începutul găuririi.

Găurire în metal:

- Utilizați burghie adecvate pentru metal (de ex. burghie din *High Speed Steel* (HSS)).
- Executați o gaură de ghidare cu un burghiu mai mic, în cazul în care diametrul burghiului este mare.
- Pentru rezultate foarte bune, burghiul trebuie răcit cu o substanță de gresare adecvată.
- Burghiile pentru metale pot fi utilizate și pentru a găuri materiale plastice.

Găurire în lemn:

- Utilizați burghie adecvate pentru lemn.
- Așezați un bloc din lemn sub piesă sau găuriți de pe ambele părți, pentru a preveni ruperea materialului în timpul găuririi.
- Utilizați burghie cu vârf de centrare, pentru găuri adânci utilizați un burghiu cu pas mare, pentru diametre mari utilizați o freză pentru lemn.

Găurire cu percuție în zidărie/cărămidă:

- Utilizați un burghiu adecvat pentru zidărie/cărămidă.

Înșurubare:

- La utilizarea unor biți de șurubelniță trebuie să utilizați întotdeauna un suport universal pentru biți. Folosiți numai biți de șurubelniță care se potrivesc la capul de înșurubat.

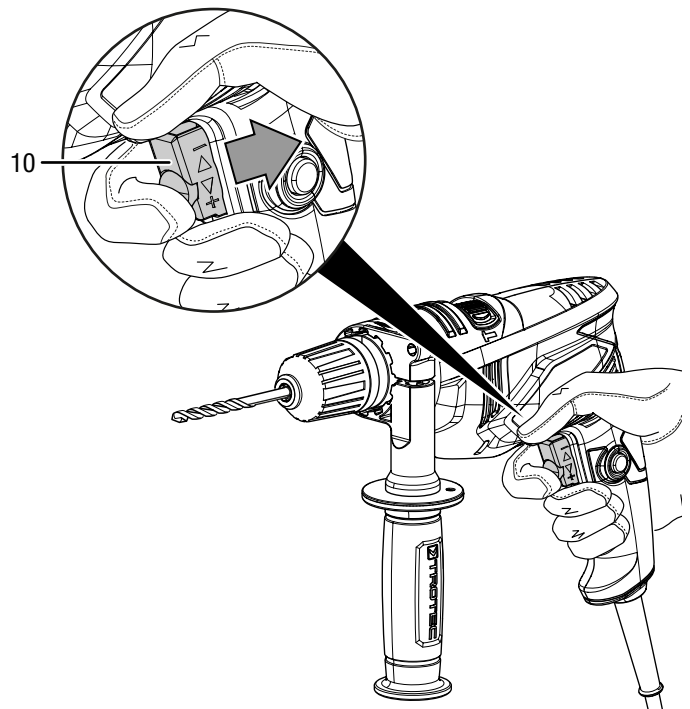
Pornirea și oprirea aparatului

Purtați echipamentul dumneavoastră personal de protecție în timpul lucrului cu aparatul.

1. Verificați dacă piesa fixată și treapta de turație sunt adecvate pentru activitatea planificată.
2. Verificați dacă piesa este asigurată respectiv suprafața de lucru este pregătită corespunzător.
3. Verificați dacă este selectat sensul de rotație corect.
4. Presați scula spre piesă, atunci când lucrați cu percuția activă.
5. Țineți aparatul ferm cu ambele mâini.
6. Apăsăți butonul de pornire/oprire (10) și mențineți-l apăsat pe durata utilizării.

Puteți comanda turația prin apăsarea pe butonul de pornire/oprire (10): apăsarea ușoară înseamnă o turație redusă, apăsarea puternică o turație ridicată. Aici este valabilă turația selectată eventual anterior.

⇒ Aparatul funcționează cu setările selectate în prealabil.

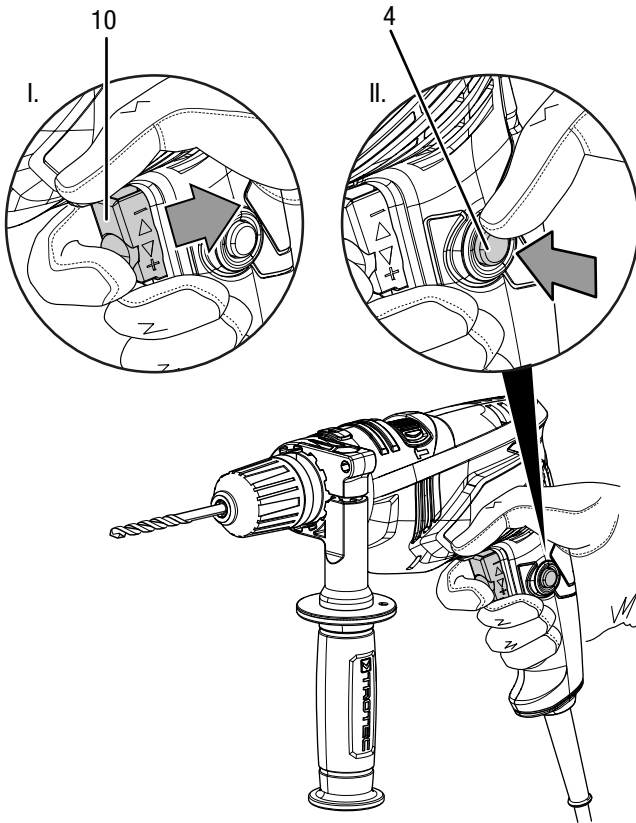


7. Eliberați butonul de pornire/oprire (10), pentru a opri aparatul.

Activarea și dezactivarea funcționării permanente

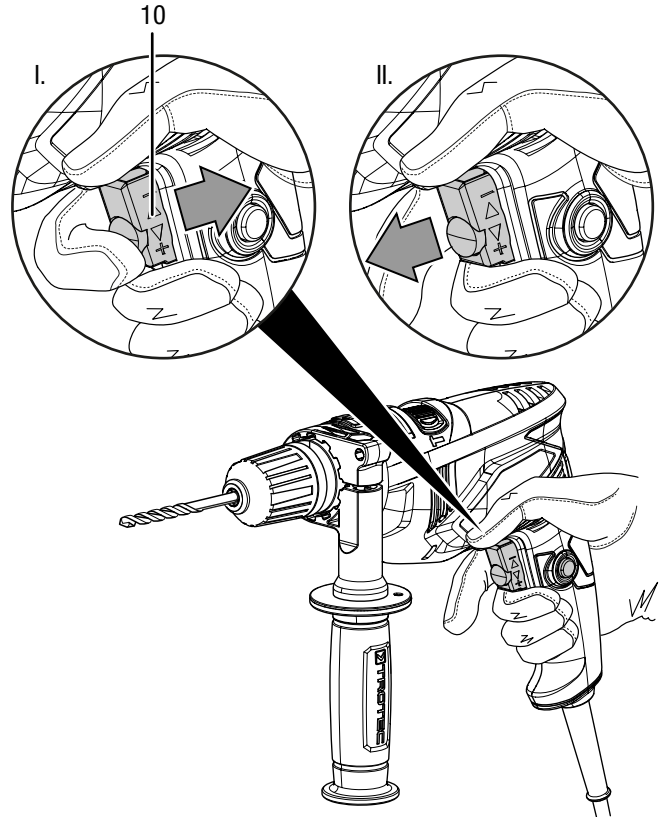
Când este activată funcționarea permanentă, nu este necesară apăsarea permanentă a butonului de pornire/oprire, ceea ce permite o executare comodă a lucrării.

1. Procedați în modul descris la oprirea și pornirea aparatului, la pașii 1 până la 5.
2. Apăsați butonul pentru funcționare permanentă (4) cu degetul mare, până când se fixează complet.



3. Îndepărtați degetul de la butonul de pornire/oprire (10) și continuați să țineți aparatul ferm.
 - ⇒ Butonul de pornire/oprire este blocat.
 - ⇒ Aparatul continuă să funcționeze, fiind astfel activată funcționarea permanentă.



4. Apăsați din nou butonul de pornire/oprire (10), pentru a dezactiva funcționarea permanentă.
 - ⇒ Turația crește pentru scurt timp.
 - ⇒ Butonul pentru funcționare permanentă (4) revine automat în poziția inițială.



5. Eliberați butonul de pornire/oprire (10), pentru a opri aparatul.

Preselectarea turației

Turația necesară depinde de material și de condițiile de lucru și poate fi determinată prin încercări.

- Selectați o treaptă mai redusă pentru materiale moi, respectiv șuruburi cu înșurubare ușoară.
- Selectați o treaptă mai înaltă pentru materiale dure, respectiv șuruburi cu înșurubare dificilă.
- Pentru lucrările de găurire și înșurubare selectați treapta de găurire cu simbolul .
- Selectați pentru lucrările de găurire cu percuție treapta de găurire cu percuție cu simbolul .

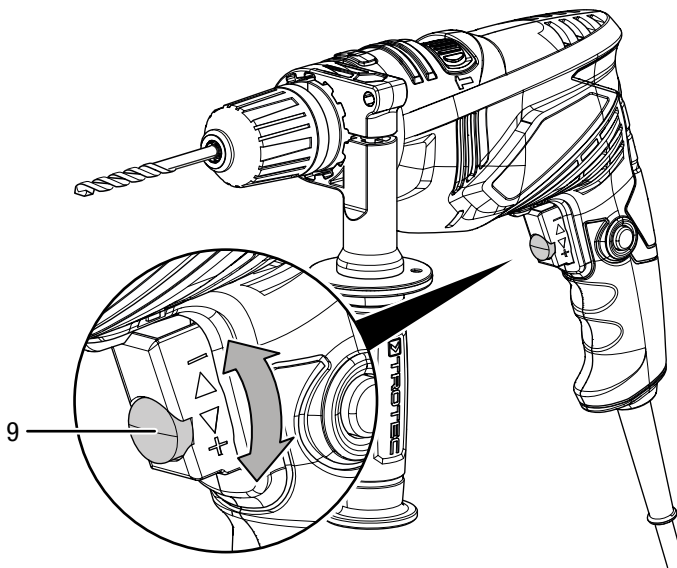


Info

La desfacerea șuruburilor, țineți cont de reglajul selectorului sensului de rotație spre dreapta/stânga! Pe baza indicatorului de pe selectorul sensului de rotație spre dreapta/stânga (11) puteți recunoaște în ce sens sunt înșurubate șuruburile.

Nu utilizați treapta de găurire cu percuție  pentru înșurubare!

1. Rotiți rozeta (9) în sensul + respectiv -, pentru a crește sau a reduce turația.



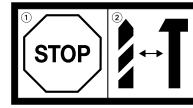
Info

Aveți în vedere faptul că turația va fi astfel limitată, iar comutatorul de pornire/oprire va mai putea fi apăsat numai până la nivelul corespunzător turației selectate.

Selectarea regimului de funcționare

Cu selectorul de funcții (3) alegeți regimul de găurire sau găurire cu percuție.

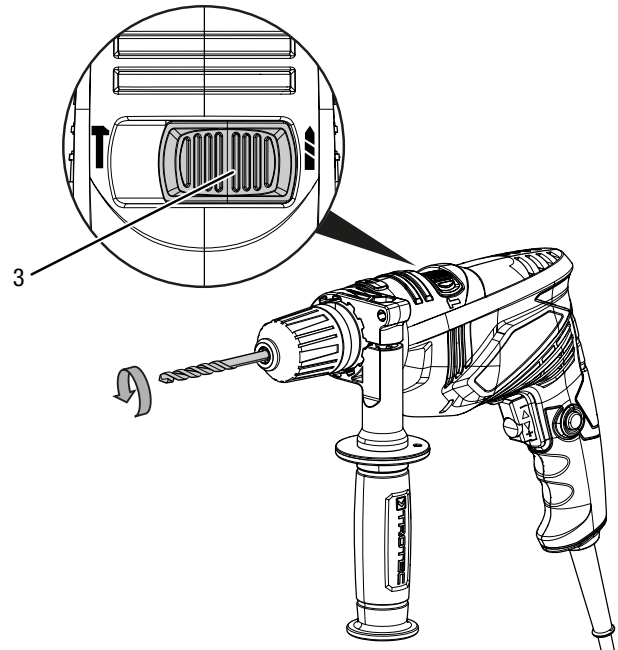
Indicație



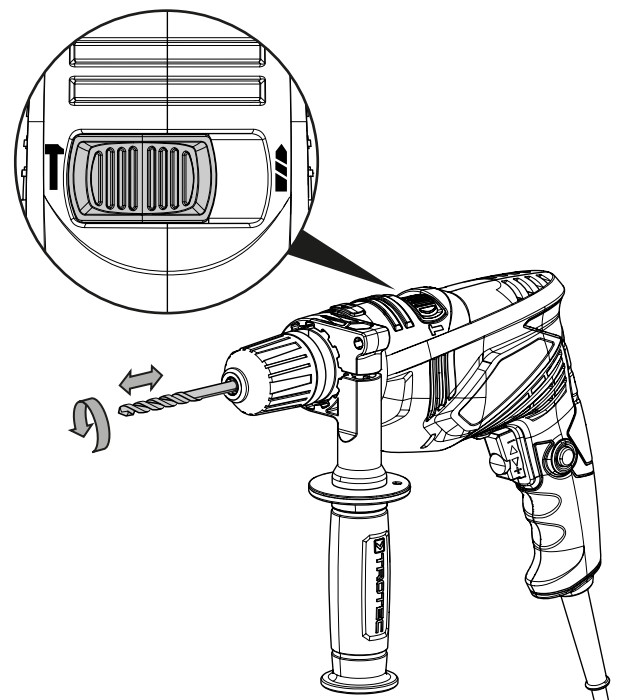
Acționați selectorul de funcții numai cu aparatul oprit! În caz contrar este posibilă deteriorarea aparatului.

1. Rotiți selectorul de funcții (3) în poziția dorită.

⇒ Regim de funcționare: Găurire 



⇒ Regim de funcționare: Găurire cu percuție 



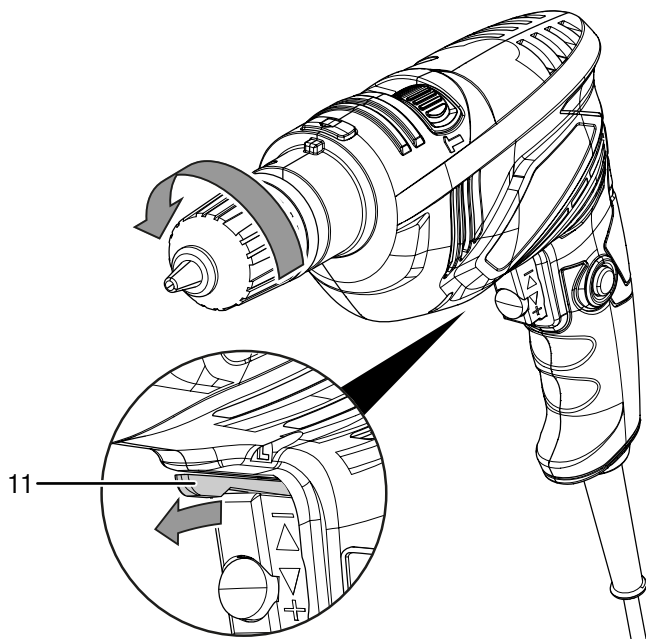
Selectare sens rotație

Indicație

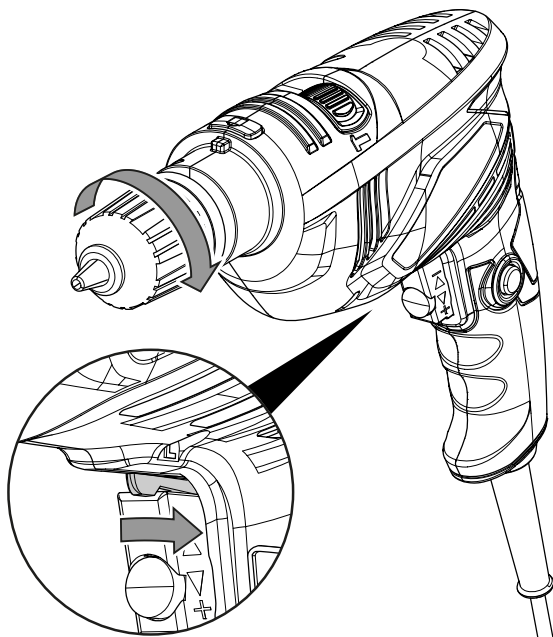
Inversați sensul de rotație numai cu aparatul oprit! În caz contrar este posibilă deteriorarea aparatului.

Sensul de rotație al motorului poate fi comutat prin intermediul selectorului pentru rotire spre dreapta/stânga (11).

1. Comutați selectorul în poziția **R** pentru rotire spre dreapta.



2. Comutați selectorul în poziția **L** pentru rotire spre stânga.



Scoaterea din funcțiune



Avertisment privind tensiunea electrică

Nu atingeți ștecherul de rețea cu mâinile umede sau ude.

- Opriți aparatul.
- Decuplați cablul de rețea de la priza de rețea, apucând de ștecher.
- Permiteți răcirea aparatului.
- Scoateți scula din aparat (consultați capitolul Punerea în funcțiune).
- Curățați aparatul conform indicațiilor din capitolul Întreținere.
- Depozitați aparatul conform indicațiilor din capitolul Depozitare.

Accesorii ce pot fi comandate separat



Avertisment

Utilizați numai accesoriile și aparatele suplimentare indicate în instrucțiunile.

Utilizarea altor scule sau accesorii decât cele recomandate în instrucțiunile poate prezenta pericol de rănire.

Accesorii	Nr. articol
Set burghie pentru piatră, 15 piese	6.200.001.151
Set burghie pentru lemn, 15 piese	6.200.001.101
Set burghie pentru metal, 15 piese	6.200.001.131
Set biți înșurubare, 32 piese	6.200.001.001

Erori și defecțiuni

Aparatul a fost verificat de mai multe ori pe durata procesului de producție în privința funcționării ireproșabile. Dacă apar totuși defecțiuni în funcționare, verificați aparatul conform listei următoare.

Activitățile de remediere a erorilor și defecțiunilor, care necesită deschiderea carcasei, pot fi executate numai de către o unitate autorizată sau de firma Trotec.

La prima utilizare apar degajări ușoare de fum sau miros:

- În acest caz nu este vorba despre o eroare sau o defecțiune. Aceste particularități vor dispărea după o scurtă perioadă de funcționare.

Aparatul nu pornește:

- Verificați racordul la rețea.
- Verificați cablul de alimentare și ștecherul de rețea cu privire la deteriorări. Dacă identificați deteriorări, nu încercați să repuneți aparatul în funcțiune. Pentru a evita o periclitate a siguranței, renunțați la orice reparații. Trimiteți aparatul la o firmă specializată sau la Trotec, în vederea înlocuirii cablului de alimentare și fișa de rețea.
- Verificați siguranța de rețea de la locul instalării.



Info

Așteptați timp de minimum 10 minute, înainte de a reporni aparatul.

Burghiul nu pătrunde / abia pătrunde în material:

- Verificați dacă este selectată turația corectă. Pentru materiale mai dure este eventual necesară o turație mai ridicată. Dacă este necesar, rotiți rozeta în direcția +.
- Verificați că utilizați burghiul corect.
- Verificați dacă mașina se află eventual pe sensul de rotație spre stânga. Pentru găurire este necesară comutarea în sensul de rotație spre dreapta.
- Verificați dacă nu cumva structura materialului necesită un ciocan perforator.

Aparatul se încălzește:

- Verificați dacă scula este adecvată pentru activitățile executate.
- Mențineți libere fantele de ventilație, pentru a evita supraîncălzirea motorului.
- Selectați o turație mai redusă.



Info

Așteptați timp de minimum 10 minute, înainte de a reporni aparatul.

Indicație

Așteptați cel puțin 3 minute după toate lucrările de întreținere și reparație. Reporniți aparatul numai după aceea.

Aparatul dumneavoastră nu funcționează ireproșabil după verificări?

Contactați serviciul de asistență a clienților. Dacă este cazul, duceți aparatul pentru reparație la o firmă autorizată pentru reparația de aparate electrice sau la Trotec.

Întreținere

Activități înainte de începerea întreținerii



Avertisment privind tensiunea electrică

Nu atingeți ștecherul de rețea cu mâinile umede sau ude.

- Opriti aparatul.
- Decuplați cablul de rețea de la priza de rețea, apucând de ștecher.
- Permiteți răcirea completă a aparatului.



Avertisment privind tensiunea electrică

Activitățile de întreținere care impun deschiderea carcasei pot fi executate numai de către firme de specialitate autorizate sau de către Trotec.

Indicații cu privire la întreținere

În interiorul mașinii nu se află piese care pot fi întreținute sau gresate de utilizator.

Curățare

Aparatul trebuie curățat temeinic înainte și după fiecare utilizare.

Indicație

Aparatul nu trebuie gresat după curățare.



Avertisment privind tensiunea electrică

Există pericolul de scurtcircuit datorită lichidelor ce pătrund prin carcasă!

Nu imersați aparatul și accesoriile în apă. Asigurați-vă că nu pătrunde apă sau ale lichide în carcasă.

- Curățați aparatul cu o lavetă umectată, moale, fără scame. Aveți grijă să nu pătrundă umezeală în carcasă. Asigurați-vă că umiditatea nu poate intra în contact cu componentele electrice. Nu folosiți pentru umectarea lavetei detergenți agresivi, cum ar fi sprayuri de curățare, solvenți, detergenți cu alcool sau substanțe abrazive.
- Uscați aparatul cu o lavetă moale, fără scame.
- Uscați accesoriile cu o lavetă moale, fără scame.
- Îndepărtați praful rezultat din găurire și eventualul șpan de lemn de pe mandrina rapidă.
- Mențineți prizele de ventilare libere de depuneri de praf, pentru a evita supraîncălzirea motorului.

Evacuare la deșeurii



Simbolul coșului de gunoi tăiat de pe un aparat electric sau electronic uzat indică faptul că nu este permisă evacuarea acestuia cu deșeurii menajere, la sfârșitul perioadei de viață. Pentru returnarea gratuită sunt disponibile în apropiere puncte de colectare pentru aparate electrice și electronice uzate. Adresele pot fi obținute de la primărie. Puteți să vă informați și de pe pagina noastră web www.trotec24.com cu privire la alte metode de returnare, puse la dispoziție de noi.

Prin colectarea separată a aparatelor electrice și electronice uzate se permite re folosirea, valorificarea materiilor prime respectiv alte forme de valorificare a aparatelor vechi precum și evitarea consecințelor negative asupra mediului și sănătății oamenilor ale evacuării la deșeurii ale eventualelor substanțe periculoase conținute în aparate.

Declarație de conformitate

Acesta este o redare a conținutului declarației de conformitate. Declarația de conformitate semnată poate fi găsită la <https://hub.trotec.com/?id=41247>.

Declarație de conformitate (traducerea originalului)
în sensul directivei CE privind mașinile 2006/42/CE, Anexa II Partea 1
Secțiunea A

Prin prezenta, Trotec GmbH declară că mașina numită în continuare a fost proiectată, construită și fabricată în conformitate cu cerințele directivei CE pentru mașini în versiunea 2006/42/CE.

Model produs / produs: PHDS 10-230V

Tip produs: mașină de găurit cu percuție

An de fabricație începând cu: 2019

Directive UE relevante:

- 2014/30/UE: 29.03.2014

Norme armonizate aplicate:

- EN ISO 12100:2010
- EN 61000-3-2:2014
- EN 61000-3-3:2013
- EN 62841-1:2015
- EN 62841-2-1:2018

Norme naționale aplicate și specificații tehnice:

- EN 55014-1:2017
- EN 55014-2:2015
- IEC 62841-1:2014
- IEC 62841-2-1:2017

Producător și numele împuternicitului cu elaborarea documentației tehnice:

Trotec GmbH

Grebener Straße 7, D-52525 Heinsberg

Telefon: +49 2452 962-400

E-mail: info@trotec.de

Locul și data emiterii:

Heinsberg, la 04.07.2017

Detlef von der Lieck, director general

Trotec GmbH

Grebener Str. 7
D-52525 Heinsberg

☎ +49 2452 962-400

☎ +49 2452 962-200

✉ info@trotec.com

www.trotec.com