

PJSS 11-20V

HR

PRIJEVOD ORIGINALNIH UPUTA
AKUMULATORSKA NJIŠUĆA
UBODNA PILA



 TROTEC

Kazalo

Napomene uz upute za uporabu 2

Sigurnost..... 3

Informacije o uređaju 8

Transport i skladištenje 10

Puštanje u pogon..... 11

Rukovanje 17

Pribor koji se može dodatno naručiti..... 19

Pogrješke i smetnje..... 19

Održavanje 20

Uklanjanje 20

Izjava o sukladnosti..... 21

Napomene uz upute za uporabu

Simboli



Upozorenje na električni napon

Ovaj simbol upućuje na to da postoje opasnosti od električnog napona po život i zdravlje osoba.



Upozorenje na vruću površinu

Ovaj simbol upućuje na to da postoje opasnosti po život i zdravlje osoba uslijed vrućih površina.



Upozorenje na šiljast predmet

Ovaj simbol upućuje na to da postoje opasnosti od šiljastih predmeta po život i zdravlje osoba.



Upozorenje na ozljede šaka

Ovaj simbol upućuje na to da postoje opasnosti od ozljeda šaka po život i zdravlje osoba.



Upozorenje

Signalna riječ označava opasnost srednjeg stupnja rizika koja, ako se ne izbjegne, može uzrokovati smrt ili tešku ozljedu.



Oprez

Signalna riječ označava opasnost niskog stupnja rizika koja, ako se ne izbjegne, može uzrokovati malu ili umjerenu ozljedu.

Napomena

Oznaka opasnosti upućuje na važne informacije (npr. materijalnu štetu), ali ne na opasnost.



Informacija

Napomene s ovim simbolom pomažu vam pri brzom i sigurnom obavljanju radova.



Pridržavajte se uputa

Napomene s ovim simbolom upućuju vas da se valja pridržavati uputa.



Nosite zaštitu sluha

Napomene s ovim simbolom upućuju vas da valja upotrijebiti zaštitu za sluh.



Nosite zaštitne naočale

Napomene s ovim simbolom upućuju vas da valja upotrijebiti zaštitu za oči.



Nosite zaštitnu masku

Napomene s ovim simbolom upućuju vas da valja upotrijebiti zaštitnu masku.



Nosite zaštitnu odjeću

Napomene s ovim simbolom upućuju vas da valja nositi zaštitnu odjeću.



Nosite zaštitne rukavice

Napomene s ovim simbolom upućuju vas da valja nositi zaštitne rukavice.

Aktualnu verziju uputa možete preuzeti na sljedećoj poveznici:



PJSS 11-20V



<https://hub.trotec.com/?id=42375>

Sigurnost

Opće sigurnosne napomene za električne alate



Upozorenje

Pročitajte sve sigurnosne napomene, upute, prikaze i tehničke podatke koje dobijete s ovim uređajem te ih se pridržavajte.

Propusti u pridržavanju sljedećih uputa mogu uzrokovati električni udar, požar i/ili teške ozljede.

Sve sigurnosne napomene i upute sačuvajte za budućnost.

Pojam „*električni alat*“, koji se upotrebljava u sigurnosnim napomenama, odnosi se na električne alate pogonjene na struju (s mrežnim kabelom) i električne alate pogonjene na punjive baterije (bez mrežnog kabela).



Opće sigurnosne napomene za električne alate - Sigurnost na radnom mjestu

- **Svoje područje rada održavajte čistim i dobro osvijetljenim.** Nered ili neosvijetljena područja rada mogu uzrokovati nezgode.
- **Električnim alatom nemojte raditi u prostorima ugroženima eksplozivnom atmosferom, u kojima se nalaze gorive tekućine, plinove ili prašine.** Električni alati stvaraju iskre koje mogu zapaliti prašinu i pare.
- **Tijekom uporabe električnog alata djecu i ostale osobe držite podalje.** U slučaju dekoncentracije možete izgubiti kontrolu nad električnim alatom.



Opće sigurnosne napomene za električne alate – Električna sigurnost

- **Priključni utikač električnog alata mora odgovarati utičnici. Utikač se ne smije nikako mijenjati. S uzemljenim električnim alatima nemojte upotrebljavati adapterske utikače.** Nepromijenjeni utikači i odgovarajuće utičnice smanjuju rizik od električnog udara.
- **Izbjegavajte dodir tijela s uzemljenim površinama kao i s cijevima, grijačima, štednjacima i hladnjacima.** U slučaju uzemljenja vašega tijela postoji povećana opasnost od električnog udara.
- **Električne alate držite podalje od kiše i vlage.** Prodiranje vode u električni alat povećava opasnost od električnog udara.
- **Priključni vod nemojte zlorabiti za nošenje ni vješanje električnog alata niti za povlačenje utikača iz utičnice. Priključni vod držite podalje od vrućine, ulja, oštih bridova ili pokretnih dijelova.** Oštećeni ili zapetljani priključni vodovi povećavaju opasnost od električnog udara.

- **Ako s električnim alatom radite na otvorenom, upotrebljavajte samo produžne kabele prikladne i za rad na otvorenom.** Primjena produžnog kabela prikladnog za rad na otvorenom smanjuje rizik od električnog udara.
- **Ako se ne može izbjeći rad električnim alatom u vlažnoj okolini, upotrebljavajte zaštitnu sklopku od struje kvara.** Uporaba zaštitne sklopke od struje kvara smanjuje rizik od električnog udara.



Opće sigurnosne napomene za električne alate - Sigurnost ljudi

- **Budite oprezni, pazite što radite i razumno postupajte tijekom rada s električnim alatom. Ako ste umorni ili pod utjecajem droga, alkohola ili lijekova, nemojte upotrebljavati električni alat.** Samo jedan trenutak nepažnje pri uporabi električnog alata može uzrokovati ozbiljne ozljede.
- **Nosite osobnu zaštitnu opremu i uvijek zaštitne naočale.** Nošenje osobne zaštitne opreme kao što su maska za prašinu, protuklizne sigurnosne cipele, zaštitna kaciga ili zaštita za sluh, ovisno o vrsti i primjeni električnog alata, smanjuje rizik od ozljeda.
- **Izbjegavajte slučajno puštanje u rad. Uvjerite se da je električni alat isključen prije nego što ga priključite na napajanje električnom energijom i/ili punjivu bateriju, prije nego što ga uhvatite ili ponese.** Ako pri nošenju električnog alata prst držite na sklopci ili ako uključeni električni alat priključite na napajanje električnom energijom, može se dogoditi nezgoda.
- **Prije nego što uključite električni alat, uklonite alat za namještanje ili ključeve za vijke.** Alat ili ključ, koji se nalazi u rotirajućem dijelu električnog alata, može uzrokovati ozljede.
- **Izbjegavajte nenormalan položaj tijela. Pobrinite se za stabilan stav i u svakom trenutku održavajte ravnotežu.** Tako možete bolje kontrolirati električni alat u neočekivanim situacijama.
- **Nosite prikladnu odjeću. Nemojte nositi široku odjeću niti nakit. Kosu i odjeću držite podalje od dijelova koji se kreću.** Široka odjeća, nakit ili duga kosa mogu se uhvatiti o dijelove koji se kreću.
- **Ako se mogu montirati naprave za usisavanje i hvatanje prašine, vlačite ih priključiti i ispravno rabiti.** Uporaba nastavka za usisavanje prašine može smanjiti ugrozu uslijed prašine.
- **Nemojte se zavaravati lažnom sigurnošću i nemojte se prestati pridržavati pravila sigurnosti za električne alate čak i ako ste nakon višestruke uporabe upoznati s električnim alatom.** Neoprezno rukovanje može uzrokovati teške ozljede u djeliću sekunde.

**! Opće sigurnosne napomene za električne alate -
Uporaba električnog alata i rukovanje njime**

- **Nemojte preopterećivati električni alat. Upotrebljavajte električni alat namijenjen svojem radu.** S odgovarajućim električnim alatom radit ćete bolje i sigurnije u zadanom području učinka.
- **Nemojte upotrebljavati električni alat s neispravnom sklopkom.** Električni alat, koji se više ne može uključiti niti isključiti, opasan je i valja ga popraviti.
- **Prije radova namještanja na uređaju, zamjene dijelova alata ili odlaganja uređaja izvucite utikač iz utičnice i/ili uklonite punjivu bateriju.** Ta mjera opreza sprečava nehотиčno pokretanje električnog alata.
- **Električni alat koji ne upotrebljavate čuvajte izvan dohvata djece.** Nemojte dopuštati da se električnim alatom koriste osobe koje nisu upoznate s njime ili koje nisu pročitale ove upute. Električni su alati opasni ako ih upotrebljavaju neiskusne osobe.
- **Pažljivo njegujte električne alate i alat. Provjeravajte rade li pokretljivi dijelovi besprijekorno te nisu li uklješteni, jesu li dijelovi slomljeni ili oštećeni tako da je ugrožena funkcija električnog alata. Prije uporabe električnog alata organizirajte popravak oštećenih dijelova.** Loše održavani električni alati uzrok su mnogih nesreća.
- **Alat za rezanje održavajte ostrim i čistim.** Pomno njegovani alati za rezanje s ostrim reznim oštricama manje zapinju i lakše se vode.
- **Električni alat, alate itd. upotrebljavajte u skladu s ovim uputama. Pritom u obzir uzmite uvjete rada i posao koji obavljate.** Uporaba električnih alata za primjene drukčije od navedenih može uzrokovati opasne situacije.
- **Ručke i površine za hvatanje održavajte suhima, čistima i bez ulja i masti.** Skliske ručke i površine za hvatanje ne dopuštaju sigurno rukovanje i kontrolu nad električnim alatom u nepredviđenim situacijama.

**! Opće sigurnosne napomene za električne alate –
Uporaba akumulatorskog alata i rukovanje njime**

- **Punjive baterije punite samo punjačima koje preporučuje proizvođač.** Punjač, koji je prikladan za određenu vrstu punjivih baterija, predstavlja opasnost od požara ako se upotrebljava s drugim punjivim baterijama.
- **U električnim alatima upotrebljavajte samo za to predviđene punjive baterije.** Uporaba drugih punjivih baterija može uzrokovati ozljede i opasnost od požara.

- **Punjivu bateriju koju ne upotrebljavate držite podalje od uredskih spajalica, kovanica, ključeva, čavala, vijaka ili drugih sitnih metalnih predmeta koji bi mogli uzrokovati premoštenje kontakata.** Kratki spoj između kontakata punjive baterije može uzrokovati opekline ili vatru.
- **U slučaju pogrešne primjene iz punjive baterije može izlaziti tekućina. Izbjegavajte dodir s njom. Ako je slučajno dodirnete, isperite vodom. Ako tekućina dospije u oči, potražite liječničku pomoć.** Tekućina koja izlazi iz punjive baterije može uzrokovati nadražnost kože ili opekline.
- **Nemojte upotrebljavati oštećene niti modificirane punjive baterije.** Oštećene ili modificirane punjive baterije mogu se ponašati nepredvidljivo i uzrokovati požar, eksploziju ili opasnost od ozljeda.
- **Punjivu bateriju nemojte izlagati plamenu niti previsokim temperaturama.** Plamen ili temperature više od 130 °C mogu uzrokovati eksploziju.
- **Pridržavajte se svih uputa za punjenje te punjivu bateriju ili akumulatorski alat nikada nemojte puniti izvan područja temperature navedenog u uputama za uporabu.** Pogrešno punjenje ili punjenje izvan dopuštenog područja temperature može uništiti punjivu bateriju i povećati opasnost od požara.

**! Opće sigurnosne napomene za električne alate –
Uporaba punjača i rukovanje njime**

- **Djeca iznad 8 godina i osobe smanjenih tjelesnih, senzoričkih ili umnih sposobnosti ili nedovoljna iskustva i znanja smiju se koristiti ovim punjačem ako su pod nadzorom ili ako su podučene o sigurnoj uporabi uređaja i opasnostima koje iz toga proizlaze. Djeca se ne smiju igrati uređajem.** Djeca ne smiju bez nadzora obavljati čišćenje ni korisničko održavanje.
- **U punjač nikada ne stavljajte baterije koje nisu punjive.** Punjač, koji je prikladan za određenu vrstu punjivih baterija, predstavlja opasnost od požara i eksplozije ako se upotrebljava s drugim punjivim baterijama ili baterijama koje nisu punjive.
- **Punjačem „Multiflex 20 - 2.0 AC“ puniti samo litij-ionske punjive baterije „Multiflex 20 - 2.0 DC“ kapaciteta 2,0 Ah (5 ćelija).** Napon punjive baterije mora odgovarati naponu punjenja punjivih baterija.

**! Opće sigurnosne napomene za električne alate –
Servis**

- **Neka vaš električni alat popravlja samo kvalificirano stručno osoblje i to samo s originalnim rezervnim dijelovima.** Tako se osigurava očuvanje sigurnosti električnog alata.

- **Nikada nemojte upotrebljavati oštećene punjive baterije.** Svako održavanje punjive baterije smiju provoditi samo proizvođač ili ovlaštene servisne službe.



Sigurnosne napomene za ubodne pile, specifične za uređaj

- **Tijekom radova kod kojih alat može doći u dodir sa skrivenim strujnim kabelima ili vlastitim priključnim kabelom, električni alat držite za izolirane ručke.** Kontakt s kabelom pod naponom može uzrokovati napon i u metalnim dijelovima uređajima te uzrokovati električni udar.
- **Izradak stegačama ili na drugi način učvrstite i osigurajte na stabilnoj podlozi.** Ako izradak držite samo rukom ili oslanjate o svoje tijelo, ostaje labav, zbog čega možete izgubiti kontrolu.
- **Za pronalaženje skrivenih opskrbnih vodova upotrijebite prikladne detektore ili pozovite lokalno društvo za opskrbu.** Kontakt s električnim vodovima može uzrokovati plamen ili električni udar. Oštećenje plinskog voda može uzrokovati eksploziju. Prodiranje u vodovodni vod uzrokuje materijalnu štetu ili može uzrokovati električni udar.
- **Vibracije mogu biti štetne za sustav ruku i šaka.** Vrijeme djelovanja vibracija održavajte čim kraćim.
- **Osigurajte izradak.** Izradak, koji se pridržava steznim napravama ili škripcem, sigurniji je nego ako ga pridržavate rukom.
- **Držak lista pile očistite prije umetanja.** Nečist držač ne može se sigurno učvrstiti.
- **Provjerite čvrst dosjed lista pile.** Labav list pile može ispasti i ozlijediti vas.
- **Prije uključanja električnog alata uvjerite se u njegov slobodan hod.** Pri uključanju s blokiranim alatom mogu se pojaviti velike sile i uređaj se može otklanjati ustranu.
- **Nemojte obrađivati navlažene materijale niti vlažne površine.**
- **Električni alat vodite o izradak samo kada je uključen.** U suprotnom postoji opasnost od povratnog udara.
- **Pazite da nožna ploča sigurno naliže pri piljenju.** Zaglavljena nožna ploča može se slomiti ili uzrokovati povratni udarac.
- **Ruke držite podalje od područja piljenja.** Nemojte posezati pod izradak. U slučaju dodira s listom pile postoji opasnost od ozljeda.
- **Šake držite podalje od podizne šipke i brzostežuće čeljusti.** U slučaju dodira s dijelovima postoji opasnost od ozljeda.
- **Pobrinite se za dovoljnu ventilaciju.**

- **Redovito provjeravajte je li brzostežuća čeljust istrošena ili oštećena.**
- **Upotrebljavajte samo neoštećene i besprijekorne listove pile.** Savijeni i tupi listovi pile mogu se slomiti ili uzrokovati povratni udarac.
- **List pile nakon isključenja nemojte kočiti bočnim pritiskanjem o suprotnu stranu.** List pile može se oštetiti, slomiti ili uzrokovati povratni udarac.
- **Po završetku radnog postupka električni alat isključite, a list pile izvucite iz reza tek kada se zaustavi.** Tako ćete izbjeći povratni udarac i možete sigurno odložiti električni alat.
- **Ako alat za primjenu blokira, odmah isključite električni alat.** Električni se alat može otklanjati ustranu uslijed sila koje nastaju.
- **Prije odlaganja pričekajte da se električni alat zaustavi.** Alat se može zakvačiti i uzrokovati gubitak kontrole nad električnim alatom.

Namjenska uporaba

Uređajem PJSS 11-20V koristite se isključivo za:

- ravne i zakrivljene rezove na bridastim izratcima od drva, plastike i lakih metala kod fiksnog oslonca
- kose rezove do 45° na bridastim izratcima od drva, plastike i lakih metala

uz pridržavanje tehničkih podataka (vidi upute).

Preporučujemo da električni alat upotrebljavate s originalnim priborom proizvođača Trotec.

Predvidiva pogrešna primjena

- Uređaj nije namijenjen za obradu vlažnog drva.
- Uređaj nije namijenjen za obradu stakla ili kamena.
- Uređaj nije namijenjen slobodan rad bez oslonca.

Primjena uređaja izvan primjene opisane u poglavlju Namjenska uporaba smatra se predvidivom pogrešnom primjenom.

Kvalifikacije osoblja

Osobe koje se koriste ovim uređajem moraju:

- pročitati i razumjeti upute, a posebno poglavlje Sigurnost.

Sigurnosni znakovi i znakovi na punjivoj bateriji i punjaču

Napomena

S uređaja nemojte uklanjati sigurnosne znakove, naljepnice niti etikete. Sve sigurnosne znakove, naljepnice i etikete održavajte u čitljivu stanju.

Na punjivoj se bateriji nalaze sljedeći sigurnosni znakovi i znakovi:



Upozorenje na eksploziju!

Ovi simboli upućuju na sljedeće:



Punjivu bateriju nemojte izlagati plamenu niti previsokim temperaturama! Punjivu bateriju nemojte dovoditi u kontakt s vodom niti plamenom! Izbjegavajte izravno sunčevo zračenje i vlagu. Postoji opasnost od eksplozije!

Punjivu bateriju nikada nemojte puniti ako su temperature okoline niže od 10 °C ili više od 40 °C. Pogrešno punjenje ili punjenje izvan dopuštenog područja temperature može uništiti punjivu bateriju i povećati opasnost od požara.



Pazite na ispravno zbrinjavanje punjive baterije!

Ovaj simbol upućuje na sljedeće:

Pazite na ispravno zbrinjavanje punjive baterije i nipošto je nemojte zbrinjavati u otpadnim vodama niti u javni vodovod.

Punjiva baterija sadrži nadražujuće, nagrizajuće i otrovne tvari koje su opasne po ljude i okoliš.

Na punjaču se nalaze sljedeći sigurnosni znakovi i znakovi:



Ovaj simbol upućuje na sljedeće:

Prije punjenja punjive baterije pročitajte upute odnosno upute za uporabu.



Ovaj simbol upućuje na sljedeće:

Punjačem se koristite za punjenje punjivih baterija samo u suhim interijerima, ne u eksterijerima.

Osobna zaštitna oprema



Nosite zaštitu sluha.

Djelovanje buke može uzrokovati gubitak sluha.



Nosite zaštitne naočale.

Tako svoje oči štitite od odlomljenih dijelova, dijelova koji padaju i lete uokolo, koji mogu uzrokovati ozljede.



Nosite zaštitnu masku.

Tako se štitite od udisanja prašine štetne po zdravlje, koja može nastati pri obradi izradaka.



Nosite zaštitne rukavice.

Tako svoje šake štitite od opekline, prignječenja i ogrebotina.



Nosite usku zaštitnu odjeću.

Tako ćete se zaštititi od opasnosti uvlačenja odjeće na rotirajućim dijelovima.

Ostale opasnosti



Upozorenje na električni napon

Električni udar uslijed nedovoljne izolacije.

Prije svake uporabe provjerite je li uređaj oštećen te radi li ispravno.

Ako utvrdite oštećenja, nemojte više upotrebljavati uređaj.

Ako su uređaj ili vaše ruke vlažni ili mokri, nemojte upotrebljavati uređaj!



Upozorenje na električni napon

Radove na električnim sastavnim elementima smije obavljati samo ovlaštenu specijalizirani servis!



Upozorenje na električni napon

Prije svih radova na uređaju mrežni utikač izvucite iz mrežne utičnice, a punjivu bateriju iz uređaja!

Mrežni kabel izvucite iz utičnice tako da ga uhvatite za utikač.



Upozorenje na električni napon

Uslijed tekućina koje prodiru u kućište postoji opasnost od kratkog spoja!

Uređaj i pribor nemojte uranjati pod vodu. Pazite da u kućište ne dospije voda niti druge tekućine.



Upozorenje na električni napon

Električni udar zbog udara groma.

Ako se sprema nevrijeme, uređajem nemojte raditi na otvorenom.

U slučaju nevremena uređaj isključite iz struje.

Vlasnik je odgovoran za gromobransku zaštitu zgrade.



Upozorenje na eksplozivne tvari

Punjivu bateriju nemojte izlagati temperaturama višima od 45 °C! Punjivu bateriju nemojte dovoditi u kontakt s vodom niti plamenom! Izbjegavajte izravno sunčevo zračenje i vlagu. Postoji opasnost od eksplozije!
















Upozorenje na vruću površinu

Alat nakon primjene može još biti vruć. Pri dodirivanju alata postoji opasnost od opekline.

Alat nemojte dodirivati golim rukama!

Nosite zaštitne rukavice!

-  **Upozorenje na ozljede šaka**
U području lista pile i nožne ploče postoji opasnost od prignječenja u slučaju neoprezna baratanja.
Nosite zaštitne rukavice!
-  **Upozorenje na šiljast predmet**
Dijelovi lista pile šiljasti su. U slučaju neoprezna baratanja postoji opasnost od ozljeda.
Nosite zaštitne rukavice!
-  **Upozorenje**
Otrovna prašina!
 Štetna/otrovna prašina, koja nastaje obradom, opasna je po zdravlje rukovatelja ili osoba koje se nalaze u blizini.
 Nosite zaštitne naočale i masku protiv prašine!
-  **Upozorenje**
Nemojte obrađivati materijal koji sadrži azbest.
Smatra se da azbest uzrokuje rak.
-  **Upozorenje**
Pobrinite se da tijekom rada s električnim alatom ne udarite u vodove za struju, plin ili vodu.
Po potrebi prije bušenja odnosno rezanja detektorom kabela provjerite zid.
-  **Upozorenje**
Opasnost od ozljeda uzrokovanih dijelovima koji lete ili slomljenim nastavcima alata.
-  **Upozorenje**
Ovaj uređaj može biti izvor opasnosti ako se njime nestručno i nenamjenski koriste neupućene osobe!
Imajte na umu kvalifikacije osoblja!
-  **Upozorenje**
Uređaj nije igračka i ne smije dospjeti u dječje ruke.
-  **Upozorenje**
Opasnost od gušenja!
Ambalažni materijal nemojte ostavljati na podu bez nadzora. Mogao bi postati opasnom igračkom za djecu.
-  **Oprez**
Emisije vibracija mogu uzrokovati oštećenja zdravlja ako se uređaj upotrebljava dulje vrijeme ili ako se ne vodi niti održava propisno.
-  **Oprez**
Održavajte dovoljan razmak od izvora topline.
- Napomena**
Ako nepropisno skladištite ili transportirate uređaj, može se oštetiti.
Obratite pažnju na informacije o transportu i skladištenju uređaja.
- Ponašanje u slučaju nužde / funkcija zaustavljanja u slučaju nužde**
Zaustavljanje u slučaju nužde:
Izvlačenjem punjive baterije trenutačno se zaustavlja rad uređaja. Kako biste uređaj osigurali od slučajnog ponovnog pokretanja, punjivu bateriju ostavite izvučenu.
Ponašanje u slučaju nužde:
1. Isključite uređaj.
2. U slučaju nužde punjivu bateriju izvadite iz uređaja: Čvrsto uhvatite tipku za deblokadu punjive baterije pa punjivu bateriju povucite iz uređaja kako je opisano u poglavlju „Uklanjanje punjive baterije“.
3. Punjivu bateriju nemojte umetati ako je uređaj u kvaru.

Informacije o uređaju

Opis uređaja

Uređaj PJSS 11-20V prikladan je za razne radove piljenja s brzim napredovanjem pile pomoću namjestiva hoda njihanja. Zaštita od kidanja materijala omogućuje obavljanje rezova bez kidanja.

Hod njihanja može se namjestiti u 3 stupnja ili po potrebi isključiti.

Listovi pile mogu se zamijeniti bez alata.

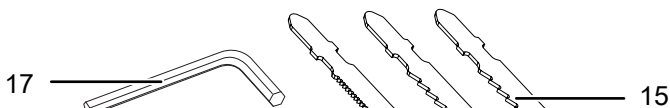
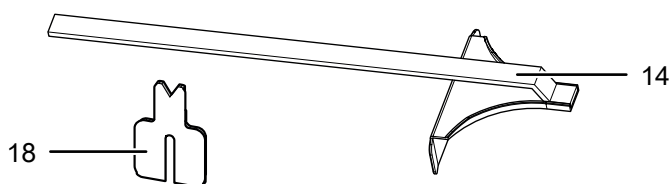
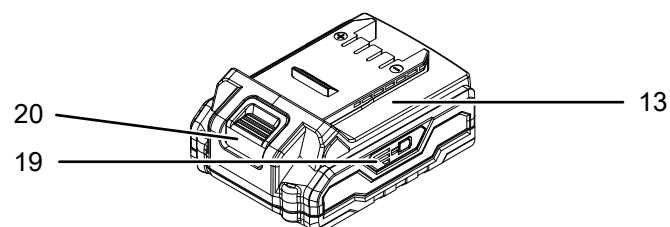
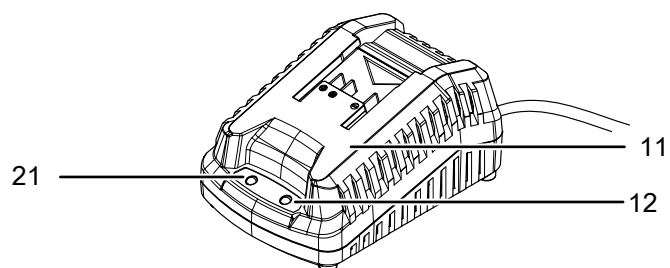
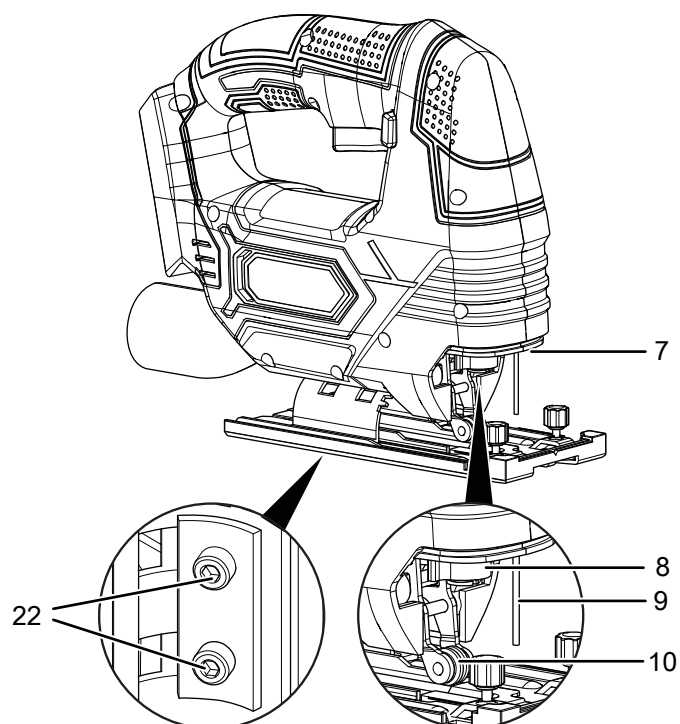
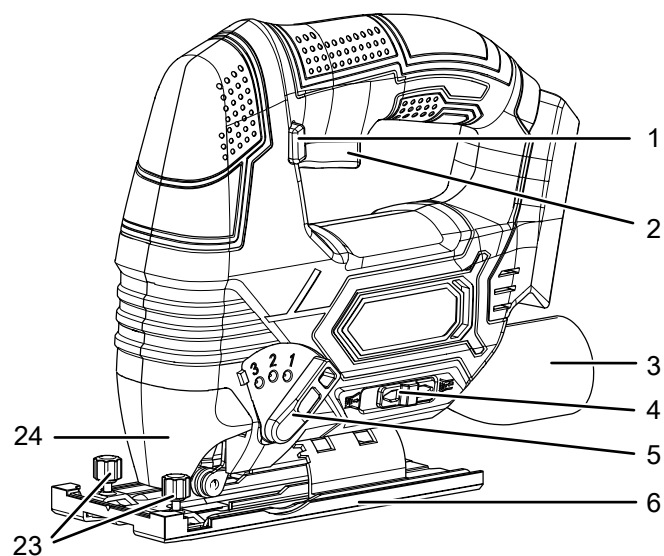
Nožna ploča može se namještati imbus-ključem, a mogući su kutovi rezanja od 15°, 30° i 45°.

Područje rada osvjetljava se LE-diodom.

Punjiva baterija ima vlastiti prikaz kapaciteta koji vam omogućuje određivanje stanja napunjenosti, a da punjiva baterija ne mora biti priključena na uređaj.

Uređaj uz to ima funkciju ventilatora za liniju reza bez strugotine te integrirani priključak za usisavač za učinkovito usisavanje suvišnih čestica.

Prikaz uređaja

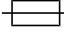



Br.	Naziv
1	Blokada uključenja
2	Sklopka za uključenje/isključenje
3	Priključak za usisavanje prašine
4	Sklopka za odabir funkcije ispuhivanja strugotine / usisavanja
5	Sklopka za odabir njihanja
6	Nožna ploča s uklonjivom kliznom stopicom
7	LED radna svjetiljka
8	Brzostežuća čeljust
9	Zaštitni zatik
10	Vodeći kotačić
11	Brzi punjač
12	Crvena LE-dioda punjive baterije (punjenje punjive baterije)
13	Punjiva baterija
14	Paralelni graničnik
15	Komplet listova pile
16	Adapter za usisavanje prašine
17	Imbus-ključ
18	Zaštita od kidanja materijala
19	3-stupanjski prikaz kapaciteta punjive baterije
20	Tipka za deblokadu
21	Zelena LE-dioda punjive baterije (brzi punjač spreman za rad)
22	Blokadni vijci za nožnu ploču
23	Blokadni vijci za paralelni graničnik
24	Zaštitni poklopac

Sadržaj isporuke

- 1 x akumulatorska njišuća ubodna pila
- 1 x paralelni graničnik
- 2 x list pile HCS drvo
- 1 x list pile HSS metal
- 1 x adapter za usisavanje prašine
- 1 x zaštita od kidanja materijala
- 1 x klizna stopica
- 1 x punjiva baterija
- 1 x brzi punjač
- 1 x imbus-ključ
- 1 x kovčeg za transport
- 1 x upute

Tehnički podatci

Parametar	Vrijednost
Model	PJSS 11-20V
Broj okretaja u praznom hodu	0 - 2.700 min ⁻¹
Podizaj	20 mm
Kut rezanja	0° / 15° / 30° / 45°
Težina uklj. punjivu bateriju	2 kg
Punjiva baterija	Multiflex 20-2.0 DC
Tip	Li-Ion
Nazivni napon	20 V ---
Kapacitet	2 Ah
Brzi punjač	Multiflex 20-2.0 AC
Ulaz	
Nazivni napon	230 - 240 V / 50 Hz
Potrošnja struje	65 W
Izlaz	
Nazivni napon	21,5 V ---
Struja punjenja	2,4 A
Osigurač 	T 3,15 A
Trajanje punjenja	1 h
Razred zaštite	II / 
Informacije o vibracijama u skladu s normom EN 62841-2-11	
Ukupna vrijednost emisije vibracija:	
Piljenje iverice $a_{h,B}$	5,860 m/s ²
Nesigurnost K	1,5 m/s ²
Piljenje metalnog lima $a_{h,M}$	6,148 m/s ²
Nesigurnost K	1,5 m/s ²
Vrijednosti buke u skladu s normom EN 62841-2-11	
Razina zvučnog tlaka L_{pA}	85 dB(A)
Zvučni intenzitet L_{WA}	96 dB(A)
Nesigurnost K	3 dB(A)



Nosite zaštitu sluha.

Djelovanje buke može uzrokovati gubitak sluha.

Napomene za informacije za zvuk i vibracije:

- Navedene vrijednosti emisije vibracija i navedene vrijednosti emisije buke izmjerene su normiranim postupkom ispitivanja u skladu s normom EN 62841 i mogu se upotrebljavati za daljnju usporedbu električnog alata s nekim drugim električnim alatom.
- Navedene vrijednosti emisije vibracija i navedene vrijednosti emisije buke mogu se upotrebljavati za privremenu procjenu opterećenja.

**Opresz**

Emisije vibracija mogu uzrokovati oštećenja zdravlja ako se uređaj upotrebljava dulje vrijeme ili ako se ne vodi niti održava propisno.

- Emisije vibracija i emisije buke mogu tijekom stvarne uporabe električnog alata odstupati od navedenih vrijednosti ovisno o načinu uporabe električnog alata, te posebno ovisno o vrsti izratka koji se obrađuje. Opterećenje vibracijama pokušajte održati čim kraćim. Kao primjer mjera za smanjenje opterećenja vibracijama može poslužiti nošenje rukavica pri uporabi alata te ograničenje vremena rada. Pritom u obzir valja uzeti sve dijelove radnog ciklusa (npr. vrijeme u kojem je električni alat isključen i vrijeme u kojem je isključen, ali radi bez opterećenja).

Transport i skladištenje**Napomena**

Ako nepropisno skladištite ili transportirate uređaj, može se oštetiti.

Obratite pažnju na informacije o transportu i skladištenju uređaja.

Transport

Za transport uređaja upotrebljavajte kovčeg za transport, koji je dijelom isporuke, kako biste uređaj zaštitili od vanjskih utjecaja.

Prije svakog transporta pridržavajte se sljedećih napomena:

- Isključite uređaj.
- Mrežni kabel punjača izvucite iz mrežne utičnice tako da ga uhvatite za utikač.
- Pustite da se uređaj ohladi.
- Punjivu bateriju izvadite iz uređaja.
- Uklonite alat iz prihvata alata.
- S uređaja po potrebi uklonite nastavak za usisavanje prašine.

Litij-ionske punjive baterije, koje se nalaze u uređaju, podliježu odredbama za opasnu robu.

Za transport odnosno slanje litij-ionskih punjivih baterija pridržavajte se sljedećih napomena:

- Korisnik smije transportirati punjive baterije cestom bez drugih podložaka.
- U slučaju otpreme preko trećih osoba (npr. zračni transport ili prijevoznik) valja se pridržavati posebnih zahtjeva navedenih na ambalaži i u oznaci. Ovdje se za pripremu paketa valja obratiti stručnjaku za opasnu robu.
 - Punjive baterije šaljite samo ako je kućište neoštećeno.
 - Zalijepite otvorene kontakte i punjivu bateriju zapakirajte tako da se ne pomiče u ambalaži.
 - Pridržavajte se i mogućih drugih nacionalnih propisa.

Skladištenje

Prije svakog skladištenja pridržavajte se sljedećih napomena:

- Isključite uređaj.
- Mrežni kabel punjača izvucite iz mrežne utičnice tako da ga uhvatite za utikač.
- Pustite da se uređaj ohladi.
- Punjivu bateriju izvadite iz uređaja.
- Uklonite alat iz prihvata alata.
- S uređaja po potrebi uklonite nastavak za usisavanje prašine.
- Uređaj očistite kako je opisano u poglavlju Održavanje.
- Za skladištenje uređaja upotrebljavajte kovčeg za transport, koji je dijelom isporuke, kako biste uređaj zaštitili od vanjskih utjecaja.
- Nemojte skladištiti potpuno ispražnjene litij-ionske punjive baterije. Skladištenje ispražnjenih punjivih baterija može uzrokovati dubinsko pražnjenje te time i njihovo oštećenje.

Dok se ne koristite uređajem, održavajte sljedeće uvjete skladištenja:

- suho i zaštićeno od smrzavanja i vrućine
- Temperatura okoline niža od 45 °C
- u kovčegu za transport, na mjestu zaštićenom od prašine i izravnog sunčeva zračenja

Puštanje u pogon

Raspakiranje uređaja

- Kovčeg za transport izvadite iz ambalaže.



Upozorenje na električni napon

Električni udar uslijed nedovoljne izolacije. Prije svake uporabe provjerite je li uređaj oštećen te radi li ispravno.

Ako utvrdite oštećenja, nemojte više upotrebljavati uređaj.

Ako su uređaj ili vaše ruke vlažni ili mokri, nemojte upotrebljavati uređaj!

- Provjerite je li sadržaj kovčega za transport čitav te pazite na oštećenja.



Upozorenje

Opasnost od gušenja!

Ambalažni materijal nemojte ostavljati na podu bez nadzora. Mogao bi postati opasnom igračkom za djecu.

- Ambalažni materijal uklonite u skladu s nacionalnim propisima.

Punjenje punjive baterije

Napomena

Punjiva baterija može se oštetiti u slučaju nepropisnog punjenja.

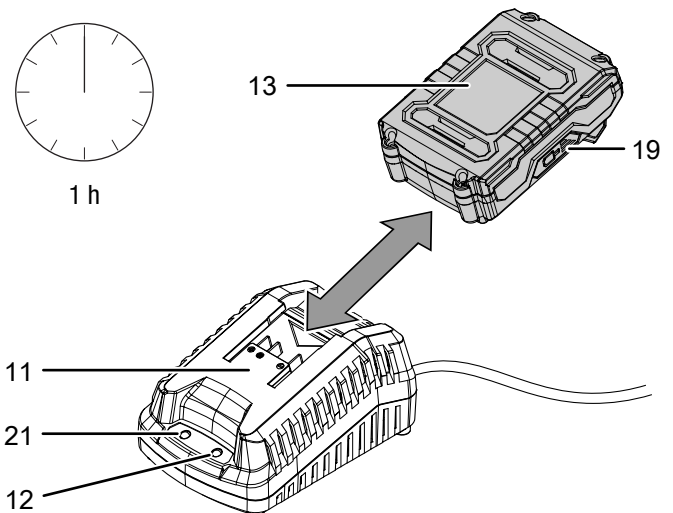
Prije svakog umetanja i uklanjanja punjive baterije izvucite mrežni utikač punjača.

Punjivu bateriju nikada nemojte puniti na temperaturama okoline nižima od 10 °C niti višima od 40 °C.

Punjiva baterija u trenutku isporuke djelomično je napunjena kako bi se izbjeglo njezino oštećenje uslijed dubinskog pražnjenja.

Punjivu bateriju valja napuniti prije prvog puštanja u rad i ako je slaba (svijetli samo još crvena Le-dioda prikaza kapaciteta akumulatora (19)). Za to postupite na sljedeći način:

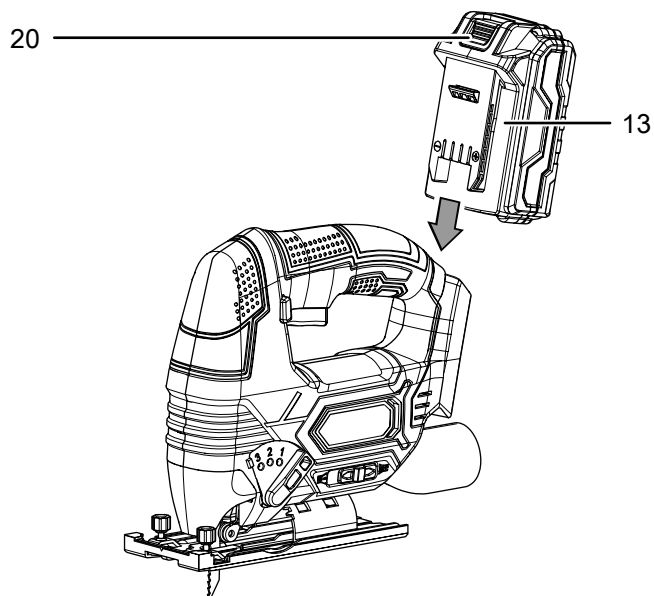
1. Punjivu bateriju (13) gurnite na brzi punjač kako je prikazano (11) tako da se uglavi.



2. Mrežni utikač brzog punjača (11) utaknite u propisno osiguranu mrežnu utičnicu.
 - ⇒ Svijetli crvena LE-dioda punjive baterije (12).
 - ⇒ Vrijeme punjenja iznosi otprilike sat vremena.
3. Pričekajte da se crvena LE-dioda punjive baterije (12) ugasi, a zelena LE-dioda punjive baterije (21) zaszvijetli.
 - ⇒ Punjiva je baterija (13) potpuno napunjena.
4. Mrežni kabel brzog punjača (11) izvucite iz mrežne utičnice tako da ga uhvatite za mrežni utikač.
 - ⇒ Punjiva baterija (13) i brzi punjač (11) možda su se zagrijali tijekom punjenja. Pustite da se punjiva baterija (13) ohladi na sobnu temperaturu.
5. Punjivu bateriju (13) ponovno uklonite iz brzog punjača (11) tako da čvrsto uhvatite tipku za deblokadu (20) i da punjivu bateriju (13) povučete iz brzog punjača (11).

Umetanje punjive baterije

1. Punjivu bateriju (13) gurnite na uređaj tako da se uglati.



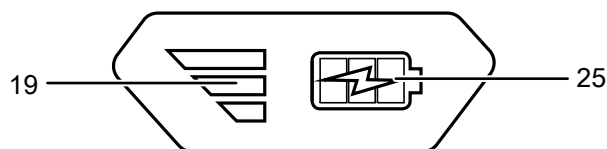
Provjera stanja napunjenosti punjive baterije

Punjiva baterija ima integrirani prikaz kapaciteta.

Stanje napunjenosti prikazuje se preko triju LE-prikaza kapaciteta punjive baterije (19) i to na sljedeći način:

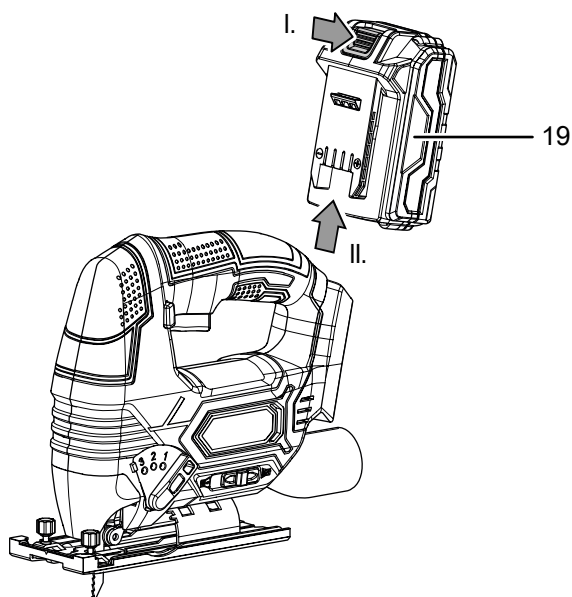
Boja LE-diode	Značenje
Zelena – narančasta – crvena	Maksimalna napunjenost/ snaga
Narančasta – crvena	Srednja napunjenost/snaga
Crvena	Slaba napunjenost - napunite punjivu bateriju

1. Pritisnite simbol baterije (25) na punjivoj bateriji (13).
⇒ Na prikazu kapaciteta punjive baterije (19) možete očitati stanje napunjenosti.



Uklanjanje punjive baterije

1. Punjivu bateriju (13) odvojite od uređaja tako da čvrsto uhvatite tipku za deblokadu (20) (I.) i da punjivu bateriju povučete s uređaja (II.).



2. Punjivu bateriju (13) punite po potrebi, kako je opisano pod *Punjenje punjive baterije*.

Zamjena lista pile



Upozorenje na električni napon

Prije svih radova na uređaju mrežni utikač izvucite iz mrežne utičnice, a punjivu bateriju iz uređaja! Mrežni kabel izvucite iz utičnice tako da ga uhvatite za utikač.



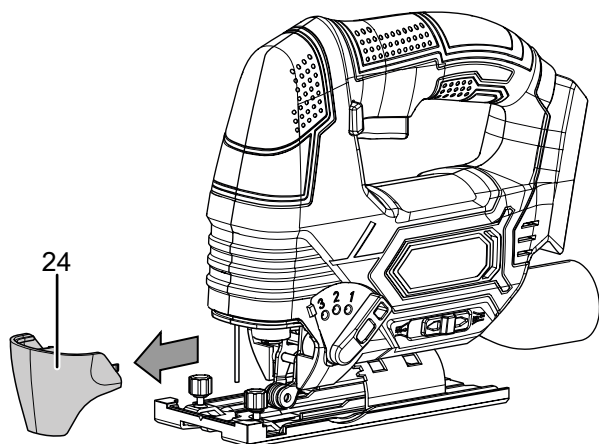
Nosite zaštitne rukavice

Pri umetanju ili promjeni alata nosite prikladne zaštitne rukavice.

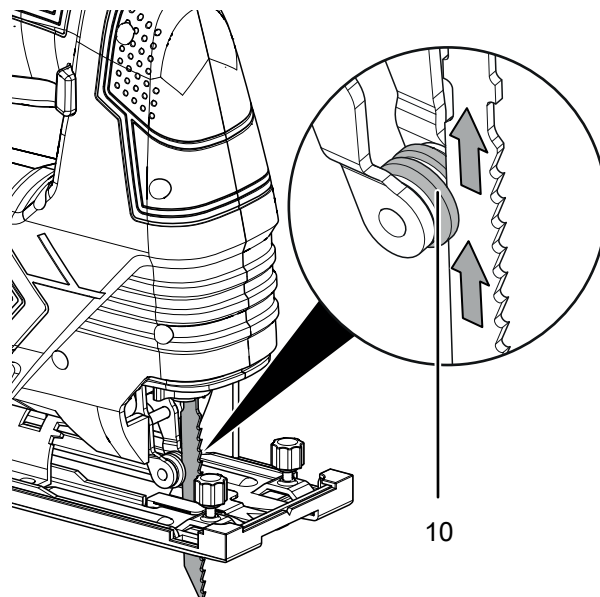
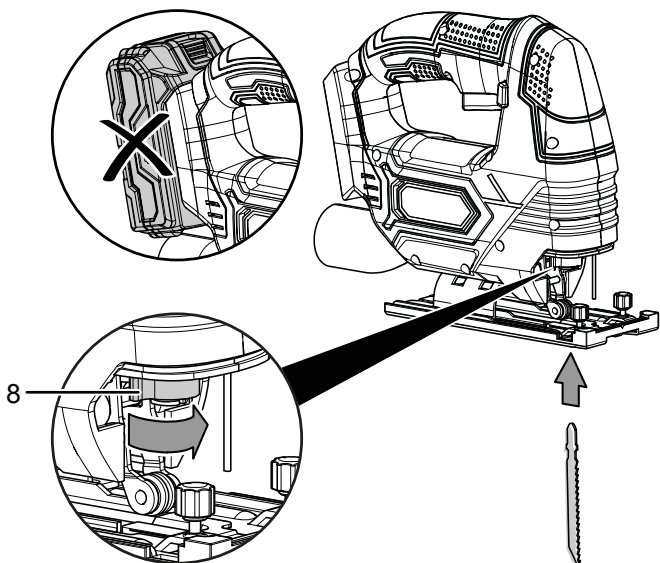
Uređaj se standardno isporučuje s 2 listovima pile za rezanje drva i jednim listom pile za lake metale.

Za uklanjanje odnosno postavljanje listova pile postupite na sljedeći način:

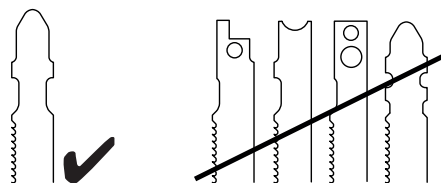
1. Punjivu bateriju (13) izvadite iz uređaja vidi Uklanjanje punjive baterije).
2. Uklonite zaštitni poklopac (24).



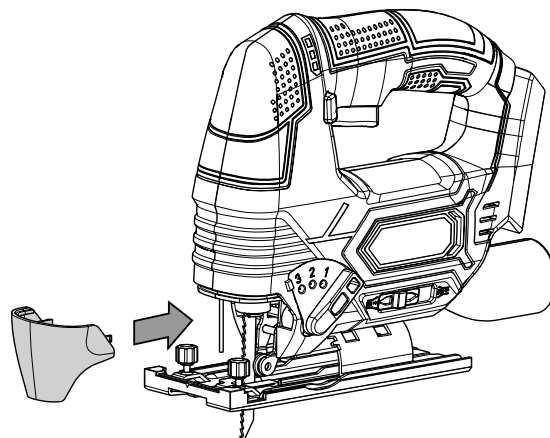
3. Brzostežuću čeljust (8) zakrenite ustranu pa je čvrsto držite u tom položaju.



4. Po potrebi uklonite postojeći list pile iz brzostežuće čeljusti (8).
5. List pile umetnite u brzostežuću čeljust (8). Pazite da su zupci lista pile okrenuti prema naprijed i da list pile nasjeda u vodeći kotačić (10).
6. List pile do kraja pritisnite u brzostežuću čeljust (8). Pritom upotrijebite prikladan list pile s drškom s jednim grebenom.



7. Pustite brzostežuću čeljust (8).
⇒ Brzostežuća čeljust (8) mora se vratiti u svoj početni položaj.
8. Provjerite je li list pile ispravno blokiran.
9. Ponovno postavite zaštitni poklopac (24).

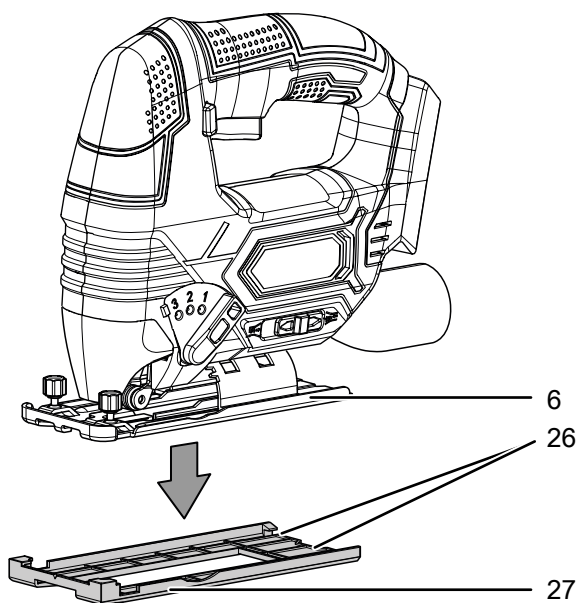


10. Ponovno umetnite punjivu bateriju (13) (vidi Umetanje punjive baterije).

Montaža/demontaža klizne stopice

Kako bi se zaštitila površina materijala koji se obrađuje, klizna je stopica montirana već unaprijed. Po potrebi možete demontirati kliznu stopicu.

1. Punjivu bateriju (13) izvadite iz uređaja vidi Uklanjanje punjive baterije).
2. Pustite dvije učvršne stezaljke (26) straga.
3. Kliznu stopicu (27) lagano gurnite prema naprijed i pritom njezin prednji dio oprezno otpustite s nožne ploče (6).
4. Kliznu stopicu (27) oprezno uklonite povlačenjem prema dolje.



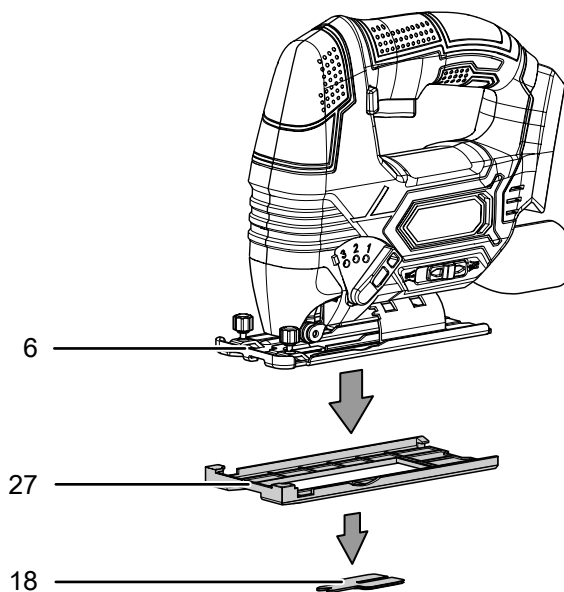
5. Kako biste ponovno pričvstili kliznu stopicu (27), prvo je gurnite na nožnu ploču (6).
6. Pustite da se učvršne stezaljke (26) uglave straga.
7. Provjerite čvrst dosjed klizne stopice (27).
8. Ponovno umetnite punjivu bateriju (13) (vidi Umetanje punjive baterije).

Montaža/demontaža zaštite od kidanja materijala

Zaštita od kidanja materijala omogućuje sprečavanje kidanja površine pri piljenju drva. Zaštita od kidanja materijala može se upotrebljavati samo kod određenih tipova listova pile i samo kod kuta rezanja od 0°. Po potrebi ga možete ukloniti ako želite obavljati kose rezove.

Zaštita od kidanja materijala već je unaprijed montirana.

1. Punjivu bateriju (13) izvadite iz uređaja vidi Uklanjanje punjive baterije).
2. Prvo demontirajte kliznu stopicu (27) (vidi Montaža/demontaža klizne stopice).
3. Zaštitu od kidanja materijala (18) izvadite iz nožne ploče (6) tako da je (18) oprezno istisnete prema van.

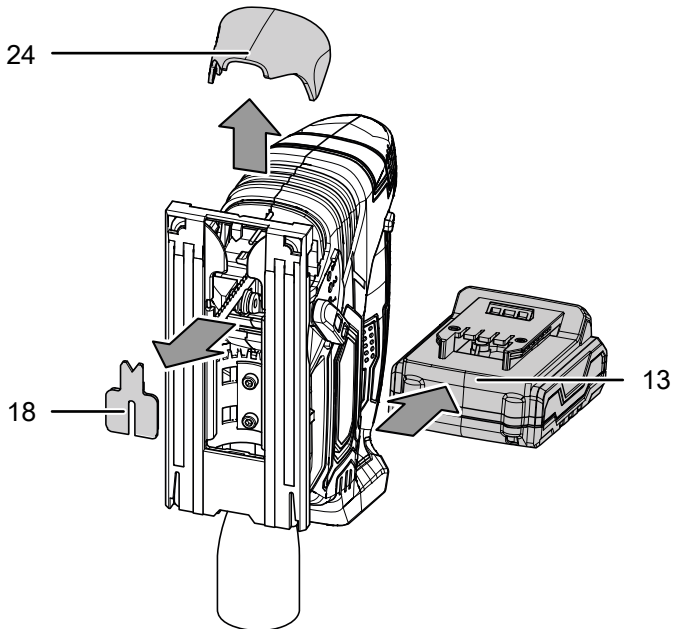


4. Kako biste ponovno umetnuli zaštitu od kidanja materijala (18), odozdo je oprezno pritisnite u otvor na nožnoj ploči (6) tako da se uglavi (18). Pritom pazite da je glatka strana zaštite od kidanja materijala (18) okrenuta od uređaja.
5. Ponovno umetnite punjivu bateriju (13) (vidi Umetanje punjive baterije).

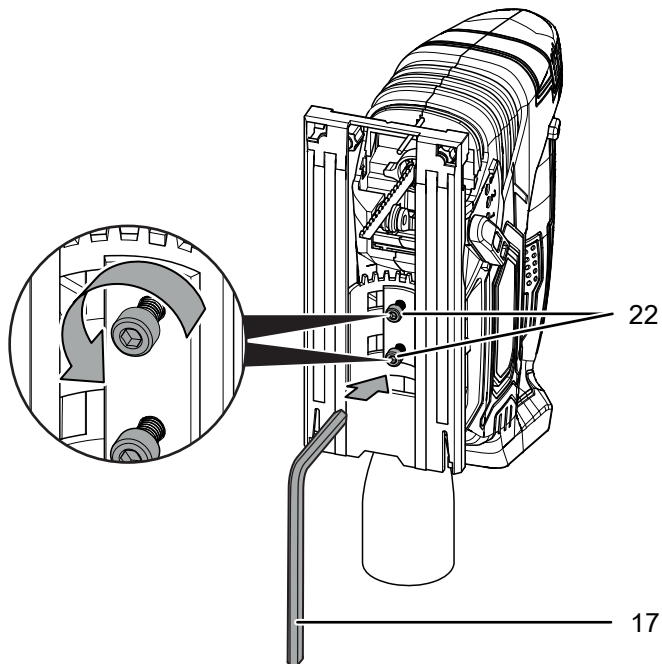
Namještanje kuta reza

Kut rezanja može se namjestiti lijevo ili desno, i to od 0° / 15° / 30° / 45°.

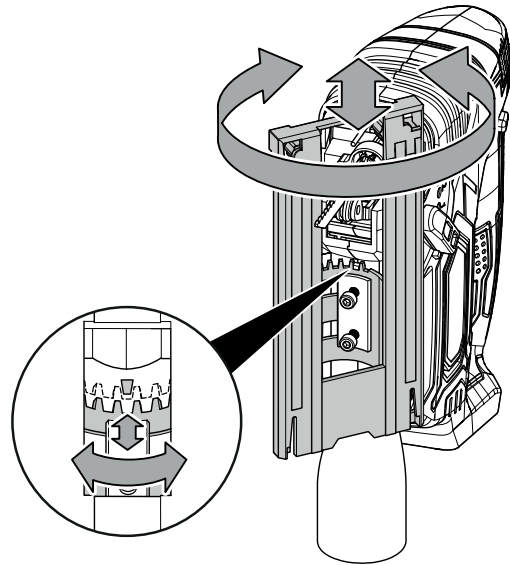
1. Punjivu bateriju (13) izvadite iz uređaja vidi Uklanjanje punjive baterije).
2. Prvo uklonite zaštitu od kidanja materijala (18) i zaštitni poklopac (24).



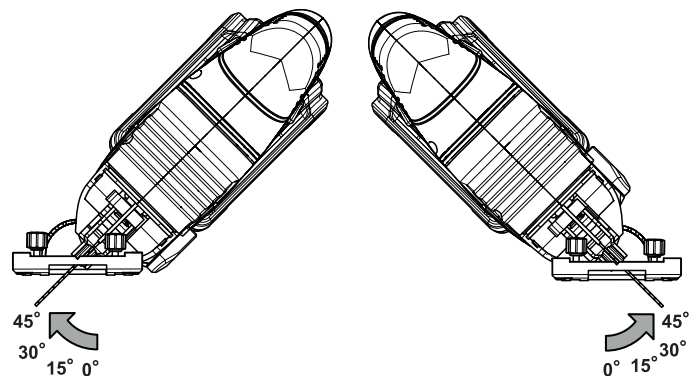
3. Vijke (22) na donjoj strani uređaja otpustite imbus-ključem (17).



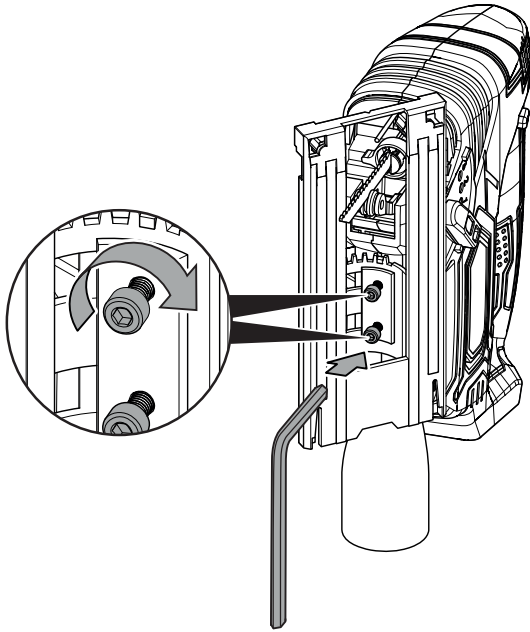
4. Nožnu ploču (6) gurajte prema natrag sve dok se ne mogu slobodno vrtjeti.



5. Namjestite željeni kut rezanja. Stupanj koji valja namjestiti ugraviran je na nožnu ploču (6).



6. Nožnu ploču (6) ponovno gurajte prema naprijed dok se ozubljenje ne zahvati.
7. Vijke (22) na donjoj strani uređaja pritegnite imbus-ključem (17).



8. Provjerite čvrst dosjed nožne ploče (6).
9. Ponovno umetnite punjivu bateriju (13) (vidi Umetanje punjive baterije).



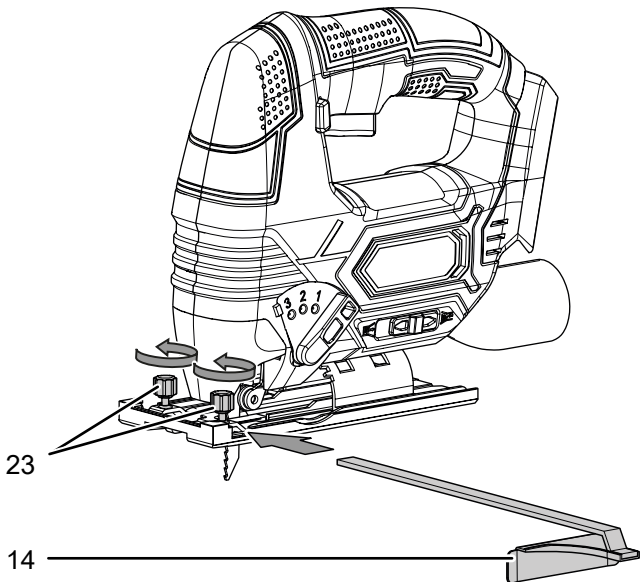
Informacija

Kod kosog reza nije moguća uporaba zaštite od kidanja materijala ni zaštitnog poklopca.

Montaža paralelnog graničnika

Paralelni graničnik može se učvrstiti na objema stranama uređaja.

1. Punjivu bateriju (13) izvadite iz uređaja vidi Uklanjanje punjive baterije).
2. Otpustite blokadne vijke (23) na otvoru za guranje. Pritom pazite da blokadne vijke ne odvrnete potpuno.



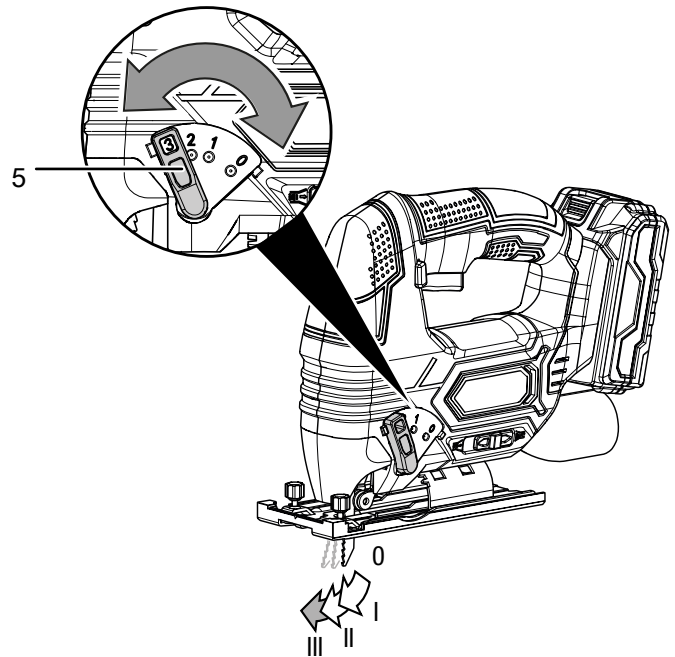
3. Paralelni graničnik (14) ugurajte u otvor za guranje, s oznakom okrenutom prema gore.
4. Paralelni graničnik (14) postavite u željeni položaj.
5. Pritegnite blokadne vijke (23).
6. Ponovno umetnite punjivu bateriju (13) (vidi Umetanje punjive baterije).

Namještanje njišućeg hoda

Njihanje lista pile možete namjestiti. Stupnjevi od 1 do 3 omogućuju brže napredovanje tijekom rada, a stupanj 0 (njihanje isključeno) omogućuje finije i urednije bridove reza.

Optimalan stupanj njihanja za dotičnu primjenu može se utvrditi pokušajem u praksi. Pritom vrijede sljedeće napomene:

- Stupanj njihanja odaberite to manji odnosno potpuno isključite njihanje što brid reza mora biti finiji i uredniji.
 - Pri obradi tankih materijala isključite njihanje.
 - Kod tvrdih materijala radite s niskim stupnjem njihanja.
 - Kod mekanih materijala i pri piljenju drva u smjeru vlakana možete raditi s maksimalnim stupnjem njihanja.
1. Sklopku za odabir njihanja (5) postavite na željeni stupanj. Što je stupanj viši, to je njihanje veće. Njihanje se može promijeniti i tijekom rada.



Rukovanje

Savjeti i napomene za rukovanje ubodnom pilom

Općenito:

- Ventilacijske otvore održavajte slobodnima kako se motor ne bi pregrijao.
- Prije svakoga rada provjerite ispravan dosjed alata u prihvat alata. Alat mora biti fiksno blokiran u za to predviđenim držačima na prihvat alata.
- Prije svakoga rada provjerite jeste li odabrali pravi alat za planiranu uporabu.

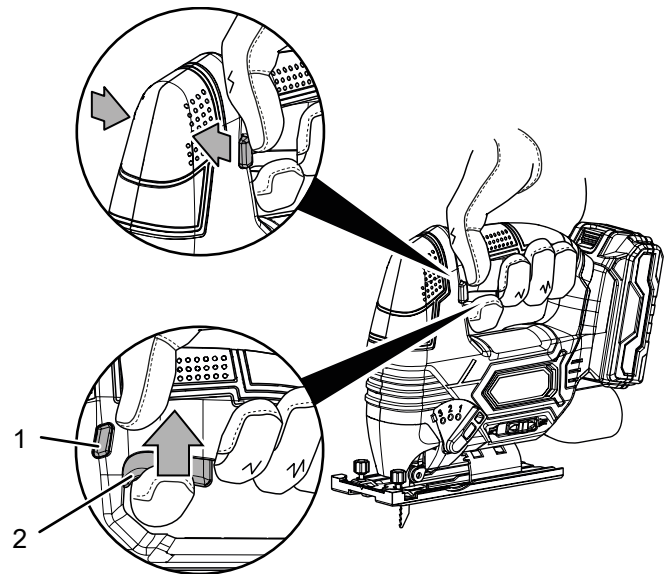
Piljenje:

- Upotrebite samo neoštećene, besprijekorne listove pile. Savijeni, tupi listovi pile ili listovi pile oštećeni na drugi način mogu se slomiti.
- Pri piljenju laganih materijala pridržavajte se zakonskih odredaba i preporuka proizvođača materijala.
- Prije piljenja listovima pile HCS u drvu, iverici, građevnim materijalima itd. provjerite da u njima nema stranih tijela kao što su čavli, vijci i sl. Uklonite sva strana tijela ako su prisutna ili upotrijebite listove pile HSS.
- Za piljenje uskih krivulja upotrijebite uzak list pile.
- List pile ne bi smio biti dulji od predviđenog reza.

Uključivanje i isključivanje uređaja

Pri radu s uređajem nosite svoju osobnu zaštitnu opremu.

1. Provjerite jesu li stegnuti list pile i namješteno njihanje i kut rezanja prikladni za planiranu radnju.
2. Provjerite je li izradak osiguran odnosno je li radna površina prikladno pripremljena.
3. Nožnu ploču s kliznom stopicom (6) postavite na izradak.
4. Pritisnite blokadu uključivanja (1) kako biste aktivirali sklopku za uključivanje/isključivanje.
5. Pritisnite sklopku za uključivanje/isključivanje (2) i držite je pritisnutom tijekom rada.
 - ⇒ Uređaj radi s prethodno odabranim postavkama.
 - ⇒ Svijetli LED radna svjetiljka (7).

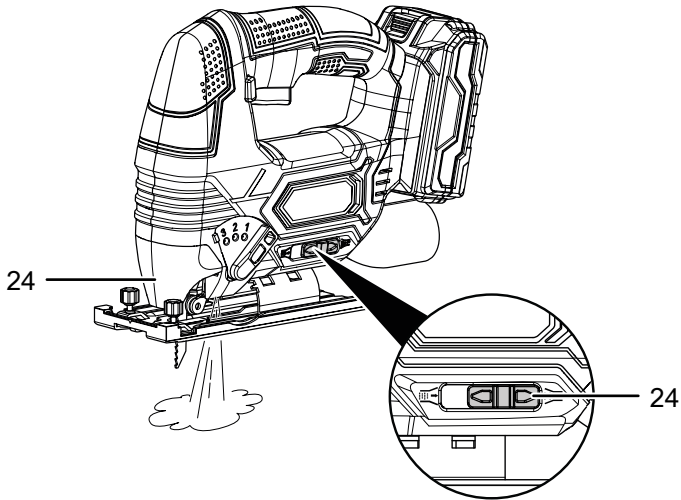


6. Pustite sklopku za uključivanje/isključivanje (2) kako biste zaustavili uređaj.
 - ⇒ Gasi se LE-dioda rada (7).

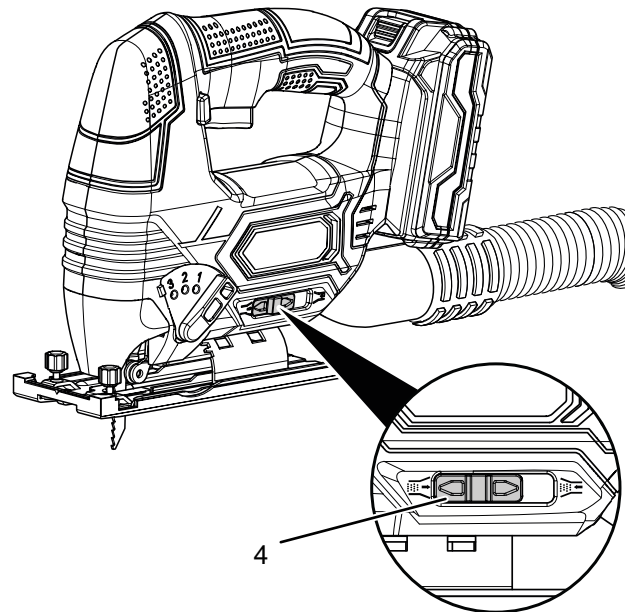
Namještanje funkcije ispuhivanja strugotine / usisavanja

Možete namjestiti hoće li se strugotina ispuhivati prema naprijed ili usisavati preko usisavača koji se opcijski može priključiti.

1. Uvjerite se da je zaštitni poklopac (24) montiran.
2. Sklopku za odabir funkcije ispuhivanja strugotine / usisavanja (4) gurnite ulijevo kako biste vanjskim usisavačem usisali strugotinu ili udesno kako biste ispuhivali strugotinu.



4. Sklopku za odabir funkcije ispuhivanja strugotine / usisavanja (4) gurnite ulijevo u položaj za usisavanje prašine.



Priključivanje nastavka za usisavanje prašine

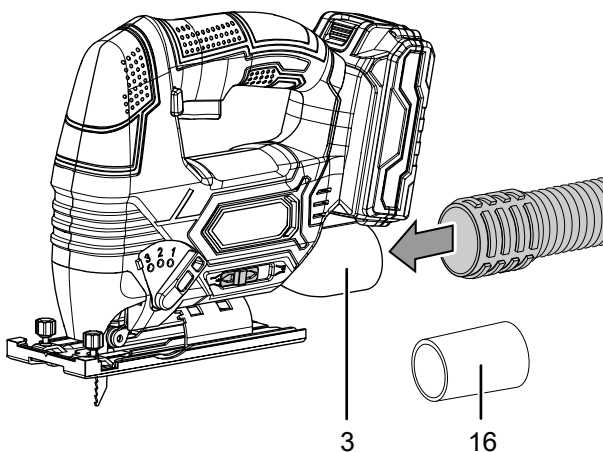
Na uređaj možete priključiti usisavač. Adapter, koji je dio isporuke, omogućuje priključivanje nastavaka manjih promjera.



Oprez

Pri usisavanju materijala štetnih po zdravlje ili otrovnih materijala uvijek upotrebljavajte specijalni usisavač.

1. Po potrebi adapter (16) priključite na priključak za nastavak za usisavanje prašine (3).
2. Za optimalno usisavanje po mogućnosti postavite zaštitu od kidanja materijala (18).
3. Na nastavak za usisavanje prašine priključite prikladan usisavač (npr. industrijski usisavač) (3).



Stavljanje izvan pogona



Upozorenje na električni napon

Mrežni utikač nemojte dodirivati vlažnim ili mokrim rukama.

- Mrežni kabel punjača izvucite iz mrežne utičnice tako da ga uhvatite za utikač.
- Pustite da se uređaj po potrebi ohladi.
- Punjivu bateriju izvadite iz uređaja (vidi poglavlje Puštanje u pogon).
- Uređaj očistite kako je opisano u poglavlju Održavanje.
- Uređaj uskladištite kako je opisano u poglavlju Transport i skladištenje.

Pribor koji se može dodatno naručiti



Upozorenje

Upotrebljavajte samo pribor i dodatne uređaje koji su navedeni u uputama.

Uporaba drukčijeg alata ili pribora od onog preporučenog u uputama može značiti opasnost od ozljeda.

Naziv	Broj artikla
Komplet listova ubodne pile za drvo, 10-dijelni	6.215.001.101
Komplet listova ubodne pile za metal, 10-dijelni	6.215.001.131
Rezervna punjiva baterija Multiflex 20V 2,0 Ah	6.200.000.303

Pogrješke i smetnje

Tijekom proizvodnje više puta provedeno je ispitivanje besprijekornog rada uređaja. Ako se unatoč tome pojave smetnje u radu, uređaj provjerite prema sljedećem popisu.

Radnje za uklanjanje pogrješaka i smetnji, koje zahtijevaju otvaranje kućišta, smije provoditi samo ovlašteni specijalizirani električar ili Trotec.

Pri prvoj uporabi nastaje lagan dim ili miris:

- Ovdje nije riječ u pogrješci niti smetnji. To će nestati nakon kratkog vremena rada.

Punjiva baterija ne puni se:

- Provjerite je li punjiva baterija ispravno nataknuta na brzi punjač.
Punjivu bateriju gurnite u brzi punjač tako da kontakti punjive baterije zahvaćaju u nj. Punjiva baterija mora se uglaviti u brzi punjač.
- Provjerite mrežni priključak.
- Provjerite jesu li mrežni kabel i mrežni utikač oštećeni.
- Provjerite lokalno osiguranje mreže.
- Provjerite je li brzi punjač oštećen. Ako je brzi punjač oštećen, nemojte ga dalje upotrebljavati. Obratite se servisnoj službi proizvođača Trotec.
- Provjerite jesu li kontakti na punjivoj bateriji nečisti. Uklonite moguću nečistoću.
- Punjiva je baterija neispravna i valja je zamijeniti. Upotrebljavajte isključivo punjive baterije istoga tipa.

Uređaj se ne pokreće:

- Snaga punjive baterije slaba. Napunite punjivu bateriju.
- Provjerite je li punjiva baterija ispravno postavljena na uređaj.

Punjivu bateriju gurnite u uređaj tako da kontakti punjive baterije zahvaćaju u uređaj. Punjiva baterija mora se uglaviti u uređaj.

- Provjerite jesu li kontakti na punjivoj bateriji nečisti. Uklonite moguću nečistoću.



Informacija

Prije ponovnog uključenja uređaja pričekajte najmanje 10 minuta.

List pile klima se:

- Pazite da je list pile blokiran u za to predviđenim otvorima u brzostežućoj čeljusti.
- Pazite da je brzostežuća čeljust fiksirana.

List pile ne prodire bez problema u materijal koji obrađujete odnosno premala je snaga piljenja:

- Provjerite je li odabrana postavka njihanja prikladna za materijal koji morate obraditi.
- Ako je list pile istrošen, zamijenite ga novim.
- Provjerite je li odabrani list pile prikladan za materijal koji morate obraditi.

Uređaj se zagrijava:

- Pri piljenju pazite da uređaj ne pritišćete prejako.
- Provjerite je li odabrani list pile prikladan za posao koji morate obaviti.
- Ventilacijske otvore držite slobodnima kako biste izbjegli pregrijavanje motora.



Informacija

Prije ponovnog uključenja uređaja pričekajte najmanje 10 minuta.

Uređaj nakon provjere ne funkcionira besprijekorno:

Obratite se servisnoj službi. Uređaj po potrebi odnesite na popravak u ovlašteni elektroinstalaterski servis ili Trotec.

Održavanje

Radovi prije početka održavanja



Upozorenje na električni napon

Mrežni utikač i punjivu bateriju nemojte dodirivati vlažnim niti mokrim rukama.

- Isključite uređaj.
- Pustite da se uređaj potpuno ohladi.
- Punjivu bateriju izvadite iz uređaja.



Upozorenje na električni napon

Radove održavanja, koji zahtijevaju otvaranje kućišta, smiju provoditi samo ovlašteni specijalizirani servisi ili poduzeće Trotec.

Napomene za održavanje

U unutrašnjosti stroja nema dijelova koje bi korisnik morao održavati ili podmazivati.

Sigurnosni znakovi na punjivoj bateriji i punjaču

Redovito provjeravajte sigurnosne znakove na punjivoj bateriji i punjaču. Zamijenite nečitljive sigurnosne znakove!

Čišćenje

Uređaj bi valjalo očistiti prije i nakon svake uporabe.

Napomena

Uređaj ne treba podmazivati nakon čišćenja.



Upozorenje na električni napon

Usljed tekućina koje prodiru u kućište postoji opasnost od kratkog spoja!

Uređaj i pribor nemojte uranjati pod vodu. Pazite da u kućište ne dospije voda niti druge tekućine.

- Uređaj očistite navlaženom mekom krpom koja ne ostavlja vlakna. Pazite da u kućište ne uđe vlaga. Pazite da vlaga ne može doći u dodir s električnim komponentama. Krpu nemojte navlaživati agresivnim sredstvima za čišćenje kao što su raspršivači, otapala, sredstva za čišćenje koja sadrže alkohol i sredstva za ribanje.
- Uređaj obrišite mekom krpom koja ne ostavlja vlakna.
- Listove pile obrišite mekom krpom koja ne ostavlja vlakna.
- Priključne kontakte na uređaju i punjaču održavajte čistima.
- Iz brzostežuće čeljusti uklonite naslage prašine i možebitnu drvenu strugotinu odnosno ostatke materijala.
- Ventilacijske otvore držite čistima od naslaga prašine kako biste izbjegli pregrijavanje motora.
- Uklonite prašinu i strugotinu iz otvora za izbacivanje strugotine. Ako je otvor za izbacivanje strugotine blokiran, očistite ga prikladnim pomagalicama (npr. komprimiranim zrakom).

Uklanjanje



Simbol prekrížene kante za smeće na električnom ili elektroničkom uređaju kazuje da se on nakon uporabe ne smije zbrinjavati preko kućnog otpada. Za besplatan povrat postoje skupljališta starih električnih i elektroničkih uređaja u vašoj blizini. Adrese možete dobiti u svojoj gradskoj odnosno općinskoj upravi. Na mrežnoj stranici

<https://hub.trotec.com/?id=45090> možete se informirati o ostalim mogućnostima povrata u brojim državama članicama EU-a. U suprotnom se obratite ovlaštenom poduzeću za oporabu otpadne električne i elektroničke opreme u vašoj zemlji.

Zasebnim skupljanjem otpadne električne i elektroničke opreme valja omogućiti ponovnu uporabu, oporabu materijala odnosno ostale oblike oporabe starih uređaja te izbjeći negativne posljedice pri zbrinjavanju opasnih tvari, koje se možda nalaze u tim uređajima i koje mogu utjecati na okoliš i ljudsko zdravlje.



Baterije i punjive baterije nisu dio kućnog otpada nego ih u Europskoj uniji valja stručno ukloniti - u skladu s Direktivom 2006/66/EZ EUROPSKOGA PARLAMENTA I VIJEĆA od 6. rujna 2006. o baterijama i punjivim baterijama. Baterije i punjive baterije uklonite u skladu s vrijedećim zakonskim odredbama.

Izjava o sukladnosti

Prijevod originalne izjave o sukladnosti u smislu Direktive EZ o strojevima 2006/42/EZ Prilog II. dio 1 odjeljak A

Mi, Trotec GmbH & Co. KG, ovime pod punom odgovornošću izjavljujemo da je proizvod naveden u nastavku razvijen, konstruiran i proizveden u skladu sa zahtjevima EZ Direktive o strojevima u verziji 2006/42/EZ.

Model proizvoda / proizvod: PJSS 11-20V

Tip proizvoda: akumulatorska njišuća ubodna pila

Godina proizvodnje od: 2021

Odgovarajuće direktive EU-a:

- 2011/65/EU: 01.07.2011.
- 2012/19/EU: 24.07.2012
- 2014/30/EU: 29.3.2014.
- 2015/863/EU: 31.3.2015.

Primijenjene usklađene norme:

- EN 55014-1:2017
- EN 62841-1:2015
- EN 62841-2-11:2016+A1:2020

Primijenjene nacionalne norme i tehničke specifikacije:

- EN 55014-2:2015

Proizvođač i ime osobe odgovorne za tehničku dokumentaciju:

Trotec GmbH

Grebbener Straße 7, D-52525 Heinsberg

Telefon: +49 2452 962-400

E-pošta: info@trotec.de

Mjesto i datum izdavanja:

Heinsberg, 01.12.2021



Detlef von der Lieck, direktor

Trotec GmbH

Grebener Str. 7
D-52525 Heinsberg

☎ +49 2452 962-400

☎ +49 2452 962-200

✉ info@trotec.com

www.trotec.com