

PJSS 11-20V

HU

EREDETI HASZNÁLATI
UTASÍTÁS FORDÍTÁSA
AKKUS LENGŐLÖKETES
SZÚRÓFŰRÉSZ



 TROTEC

Tartalomjegyzék

Tudnivalók a használati utasításhoz 2

Biztonság 3

Információk a készülékről 8

Szállítás és tárolás 11

Üzembe helyezés 11

Kezelés 17

Utánrendelhető tartozékok 19

Hibák és zavarok 19

Karbantartás 20

Ártalmatlanítás 21

Megfelelőségi nyilatkozat 21

Tudnivalók a használati utasításhoz

Jelképek



Figyelmeztetés villamos feszültségre

Ez a jelkép arra hívja fel a figyelmet, hogy villamos feszültség miatt személyek életét és egészségét fenyegető veszélyek állnak fenn.



Figyelmeztetés forró felületre

Ez a jelkép arra hívja fel a figyelmet, hogy forró felületek miatt személyek életét és egészségét fenyegető veszélyek állnak fenn.



Figyelmeztetés hegyes tárgyra

Ez a jelkép arra hívja fel a figyelmet, hogy hegyes tárgyak miatt személyek életét és egészségét fenyegető veszélyek állnak fenn.



Figyelmeztetés kézsérülésre

Ez a jelkép arra hívja fel a figyelmet, hogy kézsérülés miatt személyek egészségét fenyegető veszélyek állnak fenn.



Figyelmeztetés

Ez a figyelmeztetés közepes kockázati fokú veszélyeztetést jelöl, aminek - ha nem hárítja el - halálos kimenetelű vagy súlyos személyi sérülés lehet a következménye.



Vigyázat

Ez a figyelmeztetés alacsony kockázati fokú veszélyeztetést jelöl, aminek - ha nem hárítja el - csekély vagy mérsékelt személyi sérülés lehet a következménye.

Utalás

Ez a figyelmeztetés fontos információkra (pl. anyagi károokra) hívja fel a figyelmet, de nem utal veszélyeztetésekre.



Infó

Az ezzel a jelképpel megjelölt hivatkozások segítik Önt tevékenységeinek gyors és biztos végrehajtásában.



Tartsa be az utasítást

Az ezzel a jelképpel megjelölt hivatkozások arra hívják fel a figyelmet, hogy figyelembe kell venni a használati utasítást.



Hallásvédő viselése kötelező

Az ezzel a jelképpel megjelölt hivatkozások arra hívják fel a figyelmet, hogy hallásvédő használata kötelező.



Védőszemüveg használata kötelező

Az ezzel a jelképpel megjelölt hivatkozások arra hívják fel a figyelmet, hogy szemvédelem használata kötelező.



Védőálc viselése kötelező

Az ezzel a jelképpel megjelölt hivatkozások arra hívják fel a figyelmet, hogy védőálc használata kötelező.



Védőruházat viselése kötelező

Az ezzel a jelképpel megjelölt hivatkozások arra hívják fel a figyelmet, hogy védőruházat használata kötelező.



Védőkesztyű viselése kötelező

Az ezzel a jelképpel megjelölt hivatkozások arra hívják fel a figyelmet, hogy védőkesztyű viselése kötelező.

A használati utasítás aktuális változatát a következő linkről tudja letölteni:



PJSS 11-20V



<https://hub.trotec.com/?id=42375>

Biztonság

Általános biztonságtechnikai útmutató elektromos szerszámokhoz



Figyelmeztetés

Olvasson el minden biztonságtechnikai útmutatót, utasítást, ábrát és műszaki adatot, amivel ez az elektromos szerszám el van látva.

A következő utasítások betartásánál elkövetett mulasztások áramütést, tüzet és/vagy súlyos sérülést okozhatnak.

Őrizze meg a biztonságtechnikai útmutatót és utasítást a későbbiekre is.

A biztonságtechnikai útmutatóban használt *elektromos szerszám* fogalom hálózatról működtetett elektromos szerszámokra (hálózati vezetékkel) vagy akkumulátorral működtetett elektromos szerszámokra (hálózati vezeték nélkül) vonatkozik.



Általános biztonságtechnikai útmutató elektromos szerszámokhoz – munkahelyi biztonság

- **Tartsa tisztán munkaterületét és világítsa jól meg.** Rendetlenség és rosszul megvilágított munkaterületek balesethez vezethetnek.
- **Ne dolgozzon az elektromos szerszámmal robbanásveszélyes környezetben, amelyben éghető folyadékok, gázok vagy porok vannak.** Az elektromos szerszámok szikráznak, ami meggyújthatja a port vagy a gőzöket.
- **Az elektromos szerszám használata közben ne engedjen közel gyermekeket és más személyeket.** Figyelmének elterelése esetén elveszítheti az ellenőrzést az elektromos szerszám felett.



Általános biztonságtechnikai útmutató elektromos szerszámokhoz – elektromos biztonság

- **Az elektromos szerszám csatlakozódugójának illenie kell a dugaszolóaljzatba. A dugót semmilyen módon sem szabad megváltoztatni. Ne használjon adapterdugót védőföldeléssel ellátott elektromos szerszámokkal együtt.** A nem módosított dugó és a megfelelő dugaszolóaljzat csökkentik az áramütés veszélyét.
- **Kerülje a testi érintkezést földelt felületekkel, például csövekkel, fűtéssel, tűzhelyekkel és hűtőszekrényekkel.** Nagyobb az áramütés veszélye, ha teste le van földelve.
- **Tartsa távol az elektromos szerszámot esőtől és vizes helyektől.** Víz bejutása az elektromos szerszámba növeli az áramütés veszélyét.

- **Ne használja más célra a csatlakozó vezetékét, ne hordja és ne akassza fel vele az elektromos szerszámot és ne használja a dugó kihúzására a dugaszolóaljzataból. Tartsa távol a csatlakozó vezetékét forróságtól, olajtól, éles szélektől és mozgó alkatrészekről.** Sérült vagy felcsavarodott csatlakozó vezetékek növelik az áramütés veszélyét.
- **Ha szabadban dolgozik az elektromos szerszámmal, csak olyan hosszabbító vezetékeket használjon, amelyek szabadban való használatra is alkalmasak.** A szabadban való használatra alkalmas hosszabbító vezeték használata csökkenti az áramütés veszélyét.
- **Ha nem kerülhető el az elektromos szerszám üzemeltetése nedves környezetben, akkor használjon hibaáram-védőkapcsolót.** Hibaáram-védőkapcsoló használata csökkenti az áramütés veszélyét.



Általános biztonságtechnikai útmutató elektromos szerszámokhoz – személyi biztonság

- **Legyen figyelmes, ügyeljen arra, amit csinál, és ésszel fogjon a munkához egy elektromos szerszámmal. Ne használjon elektromos szerszámot, ha fáradt vagy drogok, alkohol vagy gyógyszerek hatása alatt áll.** Pillanatnyi figyelmetlenség az elektromos szerszám használata közben súlyos sérüléshez vezethet.
- **Viseljen személyi védőeszközöket és mindig védőszemüveget.** Személyi védőeszközök, például porálc, csúszásmentes biztonsági cipő, védősisak vagy hallásvédő viselése, az elektromos szerszám fajtájának és felhasználásának függvényében, csökkenti a sérülések veszélyét.
- **Kerülje el a véletlen üzembevételt. Győződjön meg arról, hogy az elektromos szerszám ki van kapcsolva, mielőtt az áramellátáshoz és/vagy az akkumulátorhoz csatlakoztatja, felveszi vagy viszi.** Balesetet okozhat, ha az elektromos szerszám vitele közben ujját a kapcsolón tartja, vagy az elektromos szerszámot bekapcsolva csatlakoztatja az áramellátáshoz.
- **Távolítsa el a beállítószerszámokat vagy csavarkulcsokat, mielőtt bekapcsolja az elektromos szerszámot.** Az elektromos szerszám forgó részében lévő szerszám vagy kulcs sérülést okozhat.
- **Kerülje a nem normális testtartást. Álljon biztosan a lábán és tartsa meg mindenkor az egyensúlyát.** Ezáltal jobban tudja ellenőrizni az elektromos szerszámot váratlan helyzetekben.
- **Viseljen megfelelő ruházatot. Ne viseljen bő ruházatot és ékszert. Tartsa távol haját és ruházatát mozgó alkatrészekről.** Mozgó alkatrészek elkapathatják a laza ruhát, ékszert vagy a hosszú haját.

- Ha porszívó és porgyűjtő berendezések csatlakoztathatók, ezeket csatlakoztatni kell és helyesen kell használni. Porelszívás használata mérsékli a veszélyt, amit a por jelent.
- **Ne ringassa magát a hamis biztonság érzetében és ne hagyja figyelmen kívül az elektromos szerszámok biztonsági szabályait, akkor sem, ha többszöri használat után megismerte az elektromos szerszámot.** Figyelmetlen cselekvés a másodperc tört része alatt súlyos sérülésekhez vezethet.



Általános biztonságtechnikai útmutató elektromos szerszámokhoz – elektromos szerszám használata és kezelése

- **Ne terhelje túl az elektromos szerszámot. Használjon munkájához arra rendeltetett elektromos szerszámot.** A megfelelő elektromos szerszámmal jobban és biztonságosan dolgozik az adott területen.
- **Ne használjon elektromos szerszámot meghibásodott kapcsolóval.** Veszélyes és javítani kell azt az elektromos szerszámot, amelyet nem lehet már be- vagy kikapcsolni.
- **Húzza ki a dugót a csatlakozóaljzatból és/vagy távolítsa el a kivehető akkumulátort, mielőtt beállítást végez a készüléken, munkaszerszámot cserél vagy elrakja az elektromos szerszámot.** Ezek az óvintézkedések megakadályozzák az elektromos szerszám véletlen elindítását.
- **Nem használt elektromos szerszámokat gyermekek számára elérhetetlen helyen tároljon. Ne engedje az elektromos szerszámot olyan személyeknek használni, akik azt nem ismerik vagy ezt az utasítást nem olvasták.** Az elektromos szerszámok veszélyesek, ha tapasztalatlan személyek használják azokat.
- **Ápolja gondosan az elektromos szerszámokat és a munkaszerszámot. Ellenőrizze, hogy a mozgó alkatrészek kifogástalanul működnek és nem szorulnak, hogy vannak-e törött vagy olyan mértékben sérült alkatrészek, amik az elektromos szerszám működését hátrányosan befolyásolják. Az elektromos szerszám használatba vétele előtt javíttassa meg a sérült alkatrészeket.** Sok balesetet rosszul karbantartott elektromos szerszám idéz elő.
- **Vágószerszámokat tartson élesen és tisztán.** Gondosan ápoltt vágószerszámok éles vágóélel kevésbé szorulnak meg és könnyebben vezethetők.

- **Használja az elektromos szerszámot, a munkaszerszámot, a munkaszerszámokat stb. ennek az utasításnak megfelelően. Vegye figyelembe eközben a munkafeltételeket és az elvégzendő tevékenységet.** Elektromos szerszámok használata másra, mint a tervezett alkalmazás, veszélyes helyzeteket idézhet elő.
- **Tartsa tisztán és olajtól és zsírtól mentesen a markolatokat és markolatfelületeket.** Csúszós markolatokkal és markolatfelületekkel nem lehet biztonságosan kezelni és előre nem látható helyzetekben ellenőrizni az elektromos szerszámot.



Általános biztonságtechnikai útmutató elektromos szerszámokhoz – Az akkus szerszám használata és kezelése

- **Az akkumulátorokat csak a gyártó által ajánlott töltőkészülékekkel töltsse.** Egy meghatározott típusú akkumulátor töltésére alkalmas töltőkészülék miatt tűzveszély áll fenn, ha más akkumulátorokkal használja.
- **Elektromos szerszámokban csak a hozzájuk tervezett akkumulátorokat használja.** Más akkumulátorok használata sérüléshez és tűzveszélyhez vezethet.
- **A nem használt akkumulátort tartsa távol iratkapcsoktól, kulcsoktól, szögektől, csavaroktól és minden kicsi fémtárgytól, amelyek az érintkezők áthidalását okozhatják.** Rövidzárlatnak az akkumulátor érintkezői között égési sérülés vagy tűz lehet a következménye.
- **Hibás használat esetén folyadék léphet ki az akkumulátorból. Kerülje az érintkezést vele. Véletlen érintkezés esetén vízzel le kell öblíteni. Ha a folyadék szembe kerül, orvosi segítséget is vegyen igénybe.** Kilépő akkumulátorfolyadék a bőr irritációját vagy égési sérülést okozhat.
- **Ne használjon sérült vagy átalakított akkumulátort.** Sérült vagy átalakított akkumulátorok előre nem látható módon viselkedhetnek és tüzet, robbanást vagy sérülésveszélyt okozhatnak.
- **Ne tegye ki az akkumulátort tűz vagy túl magas hőmérséklet hatásának.** Tűz vagy 130 °C fölötti hőmérséklet robbanást idézhet elő.
- **Kövesse a töltésre vonatkozó összes utasítást és soha ne töltsse az akkumulátort vagy az akkus szerszámot a használati utasításban megadott hőmérséklet-tartományon kívül.** Helytelen vagy a megengedett hőmérséklet-tartományon kívüli töltés az akkumulátort roncsolhatja és növelheti a tűzveszélyt.



Általános biztonságtechnikai útmutató elektromos szerszámokhoz – A töltőkészülék használata és kezelése

- **Ezt a töltőkészüléket akkor használhatják gyermekek 8 éves kortól felfelé, valamint csökkent fizikai, szenzorikus vagy mentális képességű vagy tapasztalattal és tudással nem rendelkező személyek, ha felügyelet alatt vannak, vagy a készülék biztonságos használatáról oktatást kaptak és a használatból eredő veszélyeket megértették. Gyermekeknek nem szabad játszani a készülékkel. A tisztítást és a felhasználói karbantartást nem végezhetik gyermekek felügyelet nélkül.**
- **Soha ne tegyen nem újratölthető elemet a töltőkészülékbe.** Egy meghatározott típusú akkumulátor töltésére alkalmas töltőkészülék miatt tűz- és robbanásveszély áll fenn, ha más akkumulátorokkal vagy nem újratölthető elemekkel használja.
- A "Multiflex 20 - 2.0 AC" töltőkészülékkel csak 2.0 Ah kapacitású (5 akkucellás) "Multiflex 20 - 2.0 DC" li-ion akkut töltsön. Az akku feszültségének illeni kell a töltőkészülék töltési feszültségéhez.



Általános biztonságtechnikai útmutató elektromos szerszámokhoz – Szerviz

- **Elektromos szerszámát csak képezített szakszeméllyel és eredeti pótalkatrészekkel javíttassa.** Ezzel biztosítja, hogy az elektromos szerszám biztonsága megmarad.
- **Soha ne végezzen karbantartást sérült akkumulátorokon.** Akkumulátorokon bármilyen karbantartást csak a gyártóval vagy meghatalmazott vevőszolgálati szervekkel végeztessen.



Készülékspecifikus biztonsági útmutató akkus szúrófűrészekhez

- **Fogja az elektromos szerszámot a szigetelt markolatán, ha olyan munkát végez, amelynél a munkaszerszám rejtett áramvezetékét vagy a saját csatlakozó vezetékét találhatja el.** Az érintkezés feszültség alatt álló vezetékkel feszültség alá helyezheti a készülék fémrészeit is és áramütéshez vezethet.
- **Rögzítse és biztosítsa a munkadarabot pillanatszorító segítségével vagy más módon stabil felületen.** Ha a munkadarabot csak kézzel vagy saját testével tartja, labilis marad, ami az ellenőrzés elvesztéséhez vezethet.

- **Rejtett tápvezetékek felderítéséhez használjon a célra alkalmas kereső készüléket vagy kérje a helyi szolgáltató vállalat segítségét.** Elektromos vezetékek megérintése tüzet és áramütést okozhat. Gázvezeték sérülése robbanást okozhat. Vízvezetékbe való behatolás anyagi kárt vagy áramütést okozhat.
- **Vibráció káros lehet a kéz-kar rendszerre.** A vibráció hatásideje a lehető legrövidebb legyen.
- **Rögzítse a munkadarabot.** Befogó szerkezettel vagy satuban rögzített munkadarab tartása biztonságosabb, mint ha kezével fogja.
- **Behelyezés előtt tisztítsa meg a fűrészlap szárát.** A piszkos szárát nem lehet biztosan rögzíteni.
- **Ellenőrizze a fűrészlap szilárd rögzítését.** Ha laza a fűrészlap, kieshet és Ön megsérülhet.
- **Az elektromos szerszám bekapcsolása előtt győződjön meg a munkaszerszám akadálytalan mozgásáról.** Blokkoló munkaszerszámmal történő bekapcsolásnál nagy erők léphetnek fel és a készülék oldalra kicsaphat.
- **Ne munkáljon meg nedves anyagokat vagy nyirkos felületeket.**
- **Az elektromos szerszámot csak bekapcsolva vezesse a munkadarabra.** Egyébként visszaütés veszélye áll fenn.
- **Ügyeljen arra, hogy a talp lap fűrészelés közben biztosan a munkadarabra feküdjön.** Ha szorul a fűrészlap, eltörhet vagy visszaütést okozhat.
- **Tartsa távol kezeit a fűrészelési övezettől.** Ne nyúljon a munkadarab alá. A fűrészlap megérintése esetén sérülésveszély áll fenn.
- **Tartsa távol kezeit a lökőrúdtól és a gyorsbefogó tokmánytól.** Készülékrészek megérintése esetén zúzódásveszély áll fenn.
- **Gondoskodjon kielégítő szellőzésről.**
- **Rendszeresen ellenőrizze a gyorsbefogó tokmány elhasználódását vagy sérülését.**
- **Csak sérülésmentes és kifogástalan fűrészlapokat használjon.** Görbe és tompa fűrészlapok eltörhetnek vagy visszaütést okozhatnak.
- **Kikapcsolás után ne fékezze le a fűrészlapot úgy, hogy oldalt a munkadarabhoz nyomja.** A fűrészlap megsérülhet, eltörhet vagy visszaütést okozhat.
- **A munkafolyamat befejezése után kapcsolja ki az elektromos szerszámot és csak akkor húzza ki a fűrészlapot a vágórészből, ha nyugalomba jutott.** Így elkerüli a visszaütést és az elektromos szerszámot biztonságosan leteheti.

- **A használt szerszám blokkolása esetén azonnal kapcsolja ki az elektromos szerszámot.** Az elektromos szerszám a fellépő erők hatására a készülék oldalra kicsaphat.
- **Mielőtt lerakja az elektromos szerszámot, várja meg, hogy nyugalomba jusson.** Az elektromos szerszám beszorulhat és Ön elveszítheti az ellenőrzést az elektromos szerszám fölött.

Rendeltetésszerű használat

A PJSS 11-20V készüléket kizárólag a következő feladatokra használja:

- egyenes és íves vágás szögletes fa, műanyag és könnyűfém munkadarabokban szilárd alátétén,
- gérvágás 45°-ig szögletes fa, műanyag és könnyűfém munkadarabokban,

a műszaki adatok betartásával (lásd használati utasítás).

Ajánljuk, hogy az elektromos szerszámot eredeti Trotec tartozékokkal használja.

Előre látható helytelen alkalmazás

- A készülék nem nedves fák megmunkálására szolgál.
- A készülék nem üveg vagy kő megmunkálására szolgál.
- A készülék nem alátét nélküli szabadkézi munkára szolgál.

A "Rendeltetésszerű használat" című fejezetben leírtaktól eltérő más alkalmazás ésszerűen előre látható helytelen alkalmazásnak számít.

Személyi képesítés

Azoknak a személyeknek, akik ezt a készüléket használják:

- el kellett olvasniuk és meg kellett érteniük a használati utasítást, különösen a biztonságra vonatkozó fejezetet.

Biztonsági jelölések és táblák az akkumulátoron és a töltőkészüléken

Utalás

Ne távolítsa el biztonsági jelöléseket, matricákat vagy címkéket a készülékről. Tartsa a biztonsági jelöléseket, matricákat és címkéket olvasható állapotban.

Az akkumulátoron a következő biztonsági jelöléseket és táblákat helyeztük el:



Figyelmeztetés robbanásveszélyre!

Ezek a szimbólumok a következőre hívják fel a figyelmet:



Ne tegye ki az akkumulátort tűz vagy túl magas hőmérséklet hatásának! Ne hozza érintkezésbe az akkumulátort vízzel vagy tűzzel! Kerülje a közvetlen napsugárzást és nedvességet. Robbanásveszély áll fenn!

Soha ne töltsen az akkumulátort 10 °C alatti vagy 40 °C fölötti környezeti hőmérsékletnél. Helytelen vagy a megengedett hőmérséklet-tartományon kívüli töltés az akkumulátort roncsolhatja és növelheti a tűzveszélyt.



Vegye figyelembe az akkumulátor helyes ártalmatlanítását!

Ez a szimbólum a következőre hívja fel a figyelmet: Figyeljen az akkumulátor helyes ártalmatlanítására és semmi esetre se ártalmatlanítsa a szennyvízbe vagy köztulajdonban lévő vizekbe.

Az akkumulátor irritáló hatású és mérgező anyagokat tartalmaz, amelyek jelentős kockázatot jelentenek az emberre és a környezetre.

A töltőkészüléken a következő biztonsági jelöléseket és táblákat helyeztük el:



Ez a szimbólum a következőre hívja fel a figyelmet: Az akku töltése előtt olvassa el a használati utasítást, ill. a kezelési útmutatót.



Ez a szimbólum a következőre hívja fel a figyelmet: A töltőkészüléket az akku töltéséhez csak száraz beltéri területen használja, kültéri területeken ne.

Személyi védőeszközök



Viseljen hallásvédőt.

A zajhatás hallásvesztést okozhat.



Viseljen védőszemüveget.

Ezzel védi szemét leváló, leeső és kirepülő letört daraboktól, amelyek sérülést okozhatnak.



Viseljen védőmaszkot.

Így védekezhet egészségre káros porok belélegzésétől, amelyek munkadarabok megmunkálása közben keletkezhetnek.



Viseljen védőkesztyűt.

Így védő kezét égési sérülésektől, zúzódásoktól és bőrhorzsolásoktól.



Viseljen szűk védőruházatot.

Ezzel megvédi magát attól a veszélytől, hogy ruházatát a forgó elemek behúzzák.

Egyéb veszélyek



Figyelmeztetés villamos feszültségre

Áramütés elégtelen szigetelés miatt.
Minden használat előtt ellenőrizze a készülék sérülését és kifogástalan működését.
Ha sérülést állapít meg, ne használja a készüléket.
Ne használja a készüléket, ha a készülék vagy kezei párák vagy izzadtak!



Figyelmeztetés villamos feszültségre

Csak meghatalmazott szaküzem végezhet munkát az elektromos alkatrészekben!



Figyelmeztetés villamos feszültségre

A készüléken végzett minden munka előtt távolítsa el a hálózati csatlakozódugót a dugaszolóaljzattól és az akkumulátort a készülékből!
Úgy húzza ki a hálózati csatlakozókábelt a dugaszolóaljzattól, hogy a csatlakozódugónál fogja meg.



Figyelmeztetés villamos feszültségre

A házba bejutó folyadékok miatt rövidzárlat veszélye áll fenn!
Ne mártsa a készüléket és a tartozékot vízbe. Figyeljen arra, hogy ne jusson víz vagy más folyadék a házba.



Figyelmeztetés villamos feszültségre

Áramütés villámcsapás következtében.

Ne dolgozzon a készülékkel a szabadban, ha vihar közeledik.

Vihar esetén válassza le a készüléket az áramhálózatról.

Az üzemeltető felelős az épület villámvédelméért.



Figyelmeztetés robbanásveszélyes anyagokra

Ne tegye ki az akkumulátort 45 °C feletti hőmérsékleteknek! Ne hozza érintkezésbe az akkumulátort vízzel vagy tűzzel! Kerülje a közvetlen napsugárzást és nedvességet. Robbanásveszély áll fenn!



Figyelmeztetés forró felületre

A munkaszerszám használat után még forró lehet. A munkaszerszám megérintésekor égési sérülés veszélye áll fenn.

Ne érintse meg csupasz kézzel a munkaszerszámot!
Viseljen védőkesztyűt!



Figyelmeztetés kézsérülésre

Ha nem kezeli elég óvatosan a készüléket, a fűrészlap és a talp lap közelében zúzódásveszély áll fenn.
Viseljen védőkesztyűt!



Figyelmeztetés hegyes tárgyra

A fűrészlap egyes részei hegyesek. Ha nem kezeli elég óvatosan a készüléket, sérülésveszély áll fenn.
Viseljen védőkesztyűt!



Figyelmeztetés

Mérgező porok!



A megmunkálás következtében keletkező káros / mérgező porok veszélyeztetik a kezelő vagy a közelben tartózkodó személyek egészségét.



Viseljen védőszemüveget és porálcot!



Figyelmeztetés

Ne munkáljon meg azbeszttartalmú anyagokat.
Az azbeszt rákkeltőnek minősül.



Figyelmeztetés

Győződjön meg róla, hogy ne ütközzön áram-, gáz- vagy vízvezetékbe, ha elektromos szerszámmal dolgozik.
Szükség szerint vizsgálja meg a vezetékeket vezetéketektorral, mielőtt elkezdené fal fúrását, ill. vágását.



Figyelmeztetés

Veszély kirepülő részek vagy eltört szerszámszerelvények miatt.



Figyelmeztetés

A készülék veszélyt jelenthet, ha nem betanított személyek szakszerűtlenül vagy nem a rendeltetésének megfelelően használják! Vegye figyelembe a személyi képesítéseket!



Figyelmeztetés

A készülék nem játékszer és gyermekek kezébe nem való.



Figyelmeztetés

Fulladásveszély!
Ne hagyja a csomagolóanyagot gondatlanul szanaszét heverni. Gyermekek kezében veszélyes játékszerré változhat.



Vigyázat

A rezgésemisszió egészségkárosodást okozhat, ha a készüléket hosszabb ideig használja vagy nem szabályosan vezeti és ápolja.



Vigyázat

Tartson kellő távolságot hőforrásoktól.

Utalás

Ha a készüléket szakszerűtlenül tárolja vagy szállítja, a készülék megsérülhet.
Vegye figyelembe a készülék szállítására és tárolására vonatkozó információkat.

Magatartás vészhelyzetben / vészleállítás funkció

Vészleállítás:

A hálózati csatlakozódugó kihúzásával az akkumulátorból azonnal leáll a készülék működése. A készülék véletlen újraindulás elleni biztosításához hagyja kihúzva az akkut.

Magatartás vészhelyzetben:

1. Kapcsolja ki a készüléket.
2. Vészhelyzetben vegye ki az akkut a készülékből: Tartsa az akku reteszelésoldó gombját és húzza ki az akkut a készülékből "Az akkumulátor kivétele" fejezetben leírtak szerint.
3. Ne tegye vissza az akkut, ha a készülék hibás.

Információk a készülékről

Készülékleírás

A PJSS 11-20V készülék a beállítható lengőloket révén gyors fűrészelési sebességgel sokoldalú fűrész munkákhoz alkalmas.

A forgácskiszakadás elleni védelem lehetővé teszi kiszakadásmentes vágások végrehajtását.

A lengőloket 3 fokozatban állítható vagy igény esetén kikapcsolható.

A fűrészlapok cseréje szerszám nélkül végezhető.

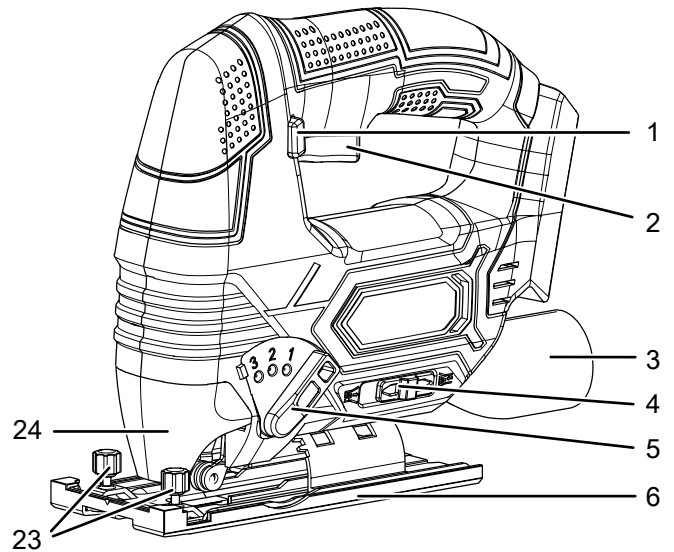
A talp lap hatlapú imbuszkulccsal állítható, 15°, 30° és 45° vágószög lehetséges.

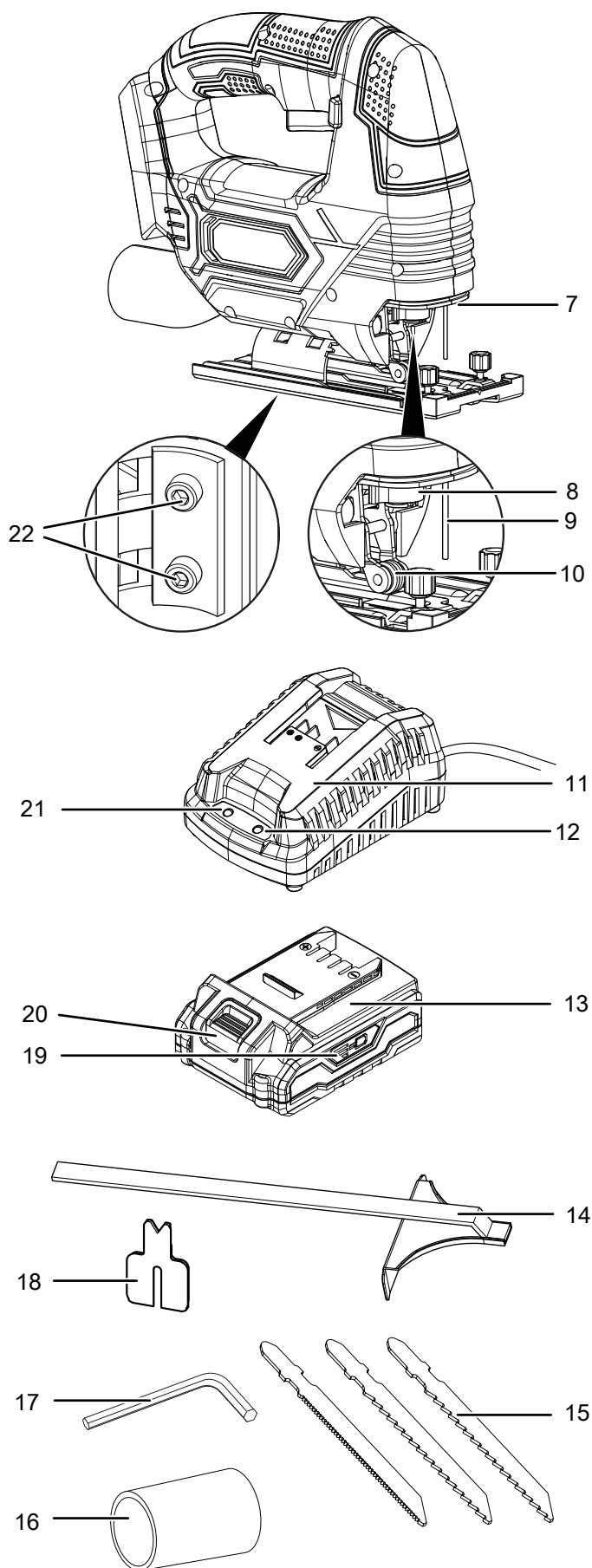
A munkaterületet egy LED világítja meg.

Az akkumulátor saját kapacitáskijelzővel rendelkezik, amivel megállapíthatja a töltési állapotot anélkül, hogy az akkut csatlakoztatni kellene a készülékre.

A készülék ezenkívül fúvó funkcióval rendelkezik forgácsmentes vágási vonalhoz, valamint beépített porszívó-csatlakozóval hatékony külső elszíváshoz.

Készülék bemutatása



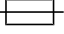



Sz.	Megnevezés
1	Bekapcsolásgátló
2	Be-/kikapcsoló
3	porelszívás csatlakozó
4	forgácsfűvő/elszívó funkció választókapcsoló
5	lengőlöket választókapcsoló
6	talplemez levehető csúszósarúval
7	LED-munkalámpa
8	gyorsbefogó tokmány
9	védőcsapszeg
10	vezetőgörgő
11	gyorstöltő készülék
12	Piros akku-LED (akkumulátortöltés)
13	Akkumulátor
14	Párhuzamütköző
15	fűrészlapkészlet
16	adapter porelszíváshoz
17	Hatlapú imbuszkulcs
18	forgácskiszakadás elleni védelem
19	3 fokozatú akkumulátorkapacitás-kijelző
20	reteszelésoldó gomb
21	Zöld akku-LED (gyorstöltő készülék üzemkész)
22	rögzítőcsavarok a talplaphoz
23	rögzítőcsavarok a párhuzamütközőhöz
24	védőtakaró

Szállítási terjedelem

- 1 x akkus lengőlöketes szűrőfűrész
- 1 x párhuzamütköző
- 2 x HCS fűrészlap fához
- 1 x HSS fűrészlap fémhez
- 1 x adapter porelszíváshoz
- 1 x forgácskiszakadás elleni védelem
- 1 x csúszósaru
- 1 x akkumulátor
- 1 x gyorstöltő készülék
- 1 x hatlapú imbuszkulcs
- 1 x szállítókosár
- 1 x útmutató

Műszaki adatok

Paraméter	Érték
Modell	PJSS 11-20V
Üresjárat fordulatszám	0 - 2.700 ford/perc
Löklet	20 mm
Vágószög	0° / 15° / 30° / 45°
Súly akkumulátorral együtt	2 kg
Akkumulátor	Multiflex 20-2.0 DC
Típus	Li-ion
Névleges feszültség	20 V \equiv
Kapacitás	2 Ah
Gyorstöltő készülék	Multiflex 20-2.0 DC
Bemenet	
Névleges feszültség	230 - 240 V / 50 Hz
Teljesítményfelvétel	65 W
Kimenet	
Névleges feszültség	21,5 V \equiv
Töltőáram	2,4 A
Biztosíték 	T 3,15 A
Töltési idő	1 h
Érintésvédelmi osztály	II / 
Tájékoztató vibrációról EN 62841-2-11 szerint	
Rezgéskibocsátási összérték:	
Farostlemezek fűrészélése $a_{h,B}$ K bizonytalanság	5,860 m/s ² 1,5 m/s ²
Fémlemez fűrészélése $a_{h,M}$ K bizonytalanság	6,148 m/s ² 1,5 m/s ²
Zajkibocsátási értékek EN 62841-2-11 szerint	
L_{pA} hangnyomásszint	85 dB(A)
L_{WA} hangteljesítmény	96 dB(A)
K bizonytalanság	3 dB(A)



Viseljen hallásvédőt.

A zajhatás hallásvesztést okozhat.

Tudnivalók a zajkibocsátásra és vibrációra vonatkozó információkhoz:

- A megadott rezgésösszértékek **és a megadott zajemissziós értékek** mérése az EN 62841 szabványnak megfelelő vizsgálati eljárással történt és elektromos szerszámok egymás közötti összehasonlítására használhatók.
- A megadott rezgésösszértékek **és a megadott zajemissziós értékek** a terhelés előzetes becsléséhez is felhasználhatók.



Vigyázat

A rezgésemisszió egészségkárosodást okozhat, ha a készüléket hosszabb ideig használja vagy nem szabályosan vezeti és ápolja.

- A rezgés- **és zajemissziók** az elektromos szerszám tényleges használata közben eltérhetnek a megadott értékektől, az elektromos szerszám használati módjától függően, különösen a megmunkált munkadarab jellege miatt. Próbálja meg a vibráció okozta terhelést a lehető legalacsonyabb szinten tartani. A vibrációs terhelés csökkentésére alkalmas intézkedés lehet például a szerszám használata közben kesztyű viselése és a munkaidő korlátozása. Ehhez a működési ciklusnak azokat a részeit is figyelembe kell venni (például, amikor az elektromos szerszám ki van kapcsolva, és azokat is, amikor ugyan be van kapcsolva, de terhelés nélkül működik).

Szállítás és tárolás

Utalás

Ha a készüléket szakszerűtlenül tárolja vagy szállítja, a készülék megsérülhet.

Vegye figyelembe a készülék szállítására és tárolására vonatkozó információkat.

Szállítás

A készülék külső hatások elleni védelmére használja a szállításhoz az alaptartozékként kapott szállítókoftert.

Tartsa be a következő utasításokat minden szállítás **előtt**:

- Kapcsolja ki a készüléket.
- Úgy húzza ki a töltőkészülék hálózati csatlakozókábelét a dugaszolóaljzathoz, hogy a csatlakozódugónál fogja meg.
- Hagyja a készüléket lehűlni.
- Vegye ki az akkumulátort a készülékből.
- Vegye ki a szerszámbefogóból a szerszámot.
- Adott esetben vegye le a porelszívást a készülékről.

A készülékben használt li-ion akkumulátorok a veszélyes anyagokról szóló jogszabályok követelményei alá tartoznak.

Vegye figyelembe a következő tudnivalókat li-ion akkumulátorok szállításához, ill. küldéséhez:

- Az akkumulátorokat a felhasználó közúton további feltételek nélkül szállíthatja.
- Harmadik fél által történő küldésnél (pl. légi szállítás vagy fuvarozó vállalat) a csomagolással és jelöléssel szemben külön követelményeket kell betartani. Itt veszélyesáru-szakembert kell bevonni a rakomány előkészítésébe.
 - Csak akkor szállítson akkumulátorokat, ha a ház nem sérült.
 - Ragassza le a nyitott érintkezőket és úgy csomagolja az akkumulátort, hogy ne mozogjon a csomagban.
 - Kérjük, vegye figyelembe az esetleges további nemzeti előírásokat is.

Tárolás

Tartsa be a következő utasításokat minden tárolás **előtt**:

- Kapcsolja ki a készüléket.
- Úgy húzza ki a töltőkészülék hálózati csatlakozókábelét a dugaszolóaljzathoz, hogy a csatlakozódugónál fogja meg.
- Hagyja a készüléket lehűlni.
- Vegye ki az akkumulátort a készülékből.
- Vegye ki a szerszámbefogóból a szerszámot.
- Adott esetben vegye le a porelszívást a készülékről.
- Tisztítsa meg a készüléket a Karbantartás fejezetben írtak szerint.
- A készülék külső hatások elleni védelmére használja a tároláshoz az alaptartozékként kapott szállítókoftert.
- Ne tároljon teljesen kisült li-ion akkumulátorokat. Kisült akkumulátorok tárolása mélykisüléshez és így az akkumulátor sérüléséhez vezethet.

Ha nem használja a készüléket, tartsa be a következő tárolási feltételeket:

- szárazon, fagytól és hőségtől védve
- környezeti hőmérséklet 45 °C alatt
- a szállítóborítékban portól és közvetlen napsugárzástól védett helyen

Üzembe helyezés

Készülék kicsomagolása

- Vegye ki a szállítókoftert a csomagolásból.



Figyelmeztetés villamos feszültségre

Áramütés elégtelen szigetelés miatt.

Minden használat előtt ellenőrizze a készülék sérülését és kifogástalan működését.

Ha sérülést állapít meg, ne használja a készüléket.

Ne használja a készüléket, ha a készülék vagy kezei párák vagy izzadtak!

- Ellenőrizze a szállítókofter tartalmának hiánytalanságát és figyeljen a sérülésekre.



Figyelmeztetés

Fulladásveszély!

Ne hagyja a csomagolóanyagot gondatlanul szanaszét heverni. Gyermek kezében veszélyes játékszerré változhat.

- A nemzeti törvényi szabályozásoknak megfelelően ártalmatlanítsa a csomagolóanyagot.

Az akkumulátor töltése

Utalás

Az akkumulátor szakszerűtlen feltöltés esetén megsérülhet.

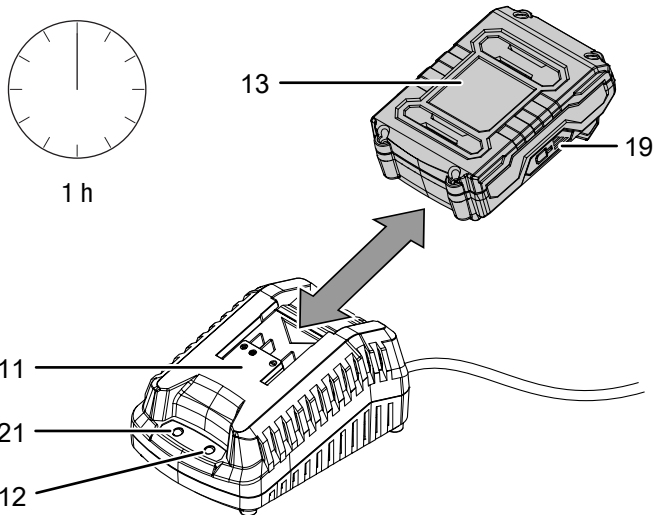
Mielőtt behelyezi vagy kiveszi az akkumulátort, mindig húzza ki a töltőkészülék hálózati dugaszát.

Soha ne töltse az akkumulátort 10 °C alatti vagy 40 °C fölötti környezeti hőmérsékletnél.

Az akkumulátort a szállításhoz részben feltöltjük, hogy megakadályozzuk az akku mélykisülés okozta károsodását.

Az akkumulátort első üzembe helyezés előtt és gyenge akkuteljesítménynél (az akkumulátor kapacitáskijelzőn (19) már csak a piros LED világít) fel kell tölteni. Ehhez a következőképpen járjon el:

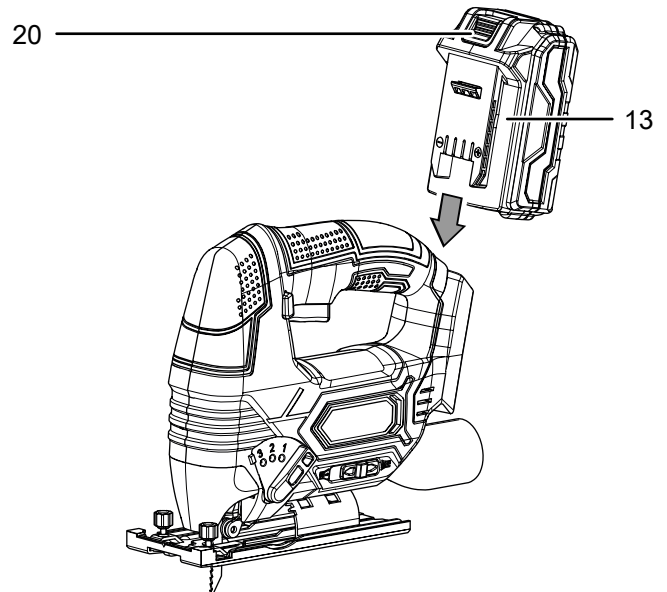
1. Tolja az akkumulátort (13) az ábra szerint a gyorstöltő készülékbe (11), amíg ebben a helyzetben beakad.



2. Dugja a gyorstöltő készülék (11) hálózati csatlakozódugóját szabályszerűen biztosított dugaszolóaljzatba.
 - ⇒ A piros akku-LED (12) világít.
 - ⇒ A töltési idő kb. egy óra.
3. Várja meg, amíg a piros akku-LED (12) kialszik és kigyullad a zöld akku-LED (21).
 - ⇒ Ekkor az akkumulátor (13) teljesen fel van töltve.
4. Úgy húzza ki a gyorstöltő készülék (11) hálózati csatlakozókábelét a dugaszolóaljzatból, hogy a csatlakozódugónál fogja meg.
 - ⇒ Az akkumulátor (13) és a gyorstöltő készülék (11) a töltési folyamat alatt adott esetben felmelegedhet. Hagyja szobahőmérsékletre lehűlni az akkumulátort (13).
5. Vegye ki újra az akkumulátort (13) a gyorstöltő készülékből (11) úgy, hogy nyomva tartja a reteszelésoldó gombot (20) és az akkut (13) kihúzza a gyorstöltő készülékből (11).

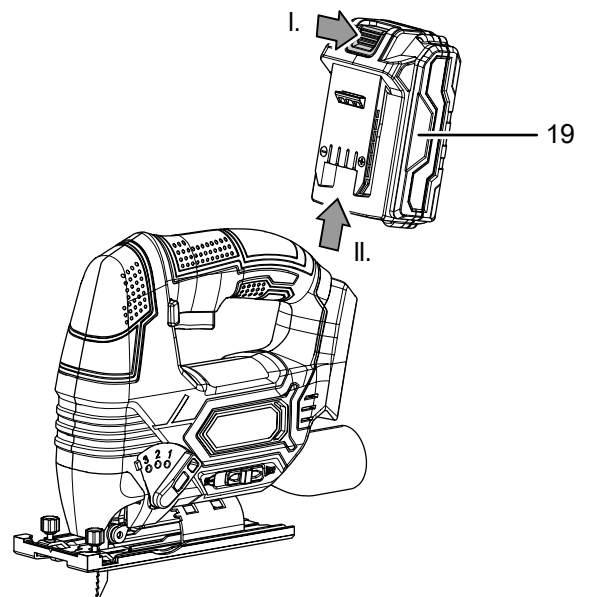
Az akkumulátor behelyezése

1. Tolja az akkumulátort (13) a készülékre, amíg beakad.



Az akkumulátor kivétele

1. Az akkumulátor (13) kivétele a készülékből úgy történik, hogy nyomva tartja a reteszelésoldó gombot (20) (I.) és az akkut lehúzza a készülékről (II.).



2. Szükség szerint töltse fel az akkumulátort (13) Az akkumulátor töltése szakaszban leírtak szerint.

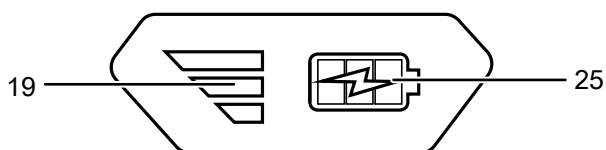
Az akkumulátor töltési állapotának ellenőrzése

Az akku integrált kapacitáskijelzővel rendelkezik.

A töltési állapotot az akkumulátor kapacitáskijelző (19) három LED-lámpája a következők szerint mutatja:

LED színe	Jelentés
zöld – narancs – piros	maximális töltés / teljesítmény
narancs – piros	közepes töltet / teljesítmény
piros	gyenge töltet – fel kell tölteni az akkut

1. Nyomja meg az elem szimbólumot (25) az akkun (13).
⇒ Az akkumulátor kapacitáskijelzőn (19) leolvashatja a töltési állapotot.



Fűrészlapcsere



Figyelmeztetés villamos feszültségre

A készüléken végzett minden munka előtt távolítsa el a hálózati csatlakozódugót a dugaszolóaljzatból és az akkumulátort a készülékből!

Úgy húzza ki a hálózati csatlakozókábelt a dugaszolóaljzatból, hogy a csatlakozódugónál fogja meg.



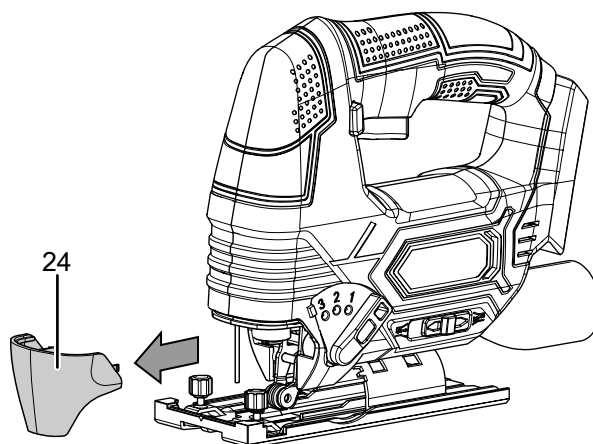
Védőkesztyű viselése kötelező

Szerszámok behelyezésénél vagy cseréjénél viseljen megfelelő védőkesztyűt.

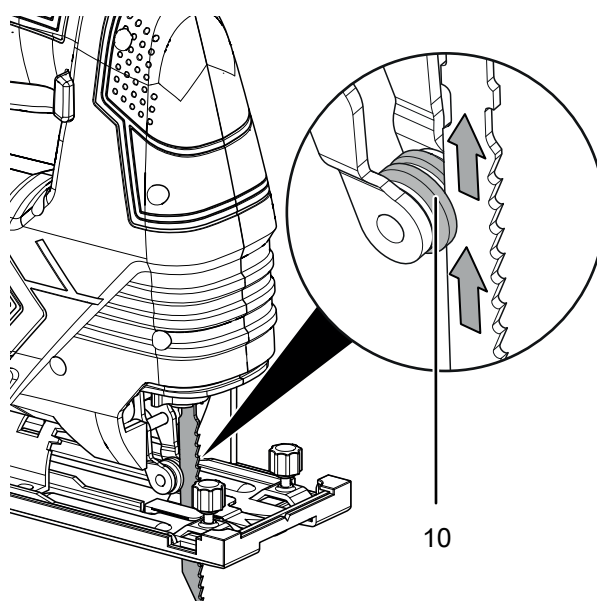
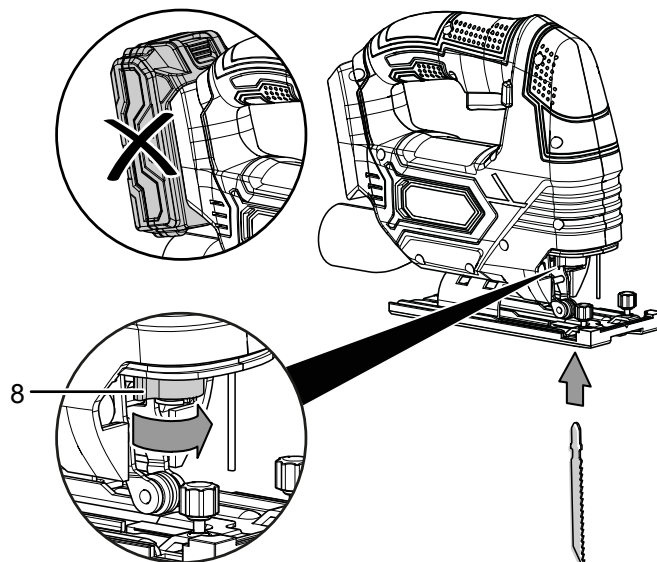
A készüléket alapkivitelben 2 fűrészlappal szállítjuk fa vágásához és egy fűrészlappal könnyűfémekhez.

A fűrészlapok kivételéhez, ill. behelyezéséhez a következőképpen járjon el:

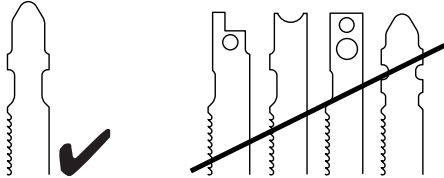
1. Vegye ki az akkumulátort (13) a készülékből (lásd "Az akkumulátor kivétele").
2. Vegye le a védőtakarót (24).



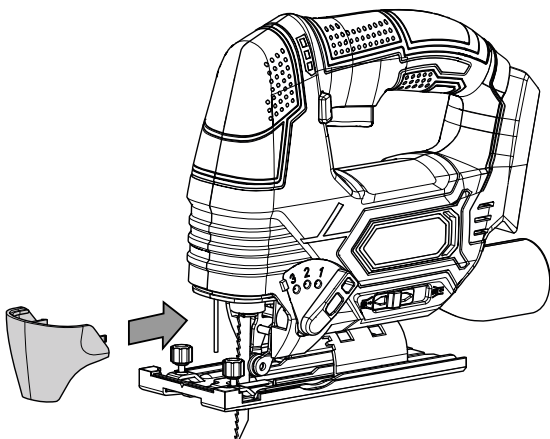
3. Fordítsa oldalra a gyorsbefogó tokmányt (8) és tartsa szorosan ebben a helyzetben.



4. Ha esetleg fűrészlap van a gyorsbefogó tokmányban (8), vegye ki.
5. Helyezze a fűrészlapot a gyorsbefogó tokmányba (8). Ügyeljen arra, hogy a fűrészlap fogai előre nézzenek és a fűrészlap a vezetőgörgőben (10) legyen.
6. Nyomja a fűrészlapot ütközésig a gyorsbefogó tokmányba (8). Egybüttykös szárú megfelelő fűrészlapot használjon.



7. Engedje el újra a gyorsbefogó tokmányt (8).
⇒ A gyorsbefogó tokmánynak (8) vissza kell térnie kiindulási helyzetébe.
8. Ellenőrizze a fűrészlap megfelelő rögzítését.
9. Tegye vissza a védőtakarót (24).

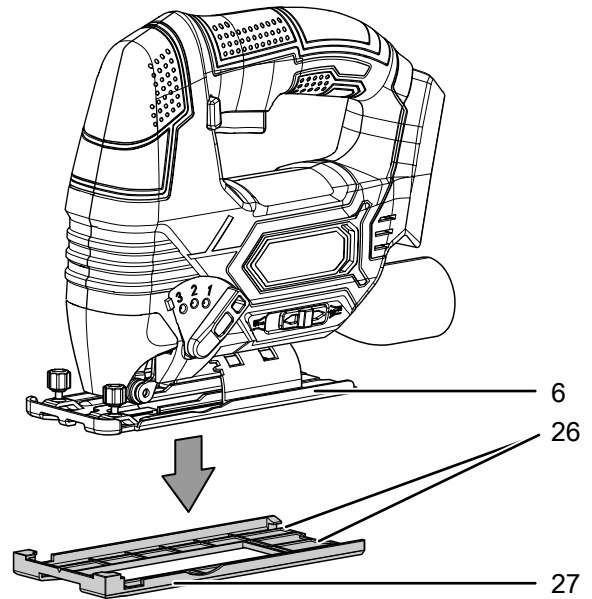


10. Tegye be újra az akkumulátort (13) (lásd "Az akkumulátor behelyezése").

A csúszósaru felszerelése / leszerelése

A megmunkálandó anyag felületének kíméléséhez a csúszósaru már előre fel van szerelve. Igény szerint leveheti a csúszósarut.

1. Vegye ki az akkumulátort (13) a készülékből (lásd "Az akkumulátor kivétele").
2. Oldja a két rögzítőcsipeszt (26) hátrafelé.
3. Tolja lassan előre a csúszósarut (27) és közben óvatosan oldja a csúszósaru elülső részét a talplapról (6).
4. Húzza le óvatosan a csúszósarut (27) lefelé.



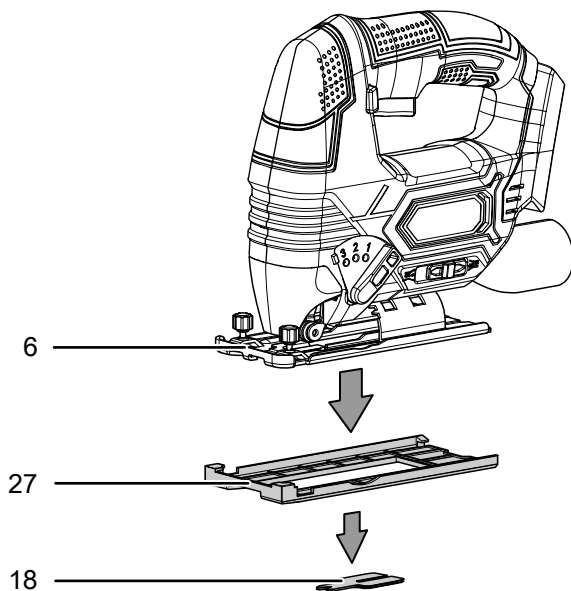
5. A csúszósaru (27) újbóli rögzítéséhez először tolja a sarut elől a talplapra (6).
6. Utána várja meg, hogy a rögzítőcsipeszek (26) hátul bepattanjanak.
7. Ellenőrizze a csúszósaru (27) szilárd helyzetét.
8. Tegye be újra az akkumulátort (13) (lásd "Az akkumulátor behelyezése").

A forgácskiszakadás elleni védelem felszerelése / leszerelése

Forgácskiszakadás elleni védelemmel fa fűrészelésekor megakadályozható a felület kiszakadása. A forgácskiszakadás elleni védelem csak bizonyos fűrészlaptípusoknál és 0°-os vágószögnél használható. A védelmet igény szerint leveheti, ha pl. gérvágást szeretne készíteni.

A forgácskiszakadás elleni védelem már előre fel van szerelve.

1. Vegye ki az akkumulátort (13) a készülékből (lásd "Az akkumulátor kivétele").
2. Szerelje le először a csúszósarut (27) (lásd "A csúszósaru felszerelése / leszerelése").
3. Vegye ki a forgácskiszakadás elleni védelmet (18) a talplapból (6) úgy, hogy a forgácskiszakadás elleni védelmet (18) óvatosan kifelé kinyomja.

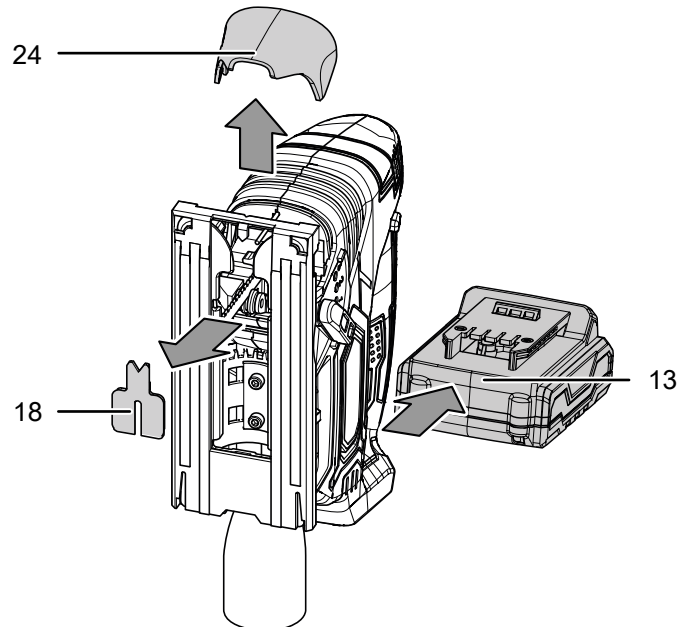


4. A forgácskiszakadás elleni védelem (18) visszahelyezéséhez nyomja vissza alulról óvatosan a talplap (6) nyílásába, amíg a forgácskiszakadás elleni védelem (18) bepattan. Közben ügyeljen arra, hogy a forgácskiszakadás elleni védelem (18) sima oldala a készülék felől a másik irányba nézzen.
5. Tegye be újra az akkumulátort (13) (lásd "Az akkumulátor behelyezése").

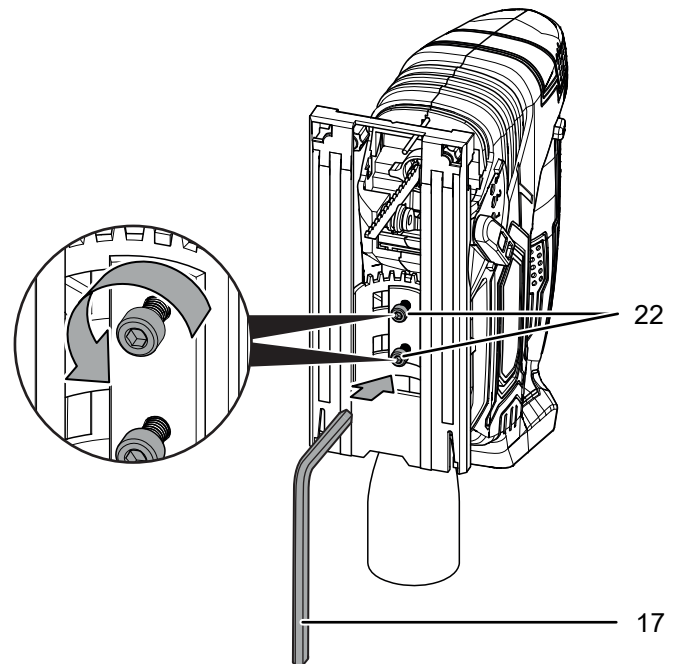
A vágószög beállítása

A vágószög balra vagy jobbra 0° / 15° / 30° / 45° szögben állítható.

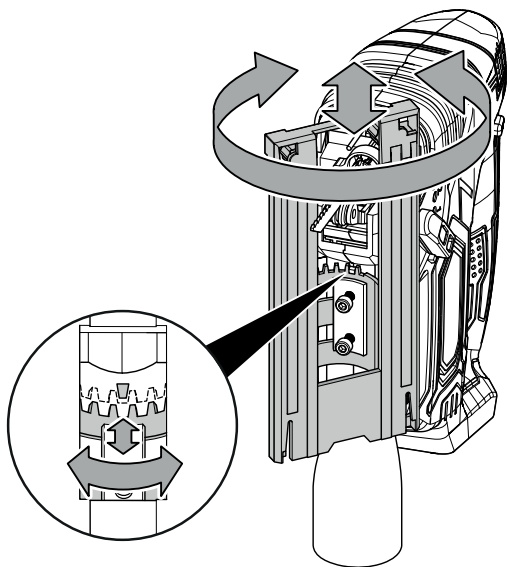
1. Vegye ki az akkumulátort (13) a készülékből (lásd "Az akkumulátor kivétele").
2. Vegye le először a forgácskiszakadás elleni védelmet (18) és a védőtakarót (24).



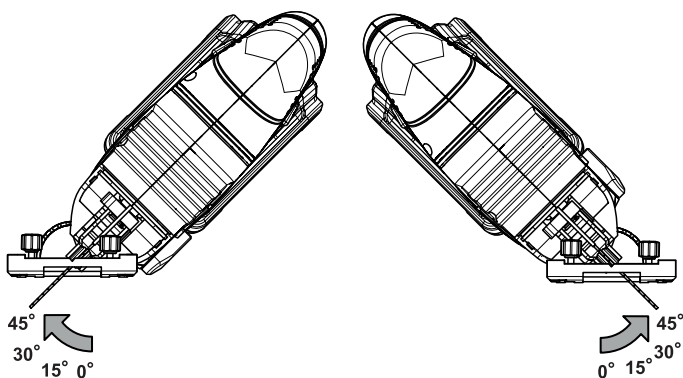
3. Oldja a csavarokat (22) a készülék alján a hatlapú imbuszkulccsal (17).



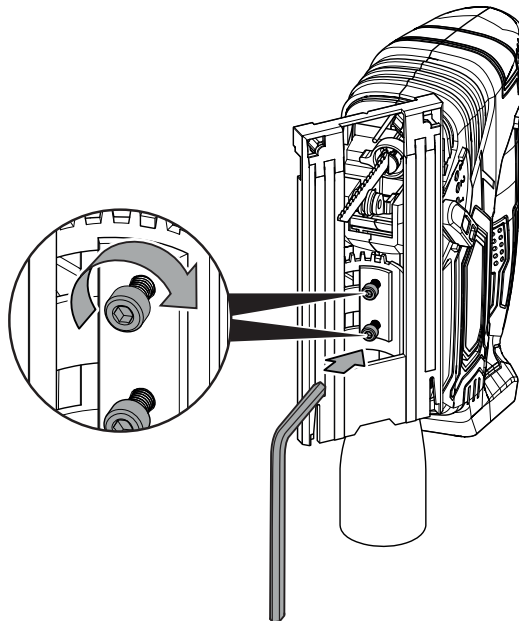
4. Tolja hátra a tallapot (6), amíg szabadon forgatni nem tudja.



5. Állítsa be a kívánt vágószöget. A beállítandó fokszám a talplapba (6) van bevésve.



6. Tolja újra előre a tallapot (6) a fogazat kapcsolódásáig.
7. Húzza meg a csavarokat (22) a készülék alján a hatlapú imbuszkulccsal (17).



8. Ellenőrizze, hogy szorosan ül-e a tallap (6).
9. Tegye be újra az akkumulátort (13) (lásd "Az akkumulátor behelyezése").



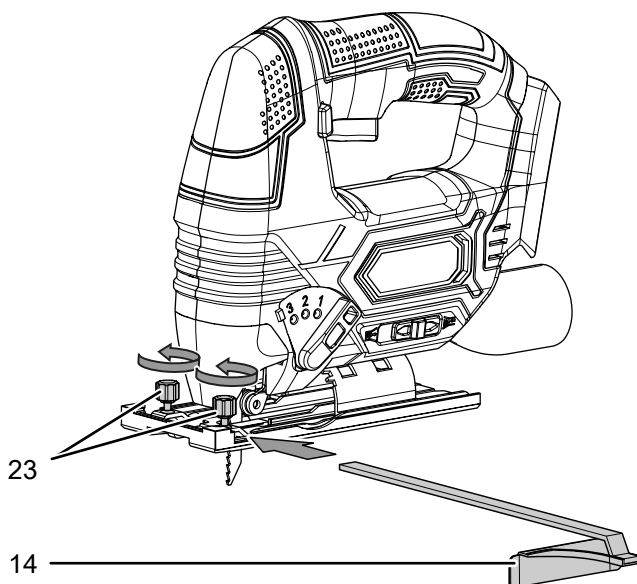
Infó

A forgáskiszakadás elleni védelem és a védőtakaró használata gérvágásnál nem lehetséges.

A párhuzaműtköző felszerelése

A párhuzaműtköző a készülék mindkét oldalára rögzíthető.

1. Vegye ki az akkumulátort (13) a készülékből (lásd "Az akkumulátor kivétele").
2. Oldja a betolón lévő rögzítőcsavarokat (23). Közben arra ügyeljen, hogy ne csavarozza ki teljesen a rögzítőcsavarokat.



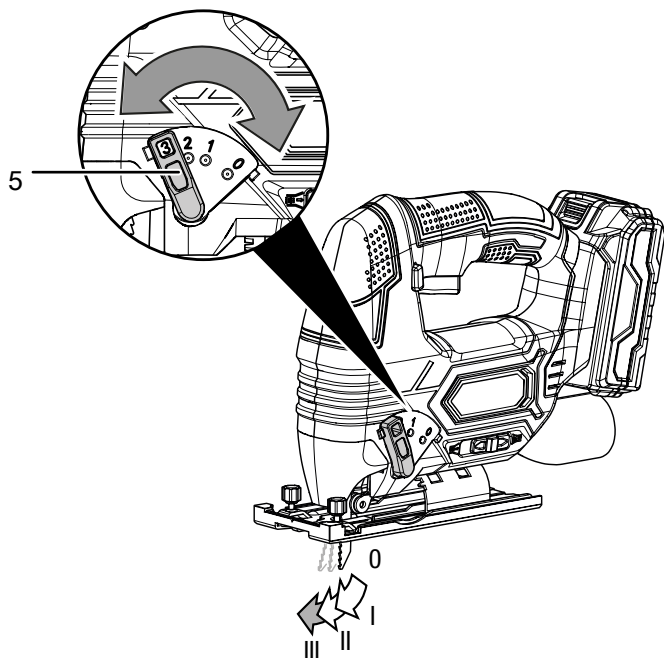
3. Tolja a párhuzamütközőt (14) felfelé néző jelöléssel a betolóba.
4. Állítsa a párhuzamütközőt (14) a kívánt helyzetbe.
5. Húzza meg szorosan a rögzítőcsavarokat (23).
6. Tegye be újra az akkumulátort (13) (lásd "Az akkumulátor behelyezése").

Az lengőloket beállítása

Be lehet állítani a fűrészlap lengőmozgását. Az 1 - 3 közötti fokozat gyorsabb munkavégzést és a 0 fokozat (lengőmozgás kikapcsolva) finom és precíz vágóélek kialakítását teszi lehetővé.

Az optimális löketfokozat a mindenkor alkalmazáshoz gyakorlati próbálkozással állapítható meg. Ehhez a következőket kell tudni:

- Minél finomabb és precízebb vágóélet kíván készíteni, annál kisebb lengőfokozatot használjon, ill. kapcsolja ki teljesen a lengőloketet.
 - Vékony anyagok megmunkálásához kapcsolja ki a lengőloketet.
 - Kemény anyagoknál kis lengőloket-fokozattal dolgozzon.
 - Puha anyagoknál és a fa szálirányban történő fűrészelésénél maximális lengőloket-fokozattal dolgozhat.
1. Állítsa a lengőloket választókapcsolót (5) a kívánt fokozatra. Minél magasabb a fokozat, annál nagyobb a lengőloket. A lengőloket működés közben is átállítható.



Kezelés

Tippek és tudnivalók a szúrófűrész használatához

Általános:

- Tartsa szabadon a szellőzőréseket, hogy ne melegedjen túl a motor.
- Használat előtt mindig ellenőrizze a szerszám megfelelő helyzetét a szerszámbefogóban. A szerszámot szilárdan rögzítve kell elhelyezni a szerszámbefogóban erre kialakított tartókban.
- Minden használat előtt ellenőrizze, hogy a megfelelő szerszámot választotta-e a tervezett használatához.

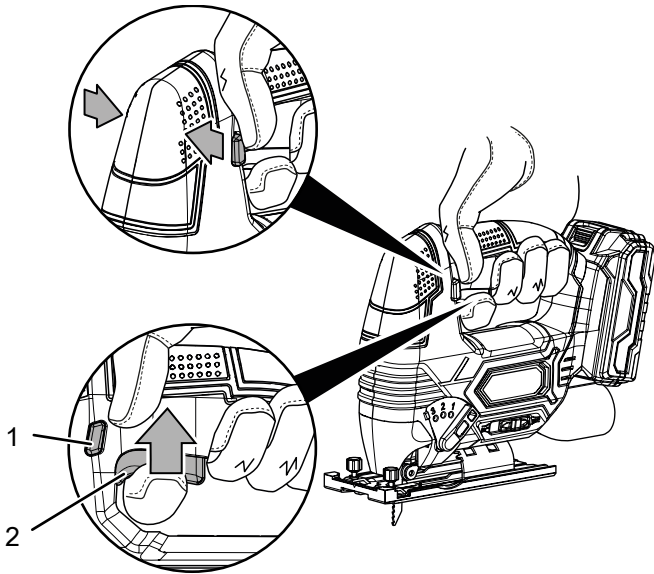
Fűrészelés:

- Csak sérülésmentes kifogástalan fűrészlapokat használjon. Hajlott, tompa vagy egyéb sérülést szenvedett fűrészlapok eltörhetnek.
- Könnyű építőanyagok fűrészelésénél vegye figyelembe a törvényi rendelkezéseket és az anyag gyártójának ajánlásait.
- Ha HCS fűrészlapokkal fűrészelt fában, faforgácslemezben, építőanyagokban stb., ellenőrizze, hogy nincsenek bennük idegen tárgyak, például szögek, csavarok vagy hasonlóak. Szükség szerint távolítsa el az idegen tárgyakat vagy használjon HSS fűrészlapokat.
- Szűk ívek fűrészeléséhez használjon keskeny fűrészlapot.
- A fűrészlap ne legyen hosszabb, mint az a tervezett vágáshoz szükséges.

A készülék be- és kikapcsolása

A készülékkel való munkához viseljen személyi védőeszközöket.

1. Ellenőrizze, hogy a befogott fűrészlap, valamint a lengőloket és a vágószög alkalmas-e a tervezett tevékenységhez.
2. Ellenőrizze a munkadarab rögzítését, ill. a munkafelület megfelelő előkészítését.
3. Tegye fel a talplapot csúszósarúval (6) a munkadarabra.
4. A be-/kikapcsoló működtetéséhez nyomja meg a bekapcsolásgátlót (1).
5. Nyomja meg a be-/kikapcsolót (2) és működés közben tartsa nyomva.
 - ⇒ A készülék az előtte kiválasztott beállításokkal működik.
 - ⇒ A LED-munkalámpa (7) világít.

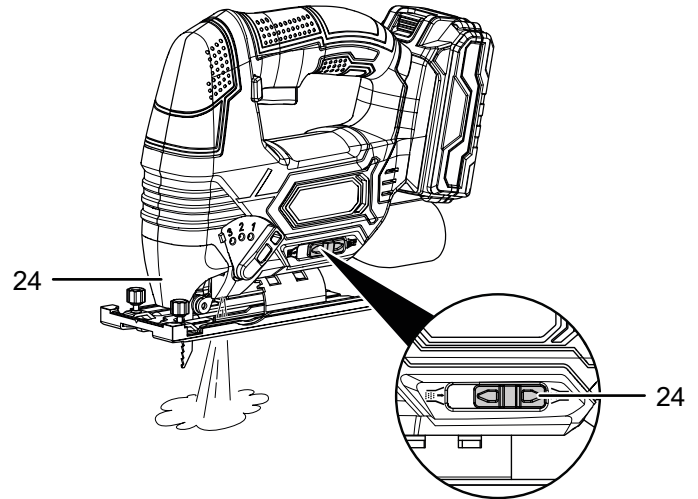


6. A készülék megállításához engedje el a be-/kikapcsolót (2).
 - ⇒ A LED-munkalámpa (7) kialszik.

A forgácsfúvó/elszívó funkció beállítása

Beállíthatja, hogy előre kifújja a forgácsokat vagy opcionálisan csatlakoztatható porszívóval elszívja.

1. Győződjön meg róla, hogy a védőtakaró (24) fel van szerelve.
2. Tolja balra a forgácsfúvó/elszívó funkció választókapcsolóját (4), ha a forgácsokat külső porszívóval akarja elszívni, vagy jobbra, ha ki akarja fújni a forgácsokat.



A porelszívás csatlakoztatása

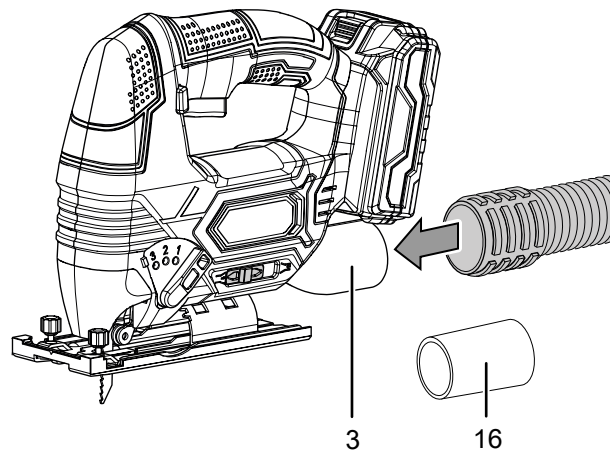
A készülékre porszívót csatlakoztathat. A szállítmányban lévő adapter lehetővé teszi kisebb csőátmérők csatlakoztatását.



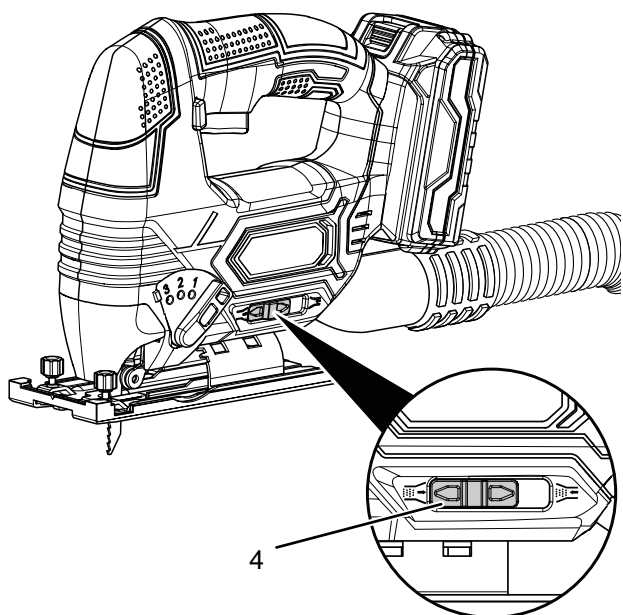
Vigyázat

Egészségre káros vagy mérgező anyagok elszívásához mindig speciális porszívót használjon.

1. Szükség szerint helyezze az adaptert (16) a porelszívás csatlakozójára (3).
2. Optimális elszíváshoz lehetőség szerint használja a forgácskiszakadás elleni védelmet (18).
3. Csatlakoztasson megfelelő porszívót (pl. ipari porszívót) a porelszívásra (3).



4. Tolja a forgácsfűvő/elszívó funkció választókapcsolóját (4) balra porelszívás pozícióba.



Üzemen kívül helyezés



Figyelmeztetés villamos feszültségre

Ne érintse meg a hálózati csatlakozódugót nedves vagy vizes kézzel.

- Úgy húzza ki a töltőkészülék hálózati csatlakozókábelét a dugaszolóaljzatból, hogy a csatlakozódugónál fogja meg.
- Szükség szerint hagyja a készüléket lehűlni.
- Vegye ki az akkumulátort a készülékből (lásd "Üzembe helyezés" fejezet).
- Tisztítsa meg a készüléket a "Karbantartás" fejezet szerint.
- Tárolja a készüléket a „Szállítás és tárolás” fejezet szerint.

Utánrendelhető tartozékok



Figyelmeztetés

Csak a használati utasításban megadott tartozékokat és kiegészítő készülékeket használja.

A használati utasításban megadottaktól eltérő munkaszerszámok vagy más tartozékok használata sérülésveszélyt jelenthet.

Megnevezés	Cikkszám
Szűrőfűrészlap-készlet fához, 10 részes	6.215.001.101
Szűrőfűrészlap-készlet fémhez, 10 részes	6.215.001.131
Multiflex 20V 2,0 Ah csereakku	6.200.000.303

Hibák és zavarok

A készülék kifogástalan működését a gyártás alatt többször ellenőriztük. Ha ennek ellenére működési zavarok lépnének fel, vizsgálja át a készüléket a következő felsorolás szerint.

Csak meghatalmazott villamos szakvállalat vagy a Trotec végezhet el olyan hiba- és zavarelhárítási tevékenységeket, amelyhez a készülékház felnyitása szükséges.

Az első használatkor kisebb füst vagy szag tapasztalható:

- Ez nem jelent hibát vagy zavart. Rövid működési idő után a jelenség eltűnik.

Nem töltődik az akkumulátor:

- Ellenőrizze, hogy az akkumulátor jól van-e bedugva a gyorstöltő készülékbe.

Úgy tolja be az akkumulátort a gyorstöltő készülékbe, hogy az akku érintkezői benyúljanak a gyorstöltő készülékbe. Az akkumulátornak be kell pattannia a gyorstöltő készülékbe.

- Ellenőrizze a hálózati csatlakozást.
- Ellenőrizze, hogy sérült-e a hálózati kábel és a csatlakozódugó.
- Ellenőrizze a helyi hálózati biztosítékot.
- Ellenőrizze, hogy sérült-e a gyorstöltő készülék. Ha a gyorstöltő készülék esetleg sérült, ne használja tovább. Lépjen kapcsolatba a Trotec ügyfélszolgálatával.
- Ellenőrizze az akkumulátor érintkezőinek szennyeződését. Távolítsa el az esetleges szennyeződések.
- Az akkumulátor esetleg hibás és cserélni kell. Kizárólag azonos típusú akkumulátorokat használjon.

A készülék nem indul el:

- Az akku teljesítménye esetleg túl gyenge. Töltse fel az akkumulátort.
- Ellenőrizze, hogy az akkumulátor jól van-e a készülékbe helyezve.

Úgy tolja be az akkumulátort a készülékbe, hogy az akku érintkezői benyúljanak a gyorstöltő készülékbe. Az akkumulátornak be kell pattannia a készülékbe.

- Ellenőrizze az akkumulátor érintkezőinek szennyeződését. Távolítsa el az esetleges szennyeződések.



Infó

Várjon legalább 10 percet, mielőtt újra bekapcsolja a készüléket.

A fűrészlap kotyog:

- Ügyeljen arra, hogy a fűrészlap a gyorsbefogó tokmány erre a célra kialakított nyílásaiban van rögzítve.
- Ügyeljen arra, hogy a gyorsbefogó tokmány rögzítve legyen.

A fűrészlap nem hatol be problémamentesen a megmunkálandó anyagba, ill. a fűrészelő teljesítmény túl kicsi:

- Ellenőrizze, hogy a választott lengési löketbeállítás alkalmas-e a megmunkálni kívánt anyaghoz.
- Ha a fűrészlap elhasználódott, cserélje ki újra.
- Ellenőrizze, hogy a választott fűrészlap alkalmas-e a megmunkálni kívánt anyaghoz.

A készülék felforrósodik:

- Fűrészelésnél ügyeljen arra, hogy ne nyomja túl nagy erővel a készüléket.
- Ellenőrizze, hogy a fűrészlap alkalmas-e a végzendő tevékenységhez.
- Tartsa szabadon a szellőző nyílásokat a motor túlmelegedésének megakadályozása érdekében.

**Infó**

Várjon legalább 10 percet, mielőtt újra bekapcsolja a készüléket.

A készülék nem működik az ellenőrzések után kifogástalanul?

Lépjön kapcsolatba az ügyfélszolgálattal. Adott esetben vigye a készüléket javításra egy meghatalmazott elektromos szaküzembe vagy a Trotec-hez.

Karbantartás**Karbantartást megelőző tevékenységek****Figyelmeztetés villamos feszültségre**

Ne érintse meg a hálózati csatlakozódugót és az akkumulátort nedves vagy vizes kézzel.

- Kapcsolja ki a készüléket.
- Hagyja a készüléket teljesen lehűlni.
- Vegye ki az akkumulátort a készülékből.

**Figyelmeztetés villamos feszültségre**

Csak meghatalmazott szaküzemek vagy a Trotec végezhetnek el olyan karbantartási tevékenységet, amelyhez a készülékház felnyitása szükséges.

Karbantartási tudnivalók

A gép belsejében nem található a felhasználó által karbantartandó vagy kenést igénylő részek.

Biztonsági jelölések az akkumulátoron és a töltőkészüléken

Rendszeresen ellenőrizze az akkumulátoron és a töltőkészüléken lévő biztonsági jelöléseket és táblákat. Az olvashatatlan biztonsági jelöléseket cserélje ki!

Tisztítás

A készüléket célszerű minden használat előtt és után megtisztítani.

Utalás

A készüléket tisztítás után nem kell kenni.

**Figyelmeztetés villamos feszültségre**

A házba bejutó folyadékok miatt rövidzárlat veszélye áll fenn!

Ne mártsa a készüléket és a tartozékot vízbe. Figyeljen arra, hogy ne jusson víz vagy más folyadék a házba.

- Tisztítsa meg a készüléket egy megnedvesített, puha, nem foszló kendővel. Ügyeljen arra, hogy ne hatoljon be nedvesség a készülékházba. Ügyeljen arra, hogy villamos alkatrészeket ne érhesse nedvesség. A kendő nedvesítéséhez ne használjon agresszív tisztítószeret, például tisztítóspray-eket, oldószereket, alkoholtartalmú tisztítószeret vagy súrolószereket.
- Szárítsa meg a készüléket egy puha, nem szárazó kendővel.
- Szárítsa meg a fűrészlapokat egy puha, nem szárazó kendővel.
- Tartsa tisztán a csatlakozó érintkezőket a készüléken és a töltőkészüléken.
- Távolítsa el a porlerakódásokat és az esetleges faforgácsokat, ill. anyagmaradványokat a gyorsbefogó tokmányból.

- Távolítsa el a lerakódott port a szellőző nyílásokról a motor túlmelegedésének megakadályozása érdekében.
- Távolítsa el a port és a forgácsokat a forgácskidobóból. Ha a forgácskidobó szorul, megfelelő segédeszközökkel (pl. sűrített levegővel) tisztítsa meg.

Ártalmatlanítás



Egy használt elektromos vagy elektronikus készüléken látható áthúzott szemetes szimbólum azt jelzi, hogy használati idejének végén nem szabad háztartási hulladékba dobni. Az Ön közelében gyűjtőhelyek állnak rendelkezésre használt elektromos és elektronikus készülékek ingyenes leadásához. A címetek a városi, ill. helyi önkormányzattól tudhatja meg. Sok EU-országgra vonatkozóan a <https://hub.trotec.com/?id=45090> weboldalon is tájékozódhat további leadási lehetőségekről. Egyébként szíveskedjen az országában berendezések hulladékainak hasznosítására hivatalosan engedélyezett helyhez fordulni.

Elektromos és elektronikus készülék-hulladékok szelektív gyűjtésének az a célja, hogy lehetővé tegye a készülék-hulladékok anyagának, ill. a hulladékok más formában történő hasznosítását, továbbá elkerüljük a környezetre és az emberi egészségre ható negatív következményeket az esetleg a készülékekben lévő veszélyes anyagok ártalmatlanítása során.



Elemek és akkumulátorok nem valók a háztartási hulladékba, hanem azokat az Európai Unióban – az EURÓPAI PARLAMENT ÉS A TANÁCS 2006/66/EK számú, 2006. szeptember 06-i, elemekről és akkumulátorokról szóló irányelve szerint – szakszerű ártalmatlanításra kell átadni. Kérjük, ártalmatlanítsa az elemeket és akkumulátorokat a hatályos törvényi rendelkezéseknek megfelelően.

Megfelelőségi nyilatkozat

Az eredeti megfelelőségi nyilatkozat fordítása a gépekről szóló 2006/42/EK irányelv II. melléklet 1. rész A szakasza értelmében

Mi, a Trotec GmbH kizárólagos felelősséggel kijelentjük, hogy a lent nevezett termék fejlesztése, tervezése és gyártása a gépekről szóló EK-irányelv követelményeivel összhangban történt az irányelv 2006/42/EK változata szerint.

Termékmodell / termék: PJSS 11-20V

Terméktípus: akkus lengőlöketes szűrőfűrész

Induló gyártási év: 2021

Vonatkozó EU-irányelvek:

- 2011/65/EU: 2011.07.01.
- 2012/19/EU: 2012. 07. 24.
- 2014/30/EU: 2014.03.29.
- 2015/863/EU: 2015.03.31.

Alkalmazott harmonizált szabványok:

- EN 55014-1:2017
- EN 62841-1:2015
- EN 62841-2-11:2016+A1:2020

Alkalmazott nemzeti szabványok és műszaki előírások:

- EN 55014-2:2015

Gyártó és a műszaki dokumentációért felelős neve:

Trotec GmbH

Grebener Straße 7, D-52525 Heinsberg

Telefon: +49 2452 962-400

E-mail: info@trotec.de

A kiállítás helye és dátuma:

Heinsberg, 01.12.2021



Detlef von der Lieck, ügyvezető

Trotec GmbH

Grebener Str. 7
D-52525 Heinsberg

☎ +49 2452 962-400

☎ +49 2452 962-200

✉ info@trotec.com

www.trotec.com