

PJSS 11-20V

IT

TRADUZIONE DELLE
ISTRUZIONI ORIGINALI
SEGNETTO ALTERNATIVO
PENDOLARE A BATTERIA



 TROTEC

Sommario

Avvertimenti presenti sulle istruzioni per l'uso 2

Sicurezza 3

Informazioni relative al dispositivo 8

Trasporto e stoccaggio..... 11

Messa in funzione..... 11

Comando 18

Accessori disponibili da riordinare..... 19

Errori e disturbi..... 20


Manutenzione 20


Smaltimento..... 21


Dichiarazione di conformità..... 22


Avvertimenti presenti sulle istruzioni per l'uso


Simboli


 **Avvertimento relativo a tensione elettrica**
Questo simbolo indica che sussistono pericoli di vita e per la salute delle persone, a causa della tensione elettrica.

 **Avvertimento relativo a superficie calda**
Questo simbolo avverte che a causa della superficie calda, sussiste pericolo di morte e pericolo per la salute delle persone.


 **Avvertimento di oggetto appuntito**
Questo simbolo avverte che a causa di oggetti appuntiti, sussistono il pericolo di morte e il pericolo per la salute delle persone.


 **Avvertimento relativo a lesioni alle mani**
Questo simbolo avverte che sussistono pericoli a causa di lesioni alla mano per la salute delle persone.


 **Avvertimento**
Questa parola chiave definisce un pericolo con un livello di rischio medio, che se non viene evitato potrebbe avere come conseguenza la morte o una lesione grave.


 **Attenzione**
Questa parola chiave definisce un pericolo con un livello di rischio basso, che se non viene evitato potrebbe avere come conseguenza una lesione minima o leggera.


Avviso
Questa parola chiave indica la presenza di informazioni importanti (per es. relative a danni a cose), ma non indica pericoli.


 **Informazioni**
Gli avvertimenti con questo simbolo aiutano a eseguire in modo veloce e sicuro le proprie attività.


 **Osservare le istruzioni**
Gli avvertimenti contrassegnati con questo simbolo indicano che devono essere osservate le istruzioni per l'uso.

 **Indossare una protezione per l'udito**
Gli avvertimenti con questo simbolo indicano che deve essere indossata una protezione per l'udito.

 **Indossare gli occhiali di protezione**
Gli avvertimenti con questo simbolo indicano che deve essere indossata una protezione per gli occhi.

 **Indossare una maschera protettiva**
Gli avvertimenti con questo simbolo indicano che deve essere indossata una maschera protettiva.

 **Indossare l'abbigliamento protettivo**
Gli avvertimenti con questo simbolo indicano che è necessario indossare un abbigliamento protettivo.

 **Indossare guanti protettivi**
Gli avvertimenti con questo simbolo indicano che devono essere indossati dei guanti protettivi.

La versione aggiornata delle istruzioni per l'uso può essere scaricate dal seguente link:



PJSS 11-20V



<https://hub.trotec.com/?id=42375>

Sicurezza

Indicazioni generali di sicurezza per gli elettroutensili



Avvertimento

Leggere le indicazioni di sicurezza, le istruzioni, le rappresentazioni e i dati tecnici forniti unitamente all'elettroutensile.

L'inosservanza delle seguenti istruzioni può causare scosse elettriche, incendi e/o lesioni gravi.

Conservare tutte le indicazioni di sicurezza e le istruzioni per il futuro.

Il termine "Elettroutensile" utilizzato nelle indicazioni di sicurezza si riferisce a elettroutensili alimentati a elettricità (con cavo elettrico) e a elettroutensili alimentati a batteria (senza cavo elettrico).



Indicazioni generali di sicurezza per gli elettroutensili – sicurezza sul luogo di lavoro

- **Tenere l'area di lavoro pulita e ben illuminata.** Il disordine o le aree di lavoro poco illuminate possono portare a incidenti.
- **Non lavorare con gli elettroutensili in ambienti a rischio di esplosione, in cui si trovano liquidi, gas o polveri infiammabili.** Gli elettroutensili producono delle scintille, che possono infiammare la polvere o i vapori.
- **Tenere i bambini e le altre persone lontani dagli elettroutensili, durante il loro utilizzo.** In caso di distrazione è possibile perdere il controllo dell'elettroutensile.



Indicazioni generali di sicurezza per gli elettroutensili - sicurezza elettrica

- **La spina elettrica degli elettroutensili deve essere adatta alla presa di corrente. La spina elettrica non deve essere modificata in alcun modo. Non utilizzare adattatori in combinazione con elettroutensili con messa a terra.** Le spine elettriche non modificate e le prese di corrente adatte riducono il rischio di una scossa elettrica.
- **Evitare il contatto con le superfici collegate a massa come quelle di tubi, riscaldamenti, forni e frigoriferi.** Sussiste un elevato rischio di scossa elettrica, se il vostro corpo è collegato a massa.
- **Tenere gli elettroutensili lontani dalla pioggia o dal bagnato.** Se l'acqua penetra in un elettroutensile, aumenta il rischio di scossa elettrica.

- **Non cambiare la destinazione d'uso del cavo di collegamento per portare l'elettroutensile, per appenderlo o per estrarre la spina elettrica dalla presa di corrente. Tenere il cavo di collegamento lontano da calore, olio, bordi taglienti o da parti del dispositivo in movimento.** I cavi di collegamento danneggiati o attorcigliati aumentano il rischio di scossa elettrica.
- **Se si lavora con un elettroutensile all'aperto, utilizzare solamente prolunghes adatte all'uso esterno.** L'utilizzo di una prolunga adatta all'uso esterno riduce il rischio di scossa elettrica.
- **Se non può essere evitato il funzionamento dell'elettroutensile in ambiente umido, utilizzare un interruttore differenziale.** L'impiego di un interruttore differenziale riduce il rischio di scossa elettrica.



Indicazioni generali di sicurezza per gli elettroutensili – sicurezza per le persone

- **Stare attenti, prestare attenzione a ciò che si fa, ed eseguire i lavori con un elettroutensile in maniera giudiziosa. Non utilizzare un elettroutensile se si è stanchi o sotto l'influenza di droghe, di alcol o di medicinali.** Un attimo di disattenzione durante l'utilizzo dell'elettroutensile può portare a lesioni gravi.
- **Indossare un'attrezzatura di protezione personale e sempre degli occhiali protettivi.** Se si indossa un'attrezzatura di protezione personale, come la maschera antipolvere, scarpe antinfortuno antiscivolo, il casco protettivo o la protezione per l'udito, a seconda del tipo e dell'utilizzo dell'elettroutensile, il rischio di lesioni viene ridotto.
- **Evitare una messa in funzione involontaria. Assicurarsi che l'elettroutensile sia spento, prima di collegarlo all'alimentazione e / o alla batteria, e prima di prenderlo o di trasportarlo.** Se quando si trasporta l'elettroutensile si ha il dito sull'interruttore o se si collega l'elettroutensile acceso all'alimentazione, possono verificarsi incidenti.
- **Rimuovere gli utensili di regolazione o le chiavi prima di accendere l'elettroutensile.** Un utensile o una chiave che si trova in una parte rotante dell'elettroutensile può portare a delle lesioni.
- **Evitare una posizione anomala del corpo. Assicurarsi di avere una posizione stabile e mantenere costantemente l'equilibrio.** Così è possibile controllare l'elettroutensile nelle situazioni inattese.
- **Indossare un abbigliamento adatto. Non indossare degli indumenti ampi o adornamenti. Tenere lontani capelli e indumenti dalle parti in movimento.** Abiti larghi, adornamenti o capelli lunghi possono essere afferrati dalle parti in movimento.

- **Se si possono montare dispositivi che aspirano o che raccolgono la polvere, assicurarsi che siano collegati e utilizzati in modo corretto.** L'utilizzo di un'aspirazione della polvere può ridurre il pericolo rappresentato dalla polvere.
- **Non pensare di essere fuori pericolo, continuare comunque a osservare le regole di sicurezza previste per l'elettrostrumento, anche dopo aver preso dimistichezza con lo stesso.** Un comportamento distratto può portare a gravi lesioni nel giro di frazioni di secondo.



Indicazioni generali di sicurezza per gli elettrostrumenti – Utilizzo e trattamento dell'elettrostrumento

- **Non sovraccaricare l'elettrostrumento. Utilizzare l'elettrostrumento adatto per il proprio lavoro.** Con l'elettrostrumento adatto, si lavora meglio e in modo più sicuro nell'ambito di utilizzo indicato.
- **Non utilizzare un elettrostrumento che ha un interruttore difettoso.** Un elettrostrumento che non si accende o non si spegne è pericoloso e deve essere riparato.
- **Estrarre la spina elettrica dalla presa di corrente e/o estrarre la batteria rimovibile, prima di modificare le impostazioni sul dispositivo, sostituire le parti dell'elettrostrumento o riporre l'elettrostrumento.** Queste precauzioni impediscono un avvio accidentale dell'elettrostrumento.
- **Riporre gli elettrostrumenti inutilizzati fuori della portata dei bambini. Non lasciare usare l'elettrostrumento da persone che non hanno preso confidenza con il dispositivo o che non hanno letto le istruzioni.** Gli elettrostrumenti sono pericolosi se vengono utilizzati da persone inesperte.
- **Eseguire un'accurata manutenzione degli elettrostrumenti e dell'accessorio. Controllare se le parti mobili funzionano perfettamente e non si incepano, se ci sono delle parti rotte o talmente danneggiate da pregiudicare la funzionalità dell'elettrostrumento. Far riparare le parti danneggiate prima di utilizzare l'elettrostrumento.** Molti incidenti scaturiscono da una cattiva manutenzione degli elettrostrumenti.
- **Mantenere gli utensili da taglio affilati e puliti.** Gli utensili da taglio con lame affilate curati con attenzione, si incepano meno spesso e sono più facili da gestire.
- **Utilizzare l'elettrostrumento, l'accessorio, utensili ecc. in conformità con queste istruzioni. Tener conto delle condizioni di lavoro e dell'attività da svolgere.** L'utilizzo di elettrostrumenti per applicazioni diverse da quelle previste può portare a situazioni pericolose.
- **Tenere le maniglie e le superfici delle maniglie asciutte, pulite e prive di olio e grasso.** Le maniglie e le superfici delle maniglie scivolose non consentono un utilizzo sicuro e il controllo dell'elettrostrumento in situazioni impreviste.



Indicazioni generali di sicurezza per gli elettrostrumenti – Utilizzo e trattamento dell'utensile a batteria

- **Caricare le batterie solo con i caricatori consigliati dal produttore.** Con un caricatore adatto a un certo tipo di batterie, sussiste pericolo d'incendio se viene utilizzato con batterie diverse.
- **Utilizzare solamente le batterie apposite per gli elettrostrumenti.** L'utilizzo di batterie diverse può portare a lesioni e a pericolo d'incendio.
- **Tenere la batteria inutilizzata lontana da graffette, monete, chiavi, chiodi, viti o altri materiali di metallo che potrebbero causare un cortocircuito.** Un cortocircuito tra i contatti della batteria può provocare bruciature o causare un incendio.
- **In caso di un utilizzo errato, è possibile che fuoriesca del liquido dalla batteria. Evitare di toccarlo. In caso di contatto accidentale, sciacquare con acqua. Se il liquido entra in contatto con gli occhi, è necessario consultare un medico.** Il liquido che fuoriesce dalla batteria può portare a irritazione della pelle o a ustioni.
- **Non utilizzare batterie alterate o danneggiate.** Batterie alterate o danneggiate possono comportarsi in modo imprevedibile e causare incendi, esplosioni o pericolo di lesioni.
- **Non esporre una batteria al fuoco o a temperature troppo elevate.** Fuoco o temperature superiori ai 130 °C possono causare un'esplosione.
- **Osservare tutte le istruzioni per la ricarica e non caricare mai la batteria o l'utensile a batteria al di fuori dell'intervallo di temperatura indicato nelle istruzioni per l'uso.** Una ricarica o un caricamento erronei eseguiti al di fuori dell'intervallo di temperatura consentito può causare danni irreversibili alla batteria e aumentare il rischio di incendio.

 **Indicazioni generali di sicurezza per gli elettroutensili – Utilizzo e trattamento del caricatore**

- **Questo caricatore può essere utilizzato da bambini a partire da 8 anni e da persone con capacità fisiche, sensoriali o mentali ridotte o con mancanza di esperienza o conoscenza, se sono supervisionati o se sono stati formati sull'utilizzo sicuro del dispositivo e se capiscono i pericoli che ne possono risultare. I bambini non devono giocare con il dispositivo.** La pulizia e la manutenzione da parte dell'utente non devono essere eseguite da bambini senza supervisione.
- **Non inserire mai batterie non ricaricabili nel caricatore.** Con un caricatore adatto a un certo tipo di batterie, sussiste pericolo d'incendio e di esplosione se viene utilizzato con batterie diverse o con batterie non ricaricabili.
- Con il caricatore "Multiflex 20 - 2.0 AC", caricare solamente la batteria al Li-Ion "Multiflex 20 - 2.0 DC" con una capacità di 2,0 Ah (5 accumulatori) La tensione della batteria deve essere adeguata alla tensione di carico della batteria del caricatore.

 **Indicazioni generali di sicurezza per gli elettroutensili – Servizio di assistenza**

- **Far riparare l'elettroutensile solo da personale specializzato e solo con pezzi di ricambio originali.** Così si garantisce che la sicurezza dell'elettroutensile rimanga invariata.
- **Non mettere mano a batterie danneggiate.** Una tale operazione di manutenzione deve essere eseguita solamente dal produttore o dai rivenditori autorizzati dal cliente.

 **Indicazioni di sicurezza specifiche per seghetti alternativi**

- **Tenere l'elettroutensile afferrandolo dalle superfici isolate del manico, se si eseguono lavori durante i quali con l'elettroutensile si potrebbe andare a toccare linee elettriche nascoste o la propria linea di allaccio.** Il contatto con una linea sotto tensione può mettere sotto tensione anche le parti metalliche del dispositivo e portare a una scossa elettrica.
- **Fissare e assicurare il pezzo da lavorare mediante morsetti o in altro modo su una base di appoggio stabile.** Se si tiene il pezzo da lavorare soltanto con la mano o lo si blocca con il corpo, potrebbe non essere stabile e provocare la perdita di controllo.
- **Utilizzare dei dispositivi di ricerca adatti per localizzare le condutture di alimentazione nascoste, o richiedere l'intervento di fornitori locali di energia.** Il contatto con le linee elettriche può provocare un incendio o una scossa elettrica. Il danneggiamento di una conduttura del gas può provocare un'esplosione. La penetrazione in una tubatura dell'acqua causa il danneggiamento delle cose o può causare una scossa elettrica.
- **Le vibrazioni possono essere dannose per il sistema mano-braccio.** Ridurre il più possibile il periodo delle vibrazioni.
- **Assicurare il pezzo da lavorare.** Un pezzo da lavorare fissato con dispositivi di serraggio o una morsa è tenuto in modo più sicuro che con la propria mano.
- **Pulire il manico della lama per seghetto prima di inserirlo.** Un manico sporco non può essere fissato in modo sicuro.
- **Controllare che la lama per seghetto sia ben posizionata.** Una lama per seghetto malferma può fuoriuscire e ferire qualcuno.
- **Prima di accendere l'elettroutensile, assicurarsi che l'accessorio utilizzato abbia libero movimento.** In caso di accensione con un utensile bloccato, si possono verificare elevate resistenze e il dispositivo può deviare lateralmente.
- **Non lavorare dei materiali umidi o superfici umide.**
- **Portare l'elettroutensile verso il pezzo da lavorare solamente se è acceso.** Altrimenti sussiste pericolo di contraccolpo.
- **Fare attenzione che la piastra di fondo sia posizionata in modo sicuro, mentre si sega.** Una lama per seghetto posizionata sullo spigolo può spezzarsi o portare a un contraccolpo.
- **Non avvicinare le mani alla zona di taglio.** Non mettere le mani sotto al pezzo da lavorare. A contatto con la lama per seghetto sussiste pericolo di lesioni.
- **Tenere lontane le mani dall'asta di collegamento e dal mandrino di serraggio rapido.** A contatto con gli elementi costruttivi sussiste pericolo di schiacciamento.
- **Assicurarsi che ci sia sufficiente areazione.**
- **Controllare regolarmente che il mandrino di serraggio rapido non sia consumato o danneggiato.**
- **Utilizzare solo lame per seghetto intatte e senza difetti.** Le lame per seghetto piegate e smussate possono spezzarsi o causare un contraccolpo.
- **Non frenare la lama per seghetto dopo lo spegnimento, premendo lateralmente contro la lama.** La lama per seghetto può danneggiarsi, spezzarsi o causare un contraccolpo.

- **Una volta terminato il lavoro, spegnere l'elettrotensile ed estrarre la lama per seghetto dal taglio solo quando questa si è fermata.** Così si evita il contraccolpo ed è possibile riporre l'elettrotensile in modo sicuro.
- **Spegnere immediatamente l'elettrotensile, se l'accessorio utilizzato si blocca.** L'elettrotensile può deviare lateralmente a causa delle resistenze presenti.
- **Attendere che l'elettrotensile si sia fermato prima di posarlo.** L'accessorio può incagliarsi e portare alla perdita di controllo dell'elettrotensile.

Uso conforme alla destinazione

Utilizzare il dispositivo PJSS 11-20V esclusivamente per:

- tagli dritti e curvi su pezzi angolati di legno, plastica e metallo leggero da eseguire su un supporto fisso,
- tagli obliqui fino a 45° su pezzi angolati di legno, plastica e metallo leggero,

nel rispetto dei dati tecnici (cfr. Istruzioni per l'uso).

Consigliamo di utilizzare l'elettrotensile con accessori originali Trotec.

Uso improprio prevedibile

- Il dispositivo non è predisposto per la lavorazione di legno umido.
- Il dispositivo non è predisposto per la lavorazione di vetro o pietra.
- Il dispositivo non è predisposto per lavori a mano libera senza supporto.

Un utilizzo diverso da quello descritto al capitolo Uso conforme alla destinazione, rappresenta un uso improprio prevedibile.

Qualifica del personale

Il personale addetto all'utilizzo di questo dispositivo deve:

- aver letto e capito le istruzioni per l'uso, in particolare il capitolo sulla sicurezza.

Indicazioni e segnali di sicurezza presenti sulla batteria e sul caricatore

Avviso

Non rimuovere alcuna indicazione sulla sicurezza, adesivo o etichetta dal dispositivo. Mantenere le indicazioni sulla sicurezza, gli adesivi o le etichette in buone condizioni, affinché si possano leggere bene.

Sulla batteria sono presenti le seguenti indicazioni e i seguenti segnali di sicurezza:



Avvertimento pericolo di esplosione!

Questo segnale indica quanto segue:

non esporre la batteria al fuoco o a temperature troppo elevate. Non far entrare la batteria in contatto con l'acqua o il fuoco! Evitare l'esposizione diretta ai raggi solari e l'umidità. Sussiste pericolo di esplosione!

Non caricare mai la batteria con delle temperature ambientali inferiori ai 10 °C o superiori ai 40 °C. Una ricarica o un caricamento erronei eseguiti al di fuori dell'intervallo di temperatura consentito può causare danni irreversibili alla batteria e aumentare il rischio di incendio.



Rispettare il corretto smaltimento della batteria!

Questo simbolo indica quanto segue:

rispettare il corretto smaltimento della batteria e non smaltirla per nessun motivo nelle acque di scarico o in acque pubbliche.

La batteria contiene sostanze irritanti, corrosive e tossiche che rappresentano un alto rischio per le persone e l'ambiente.

Sul caricatore sono presenti le seguenti indicazioni e i seguenti segnali di sicurezza:



Questo simbolo indica quanto segue:

Prima di caricare la batteria, leggere le istruzioni per l'uso.



Questo simbolo indica quanto segue:

Utilizzare il caricatore per caricare le batterie solo in ambienti interni asciutti e non in ambienti esterni.

Attrezzatura di protezione personale



Indossare una protezione per l'udito.

L'azione del rumore può causare la perdita dell'udito.



Indossare gli occhiali di protezione.

Facendo così, si proteggono i propri occhi dalle parti spezzate che si scheggiano, cadono e svolazzano, e che potrebbero causare lesioni.



Indossare una maschera protettiva.

Così, ci si protegge dall'inspirare polveri dannose per la salute, che si potrebbero venire a creare durante la lavorazione dei pezzi.



Indossare guanti protettivi.

In questo modo le proprie mani vengono protette contro ustioni, schiacciamenti ed escoriazioni.



Indossare l'abbigliamento protettivo (aderente).

Così facendo potrete escludere che un indumento possa restare impigliato in componenti rotanti.

Pericoli residui



Avvertimento relativo a tensione elettrica

Scossa elettrica dovuta ad un isolamento insufficiente. Controllare prima di ogni utilizzo che il dispositivo non presenti alcun danneggiamento e funzioni correttamente.

Se vengono riscontrati dei danneggiamenti, non utilizzare più il dispositivo.

Non utilizzare il dispositivo se è umido o bagnato, o se sono umide e bagnate le proprie mani!



Avvertimento relativo a tensione elettrica

I lavori sulle parti elettriche devono essere eseguiti esclusivamente da imprese specializzate autorizzate!



Avvertimento relativo a tensione elettrica

Prima di qualsiasi lavoro sul dispositivo, rimuovere la spina elettrica dalla presa di corrente e la batteria dal dispositivo!

Estrarre il cavo elettrico dalla presa di corrente, afferrandolo dalla spina elettrica.



Avvertimento relativo a tensione elettrica

Sussiste pericolo di cortocircuito a causa dei liquidi che penetrano nell'involucro!

Non immergere il dispositivo e gli accessori in acqua. Fare attenzione che nell'involucro non penetri acqua o un altro liquido.



Avvertimento relativo a tensione elettrica

Scossa elettrica dovuta a fulmini.

In caso di intemperie, non lavorare all'aperto con il dispositivo.

In caso di intemperie, staccare il dispositivo dalla rete elettrica.

Il gestore è responsabile della protezione antifulmine dell'edificio.



Avvertimento relativo a sostanze esplosive

Non esporre la batteria a delle temperature superiori ai 45 °C! Non far entrare la batteria in contatto con l'acqua o il fuoco! Evitare l'esposizione diretta ai raggi solari e l'umidità. Sussiste pericolo di esplosione!



Avvertimento relativo a superficie calda

L'accessorio utilizzato può essere ancora molto caldo dopo l'utilizzo. Sussiste il pericolo di ustioni in caso di contatto con l'accessorio utilizzato.

Non toccare l'accessorio utilizzato a mani nude!
Indossare guanti protettivi!



Avvertimento relativo a lesioni alle mani

Nell'area della lama della sega e della piastra di fondo sussiste pericolo di schiacciamento, in caso di maneggiamento imprudente.

Indossare guanti protettivi!



Avvertimento di oggetto appuntito

Alcune parti della lama della sega sono appuntite.

Sussiste pericolo di lesioni in caso di maneggiamento imprudente.

Indossare guanti protettivi!



Avvertimento

Polveri velenose!



Le polveri dannose / velenose che si vengono a creare durante la lavorazione, rappresentano un pericolo per la salute del personale di servizio o per le persone che si trovano nelle vicinanze.

Indossare occhiali di protezione e una maschera antipolvere!



Avvertimento

Non lavorare materiale che contiene amianto.

L'amianto è considerato cancerogeno.



Avvertimento

Assicurarsi di non entrare in contatto con condutture elettriche, di gas o dell'acqua, quando si lavora con un elettroutensile.

Fare eventualmente una verifica con un ricercatore delle condutture, prima di forare o aprire una parete.



Avvertimento

Pericolo di lesioni causate da parti volanti o inserti dell'utensile che si spezzano.



Avvertimento

Da questo dispositivo posso scaturire pericoli, se viene utilizzato in modo non corretto o non conforme alla sua destinazione da persone senza formazione! Tenere conto delle qualifiche del personale!



Avvertimento

Questo dispositivo non è un giocattolo e non deve essere maneggiato da bambini.



Avvertimento

Pericolo di soffocamento!

Non lasciare incustodito il materiale di imballaggio. Potrebbe diventare un gioco pericoloso per bambini.



Attenzione

Le emissioni di vibrazioni possono causare dei danni alla salute, se il dispositivo viene utilizzato per un periodo prolungato o se non viene utilizzato e mantenuto in modo corretto.



Attenzione

Mantenere una distanza adeguata dalle fonti di calore.

Avviso

Se il dispositivo viene immagazzinato o trasportato in modo non conforme, il dispositivo può essere danneggiato.

Fare attenzione alle informazioni relative al trasporto e allo stoccaggio del dispositivo.

Comportamento in caso di emergenza / funzione di arresto d'emergenza

Arresto d'emergenza

Estraendo la batteria il funzionamento del dispositivo viene immediatamente interrotto. Per assicurare il dispositivo contro un riavvio accidentale, lasciare la batteria non inserita.

Comportamento in caso di emergenza:

1. Spegnerne il dispositivo.
2. In caso di emergenza estrarre la batteria dal dispositivo:
Tenere premuto il tasto di sblocco della batteria ed estrarre la batteria dal dispositivo, come descritto nel capitolo "Rimozione della batteria".
3. Non reinserire la batteria se il dispositivo è difettoso.

Informazioni relative al dispositivo

Descrizione del dispositivo

Il dispositivo PJSS 11-20V è adatto per molteplici lavori di taglio con avanzamento veloce della sega tramite movimento alternativo regolabile.

Il dispositivo anti-strappo consente l'esecuzione di tagli senza fenditure.

Il movimento alternativo può essere regolato su 3 livelli o all'occorrenza può essere spento.

La sostituzione delle lame della sega si può eseguire senza l'utilizzo di alcun utensile.

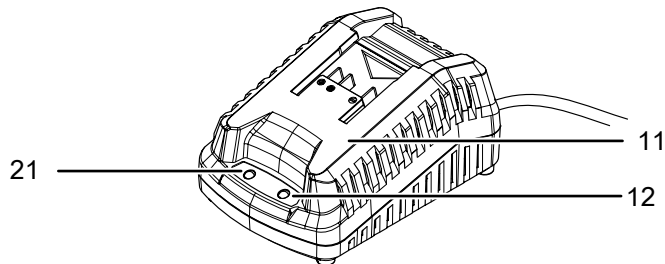
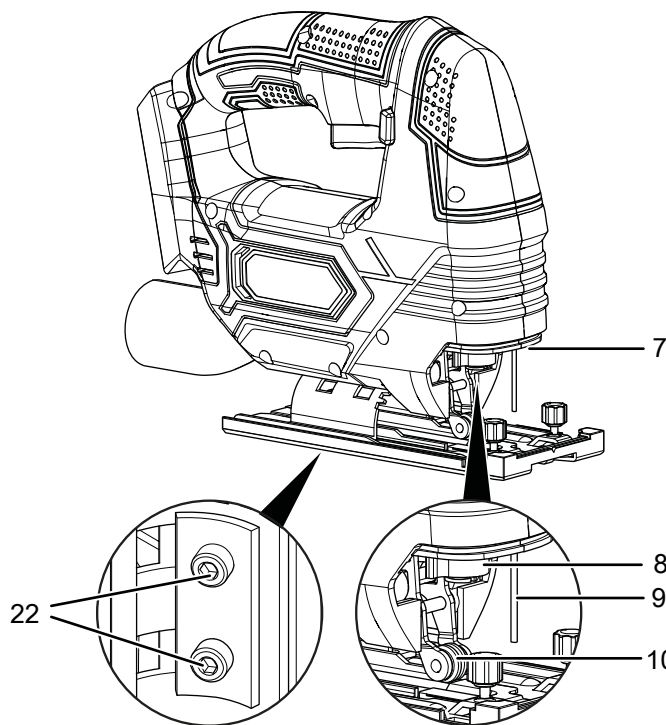
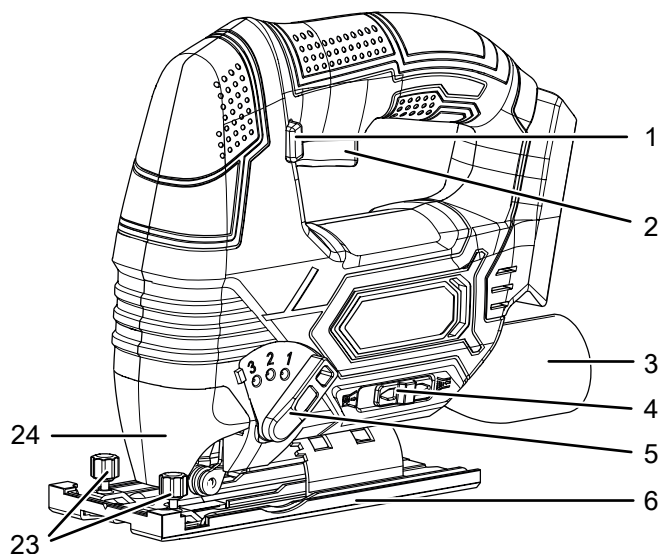
La piastra di fondo può essere regolata con una brugola, gli angoli di taglio possibili sono a 15°, 30° e 45°.

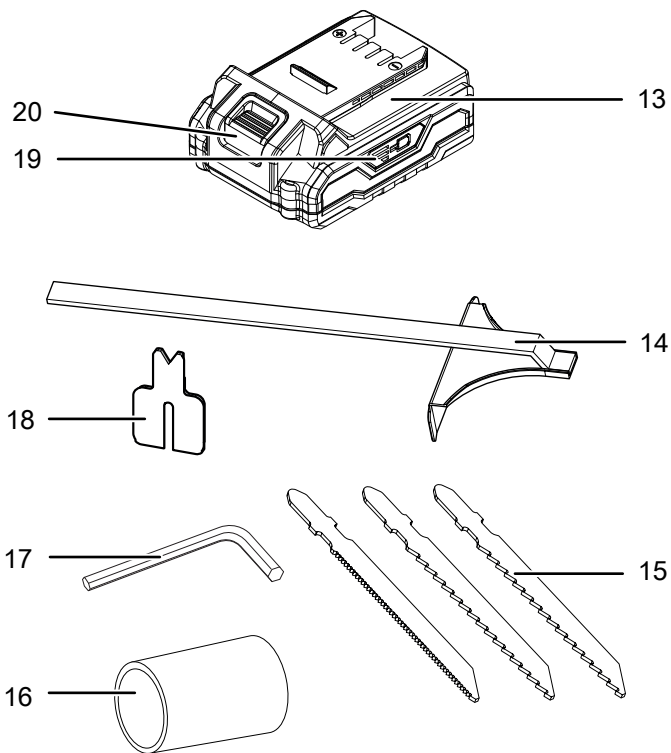
L'area di lavoro viene illuminata tramite un LED.

La batteria dispone di un indicatore di capacità integrato con cui è possibile rilevare lo stato di carica, senza dover collegare la batteria al dispositivo.

Il dispositivo presenta inoltre la funzione ventilatore per una linea di taglio senza trucioli e un attacco integrato per l'aspirapolvere per un'aspirazione efficace dei corpi estranei.

Rappresentazione del dispositivo



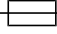



N.	Definizione
1	Blocco di accensione
2	Interruttore On/Off
3	Attacco per aspirazione polvere
4	Selettore della funzione di aspirazione/soffiatrucioli
5	Selettore del movimento alternativo
6	Piastra di fondo con pattino rimovibile
7	Luce da lavoro LED
8	Mandrino di serraggio rapido
9	Perno di protezione
10	Rullo di guida
11	Caricatore rapido
12	LED batteria rossa (carica della batteria)
13	Batteria
14	Battuta parallela
15	Kit di lame della sega
16	Adattatore per aspirazione polvere
17	Chiave a brugola
18	Dispositivo anti-strappo
19	Indicatore livello batteria a 3 livelli
20	Tasto di sbloccaggio
21	LED batteria verde (caricatore rapido pronto all'uso)
22	Viti di regolazione per piastra di fondo
23	Viti di regolazione per battuta parallela
24	Cuffia di protezione

Dotazione

- 1 x seghetto alternativo pendolare a batteria
- 1 x battuta parallela
- 2 x lame per seghetto HCS per legno
- 1 x lame per seghetto HSS per metallo
- 1 x adattatore per aspirazione polvere
- 1 x dispositivo anti-strappo
- 1 x pattino
- 1 x batteria
- 1 x caricatore rapido
- 1 x brugola
- 1 x valigetta da trasporto
- 1 x istruzioni

Dati tecnici

Parametri	Valore
Modello	PJSS 11-20V
Numero di giri a vuoto	0 - 2.700 min ⁻¹
Hub	20 mm
Angoli di taglio	0° / 15° / 30° / 45°
Peso batteria inclusa	2 kg
Batteria	Multiflex 20-2.0 DC
Tipo	Li-Ion
Tensione nominale	20 V \equiv
Capacità	2 Ah
Caricatore rapido	Multiflex 20-2.0 AC
Ingresso	
Tensione nominale	230 - 240 V / 50 Hz
Potenza assorbita	65 W
Uscita	
Tensione nominale	21,5 V \equiv
Corrente di carica	2,4 A
Fusibile 	T 3,15 A
Durata di carica	1 h
Classe di protezione	II / 
Informazioni sulle vibrazioni secondo EN 62841-2-11	
Valore di emissione complessivo delle vibrazioni:	
segatura di piastre di fissaggio $a_{h,B}$ Incertezza K	5,860 m/s ² 1,5 m/s ²
Segatura di lamiera di metallo $a_{h,M}$ Incertezza K	6,148 m/s ² 1,5 m/s ²
Valori acustici secondo EN 62841-2-11	
Livello sonoro L_{pA}	85 dB(A)
Livello di potenza sonora L_{WA}	96 dB(A)
Incertezza K	3 dB(A)



Indossare una protezione per l'udito.

L'azione del rumore può causare la perdita dell'udito.

Indicazioni relative alle informazioni sul rumore e sulle vibrazioni:

- I valori totali delle vibrazioni indicati **e i valori delle emissioni acustiche indicati** sono stati misurati in conformità a un procedimento di controllo ai sensi della normativa EN 62841 e possono essere utilizzati come confronto di un elettroutensile con un altro.
- I valori di emissione della vibrazione indicati **e i valori di emissione dei rumori indicati** possono essere utilizzati anche per una valutazione preliminare dell'inquinamento.



Attenzione

- Le emissioni di vibrazioni possono causare dei danni alla salute, se il dispositivo viene utilizzato per un periodo prolungato o se non viene utilizzato e mantenuto in modo corretto.
- Le vibrazioni **e le emissioni di rumore** durante il reale utilizzo dell'elettroutensile possono differire dai valori indicati, a seconda della modalità con cui viene utilizzato l'elettroutensile, e in particolare, del tipo di pezzo che viene lavorato. Cercare di ridurre al minimo il carico di vibrazioni. Esempi di misure per ridurre il carico di vibrazioni, sono indossare dei guanti durante l'utilizzo dell'utensile e la limitazione delle ore di lavoro. Devono essere presi in considerazione tutti i momenti del ciclo di funzionamento (per es. periodi in cui l'elettroutensile è spento, e periodi in cui è acceso ma funziona senza carico).

Trasporto e stoccaggio

Avviso

Se il dispositivo viene immagazzinato o trasportato in modo non conforme, il dispositivo può essere danneggiato.

Fare attenzione alle informazioni relative al trasporto e allo stoccaggio del dispositivo.

Trasporto

Per trasportare il dispositivo, utilizzare la valigetta da trasporto inclusa nella dotazione, per proteggere il dispositivo da influenze esterne.

Osservare le seguenti indicazioni **prima** di ogni trasporto:

- Spegnere il dispositivo.
- Estrarre il cavo elettrico del caricatore dalla presa di corrente afferrandolo dalla spina elettrica.
- Lasciare che il dispositivo si raffreddi.
- Rimuovere la batteria dal dispositivo.
- Rimuovere l'utensile presente dal portautensile.
- Rimuovere eventualmente l'aspirazione della polvere dal dispositivo.

Le batterie Li-Ion soddisfano i requisiti delle norme sul trasporto di merci pericolose.

Osservare seguenti indicazioni per il trasporto o la spedizione delle batterie Li-Ion:

- Le batterie possono essere trasportate in strada dall'utente, senza ulteriori obblighi.
- Quando la spedizione avviene tramite terzi (per es. trasporto aereo o spedizioniere) è necessario osservare i requisiti particolari per l'imballaggio e il contrassegno. Durante la preparazione del pezzo da spedire, è necessario chiedere il consiglio di un esperto di sostanze pericolose.
 - Inviare le batterie solo se l'involucro è intatto.
 - Coprire con dell'adesivo i contatti aperti e imballare la batteria in modo che non si muova nell'imballaggio.
 - Osservare anche le eventuali disposizioni nazionali.

Stoccaggio

Osservare le seguenti indicazioni **prima** di ogni stoccaggio:

- Spegnere il dispositivo.
- Estrarre il cavo elettrico del caricatore dalla presa di corrente afferrandolo dalla spina elettrica.
- Lasciare che il dispositivo si raffreddi.
- Rimuovere la batteria dal dispositivo.
- Rimuovere l'utensile presente dal portautensile.
- Rimuovere eventualmente l'aspirazione della polvere dal dispositivo.
- Pulire il dispositivo come descritto nel capitolo Manutenzione.
- per immagazzinare il dispositivo, utilizzare la valigetta da trasporto inclusa nella dotazione, per proteggere il dispositivo da influenze esterne.
- Non immagazzinare le batterie Li-Ion completamente scariche. Lo stoccaggio delle batterie scariche può comportare lo scaricamento totale e così il danneggiamento della batteria.

In caso di non utilizzo del dispositivo, osservare le seguenti condizioni di stoccaggio:

- Asciutto e protetto contro gelo e calore
- Temperatura ambiente inferiore ai 45 °C
- nella valigetta da trasporto, in un posto protetto dalla polvere e dall'irraggiamento diretto del sole

Messa in funzione

Disimballaggio del dispositivo

- Rimuovere la valigetta da trasporto dall'imballaggio.



Avvertimento relativo a tensione elettrica

Scossa elettrica dovuta ad un isolamento insufficiente. Controllare prima di ogni utilizzo che il dispositivo non presenti alcun danneggiamento e funzioni correttamente.

Se vengono riscontrati dei danneggiamenti, non utilizzare più il dispositivo.

Non utilizzare il dispositivo se è umido o bagnato, o se sono umide e bagnate le proprie mani!

- Controllare che il contenuto della valigetta da trasporto sia completo e controllare se ci sono danneggiamenti.



Avvertimento

Pericolo di soffocamento!

Non lasciare incustodito il materiale di imballaggio. Potrebbe diventare un gioco pericoloso per bambini.

- Smaltire il materiale di imballaggio in conformità con le disposizioni di legge nazionali.

Caricamento della batteria

Avviso

La batteria può essere danneggiata se viene caricata in modo scorretto.

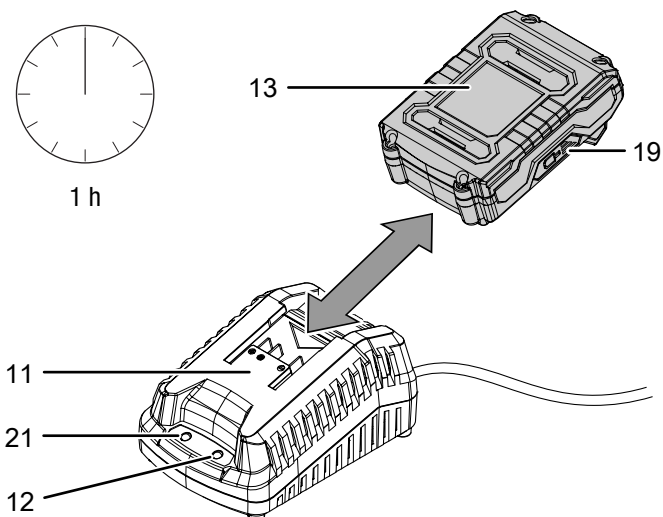
Estrarre la spina elettrica del caricatore prima di ogni inserimento e ogni rimozione della batteria.

Non caricare mai la batteria con delle temperature ambientali inferiori ai 10 °C o superiori ai 40 °C.

Al momento della consegna, la batteria è parzialmente carica per evitare il danneggiamento della batteria dovuto a uno scaricamento totale.

Al momento della prima messa in funzione e con una potenza bassa (è acceso solo ancora il LED rosso dell'indicatore della capacità della batteria (19), la batteria deve essere caricata. Per effettuare il controllo, procedere come segue:

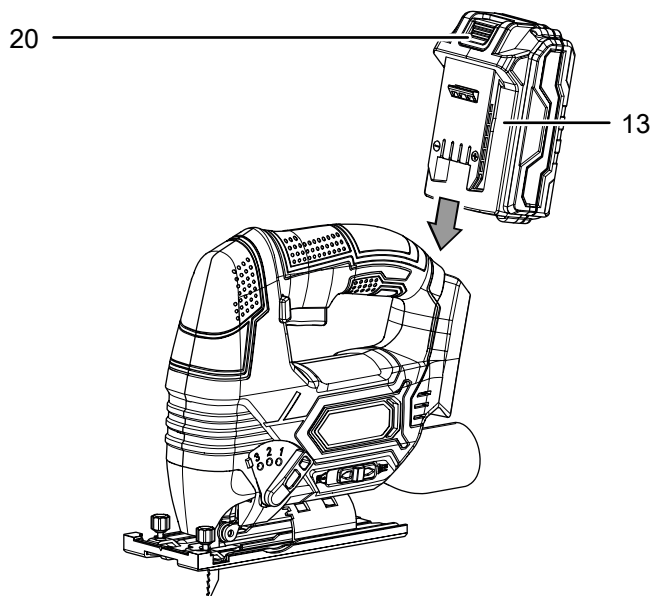
1. Far scorrere la batteria (13), come rappresentato, sul caricatore rapido (11), finché non scatta in posizione.



2. Inserire la spina elettrica del caricatore rapido (11) in una presa di corrente debitamente assicurata.
 - ⇒ Il LED rosso della batteria (12) si accende.
 - ⇒ La durata della carica è di circa un'ora.
3. Attendere finché il LED rosso della batteria (12) non si spegne e il LED verde della batteria (21) non si accende.
 - ⇒ La batteria (13) è completamente carica.
4. Estrarre il cavo elettrico del caricatore rapido (11) dalla presa di corrente afferrandolo dalla spina elettrica.
 - ⇒ La batteria (13) e il caricatore rapido (11) si sono eventualmente riscaldati durante il processo di carica. Lasciar raffreddare la batteria (13) a una temperatura ambientale.
5. Rimuovere nuovamente la batteria (13) dal caricatore rapido (11), tenendo fermo il tasto di sblocco (20) ed estraendo la batteria (13) dal caricatore rapido (11).

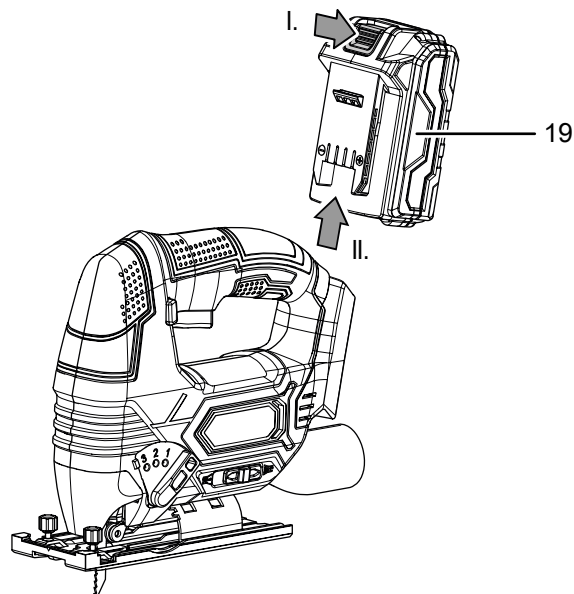
Inserimento della batteria

1. Far scorrere la batteria (13) sul dispositivo, finché non scatta in posizione.



Rimozione della batteria

1. Rimuovere la batteria (13) dal dispositivo, tenendo fermo il tasto di sblocco (20) (I.) ed estraendo la batteria dal dispositivo (II.).



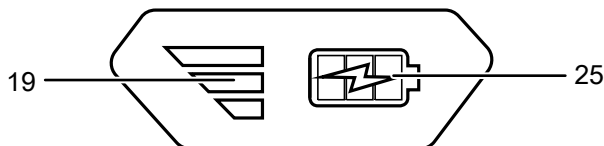
2. In caso di necessità, caricare la batteria (13), come descritto nel paragrafo *Caricamento della batteria*.

Controllo del livello di carica della batteria

La batteria dispone di un indicatore integrato della capacità. Il livello di carica viene visualizzato come segue, tramite i tre LED dell'indicatore della capacità della batteria (19):

Colore LED	Descrizione
Verde – arancione – rosso	carica / potenza massima
Arancione – rosso	carica / potenza media
Rosso	carica bassa – ricaricare la batteria

1. Premere sul simbolo Batteria (25) sulla batteria stessa (13).
⇒ Il livello di carica può essere letto sull'indicatore della capacità della batteria (19).



Sostituzione della lama per seghetto



Avvertimento relativo a tensione elettrica

Prima di qualsiasi lavoro sul dispositivo, rimuovere la spina elettrica dalla presa di corrente e la batteria dal dispositivo!

Estrarre il cavo elettrico dalla presa di corrente, afferrandolo dalla spina elettrica.



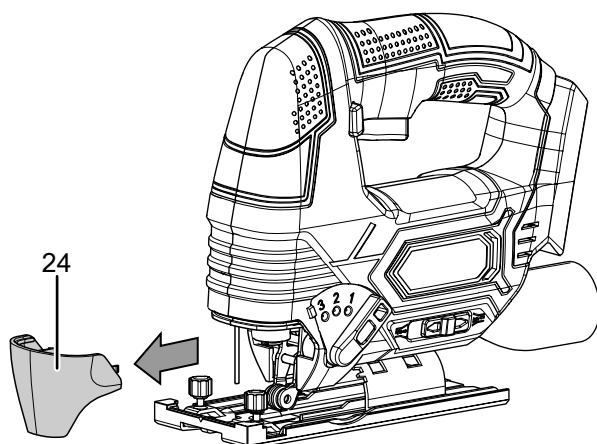
Indossare guanti protettivi

Durante l'inserimento o la sostituzione degli utensili, indossare guanti protettivi adatti.

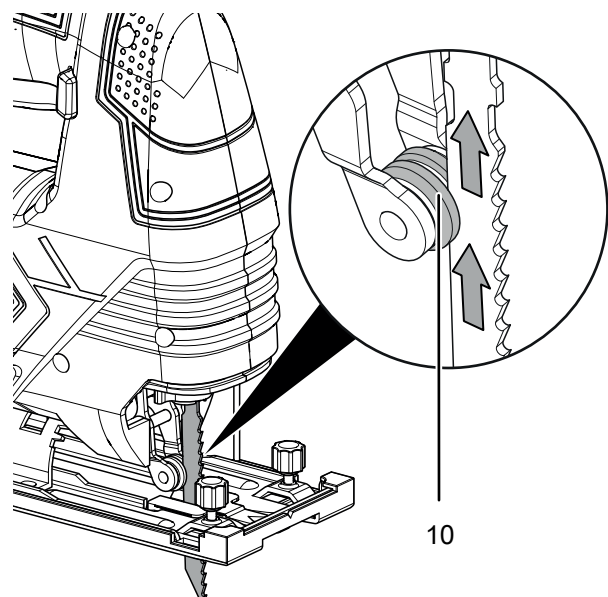
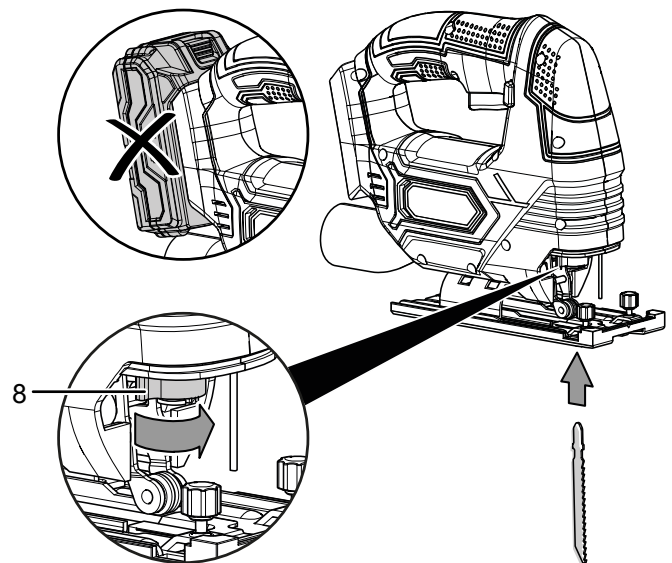
Il dispositivo viene fornito normalmente con 2 lame per tagli su legno e una lama per metalli leggeri.

Procedere come segue per rimuovere o inserire le lame:

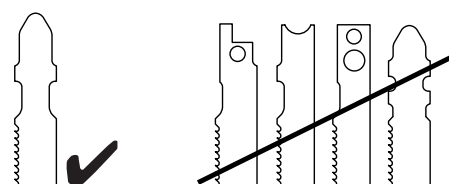
1. Rimuovere la batteria (13) dal dispositivo (vedi Rimozione della batteria).
2. Estrarre la calotta di protezione (24).



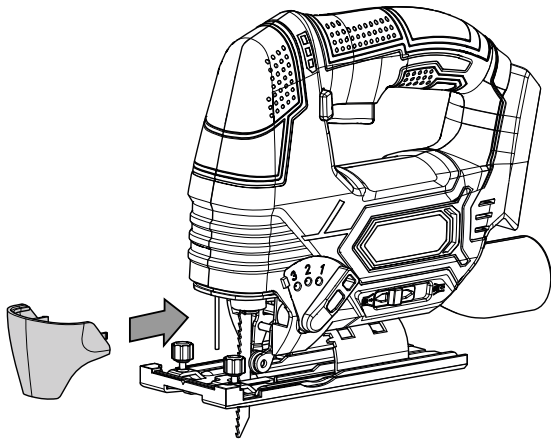
3. Ruotare il mandrino di serraggio rapido (8) sul lato e tenerlo fermo in questa posizione.



4. Rimuovere se necessario la lama per seghetto presente dal mandrino di serraggio rapido (8).
5. Inserire la lama per seghetto nel mandrino di serraggio rapido (8). Prestare attenzione a che i denti della lama per seghetto siano rivolti in avanti e che la lama sia correttamente posizionata nel rullo di guida (10).
6. Spingere la lama per seghetto fino alla battuta nel mandrino di serraggio rapido (8). Utilizzare una lama per seghetto adeguata con attacco a T.



7. Rilasciare il mandrino di serraggio rapido (8).
⇒ Il mandrino di serraggio rapido (8) deve ritornare nella posizione di partenza.
8. Controllare che la lama per seghetto sia bloccata correttamente.
9. Riposizionare la calotta di protezione (24).

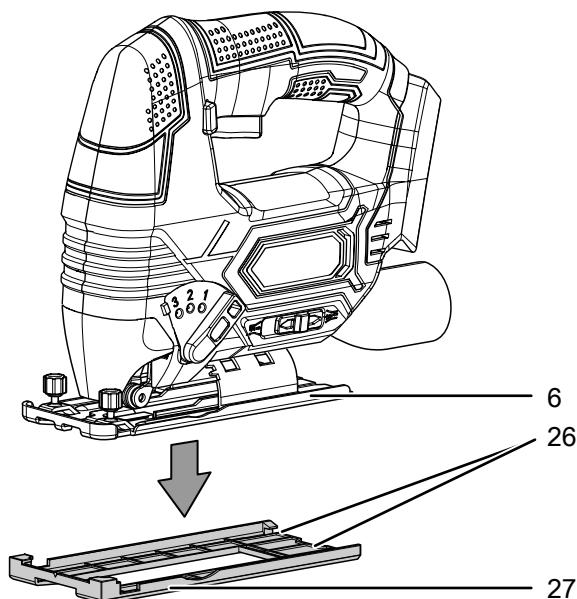


10. Inserire nuovamente la batteria (13) (vedi Inserimento della batteria).

Montaggio/Smontaggio del pattino

Per proteggere la superficie del materiale da lavorare viene pre-montato un pattino. All'occorrenza si può smontare il pattino.

1. Rimuovere la batteria (13) dal dispositivo (vedi Rimozione della batteria).
2. Svitare le due clip di fissaggio (26) sul retro.
3. Spingere lentamente il pattino (27) in avanti allentando con prudenza la parte anteriore del pattino dalla piastra di fondo (6).
4. Sfilare il pattino (27) con prudenza tirandolo verso il basso.



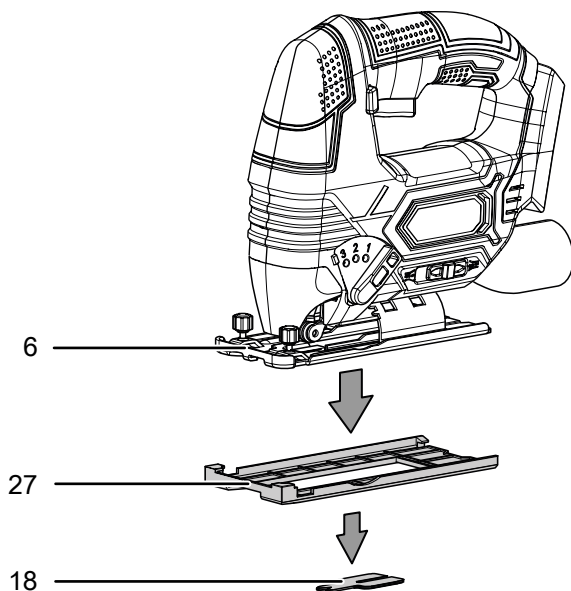
5. Per fissare nuovamente il pattino (27), spingerlo innanzitutto davanti sulla piastra di fondo (6).
6. Far scattare a questo punto le clip di fissaggio (26) sul retro.
7. Controllare che il pattino (27) sia ben posizionato.
8. Inserire nuovamente la batteria (13) (vedi Inserimento della batteria).

Montaggio/Smontaggio del dispositivo anti-strappo

Grazie al dispositivo anti-strappo si evita di causare fenditure sulla superficie durante le operazioni di segatura su legno. Il dispositivo anti-strappo può essere utilizzato soltanto con determinati tipi di lama per seghetto ed esclusivamente con un angolo di taglio di 0°. Se necessario, lo si può rimuovere, se si desidera eseguire ad esempio un taglio obliquo.

Il dispositivo anti-strappo è già pre-montato.

1. Rimuovere la batteria (13) dal dispositivo (vedi Rimozione della batteria).
2. Smontare innanzitutto il pattino (27) (vedi Montaggio/Smontaggio del pattino).
3. Rimuovere il dispositivo anti-strappo (18) dalla piastra di fondo (6), spingendo con cautela verso l'esterno il dispositivo anti-strappo (18).

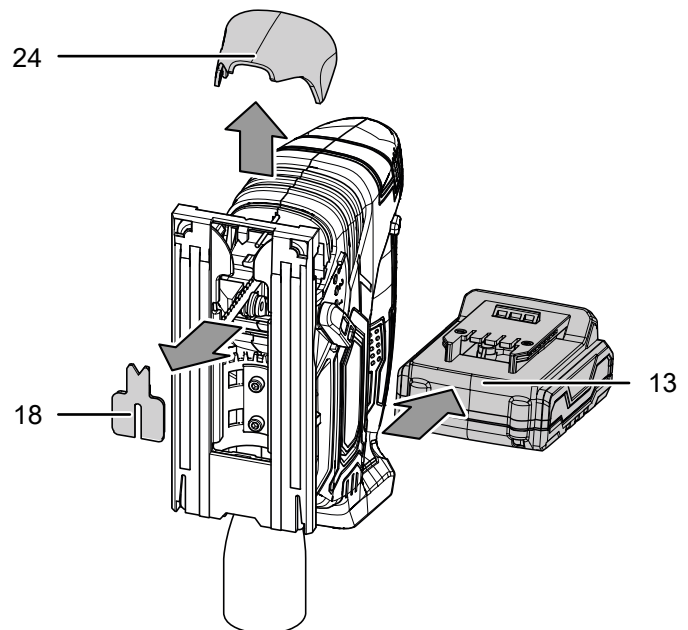


4. Per reinserire il dispositivo anti-strappo (18) spingerlo nuovamente dal basso con prudenza nell'incavo sulla piastra di fondo (6) finché il dispositivo anti-strappo (18) non scatta in posizione. Verificare che il lato liscio del dispositivo anti-strappo (18) sia rivolto dal lato opposto del dispositivo.
5. Inserire nuovamente la batteria (13) (vedi Inserimento della batteria).

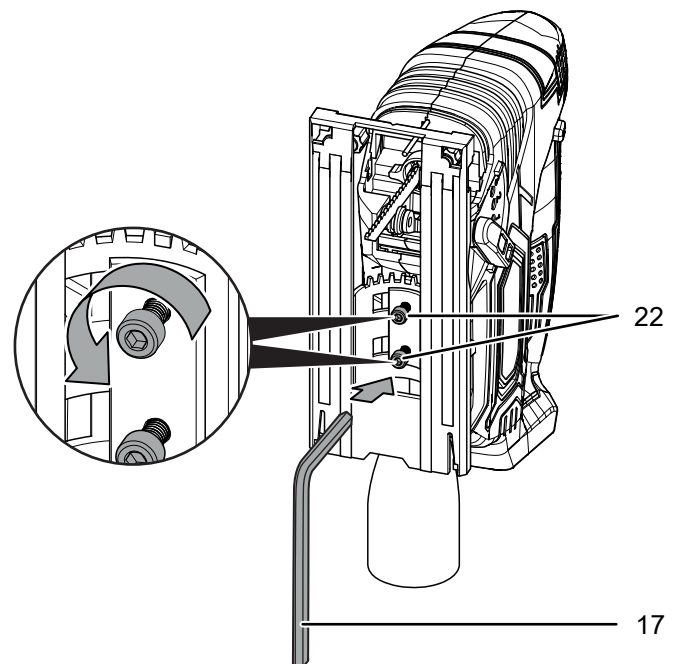
Impostazione dell'angolo di taglio

L'angolo di taglio può essere impostato verso sinistra o destra a 0° / 15° / 30° / 45° gradi.

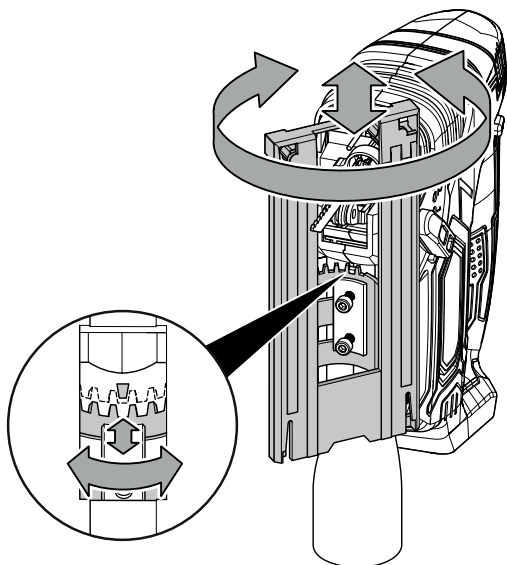
1. Rimuovere la batteria (13) dal dispositivo (vedi Rimozione della batteria).
2. Rimuovere innanzitutto il dispositivo anti-strappo (18) e la calotta di protezione (24).



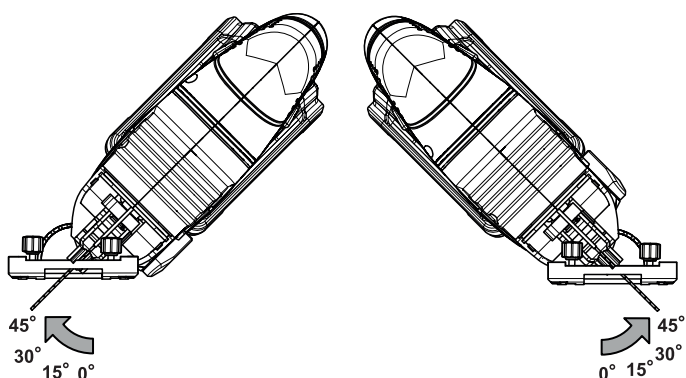
3. Svitare le viti (22) sulla parte inferiore del dispositivo con la brugola (17).



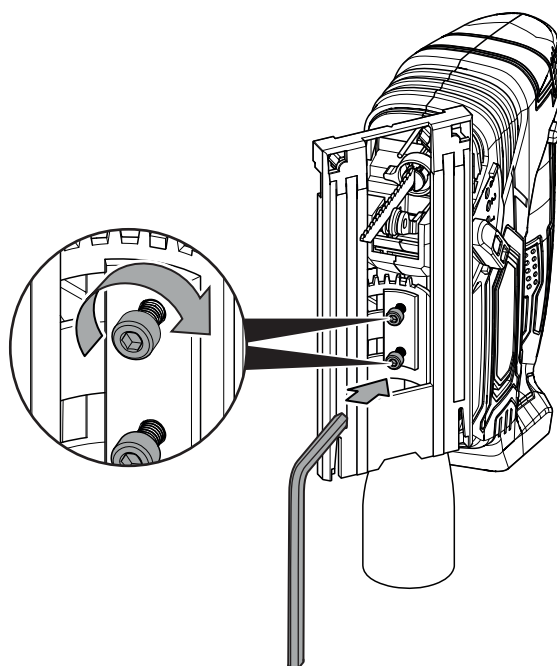
4. Spingere la piastra di fondo (6) all'indietro finché non ruota liberamente.



5. Impostare l'angolo di taglio desiderato. Il numero di gradi da impostare è inciso sulla piastra di fondo (6).



6. Spingere nuovamente la piastra di fondo (6) in avanti finché non si allinea alla dentatura.
7. Serrare le viti (22) sulla parte inferiore del dispositivo con la brugola (17).



8. Controllare che la piastra di fondo (6) sia ben posizionata.
9. Inserire nuovamente la batteria (13) (vedi Inserimento della batteria).



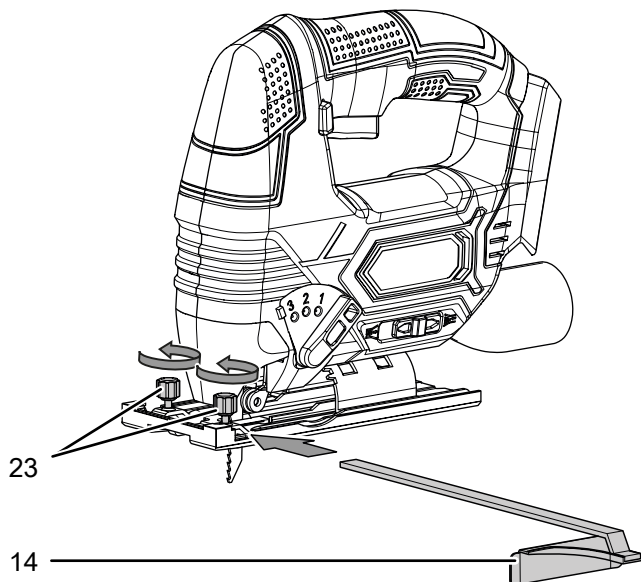
Informazioni

Non è possibile utilizzare il dispositivo anti-strappo e la calotta di protezione per eseguire tagli obliqui.

Montaggio della battuta parallela

La battuta parallela può essere fissata su entrambi i lati del dispositivo.

1. Rimuovere la batteria (13) dal dispositivo (vedi Rimozione della batteria).
2. Svitare le viti di regolazione (23) sull'inserimento. Fare attenzione a che le viti di regolazione non vengano svitare del tutto.



3. Spingere la battuta parallela (14) con la marcatura rivolta verso l'alto nell'inserimento.
4. Portare la battuta parallela (14) nella posizione desiderata.
5. Riavvitare saldamente le viti di regolazione (23).
6. Inserire nuovamente la batteria (13) (vedi Inserimento della batteria).

Impostazione del movimento alternativo

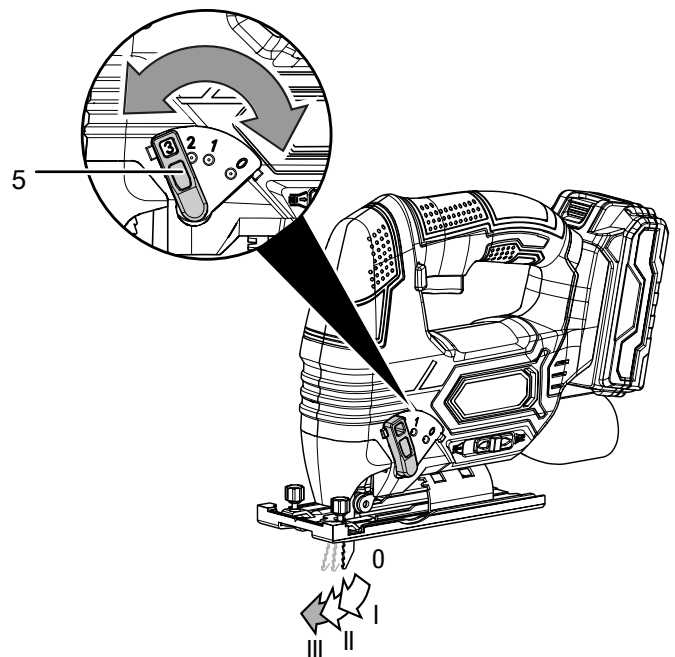
Il movimento alternativo pendolare della lama per seghetto può essere impostato. I livelli da 1 a 3 consentono un avanzamento dei lavori più veloce e il livello 0 (in cui non avviene alcun movimento alternativo pendolare) permette di eseguire bordi di taglio fini e più puliti.

Il livello di movimento alternativo ottimale per la relativa applicazione può essere determinato con dei tentativi pratici.

Vigono le seguenti indicazioni:

- Scegliere il livello di movimento più basso o spegnere completamente il movimento alternativo pendolare, se il bordo di taglio deve essere fino e pulito.
- Spegner il movimento alternativo durante la lavorazione di materiali sottili.
- In presenza di materiali duri lavorare con un livello basso di movimento alternativo.
- In presenza di materiali morbidi e durante la segatura di legno nella direzione delle fibre è possibile lavorare con il livello massimo di movimento alternativo.

1. Posizionare il selettore del movimento alternativo (5) sul livello desiderato. Più alto sarà il livello, più ampio il movimento alternativo. Il movimento alternativo può essere commutato anche durante il funzionamento.



Comando

Consigli e indicazioni per l'utilizzo del seghetto alternativo

Informazioni generali:

- Tenere libere le fessure di areazione, in modo che il motore non si surriscaldi.
- Prima di ogni utilizzo, controllare che l'utensile sia inserito correttamente nel portautensile. L'utensile deve essere arrestato saldamente nei supporti preposti sul portautensile.
- Prima di ogni utilizzo, controllare che sia stato selezionato l'utensile giusto per l'utilizzo previsto.

Segare:

- Utilizzare solo lame per seghetto intatte e senza difetti. Le lame per seghetto piegate, smussate o danneggiate in altro modo potrebbero spezzarsi.
- Nel segare materiale da costruzione leggero, fare attenzione alle disposizioni di legge e alle raccomandazioni del produttore del materiale.
- Prima di segare il legno, pannelli di truciolato, materiale da costruzione ecc. con le lame HCS, controllare che non vi siano inseriti corpi estranei come chiodi, viti o simili. Rimuovere eventualmente i corpi estranei o utilizzare delle lame HSS.
- Per segare curve strette servirsi di una lama sottile.
- La lama per seghetto non deve essere più lunga di quanto necessario per il taglio previsto.

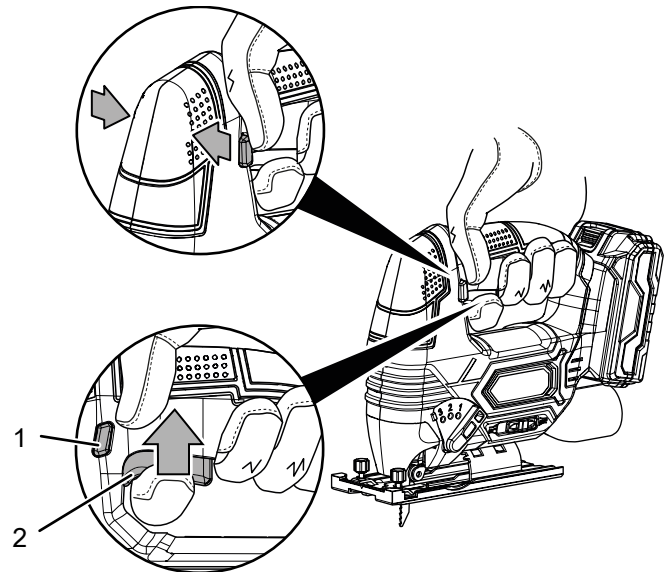
Accensione e spegnimento del dispositivo

Durante i lavori con il dispositivo, indossare l'attrezzatura di protezione personale.

1. Controllare che la lama per seghetto inserita nonché il movimento alternativo e l'angolo di taglio siano adatti all'attività programmata.
2. Controllare se il pezzo da lavorare è assicurato o se la superficie di lavoro è stata adeguatamente preparata.
3. Appoggiare la piastra di fondo con pattino (6) sul pezzo da lavorare.
4. Premere il blocco di accensione (1) per azionare l'interruttore On/Off.

5. Premere l'interruttore On/Off (2) e tenerlo premuto durante il funzionamento.

- ⇒ Il dispositivo lavora con le impostazioni selezionate.
- ⇒ La luce da lavoro LED (7) si accende.



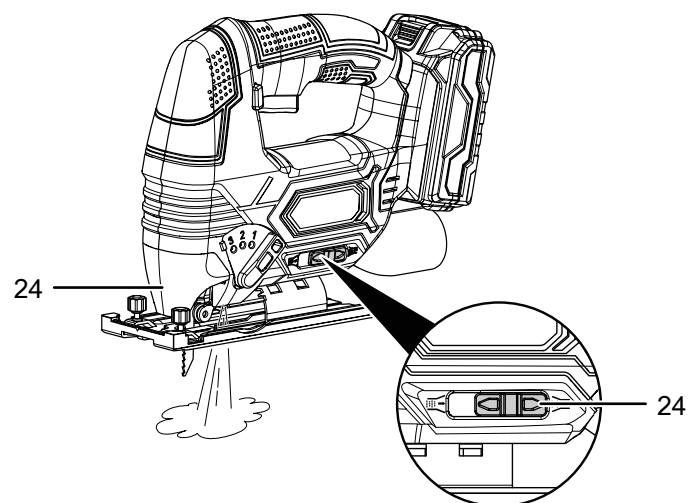
6. Rilasciare l'interruttore On/Off (2) per arrestare il dispositivo.

- ⇒ La luce da lavoro a LED si spegne (7).

Impostazione della funzione di aspirazione/soffiatrucioli

Si può impostare se i trucioli devono essere soffiati via in avanti o aspirati tramite un aspirapolvere collegabile opzionalmente.

1. Assicurarsi che la calotta di protezione (24) sia montata.
2. Spingere il selettore della funzione di aspirazione/soffiatrucioli (4) verso sinistra per aspirare i trucioli con un aspirapolvere esterno o verso destra per soffiarli via.



Collegamento dell'aspirazione della polvere

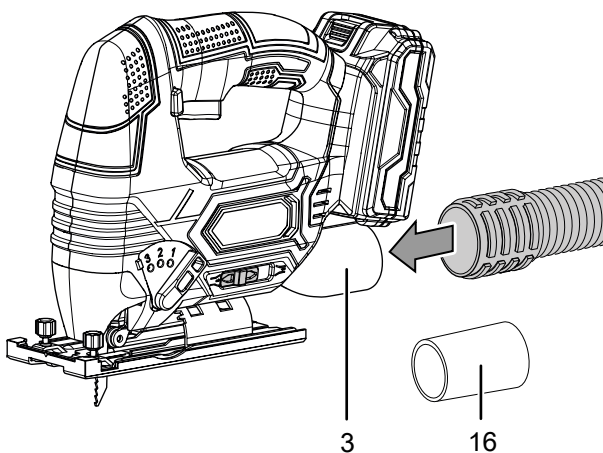
Si può collegare un aspirapolvere al dispositivo. L'adattatore fornito in dotazione consente l'attacco di diametri di tubo più piccoli.



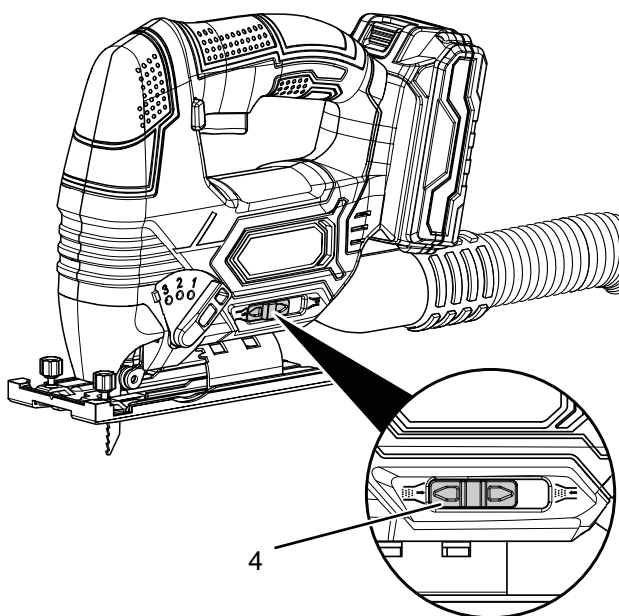
Attenzione

Quando vengono aspirati materiali dannosi per la salute o velenosi, utilizzare sempre un aspirapolvere speciale.

1. Collegare se necessario l'adattatore (16) all'attacco per l'aspirapolvere (3).
2. Per un'aspirazione ottimale inserire possibilmente il dispositivo anti-strappo (18).
3. Collegare un aspirapolvere adeguato (per es. un aspirapolvere industriale) all'aspirazione della polvere (3).



4. Spingere il selettore della funzione di aspirazione/soffiatrucioli (4) verso sinistra sulla posizione di aspirazione polvere.



Spegnimento



Avvertimento relativo a tensione elettrica

Non toccare la spina elettrica con mani umide o bagnate!

- Estrarre il cavo elettrico del caricatore dalla presa di corrente afferrandolo dalla spina elettrica.
- Lasciare eventualmente raffreddare il dispositivo.
- Rimuovere la batteria dal dispositivo (vedi capitolo Messa in funzione).
- Pulire il dispositivo secondo quanto riportato nel capitolo Manutenzione.
- Immagazzinare il dispositivo in conformità con il capitolo Trasporto e immagazzinaggio.

Accessori disponibili da riordinare



Avvertimento

Utilizzare solo accessori e dispositivi aggiuntivi che sono indicati nelle istruzioni per l'uso.

L'utilizzo di utensili o altri accessori diversi da quelli consigliati nelle istruzioni per l'uso può comportare un pericolo di lesioni.

Definizione	Codice prodotto
Kit lame per seghetto alternativo per legno, da 10 pezzi	6.215.001.101
Kit lame per seghetto alternativo per metallo, da 10 pezzi	6.215.001.131
Batteria di ricambio Multiflex da 20V 2,0 Ah	6.200.000.303

Errori e disturbi

Il funzionamento perfetto del dispositivo è stato controllato più volte durante la sua produzione. Nel caso in cui dovessero, ciononostante, insorgere dei disturbi nel funzionamento, controllare il dispositivo secondo la seguente lista.

Le azioni per la risoluzione di errori e disturbi che richiedono l'apertura dell'involucro devono essere eseguite esclusivamente da elettricisti specializzati autorizzati o dalla Trotec.

Al primo utilizzo fuoriuscirà del fumo o si avvertirà un leggero odore:

- Non si tratta né di un errore né di un guasto. Queste caratteristiche scompaiono dopo un breve periodo di funzionamento.

La batteria non si carica:

- Controllare se la batteria è stata inserita correttamente nel caricatore rapido.
Far scorrere la batteria nel caricatore rapido in modo che i contatti della batteria si inseriscano nel caricatore rapido. La batteria deve scattare in posizione nel caricatore rapido.
- Controllare l'alimentazione elettrica.
- Controllare che il cavo elettrico e la spina elettrica non siano danneggiati.
- Controllare il fusibile a protezione principale.
- Controllare che il caricatore rapido non sia danneggiato. Se il caricatore rapido è danneggiato, non utilizzarlo più. Contattare il servizio clienti Trotec
- Controllare che i contatti presenti sulla batteria non siano sporchi. Rimuovere eventualmente la sporcizia.
- La batteria potrebbe essere difettosa e deve essere sostituita. Utilizzare esclusivamente le batterie dello stesso tipo.

Il dispositivo non si avvia:

- La potenza della batteria è probabilmente troppo debole. Caricare la batteria.
- Controllare se la batteria è stata posizionata correttamente nel dispositivo.
Far scorrere la batteria sul dispositivo in modo che i contatti della batteria siano allineati con quelli del dispositivo. La batteria deve scattare in posizione nel dispositivo.
- Controllare che i contatti presenti sulla batteria non siano sporchi. Rimuovere eventualmente la sporcizia.



Informazioni

Attendere 10 minuti prima di accendere nuovamente il dispositivo.

La lama per seghetto oscilla:

- Fare attenzione a che la lama per seghetto sia bloccata negli incavi previsti a tale scopo nel mandrino di serraggio rapido.
- Controllare che il mandrino di serraggio rapido sia bloccato.

La lama per seghetto non penetra liberamente nel materiale da lavorare o la potenza della sega è troppo bassa:

- Controllare che l'impostazione del movimento alternativo sia adeguata al materiale da lavorare.
- Quando la lama per seghetto è consumata, sostituirla con una nuova.
- Controllare che la lama per seghetto selezionata sia adeguata al materiale da lavorare.

Il dispositivo diventa caldo:

- Durante la segatura, fare attenzione a non esercitare troppa pressione sul dispositivo.
- Controllare che la lama per seghetto selezionata sia adeguata all'attività che si intende svolgere.
- Tenere libere le fessure di areazione, per evitare il surriscaldamento del motore.



Informazioni

Attendere 10 minuti prima di accendere nuovamente il dispositivo.

Il dispositivo ancora non funziona perfettamente dopo questi controlli:

Contattare il servizio di assistenza. Portare eventualmente il dispositivo presso un'azienda di impianti elettrici autorizzata o presso Trotec per farlo riparare.

Manutenzione

Lavori da eseguire prima dell'inizio della manutenzione



Avvertimento relativo a tensione elettrica

Non toccare la spina elettrica o la batteria con mani umide o bagnate.

- Spegnerne il dispositivo.
- Lasciare che il dispositivo si raffreddi completamente.
- Rimuovere la batteria dal dispositivo.



Avvertimento relativo a tensione elettrica

I lavori di manutenzione che richiedono l'apertura dell'involucro devono essere eseguiti esclusivamente da imprese specializzate autorizzate o da Trotec.

Indicazioni relative alla manutenzione

Nell'interno della macchina non si trovano componenti che richiedono una manutenzione o una lubrificazione da parte dell'utente.

Indicazioni di sicurezza presenti sulla batteria e sul caricatore

Controllare con regolarità le indicazioni di sicurezza presenti sulla batteria e sul caricatore. Se non più leggibili, applicarne di nuovi!

Pulizia

Il dispositivo deve essere pulito prima e dopo ogni utilizzo.

Avviso

Il dispositivo non deve essere lubrificato dopo la pulitura.



Avvertimento relativo a tensione elettrica

Sussiste pericolo di cortocircuito a causa dei liquidi che penetrano nell'involucro!

Non immergere il dispositivo e gli accessori in acqua.

Fare attenzione che nell'involucro non penetri acqua o un altro liquido.

- Pulire il dispositivo con un panno umido, morbido e senza pelucchi. Fare attenzione che non penetri umidità all'interno dell'alloggiamento. Fare attenzione che l'umidità non entri in contatto con gli elementi costruttivi elettrici. Per inumidire il panno, non utilizzare detergenti aggressivi, come ad es. spray detergenti, solventi, detergenti a base di alcool o abrasivi.
- Asciugare il dispositivo con un panno morbido e senza pelucchi.
- Asciugare le lame con un panno morbido e senza pelucchi.
- Tenere puliti i contatti di collegamento sul dispositivo e sul caricatore.
- Rimuovere i depositi di polvere ed eventuali trucioli di legno o residui di materiale dal mandrino di serraggio rapido.
- Rimuovere i depositi di polvere dalle aperture di ventilazione, per evitare il surriscaldamento del motore.
- Rimuovere polveri e trucioli dal condotto di espulsione. Se il condotto di espulsione dei trucioli è bloccato, pulirlo con degli strumenti adeguati (ad es. aria compressa).

Smaltimento



Il simbolo del cestino barrato su un vecchio dispositivo elettrico o elettronico significa che questo dispositivo non deve essere smaltito nei rifiuti domestici al termine della sua durata. Nelle vicinanze di ognuno sono a disposizione i punti di raccolta per i vecchi dispositivi elettrici ed elettronici. Gli indirizzi possono essere reperiti dalla propria amministrazione comunale o municipale. Per molti paesi dell'UE è possibile informarsi su ulteriori possibilità di restituzione anche sul sito web <https://hub.trotec.com/?id=45090>. Altrimenti, rivolgersi a un rappresentante di dispositivi usati riconosciuto, approvato per il proprio paese.

Grazie alla raccolta differenziata dei vecchi dispositivi elettrici ed elettronici si intende rendere possibile il riutilizzo, l'utilizzazione del materiale o altre forme di utilizzazione dei vecchi dispositivi, oltre a prevenire l'impatto negativo sull'ambiente e sulla salute umana, attraverso lo smaltimento delle sostanze pericolose eventualmente contenute nei dispositivi.



Le batterie e gli accumulatori non devono essere gettati tra i rifiuti domestici, ma nell'Unione europea devono essere smaltiti a regola d'arte – come da direttiva 2006/66/CE DEL PARLAMENTO EUROPEO E DEL CONSIGLIO del 6 settembre 2006 sulle batterie e gli accumulatori. Si prega di smaltire le batterie e gli accumulatori in conformità con le disposizioni di legge in vigore.

Dichiarazione di conformità

Traduzione della dichiarazione di conformità originale ai sensi della direttiva macchine CE 2006/42/CE, Allegato II, Parte 1, Sezione A

Noi, Trotec GmbH, dichiariamo sotto propria responsabilità che il prodotto di seguito denominato è stato sviluppato, costruito e prodotto in conformità ai requisiti della direttiva macchine CE nella seguente versione: 2006/42/CE.

Modello/Prodotto: PJSS 11-20V

Tipo di prodotto: seghetto alternativo pendolare a batteria

Anno di costruzione da: 2021

Direttive UE afferenti:

- 2011/65/UE: 01/07/2011
- 2012/19/UE: 24/07/2012
- 2014/30/UE: 29/03/2014
- 2015/863/UE: 31/03/2015

Norme armonizzate applicate:

- EN 55014-1:2017
- EN 62841-1:2015
- EN 62841-2-11:2016+A1:2020

Norme nazionali applicate e specifiche tecniche:

- EN 55014-2:2015

Produttore e nome del responsabile della documentazione tecnica:

Trotec GmbH

Grebberer Straße 7, D-52525 Heinsberg, Germania

Telefono: +49 2452 962-400

E-mail: info@trotec.de

Luogo e data dell'emissione:

Heinsberg, il 01.12.2021



Detlef von der Lieck, Amministratore delegato

Trotec GmbH

Grebener Str. 7
D-52525 Heinsberg

☎ +49 2452 962-400

☎ +49 2452 962-200

✉ info@trotec.com

www.trotec.com